

空冷式ヒートポンプチャラー仕様書 仕様書番号

ご使用先	殿	電 源	三相 200V 50Hz/60Hz
ご注文元	殿	始動方式	圧縮機：インバータ 送風機：インバータ
弊社工事番号		用 途	冷暖房

形名	CAHV-MP1500B-P	法定冷凍トン	17.0	ユニット台数	
		冷 房			暖 房
冷却能力	kW	150.0	ヒートポンプ加熱能力	kW	150.0
冷却消費電力	kW	43.85	ヒートポンプ加熱消費電力	kW/kW	42.61
冷水入口	℃	12	温水入口	℃	40
冷水出口	℃	7	温水出口	℃	45
冷水量	m ³ /h(L/min)	25.8 (430)	温水量	m ³ /h	25.8 (430)
機外揚程	kPa	76	機外揚程	kPa	76
外気条件	DB=35℃, (WB=24℃), RH=40%		外気条件	DB=7℃, (WB=6℃), RH=85%	

※冷房・暖房の能力及び消費電力は、JRA4066:2017「ウォータリクエット」に準拠した値です。
 ※冷房・暖房の消費電力はユニット単体の値であり、ユニットに内蔵する冷(温)水ポンプの消費電力は含んでおりません。

圧縮機	HVK94FA-N 全密閉インバータスクロール圧縮機 (電動機呼称出力 三相 9.2kW×4) 容量制御(%) 100%~8%, 0%	塗 装	マンセル5Y8/1
送風機	プロペラファン×4 (電動機呼称出力 三相 0.92kW×4)	水配管接続方向	背面
水側熱交換器	ブレイジングプレート式	電源接続方向	正面または下面
空気側熱交換器	フィンチューブ式(アルミ扁平管)	騒音	音 64.8dB (Aスケール)
冷媒制御	電子膨張弁	騒音はユニット正面から1m離れて、1.5m高さで測定した値で無響音室基準です。反響音の影響を受ける据付状態ではこの値より4~6dB高くなります。	
冷媒	R32 (11.5kg×4回路)	内蔵ポンプ	インバータ駆動ライオン [®] 1.5kW×1
冷凍機油	エステル油	※ご使用上の注意(下記使用範囲内でご使用ください)	
除霜装置	ホットガスリバース方式	項目 使用範囲	
安全装置	圧力開閉器(高圧)、圧力センサー(低圧)、過電流継電器、凍結防止センサー、吐出ガス温度センサー	冷房	外気：-15℃~52℃ 水温：4℃~30℃
		暖房	外気：-20℃~43℃ 水温：25℃~55℃
		ご使用時の注意	食品の冷却、飲用、給湯などに直接使用しないで下さい。
		水質	冷凍空調機器用水質が「JRA-GL-02」によります。

製品質量 1360 kg
 運転質量 1395 kg

標準 外 仕 様	添 付 図 面	ユニット外形図	KW94G501F	
		外部信号インターフェース図	KW94G504L	
		電気工事仕様書	WYNC2-9423A	
		電気配線図	KC94J781J	
		使用限界と保護装置	WYNC2-9178F	
		冷媒配管系統図	KW94G756C	
		設備設計工事時の注意事項	WYNC2-9573Q	
		水配管の接続について	WYNC2-9601A	

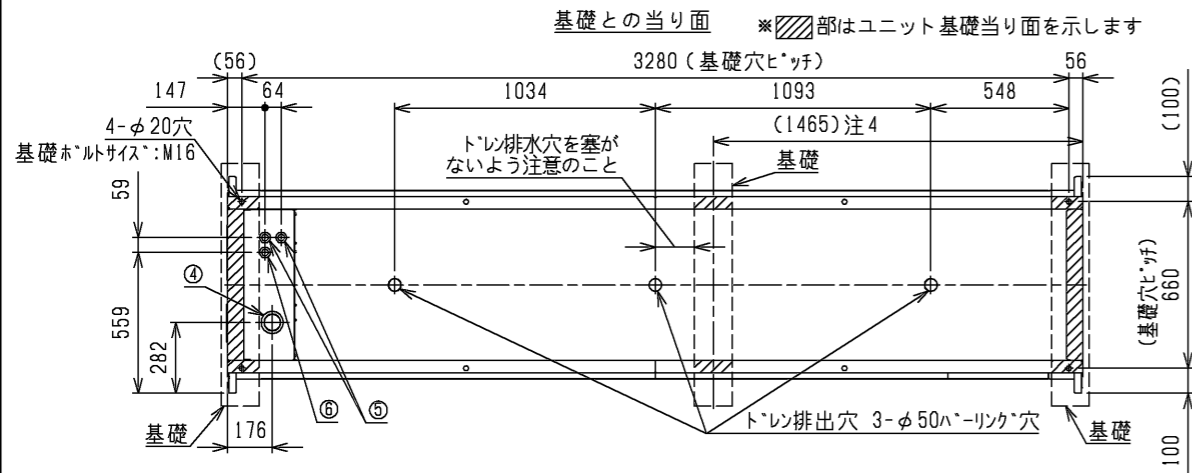
除外工事：据付、基礎工事、給排水工事、電気接続工事、電源開閉器、止弁(冷温水用)、試運転作業、その他本仕様書に明示なき事項

▲ 安全に関するご注意
 ご使用の前に、「取扱説明書」「据付工事説明書」をよくお読みのうえ正しくお使いください。



基礎工事

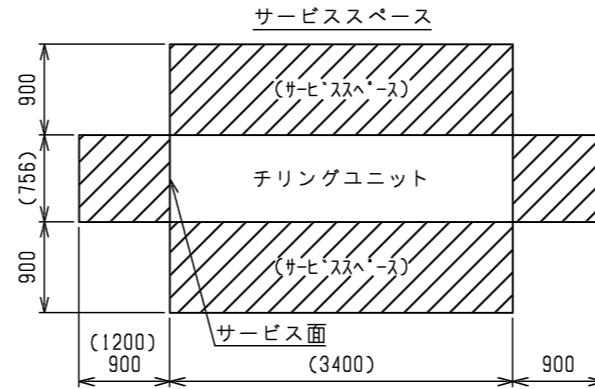
- 1.基礎はユニットの運転質量に充分耐えるコンクリート又は鋼製として下さい。
なお、配線可能な基礎として下さい。
- 2.コンクリート基礎の場合、上面は必ずモルタル仕上げで水平に仕上げてください。
- 3.基礎ボルトは現地手配です。
- 4.中央のドレン排水穴を塞がないように中央よりに基礎を取り付けてください。
- 5.防振架台を設置する場合、防振架台仕様によっては基礎2本の対応も可能です。
詳細は当社推奨の防振架台メーカーにお問い合わせください。



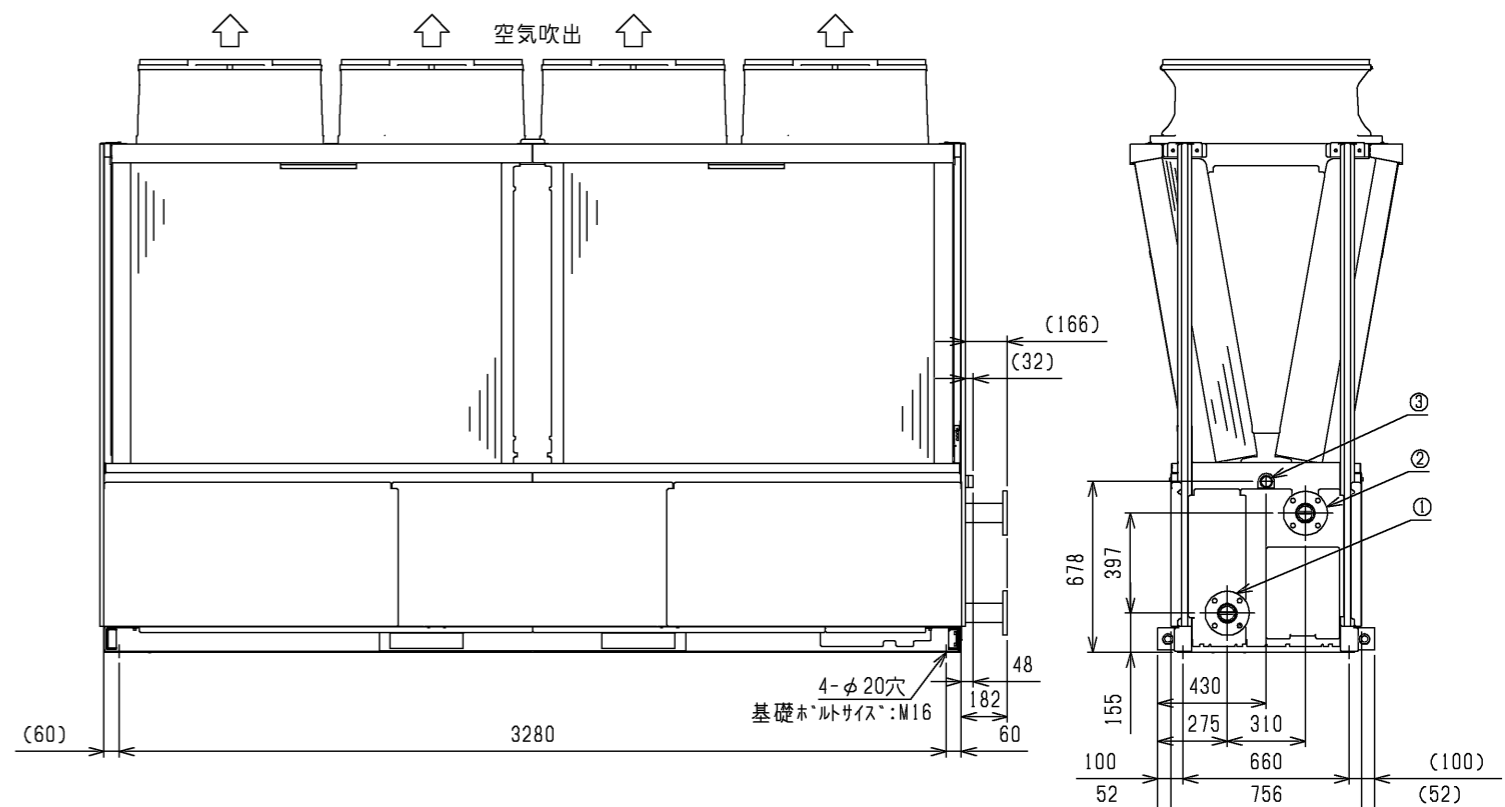
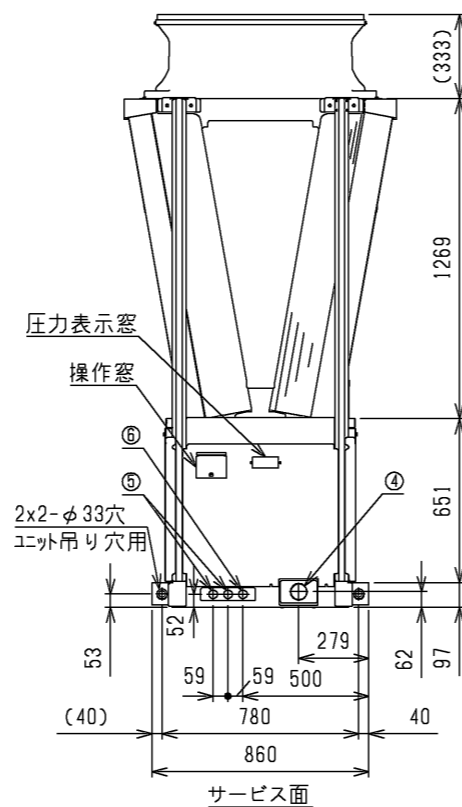
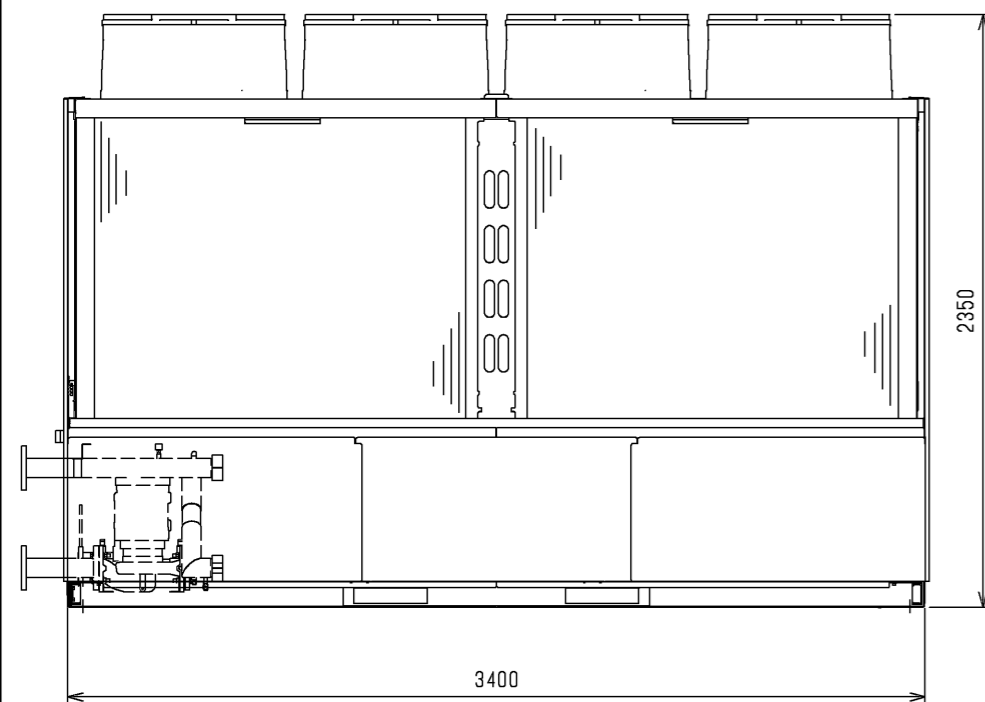
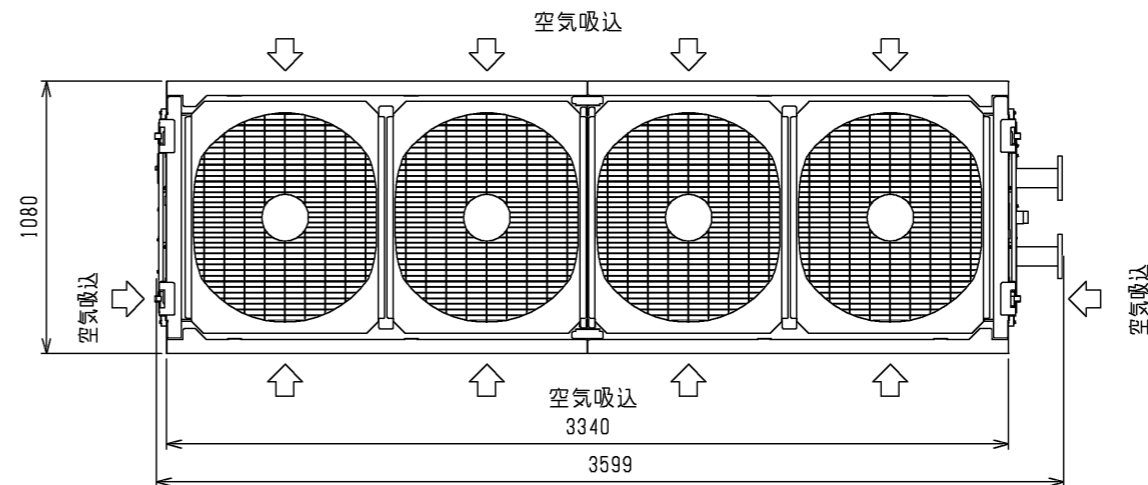
No.	名称	接続部形状
①	冷(温)水入口(SUS)	JIS10K 65A(SUS)フランジ接続 M16ボルト使用
②	冷(温)水出口(SUS)	JIS10K 65A(SUS)フランジ接続 M16ボルト使用
③	ドレン排水口(SUS)	R1/2 おねじ
④	電源引込口	φ66×1 または φ89×1
⑤	信号引込口(弱電線)	φ34×2
⑥	信号引込口(強電線)	φ34

ユニット周辺のサービススペース

- 1.ユニットの据付に際しては、ユニット周囲に保守・点検のサービススペースを確保願います。
- 2.ユニットの周囲は空気吸い込みのため、壁や障害物がないようにしてください。
- 3.MP2000B形のサービス面側は、1200mm以上のサービススペースを設けてください。



- 注1.冷(温)水配管接続時、入口と出口を間違えないようにしてください。
- 2.熱交換器へ異物が侵入すると性能低下、凍結等が発生する可能性があります。
冷(温)水入口配管には、清掃可能なストレーナ(40メッシュ以上)を取付けてください。
 - 3.電源引き込み及び冷(温)水配管の接続要領は、別資料を参照ください。
 - 4.建物の屋上に設置する場合、設置条件として以下を守ってください。
<MP1180B, 1500B, 1800B形の場合>
・機器の周辺にサービススペース以上のスペースを設け、その周囲に高さ1800mm以上の金網等を設けてください。
<MP2000B形の場合>
・機器の周辺にサービススペース以上のスペースを設け、その周囲に高さ1800mm以上の金網等を設けてください。
・機器と屋上の周囲までの距離を1.5m以上確保してください。
 - 5.その他の設置制約については、別資料及び冷凍空調装置の施設基準を参照ください。



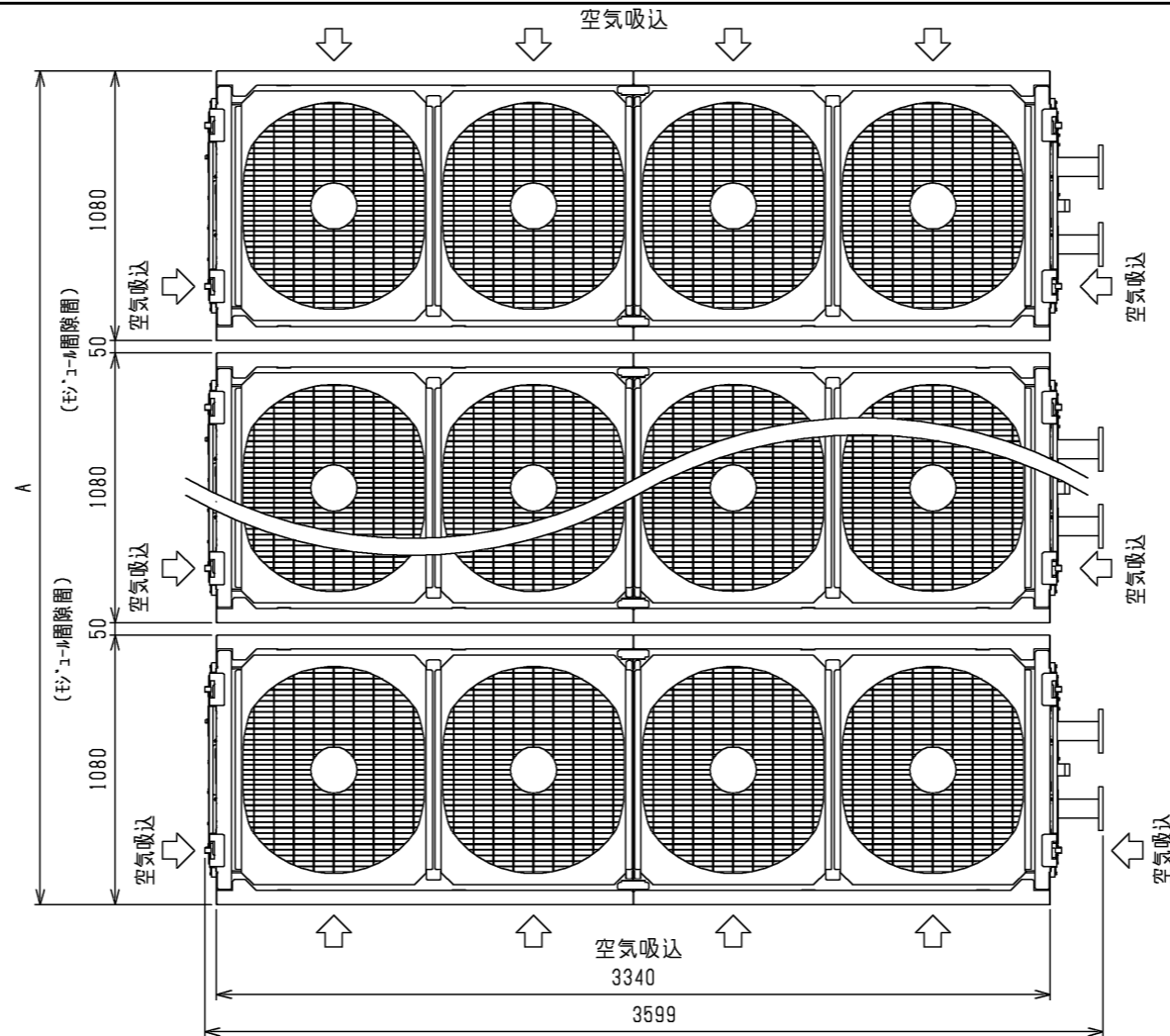
注.製品の仕様は改良のため、予告なく変更する場合があります。

本図面の所有権は三菱電機株式会社にある。
THIS DOCUMENT IS THE PROPERTY OF MITSUBISHI ELECTRIC CORPORATION.

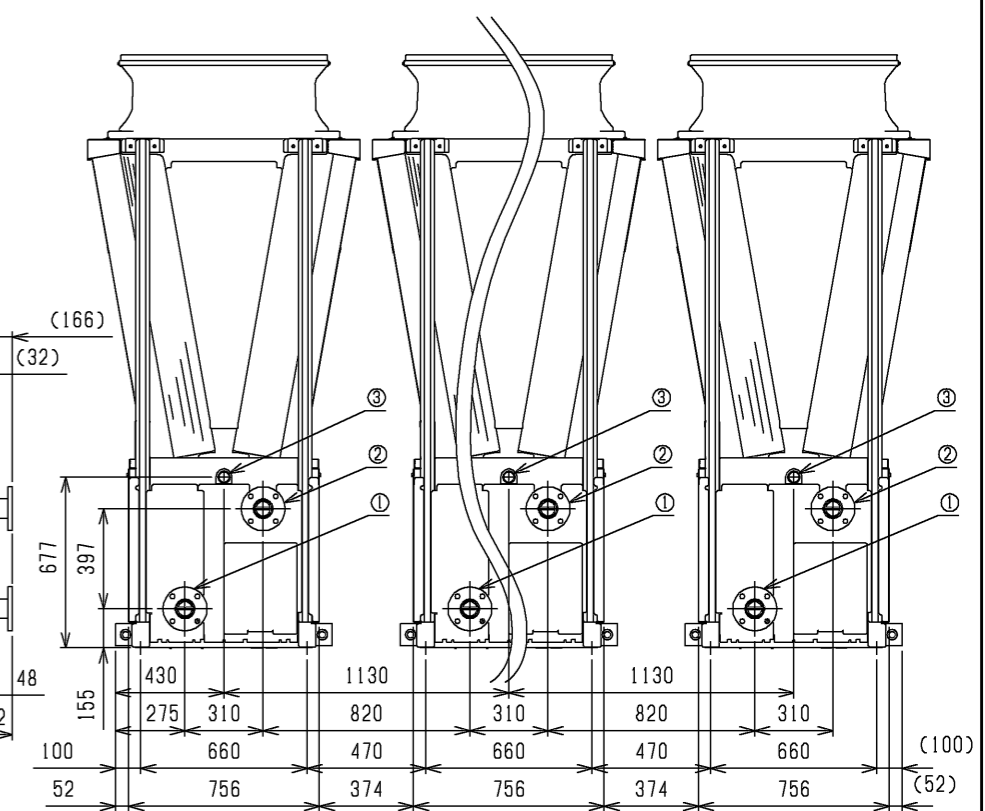
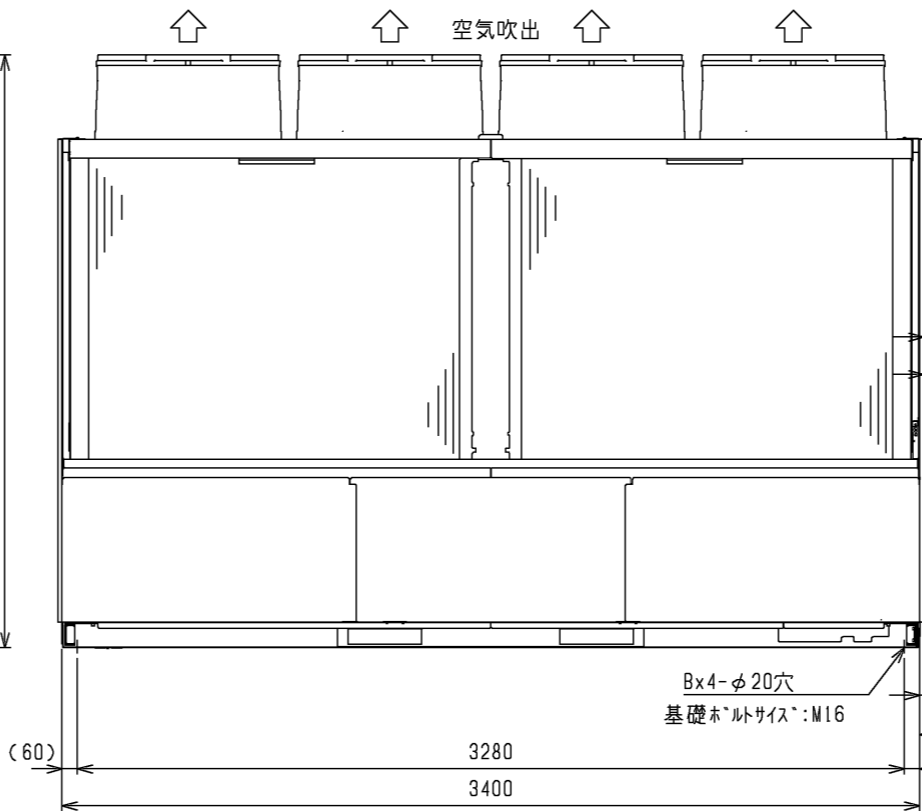
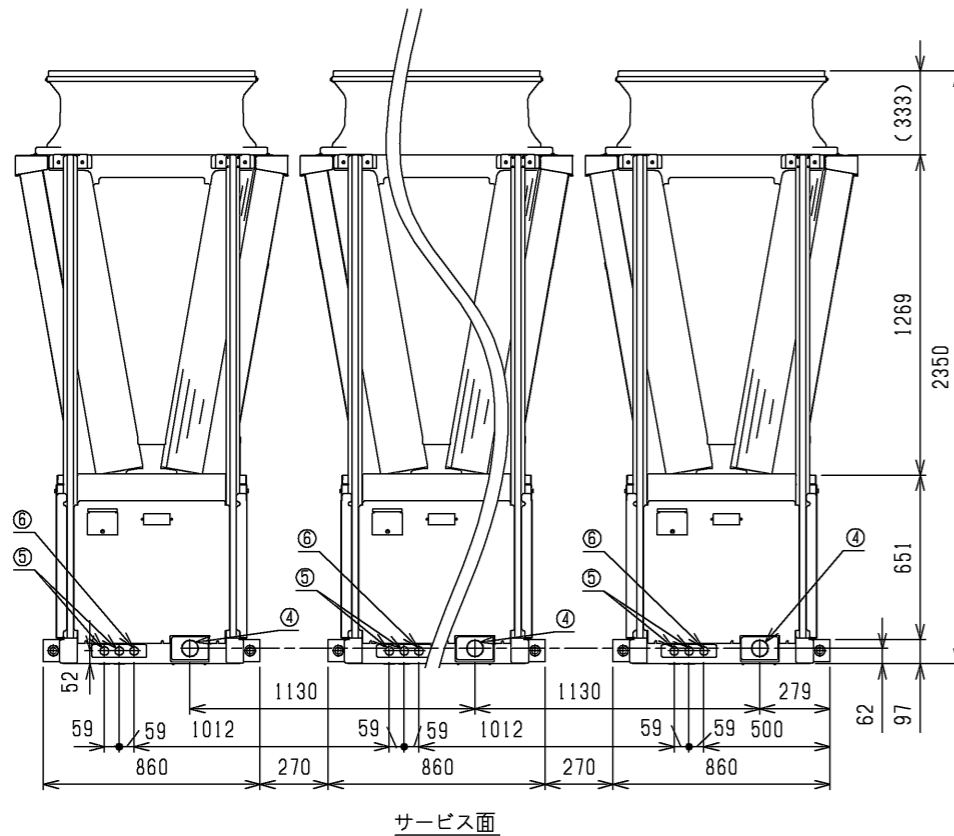
 DIMENSIONS ARE IN MILLIMETERS 尺度 SCALE DO NOT SCALE	作成日付 ISSUED 2019-08-05	改定日付 REVISED 2021-09-27	TITLE 空冷式チリングユニット外形図 CAHV-MP1180,1500,1800,2000(V)B-P(-BS,-BSC)		
	三菱電機株式会社		DWG.NO. W KW94G501	REV. F	PAGE 1/3

- 注1.冷(温)水配管接続時、入口と出口を間違えないよう十分注意してください。
 2.熱交換器へ異物が侵入すると性能低下、凍結等が発生する可能性があります。
 冷(温)水入口配管には、清掃可能なストレーナ(40メッシュ以上)を取付けてください。
 3.電源引き込み及び冷(温)水配管の接続要領は、別資料を参照ください。
 4.建物の屋上に設置する場合、設置条件として以下を守ってください。
 <MP1180B, 1500B, 1800B形の場合>
 ・機器の周辺にサービススペース以上のスペースを設け、その周囲に高さ1800mm以上の金網等を設けてください。
 <MP2000B形の場合>
 ・機器の周辺にサービススペース以上のスペースを設け、その周囲に高さ1800mm以上の金網等を設けてください。
 ・機器と屋上の周囲までの距離を1.5m以上確保してください。
 5.その他の設置制約については、別資料及び冷凍空調装置の施設基準を参照ください。
 6. CAHV-MP1180(V)B-P, MP1500(V)B-P, MP1800(V)B-P, MP2000(V)B-P, と同じ外形図(外形寸法)となります。
 7. 図中A, Bは下記の値になります。

モジュール数	A	B (基礎穴数)
1モジュール	1080	1
2モジュール	2210	2
3モジュール	3340	3
4モジュール	4470	4
5モジュール	5600	5
6モジュール	6730	6
7モジュール	7860	7
8モジュール	8990	8
9モジュール	10120	9
10モジュール	11250	10
11モジュール	12380	11
12モジュール	13510	12



NO.	名称	接続部形状
①	冷(温)水入口(SUS)	JIS10K 65A(SUS)フランジ接続 M16ホルト使用
②	冷(温)水出口(SUS)	JIS10K 65A(SUS)フランジ接続 M16ホルト使用
③	ドレン排水口(SUS)	R1½ おねじ
④	電源引込口	φ66×1 または φ89×1
⑤	信号引込口(弱電線)	φ34×2
⑥	信号引込口(強電線)	φ34



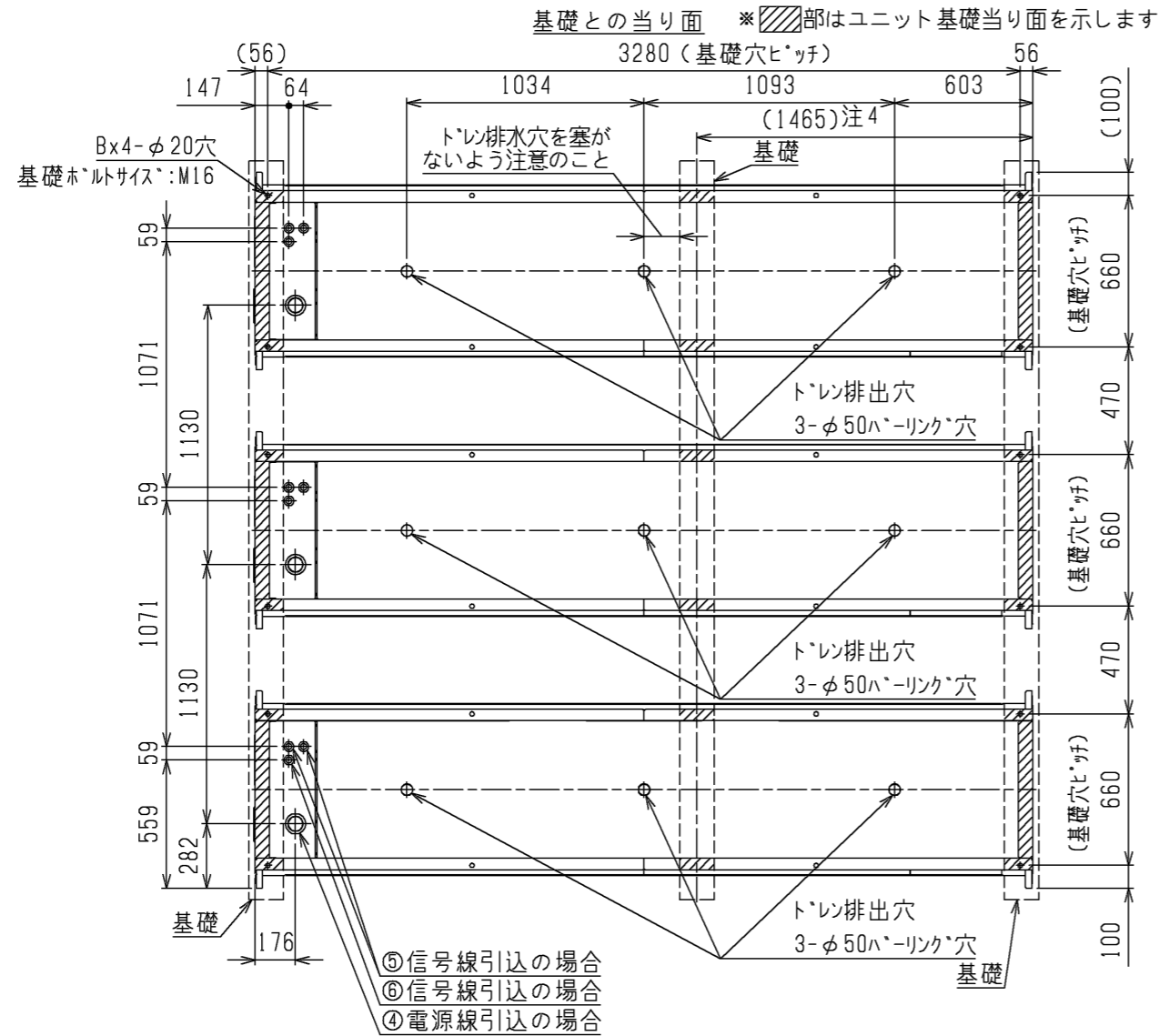
注.製品の仕様は改良のため、予告なく変更する場合があります。

本図面の所有権は三菱電機株式会社にある。
 THIS DOCUMENT IS THE PROPERTY OF MITSUBISHI ELECTRIC CORPORATION.

 DIMENSIONS ARE IN MILLIMETERS 尺度 SCALE DO NOT SCALE	作成日付 ISSUED	改定日付 REVISED	TITLE
	2019-08-05	2021-09-27	空冷式チリングユニット連結設置外形図 CAHV-P形
三菱電機株式会社			DWG.NO. W KW94G501
			REV. F
			PAGE 2/3

基礎工事

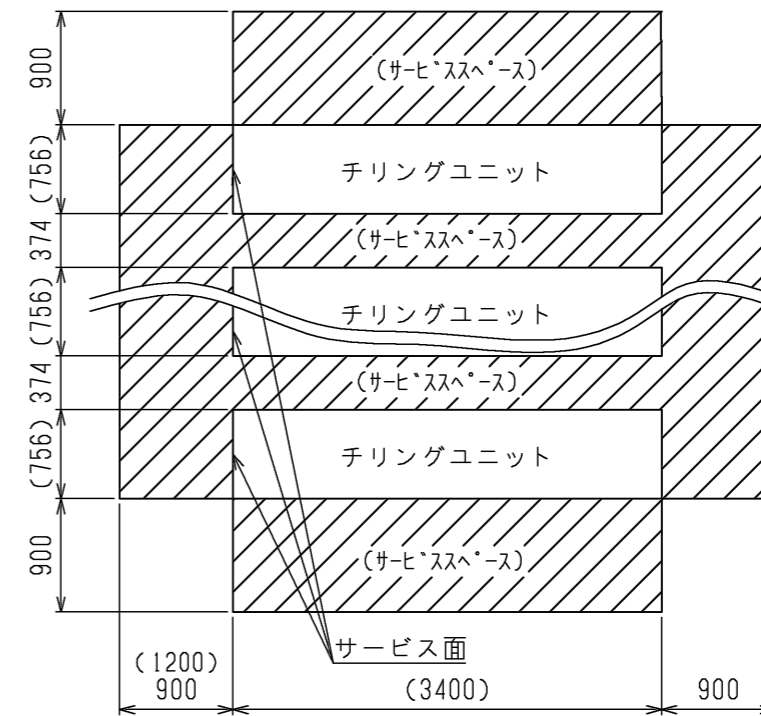
1. 基礎はユニットの運転質量に充分耐えるコンクリート又は鋼製としてください。
なお、配線可能な基礎として下さい。
2. コンクリート基礎の場合、上面は必ずモルタル仕上げで水平に仕上げてください。
3. 基礎ボルトは現地手配です。
4. 中央のドレン穴を塞がないように中央よりに基礎を取り付けてください。
5. 防振架台を設置する場合、防振架台仕様によっては基礎2本での対応も可能です。
詳細は当社推奨の防振架台メーカーにお問い合わせください。



ユニット周辺のサービススペース

1. ユニットの据付に際しては、ユニット周囲に保守・点検のサービススペースを確保願います。
2. ユニットの周囲は空気吸い込みのため、壁や障害物が無いようにして下さい。
3. MP2000B形のサービス面側は、1200mm以上のサービススペースを設けてください。

サービススペース

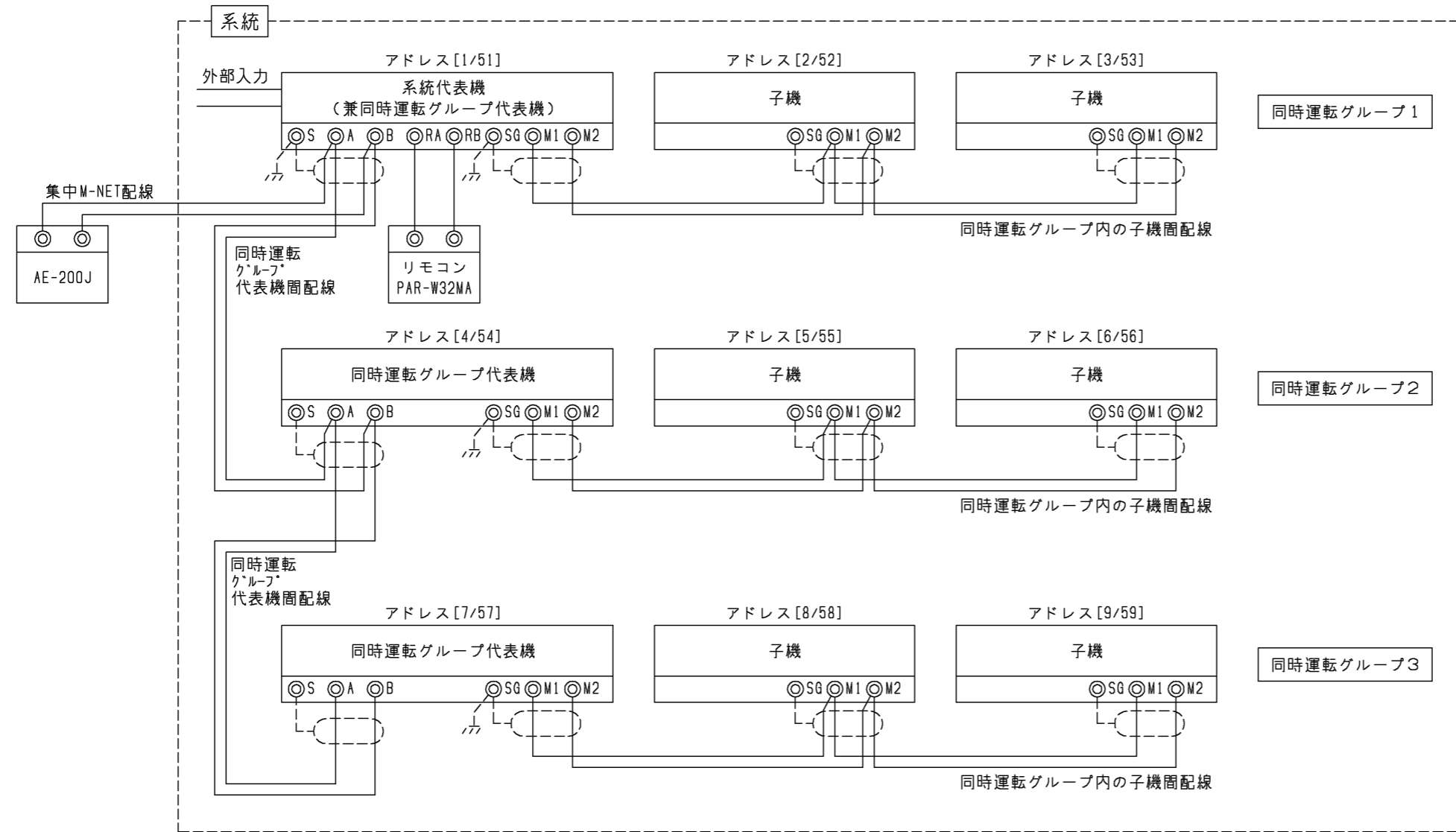


注. 製品の仕様は改良のため、予告なく変更する場合があります。

本図面の所有権は三菱電機株式会社にある。
THIS DOCUMENT IS THE PROPERTY OF MITSUBISHI ELECTRIC CORPORATION.

 DIMENSIONS ARE IN MILLIMETERS 尺度 SCALE DO NOT SCALE	作成日付 ISSUED 2019-08-05	改定日付 REVISED 2021-09-27	TITLE 空冷式チリングユニット連結設置外形図 CAHV-P形	DWG.NO. W KW94G501	REV. F	PAGE 3/3
	三菱電機株式会社					

システム構成例（全9台：グループ数3－グループ内台数3の場合）
 <グループ数の3段階で台数制御を行います>



<システム>
 1つのシステム内のユニットの括りを「システム」と呼びます。運転指令はシステム毎に入力します。
 1つのシステムにDT-Rは最大24ユニット接続可能です。同一システムに接続するユニットは同馬力としてください。

<同時運転グループ>
 同時に運転するユニットの集合を「同時運転グループ」と呼びます。
 台数制御は同時運転グループ単位で行います。
 同時運転グループ内には最大6ユニットを接続可能です。
 システム内の同時運転グループは原則同台数としてください。（台数差：1.5倍までは運転可能です）

<システム代表機>
 運転指令の入力を受け、システム内ユニットの制御を司るユニットを「システム代表機」と呼びます。
 システム代表機は、システム内の同時運転グループ代表機へ運転指令を送信します。

<同時運転グループ代表機>
 同時運転グループ内の代表機を「同時運転グループ代表機」と呼びます。
 同時運転グループ代表機はシステム代表機からの指令を受け、グループ内の子機へ展開します。

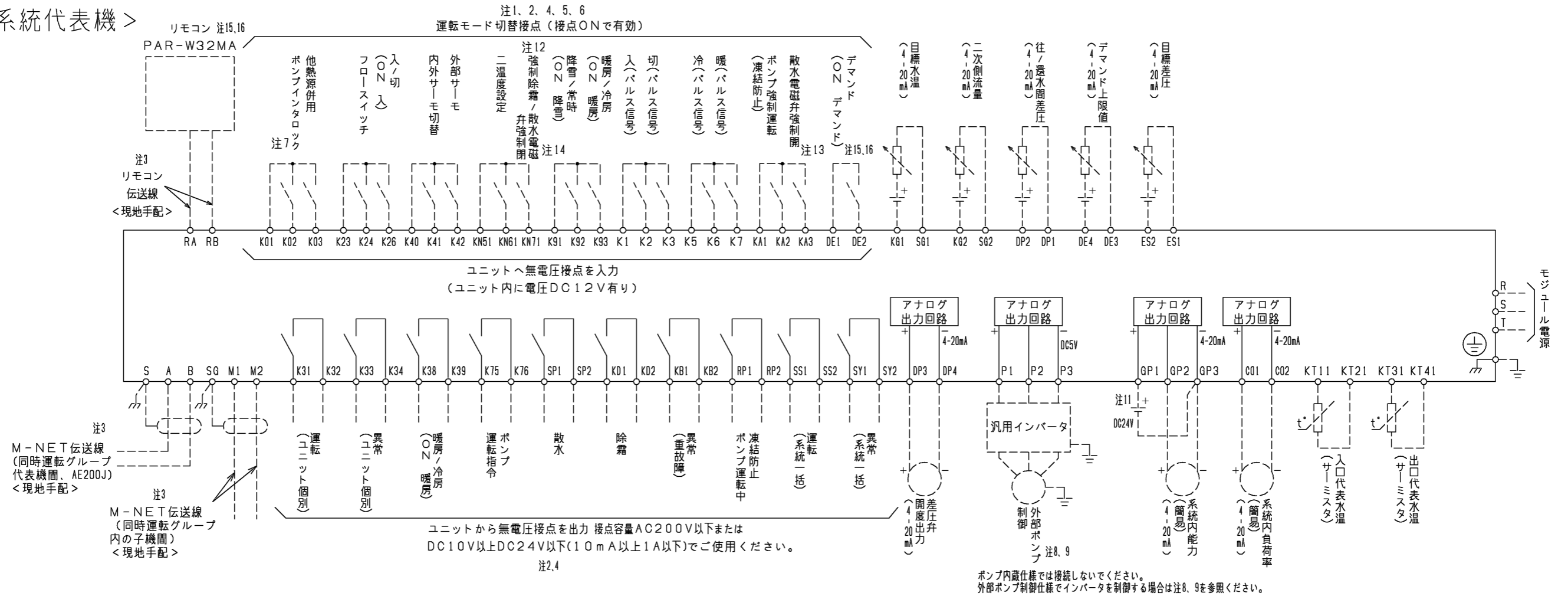
<子機>
 同時運転グループ内で、同時運転グループ代表機では無いユニットを「子機」と呼びます。
 子機は同時運転グループ代表機の指令を受け、運転します。

注.製品の仕様は改良のため、予告なく変更する場合があります。

本図面の所有権は三菱電機株式会社にある。
 THIS DOCUMENT IS THE PROPERTY OF MITSUBISHI ELECTRIC CORPORATION.

DIMENSIONS ARE IN MILLIMETERS 尺度 SCALE DO NOT SCALE	作成日付 ISSUED 2019-08-01	改定日付 REVISED 2024-01-25	TITLE 空冷式チリングユニット 外部信号インタフェース図<システム構成例> CA(H)V-MP1180,1500,1800,2000(V)B(-P,-N)(-BS,-BSG) CAV-MP2360(V)B(-P,-N)(-BS,-BSG) CA(H)V-MP1180,1500,1800,2000(V)BE(-P,-N)(-BS,-BSG)
	三菱電機株式会社		DWG.NO. W KW94G504
			REV. L PAGE 1/4

< 系統代表機 >



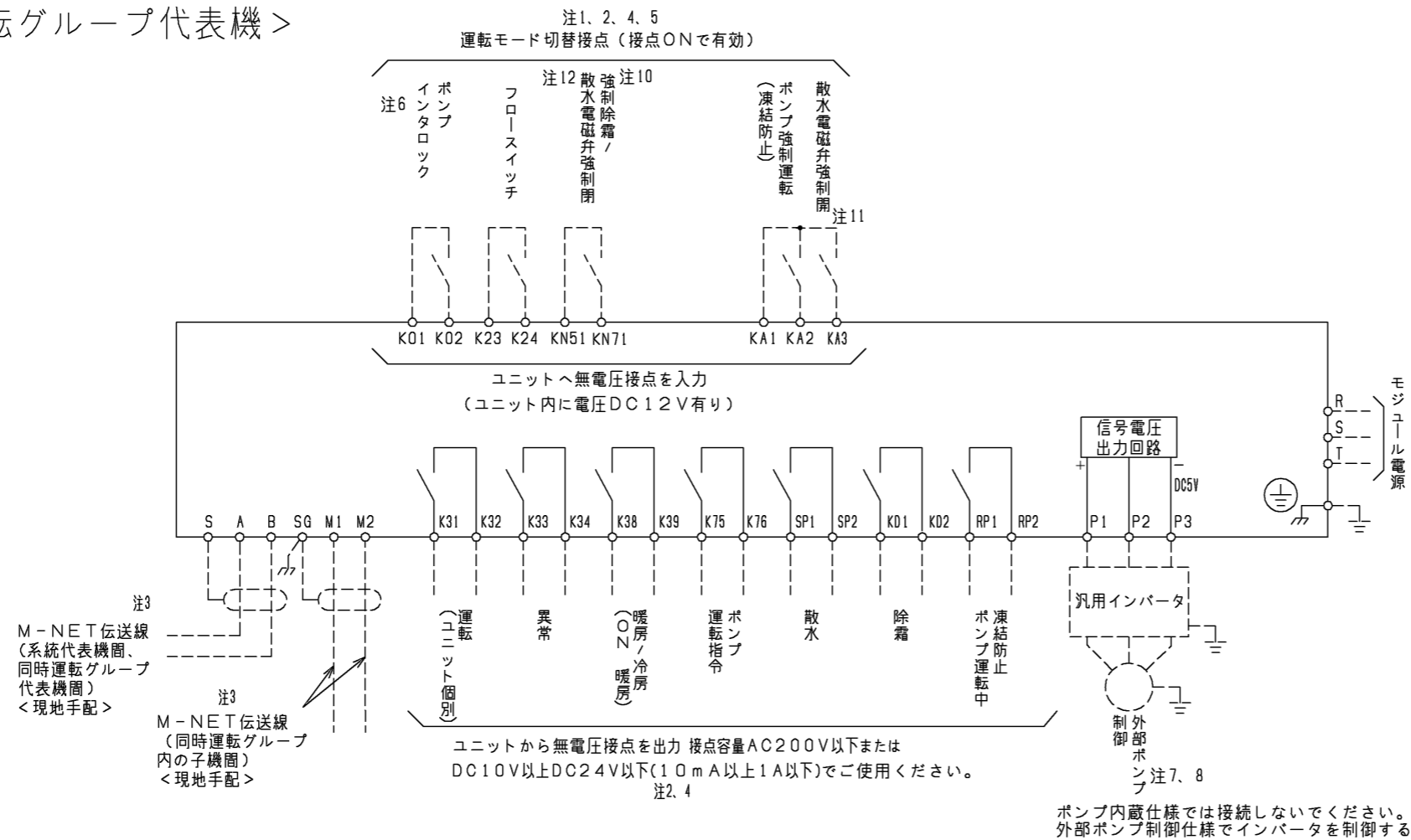
- 注1. ポンプインタロック及び運転モード切替接点は無電圧接点入力をお願いします。(DC12V供給)
複数台のモジュールを制御する場合は、ポンプインタロックを各モジュール毎に必ず入力してください。
2. 設備側の配線施工上の御注意
ノイズによる電子回路の誤作動を防止するため、AC24V以下の低電圧回路とAC100V以上の制御回路の配線を同一多芯ケーブル内へ収納しないでください、また互いに結束して配線しないでください。
配線施工は、基板内回路の破損防止のため、独立して配線してください。
<参考> 無電圧接点入力の場合はDC12V、1mAで使用可能なものを使用してください。
無電圧接点出力はAC200V以下またはDC10V以上DC24V以下(10mA以上1A以下)で使用してください。
3. <重要> 端子M1、M2、SG、A、B、S、RA、RBの接続に関する御注意
M-NET伝送線は、端子M1、M2、SG、A、B、Sに接続します。
リモコン伝送線は、端子RA、RBに接続します。
ノイズによる誤作動を防止するため、M-NET伝送線とリモコン伝送線は、AC100V以上の配線と同一電線管に収納しないでください。
これらの端子については、納入する機器の使用形態により接続方法が異なりますので、接続方法などの詳細につきましてはユニットに付属の据付工事説明書ならびに、取扱説明書の内容を確認の上接続工事を行ってください。
※リモコン伝送線およびM-NET伝送線については専用の配線と工事が必要です。
<リモコン伝送線について>
①リモコン伝送線は2芯ビニール絶縁電線(シース付ケーブル0.3mm)を使用してください。(現地手配)
通信エラーの原因となりますので、多芯ケーブルは使用しないでください。
②リモコン配線は最長250mまで延長可能です。ただし、ベア接続する場合は、最大100mとなります。
<M-NET伝送線について>
①M-NET伝送線は2芯シールド線(銅遮へい付ビニール絶縁電線 1.25mm以上:CVVS、CPEVS、MVVS)の電線を使用してください。(現地手配)
通信エラーの原因となりますので、多芯ケーブルは使用しないでください。
②シールドアースは確実に接続し、アース接続は1箇所からのみとしてください。
③M-NETの同時運転グループ代表機〜子機間の伝送線長は端子M1、M2により最遠端距離で200m以下としてください。
④同時運転グループ代表機の伝送線長は、端子A、B、Sにより最遠端距離で200m以下としてください。
※伝送線長が200mを超える場合は、伝送線用給電拡張ユニットを使用することで、最大1000mまで延長可能です。
4. 接点入力と接点出力の配線は配線分離を行ってください。
接点入力と接点出力の電線を同一多芯ケーブルで配線したり、同一電線管に収納しないでください。(基板内回路の破損防止のため)
5. 接点入力とはそれぞれ個別に配線してください。(基板内回路の破損防止のため、渡り配線不可)
6. 冷房/暖房切替端子K91、K93は、CAHV形で冷房/暖房の切替えが可能な端子です。
CAV形(冷房専用機)の場合、冷房/暖房の切替えは出来ません。(冷房運転のみ)

7. ポンプ内蔵仕様(-P形)の場合はポンプインタロック(端子K01、K02)への配線の接続はしないでください。
配線を接続した場合、ポンプインバータの破損に至る場合があります。
8. 端子P1、P2、P3は汎用インバータ(推奨:三菱汎用インバータ FREQROL-D700シリーズ)の周波数設定信号端子に接続してください。
(三菱汎用インバータD700シリーズを使用する場合、D700シリーズの[10]→P1、[2]→P2、[5]→P3にそれぞれ接続してください。)
周波数設定のアナログ入力仕様は、0-5Vに設定してください。
汎用インバータのパラメータ設定については、使用する設備に応じて設定してください。
ポンプ内蔵仕様の場合、外部ポンプ制御機能はありません。
9. 外部ポンプ制御仕様には、外部ポンプ用に三相交流電源を準備してください。
外部ポンプ用の電源を準備し、使用する汎用インバータの仕様に従って配線と設定をしてください。
10. 外部ポンプ制御仕様の場合は、ポンプインタロック(端子K01、K02)に汎用インバータのオープンコレクタ出力を、
ポンプ運転指令(端子K75、K76)に汎用インバータの制御入力信号を、それぞれ接続してください。
(三菱汎用インバータD700シリーズを使用する場合、D700シリーズの[RUN]→K01、[SE]→K02、[STF]→K76、[SD]→K75にそれぞれ接続してください。)
11. 系統内能力(簡易)出力には、DC24V電源が必要です。また、配線接続の際には以下をご確認ください。
①電源はDC24V/0.1A以上で過電流保護機能があるものをご使用ください。
②複数の信号に対して電源の併用はしないでください。誤動作や故障の原因になります。
③信号配線は、AC100V以上の連絡線と動力線と同一管内に入れたり結束したりしないでください。
12. 強制除霜は、CAHV形で強制除霜が可能な入力です。(暖房運転時)
CAV形(冷房専用機)の場合、除霜運転機能はありません。
入力ONして5秒経過後にOFFしてください。(ONにしたままで冷房すると、散水仕様で散水しません。)
13. 散水電磁弁強制開接点端子KA1、KA3は、散水仕様で散水電磁弁を開くことが可能な端子です。
凍結防止のため、散水しない時期の水抜きに使用してください。
接点入力後、3分経過すると散水電磁弁は自動的に閉じます。再度散水電磁弁を開く場合は、接点を入れ直してください。
14. 散水電磁弁強制閉は、散水仕様の冷房運転時に散水電磁弁を閉じることが可能な入力です。
接点入力ONの時に散水電磁弁を閉じます。(注13の散水電磁弁強制開の接点入力ONの時は、一時的に電磁弁開となります。)
15. デマンド(パワーセーブ)機能によるデマンド方式は、システム構成(台数制御方式)により「容量デマンド」または「台数デマンド」が自動的に選択されます。
16. 散水仕様(BE形)で、デマンド(パワーセーブ)機能による容量デマンド中は散水しません。(容量デマンドが優先)
散水実施の場合は、デマンド(パワーセーブ)をOFFしてください。(台数デマンド中は散水可能です。)

	作成日付 ISSUED	改定日付 REVISED	TITLE 空冷式リングユニット 外部信号インタフェース図<系統代表機> CA(H)V-MP1180,1500,1800,2000(V)B(-P,-N)(-BS,-BSG) CAV-MP2360(V)B(-P,-N)(-BS,-BSG) CA(H)V-MP1180,1500,1800,2000(V)BE(-P,-N)(-BS,-BSG)
DIMENSIONS ARE IN MILLIMETERS	2019-08-01	2024-01-25	
R 度 SCALE DO NOT SCALE	三菱電機株式会社		DWG.NO. W KW94G504
		REV. L	PAGE 2/4

注.製品の仕様は改良のため、予告なく変更する場合があります。

<同時運転グループ代表機>



- 注1. ポンプインタロック及び運転モード切替接点は無電圧接点入力をお願いします。(DC 12V供給)
複数台のモジュールを制御する場合は、ポンプインタロックを各モジュール毎に必ず入力してください。
2. 設備側の配線施工上の御注意
ノイズによる電子回路の誤作動を防止するため、AC2.4V以下の低電圧回路とAC100V以上の制御回路の配線を同一多芯ケーブル内へ収納しないでください、また互いに結束して配線しないでください。
配線施工は、基板内回路の破損防止のため、独立して配線してください。
<参考> 無電圧接点入力の接点にはDC12V、1mAで使用可能なものを使用してください。
無電圧接点出力はAC200V以下またはDC10V以上DC2.4V以下(10mA以上1A以下)で使用してください。
3. <重要> 端子M1、M2、SG、A、B、Sの接続に関する御注意
M-NE T伝送線は、端子M1、M2、SG、A、B、Sに接続します。
ノイズによる誤作動を防止するため、M-NE T伝送線は、AC100V以上の配線と同一電線管に収納しないでください。
これらの端子については、納入する機器の使用形態により接続方法が異なりますので、接続方法などの詳細につきましてはユニットに付属の据付工事説明書ならびに、取扱説明書の内容を確認のうえ接続工事を行ってください。
*M-NE T伝送線については専用の配線と工事が必要です。
<M-NE T伝送線について>
①M-NE T伝送線は2芯シールド線(銅遮へい付ビニール絶縁電線 1.25mm以上:CVVS、CPEVS、MVVS)の電線を使用してください。(現地手配)
通信エラーの原因となりますので、多芯ケーブルは使用しないでください。
②シールドアースは確実に接続し、アース接続は1箇所からのみとしてください。
③M-NE Tの同時運転グループ代表機へ子機間の伝送線長は端子M1、M2により最遠端距離で200m以下としてください。
④同時運転グループ代表機の伝送線長は、端子A、B、Sにより最遠端距離で200m以下としてください。
*伝送線長が200mを超える場合は、伝送線用給電拡張ユニットを使用することで、最大1000mまで延長可能です。
4. 接点入力と接点出力の配線は配線分離を行ってください。
接点入力と接点出力の電線を同一多芯ケーブルで配線したり、同一電線管に収納しないでください。(基板内回路の破損防止のため)
5. 接点入力はそれぞれ個別に配線してください。(基板内回路の破損防止のため、渡り配線不可)

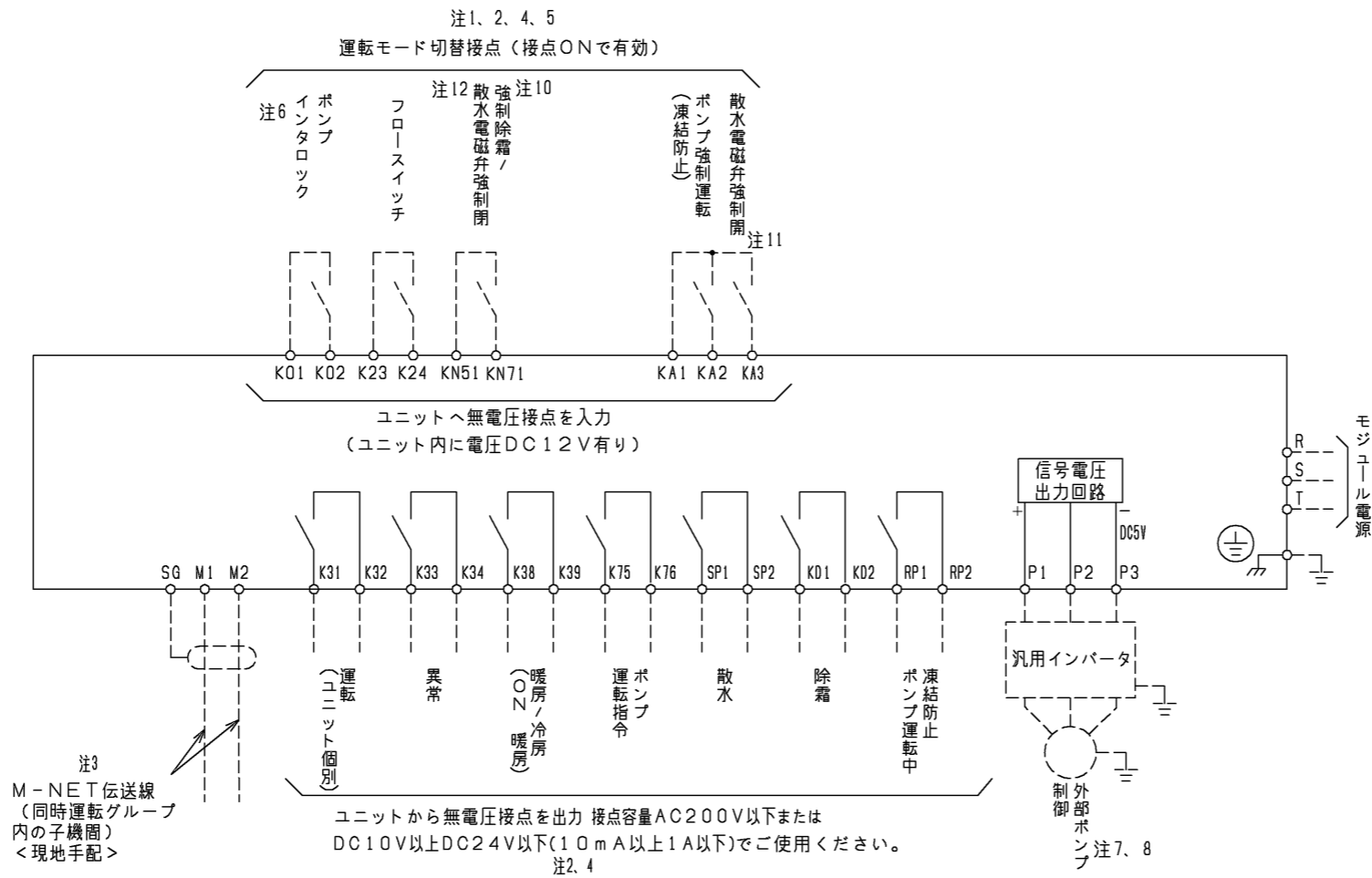
6. ポンプ内蔵仕様(-P形)の場合はポンプインタロック(端子K01、K02)への配線の接続はしないでください。
配線を接続した場合、ポンプインバータの破損に至る場合があります。
7. 端子P1、P2、P3は汎用インバータ(推奨:三菱汎用インバータ FREQROL-D700シリーズ)の周波数設定信号端子に接続してください。
(三菱汎用インバータD700シリーズを使用する場合、D700シリーズの[10]→P1、[2]→P2、[5]→P3にそれぞれ接続してください。)
周波数設定のアナログ入力仕様は、0-5Vに設定してください。
汎用インバータのパラメータ設定については、使用する設備に応じて設定してください。
ポンプ内蔵仕様の場合、外部ポンプ制御機能はありません。
8. 外部ポンプ制御仕様には、外部ポンプ用に三相交流電源を準備してください。
外部ポンプ用の電源を準備し、使用する汎用インバータの仕様に従って配線と設定をしてください。
9. 外部ポンプ制御仕様の場合は、ポンプインタロック(端子K01、K02)に汎用インバータのオープンコレクタ出力を、
ポンプ運転指令(端子K75、K76)に汎用インバータの制御入力信号を、それぞれ接続してください。
(三菱汎用インバータD700シリーズを使用する場合、D700シリーズの[RUN]→K01、[SE]→K02、[STF]→K76、[SD]→K75にそれぞれ接続してください。)
10. 強制除霜は、CAHV形で強制除霜が可能な入力です。(暖房運転時)
CAV形(冷房専用機)の場合、除霜運転機能はありません。
入力ONして5秒経過後にOFFしてください。(ONにしたままで冷房すると、散水仕様で散水しません。)
11. 散水電磁弁強制開接点端子KA1、KA3は、散水仕様で散水電磁弁を開くことが可能な端子です。
凍結防止のため、散水しない時期の水抜きに使用してください。
接点入力後、3分経過すると散水電磁弁は自動的に閉じます。再度散水電磁弁を開く場合は、接点を入れ直してください。
12. 散水電磁弁強制閉は、散水仕様の冷房運転時に散水電磁弁を閉じることが可能な入力です。
接点入力ONの時に散水電磁弁を閉じます。(注11の散水電磁弁強制開の接点入力ONの時は、一時的に電磁弁開となります。)

ポンプ内蔵仕様では接続しないでください。
外部ポンプ制御仕様でインバータを制御する場合は注7、8を参照ください。

注. 製品の仕様は改良のため、予告なく変更する場合があります。

	作成日付 ISSUED	改定日付 REVISED	TITLE 空冷式チリングユニット 外部信号インタフェース図<同時運転グループ代表機> CA(H)V-MP1180,1500,1800,2000(V)B(-P,-N)(-BS,-BSG) CAV-MP2360(V)B(-P,-N)(-BS,-BSG) CA(H)V-MP1180,1500,1800,2000(V)BE(-P,-N)(-BS,-BSG)
DIMENSIONS ARE IN MILLIMETERS	2019-08-01	2024-01-25	
R 度 SCALE DO NOT SCALE	三菱電機株式会社		DWG.NO. W KW94G504
		REV. L	PAGE 3/4

< 子機 >



ポンプ内蔵仕様では接続しないでください。
外部ポンプ制御仕様でインバータを制御する場合は注7、8を参照ください。

- 注1. ポンプインタロック及び運転モード切替接点は無電圧接点入力をお願いします。(DC12V供給)
複数台のモジュールを制御する場合は、ポンプインタロックを各モジュール毎に必ず入力してください。
2. 設備側の配線施工上の御注意
ノイズによる電子回路の誤作動を防止するため、AC2.4V以下の低電圧回路とAC100V以上の制御回路の配線を同一多芯ケーブル内へ収納しないでください、また互いに結束して配線しないでください。
配線施工は、基板内回路の破損防止のため、独立して配線してください。
<参考> 無電圧接点入力にはDC12V、1mAで使用可能なものを使用してください。
無電圧接点出力はAC200V以下またはDC10V以上DC2.4V以下(10mA以上1A以下)で使用してください。
3. <重要> 端子M1、M2、SGの接続に関する御注意
M-NE T伝送線は、端子M1、M2、SGに接続します。
ノイズによる誤作動を防止するため、M-NE T伝送線は、AC100V以上の配線と同一電線管に収納しないでください。
これらの端子については、納入する機器の使用形態により接続方法が異なりますので、接続方法などの詳細につきましてはユニットに付属の据付工事説明書ならびに、取扱説明書の内容を確認のうえ接続工事を行ってください。
*M-NE T伝送線については専用の配線と工事が必要です。
<M-NE T伝送線について>
①M-NE T伝送線は2芯シールド線(銅遮へい付ビニール絶縁電線 1.25mm以上:CVVS、CPEVS、MVVS)の電線を使用してください。(現地手配)
通信エラーの原因となりますので、多芯ケーブルは使用しないでください。
②シールドアースは確実に接続し、アース接続は1箇所からのみとしてください。
③M-NE Tの同時運転グループ代表機へ子機間の伝送線長は端子M1、M2により最遠端距離で200m以下としてください。
4. 接点入力と接点出力の配線は配線分離を行ってください。
接点入力と接点出力の電線を同一多芯ケーブルで配線したり、同一電線管に収納しないでください。(基板内回路の破損防止のため)
5. 接点入力とはそれぞれ個別に配線してください。(基板内回路の破損防止のため、渡り配線不可)

6. ポンプ内蔵仕様(-P形)の場合はポンプインタロック(端子K01、K02)への配線の接続はしないでください。
配線を接続した場合、ポンプインバータの破損に至る場合があります。
7. 端子P1、P2、P3は汎用インバータ(推奨:三菱汎用インバータ FREQROL-D700シリーズ)の周波数設定信号端子に接続してください。
(三菱汎用インバータD700シリーズを使用する場合、D700シリーズの[10]→P1、[2]→P2、[5]→P3にそれぞれ接続してください。)
周波数設定のアナログ入力仕様は、0-5Vに設定してください。
汎用インバータのパラメータ設定については、使用する設備に応じて設定してください。
ポンプ内蔵仕様の場合、外部ポンプ制御機能はありません。
8. 外部ポンプ制御仕様には、外部ポンプ用に三相交流電源を準備してください。
外部ポンプ用の電源を準備し、使用する汎用インバータの仕様に従って配線と設定をしてください。
9. 外部ポンプ制御仕様の場合は、ポンプインタロック(端子K01、K02)に汎用インバータのオープンコレクタ出力を、ポンプ運転指令(端子K75、K76)に汎用インバータの制御入力信号を、それぞれ接続してください。
(三菱汎用インバータD700シリーズを使用する場合、D700シリーズの[RUN]→K01、[SE]→K02、[STF]→K76、[SD]→K75にそれぞれ接続してください。)
10. 強制除霜は、CAHV形で強制除霜が可能な入力です。(暖房運転時)
CAV形(冷房専用機)の場合、除霜運転機能はありません。
入力ONして5秒経過後にOFFしてください。(ONにしたままで冷房すると、散水仕様で散水しません。)
11. 散水電磁弁強制開接点端子KA1、KA3は、散水仕様で散水電磁弁を開くことが可能な端子です。
凍結防止のため、散水しない時期の水抜きに使用してください。
接点入力後、3分経過すると散水電磁弁は自動的に閉じます。再度散水電磁弁を開く場合は、接点を入れ直してください。
12. 散水電磁弁強制閉は、散水仕様の冷房運転時に散水電磁弁を閉じることが可能な入力です。
接点入力ONの時に散水電磁弁を閉じます。(注11の散水電磁弁強制開の接点入力ONの時は、一時的に電磁弁開となります。)

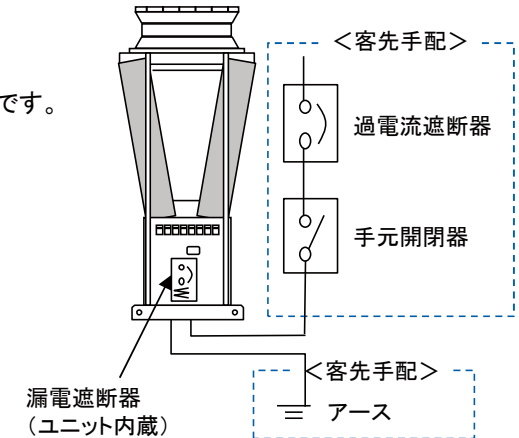
注. 製品の仕様は改良のため、予告なく変更する場合があります。

	作成日付 ISSUED	改定日付 REVISED	TITLE 空冷式チリングユニット 外部信号インタフェース図<子機> CA(H)V-MP1180,1500,1800,2000(V)B(-P,-N)(-BS,-BSG) CAV-MP2360(V)B(-P,-N)(-BS,-BSG) CA(H)V-MP1180,1500,1800,2000(V)BE(-P,-N)(-BS,-BSG)
DIMENSIONS ARE IN MILLIMETERS	2019-08-01	2024-01-25	
R度 SCALE DO NOT SCALE	三菱電機株式会社		DWG.NO. W KW94G504
		REV. L	PAGE 4/4

電気工事仕様書

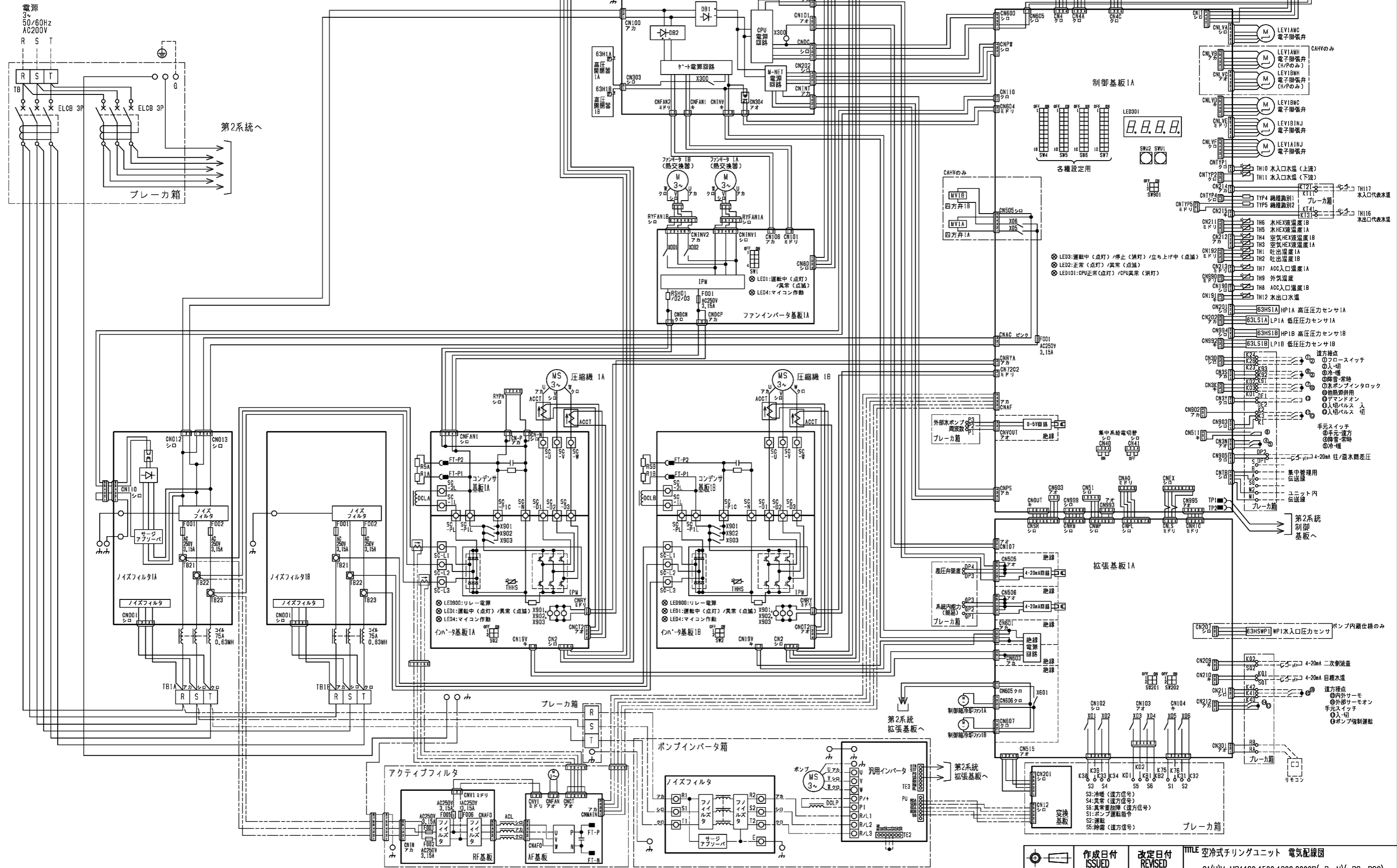
形名	CA(H)V-MP1500B(E)(-N)	CA(H)V-MP1500B(E)-P				
相当馬力	50HP					
内蔵ポンプ	-	1.5kW	2.2kW	3.7kW	5.5kW	7.5kW
電源(定格電圧)	三相 200V 50/60Hz					
ユニット最大運転電流(A)	175	181	183	190	197	203
主電源線サイズ(mm ²) ※最小	100	100	100	100	100	100
主電源線最大亘長(m)	60	60	50	50	50	50
アース用電線サイズ(mm ²)	22	22	22	22	22	22
遠方操作信号用電線サイズ(mm ²)	1.25	1.25	1.25	1.25	1.25	1.25
手元開閉器容量	AC250V:225A	AC250V:225A	AC250V:225A	AC250V:225A	AC250V:250A	AC250V:250A
過電流遮断器容量	NF250-AF:225A	NF250-AF:225A	NF250-AF:225A	NF250-AF:225A	NF250-AF:250A	NF250-AF:250A
漏電遮断器 ※ユニット内蔵	感度電流 500mA (0.1s)					
電源トランス容量(KVA)	61	63	64	66	69	71

- 注意
- 1) 本電気工事仕様書、所轄の電力会社の諸規定、内線規程に従って設計・施工してください。
 - 2) ユニットに供給される電源電圧は、ユニット電源端子部で定格電圧の±10%以内、相間アンバランスは±2%以内としてください。
 - 3) ユニット最大運転電流は、定格電圧(相間アンバランス無し)におけるユニットの運転範囲内で最も運転電流が大きくなる条件の電流値です。
 - 4) 電源トランス容量は、本体のみ(内蔵ポンプ分含む)に必要な最小容量です。
 実際には、その他の補機を含めたトランス容量を選定してください。
 - 5) 配線、開閉器、遮断器の設計を行う場合は、ユニット最大運転電流を基準にし、電源電圧、相間アンバランス、周囲温度による影響等を考慮して実施してください。
 - 6) 主電源線サイズは、CV線を使用し金属管に電線3本以下とした場合を示します。
 - 7) 配線の電圧降下は、幹線及び分岐回路のそれぞれにおいて定格電圧の2%以下が原則です。
 引込線取付点からユニットまでの電線長さを「配線の亘長」と言い、最大運転電流時に配線の電圧降下が2%となる「最大亘長」以下とする必要があります。配線の長さが長くなる場合は、「内線規程」により配線の太くする必要があります。
 - 8) 過電流遮断器容量欄の「-AF」はアンペアフレームを示します。(形名ではありません)
 - 9) 電源に漏電遮断器を取り付ける場合は、インバータ回路用(高調波対応品)を選定してください。
 - 10) 今後の詳細設計により、記載内容を変更する場合があります。

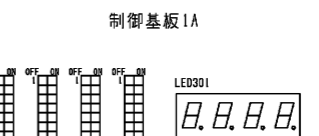


WYNC2-9423A

第1系統



POWER	75E01	75E03	表示基板
RUN	75E02	75E04	00-DSP
RESET			
CN005	CN1		3004



- LED3:運転中(点灯)/停止(消灯)/立ち上げ中(点滅)
- LED2:正常(点灯)/異常(点滅)
- LED101:CPU正常(点灯)/CPU異常(消灯)

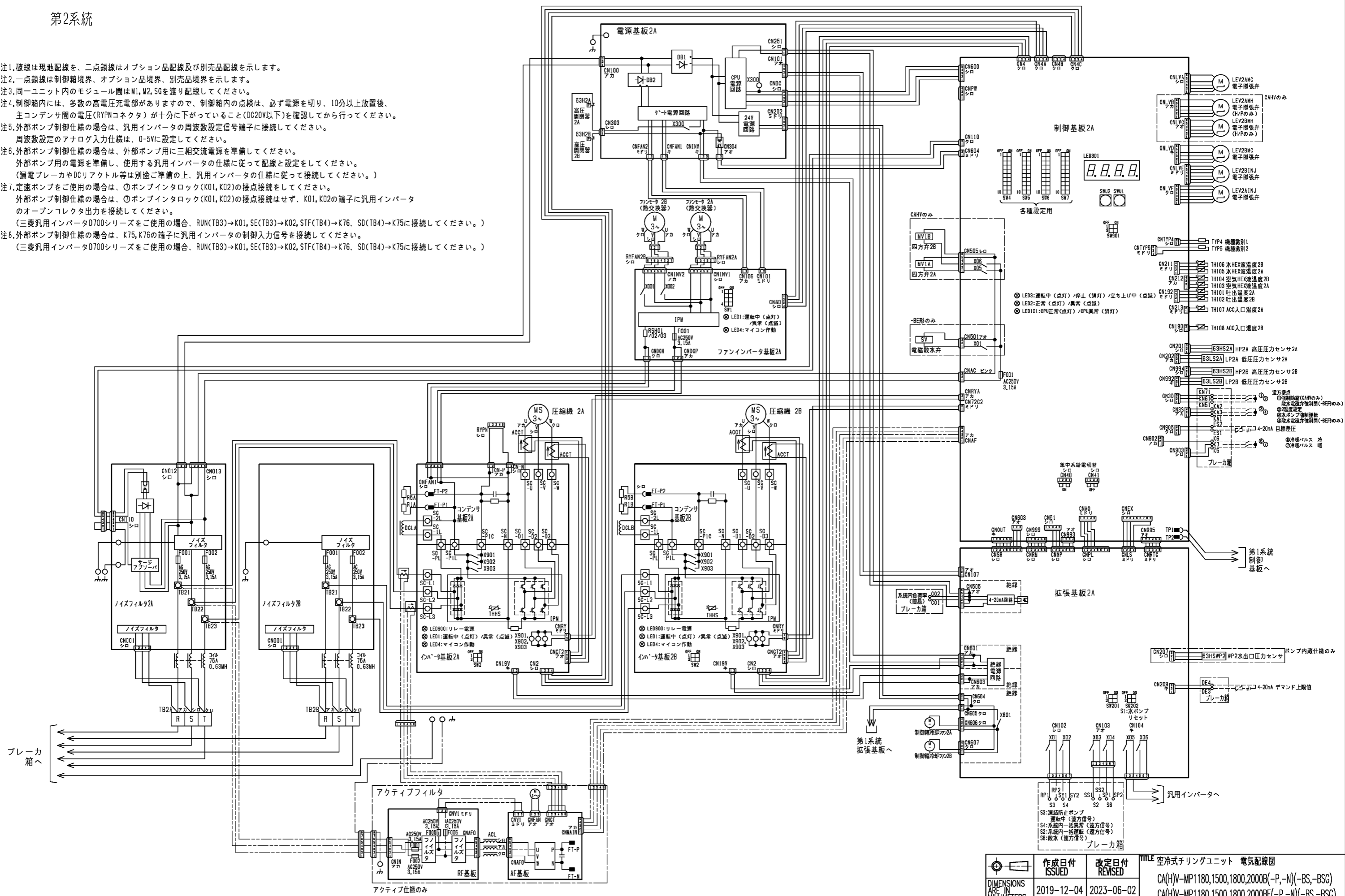
- TH10 水入口水温(上流)
- TH11 水入口水温(下流)
- TH17 水入口代表水道
- TH16 水出口代表水道
- TH6 水HEX液温度1B
- TH5 水HEX液温度1A
- TH4 空気HEX液温度1B
- TH3 空気HEX液温度1A
- TH2 吐出温度1B
- TH1 吐出温度1A
- TH7 ACC入口温度1A
- TH8 外気温度
- TH8 ACC入口温度1B
- TH12 水出口水温
- 63HS1A HP1A 高圧圧力センサ1A
- 63LS1A LPIA 低圧圧力センサ1A
- 63HS1B HP1B 高圧圧力センサ1B
- 63LS1B LPIB 低圧圧力センサ1B
- 遠方接点
- ① フロースイッチの入切
- ② 冷媒の異常
- ③ 冷媒の異常
- ④ 冷媒の異常
- ⑤ 冷媒の異常
- ⑥ 冷媒の異常
- ⑦ 冷媒の異常
- ⑧ 冷媒の異常
- ⑨ 冷媒の異常
- ⑩ 冷媒の異常
- ⑪ 冷媒の異常
- ⑫ 冷媒の異常
- ⑬ 冷媒の異常
- ⑭ 冷媒の異常
- ⑮ 冷媒の異常
- ⑯ 冷媒の異常
- ⑰ 冷媒の異常
- ⑱ 冷媒の異常
- ⑲ 冷媒の異常
- ⑳ 冷媒の異常
- ㉑ 冷媒の異常
- ㉒ 冷媒の異常
- ㉓ 冷媒の異常
- ㉔ 冷媒の異常
- ㉕ 冷媒の異常
- ㉖ 冷媒の異常
- ㉗ 冷媒の異常
- ㉘ 冷媒の異常
- ㉙ 冷媒の異常
- ㉚ 冷媒の異常
- ㉛ 冷媒の異常
- ㉜ 冷媒の異常
- ㉝ 冷媒の異常
- ㉞ 冷媒の異常
- ㉟ 冷媒の異常
- ㊱ 冷媒の異常
- ㊲ 冷媒の異常
- ㊳ 冷媒の異常
- ㊴ 冷媒の異常
- ㊵ 冷媒の異常
- ㊶ 冷媒の異常
- ㊷ 冷媒の異常
- ㊸ 冷媒の異常
- ㊹ 冷媒の異常
- ㊺ 冷媒の異常
- ㊻ 冷媒の異常
- ㊼ 冷媒の異常
- ㊽ 冷媒の異常
- ㊾ 冷媒の異常
- ㊿ 冷媒の異常
- ① 手元スイッチ
- ② 手元スイッチ
- ③ 手元スイッチ
- ④ 手元スイッチ
- ⑤ 手元スイッチ
- ⑥ 手元スイッチ
- ⑦ 手元スイッチ
- ⑧ 手元スイッチ
- ⑨ 手元スイッチ
- ⑩ 手元スイッチ
- ⑪ 手元スイッチ
- ⑫ 手元スイッチ
- ⑬ 手元スイッチ
- ⑭ 手元スイッチ
- ⑮ 手元スイッチ
- ⑯ 手元スイッチ
- ⑰ 手元スイッチ
- ⑱ 手元スイッチ
- ⑲ 手元スイッチ
- ⑳ 手元スイッチ
- ㉑ 手元スイッチ
- ㉒ 手元スイッチ
- ㉓ 手元スイッチ
- ㉔ 手元スイッチ
- ㉕ 手元スイッチ
- ㉖ 手元スイッチ
- ㉗ 手元スイッチ
- ㉘ 手元スイッチ
- ㉙ 手元スイッチ
- ㉚ 手元スイッチ
- ㉛ 手元スイッチ
- ㉜ 手元スイッチ
- ㉝ 手元スイッチ
- ㉞ 手元スイッチ
- ㉟ 手元スイッチ
- ㊱ 手元スイッチ
- ㊲ 手元スイッチ
- ㊳ 手元スイッチ
- ㊴ 手元スイッチ
- ㊵ 手元スイッチ
- ㊶ 手元スイッチ
- ㊷ 手元スイッチ
- ㊸ 手元スイッチ
- ㊹ 手元スイッチ
- ㊺ 手元スイッチ
- ㊻ 手元スイッチ
- ㊼ 手元スイッチ
- ㊽ 手元スイッチ
- ㊾ 手元スイッチ
- ㊿ 手元スイッチ
- ① 手元スイッチ
- ② 手元スイッチ
- ③ 手元スイッチ
- ④ 手元スイッチ
- ⑤ 手元スイッチ
- ⑥ 手元スイッチ
- ⑦ 手元スイッチ
- ⑧ 手元スイッチ
- ⑨ 手元スイッチ
- ⑩ 手元スイッチ
- ⑪ 手元スイッチ
- ⑫ 手元スイッチ
- ⑬ 手元スイッチ
- ⑭ 手元スイッチ
- ⑮ 手元スイッチ
- ⑯ 手元スイッチ
- ⑰ 手元スイッチ
- ⑱ 手元スイッチ
- ⑲ 手元スイッチ
- ⑳ 手元スイッチ
- ㉑ 手元スイッチ
- ㉒ 手元スイッチ
- ㉓ 手元スイッチ
- ㉔ 手元スイッチ
- ㉕ 手元スイッチ
- ㉖ 手元スイッチ
- ㉗ 手元スイッチ
- ㉘ 手元スイッチ
- ㉙ 手元スイッチ
- ㉚ 手元スイッチ
- ㉛ 手元スイッチ
- ㉜ 手元スイッチ
- ㉝ 手元スイッチ
- ㉞ 手元スイッチ
- ㉟ 手元スイッチ
- ㊱ 手元スイッチ
- ㊲ 手元スイッチ
- ㊳ 手元スイッチ
- ㊴ 手元スイッチ
- ㊵ 手元スイッチ
- ㊶ 手元スイッチ
- ㊷ 手元スイッチ
- ㊸ 手元スイッチ
- ㊹ 手元スイッチ
- ㊺ 手元スイッチ
- ㊻ 手元スイッチ
- ㊼ 手元スイッチ
- ㊽ 手元スイッチ
- ㊾ 手元スイッチ
- ㊿ 手元スイッチ

作成日付 ISSUED	2019-12-04	改定日付 REVISED	2023-06-02	TITLE 空冷式チリングユニット 電気配線図
DIMENSIONS ARE IN MILLIMETERS				CA(H)V-MP1180,1500,1800,2000B(-P,-N)(-BS,-BSG)
R 度 SCALE DO NOT SCALE				CA(H)V-MP1180,1500,1800,2000BE(-P,-N)(-BS,-BSG)
三菱電機株式会社		DWG.NO. WK9C4J781	REV. J	PAGE 1/2

本図面の所有権は三菱電機株式会社にある。
THIS DOCUMENT IS THE PROPERTY OF MITSUBISHI ELECTRIC CORPORATION.

第2系統

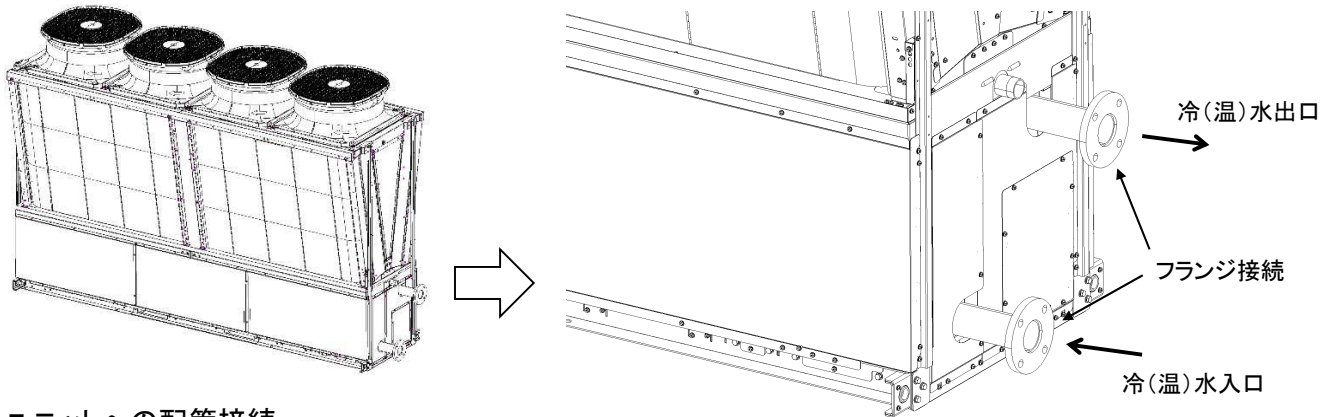
- 注1. 破線は現地配線を、二点鎖線はオプション品配線及び別売品配線を示します。
- 注2. 一点鎖線は制御箱境界、オプション品境界、別売品境界を示します。
- 注3. 同一ユニット内のモジュール間はM1, M2, SGを渡り配線してください。
- 注4. 制御箱内には、多数の高電圧充電部がありますので、制御箱内の点検は、必ず電源を切り、10分以上放置後、主コンデンサ間の電圧(RYPNコネクタ)が十分に下がっていること(DC20V以下)を確認してから行ってください。
- 注5. 外部ポンプ制御仕様の場合は、汎用インバータの周波数設定信号端子に接続してください。
周波数設定のアナログ入力仕様は、0-5Vに設定してください。
- 注6. 外部ポンプ制御仕様の場合は、外部ポンプ用に三相交流電源を準備してください。
外部ポンプ用の電源を準備し、使用する汎用インバータの仕様に従って配線と設定をしてください。
(漏電ブレーカやDCリアクトル等は別途ご準備の上、汎用インバータの仕様に従って接続してください。)
- 注7. 定速ポンプをご使用の場合は、ポンプインタロック(K01, K02)の接点接続をしてください。
外部ポンプ制御仕様の場合は、ポンプインタロック(K01, K02)の接点接続はせず、K01, K02の端子に汎用インバータのオープンコレクタ出力を接続してください。
(三菱汎用インバータD700シリーズをご使用の場合、RUN(TB3)→K01, SEC(TB3)→K02, STF(TB4)→K76, SD(TB4)→K75に接続してください。)
- 注8. 外部ポンプ制御仕様の場合は、K75, K76の端子に汎用インバータの制御入力信号を接続してください。
(三菱汎用インバータD700シリーズをご使用の場合、RUN(TB3)→K01, SEC(TB3)→K02, STF(TB4)→K76, SD(TB4)→K75に接続してください。)



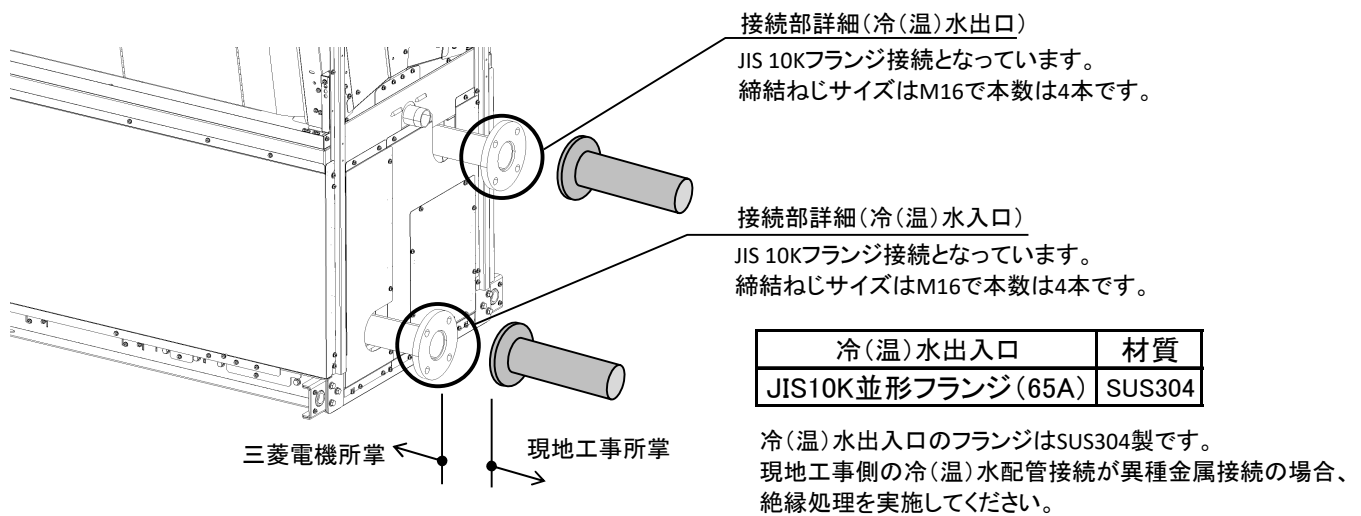
作成日付 ISSUED	改定日付 REVISED	TITLE 空冷式チリングユニット 電気配線図	
		CA(H)V-MP1180,1500,1800,2000B(-P,-N)(-BS,-BSG)	
2019-12-04		2023-06-02	
2019-12-04		2023-06-02	
尺度 SCALE DO NOT SCALE	三菱電機株式会社		DWG.NO. WK C94J781
	REV. J	PAGE 2/2	

本図面の所有権は三菱電機株式会社にある。
THIS DOCUMENT IS THE PROPERTY OF MITSUBISHI ELECTRIC CORPORATION.

冷(温)水配管の接続について (ポンプ内蔵仕様)



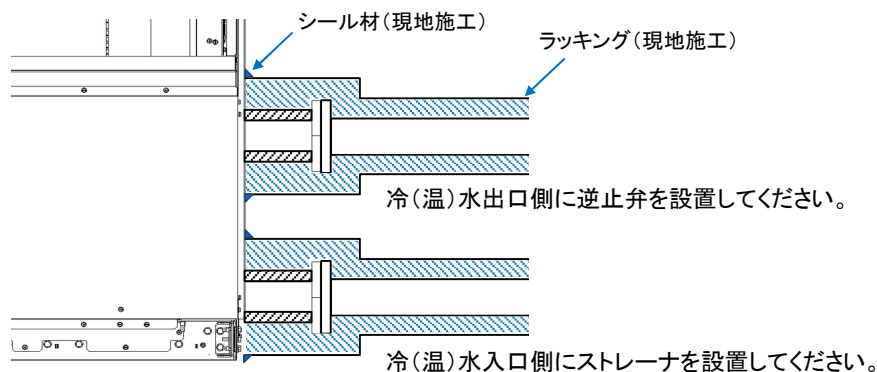
(1) ユニットへの配管接続



(2) 断熱施工

ユニット機外の冷(温)水配管に断熱施工を実施してください。

ユニット本体と断熱材(ラッキング等)の隙間は、シール材で埋めてください。(下図は一例です)



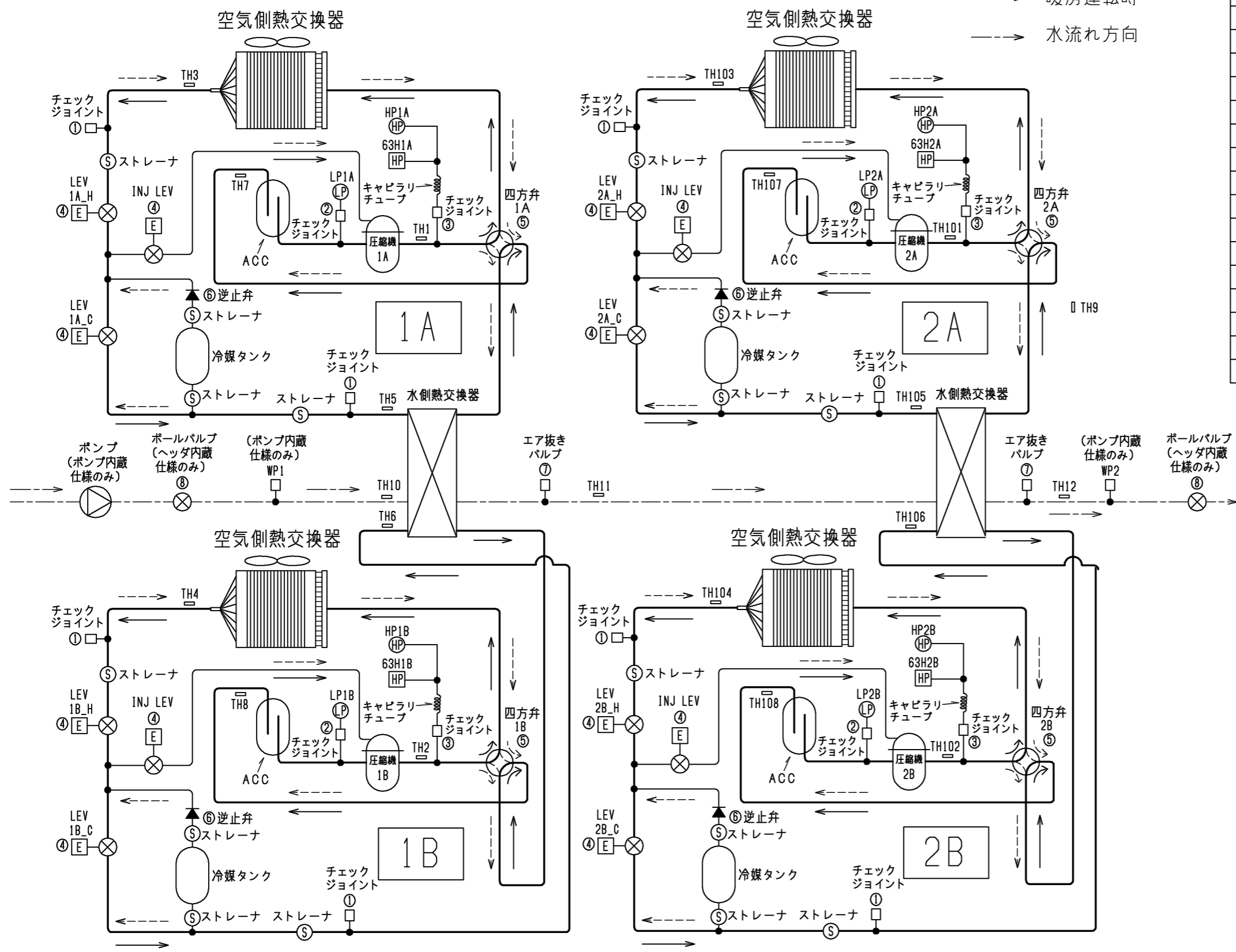
(3) 冷(温)水配管施工上の注意

- 冷(温)水配管の出入口を間違えないようにしてください。
- 冷(温)水配管に接手バルブを設ける等、サービス性を考慮してください。
- 冷(温)水配管の出入口に温度計を設けておくことで、運転時の水温状態を確認することができます。
- 冷(温)水配管の熱損失防止、また、冷房運転時の配管表面結露を防止するために断熱工事を行ってください。
- 冷(温)水配管にフレキシブルジョイントを設け、振動が配管に伝わらないようにしてください。
- ユニットの冷(温)水入口配管に清掃可能な「ストレーナ(40メッシュ以上)」を設けてください。
(ボルトや石類等の異物が水側熱交換器に入らないようにするため)
- ユニットの冷(温)水出口配管に「逆止弁」を設け、冷(温)水の逆流を防止してください。

冷媒流れ方向
 → 冷房運転時
 - - - 暖房運転時
 → 水流れ方向

記号説明

記号	説明	記号	説明
HP 1 A	高圧圧力センサ 1 A	TH 4	空気熱交換液温度 1 B
LP 1 A	低圧圧力センサ 1 A	TH 5	水熱交換液温度 1 A
HP 1 B	高圧圧力センサ 1 B	TH 6	水熱交換液温度 1 B
LP 1 B	低圧圧力センサ 1 B	TH 7	ACC入口温度 1 A
HP 2 A	高圧圧力センサ 2 A	TH 8	ACC入口温度 1 B
LP 2 A	低圧圧力センサ 2 A	TH 9	外気温
HP 2 B	高圧圧力センサ 2 B	TH 10	水入口水温(上流側)
LP 2 B	低圧圧力センサ 2 B	TH 11	水入口水温(下流側)
WP 1	入口水压センサ	TH 12	水出口水温
WP 2	出口水压センサ	TH 101	吐出温度 2 A
63H 1 A	高圧開閉器 1 A	TH 102	吐出温度 2 B
63H 1 B	高圧開閉器 1 B	TH 103	空気熱交換液温度 2 A
63H 2 A	高圧開閉器 2 A	TH 104	空気熱交換液温度 2 B
63H 2 B	高圧開閉器 2 B	TH 105	水熱交換液温度 2 A
TH 1	吐出温度 1 A	TH 106	水熱交換液温度 2 B
TH 2	吐出温度 1 B	TH 107	ACC入口温度 2 A
TH 3	空気熱交換液温度 1 A	TH 108	ACC入口温度 2 B



弁の要目

番号	名称
①	チェックジョイント (冷媒チャージ、冷媒回収、真空引)
②	チェックジョイント (低圧力取出)
③	チェックジョイント (高圧力取出)
④	LEV
⑤	四方弁
⑥	逆止弁
⑦	エア抜きバルブ (水回路用)
⑧	ボールバルブ (水回路用)

本図面の所有権は三菱電機株式会社にある。
 THIS DOCUMENT IS THE PROPERTY OF MITSUBISHI ELECTRIC CORPORATION.

 DIMENSIONS ARE IN MILLIMETERS R 度 SCALE DO NOT SCALE	作成日付 ISSUED 2019-11-28	改定日付 REVISED 2023-02-02	TITLE 空冷式ヒートポンプチラー冷媒回路図 CAHV-MP1180,1500,1800,2000 (V) B (-P,-N) (-BS,-BSG) CAHV-MP1180,1500,1800,2000 (V) BE (-P,-N) (-BS,-BSG)
	三菱電機株式会社		DWG.NO. W KW94G756

注.製品の仕様は改良のため、予告なく変更する場合があります。

使用限界と保護装置

<CAHV形>

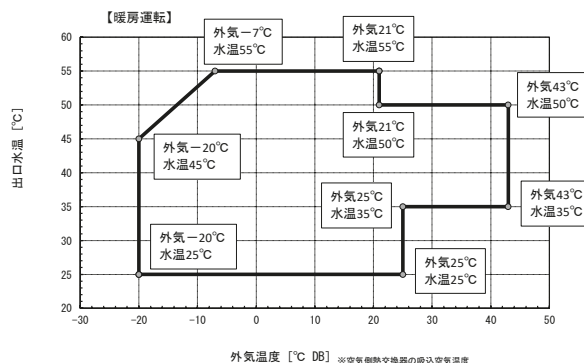
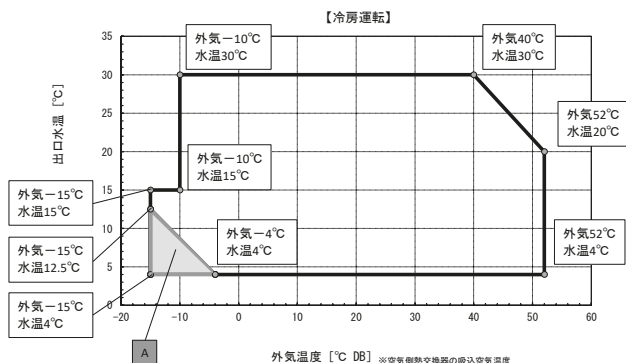
項目		形名	40HP CAHV-MP1180(V)B形	50HP CAHV-MP1500(V)B形	60HP CAHV-MP1800(V)B形	70HP CAHV-MP2000(V)B形	
電源電圧	許容変動範囲	—	定格電圧の±10% ※2				
	相間アンバランス	—	2%以内				
冷房運転	外気温度 ※5	°C	-15°C~52°C※3				
	出口水温	°C	4°C~30°C※3 (入口水温(ブルダウン)35°C以下)				
暖房運転	外気温度 ※5	°C	-20°C~43°C※3				
	出口水温	°C	25°C~55°C (入口水温(ウォーミングアップ)20°C以上)				
水流量 ※4	最小	ポンプレス仕様 ヘッダー内蔵仕様	m ³ /h (L/min)	10.1 (169)	12.9 (215)	15.5 (258)	17.2 (287)
		ポンプ内蔵仕様	m ³ /h (L/min)	9.0 (150)	9.0 (150)	9.0 (150)	9.0 (150)
	最大		m ³ /h (L/min)	33.8 (563)	43.0 (717)	45.0 (750)	45.0 (750)
耐水圧		MPaG	1.0MPaG 以下				
停止時間		分	ユニット停止~起動の間隔: 2分以上				
発停サイクル		分	圧縮機起動~起動の間隔: 12分以上				
使用できない環境		—	引火性・可燃性ガス雰囲気、腐食性ガス雰囲気、硫黄化合物を含む雰囲気、エステル油成分を含む雰囲気、アンモニアガス雰囲気、潮風の直接当たる場所				
使用流体		—	水 (入口には必ず清掃可能なストレーナ[20メッシュ以上(ポンプ内蔵仕様は40メッシュ以上)]を取付けて願います)				
水質		—	JRA GL-02-1994の水質基準に適合する水質				
高圧カット(圧力開閉器)		MPaG	4.15 $\frac{kg}{cm^2}$ MPaG				
低圧カット(圧力センサー)		MPaG	0.1MPaG				
凍結防止サーモ		°C	2°C				
入口水温変化		—	0.5°C/分 以下				
流量変化		—	現在流量に対して、10%/分 以下				

※1 フロースイッチ取付時には配管内流速が3m/s以下となるようにして下さい。
 ※2 電源電圧200V級のみ±10%です。電源電圧400V級は、±5%です。
 ※3 運転範囲の詳細は、下記グラフをご確認下さい。
 ※4 最大流量は、各仕様(ポンプレス・ヘッダー内蔵・ポンプ内蔵)同一です。
 ※5 機器の空気側熱交換器が吸込む空気の温度範囲を示します。

<CAV形>

項目		形名	40HP CAV-MP1180(V)B形	50HP CAV-MP1500(V)B形	60HP CAV-MP1800(V)B形	70HP CAV-MP2000(V)B形	
電源電圧	許容変動範囲	—	定格電圧の±10% ※2				
	相間アンバランス	—	2%以内				
冷房運転	外気温度 ※5	°C	-15°C~52°C※3				
	出口水温	°C	4°C~30°C※3 (入口水温(ブルダウン)35°C以下)				
水流量 ※4	最小	ポンプレス仕様 ヘッダー内蔵仕様	m ³ /h (L/min)	10.1 (169)	12.9 (215)	15.5 (258)	17.2 (287)
		ポンプ内蔵仕様	m ³ /h (L/min)	9.0 (150)	9.0 (150)	9.0 (150)	9.0 (150)
	最大		m ³ /h (L/min)	33.8 (563)	43.0 (717)	45.0 (750)	45.0 (750)
耐水圧		MPa	1.0MPaG 以下				
停止時間		分	ユニット停止~起動の間隔: 2分以上				
発停サイクル		分	圧縮機起動~起動の間隔: 12分以上				
使用できない環境		—	引火性・可燃性ガス雰囲気、腐食性ガス雰囲気、硫黄化合物を含む雰囲気、エステル油成分を含む雰囲気、アンモニアガス雰囲気、潮風の直接当たる場所				
使用流体		—	水 (入口には必ず清掃可能なストレーナ[20メッシュ以上(ポンプ内蔵仕様は40メッシュ以上)]を取付けて願います)				
水質		—	JRA GL-02-1994の水質基準に適合する水質				
高圧カット(圧力開閉器)		MPa	4.15 $\frac{kg}{cm^2}$ MPaG				
低圧カット(圧力センサー)		MPa	0.1MPaG				
凍結防止サーモ		°C	2°C				
入口水温変化		—	0.5°C/分 以下				
流量変化		—	現在流量に対して、10%/分 以下				

※1 フロースイッチ取付時には配管内流速が3m/s以下となるようにして下さい。
 ※2 電源電圧200V級のみ±10%です。電源電圧400V級は、±5%です。
 ※3 運転範囲の詳細は、下記グラフをご確認下さい。
 ※4 最大流量は、各仕様(ポンプレス・ヘッダー内蔵・ポンプ内蔵)同一です。
 ※5 機器の空気側熱交換器が吸込む空気の温度範囲を示します。



設備設計工事時の注意事項

*** 工事前にこの「注意事項」をよくお読みの上、設備設計を実施してください。***

据付工事

(1) 据付スペース

空冷式チラーの性能は、据付けの良否によって大きく左右されます。
 据付に関しては、いろいろな条件により制約を受けますが、性能を発揮させるため風吸込スペースの確保、保守点検・サービスのためのスペースを第一条件として考慮してください。

複数台のユニットを集中設置する場合は、ショートサイクルの危険性がありますので、各販売店へご相談下さい。

● 据付に関する基準
 空冷式チリングユニットの据付けに関しては「冷凍空調装置の施設基準KHS0302-5(2020)」が適用されます。

(2) 据付場所チェックリスト

据付場所については、設計段階で次の項目に対して問題がないかどうかチェックしてください。

No.	項目	判定	対策
1	据付場所は屋外ですか。		屋内・半地下には据え付けしないでください。
2	床の強度はユニットの運転質量に耐えられますか。		
3	基礎の形状、位置はユニットに合致したものでしょうか。		
4	床に運転音の伝搬を避けるため防振装置フレキシブルジョイントを設けていますか。		振動伝搬による固体音防止のための防音装置を計画してください。
5	火気との距離は設けてありますか。		火気設備の区分に従って火気との距離を設けてください。(詳細は据付工事説明書を参照ください)
6	季節風がユニットに吹き付けませんか。		空気コイルに季節風が吹きつけないようにしてください。
7	サービススペース、風吸込スペースを確保していますか。		
8	風のショートサイクルが無い場所ですか。		
9	搬入、試運転、日常の保守に支障がある場所ではありませんか。		サービススペース、通路、手すりなどを確保してください。
10	ユニット設置場所への階段はありますか。		タラップ、鉄格子、ハッチなどを使用しないでください。
11	防音壁などでユニットを囲う場合において出入のドアは2ヶ所以上設けてありますか。		サービス上、出入口のドアは必要です。
12	焼却炉などの煙突が近くにあり、煙をユニットが吸い込むことはありませんか。		空気熱交換器アルミフィンが腐食しないようにしてください。
13	ユニットの近くに水銀灯などがあり、夏の夜虫が集まりませんか。		虫が集まらないようにしてください。
14	駐車場の排気がユニットに吸い込まれていませんか。		空気熱交換器アルミフィンが腐食しないようにしてください。
15	防音壁を設置する必要はありませんか。		
16	防雪対策を施す必要はありませんか。		「防雪対策」の項を参照してください。
17	避雷針は設けてありますか。		
18	山間部や樹木の多い場所では落葉対策を施してください。		
19	海岸近くに設置する場合は耐塩処理が必要です。		耐重塩害仕様を用意しています。
20	し尿処理の排気筒が近くにあり、ユニットがその排気を吸い込むことはありませんか。		空気熱交換器アルミフィンが腐食しないようにしてください。
21	基礎の水はけは良いですか。		運転中に結露水が発生することがあるため、基礎の周囲には排水用の溝を設けてください。
22	据付場所における敷地境界線の騒音規制値はクリアしていますか。		防音壁などを設置してください。

(3) 据付場所の環境と制限

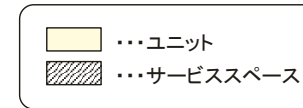
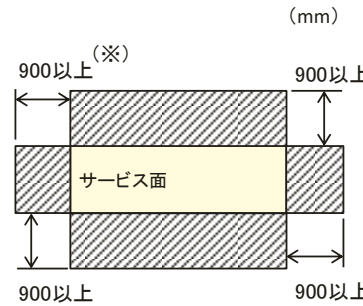
ユニットの据付場所は、下記条件を満たすところを選定してください。

- ・他の熱源から、直接ふく射熱を受けないところ。
- ・ユニットから発生する騒音で、周囲に迷惑をかけないところ。
- ・強風が吹き付けられないところ。
- ・大気中に油が含まれる雰囲気へユニットを設置しないでください。
- ・樹脂ファンが油中のエステル系成分により侵食され、ファン破損の原因となります。
- ・大気中に硫化水素などの硫黄化合物またはアンモニアを含む雰囲気の場所や、塩分を含む潮風または排気ガスが直接機器に当たる場所へユニットを設置しないでください。
- ・配管の腐食、冷媒漏れの原因となります。
- ・本ユニットは運転条件に応じて、送風機の稼働台数と回転数を減少して風量を減らすように制御しますので、強い季節風による影響が大きくなります。据付けにあたっては次のような配慮が必要です。
 - ・強い風(主に季節風)が空気熱交換器に当たらない場所に据え付ける。
 - ・強い風が避けられない場合は、防風フード、防風壁などを設置する。
- ・ドレン排水を行えるところ。
- ・外気条件と運転状態によっては、パネルやユニット下部などに一時的に結露(ドレン水)が発生する場合があります。ユニット周囲は水がたまらないような処置(ドレン水の捕捉対策)を実施してください。
- ・機内の銅部材の酸化反応(酸化被膜形成による耐食性向上反応)により、ドレン水が青緑色になって排出される場合があります。
- ・また、雨水やドレン水には金属成分が少なからず含まれており、薄黄色に変色する場合があります。これらのドレン水着色は、製品品質や性能の問題はございませんが、ドレン水の着色により床面の見た目などで問題となる場合は、ユニット下部にドレン水がたまらないよう処置を実施してください。
- ・耐震強度(1.5G)は各ユニット単位での耐震強度検討を実施しています。連結設置時もユニット単体は耐震強度(1.5G)を有しますが、連結設置状態の耐震性を保証するものではありません。

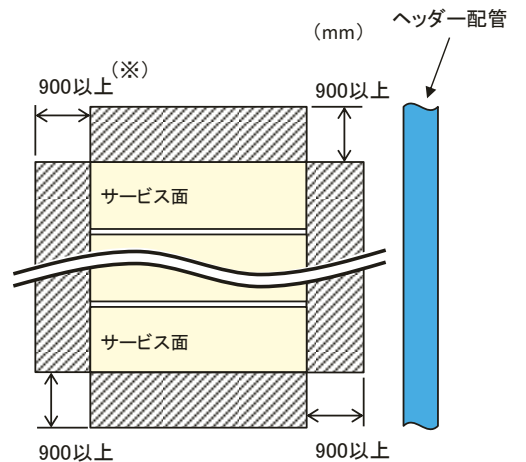
(4) ユニット周辺のサービススペース

- ・ユニットの据付に関しては、ユニット周囲に保守点検のサービススペースを確保してください。
- ・ユニットの周囲は、空気吸い込みのために壁や障害物がないようにしてください。

<単機>



<複数台>

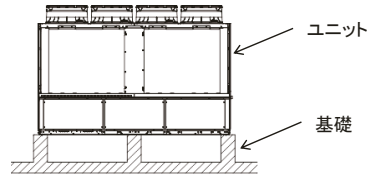


※: CA(H)V-MP2000(V)B(E)形、CAHV-MP1800(V)B(E)H形、CAV-MP2360(V)B(E)形、CAV-MP1800(V)B(E)C形は、1200mm以上

(5) 公害・環境への配慮事項

公害や環境に対し、配慮して据付場所を選定してください。

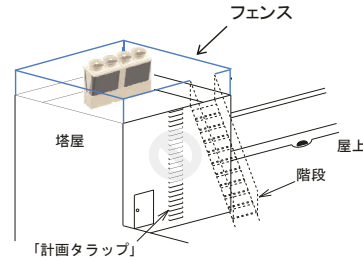
仕様書やカタログ記載の騒音値は無響音室換算したものです。運転条件が異なったり、反響音の影響のある場所では、騒音値が約4dB～6dB大きくなる場合があります。また、ユニットをゲタ基礎に据え付ける場合は、ユニットの下面と床面間の反響により、騒音が約6～9dB大きくなる場合があります。



(6) ビルの塔屋に据え付ける場合

保安機器の定期点検や、通常の点検・サービスが容易に行えるよう、設計時に下記の点を検討ください。

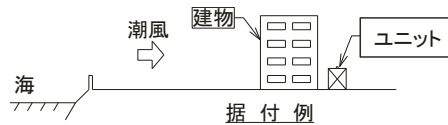
- ユニットの周囲にサービススペース以上のスペースを確保し、高さ1.8m以上のフェンスなどを設けてください。
 - ユニットと屋上の周囲までの距離を、CA(H)V-MP1180,1500,1800(V)B形、CAHV-MP1180,1500(V)BH形は0.9m以上、CA(H)V-MP2000(V)B(E)形、CAHV-MP1800(V)B(E)H形、CAV-MP2360(V)B(E)形、CAV-MP1800(V)B(E)C形は1.5m以上(※)確保してください。
- ※引用：冷凍空調装置の施設基準KHKS0302-5(2020)
5. 冷凍装置の設置位置及び構造等の基準
c)-2) 冷凍装置と建物の屋上の周囲までの距離は、1.5m以上とし、移動しないよう基礎ボルト等で固定すること



- 点検・サービス時の昇降用として、計画タラップではなく、階段を設けてください。
- 強風が考えられる場合には、防風壁などを設けてください。

(7) 海浜地区や腐食性雰囲気などに据え付ける場合

ユニットで特にダメージを受けるのは、空気熱交換器のアルミフィンです。海岸近くに設置される場合は、フィン面が潮風を直接受けない向き、位置にユニットを設置してください。また海岸近くの潮風だけでなく、ごみ焼却場などの煙も腐食性を持つことが多いので、同様にしてください。



(8) 防雪対策

積雪が考えられる地域にユニットを据え付ける場合は、防雪対策を実施してください。冬期、ユニット停止時の積雪によるファンロックや風吹出し口の閉塞を防止するための制御として、「降雪時ファン運転制御」を設けています。(降雪/常時切替スイッチON/OFFにより切替え)

「降雪/常時」OFFの状態では積雪があった場合、凍結の発生などによりファンが破損する可能性があります。降雪時にはONIにしてください。

降雪時ファン運転制御を有効にする方法

- 手元運転 : ユニットサービス面の操作スイッチ「降雪/常時」を「降雪」にする。
- リモコン運転 : リモコンのファンモードを「降雪」にする。
- AE-200J : ユニット停止中に「降雪」をタッチする。(ユニット運転中は「降雪/常時」の選択不可)
- 遠方入力運転 : 遠方接点信号を入力する。(ONでファンが運転)

① 防雪対策設計のお願い

防雪対策を実施する場合には、ユニットに流れる風量を一定以上に保つことが必要です。風量が一定値以下になると高圧圧力が上昇し、運転に支障をきたします。

- ユニットに必要な風量を確保する。
防雪フードなどで防雪対策を行う場合は、許容機外静風圧20Pa以内(設置状況やフードなどの抵抗を含めて20Pa以内)になるよう設計してください。(性能が、標準風量と比較して約3%減少します。)
なお、性能は標準風量と比較して以下を目安としてください。
冷房運転:能力約1%減少、消費電力約2%増加
暖房運転:能力約2%減少、消費電力約1%増加
- 防雪フードおよび積雪量の合計が350kg以下になるようにしてください。

② 防雪フードの構造計算上の配慮点

防雪対策は一般にフードを使用します。フード設計上の配慮点を以下に示します。

- 防雪フードは積雪による荷重に耐える構造であること。
- 吹出防雪フードは傾斜をつけること。
- 防雪フードは風の吹出口が大きいほどよい。(風の抵抗を少なくし、ユニットに必要な風量を確保するため)
- 防振装置を設ける場合には、防雪フードをできるだけ軽くすること。ただし、積雪荷重に耐える構造にすること。
- 防振装置を設ける場合は、防雪フードの質量を加算し、防振計算を行うこと。
参考：積雪荷重(建築基準法施行令第86条による)
積雪荷重は次によって計算します。
[積雪の単位質量]×[その地方で最も大きかった積雪量]
この場合の積雪単位質量は積雪量1cmごとに1m²について2kg以上としなければならない。

③ 積雪の多い地域に据え付けるときお願い

- 屋根の軒下部にユニットを据え付けないでください。
- ユニットの基礎高さは据付地域の「最大積雪量+300mm以上」を設計寸法としてください。
- 雪の吹き溜まりになる場所には据え付けないでください。

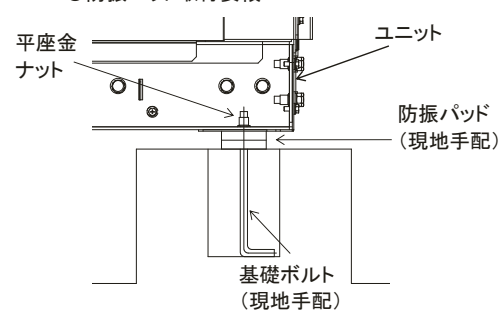
(9) ドレンパン(ドレン配水経路)の凍結対策

本ユニットは送風機室にドレンパンを備えており、ユニットの反サービス面にドレン排水溝を設けていますが、特に寒冷地域においては、ドレンパンやドレン排水口が凍結し、空気熱交換器等が氷結する場合があります。ドレンパンやドレン配水経路へのヒータ取付を検討してください。

(10) 防振工事

振動防止のため防振パッドまたは防振装置の取付けをお勧めします。ユニットを設置する場合には基礎の上に防振パッド(現地手配)を敷き、その上にユニットを載せてください。(防振パッドは次表を参照の上、現地を手配してください。)防振パッドを使用の場合、基礎ボルトのナットは軽く締め付けてください。固く締め付けますと、防振効果がなくなります。

● 防振パッド取付要領



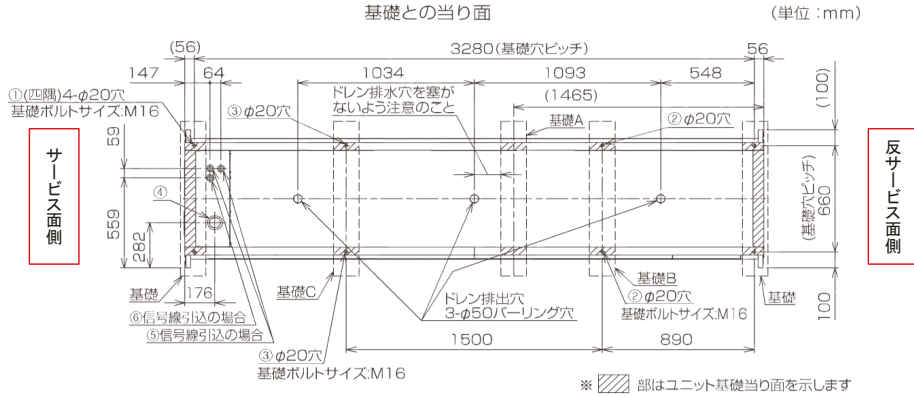
● 防振パッド使用箇所=6か所*

* オプション取付時は8か所必要の場合があります。詳細は「(11)基礎工事」をご確認ください。

防振パッドはユニット基礎ボルト部およびユニット基礎当たり面(中央部)に敷いてください。ビルの塔屋など軽構造部に据え付ける場合は防振装置を現地手配のうえ、使用してください。

(11)基礎工事

- 基礎はユニットの運転質量に耐えるコンクリート製または鋼製としてください。なお、ユニット配線引き込みを阻害しないように、基礎工事を実施してください。
- コンクリート基礎の場合、上面はモルタル仕上げで水平に仕上げてください。(基礎ボルトは現地手配です)
- ※ 防振架台を設置する場合、防振架台仕様によっては基礎2本での対応も可能です。詳細は当社推奨の防振架台メーカーにお問い合わせください。



固定方法	耐震強度※ (水平震度)	サイレンサー・ 防雪フード無し	防雪フード※2	サイレンサー※2
ケミカルアンカー	2.0G	ボルト:6本 (6本用に基礎架台構造の変更※3) 防振パッド:2枚重ね×6ヶ所	ボルト:8本 (8本用に基礎架台構造の変更※3) 防振パッド:2枚重ね×8ヶ所	対応不可
	1.5G	ボルト:4本(標準対応) 防振パッド:2枚重ね×6ヶ所	ボルト:6本 (6本用に基礎架台構造の変更※3) 防振パッド:2枚重ね×6ヶ所	ボルト:8本 (8本用に基礎架台構造の変更※3) 防振パッド:2枚重ね×8ヶ所
	1.0G	ボルト:4本(標準対応) 防振パッド:2枚重ね×6ヶ所	ボルト:4本(標準対応) 防振パッド:2枚重ね×6ヶ所	ボルト:6本 (6本用に基礎架台構造の変更※3) 防振パッド:2枚重ね×6ヶ所
防振架台との 接続ボルト	2.0G 1.5G 1.0G	ボルト:4本(標準対応)	ボルト:4本(標準対応)	ボルト:4本(標準対応)

- ※1. DT-RⅢ本体の耐震強度は水平震度:1.5Gです。
- ※2. 防雪フードは(株)ヤフシタ製、サイレンサーは(株)日本サウンドテクノ製にて試算した結果です。
- ※3. 上表は標準的な仕様の場合を示します。オプション仕様ありの場合は、本紙や外形図記載の情報等を参考に、基礎構造を検討願います。

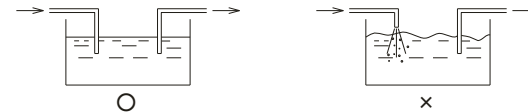
- 基礎ボルト4本の場合: サービス面側及び反サービス面側の基礎に加えて、基礎Aを設け、①の基礎穴にアンカーを実施する。
[ケミカルアンカーの場合]
防振パッドを①の基礎穴部と基礎Aの当り面に取り付ける。
- 基礎ボルト6本の場合: サービス面側及び反サービス面側の基礎に加えて、基礎Bまたは基礎Cを設け、①の基礎穴に加えて、基礎Bを設けた場合は②の穴に、基礎Cを設けた場合は③の穴にアンカーを実施する。
[ケミカルアンカーの場合]
防振パッドを①の基礎穴部と基礎Bまたは基礎Cの当り面に取り付ける。
- 基礎ボルト8本の場合: サービス面側及び反サービス面側の基礎に加えて、基礎B及び基礎Cの両方を設け、①の基礎穴に加えて、②と③の穴にアンカーを実施する。
[ケミカルアンカーの場合]
防振パッドを①の基礎穴部と基礎B及び基礎Cの当り面に取り付ける。

電気設備

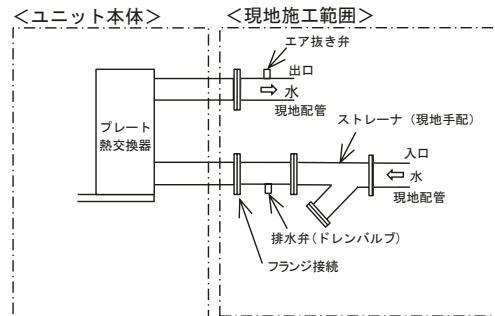
- (1)電気設備
トランス、過電流遮断器などの電気設備機器は、電気工事仕様書を基に選定、施工してください。
- (2)信号線の配線接続
インターフェース図を確認のうえ、実施してください。

配管の設計工事

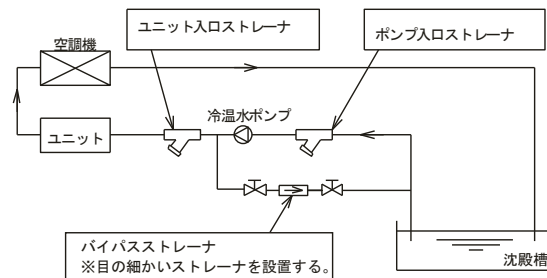
- (1)冷(温)水配管施工
 - 水設備の使用可否をマニュアルに従って確認してください。使用範囲(水質・流量など)を逸脱すると、水配管やポンプ等が腐食して損傷するおそれがあります。
 - 冷(温)水配管の出入口を間違えないようにしてください。
 - 配管にはバルブを設け、サービス性を考慮してください。
 - 冷(温)水配管の出入口に温度計を設けておくことで、運転状態を確認できます。
 - 冷(温)水配管の熱損失を防ぎ、配管表面の結露を防止するために断熱施工を行ってください。
 - 固体音伝搬防止のため、配管にはフレキシブルジョイントを設け、振動が配管に伝わらないようにしてください。
 - 配管には適宜吊り具を設け、配管接続部(水熱交換器のアダプタなど)に荷重がかからないようにしてください。
 - 冷(温)水配管には水抜きが出来るよう水抜きバルブを設置してください。
 - 長期間電源を切る場合や外気温度が0℃以下になる場合は、水凍結による水熱交換器の損傷を防止してください。
 - 冷(温)水配管には、エア抜きができるようにエア抜き弁を設けてください。
 - 運転前に冷(温)水配管内のエア抜きをしてください。エアが混入している状態で運転すると、水熱交換器の凍結破損や、ポンプメカニカルシール破損による水漏れに至る場合があります。
 - ポンプ内蔵仕様は、内蔵ポンプ本体のフランジ側面のプラグ(サイズ:3/8インチ)を締めすぎた場合、ポンプ破損に至りますので、適正トルクを守ってください。 <適正トルク:25±2 N・m>
 - ポンプ吸込側が負圧にならないようにしてください。ポンプ吸込側が負圧の状態では、ポンプメカニカルシールが損傷し、早期に水漏れに至る場合があります。
 - 蓄熱槽やクッションタンクなどを水配管に設けるシステムでは、タンクへ戻す水配管は下図に示すように水中に入れて、空気の泡ができないように施工してください。水中の溶存酸素が増加すると、水熱交換器および水配管の腐食が進行します。



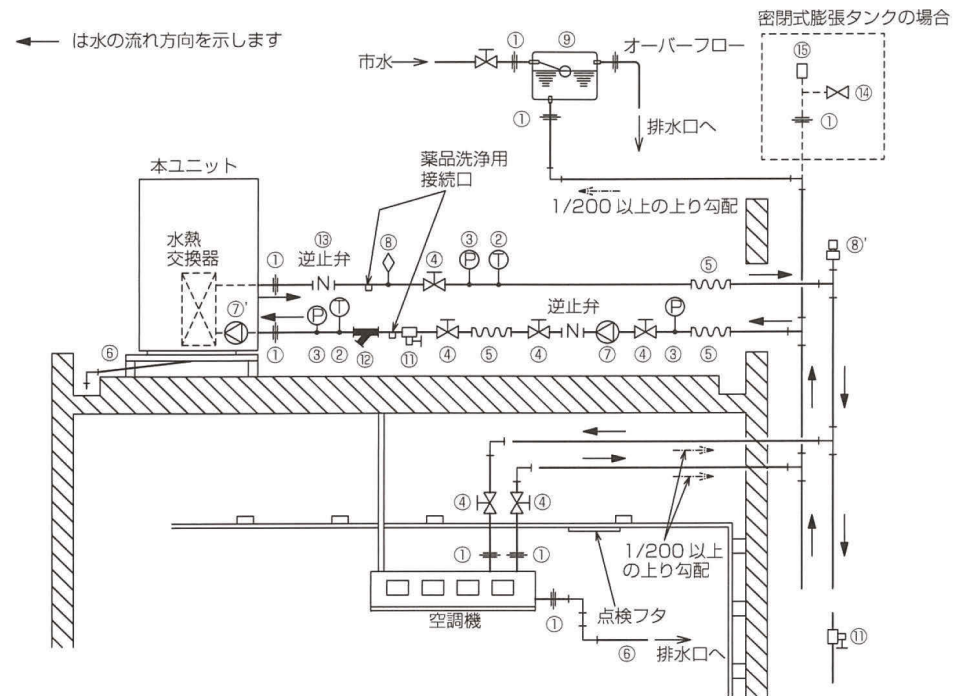
- ユニットの入口配管には清掃可能なストレーナ(現地手配)を設け、ボルトや石などの異物が水熱交換器に入らないようにしてください。<次図参照>ストレーナの設置がない場合やメッシュが粗い場合は、異物が入り凍結破損の原因となります。(ストレーナ:ポンプ内蔵仕様・ヘッダー内蔵仕様=20メッシュ以上、ポンプ内蔵仕様=40メッシュ以上)
- 出入口配管には、サービス時などに水熱交換器内の水が抜けるよう、排水弁(ドレンバルブ)を設けてください。
- ユニットの入口配管部とは別に、ポンプ配管入口近くにも清掃可能なストレーナを取り付けてください。
- 循環水が逆流するとポンプ故障の原因になりますので、ポンプの出口側に逆止弁を設けてください。
- ポンプ内蔵仕様は、逆止弁を設けておりません。ユニットの出口配管部に逆止弁を設けてください。



- 水配管接続部に異種金属を使用する場合は絶縁処理を実施してください。絶縁処理をしなかった場合、水配管が腐食するおそれがあります。
- 水系統の異物除去のため、沈殿槽またはバイパスストレーナの取付けを推奨します。ストレーナは、一般的には循環水量の2~3%を処理する容量を目安に選定してください。バイパスストレーナの施工例を下図に示します。



(2) 水配管の概要



①ユニオン継手またはフランジ継手	機器の交換ができるように取り付けてください。
②温度計	能力チェック、運転監視のために取り付けてください。
③水圧計	運転状態を確認するために取り付けてください。
④バルブ	流量調節機器の交換、洗浄などのサービスのために取り付けてください。
⑤フレキシブルジョイント	ポンプの運転音や振動の伝搬を防止するために取り付けてください。
⑥ドレン配管	ドレン水は落差で流れるように下り勾配は1/100~1/200にしてください。また、ユニットのドレン配管については冬期のドレン水凍結防止のためにできるだけ配管勾配を大きくとり、水平部の距離を短くしてください。さらに、寒冷地方においてドレンヒータなどの凍結防止対策を施してください。
⑦ポンプ (⑦'はポンプ内蔵仕様)	ポンプの要領は全水圧損失およびユニットの必要水量をまかなえるものを選定してください。ポンプ吐出側に逆止弁を設けてください。
⑧空気抜き弁	配管中の空気を抜く弁を設けてください。空気が溜まる可能性のあるところに取り付けてください。⑧'のように自動空気抜き弁も効果的です。エア抜き弁は、冷媒ガスが滞留しない場所に設けてください。
⑨開放式膨張タンク	膨張した水を逃がすため、および給水のために取り付けてください。開放式膨張タンクは、冷媒ガスが滞留しない場所に設けてください。
⑩冷(温)水配管	配管中の空気抜きがしやすい配管とし、断熱工事を行ってください。
⑪排水弁	サービス時などに水が抜けるように排水弁を取り付けてください。
⑫ストレーナ	ユニットの水熱交換器内に異物が入らないようにユニット直近部に取り付けてください。
⑬逆止弁	水が逆流しないようにユニット出口に逆止弁を設けてください。
⑭安全弁	密閉式膨張タンクの場合は、安全弁を取り付けてください。安全弁は、冷媒ガスが滞留しない場所に設けてください。
⑮密閉式膨張タンク	膨張した水を逃がすために取り付けてください。

(3) ポンプ伝搬音の防止

ポンプの振動が配管を伝わって室内で音が聞こえることがあります。
ポンプの伝搬防止対策として、下記のような対策を実施してください。

- ・ポンプの吸込・吐出側にフレキシブルジョイントを設ける。
- ・ポンプ設置部分に、防振ゴムを使用する。(ポンプ内蔵仕様時は不要)

(4) 水質基準

■冷(温)水の水質基準

水質基準(下表の循環水)に適合した冷温水をご使用ください。
水質の悪化は、ポンプメカニカルシール等のメンテナンス部品の交換周期が目安よりも短くなる場合があります。
(交換周期の目安は、別紙「取扱説明書」の「メンテナンスインターバルの目安について」を参照ください。)
水熱交換器の性能低下や腐食による冷媒漏れ、ポンプメカニカルシール劣化による水漏れの原因にもなります。

日本冷凍空調工業会(JRA)の水質ガイドライン(JRA GL-02-1994)

項目	基準値 (循環水) [20°C以下]	基準値 (循環水) [20~60°C]	傾向		
			腐食	スケール生成	
基準項目	pH[25°C]	6.8~8.0	7.0~8.0	○	○
	電気伝導率[25°C](mS/m)	40以下	30以下	○	○
	塩化物イオン(mgCl ⁻ /ℓ)	50以下	50以下	○	
	硫酸イオン(mgSO ₄ ²⁻ /ℓ)	50以下	50以下	○	
	酸消費量[pH4.8](mgCaCO ₃ /ℓ)	50以下	50以下		○
	全硬度(mgCaCO ₃ /ℓ)	70以下	70以下		○
	カルシウム硬度(mgCaCO ₃ /ℓ)	50以下	50以下		○
	イオン状シリカ(mgSiO ₂ /ℓ)	30以下	30以下		○
参考項目	鉄(mgFe/ℓ)	1.0以下	1.0以下	○	○
	銅(mgCu/ℓ)	1.0以下	1.0以下	○	
	硫化物イオン(mgS ²⁻ /ℓ)	検出されないこと	検出されないこと	○	
	アンモニウムイオン(mgNH ₄ ⁺ /ℓ)	1.0以下	0.3以下	○	
	残留塩素(mgCl/ℓ)	0.3以下	0.25以下	○	
	遊離炭酸(mgCO ₂ /ℓ)	4.0以下	0.4以下	○	

- ※1. 欄内の○印は、腐食またはスケール生成傾向のいずれかに関係する因子であることを示します。
- ※2. 参考項目の成分は含有すると障害を起こします。ただし、含有量と障害との定量的関係を証明できないため、基準項目に準ずる扱いとしています。
- ※3. 温度が高い場合(40°C以上)には、一般に腐食性が著しく、特に鉄鋼材料が何の保護皮膜もなしに水と直接接触するようになっているときは、防食薬剤の添加、脱気処理などの有効な防食対策を施すことが望ましいです。
- ※4. 給水・補給される原水は、水道水(上水)、工業用水及び地下水とし、純水、中水、軟化処理水などは除きます。
- ※5. 散水仕様(BE形)でない場合、空気熱交換器に散水しないでください。
腐食により性能低下や冷媒漏れの原因になります。

(5) 循環水流量管理

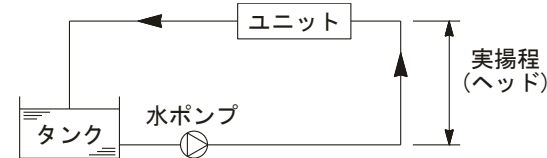
- ・ユニットの許容最小流量を下回る運転を行なうと水熱交換器が凍結して損傷する場合がありますので、ユニットの許容流量範囲で使用してください。
- ・ストレーナの詰まり、エアがみ、循環ポンプ不良などによる流量減少がないか点検してください。
- ・現地水配管にフロースイッチなどを設け、ユニットに供給される水流量がユニットの許容最小流量を下回らないように管理してください。なお、フロースイッチは要求に応じてオプションで対応可能です。(単品付属で現地配管取付)。
- ・流量を確保しても、現地空調システムにおいて一次側にバイパス回路が設けてあり、軽負荷時に流量が減少する場合は、圧縮機の頻繁な発停や凍結異常などトラブルの原因となることがあります。循環水量は一定流量で使用してください。
- ・ユニット本体の表示基板に表示されるデータ値(性能・流量)、見える化機能や上位システムへのデータ出力機能で確認できるデータ値(性能・流量)は、運転状態から推算した目安値であり、実際の数値と異なる場合がありますので、データ値を用いて水流量管理は行わないでください。水流量管理をするための機能を現地で準備頂き、水流量が使用範囲内になるようにしてください。

(6) 凍結保護装置作動時の処置

凍結保護装置が作動した場合には、水熱交換器の凍結が生じている場合がありますので、原因を取り除いた後に運転を再開してください。
原因を取り除く前に運転を再開すると、水熱交換器を閉鎖させ、氷を融解させることができなくなるだけでなく、凍結を繰り返すことで水熱交換器が破損し、冷媒漏れ事故や冷媒回路への水浸入不具合に繋がります。

(7) 流量低下

タンク、蓄熱槽などで、水回路が開放系となる場合には、配管抵抗の他に実揚程(ヘッド)考慮して、ユニットに必要な循環水流量が確保できるようにポンプを選定してください。



(8) ポンプ残留運転について

水熱交換器(プレート式熱交換器)の凍結防止のため、「切」後1分間の冷(温)水ポンプ残留運転を行ってください。

- ・冷(温)水ポンプが本ユニットのポンプ運転指令にて制御されている場合(内蔵ポンプ含む) 残留運転制御は標準で組み込まれています。
- ・冷(温)水ポンプが別盤で制御されている場合 ユニット「切」後1分間の冷(温)水ポンプ残留運転をしてください。
- ・ユニットへの冷水供給を二方弁にて制御している場合 ユニット「切」から1分後に二方弁を「閉」としてしてください。

(9) 凍結防止運転について

冬季に運転を休止する場合や夜間に運転を停止する場合、外気温が0℃以下になる地域においては、水回路の自然凍結を防止する処置(水抜き乾燥、循環ポンプ運転、ヒータ加熱など)を実施してください。水回路の凍結は水熱交換器(プレート式)の破損に繋がりますので、使用状況に応じて対策を行ってください。なお、本ユニットは冬季、夜間などポンプの停止している場合に水熱交換器(プレート式熱交換器)の凍結防止のために、ポンプを補助運転させる機能を標準装備していますので、使用してください。

①ポンプが本ユニットのポンプ運転指令で制御している場合(内蔵ポンプを含む)

外気温が10℃以下で、水温(入口(上流/下流)、出口のいずれか)が3℃以下になると

ポンプ運転指令を「ON」してポンプを補助運転します。

水温(入口(上流/下流)、出口のすべて)が5℃まで上昇または外気温が15℃以上になると、ポンプ運転指令を「OFF」してポンプを停止します。

②ポンプが別盤で制御されている場合

凍結防止のために水温低下時は、①と同様なポンプ運転をしてください。

【お願い】

- ・現地水配管に凍結防止用ヒータを施工される場合に、ヒータを温度センサーの近くに施工すると温度センサーが高い温度を検知して凍結防止ポンプ運転が行われなくなります。凍結防止用ヒータは温度センサーから離して施工してください。(目安:ユニット水配管接続部から500mm以上)
- ・給水前に電源供給をしないでください。ユニットに電源が供給されていると上記①の条件成立でポンプが自動運転します。給水前にポンプが運転すると、ポンプメカニカルシールの劣化による水漏れやポンプ故障のおそれがあります。

(10) ドレン配管の接続

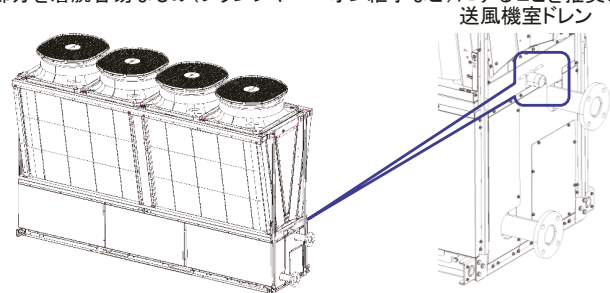
本ユニットは送風機室にドレンパンを取り付けており、ユニットの反サービス面にドレンの排水口を設けています。ドレン排水口を塞がない(詰まらない)ようにしてください。

(特に山間部や樹木の多い場所等では落葉対策を実施してください)

接続するドレン配管サイズは、1-1/2インチ以上(40A以上)の配管を接続してください。

サイズが小さい配管を接続した場合、ドレン水が溢れる場合があります。

また、空気熱交換器洗浄時の洗浄廃液を回収しやすくするために、ドレン配管出口部分を着脱容易なもの(フランジやユニオン継手など)にすることを推奨します。



(11) 濁度管理

水に含まれた微小な異物はストレーナを通過して水熱交換器(プレート式熱交換器)に入り、経年的にプレート式熱交換器内に付着・堆積します。異物の付着・堆積が進行するとプレート式熱交換器の水側通路の一部が閉塞し、性能低下や凍結破損の原因となります。

また、異物の付着・堆積は、プレート式熱交換器の孔食の原因となります。

このため、プレート式熱交換器の定期的な洗浄を実施してください。

プレート式熱交換器清掃(薬品洗浄)の目安は5年としていますが、使用する水が汚れている場合は、異物の付着・堆積の進行が早くなります。

水の汚れの指標として「濁度」があり、腐食防食協会の水質基準は「濁度4以下」とされています。

水の「濁度」が高く異物の混入が多い場合は、プレート式熱交換器の洗浄を頻繁に実施する必要がありますので、「濁度4以下に管理」することを推奨します。

濁度4を超える場合は、運転開始から1年程度を目安に洗浄するなどの対応をしてください。

・冷水は飲用・食品製造用に直接使用しないで下さい。(直接使用すると健康を害する恐れがあります。)

このような場合は、二次熱交換器を水配管システムに設けるなどの対策を施してください。

・水質検査につきましては、水質検査会社へ問い合わせてください。

(12) 水熱交換器の洗浄について

・プレート式熱交換器の洗浄について

1. プレート式熱交換器の洗浄について

- ①本製品では、水熱交換器に「ステンレス製プレートを銅ろう付したプレーティングプレート式熱交換器」を採用しています。
- ②プレート式熱交換器は、経年的なスケールや微小な異物（鉄さび粒子サイズ：20 μ m程度）がストレーナ（20メッシュ以上）を通過し経年的に水側プレート通路に付着・堆積します。
- ③この異物の付着・堆積が経年的に進行した場合、これが原因で性能が低下したり、閉塞した部位で流量低下して凍結・融解を繰返し、凍結破損に至ったりする場合があります。
- また、リニューアル（熱源機のみ入れ換え）の場合は、システム側の水質は変わらないため、異物の付着（汚れ）が加速的に進行する場合があります。
- ④プレート式熱交換器は分解洗浄が不可能な構造となっています。
計画的・定期的な薬品洗浄を実施してください。

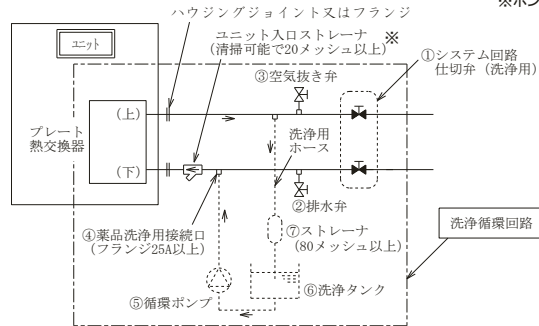
2. プレート式熱交換器の汚れ付着および異物詰りなど、水質に起因する凍結パンク（冷媒漏れなど）は、「保証」の対象外となります。

・プレート式熱交換器の洗浄周期（開始とインターバル）

- ①定期的な水質検査（シーズンイン前）を行い、基準値以内（水質ガイドラインJRA-GL-02-1994）および濁度4以下であることを確認してください。
- ②薬品洗浄は5年に1回を目安に実施してください。（JRA保守点検ガイドライン）
- ③冷（温）水が汚れている場合（全鉄1mg/L以上、または、水質基準を満たしていない）は、1年に1回を目安に洗浄を実施してください。また、洗浄と併せて水質改善を実施してください。

・プレート式熱交換器単体洗浄モデル図とその接続例

※ボンプレックス仕様の場合



下記①～⑧は洗浄するのに必要な回路部品を示す。

- | | |
|------------|---|
| ①仕切弁の設置 | … 洗浄循環回路とシステム回路（負荷側）を切り離すために設置してください。 |
| ②排水弁の設置 | … 冷（温）水、洗浄溶液が抜けるよう排水弁を設置してください。 |
| ③空気抜き弁 | … 配管中の空気が抜けるよう空気抜き弁を設置してください。 |
| ④薬品洗浄用接続口 | … プレート式熱交換器の薬品洗浄用の配管接続口を設けてください。（25A） |
| ⑤循環ポンプの設置 | … 0.2～0.4kW程度
（ユニット型番毎の洗浄下限流量を満足する容量を選定してください） |
| ⑥洗浄液タンクの設置 | … 15～20リットル程度。 |
| ⑦ストレーナの設置 | … メッシュ：80以上＜必須＞
洗浄で除去された異物をプレート式熱交換器内へ戻さないため。 |
| ⑧その他備品 | … 洗浄循環ホース（必要長さ）、重量計（50～100kg程度）、廃液回収ポリタンク（数個） |

・循環洗浄方法

1. 洗浄剤

- ①「プレフラッシュFE-1」（有機酸系）＜当社推奨＞
 - ※1 適用：冷温水配管へSGP（白管）などを使用する場合に適用する。
 - ※2 洗浄剤の特長：中和不要、焼付けさび除去に優れステンレス・銅材・ゴム類・樹脂への悪影響を与えません。
 - ※3 洗浄剤の危険有害性及び取扱いなどについては、メーカ（ショーワ株式会社）技術資料＜MSDS＞を参照ください。
- ②当社推奨以外の市販の洗浄剤を使用される場合は、ステンレスと銅に対し腐食性のないことを事前確認し実施してください。

2. 事前確認事項

- ①システム回路は仕切り弁、Y型ストレーナの分解可否、電源（電圧、容量）、排水弁、空気抜き弁などの「有・無」を確認してください。
- ②現地配管への接続口（サイズ・位置）を確認してください。

3. 洗浄循環後の洗浄溶液の廃液

- ①洗浄液プレフラッシュFE-1＜当社推奨＞の洗浄廃液は「中性」ですが、現地の「条例」に従い適正に処理をしてください。
- ②排水の色が気になる場合は洗浄剤1.5倍のショウクリーナ・SS-106を10%に希釈し少しずつ添加すると色が消えます。

4. 留意事項

- ①取り扱い時には、洗浄液を身体・衣服に付着させないように、ゴム手袋、保護めがね、マスクなどの保護用具を着用してください。
- ②皮膚や衣服に付着した場合や、付着したと思われる場合は直ちに15分以上水洗いし、異常があれば医師の診断を受けてください。

5. 洗浄方法及び作業要領については、当社サービス会社へ問い合わせてください。

(13) 空気熱交換器の洗浄

空気熱交換器の洗浄は自身で行わず、当社サービス窓口にお問い合わせください。
お客様ご自身での作業や誤った作業方法による故障は、保証の対象外となります。

1. 空気熱交換器の点検・洗浄について ■ 散水仕様(BE形)でない場合

- 本製品では、空気熱交換器に「オールアルミ空気熱交換器」を採用しています。
- 長時間使用すると、空気熱交換器にほこりなどが付着し、熱交換効率が悪くなり適正な運転ができなくなります。また、付着・堆積が経年的に進行した場合、これが原因で空気熱交換器の腐食が進行し、冷媒漏れに至ることがあります。
- 定期的な点検(年2回)を実施し、異物の付着・堆積・汚れの状況を目視で確認してください。
- 付着堆積物、汚れが目立つ場合は、洗浄が必要です。
- 空気熱交換器の洗浄は自身で行わず、当社サービス窓口にお問い合わせください。

2. 空気熱交換器の点検・洗浄について ■ 散水仕様(BE形)の場合

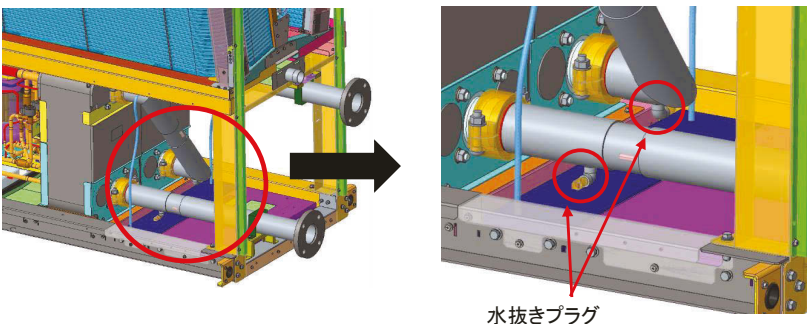
- 本製品では、空気熱交換器に「オールアルミ空気熱交換器」を採用しています。
- 長時間使用すると、空気熱交換器にほこりなどが付着し、熱交換効率が悪くなり適正な運転ができなくなります。
- 散水仕様(BE形)の場合、散水噴霧水に含まれるスケール成分が空気熱交換器に堆積します。付着するスケールの量は、散水噴霧水の水質(スケール成分含有量)に影響します。(含有成分は地域により異なります)
- 空気熱交換器にスケールが付着すると、熱交換効率が悪くなり適正な運転ができなくなります。また、腐食により冷媒漏れに至る原因となりますので、定期的な点検(年2回)および別紙の定期保守管理を実施し、点検・洗浄を実施してください。
- 散水シーズン前は、1か月以内に点検・洗浄が必要です。散水前の洗浄では、空気熱交換器に付着したほこりなどの不純物を取り除いてください。
- 散水シーズン後は、1ヶ月以内に点検・洗浄が必要です。スケールが付着した状態で放置すると、洗浄でスケールが取り切れず、空気熱交換器の腐食が進行し、冷場漏れや性能低下の原因になります。
- 空気熱交換器の洗浄は自身で行わず、当社サービス窓口にお問い合わせください。お客様ご自身での作業や誤った作業方法による故障(下記)は、保証の対象外となります。
 - スケールなどの付着堆積物が残り、空気熱交換器の腐食が進行して冷媒漏れが発生する。
 - 使用する洗浄液によって、製品内部の部品が損傷する。
 - 空気熱交換器のフィン倒れにより、熱交換効率が低下する。

(14) ユニット内部水配管及び水熱交換器の水抜き方法

水熱交換器下部の水配管に取り付けられているプラグを外して水抜きを行ってください。
水抜き後、水配管および水熱交換器内部をエアブローして、水が残らないようにしてください。

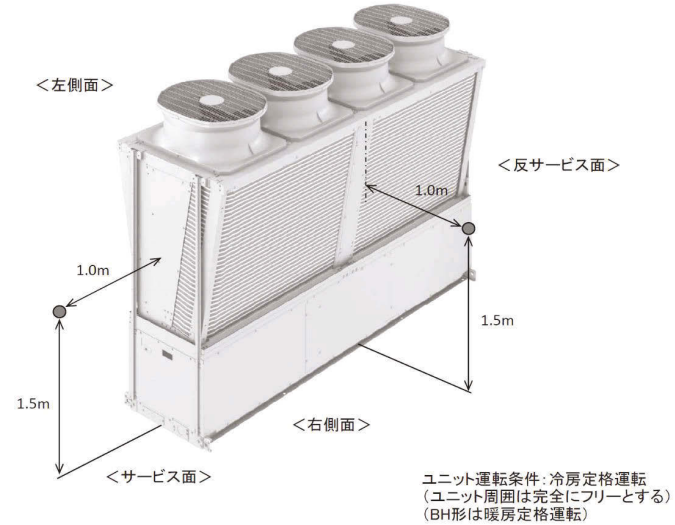
<ポンプレス仕様の場合>

※ポンプ内蔵仕様、ヘッダー内蔵仕様も同様の場所に水抜きプラグがあります。



(15) ユニット周囲騒音値

1. 測定ポイント



2. 騒音値

下記は計画値を示します。

騒音値 dB(A) (無響音室レベル)										
測定点	機種	CA(H)V- MP1180(V)B (-P/-N)	CA(H)V- MP1500(V)B (-P/-N)	CA(H)V- MP1800(V)B (-P/-N)	CA(H)V- MP2000(V)B (-P/-N)	CAHV- MP1180(V)BH (-P/-N)	CAHV- MP1500(V)BH (-P/-N)	CAHV- MP1800(V)BH (-P/-N)	CAV- MP2360(V)B (-P/-N)	CAV- MP1800(V)BC (-P/-N)
サービス面		62.5	64.8	67.0	67.6	64.8	67.0	67.6	69.8	67.5
反サービス面		63.1	64.7	66.7	67.1	64.7	66.7	67.1	68.3	66.8
右側面		64.6	67.7	70.5	71.0	67.7	70.5	71.0	75.4	71.9
左側面		66.5	68.9	71.3	71.5	68.9	71.3	71.5	75.4	71.9

騒音値 dB(A) (無響音室レベル)										
測定点	機種	CA(H)V- MP1180(V)BE (-P/-N)	CA(H)V- MP1500(V)BE (-P/-N)	CA(H)V- MP1800(V)BE (-P/-N)	CA(H)V- MP2000(V)BE (-P/-N)	CAHV- MP1180(V)BEH (-P/-N)	CAHV- MP1500(V)BEH (-P/-N)	CAHV- MP1800(V)BEH (-P/-N)	CAV- MP2360(V)BE (-P/-N)	CAV- MP1800(V)BEC (-P/-N)
サービス面		63.4	66.2	67.0	67.6	64.8	67.0	67.6	69.8	67.5
反サービス面		64.1	66.4	66.7	67.1	64.7	66.7	67.1	68.3	66.8
右側面		65.7	69.0	70.5	71.0	67.7	70.5	71.0	75.4	71.9
左側面		67.5	70.2	71.3	71.5	68.9	71.3	71.5	75.4	71.9

注: 上表の値は反響音の少ない場所での測定値を無響音室換算したものです。
運転条件が異なったり、反響音の影響のある場所では、この値より大きくなる場合があります。
(据付条件により異なりますが、概略4dB~6dB大きくなる場合があります)
据付に際しては、反響音の影響を考慮し、必要な場合は防音処置を実施ください。

3. サイレンサ

サイレンサの取付、消音効果については、サイレンサメーカーへお問い合わせください。
なお、取付にあたってはチャラ本体側の仕様変更が必要となる場合があります。
詳細は当社営業窓口へお問い合わせください。