

# 空冷式ヒートポンプチャラー仕様書

仕様書番号

ご使用先 殿

ご注文元 殿

電源 三相 200V 50/60Hz  
 始動方式 圧縮機：インバータ 送風機：インバータ  
 用途 冷暖房

弊社工事番号

形名	<b>CAHV-P1180AE-P</b>		法定冷凍トン	13.2	ユニット台数	1台
		冷房				暖房
		50/60Hz				50/60Hz
冷却能力	kW	118.0	加熱能力	kW	118.0	
冷水入口	℃	14	温水入口	℃	38	
冷水出口	℃	7	温水出口	℃	45	
冷水量	m <sup>3</sup> /h(L/min)	14.5(241.6)	温水量	m <sup>3</sup> /h(L/min)	14.5(241.6)	
水圧損失	kPa	45	水圧損失	kPa	45	
機外揚程	kPa	117.8	機外揚程	kPa	117.8	
外気条件	DB=35℃ WB=24℃ RH=40%		外気条件	DB=7℃ WB=6℃ RH=85%		

圧縮機 HNB83FB  
 全密閉インバータスクロール圧縮機  
 (電動機称呼出力 三相 7.3kW×4)  
 送風機 プロペラファン×4  
 (電動機称呼出力 0.92kW×4)  
 水側熱交換器 ブレージングプレート式  
 空気側熱交換器 プレートフィン式  
 冷媒制御 電子膨張弁  
 冷媒 R410A (15kg×4回路)  
 冷凍機油 エステル油  
 除霜 ホットガスリバース方式  
 安全装置 圧力開閉器(高圧)、圧力センサー(低圧)、  
 過電流継電器、凍結防止センサー、  
 吐出ガス温度センサー

製品質量 1361 kg  
 運転質量 1417 kg

塗装 マンセル5Y8/1  
 冷温水配管接続方向 背面  
 電源接続方向 正面または下面  
 騒音 63.6dB (Aスケール)  
 (騒音はエント正面から1m離れて、1.5m高さで測定した  
 値で無響音室基準です。反響音の影響を受ける据付  
 状態ではこの値より4~6dB高くなります。)  
 内蔵ポンプ インバータ駆動ライノソ<sup>®</sup> 1.5kW×1  
 ※ご使用上の注意(下記使用範囲内でご使用ください)

項目	使用範囲
冷房	外気：-15℃～43℃ 水温：5℃～30℃
暖房	外気：-15℃～43℃ 水温：35℃～55℃
ご使用時の注意	食品の冷却、飲用、給湯などに 直接使用しないで下さい。
水質	冷凍空調機器用水質が「JRA-GL-02」によります。

標準仕様	散水仕様	ユニット外形図 KC94T538A 外部信号インターフェース図 KC94T328C 電気工事仕様書 WANC1-0084D 展開接続図 KC94J308D 冷(温)水配管の接続について WANC1-0177-2A 冷媒配管系統図 KC94T323A 使用限界と保護装置 WANC1-0154B 設備設計工事時の注意事項 WANC1-0178B 散水について WANC1-0311 ポンプインバータ-試運転要領書 WANC1-0451A
	改定	

除外工事：据付、基礎工事、給排水工事、電気接続工事、電源開閉器、止弁（冷温水用）、試運転作業、その他本仕様書に明示なき事項

**△ 安全に関するご注意**

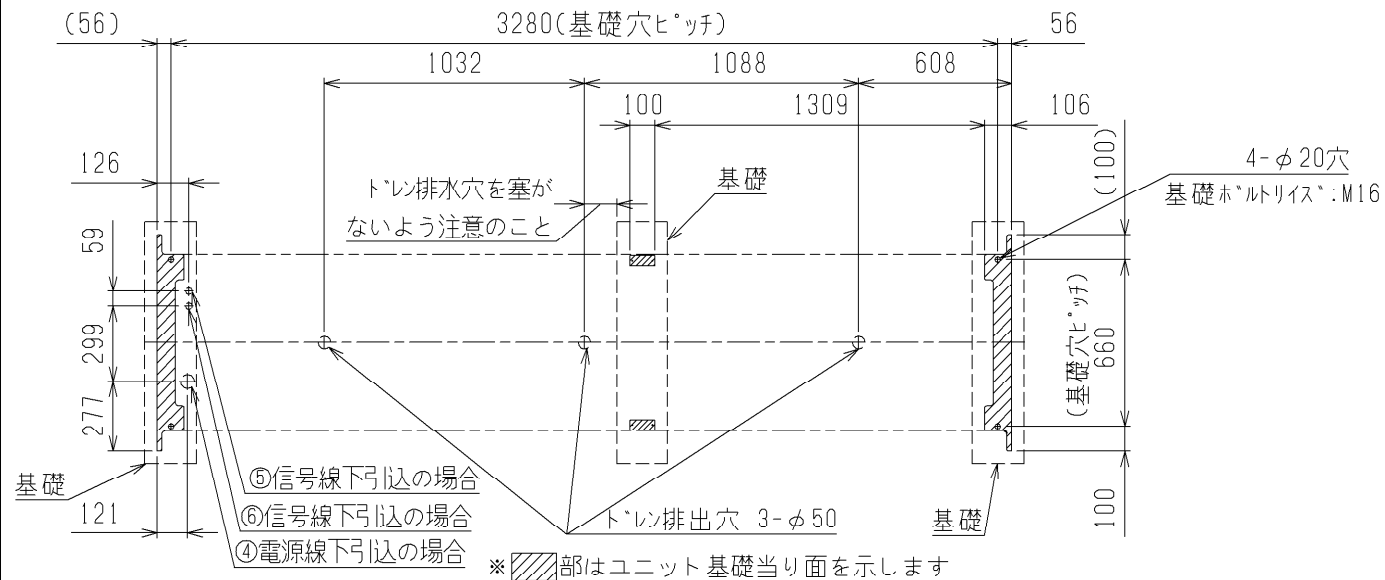
ご使用の前に、「取扱説明書」「据付工事説明書」をよくお読みのうえ正しくお使いください。



**基礎工事**

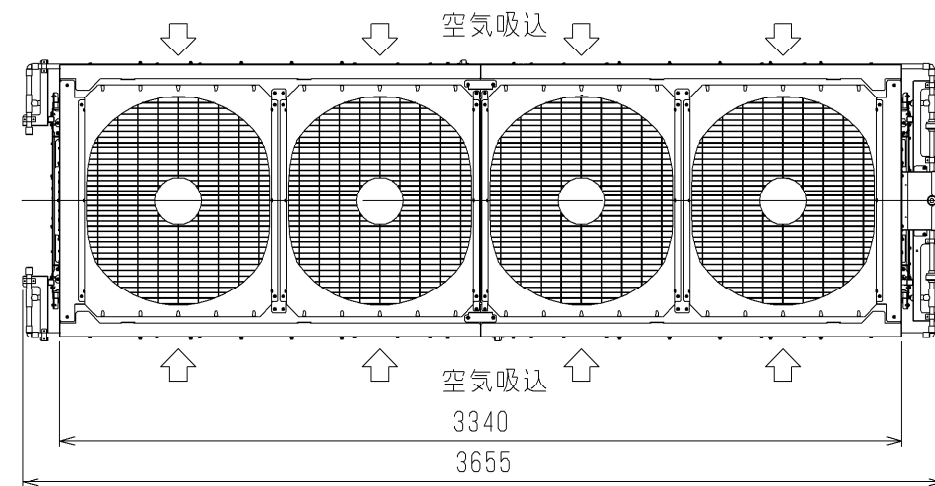
1. 基礎はユニットの運転質量に充分耐えるコンクリート又は鋼製としてください。  
なお、配線可能な基礎として下さい。
2. コンクリート基礎の場合、上面は必ずモルタル仕上げで水平に仕上げてください。
3. 基礎ボルトは現地手配です。

**基礎との当り面**



- 注1. 冷(温)水配管接続時、入口と出口を間違えないよう十分注意してください。  
 2. 熱交換器へ異物が侵入すると性能低下、凍結等が発生する可能性があります。  
 冷(温)水入口配管には、必ず清掃可能なストレーナ(20メッシュ以上)を取付けてください。  
 3. 電源引き込み及び冷(温)水配管の接続要領は、別資料を参照ください。

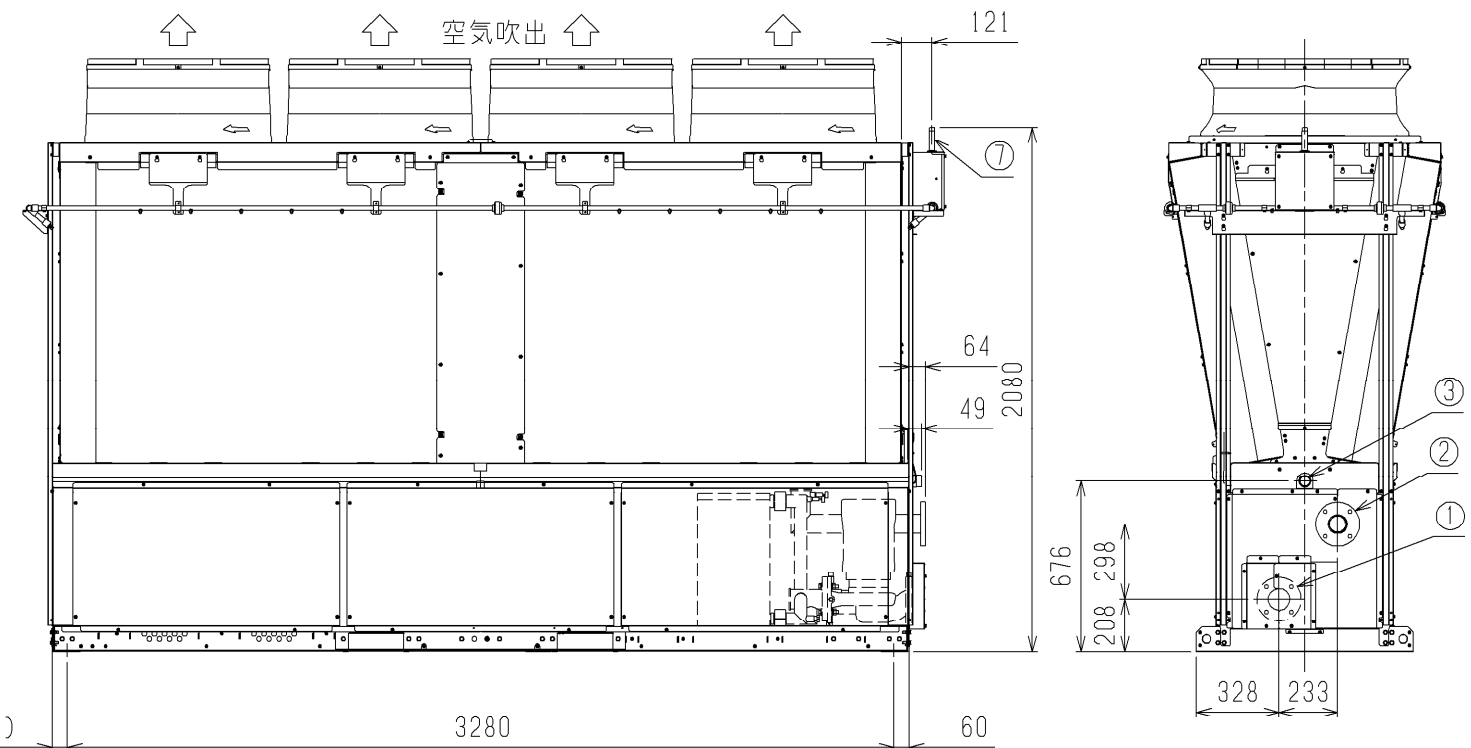
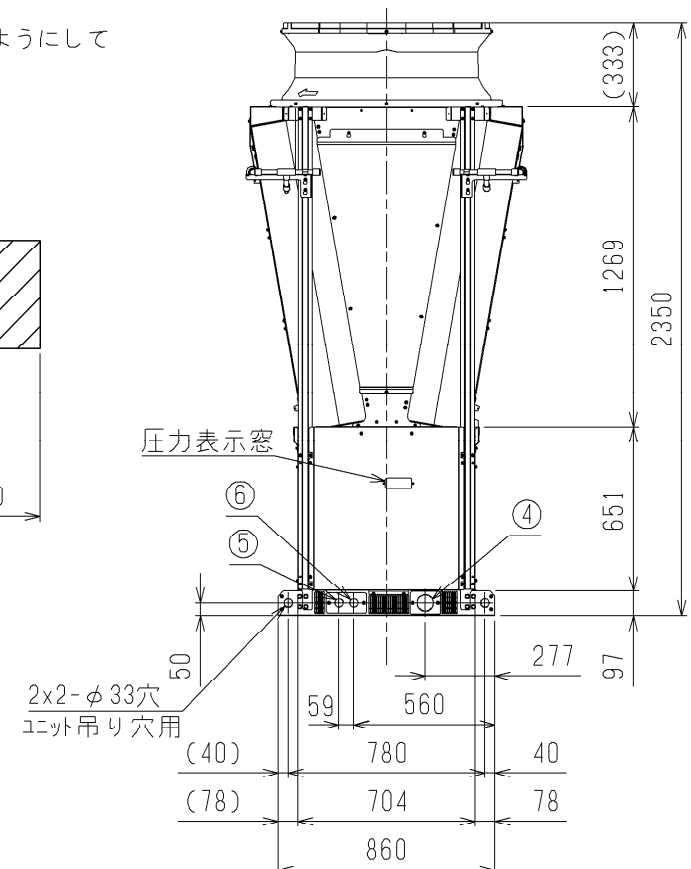
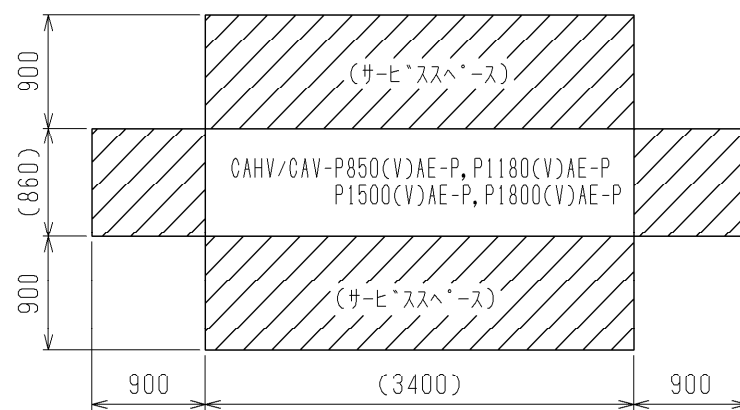
NO.	名称	接続部形状
①	冷(温)水入口	JIS10K 65A(鉄)薄形フランジ接続 M12ボルト使用
②	冷(温)水出口	JIS10K 65A(SUS)フランジ接続 M16ボルト使用
③	ドレン排水口	R1½ おねじ
④	電源引込口	φ66×1
⑤	信号引込口(弱電線)	φ34
⑥	信号引込口(強電線)	φ34
⑦	散水用水入口	SUS管 R½ おねじ



**ユニット周辺のサービススペース**

1. ユニットの据付に際しては、ユニット周囲に保守・点検のサービススペースを確保願います。
2. ユニットの周囲は空気吸い込みのため、壁や障害物がないようにして下さい。

**サービススペース**

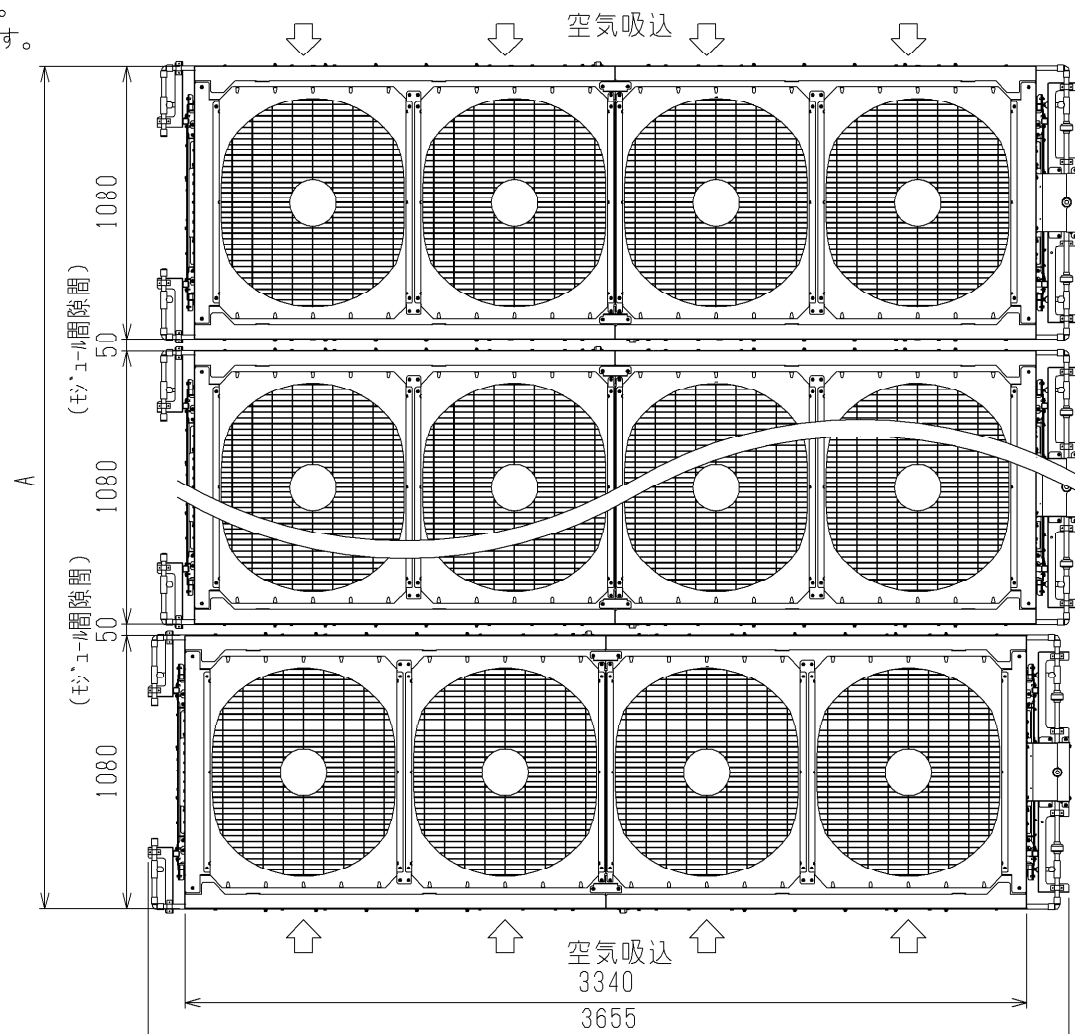


注. 製品の仕様は改良のため、予告なく変更する場合があります。

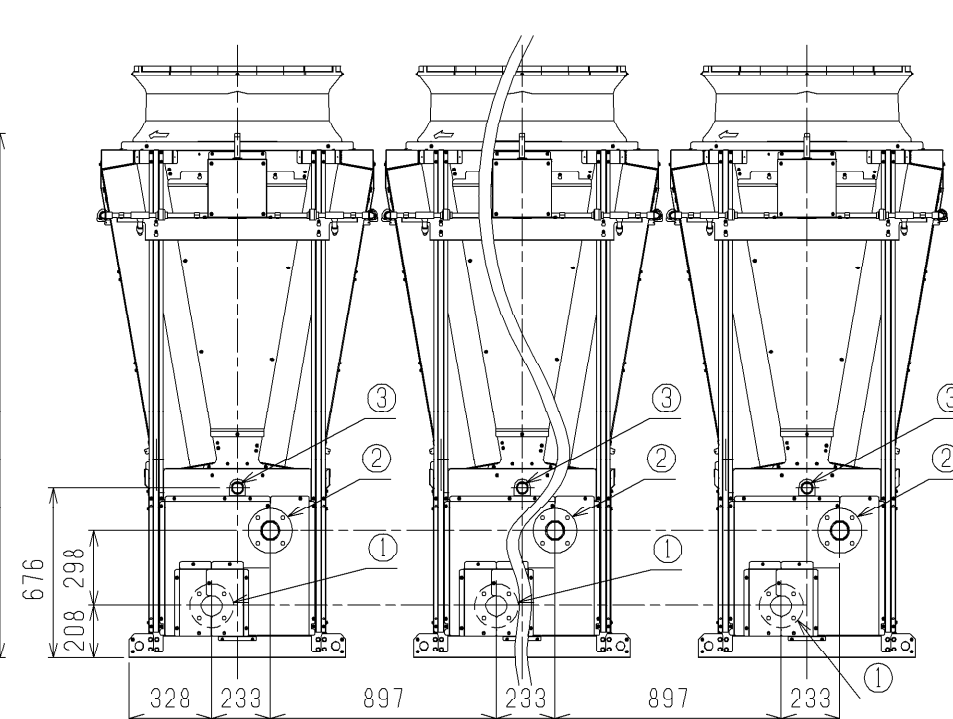
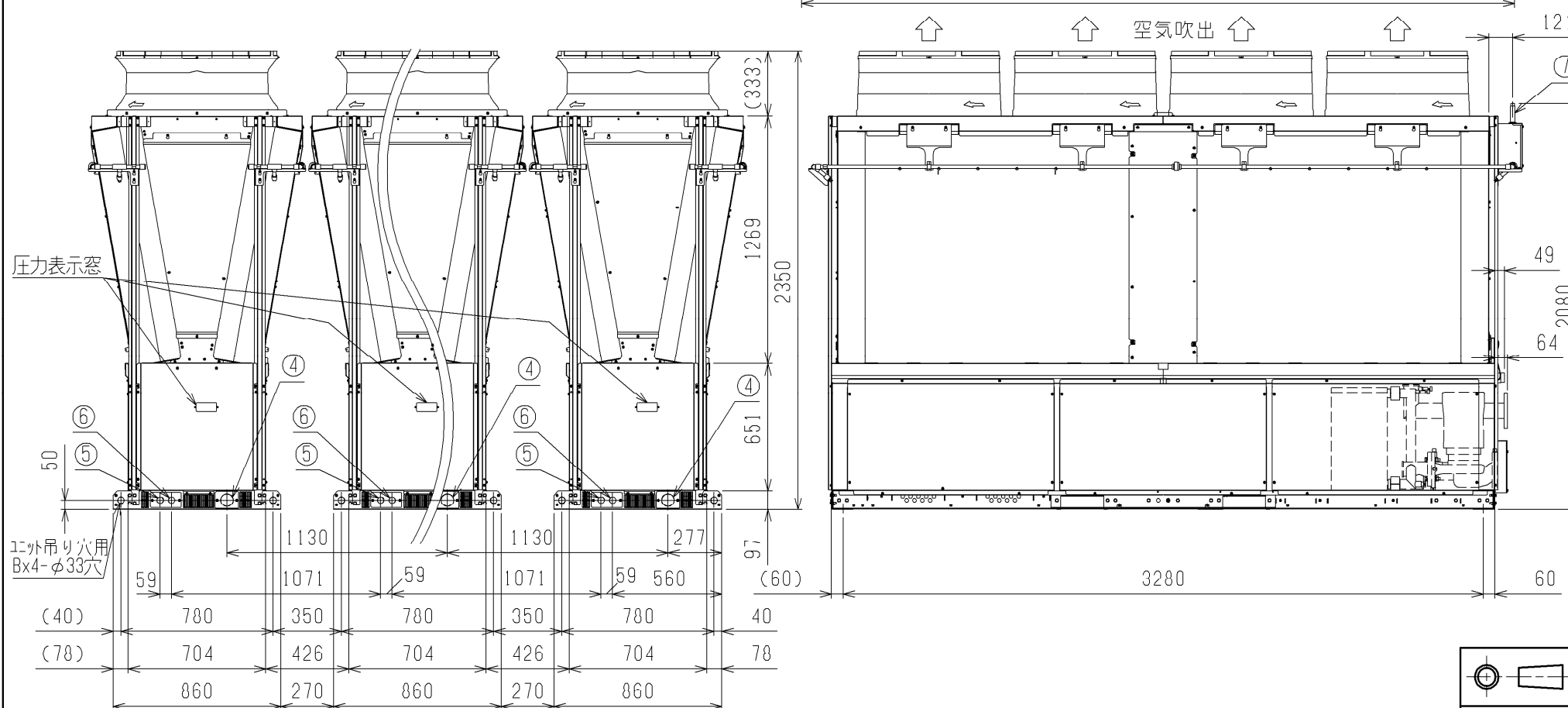
	作成日付 ISSUED	改定日付 REVISED	TITLE		
	15-12-18	16-04-15	空冷式チリングユニット外形図 CA(H)V-P850,1180,1500,1800(V)AE-P		
SCALE NTS	三菱電機株式会社		DRW.NO. W KC94T538	REV. A	PAGE 1/3

- 注1. 冷(温)水配管接続時、入口と出口を間違えないよう十分注意してください。  
 2. 熱交換器へ異物が侵入すると性能低下、凍結等が発生する可能性があります。  
 冷(温)水入口配管には、必ず清掃可能なストレーナ(20メッシュ以上)を取付けてください。  
 3. 電源引き込み及び冷(温)水配管の接続要領は、別資料を参照ください。  
 4. 冷(温)水入口・出口接続用のハウジングジョイントは現地手配願います。  
 5. CA(H)V-P850(V)AF-P, P1180(V)AF-P, P1500(V)AF-P, P1800(V)AF-Pとも同じ外形図(外形寸法)となります。  
 6. 図中A~Cは下記の値になります。

モジュール数	A	B (吊り穴数)	C (基礎穴数)
1モジュール	1080	1	1
2モジュール	2210	2	2
3モジュール	3340	3	3
4モジュール	4470	4	4
5モジュール	5600	5	5
6モジュール	6730	6	6
7モジュール	7860	7	7
8モジュール	8990	8	8
9モジュール	10120	9	9
10モジュール	11250	10	10
11モジュール	12380	11	11
12モジュール	13510	12	12



NO.	名称	接続部形状
①	冷(温)水入口	JIS10K 65A(鋳鉄)薄形フランジ接続 M12ボルト使用
②	冷(温)水出口	JIS10K 65A(SUS)フランジ接続 M16ボルト使用
③	ドレン排水口	R1½ おねじ
④	電源引込口	φ66×1
⑤	信号引込口(弱電線)	φ34
⑥	信号引込口(強電線)	φ34
⑦	散水用水入口	SUS管 R½ おねじ

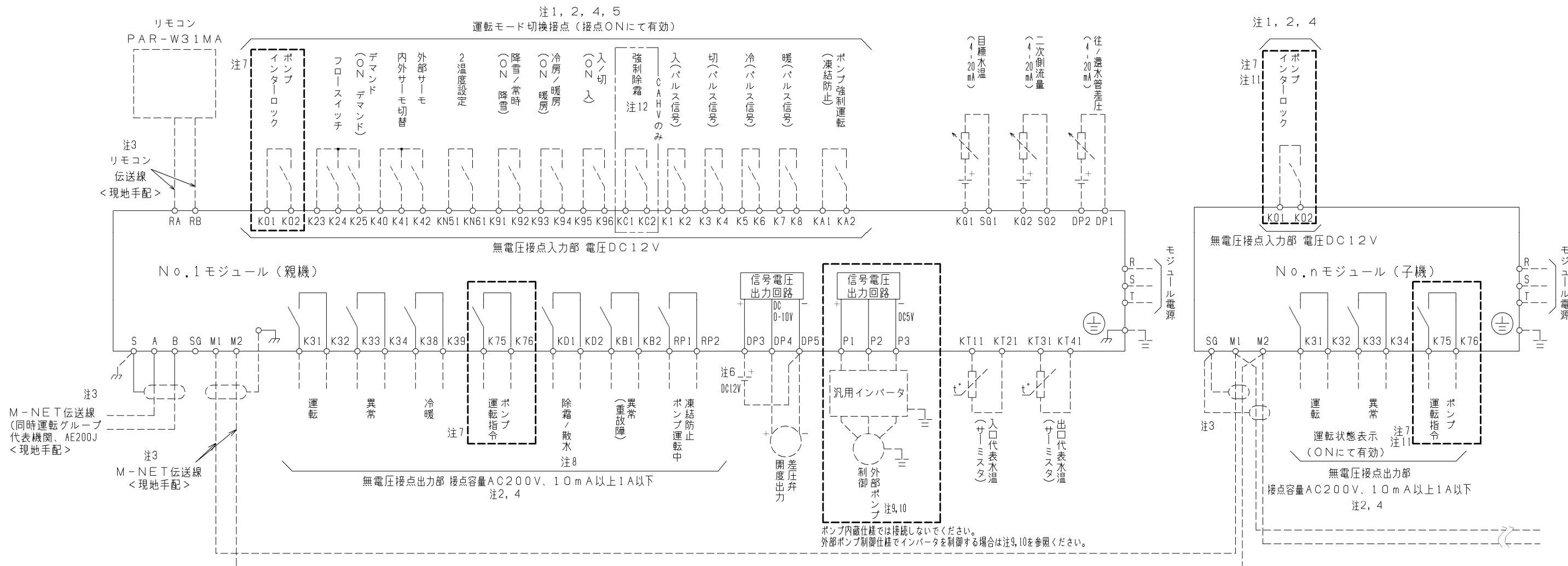


注. 製品の仕様は改良のため、予告なく変更する場合があります。

DIM. mm SCALE NTS	作成日付 ISSUED	改定日付 REVISED	TITLE 空冷式チリングユニット連結設置外形図 CA(H)V-E-P形		
	15-12-18	16-04-15	DRW.NO. W KC94T538	REV. A	PAGE 2/3

三菱電機株式会社





- 注1. ポンプインターロック及び運転モード切換接点は無電圧接点入力をお願いします。(DC12V供給)  
複数台のモジュールを制御する場合は、ポンプインターロックを各モジュール毎に必ず入力してください。
2. 重要 設備側の配線施工上の御注意  
ノイズによる電子回路の誤作動を防止するため、AC24V以下の低電圧回路とAC100V以上の制御回路の配線を同一多芯ケーブル内へ収納したり、互いに結束して配線しないでください。  
また、同一管内に入れたり、沿わせたりせず独立して配線してください。(基板内回路の破損防止のため)  
<参考> AC24V以下の低電圧回路とは、リモコン線、M-NET伝送線、接点入力(K端子)  
AC100V以上の制御回路とは、モジュールの主回路線  
無電圧接点入力の接点にはDC12V、1mAで使用可能なものを使用してください。  
無電圧接点出力はAC200V、10mA以上1A以下で使用してください。
3. 重要 端子M1, M2, SG, A, B, Sの接続に関する御注意  
M-NET伝送線は、端子M1, M2, SG, A, B, Sに接続します。  
これらの端子については、納入する機器の使用形態により接続方法が異なりますので、接続方法等の詳細につきましてはユニットに付属の据付工事説明書ならびに、取扱説明書の内容をご確認のうえ接続工事を行ってください。  
※リモコン伝送線およびM-NET伝送線については専用の配線と工事が必要です。  
<リモコン伝送線について>  
①リモコン伝送線は2芯ビニール絶縁電線(CVV 0.3~1.25mm<sup>2</sup>)を使用してください。(現地手配)  
【注意!】通信エラーの原因となりますので、多芯ケーブルは絶対に使用しないでください。  
②リモコン配線は最長250mまで延長可能です。ただし、10mを超える場合には1.25mm<sup>2</sup>(CVV)の電線を現地手配してください。  
<M-NET伝送線について>  
①M-NET伝送線は2芯シールド線(銅遮へい付ビニール絶縁電線 CVVS1.25mm<sup>2</sup>以上)の電線を使用してください。(現地手配)  
②シールドアースは確実に接続し、アース接続は1箇所からのみとしてください。  
③M-NETの伝送線長(親機~子機)は200m以下としてください。  
(親機間の伝送線は(A, B, S)端子により200m以下で接続してください。)
4. 接点入力(K01, K02, K23, K24, K25, K40, K41, K42, KN51, KN61, K91, K92, K93, K94, K95, K96, K1, K2, K3, K4, K5, K6, K7, K8, KA1, KA2, KC1, KC2)と  
接点出力(K31, K32, K33, K34, K38, K39, K75, K76, KD1, KD2, KB1, KB2, RP1, RP2)  
の配線は配線距離を必ず行ってください。  
接点入力と接点出力の電線を同一多芯ケーブルで配線したり、同一電線管に収納することはしないでください。(基板内回路の破損防止のため)
5. 冷房/暖房切換端子K93, K94は、CAHV形で冷房/暖房の切換えが可能な端子です。  
CAV形(冷房専用機)の場合、冷房/暖房の切換えは出来ません。
6. 差圧弁開度出力には、DC12V電源が必要です。また配線接続の際には以下をご注意ください。  
①電源はDC12V/0.1A以上で過電流保護機能があるものをご使用ください。  
②複数ユニットへの電源の併用はできません。(誤動作/故障の原因になります。)  
③信号配線は、AC100V以上の連絡線/動力線と同一管内に入れたり結束しないでください。

1. ポンプ内蔵仕様の場合はポンプ運転指令(K75, K76), ポンプインターロック(K01, K02)への配線の接続はしないでください。  
配線を接続した場合、ポンプインバータの破損に至る場合があります。
8. ディップスイッチ3-6(系統1)をONにすることで出力信号を除霜から散水に変更できます。  
OFF: 除霜信号 除霜運転中に信号を出力します。  
ON: 散水信号 散水指令ON(散水電磁弁が開)のときに信号を出力します。
9. P1, P2, P3は汎用インバータ(推奨:三菱汎用インバータ FREQR0L-E700シリーズ)の周波数設定信号端子に接続してください。  
周波数設定のアナログ入力仕様は、0-5Vに設定してください。  
汎用インバータのパラメータ設定で、上限周波数を"60Hz"に、端子周波数設定ゲイン周波数を"85Hz"に設定してください。  
その他のパラメータについては、ご使用の設備に応じて設定してください。  
ポンプ内蔵仕様の場合、外部ポンプ制御機能はありません。
10. 外部ポンプ制御仕様には、外部ポンプ用に三相交流電源が必要です。  
外部ポンプ用の電源を準備し、使用する汎用インバータの仕様に従って配線と設定をしてください。
11. 外部ポンプ制御仕様の場合はポンプインターロック(K01, K02)の接続はせず、K01, K02に汎用インバータのオープンコレクタ出力を、K75, K76に汎用インバータの制御入力信号を、それぞれ接続してください。  
(三菱汎用インバータE700シリーズをご使用の場合、E700シリーズのRUN(TB3)→K01, SE(TB3)→K02, STF(TB4)→K76, SD(TB4)→K75にそれぞれ接続してください。)
12. 強制除霜接点端子KC1, KC2は、CAHV形で強制除霜が可能な端子です。  
CAV形(冷房専用機)の場合、除霜運転機能はありません。

注. 製品の仕様は改良のため、予告なく変更する場合があります。

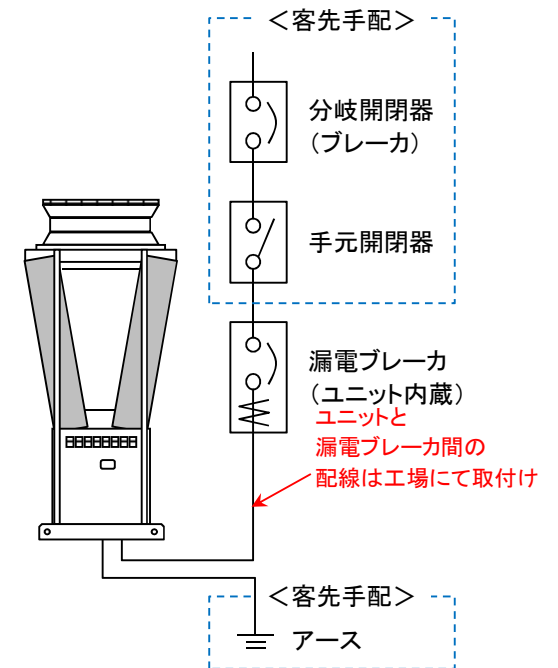
	作成日付 ISSUED	改定日付 REVISED	TITLE 空冷式チリングユニット 外部信号インターフェース図
DIM. mm	15-07-16	16-06-30	CA(H)V-P850,1180,1500,1800A(-P)(-N)(-BS,-BSG) CA(H)V-P850,1180,1500,1800AE(-P)(-N)(-BS,-BSG)
SCALE NTS	三菱電機株式会社		DRW.NO. W KC94T328
			REV. C
			PAGE 1/1

## 電気工事仕様書

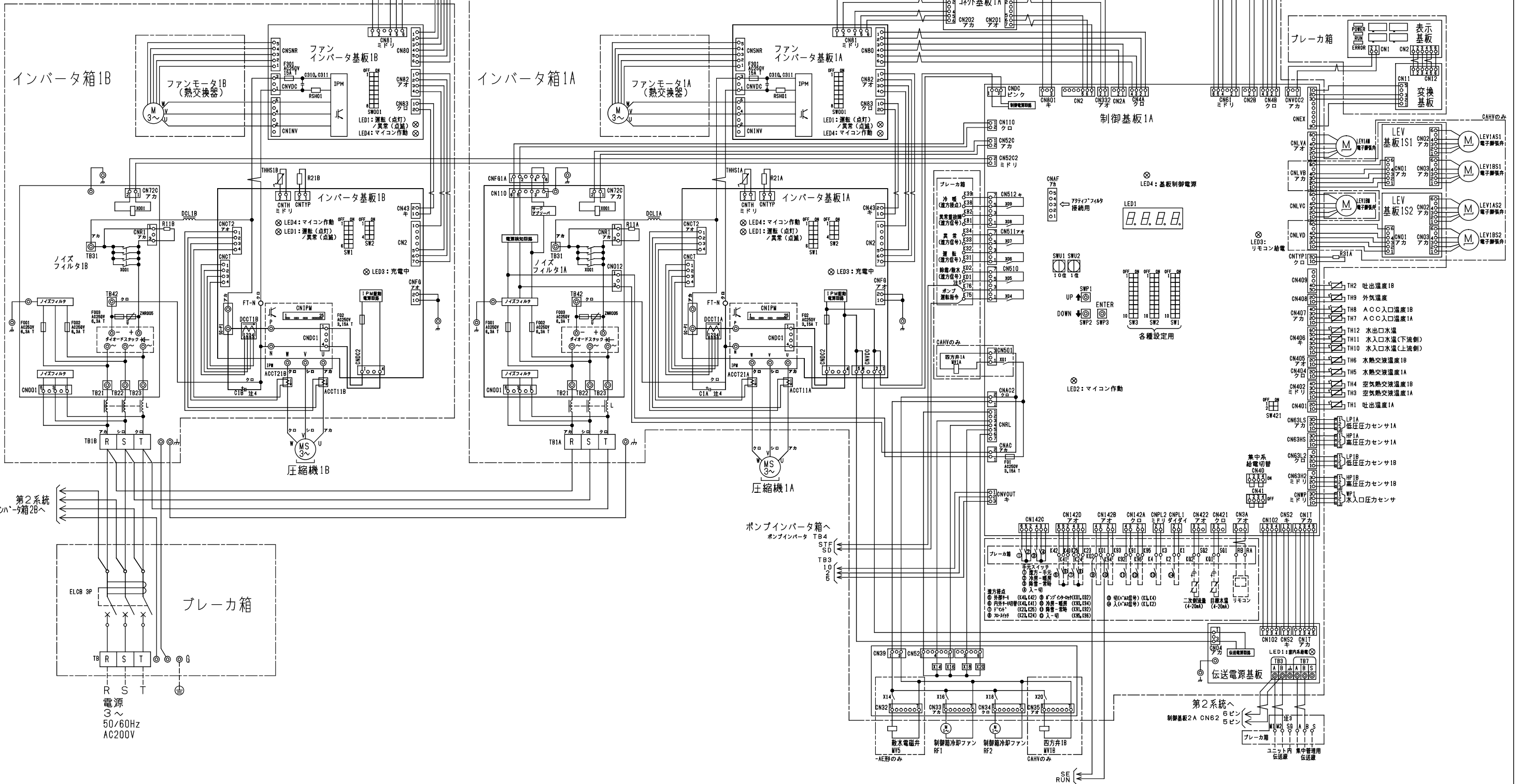
形名	CA(H)V-P850A-P	CA(H)V-P1180A-P	CA(H)V-P1500A-P	CA(H)V-P1800A-P
内蔵ポンプ	1.5kW	1.5kW	1.5kW	2.2kW
相当馬力	30HP	40HP	50HP	60HP
電源	三相 200V 50/60Hz			
ユニット最大運転電流(A)	101	135	175	222
主電源サイズ(mm <sup>2</sup> )	38	60	100	100
アース用電線サイズ(mm <sup>2</sup> )	14	14	22	22
遠方操作信号用電線サイズ(mm <sup>2</sup> )	1.25	1.25	1.25	1.25
手元開閉器	AC250V:150A	AC250V:175A	AC250V:225A	AC250V:300A
分岐開閉器(ブレーカー)	NF250-AF:150A	NF250-AF:175A	NF250-AF:225A	NF400-AF:300A
漏電ブレーカー(ユニット内蔵)	NV250CV(150A)	NV250CV(200A)	NV250CV(250A)	NV400CW(300A)
電源トランスの容量(KVA)	36	47	61	77

### 注意

- 1) 空冷ヒートポンプチラーの電気工事仕様書を充分満足するよう施工下さい。
- 2) ユニット最大運転電流はユニットの運転範囲内で最も運転電流が大きくなる条件で算出しています。
- 3) 電源トランス容量は本体のみに必要な最小容量です。  
 実際には冷(温)水ポンプその他の補機を含めたトランス容量を選定して下さい。
- 4) ユニットに供給される電源電圧はユニット電源端子部で190~210V(一時的には180~220Vまで運転可能)となるように設計して下さい。
- 5) 空冷ヒートポンプチラーの配線設計を行う場合は、ユニット最大運転電流を基準に行ってください。
- 6) 主電源電線サイズはCV線を使用し金属管に電線3本以下とした場合を示します。
- 7) 配線の電圧降下は、幹線及び分岐回路のそれぞれにおいて定格電圧の2%以下が原則です。  
 引込線取付点からユニットまでの電線長さを「配線の互長」と言い、最大運転電流時に配線の電圧降下が2%となる「最大互長」以下とする必要があります。  
 配線の長さが長くなる場合は、「内線規程」により配線を太くする必要があります。
- 8) 分岐開閉器(ブレーカ)欄の「-AF」はアンペアフレームを示します。(形名ではありません)
- 9) 今後の詳細設計により、記載内容を変更する場合があります。



# 第1系統

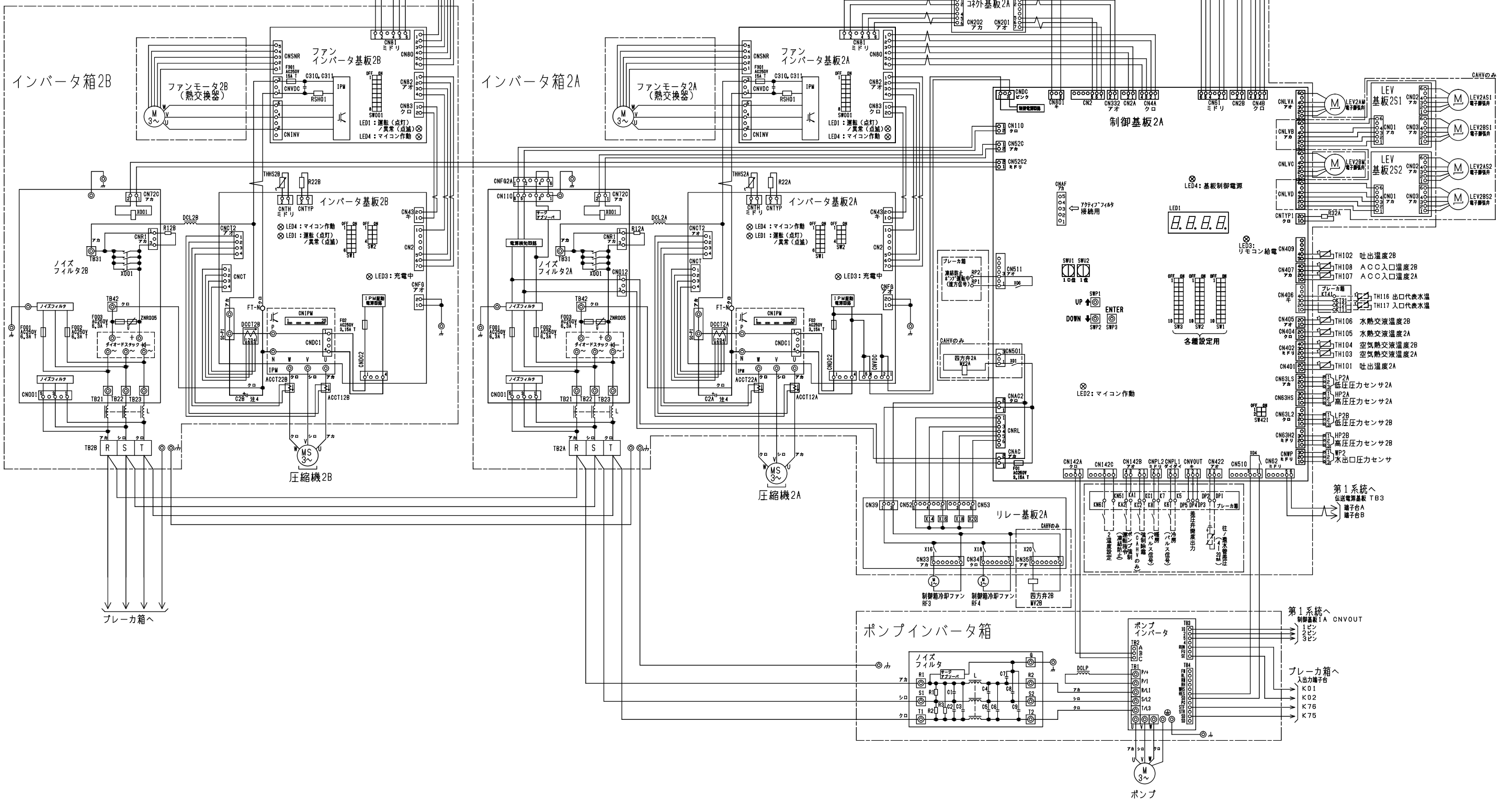


- 注1.破線は現地配線を示します。  
 注2.一点鎖線は制御箱境界を示します。  
 注3.同一ユニット内のモジュール間はM1, M2, S0を渡り配線してください。  
 注4.制御箱内には、多数の高電圧充電部がありますので、制御箱内の点検は、必ず電源を切り、10分以上放置後、主コンデンサ(C1A, C1B, C2A, C2B)間の電圧が十分に下がっていること(DC20V以下)を確認してから行ってください。  
 注5.信号ONにより、除霜または散水の出力をします。  
 除霜と散水の切替は、制御基板1AのSW3-6で行うことができます。(SW3-6 OFF:除霜 ON:散水)  
 (ただし、CAVでは除霜出力はしません。)

製品の仕様は改良のため予告なく変更する場合があります。

作成日付 ISSUED	改定日付 REVISED	TITLE
15-04-14	16-08-01	空冷式チリングユニット電気配線図 CA(H)V-P850,1180,1500,1800A-P(-BS, -BSG) CA(H)V-P850,1180,1500,1800AE-P(-BS, -BSG)
SCALE NTS	DRW.NO. 三菱電機株式会社 WKC94J308	REV. PAGE D 1/2

# 第2系統



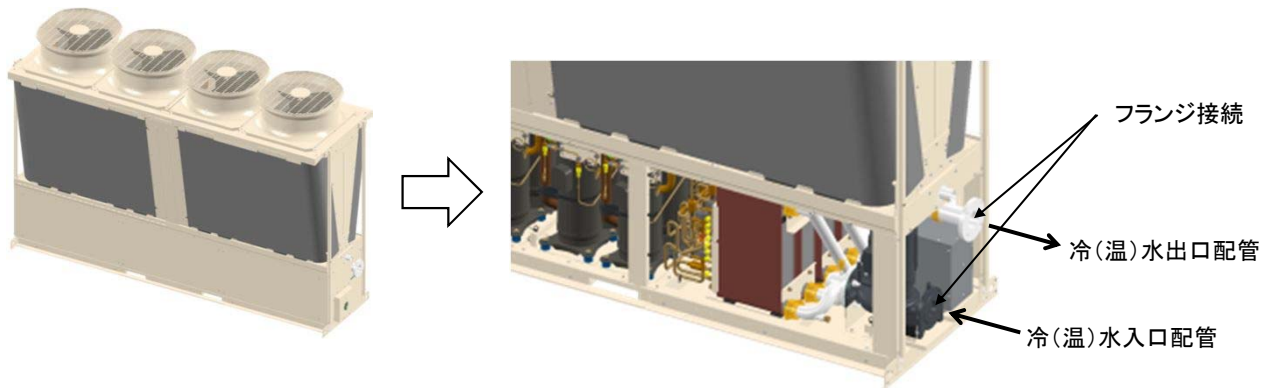
作成日付 ISSUED	改定日付 REVISED	TITLE 空冷式チリングユニット電気配線図 CA(H)V-P850,1180,1500,1800A-P(-BS, -BSG) CA(H)V-P850,1180,1500,1800AE-P(-BS, -BSG)
DIM. mm	15-04-14	16-08-01
SCALE NTS	三菱電機株式会社 DRW.NO. WKC94J308	
	REV. D	PAGE 2/2



## 冷(温)水配管の接続について (ポンプ内蔵仕様)

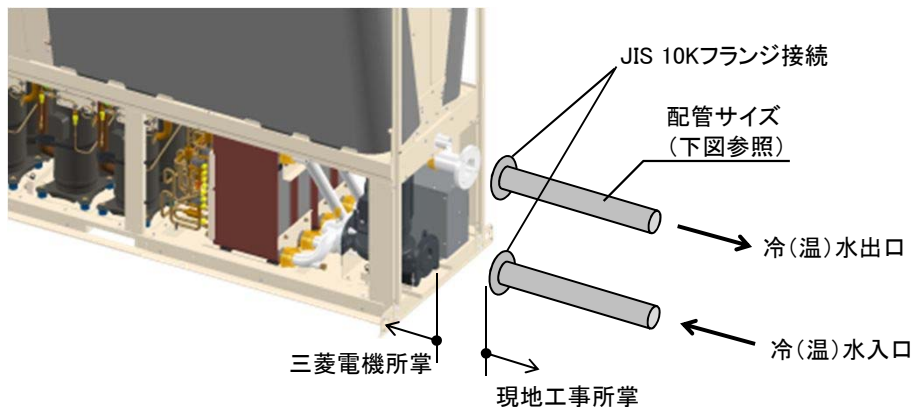
三菱電機(株)冷熱システム製作所

●冷(温)水配管接続は次の図のとおりです。



(イ)チラーへの配管接続

(a) 作業所掌

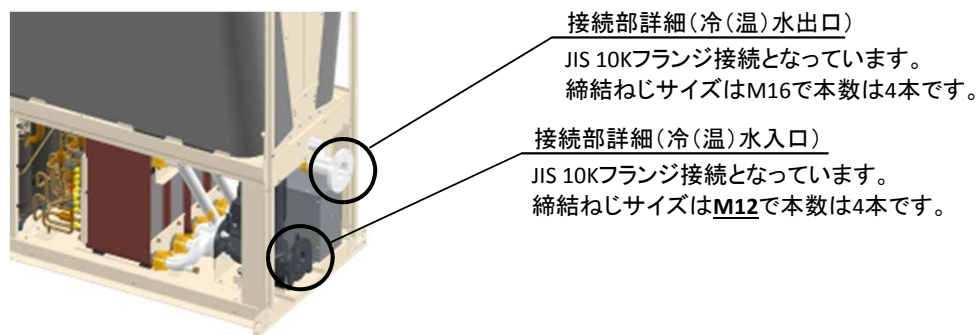


(b) 配管サイズ

機種	配管サイズ
CAV/CAHV(ポンプ内蔵仕様)	65A

(ロ)チラーへの配管接続要領(現地工事要領)

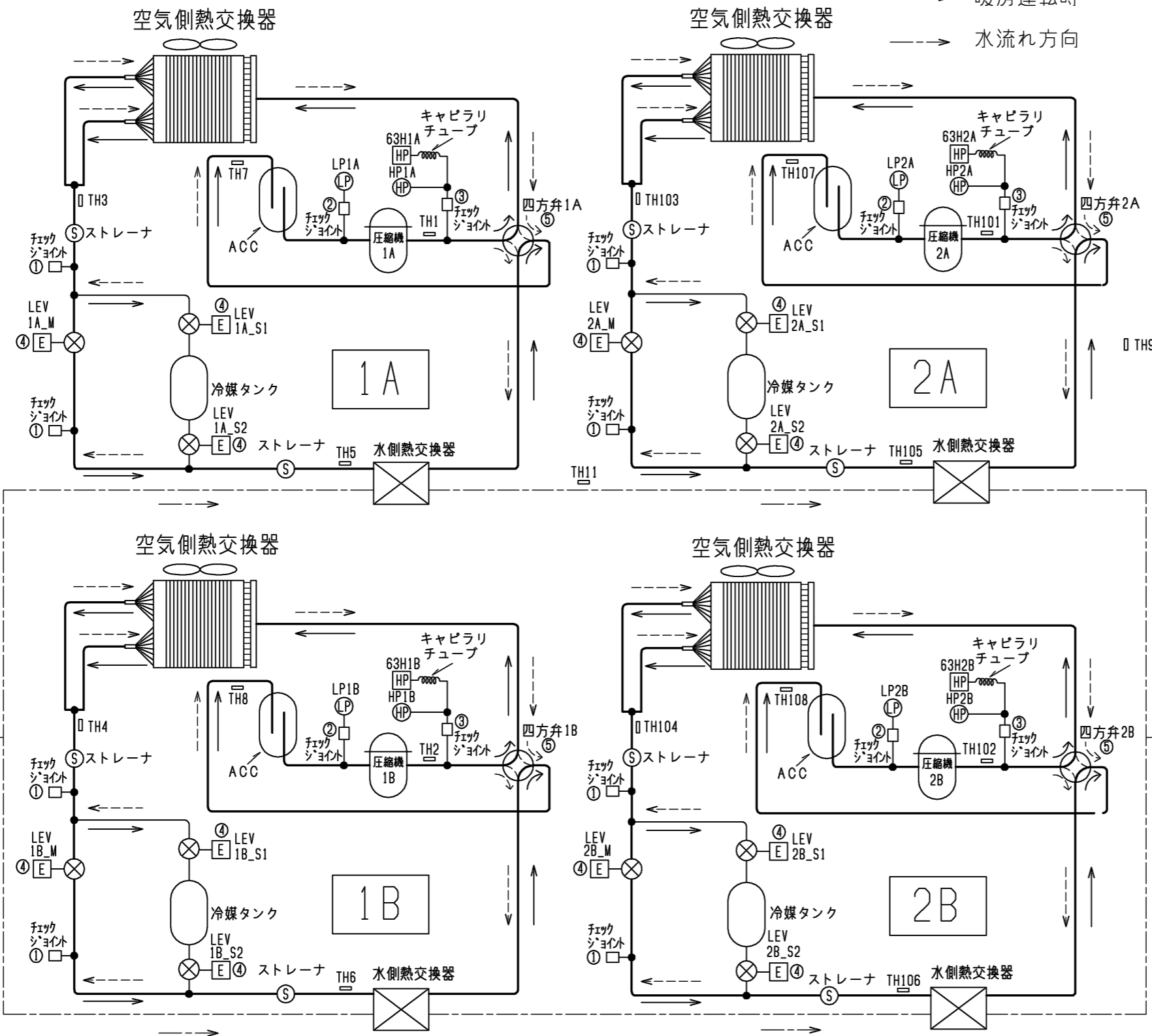
(a) チラー側の接続口構造



(ハ)冷(温)水配管施工上の注意

- 冷(温)水配管の出入口を間違えないようにしてください。
- 配管には接手バルブを設け、サービス性を考慮してください。
- 冷(温)水配管の出入口に温度計を設けておくと運転状態を確認することができます。
- 冷(温)水配管の熱損失を防ぎ、冷却運転時の配管表面への結露を防止するため防熱工事を行ってください。
- 配管にはフレキシブルジョイントを設け、振動が配管に伝わらないようにしてください。
- ユニットの入口配管には必ず清掃可能な「ストレーナ(20メッシュ以上)」を設け、ボルトや石類等の異物が水側熱交換器に入らないようお願いします。

冷媒流れ方向  
 → 冷房運転時  
 - - - 暖房運転時  
 - - - 水流れ方向



記号説明

記号	説明	記号	説明
HP 1 A	高圧圧力センサ 1 A	TH 5	水熱交液温度 1 A
LP 1 A	低圧圧力センサ 1 A	TH 6	水熱交液温度 1 B
HP 1 B	高圧圧力センサ 1 B	TH 7	ACC入口温度 1 A
LP 1 B	低圧圧力センサ 1 B	TH 8	ACC入口温度 1 B
HP 2 A	高圧圧力センサ 2 A	TH 9	外気温
LP 2 A	低圧圧力センサ 2 A	TH 10	水入口水温(上流側)
HP 2 B	高圧圧力センサ 2 B	TH 11	水入口水温(下流側)
LP 2 B	低圧圧力センサ 2 B	TH 12	水出口水温
63H 1 A	高圧開閉器 1 A	TH 101	吐出温度 2 A
63H 1 B	高圧開閉器 1 B	TH 102	吐出温度 2 B
63H 2 A	高圧開閉器 2 A	TH 103	空気熱交液温度 2 A
63H 2 B	高圧開閉器 2 B	TH 104	空気熱交液温度 2 B
TH 1	吐出温度 1 A	TH 105	水熱交液温度 2 A
TH 2	吐出温度 1 B	TH 106	水熱交液温度 2 B
TH 3	空気熱交液温度 1 A	TH 107	ACC入口温度 2 A
TH 4	空気熱交液温度 1 B	TH 108	ACC入口温度 2 B

弁の要目

番号	名称
①	チェックジョイント (冷媒チャージ、冷媒回収、真空引)
②	チェックジョイント (低圧力取出)
③	チェックジョイント (高圧力取出)
④	LEV
⑤	四方弁

ホップ内蔵仕様のみ

注. 製品の仕様は改良のため、予告なく変更する場合があります。

 作成日付 ISSUED 15-07-21	改定日付 REVISED 16-08-19	TITLE 空冷式ヒートポンプ形冷媒回路図 CAHV-P850,1180,1500,1800(V)A(-P)(-BS,-BSG) CAHV-P850,1180,1500,1800(V)AE(-P)(-BS,-BSG)		
		DIM. mm SCALE NTS	三菱電機株式会社 W KC94T323	DRW.NO. REV. A

使用限界と保護装置

<CAHV形>

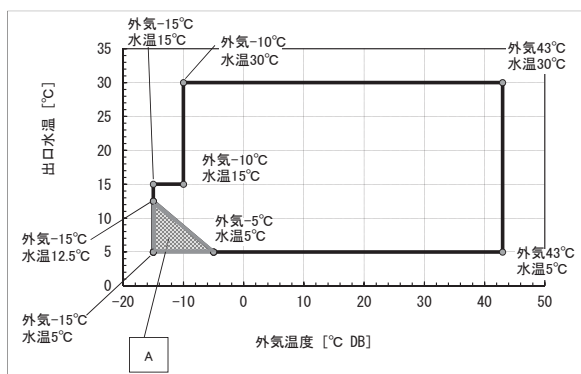
項目		形名	30HP P850A	40HP P1180A	50HP P1500A	60HP P1800A
電源電圧	運転時	—	定格電圧の±5%			
	始動時	—	定格電圧の±10%			
	相間アンバランス	—	2%以内			
冷房運転	吸込空気温度	°C	-15~43 <sup>※2</sup>			
	出口水温	°C	5~30(入口水温35°C以下)			
	出入口温度差	°C	5~10			
	ブルダウン温度(入口水温)	°C	35以下			
暖房運転	外気温度	°C	-15~43 <sup>※2</sup>			
	出口水温	°C	35~55			
	ウォーミングアップ温度(入口水温)	°C	20以上			
水流量	最小	m <sup>3</sup> /h	7.3	10.1	12.9	15.5
	最大	m <sup>3</sup> /h	14.6	20.3	25.8	31.0
水圧		MPa	1.0以下			
停止時間	分		ユニット停止~起動の間隔:3分以上			
発停サイクル	分		圧縮機起動~起動の間隔:12分以上			
使用できない環境	—		引火性・可燃性ガス雰囲気、腐食性ガス雰囲気、硫黄化合物を含む雰囲気、エステル油成分を含む雰囲気、アンモニアガス雰囲気、潮風の直接当たる場所			
使用流体	—		水(入口には必ず清掃可能なストレーナ[20メッシュ以上]を取付け願います)			
水質	—		JRA GL-02-1994の水質基準に適合する水質			
高圧カット(圧力開閉器)	MPa		4.15 <sub>0.15</sub>			
低圧カット(圧力センサー)	MPa		0.1			
凍結防止サーモ	°C		3			
入口水温変化	°C		5°C/10分 以下(短時間での発停繰り返しがないようシステム総水量の確保をお願いいたします)			

※1 フロースイッチ取付時には配管内流速が3m/s以下となるようにして下さい。  
 ※2 運転範囲の詳細は、下記グラフをご確認下さい。

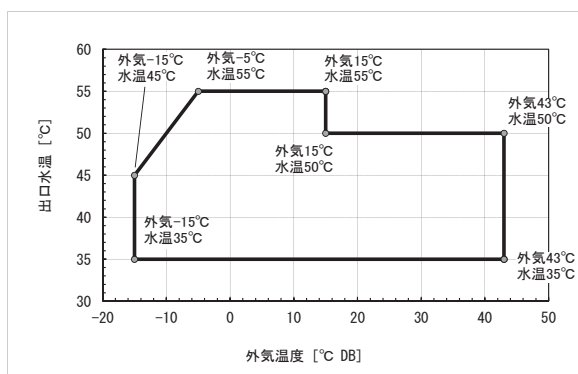
<CAV形>

項目		形名	30HP P850A	40HP P1180A	50HP P1500A	60HP P1800A
電源電圧	運転時	—	定格電圧の±5%			
	始動時	—	定格電圧の±10%			
	相間アンバランス	—	2%以内			
冷房運転	吸込空気温度	°C	-15~43 <sup>※2</sup>			
	出口水温	°C	5~30(入口水温35°C以下)			
	出入口温度差	°C	5~10			
	ブルダウン温度(入口水温)	°C	35以下			
水流量	最小	m <sup>3</sup> /h	7.3	10.1	12.9	15.5
	最大	m <sup>3</sup> /h	14.6	20.3	25.8	31.0
水圧		MPa	1.0以下			
停止時間	分		ユニット停止~起動の間隔:3分以上			
発停サイクル	分		圧縮機起動~起動の間隔:12分以上			
使用できない環境	—		引火性・可燃性ガス雰囲気、腐食性ガス雰囲気、硫黄化合物を含む雰囲気、エステル油成分を含む雰囲気、アンモニアガス雰囲気、潮風の直接当たる場所			
使用流体	—		水(入口には必ず清掃可能なストレーナ[20メッシュ以上]を取付け願います)			
水質	—		JRA GL-02-1994の水質基準に適合する水質			
高圧カット(圧力開閉器)	MPa		4.15 <sub>0.15</sub>			
低圧カット(圧力センサー)	MPa		0.1			
凍結防止サーモ	°C		3			
入口水温変化	°C		5°C/10分 以下(短時間での発停繰り返しがないようシステム総水量の確保をお願いいたします)			

※1 フロースイッチ取付時には配管内流速が3m/s以下となるようにして下さい。  
 ※2 運転範囲の詳細は、下記グラフをご確認下さい。



注: 上記A部での運転は可能ですが、B部での運転では、温度制御範囲が設定値よりも大きくなる場合があります。



注: 上記運転範囲を逸脱した場合、ユニット保護制御により能力セーブ運転あるいはユニットが停止することにより、目標とする水温を供給できません。また、暖房始動(ウォーミングアップ)時に保護制御により能力セーブ運転を実施することがあります。

# 設備設計工事時の注意事項

改定B: 2016年8月23日  
 作成日: 2015年7月14日  
 三菱電機(株)冷熱システム製作所

\*\*\* 工事前にこの「注意事項」をよくお読みの上、設備設計を実施願います。\*\*\*

## 据付

### (1) 据付スペース

空冷式チリングユニットの性能は、据付けの良否によって大きく影響されます。据付に際しては、いろいろな条件により制約を受けますが、性能を十分に発揮させるため風吸込スペースの確保、保守点検・サービスのためスペースを第一条件として考慮願います。

複数台のユニットを集中設置する場合は、ショートサイクルの危険性がありますので、各販売店へご相談下さい。

### ● 据付に関する基準

空冷式チリングユニットの据付けに関しては「冷凍空調装置の施設基準KHKS0010」が適用されます。  
 [引用: 冷凍空調装置の施設基準KHKS0010「4.4 運転・保守スペースの確保」]  
 (1)項: 冷凍装置の主な操作を行う前面は900mm以上のスペースを設けること。  
 以上の基準とサービスを考慮し、サービススペースを確保されるようお願いいたします。

### (2) 据付場所チェックシート

据付場所については、設計段階で次の項目に対して問題がないかどうかチェックしてください。

No.	項目	判定	対策
1	床の強度はユニットの運転重量に十分耐えますか		
2	基礎の形状、位置はユニットに合致したものです		
3	床に運転音の伝播を避けるため防振装置フレキシブルジョイントは必要ありませんか		振動伝播による固体音防止のため防振装置を計画してください
4	季節風に対してユニットの向きは支障ありませんか		空気コイルに季節風が吹きつけないようにしてください
5	サービススペース、風吸込スペースは十分にとってありますか		
6	風のショートサイクルがない場所ですか		(4)項を参照してください
7	搬入、試運転、日常の保守に危険な場所ではありませんか		サービススペース、通路、手すりなどを確保してください
8	CAHV/CAV形設置場所への階段はありますか		タラップ、鉄格子、ハッチなどは避けてください
9	防音壁などでユニットを囲う場合は出入のドアは2ヶ所設けてありますか		サービス上出入口のドアは必要です
10	焼却炉などの煙突が近くにあり、煙をCAHV/CAV形が吸い込むことはありませんか		空気コイルアルミフィンの腐食に注意してください
11	CAHV/CAV形の近くに水銀灯などがあり、夏の夜虫が集まりませんか		山間部では注意してください
12	地下の駐車場の排気がCAHV/CAV形に吸い込まれていませんか		空気コイルアルミフィンの腐食に注意してください
13	防音壁を設置する必要はありませんか		
14	防雪対策を検討する必要はありませんか		「防雪対策」の項を参照してください
15	避雷針は設けてありますか		
16	山間部や樹木の多い場所では落葉対策が必要です		
17	海岸近くに設置される場合は耐塩処理が必要です		耐重塩害CAHV/CAV形を用意しています
18	尿処理の排気筒が近くにあり、CAHV/CAV形かその排気を吸い込むことはありませんか		空気コイルアルミフィンの腐食に注意してください
19	基礎の水はけはよいですか		運転中に結露水が発生するため、基礎の周囲には排水用の溝を設けてください
20	据付場所における敷地境界線の騒音規制値はクリアしていますか		防音壁等を設置してください

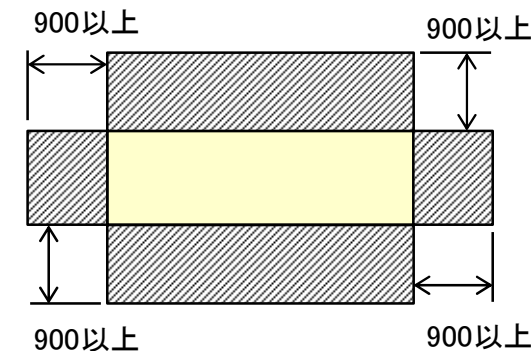
### (3) 据付場所の注意補足

- ①大気中に油が含まれる雰囲気へのユニット設置は避けて下さい。樹脂ファンが油中のエステル系成分により侵食されファン破損の原因となります。
- ②大気中に硫化水素等の硫黄化合物またはアンモニアを含む雰囲気の場合や、塩分を含む潮風または排気ガスが直接機器に当たる場所へのユニットの設置は避けて下さい。配管の腐食、冷媒漏れの原因となります。
- ③本ユニットは外気温度低下時の運転において、送風機の稼働台数と回転数を減少して風量を減らすように制御しますので、強い季節風による影響が大きくなります。従って据付にあたっては次のような注意が必要です。  
 (A) 強い風(主に季節風)が直接空気熱交換器に当たらないように風向きや据付場所に注意して下さい。  
 (B) 強い風が避けられない場合は、防風フード、防風壁等を設置して下さい。
- ④外気条件と運転状態によっては、パネルやユニット下部等に一時的に結露が発生する場合があります。必要に応じてユニット周囲やユニット下部に水がたまらないような処置を実施ください。
- ⑤耐震強度(1.5G)は各モジュール単位での耐震強度検討を実施しています。(連結設置の耐震性を保障するものではありません)

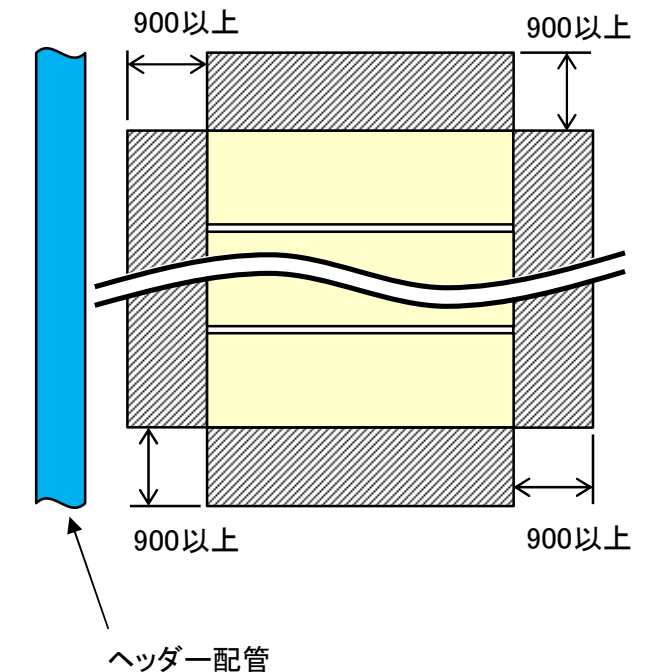
### (4) ユニット周辺のサービススペース

- ①ユニットの据付に際しては、ユニット周囲に保守・点検のサービススペースを確保願います。
- ②ユニットの周囲は空気吸い込みのため、壁や障害物がないようにしてください。

#### <単機>



#### <複数台>

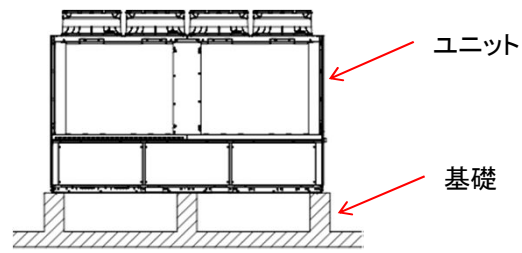


... ユニット  
 ... サービススペース



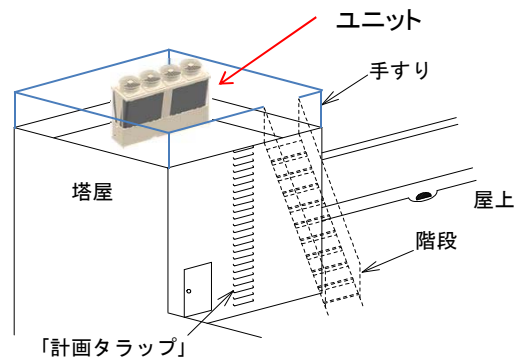
(5) 騒音に関する注意

仕様書やカタログ記載の騒音値は無響音室換算したものです。運転条件が異なったり、反響音の影響のある場所では、概略4dB～6dB高くなる場合があります。またユニットをゲタ基礎に据付ける場合は、ユニットの下面と床面間の反響により、騒音が6～9dB程度高くなる場合がありますのでご注意ください。



(6) ビルの塔屋に据え付ける場合のお願い

ビルの塔屋にユニットを据え付ける場合は、保安機器の定期点検や通常の点検・サービスが容易に行えるよう設計計画時に下記点をご検討されるようお願いいたします。  
①ユニットの周囲には手すり又はフェンス等を設けてください。  
②「計画タラップ」では点検・サービス時の昇降が危険ですので図のような階段方式として下さい。



(7) 防雪対策

積雪が考えられる地方においては防雪対策を実施して下さい。冬期、ユニット停止時の積雪によるファンロックや風吹出し口の閉塞を防止するための制御として、『降雪時ファン運転制御』を設けています。(降雪/常時切替スイッチON/OFFにより切替え)

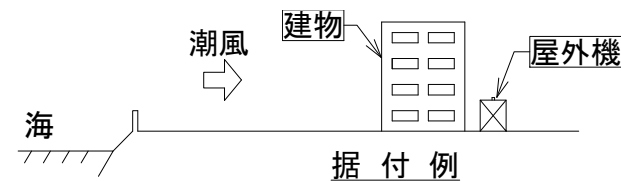
降雪/常時切替スイッチがOFFの状態では積雪があった場合、凍結の発生等によりファンが破損する可能性があります。降雪時には本スイッチを『ON』とする運用をお願いします。

降雪時ファン運転制御を有効とする方法

- ・手元運転 : 機側盤面の操作スイッチ「降雪/常時切替スイッチ」を「ON」とする。
- ・リモコン運転 : リモコン盤面の「降雪ボタン」を「ON」とする。
- ・遠方入力運転 : 遠方端子入力(K91-K92)に接点信号を入力する。(ONでファンが運転)

(8) アルミフィンの保護

- ①屋外機で特にダメージを受けるのは、空気側熱交換器(フィン付熱交換器)のアルミフィンです。フィン面が潮風を直接受けない向き、位置に設置してください。
- ②海岸近くの潮風だけでなく、ゴミ焼却場などの煙も腐食性を持つことが多いので、同様に注意してください。
- ③海岸近くに設置される場合においても、上記①、②のごとく留意願います。



(注) JRA耐塩害仕様、JRA耐重塩害仕様に関して

JRA基準(空調機器の耐塩害試験基準:JRA9002)は、屋外設置機の外郭(3.2mm以下の薄板鋼板又は形鋼により制作されたキャビネット)を構成する部品の塗膜試験方法について規定するものですから、厳密に言えば上記空気側熱交換器のアルミフィンは該当しませんが、腐食環境に設置されるアルミフィンの防食のため、耐食性プレコートフィンを使用しています。耐塩害仕様・耐重塩害仕様の詳細は、別途塗装仕様書をご用命願います。

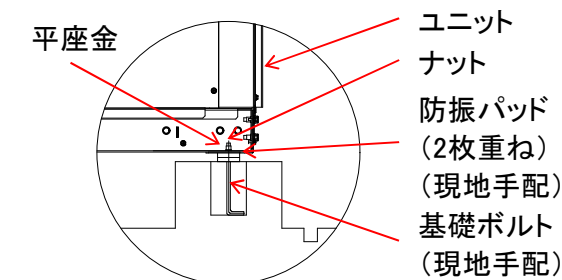
(9) ユニットの設置

振動防止のため防振パッドまたは防振装置の取付けをお勧めします。ユニットを設置する場合には基礎の上に防振パッド(現地手配)を敷き、その上にユニットを乗せてください。(防振パッドは次表を参照の上、現地にて手配願います。)防振パッドを使用の場合、基礎ボルトのナットは、軽く締め付けてください。固く締め付けますと、防振効果がありませんので注意してください。

●防振パッド使用個数

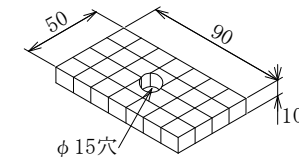
形名	使用個数
CA(H)V-P850A	12
CA(H)V-P1180A	
CA(H)V-P1500A	
CA(H)V-P1800A	

●防振パッド取付要領



●防振パッド寸法図

<推奨品>  
倉敷化工株式会社 KH-10CR(ゴム硬度60)  
注意:防振パッドは推奨品を下記の寸法に加工してご使用ください。



防振パッドはユニット基礎ボルト部に敷き、1箇所につき2枚重ねとしてください。ビルの屋上など軽構造部に据え付ける場合は別売品の防振装置をご使用ください。

電気設備

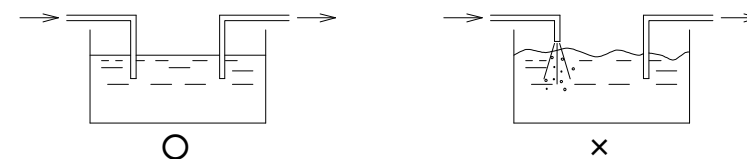
●電気設備選定

- トランス、配線ブレーカー等の電気設備機器は、別途提出の電気工事仕様書により選定、施工願います。
- 内蔵ポンプ仕様の場合は、熱源機のポンプ運転指令(K75,K76)及びポンプインターロック(K01,K02)への配線接続は行わないでください。配線を接続した場合、ポンプインバータの破損に至る場合があります。

配管の設計工事

(1) 冷水・温水配管施工上の注意

- 冷水・温水配管の出入口を間違えないようにして下さい。
- 配管には接手バルブを設け、サービス性を考慮して下さい。
- 冷水・温水配管の出入口に温度計を設けておくこと運転状態を確認することができます。
- 冷水・温水配管の熱損失を防ぎ、配管表面への結露を防止するため完全な断熱工事を行って下さい。
- 固体防止のため、配管にはフレキシブルジョイントを設け、振動が配管に伝わらないようにして下さい。
- 配管には適宜吊り具を付けて、水側熱交換器のアダプターに無理な荷重がかからないようにして下さい。
- 冷水・温水配管には水抜きができるように水抜きバルブを設置して下さい。長期停止する場合や外気温度が0℃以下になる場合は水を抜いて下さい。ユニット内部配管及び水熱交換器の水は、ユニット内のドレンラグより排水して下さい。
- 冷水・温水配管には、エア抜きができるように適宜エア抜き弁を設けて下さい。
- 蓄熱槽やクッションタンクなどを水配管に設けるシステムでは、タンクへ戻す水配管は下図に示すように水中下に入れて、空気の泡ができないように施工して下さい。水中の溶存酸素が増加すると、水側熱交換器及び水配管の腐食が促進されます。



- ユニットの入口配管には必ず清掃可能なストレーナ(現地手配:20メッシュ以上)を設け、ボルトや石類等の異物が水側熱交換器に入らないように願います。<次図参照>ストレーナの設置がない場合やメッシュが粗い場合は、異物が入り凍結破損の原因となります。
- 出入口配管には、サービス時等に水側熱交換器内の水が抜けるよう、排水弁(ドレンバルブ)を設けて下さい。
- ユニットの入口配管部とは別に、ポンプ配管入口近くにも清掃可能なストレーナを取り付けて下さい。
- ユニット停止中に循環水が逆流し、ポンプ故障の原因になりますので、ポンプの出口側に逆止弁を設けて下さい。
- 内蔵ポンプ仕様は、逆止弁を設けておりませんので、ユニットの出口配管部に逆止弁を設けて下さい。

- (3) 冷温水の水質基準  
 水質基準に適合した冷温水をご使用下さい。  
 水質の悪化は、故障や水漏れ等の原因となることがあります。

日本冷凍空調工業会(JRA)の水質ガイドライン(JRA GL-02-1994)

項目	基準値 (循環水) [20°C以下]	基準値 (循環水) [20~60°C]	傾向	
			腐食	スケール生成
pH[25°C]	6.8~8.0	7.0~8.0	○	○
導電率[25°C](mS/cm)	40以下	30以下	○	○
塩化物イオン(mgCl-/ℓ)	50以下	50以下	○	
硫酸イオン(mgSO42-/ℓ)	50以下	50以下	○	
酸消費量[pH4.8](mgCaCO3/ℓ)	50以下	50以下		○
全硬度(mgCaCO3/ℓ)	70以下	70以下		○
カルシウム硬度(mgCaCO3/ℓ)	50以下	50以下		○
イオン状シリカ(mgSiO2/ℓ)	30以下	30以下		○
鉄(mgFe/ℓ)	1.0以下	1.0以下	○	○
銅(mgCu/ℓ)	1.0以下	1.0以下	○	
硫化物イオン(mgS2-/ℓ)	検出されないこと	検出されないこと	○	
アンモニウムイオン(mgNH4+/ℓ)	1.0以下	0.3以下	○	
残留塩素(mgCl/ℓ)	0.3以下	0.25以下	○	
遊離炭酸(mgCO2/ℓ)	4.0以下	4.0以下	○	

- 注1. 傾向欄内の○印は、腐食又はスケール生成傾向のいずれかに関する因子を示す。  
 注2. 参考項目の成分も含有されると障害を起こすことははっきりしているが、含有量と障害との定量的関係が未だ得られていないので、基準項目に準ずる扱いとした。

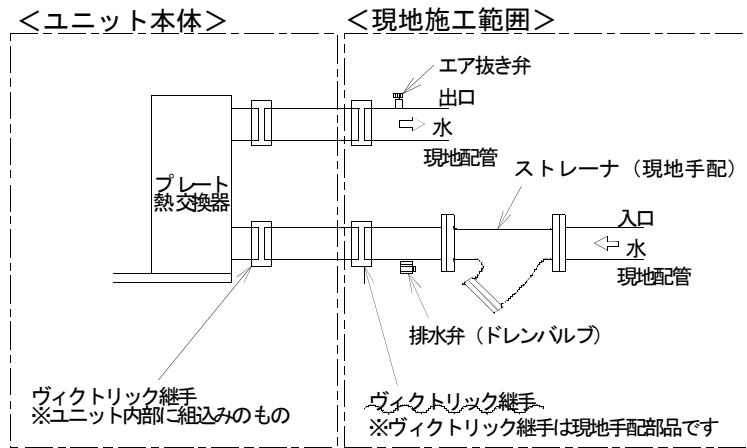
・冷水は飲用・食品製造用には直接使用しないで下さい。  
 直接使用すると健康を害する可能性があります。  
 このような場合は、二次熱交換器を水配管システムに設けるなどの対策を施して下さい。  
 ・水質検査要領につきましては、水質検査会社へお問合せ願います。

●循環水量管理

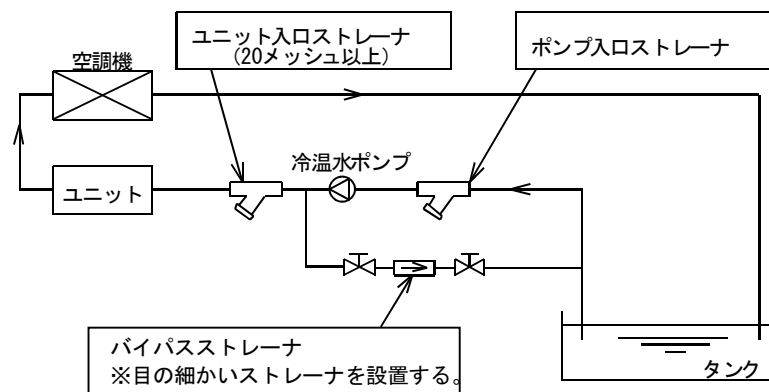
ユニットの許容最小水量を下回る運転を行なうとプレート式熱交換器が凍結し、凍結パンクに至る場合がありますので、必ずユニットの許容水量範囲でご使用下さい。  
 ストレーナの詰まり、エアがみ、循環ポンプ不良などによる水量減少がないか点検して下さい。  
 ユニットに供給される水量がユニットの許容最小流量を下回らないように管理するようお願いいたします。  
 尚、フロースイッチにつきましては、ご要求に応じオプション対応にて対応可能です(単品付属:現地配管取付)。  
 又、上記水量を確保しても、現地空調システムにおいて一次側にバイパス回路が設けてあり、軽負荷時に水量が減少する場合は、圧縮機の頻繁な発停や凍結異常などトラブルの原因となることがあります。  
 循環水量は一定流量でご使用いただきますようお願いいたします。

●凍結保護装置作動時の処置

凍結保護装置が作動した場合には、プレート式熱交換器の凍結が生じている場合がありますので、必ず原因を取り除いた後に運転を再開して下さい。原因を取り除く前に運転を再開するとプレート式熱交換器を閉鎖させ、氷を融解させることができなくなるだけでなく、繰り返し凍結によりプレート式熱交換器が破損し、冷媒洩れ事故や冷媒回路への水浸入事故に繋がります。



- 水系統の異物除去のため沈殿槽又はバイパスストレーナの取付けを推奨致します。  
 ストレーナは一般的には、循環水量の2~3%を処理する容量を目安に選定します。  
 バイパスストレーナの施工例を下図に示します。



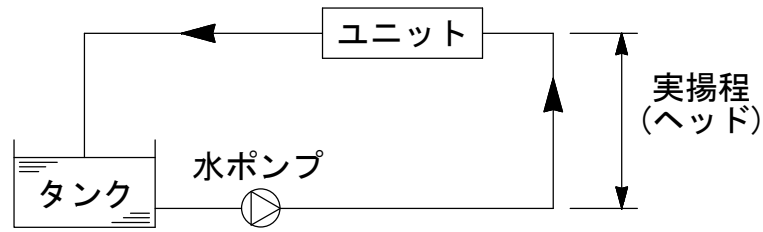
(2) ポンプ伝播音の防止

ポンプの振動が配管を伝わって室内で音となって表れることがあります。  
 ポンプの伝播防止対策として下記のような対策を実施下さい。

- ポンプの吸込・吐出側にフレキシブルジョイントを設ける。
- ポンプは、防振ゴムを使用する。



- (4) 流量低下  
 タンク、蓄熱槽などにて、水回路が開放系となる場合には、配管抵抗の他に実揚程(ヘッド)考慮して、ユニットに必要な循環水量が必ず確保できるようにポンプを選定願います。



- (5) ポンプ残留運転について  
 本ユニットは、水側熱交換器(プレート式熱交換器)の凍結防止のため、「切」後1分間の冷温水ポンプ残留運転が必要です。

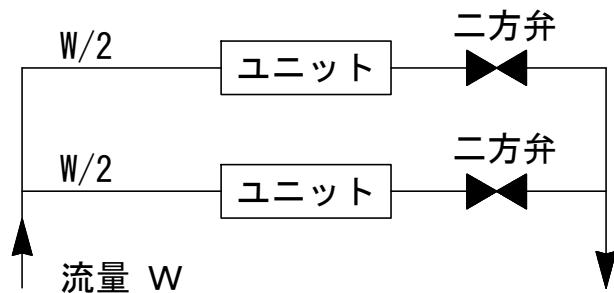
- ① 冷温水ポンプが本ユニットのポンプ運転指令にて制御されている場合(内蔵ポンプ含む)
  - ・残留運転制御は、すでに組み込まれています。
- ② 冷温水ポンプが別盤にて制御されている場合
  - ・ユニット「切」後1分間の冷温水ポンプ残留運転をお願いします。

- (6) 凍結防止運転について  
 冬季に運転を休止する場合や夜間に運転を停止する場合、外気温が0℃以下になる地域においては、水回路の自然凍結を防止する処置(水抜き、循環ポンプ運転、ヒータ加熱など)を必ず実施して下さい。水回路の凍結はプレート式熱交換器破損に繋がりますので使用状況に応じ適切な対策を取って下さい。尚、本ユニットは冬季、夜間など冷温水ポンプの停止している場合にプレート熱交換器の凍結防止のために、冷温水ポンプを補助運転させる機能を標準装備していますので、ご使用ください。

- ① ポンプが本ユニットのポンプ運転指令にて制御している場合(内蔵ポンプ含む)
  - ・冷温水出口温度が3℃以下になるとポンプ運転指令を「ON」してポンプを補助運転させます。
  - ・冷温水出口温度が5℃まで上昇するとポンプ運転指令を「OFF」してポンプを停止させます。
- ② ポンプが別盤にて制御されている場合
  - ・凍結防止のために水温低下時は、①と同様なポンプ運転をお願いいたします。

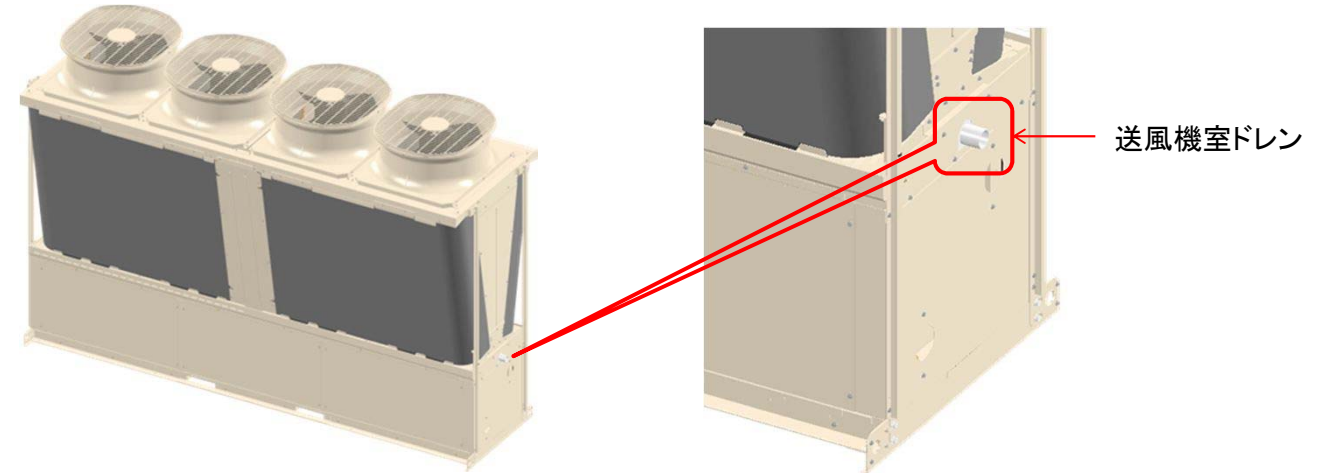
**【注意】**  
 現地水配管に凍結防止用ヒータを施工される場合に、ヒータを温度センサーの近くに施工すると温度センサーが高い温度を検知して凍結防止ポンプ運転が行われず、水側熱交換器が凍結する場合があります。  
 現地水配管の凍結防止用ヒータは、水温センサーから充分離して施工(目安:ユニット水配管接続部から500mm以上)されるようお願いします。

- (7) ユニットへの冷水供給を二方弁にて制御している場合  
 ユニット「切」から1分後に二方弁を「閉」として下さい。

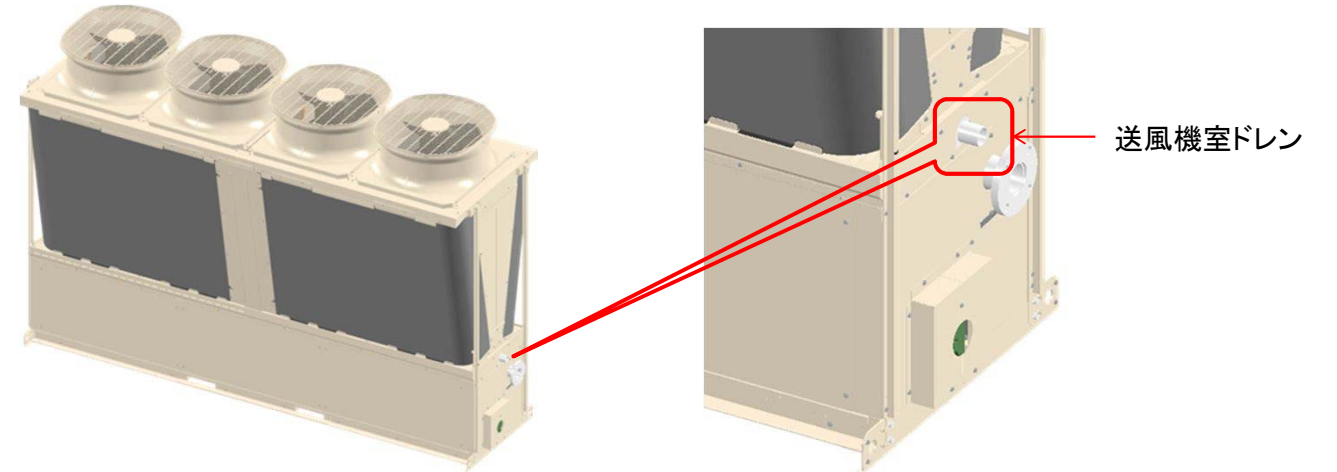


- (8) ドレン配管の接続  
 本ユニットは送風機室にドレンパンを取り付けており、ユニット反サービス面にドレンの排水口を設けています。ドレン排水口を塞がないようにして下さい。  
 接続するドレン配管サイズは、1 1/2インチ以上(鋼管15A以上、塩ビ管16A以上)の配管を接続してください。  
 サイズが小さい配管を接続した場合、ドレン水が溢れる場合があります。

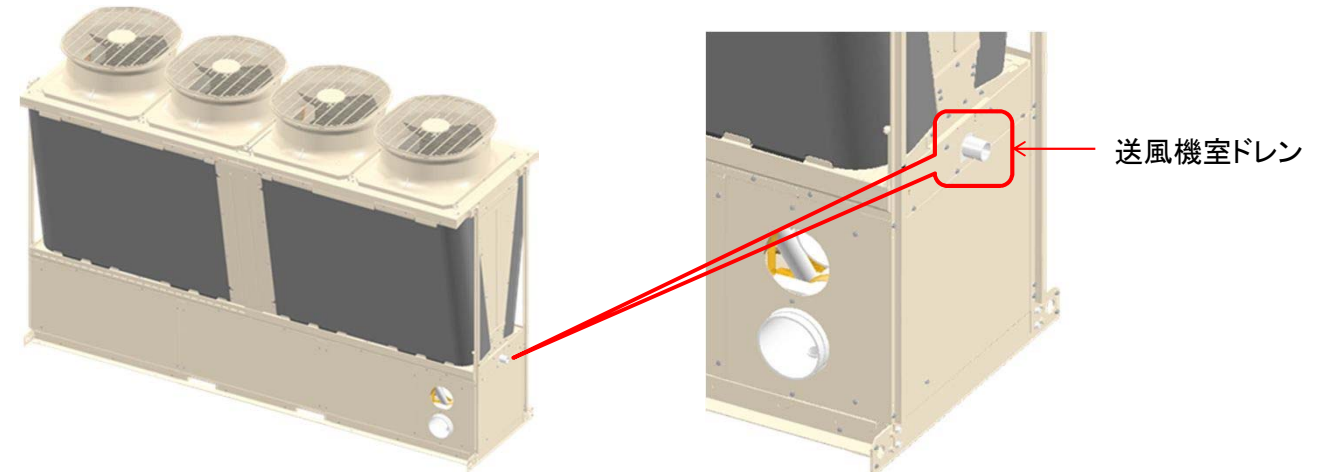
① 標準配管の場合



② ポンプ内蔵配管の場合



③ 内蔵配管の場合



(9) 水側熱交換器の洗浄について

●プレート熱交換器の洗浄について

1. プレート熱交換器の洗浄について

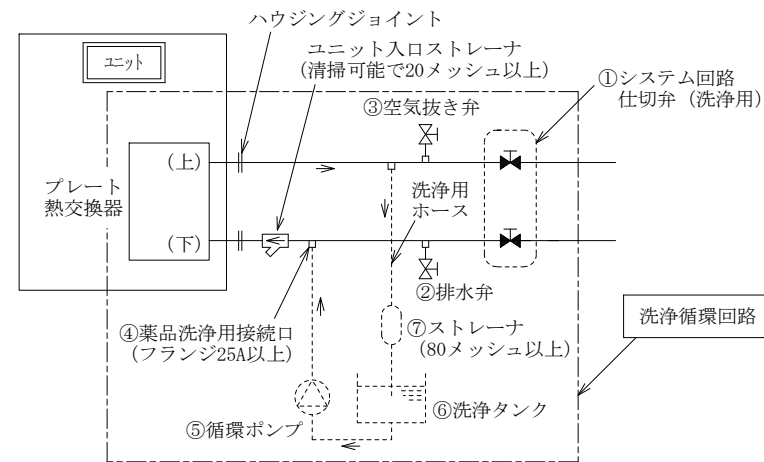
- ①本製品では、水側熱交換器に「ステンレス製プレートを銅ロー付したブレイジングプレート式熱交換器」を採用しています。
- ②プレート熱交換器は、経年的なスケールや微小な異物（鉄さび粒子サイズ：20μm程度）がストレーナ（20メッシュ以上）を通過し経年的に水側プレート通路（幅約2mm）に付着・堆積します。
- ③この異物の付着・堆積が経年的に進行した場合、これが原因で性能が低下したり、閉塞した部位で流量低下によっては凍結と融解を繰り返して凍結破損に至る場合があります。また、リニューアル（熱源機のみ入替え）においては、システム側の水質は変わらないため、異物の付着（汚れ）が加速的に進行する場合があります。
- ④プレート熱交換器は分解洗浄が不可能な構造となっていますので、計画的・定期的な薬品洗浄を実施して下さい。

2. プレート熱交換器の汚れ付着及び異物詰り等による凍結パンク（冷媒ガス洩れ等）の事故原因が水質に起因する場合は「保証」の対象外とさせていただきます。

●プレート熱交換器の洗浄周期（開始とインターバル）

- ①定期的な水質検査（シーズンイン前）を行い、基準値以内（水質ガイドラインJRA-GL-02-1994）及び濁度4以下であることを確認下さい。
- ②薬品洗浄は5年に1回を目安に実施下さい。（JRA保守点検ガイドライン）
- ③冷温水が汚れている場合（全鉄1mg/L以上、または、水質基準を満たしていない）は、1年に1回を目安に洗浄を実施下さい。また、洗浄と併せて水質改善を必ず実施下さい。

●プレート熱交換器単体洗浄モデル図とその接続例



下記①～⑧は洗浄するのに必要な回路部品を示す。

- |            |                                                         |
|------------|---------------------------------------------------------|
| ①仕切弁の設置    | … 洗浄循環回路とシステム回路（負荷側）を切り離すために必ず設置下さい。                    |
| ②排水弁の設置    | … 冷温水、洗浄溶液が抜けるよう排水弁を設置下さい。                              |
| ③空気抜き弁     | … 配管中の空気が抜けるよう空気抜き弁を設置下さい。                              |
| ④薬品洗浄用接続口  | … プレート熱交換器の薬品洗浄用の配管接続口を設ける。（25A）                        |
| ⑤循環ポンプの設置  | … 0.2～0.4kW程度<br>（ユニット型番毎の洗浄下限流量を満足する容量を選定下さい）          |
| ⑥洗浄液タンクの設置 | … 15～20リットル程度。                                          |
| ⑦ストレーナの設置  | … メッシュ：80以上＜必須＞<br>洗浄で除去された異物をプレート熱交換器内へ戻さないため必ず設けて下さい。 |
| ⑧その他備品     | … 洗浄循環ホース（必要長さ）、重量計（50～100kg程度）、廃液回収ポリタンク（数個）           |

●循環洗浄方法

1. 洗浄剤

①「プレフラッシュFE-1」（有機酸系）＜当社推奨＞

※1 適用：冷温水配管へSGP（白管）等をご使用の場合に適用する。

※2 洗浄剤の特長：中和不要、焼付けさび除去に優れステンレス・銅材・ゴム類・樹脂への悪影響を与えません。

※3 洗浄剤の危険有害性及び取扱い等については、メーカー（ショーワ(株)）技術資料＜MSDS＞を参照ください。

②当社推奨以外の市販の洗浄剤を使用される場合は、ステンレスと銅に対し腐食性のないことを事前確認し実施ください。

2. 事前確認事項

①システム回路において仕切り弁、Y型ストレーナの分解可否、電源（電圧、容量）、排水弁、空気抜き弁等の「有・無」を確認下さい。

②現地配管への接続口（サイズ・位置）を確認下さい。

3. 洗浄循環後の洗浄溶液の廃液

①洗浄液プレフラッシュFE-1＜当社推奨＞の洗浄廃液は「中性」ですが、現地の「条例」に従い適正に処理して下さい。

②排水の色が気になる場合は洗浄剤1.5倍のショウクリーナ・SS-106を10%に希釈し少しずつ添加すると色が消えます。

4. 注意事項

①取り扱い時には、洗浄液を身体・衣服に付着させないように、ゴム手袋、保護めがね、マスク等の保護用具を着用して下さい。

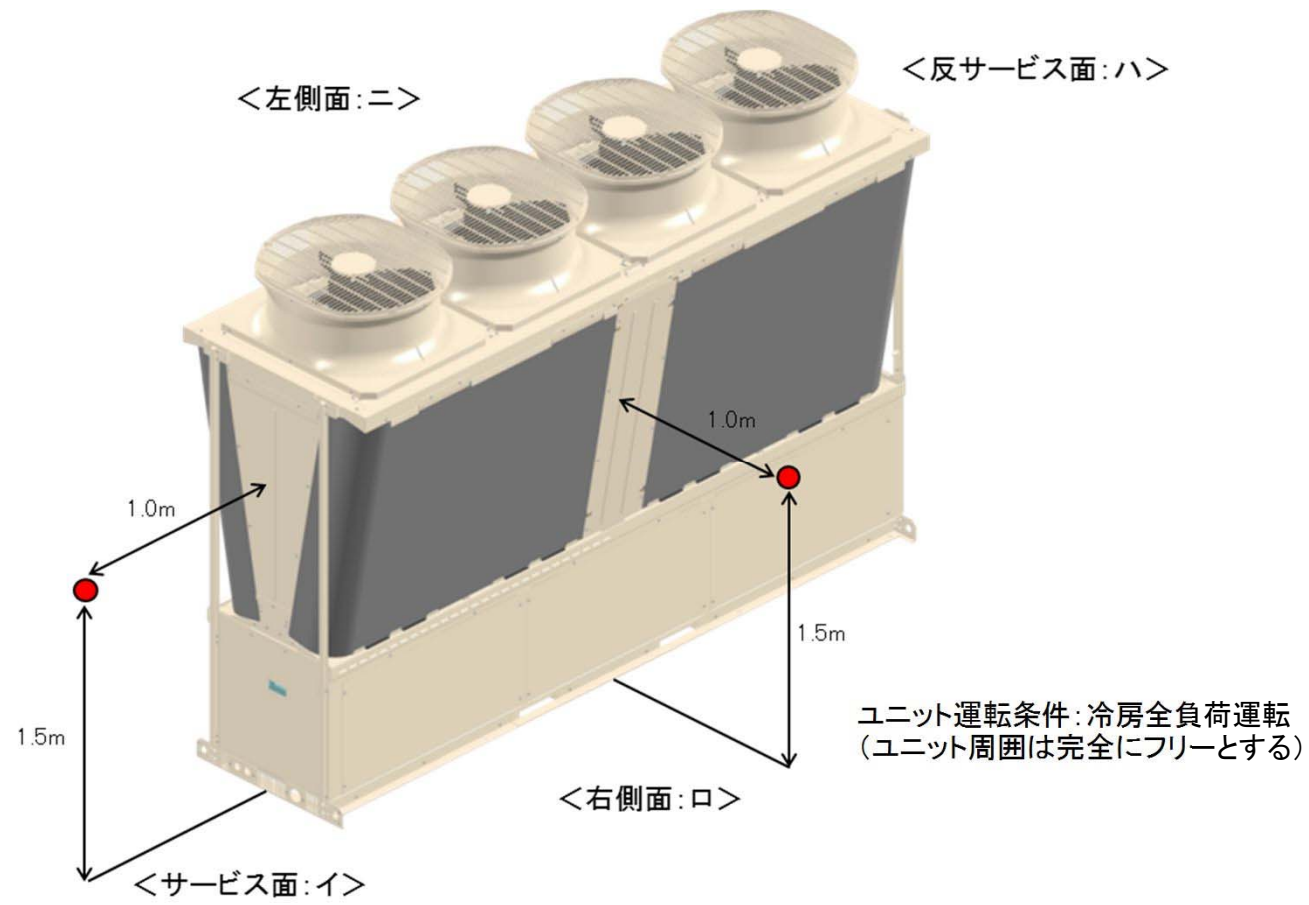
②皮膚や衣服に付着した場合や、付着したと思われる場合は直ちに15分以上水洗いし、異常があれば医師の診断を受けて下さい。

5. 洗浄方法及び作業要領については、弊社サービス会社へお問合せ下さい。



(10) ユニット周囲騒音値

1. 測定ポイント



2. 騒音値

下記は計画値を示します

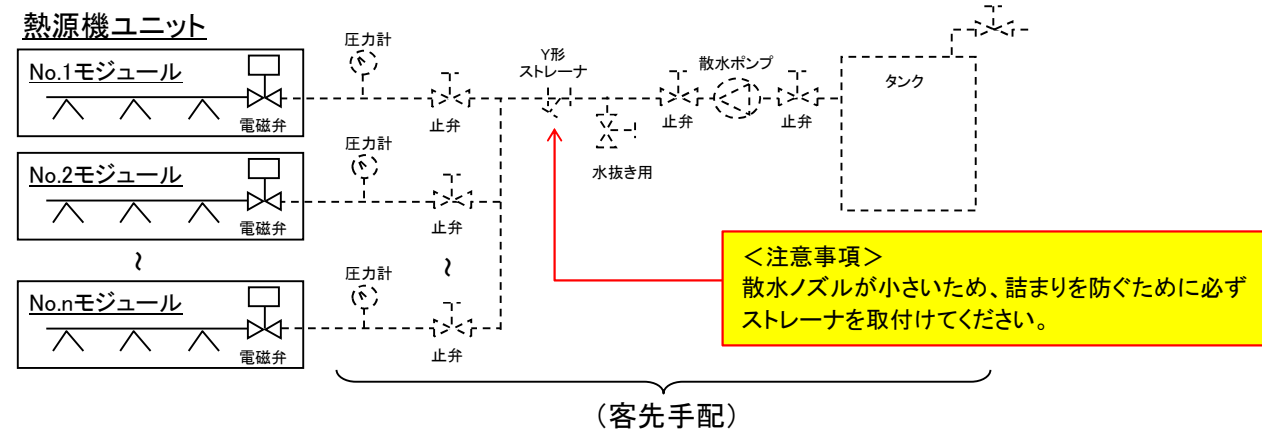
騒音値 dB(A) (無響音室レベル)				
機種	CA(H)V-P850A	CA(H)V-P1180A	CA(H)V-P1500A	CA(H)V-P1800A
イ	59.8	63.6	65.8	67.6
口	59.6	63.4	65.7	67.3
ハ	62.4	67.7	69.4	70.4
ニ	62.4	67.7	69.6	70.4

注: 上表の値は反響音の少ない場所での測定値を無響音室換算したものです。  
 運転条件が異なったり、反響音の影響のある場所では、この値より大きくなる場合があります。  
 (据付条件により異なりますが、概略4dB~6dB高くなる場合があります)  
 据付に際しては、反響音の影響を考慮し、必要な場合は防音処置を実施下さい。

## CAHV/CAV形 散水について

### 1. 散水用配管系統図

実線は熱源機、点線は客先手配品を示します。  
 散水配管及び支持金は現地取付となります。(散水配管用の部品は別途出荷します)  
 散水配管の接続口はSUS管(R1/2)オスとなっています。現地側はメネジを準備願います。



### 2. 散水量

各モジュールの散水量は下記となります。  
 下記散水圧となるよう現地調整下さい。  
 下表は1モジュール当りを示します。

型名	CA(H)V-P850AE, CA(H)V-P1180AE CA(H)V-P1500AE, CA(H)V-P1800AE
散水圧 [MPa]	0.2
散水量 [L/min]	19.4

### 3. 散水制御

下記の条件で散水を行います。設定値は、  
 現地で変更可能です。

- ①外気温度(初期値:30°C以上)
- ②運転容量(初期値:70%以上)

注:圧縮機の運転周波数にて運転容量を判断

### 4. 散水状態の確認

供給水の水质、ユニット周囲の環境によって、フィルター部が詰まり散水量が減少することがありますので定期的(目安:1年)に点検し、Y形ストレーナ部やタンク内を清掃してください。  
 きれいに噴霧しない散水ノズルがあれば、ノズルを取外し、ノズル本体のストレーナの分解、清掃を行ってください。

### 5. 水道法関連

水道への直結は行わないで下さい。(ノズル配管は水道法の認定を受けておりません。)  
 図の様に水道水を一度タンクに溜めて、タンクから取水すれば問題ありません。

### 6. 納入時の注意事項

- ①給水用ポンプ及び関連機器は現地手配となります。
- ②直接水道(市水)に接続しないでください。
- ③ご使用前に水质検査を実施し、下記基準を満足していることを確認してください。

#### 《水质管理のお願い》

空気熱交換器にはプレコートフィンを採用していますのでフィンの腐食には強い仕様となっておりますが、散水に使用する水については十分な水质管理が必要です。  
 スケール付着により性能が低下する場合には、空気熱交換器の洗浄が必要です。  
 水质基準はJRA-GL-02-1994(一過式(補給水)を指定)を守って頂き、さらに下記について管理いただくようお願い致します。

- 電気伝導率:300( $\mu$ S/cm)以下
- 銅イオン:0.03(mg/L)以下

冷凍空調機器用水質ガイドラインJRA-GL-02-1994より

項目	冷水系		温水系		傾向	
	循環水 [20°C以下]	補給水	循環水 [20~60°C]	補給水	腐食	スケール生成
pH[25°C]	6.8~8.0	6.8~8.0	7.0~8.0	7.0~8.0	○	○
電気伝導率(mS/m)[25°C] ( $\mu$ S/cm)[25°C]	40以下 (400以下)	30以下 (300以下)	30以下 (300以下)	30以下 (300以下)	○	○
塩化物イオン(mgCl <sup>-</sup> /ℓ)	50以下	50以下	50以下	50以下	○	
硫酸イオン(mgSO <sub>4</sub> <sup>2-</sup> /ℓ)	50以下	50以下	50以下	50以下	○	
酸消費量[pH4.8](mgCaCO <sub>3</sub> /ℓ)	50以下	50以下	50以下	50以下		○
全硬度(mgCaCO <sub>3</sub> /ℓ)	70以下	70以下	70以下	70以下		○
カルシウム硬度(mgCaCO <sub>3</sub> /ℓ)	50以下	50以下	50以下	50以下		○
イオン状シリカ(mgSiO <sub>2</sub> /ℓ)	30以下	30以下	30以下	30以下		○
鉄(mgFe/ℓ)	1.0以下	0.3以下	1.0以下	0.3以下	○	○
銅(mgCu/ℓ)	1.0以下	0.1以下	1.0以下	0.1以下	○	
硫化物イオン(mgS <sup>2-</sup> /ℓ)	検出されない	検出されない	検出されない	検出されない	○	
アンモニウムイオン(mgNH <sub>4</sub> <sup>+</sup> /ℓ)	1.0以下	0.1以下	0.3以下	0.1以下	○	
残留塩素(mgCl <sub>2</sub> /ℓ)	0.3以下	0.3以下	0.25以下	0.3以下	○	
遊離炭素(mgCO <sub>2</sub> /ℓ)	4.0以下	4.0以下	0.4以下	4.0以下	○	

- 注1. 欄内の○印は、腐食またはスケール生成傾向のいずれかに関係する因子であることを示します。  
 注2. 温度が高い場合(40°C以上)には、一般に腐食性が著しく、特に鉄鋼材料が何の保護皮膜もなしに水と直接触れるようになっているときは、防食薬剤の添加、脱気処理などの有効な防食対策を施すことが望ましいです。  
 注3. 給水・補給される原水は、水道水(上水)、工業用水及び地下水とし、純水、中水、軟化処理水などは除きます。

### 7. 納入時の注意事項

- ①スケール付着について  
 スケール付着は、散水運転時に噴霧水の中に含まれるスケール成分が、フィンに堆積するために起こります。  
 付着するスケールの量は、水质のスケール成分含有量に影響されます。(含有成分は地域により異なります。)  
 少量のスケールが付着しても性能への影響はありませんが、大量に付着すると、風路抵抗が大きくなり、風量低下により性能へ影響が出ますので定期的な点検・フィン洗浄を実施願います。
- ②冬期には散水管の凍結破損防止のために水抜きを実施ください。

以上

# DT-R ポンプ内蔵仕様ポンプインバーター試運転要領書

【対象機種】CA(H)V-P850, 1180, 1500, 1800-P

【対象部品】汎用インバータ FR-E720/740-1.5K, FR-E720/740-2.2K, FR-E720/740-3.7K, FR-E720/740-5.5K

【注意】ユニットを停止し、ポンプのみ動かしたいときに適用してください。

## 【ポンプ試運転方法】

### 1. ユニットの停止

・スイッチまたはリモコンを操作して運転を停止してください。

※操作後、ユニットの運転が停止していることを必ず確認してください。(復電後の自動運転回避のため)

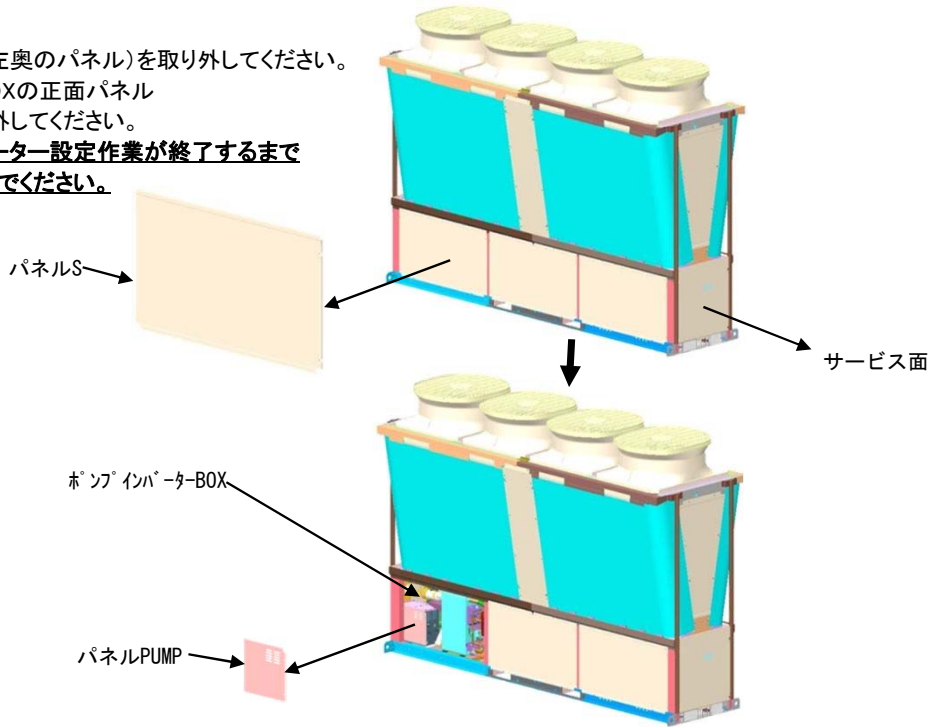
### 2. パネルの取り外し

(1) パネルS(サービス面左奥のパネル)を取り外してください。

(2) ポンプインバーターBOXの正面パネル

(パネルPUMP)を取り外してください。

※この後、4. 項のパラメータ設定作業が終了するまで  
ユニットの運転はしないでください。



### 3. ポンプインバーター

・ポンプインバーターBOX内にあるポンプ

インバーターのパラメータを設定してください。

※ポンプインバーターは1.5KW、2.2KW、3.7KW、5.5kW仕様にて外形形状が異なる為、注意してください。



ポンプインバーター 3.7KW仕様

**運転モード表示**  
 PU: PU運転モード時に点灯します。  
 EXT: 外部運転モード時に点灯します。  
 (初期設定時は、電源ONすると点灯します。)  
 NET: ネットワーク運転モード時に点灯します。  
 PU、EXT: 外部/PU併用運転モード1、2時に点灯します。  
 操作パネルに指令権がない場合、全て消灯します。

**単位表示**  
 ・Hz: 周波数を表示する時、点灯します。  
 (設定周波数モニタを表示する時は点滅します。)  
 ・A: 電流を表示する時、点灯します。  
 (上記以外を表示する時は「Hz」、「A」とともに消灯します。)

**モニタ (4桁LED)**  
 周波数、パラメータ番号などを表示します。

**Mダイヤル**  
 (Mダイヤル: 三菱インバータのダイヤルを表します)  
 周波数設定、パラメータの設定値を変更します。  
 押すことで下記表示が可能です。  
 ・モニタモード時の設定周波数表示  
 ・校正時の現在設定値表示  
 ・アラーム履歴モード時の順番表示

**モード切換え**  
 各設定モードを切り換えます。  
 [PU/EXT] と同時押しすることで運転モードを切り換えることもできます。  
 長押し (2s) で操作ロックが行えます。  
 (取扱説明書 (応用編)参照)

**各設定の決定**  
 運転中に押すとモニタが

```

    運転周波数
    ↓
    出力電流
    ↓
    出力電圧
    になります。
    
```

**運転状態表示**  
 インバータ動作中に点灯/点滅します。  
 ・点灯: 正転運転中  
 ゆっくり点滅 (1.4sサイクル):  
 逆転運転中  
 速い点滅 (0.2sサイクル):  
 (RUN) または始動指令が入力されているが運転できない場合  
 ・周波数指令が始動周波数以下の場合  
 ・MRS信号が入力されている場合

**パラメータ設定モード表示**  
 パラメータ設定モード時に点灯します。

**モニタ表示**  
 モニタモード時に点灯します。

**運転の停止**  
 運転指令を停止します。  
 保護機能 (重大故障) 動作時は、アラームのリセットも行います。

**運転モード切換え**  
 PU/外部運転モードを切り換えます。  
 外部運転モード (別に接続した周波数設定ボリュームと始動信号による運転) を使用する場合は、このキーを押して、運転モード表示のEXTが点灯している状態にしてください。  
 (併用モードへは [MODE] と同時押し (0.5s) するが、Pr.79 を変更してください。)  
 (取扱説明書 (応用編)参照)  
 PU: PU運転モード  
 EXT: 外部運転モード  
 PU停止解除も行います。

**始動指令**  
 Pr.40 の設定により、回転方向が選択できます。

**MODE キー**

**SET キー**

**ダイヤル**

#### 4. ポンプの運転・停止要領

・以下の手順にてポンプインバーターのパラメーターを設定してください。

(1) ポンプを運転する場合

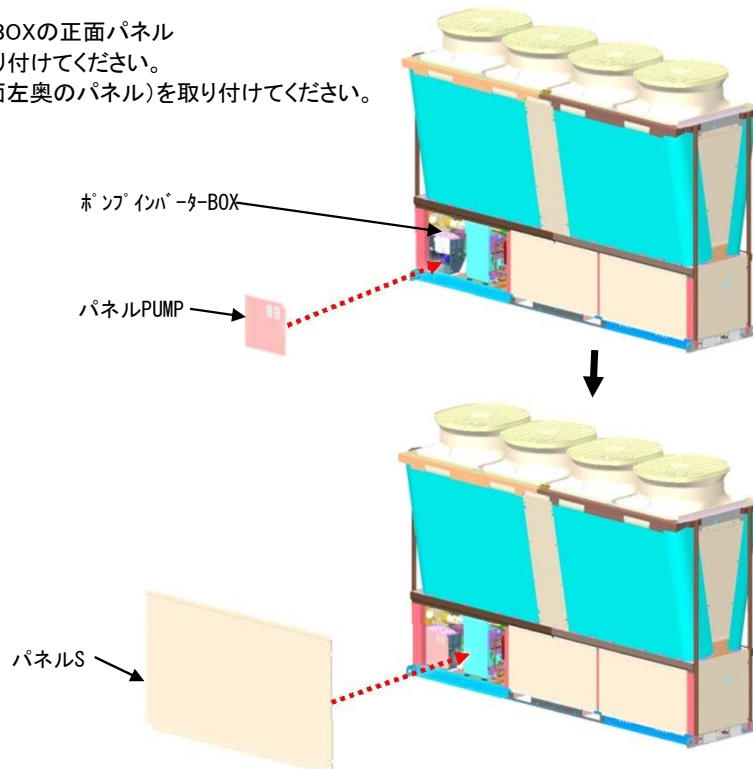
- ①「MODE」キーを2回押し、「P. .」表示にしてください。
- ②ダイヤルを回し、P. 79にしてください。
- ③「SET」キーを押すと、現在の設定値“2”が表示されます。
- ④ダイヤルを回し、“2”を“1”へ変更してください。
- ⑤「SET」キーを長押しすると、“1”へ変更完了です。
- ⑥ダイヤルを回し、P. 161にしてください。
- ⑦「SET」キーを押すと、現在の設定値“0”が表示されます。
- ⑧ダイヤルを回し、“0”を“10~50(ポンプ周波数)”へ変更してください。
- ⑨「SET」キーを長押しすると、“10~50(ポンプ周波数)”へ変更完了し、ポンプが運転します。

(2) ポンプ停止運転する場合

- ①ダイヤルを回し、“10~50(ポンプ周波数)”を“0”へ変更してください。
  - ②「SET」キーを長押しすると、“0”へ変更完了し、ポンプが停止します。
  - ③ダイヤルを回し、P. 79にしてください。
  - ④「SET」キーを押すと、現在の設定値“1”が表示されます。
  - ⑤ダイヤルを回し、“1”を“2”へ変更してください。
  - ⑥「SET」キーを長押しすると、“2”へ変更完了です。
- ※ポンプ試運転を完了する時は、必ずP. 79を“2”へ戻してください。  
P. 79を“2”に設定しないと、自動でポンプ制御ができなくなります。

#### 5. パネルの取り付け

- (1) ポンプインバーターBOXの正面パネル  
(パネルPUMP)を取り付けてください。
- (2) パネルS(サービス面左奥のパネル)を取り付けてください。



#### 6. ユニットの運転

- ・スイッチ又はリモコンを操作してユニットを運転してください。  
ポンプ及び圧縮機が正常に運転していること確認してください。