

貯湯槽高さ2.5m

セット形名		CAHV-P160AK2-H x1-5T	CAHV-P250AK2-H x1-5T	CAHV-P500AK2-H x1-5T	CAHV-P500AK2-H x1-7.5T	CAHV-P500AK2-H x2-7.5T	CAHV-P500AK2-H x2-10T	CAHV-P500AK2-H x2-15T	CAHV-P500AK2-H x3-15T	CAHV-P500AK2-H x3-20T	CAHV-P500AK2-H x4-20T	
貯湯槽	型番	MB-050-A	MB-050-A	MB-050-A	MB-075-A	MB-075-A	MB-100(A-B-C)	MB-150(A-B-C)	MB-150(A-B-C)	MB-200(A-B)	MB-200(A-B)	
	称呼容量	m ³ 5.0	5.0	5.0	7.5	7.5	10.0	15.0	15.0	20.0	20.0	
	最大湯張り量	m ³ 4.26	4.26	4.26	6.39	6.39	8.52	12.78	12.78	17.04	17.04	
	床寸法	m 1.0×2.0	1.0×2.0	1.0×2.0	1.5×2.0	1.5×2.0	2.0×2.0	3.0×2.0	3.0×2.0	4.0×2.0	4.0×2.0	
	タンク高さ	m	2.5									
	タンク材質		SUS444									
	保温厚さ	mm	60									
	外装		アルミパネル(アルマイト加工)									
	製品質量	kg	580	580	580	760	760	900	1,230	1,230	1,550	1,550
	運転質量	kg	4,840	4,840	4,840	7,150	7,150	9,420	14,010	14,010	18,590	18,590
熱源機	台数	1	1	1	1	2	2	2	3	3	4	
	型番	CAHV-P160AK2-H	CAHV-P250AK2-H	CAHV-P500AK2-H								
	電源	三相200V 50/60Hz										
	最大電流	A	46.0	48.5	97.0	97.0	97.0	97.0	97.0	97.0	97.0	97.0
	加熱能力	kW	16.0	22.5	45.0	45.0	45.0	45.0	45.0	45.0	45.0	45.0
	冬期貯湯運転COP		2.56	2.53	2.53	2.53	2.53	2.53	2.53	2.53	2.53	2.53
	中間期貯湯運転COP		3.07	3.07	3.07	3.07	3.07	3.07	3.07	3.07	3.07	3.07
	夏期貯湯運転COP		3.32	3.63	3.63	3.63	3.63	3.63	3.63	3.63	3.63	3.63
	水圧	kPa	100	100	100	100	100	100	100	100	100	100
	製品質量	kg	244	244	494	494	494	494	494	494	494	494
運転質量	kg	251	251	508	508	508	508	508	508	508	508	
貯湯量センサ		Q-4S×1個										
リモコン		RP-8QB										

注1.本表における冬期・中間期・夏期条件を下記に示す。

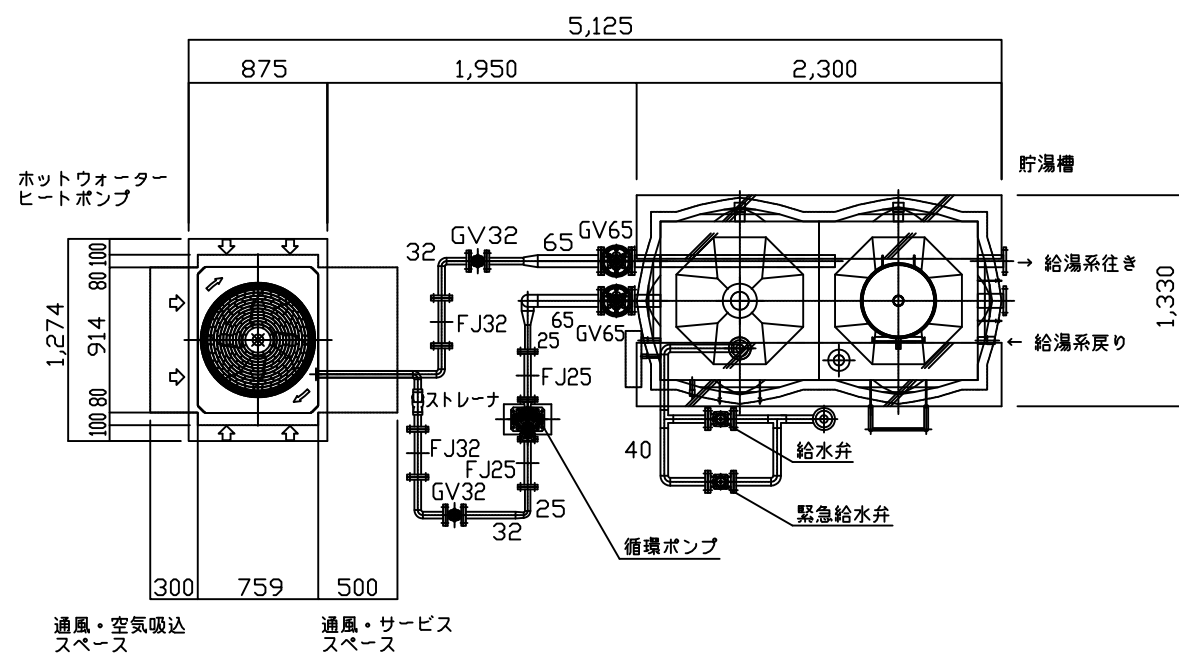
冬 期:外気温度7°CDB,入水温度55°C,
出湯温度60°C

中間期:外気温度16°CDB,入水温度55°C,
出湯温度60°C

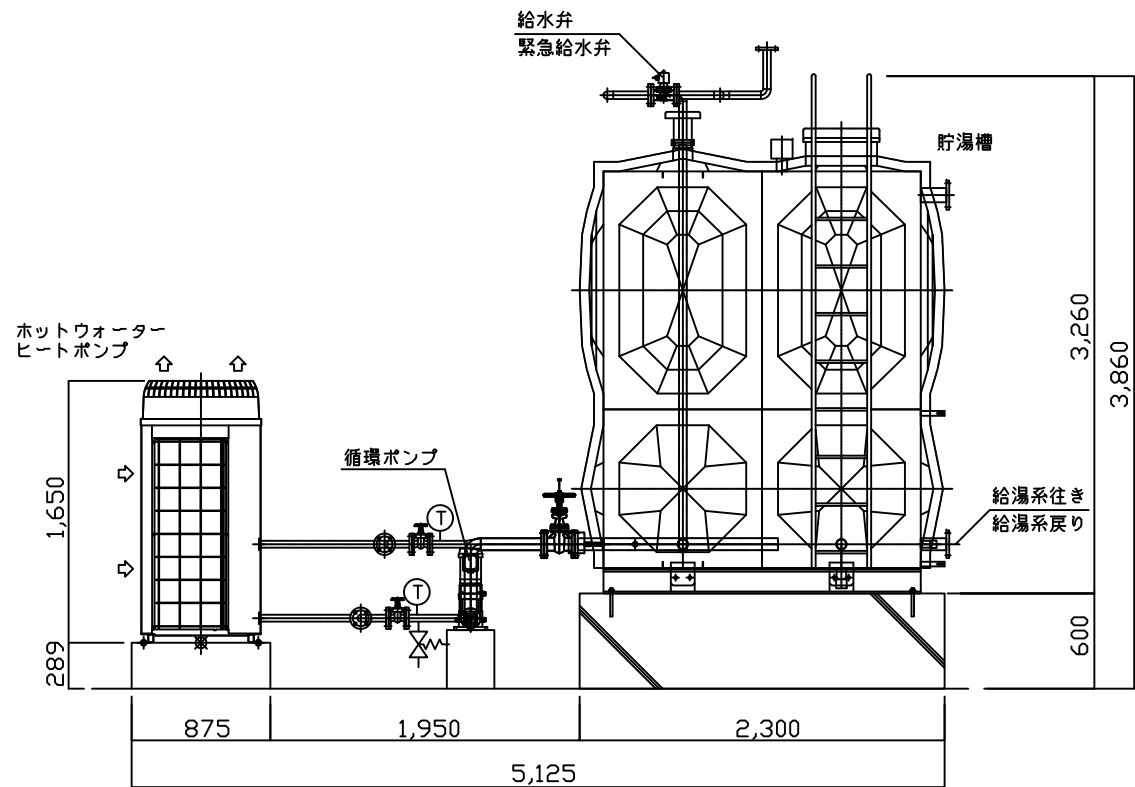
夏 期:外気温度25°CDB,入水温度55°C,
出湯温度60°C

貯湯槽高さ2.0m

セット形名		CAHV-P160AK2-H x1-4T	CAHV-P160AK2-H x1-6T	CAHV-P250AK2-H x1-4T	CAHV-P250AK2-H x1-6T	CAHV-P500AK2-H x1-4T	CAHV-P500AK2-H x1-6T	CAHV-P500AK2-H x1-8T	CAHV-P500AK2-H x2-8T	CAHV-P500AK2-H x2-12T	CAHV-P500AK2-H x3-12T	CAHV-P500AK2-H x2-16T	CAHV-P500AK2-H x3-16T	CAHV-P500AK2-H x4-16T	
貯湯槽	型番	MB-040-A	MB-060-A	MB-040-A	MB-060-A	MB-040-A	MB-060-A	MB-080(A-B-C)	MB-080(A-B-C)	MB-120(A-B-C)	MB-120(A-B-C)	MB-160(A-B)	MB-160(A-B)	MB-160(A-B)	
	称呼容量	m ³ 4.0	6.0	4.0	6.0	4.0	6.0	8.0	8.0	12.0	12.0	16.0	16.0	16.0	
	最大湯張り量	m ³ 3.26	4.89	3.26	4.89	3.26	4.89	6.52	6.52	9.78	9.78	13.04	13.04	13.04	
	床寸法	m 1.0×2.0	1.5×2.0	1.0×2.0	1.5×2.0	1.0×2.0	1.5×2.0	2.0×2.0	2.0×2.0	3.0×2.0	3.0×2.0	4.0×2.0	4.0×2.0	4.0×2.0	
	タンク高さ	m	2.0												
	タンク材質		SUS444												
	保温厚さ	mm	60												
	外装		アルミパネル(アルマイト加工)												
	製品質量	kg	520	690	520	690	520	690	820	820	1,090	1,090	1,380	1,380	1,380
	運転質量	kg	3,780	5,580	3,780	5,580	3,780	5,580	7,340	7,340	10,870	10,870	14,420	14,420	14,420
熱源機	台数	1	1	1	1	1	1	1	2	2	3	2	3	4	
	型番	CAHV-P160AK2-H	CAHV-P250AK2-H	CAHV-P500AK2-H											
	電源	三相200V 50/60Hz													
	最大電流	A	46.0	46.0	48.5	48.5	97.0	97.0	97.0	97.0	97.0	97.0	97.0	97.0	97.0
	加熱能力	kW	16.0	16.0	22.5	22.5	45.0	45.0	45.0	45.0	45.0	45.0	45.0	45.0	45.0
	冬期貯湯運転COP		2.56	2.56	2.53	2.53	2.53	2.53	2.53	2.53	2.53	2.53	2.53	2.53	2.53
	中間期貯湯運転COP		3.07	3.07	3.07	3.07	3.07	3.07	3.07	3.07	3.07	3.07	3.07	3.07	3.07
	夏期貯湯運転COP		3.32	3.32	3.63	3.63	3.63	3.63	3.63	3.63	3.63	3.63	3.63	3.63	3.63
	水圧	kPa	100	100	100	100	100	100	100	100	100	100	100	100	100
	製品質量	kg	244	244	244	244	494	494	494	494	494	494	494	494	494
運転質量	kg	251	251	251	251	508	508	508	508	508	508	508	508	508	
貯湯量センサ		Q-4S×1個													
リモコン		RP-8QB													



平面図 1:50



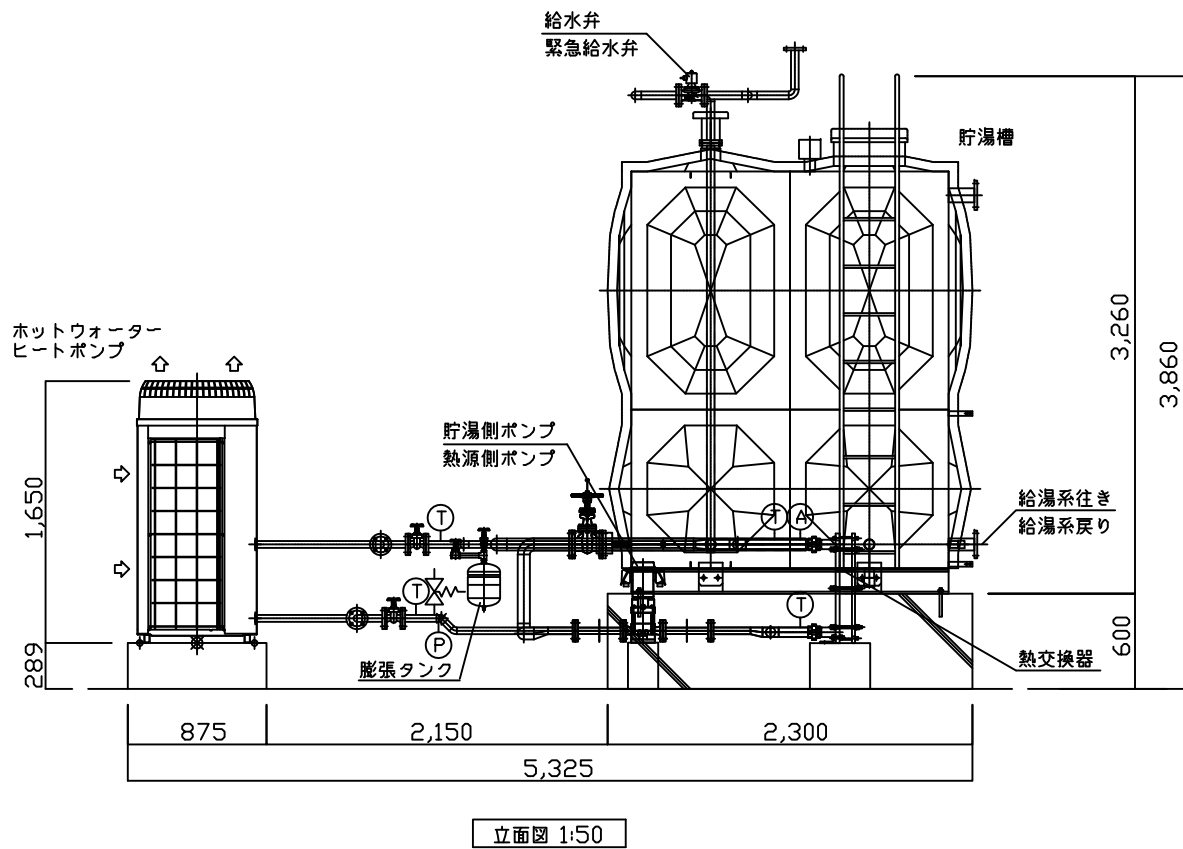
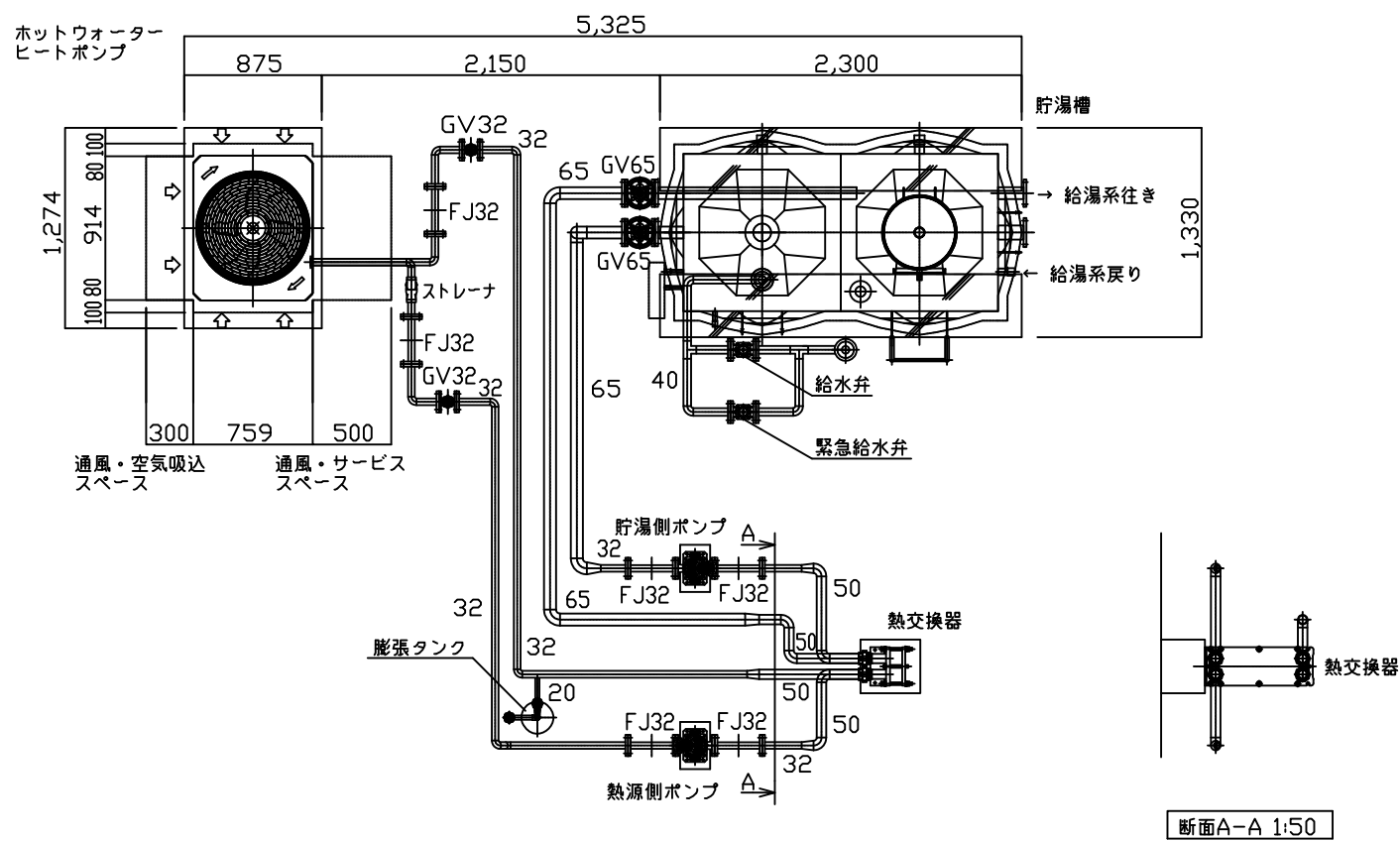
立面図 1:50

機器表

	形名	台数
セット形名	CAHV-P160AK2-H×1-5T	
熱源	CAHV-P160AK2-H (定格加熱能力 16.0kW)	1
貯湯槽	MB-050 (溶接組立形ステンレスパネルタンク 呼称容量 5.0m ³)	1
リモコン	RP-8QB	1
センサー	Q-4S	1
背面用網	KG-N92A	1
給水弁	現地手配品	現場毎
ポンプ	現地手配品	現場毎
参考値		
循環ポンプ	最少流量 3.75m ³ /h ~ 最大流量 7.5m ³ /h	1

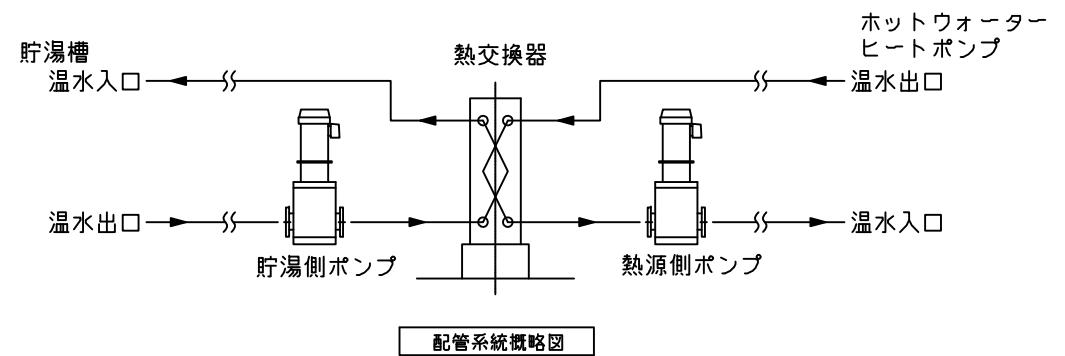
※1 20Aの配管には30mm、32Aの配管には40mm、40A以上の配管には50mm以上の保温材を使用し、断熱対策を実施ください。貯湯槽（ベルテクノ製）には60mmの保温材を使用しております。

	作成日付 ISSUED	改定日付 REVISED	TITLE ホットウォーターヒートポンプ CAHV-P160AK2-H×1-5T 外形図、機器表		
	DIM. mm			DRW.NO.	REV. PAGE
SCALE					



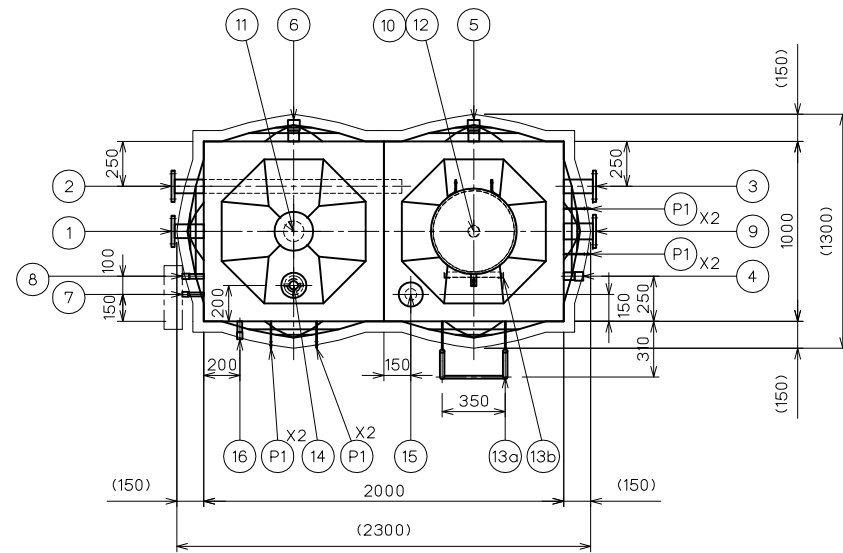
機器表

	形名	台数
セット形名	CAHV-P160AK2-H×1-5T	
熱源	CAHV-P160AK2-H (定格加熱能力 16.0kW)	1
貯湯槽	MB-050 (溶接組立形ステンレスパネルタンク 呼称容量 5.0m ³)	1
リモコン	RP-8QB	1
センサー	Q-4S	1
背面用網	KG-N92A	1
給水弁	現地手配品	現場毎
ポンプ	現地手配品	現場毎
参考値		
熱源側ポンプ	最少流量 3.75m ³ /h ~ 最大流量 7.5m ³ /h	1
貯湯側ポンプ	最少流量 3.75m ³ /h ~ 最大流量 7.5m ³ /h	1
熱交換器	交換熱量 16KW	1
膨張タンク	-	1

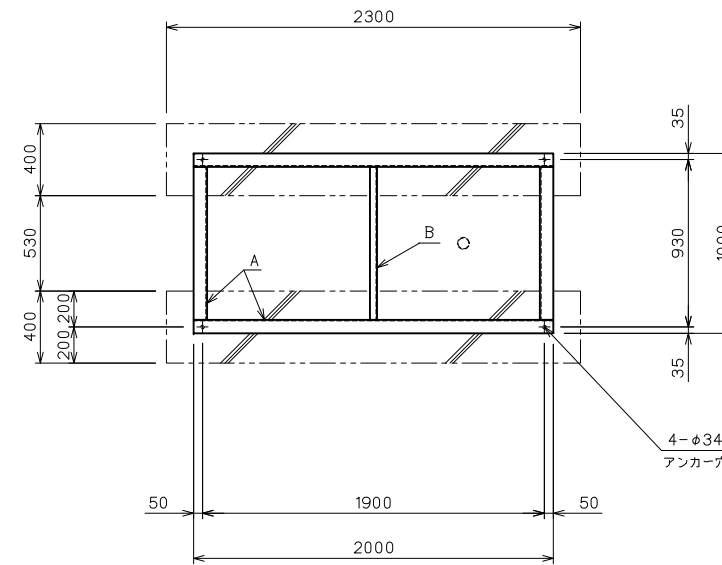


- ※1 20Aの配管には30mm、32Aの配管には40mm、40A以上の配管には50mm以上の保温材を使用し、断熱対策を実施ください。貯湯槽（ベルテクノ製）には60mmの保温材を使用しております。
- ※2 熱交換器は屋内への設置を推奨します。屋外に設置する場合は、断熱対策を実施ください。

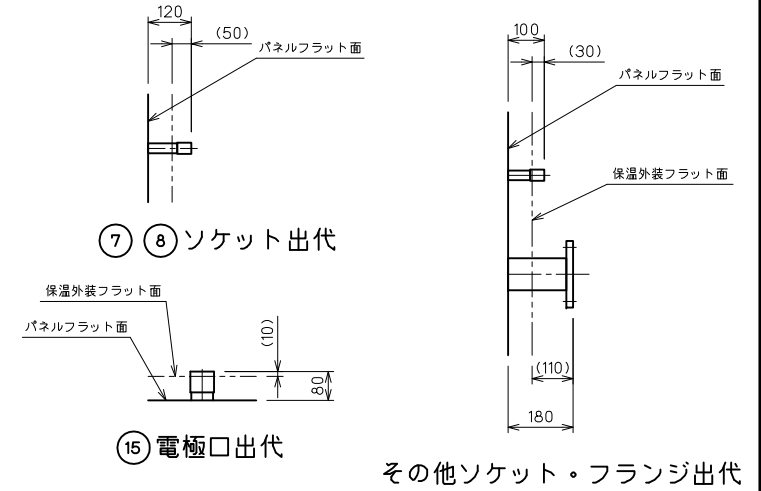
DIM. mm	作成日付	改定日付	TITLE		
	ISSUED	REVISED	ホットウォーターヒートポンプ CAHV-P160AK2-H×1-5T 外形図、機器表		
SCALE			DRW.NO.	REV.	PAGE



本体平面図



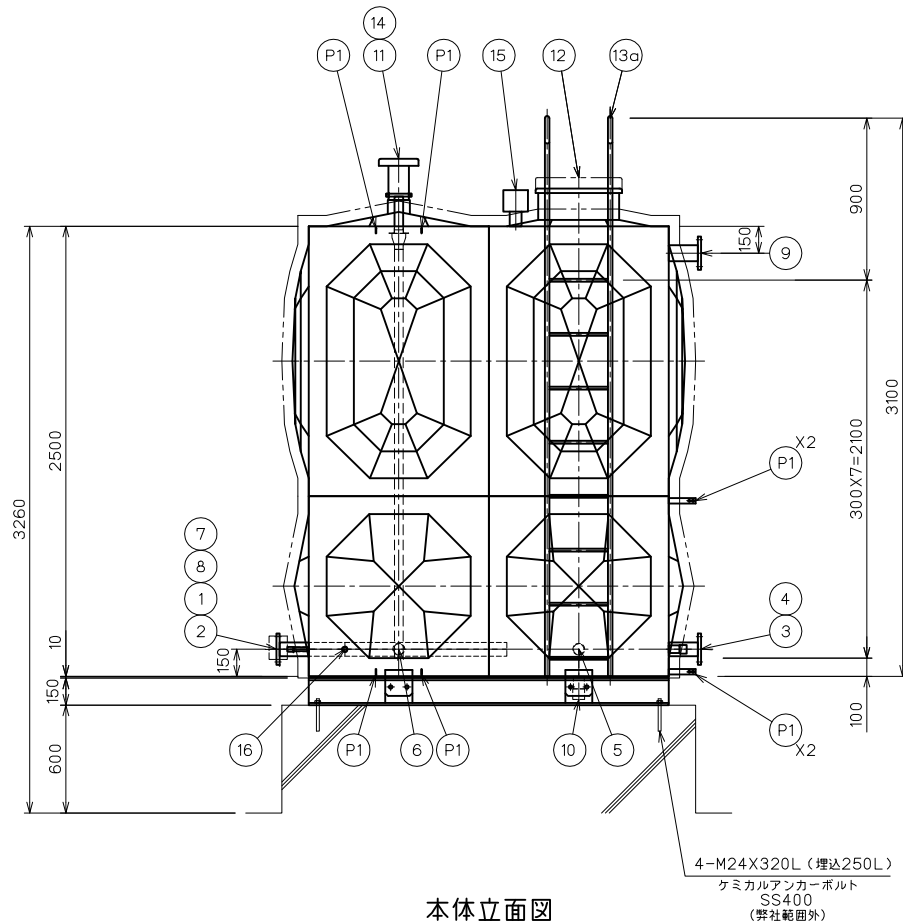
受台伏図



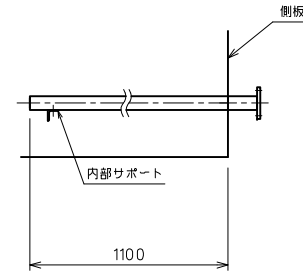
⑦ ⑧ ソケット出代

⑮ 電極口出代

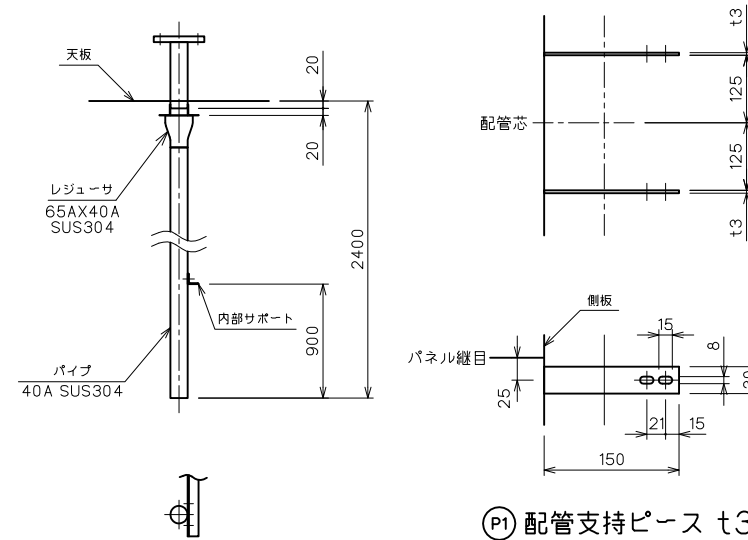
その他ソケット・フランジ出代



本体立面図



② 内部配管



⑭ 内部配管

⑰ 配管支持ピース t3

⑨ 用：2×2ヶ

⑭ 用：2×2ヶ

(注記)：外梯子は現地にて取付願います
：受台、アンカーボルト、固定ピースは参考となります

5m³-A

溶接組立形ステンレスパネルタンク仕様

設計水平震度	Kh= 1.5		
寸法	1000 X 2000 X 2500 (有効容量=3.88m ³)		
本体	天井板	t1.5	SUS444
	側板二段	t1.5	SUS444
	側板一段	t2.0	SUS444
	底板(プレス)	t2.0	SUS444
受台(架台)	A材	C150X75X6.5	SS400
	B材	C75X40X5	SS400
仕上	ステンレス溶接部は酸洗い不動態処理 SS部は溶融亜鉛メッキ		
保温	発泡ポリスチレン60m/m(耐熱)		
外装	t0.8アルミパネル		
付属品	通気、センサカバー取付用板		
重量	本体	440 Kg	受台(架台) 140 Kg

オプション
オプション

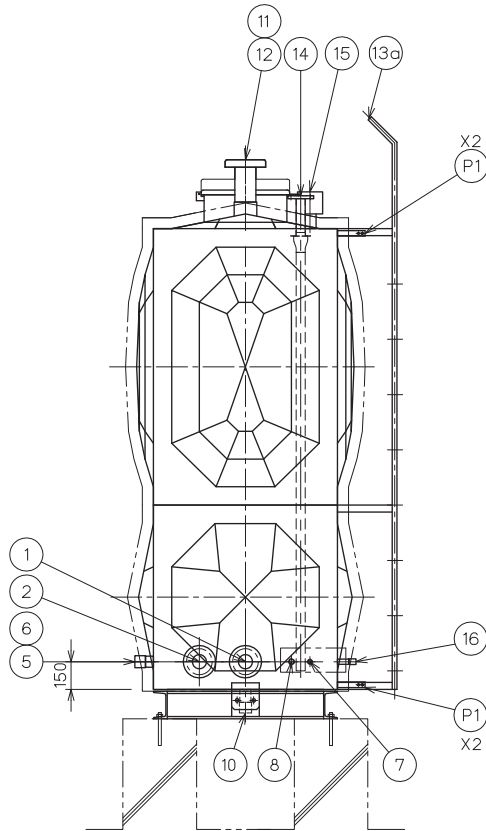
オプション
オプション

17					
16	水温センサ取付口	SUS304	20A	1	ソケット
15	電極口	SUS316	50A	1	内外ソケット 電極カバー
14	給水管口	SUS304	40A	1	10KF SUS304 内部配管付
13b	内梯子	SUS444	330X300	1	L30X30
13a	外梯子	STKM	350X300	1	φ25.4・RB16
12	マンホール	SUS444	φ450	1	施設式 保温付
11	通気口	SUS316	100A	1	内外ソケット 防虫網付
10	排水口	SUS304	50A	1	ソケット
9	溢水口	SUS304	80A	1	10KF SUS304
8	専用水温センサ取付口	SUS304	20A	1	ソケット
7	専用圧力センサ取付口	SUS304	15A	1	ソケット
6	浴室系戻り	SUS304	50A	1	ソケット
5	浴室系行き	SUS304	50A	1	ソケット
4	給湯系戻り	SUS304	32A	1	ソケット
3	給湯系行き	SUS304	65A	1	10KF SUS304 内部配管付
2	熱源機から	SUS304	65A	1	10KF SUS304 内部配管付
1	熱源機へ	SUS304	65A	1	10KF SUS304
品番	名称	材質	寸法	個数	備考

三菱電機(株) 冷熱システム (HWHP用)

検図	尾川	製図	澤原	尺度	1/30	名	貯湯槽(三菱HWHP用)
日付	'16年8月19日	単位	mm	称			1X2X2.5
図番	5t-A-1.5G-R (HWHP)			製番			





左側面図

5m³-A

三菱電機(株) 冷熱システム (HWHP用)

検 図	尾川	製 図	海老原	尺 度	1/30	名	貯湯槽(三菱HWHP用)
日 付	'16年8月19日			単 位	mm	称	1X2X2.5
図 番	5t-A-1.5G-R (HWHP)					製 番	

BELTECNO

三菱電機株式会社

ホットウォーターヒートポンプ仕様書	仕様書番号	WYN48-2010 -5-BS
-------------------	-------	------------------

ご使用先	殿	記号	
ご注文先	殿	電源	三相 200V 50Hz
弊社工事番号		始動方式	インバーター始動

形名	CAHV-P160AK2-H-BS	法定冷凍トン/台	3.09	台数	
----	-------------------	----------	------	----	--

		水温条件1	水温条件2
吸込空気温度	°C	DB:7, WB:6	DB:7, WB:6
加熱能力	kW	16.0	16.0
入口水温	°C	41.3	56.3
出口水温	°C	45.0	60.0
水流量	m ³ /h	3.75	3.75
水圧損失	kPa	3.17	3.17
消費電力	kW	4.49	6.25
運転電流	A	16.0	20.3
力率	%	81.1	88.9
エネルギー消費効率		3.56	2.56

圧縮機	5.3kW×1 (全密閉形)	除霜制御	ホットガスリハース方式	
送風機	0.35kW	付属品	Y形ストレーナ(青銅製、20メッシュ) 1個	
水側熱交換器	プレート式(SUS316銅プレート)	塗装色	マンセル 5Y 8/1 近似色	
空気側熱交換器	プレートフィンチューブ式	騒音※1	dB 56<56>	
冷媒制御	電子式膨張弁	最大運転電流	A 46	
冷媒	R407C 5.5kg	始動電流	A -	
冷凍機油	ダイアモンドフリース MEL32(エステル油)(チャージ済)	製品質量	kg 244	
クランクケースヒータ	45W×1	運転質量	kg 251	
容量制御	出口水温制御時 0-69~100%(11~16.0kW) 入口水温制御時および外部サーモ制御時 0-100% 別売貯湯量センサ(Q-4S)使用時 0-100%	使用範囲		
水温制御	出口制御時※2	35~70°C	吸込空気温度 ※5	°C -10~40(-20~-10)
	入口制御時※2	32~65°C	出口水温	°C 35~70(40~65)
	内部サーモ公差※3	±1.5°C	水出入口温度差	°C 1.8~3.7
	別売貯湯量センサ使用時※4	35~70°C	水流量	最大 m ³ /h 7.5 最小※6 m ³ /h 3.75
安全装置	高圧圧力閉閉器、過電流保護機能(圧縮機)、吐出ガス温度センサ、巻線保護サーモ(送風機)、パワームジュール温度センサ	最小保有水量※7	l 360<1600>	
		水圧	MPa 1.0以下	
		水質 ※8	JRA GL-02-1994水質基準内	

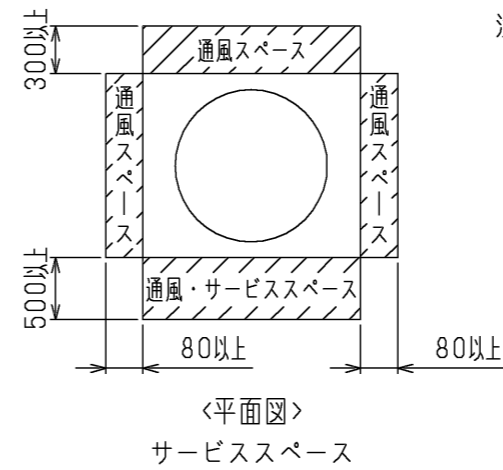
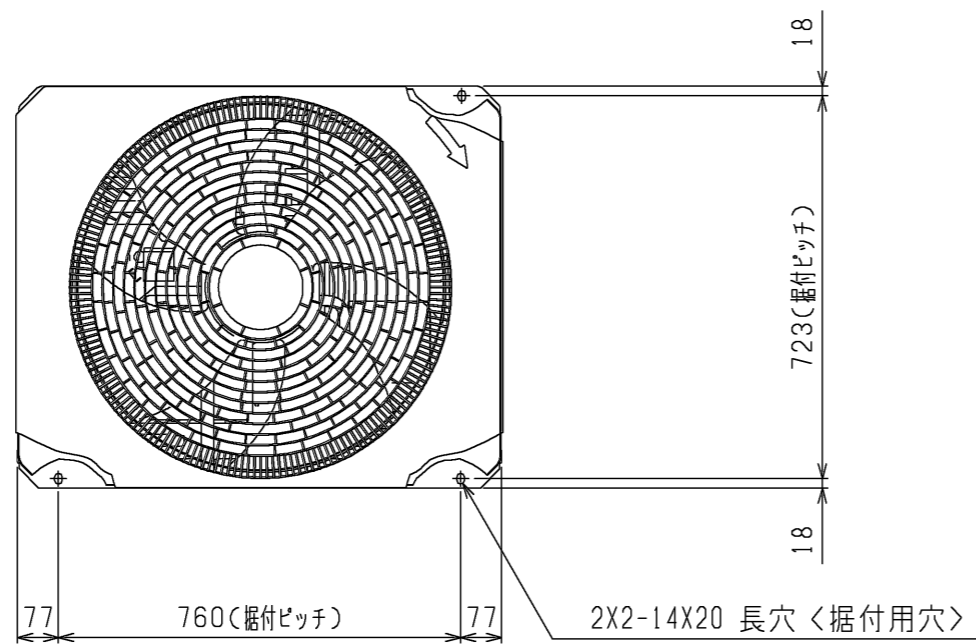
- ※1 騒音はユニット周囲1mの騒音最大点(背面)の高さ1.5mで測定した値で無響音室基準です。
<>は年間を通じた最大騒音値を示します。「最大能力運転」選択時は通年、工場出荷状態では冬期に<>の値になります。
実際の据え付け状態では周囲の騒音や反響などの影響を受け表示値より通常3~5dB大きくなります。
- ※2 出口45°C(入口40°C)以下に水温設定した場合、外気温-5°C以下では信頼性確保のため出口45°C(入口40°C)以上に自動運転する場合があります。
- ※3 公差は温度調節器の作動公差を示すもので水温制御幅を示すものではありません。
- ※4 推奨設定温度は60~65°Cです。設定温度は貯湯温度を示します。設定温度を70°Cに設定した場合、ユニット出口70°C保護停止機能により、貯湯温度が70°Cに到達しない場合があります。
- ※5 最低気温が-10°Cを下回る地域では除霜性能向上のため吸込みダクトを取付けてください。
- ※6 最小流量を下回ると除霜時に水側熱交換器が凍結し損傷する恐れがあります。
- ※7 ユニットの除霜中に水温(出口水温)が低下します。最小保有水量については除霜時の水温低下を考慮して選定ください。
詳細は「システム設計上の留意点」を参照ください。
なお、最小保有水量の<>は別売貯湯量センサ(Q-4S)を使用する等、給湯用途の場合を示します。
- ※8 水質は日本冷凍空調工業会水質ガイドライン(JRA-GL02:1994)に沿ってください。水質基準を外れるとスケール付着、腐食等の不具合を生ずる恐れがあります。
- ※9 粉雪(パウダー状)が降る地域(北海道・東北・中部内陸(長野))においては制御箱内への雪侵入を防止するため、別売の防雪キット(PAG-KK35HY)を取付けてください。
- ※10 性能(加熱能力、消費電力)については、水温が安定した状態での性能を示します。
温度が安定しないと、圧縮機回転数および膨張弁開度が変動し、冷媒流量が安定せず、性能が変動します。
- ※11 別売貯湯量センサ(Q-4S)を使用する場合は、別売リモコン(RP-80B)を使用してください。

特記事項	添付図面	外形図	WKC94L864
		電気配線図	WKC94L814
		耐塩害仕様書	WYN57-1008
		システム設計上の留意点	WYN48-2014

除外工事	据え付け、基礎工事、給排水工事、電気接続工事、漏電遮断器、ポンプ、止弁(温水用)、その他本仕様書に明示なき事項。
工事上の依頼事項	本機直前入口側水配管に付属ストレーナを取付けてください。

安全に関するご注意

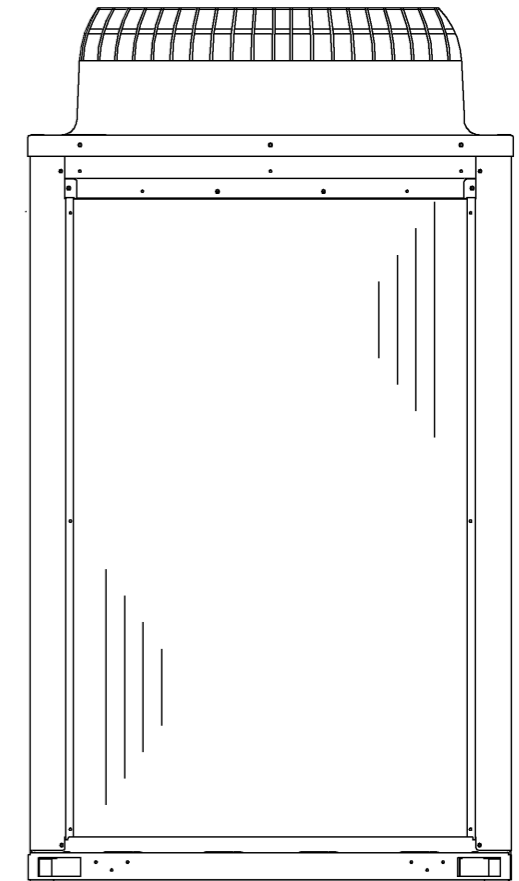
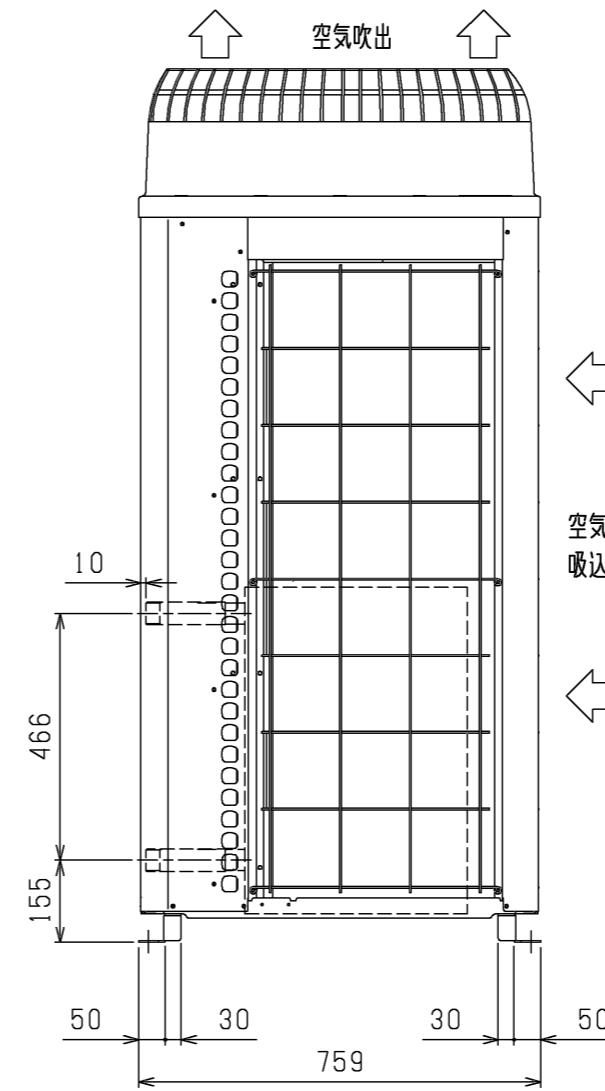
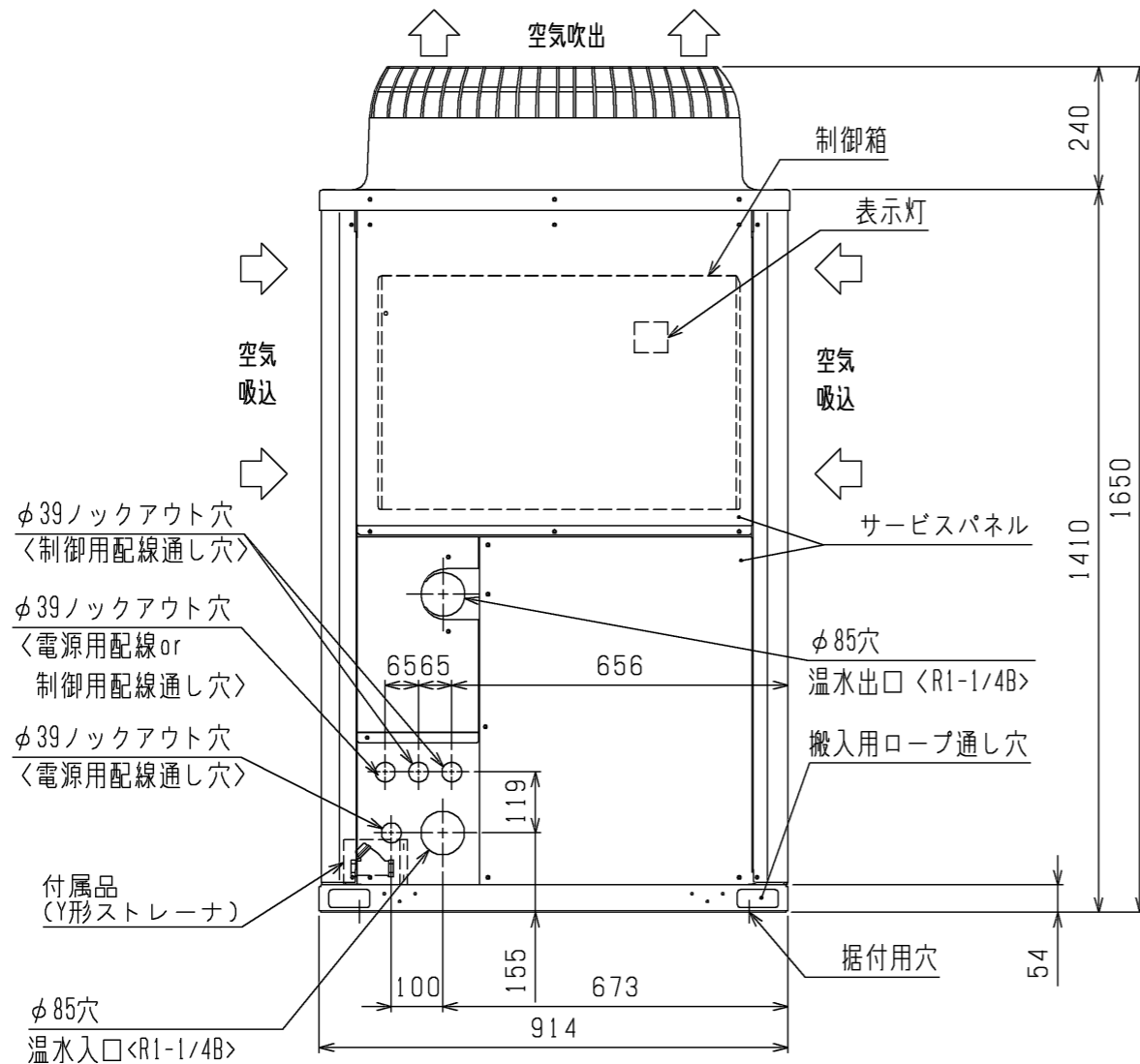
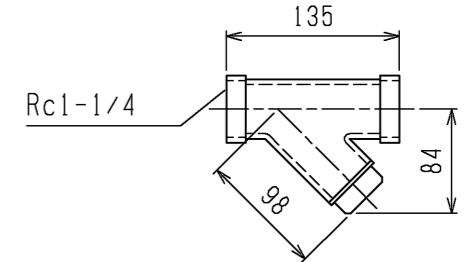
- ① 温水に水以外の熱媒を使用しないでください。火災や爆発の原因となることがあります。
- ② 次の環境で使用しないで下さい。感電や火災の原因となることがあります。
 - 引火性、可燃性ガスの雰囲気 ● 揮発性ガスの雰囲気 ● 腐食性ガスの雰囲気 ● 潮風の直接当たる場所
- ③ 温水は飲用・食品製造用には直接使用しないでください。健康を害する可能性があります。
ご使用前に、「取扱説明書」「据付説明書」をよくお読みのうえ、正しくお使いください。



注1. 屋外設置仕様のためユニット内配管等の結露水および除霜融解水は集水する仕様としておりません。結露水および除霜融解水はユニット下方の穴及び隙間部より落下します。ユニット内の結露水等の落下が問題になる設置条件においては、ユニット全体を受けるドレンパン(別売部品)を取付けることをお勧めします。

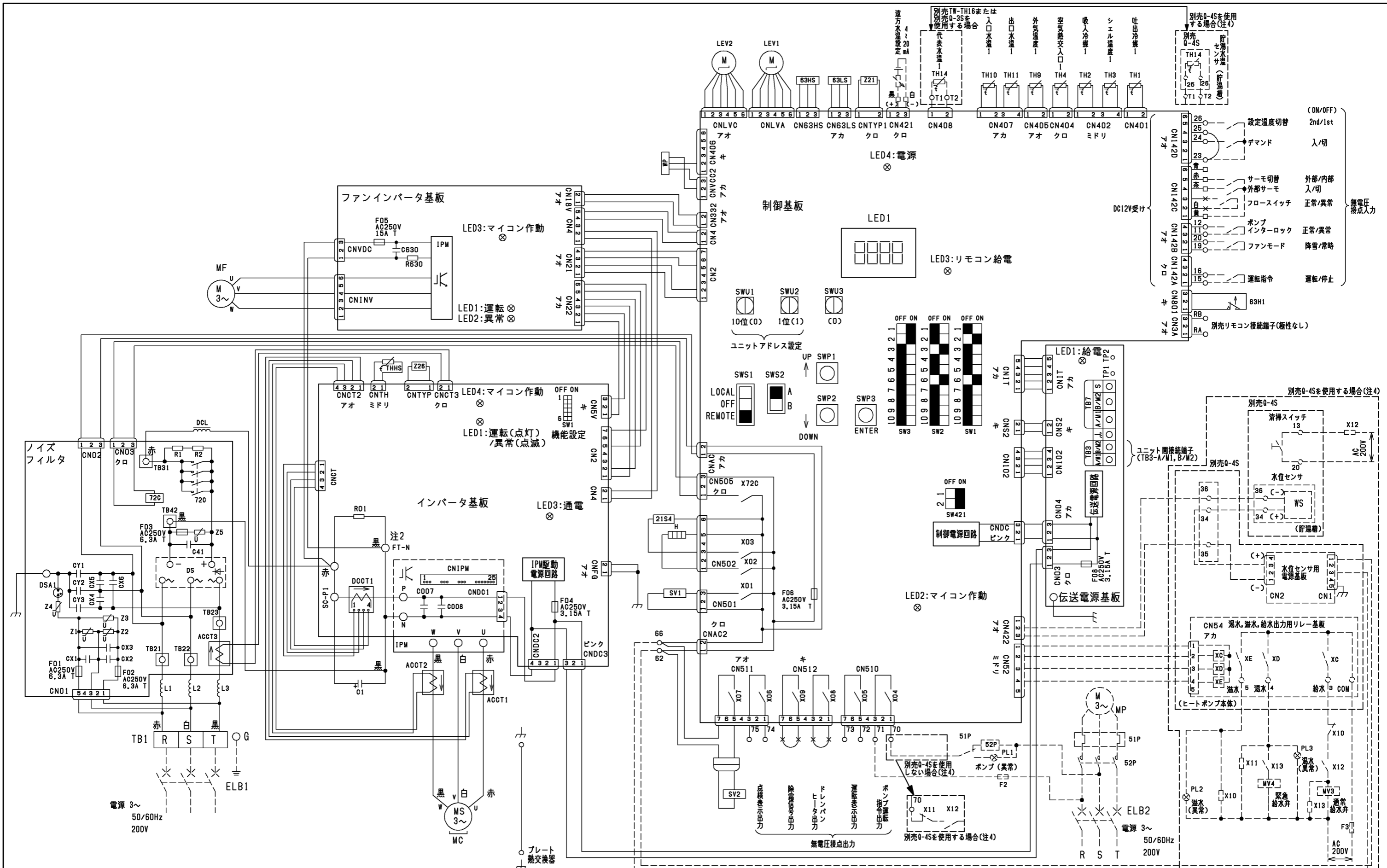
2. 背面フィンガードは別売部品でご用意しております。

<付属品>
・ Y形ストレーナ 1-1/4<青銅>… 1個
(水配管用、ユニット 側水入口近傍に取付)



本図面の所有権は三菱電機株式会社にある。
THIS DOCUMENT IS THE PROPERTY OF MITSUBISHI ELECTRIC CORPORATION.
製品の仕様は改良のため予告なく変更する場合があります。

 DIMENSIONS ARE IN MILLIMETERS 尺度 SCALE DO NOT SCALE	作成日付 ISSUED	改定日付 REVISED	TITLE	DWG.NO. W KC94L864	REV. A	PAGE 1/1
	2013-10-10	2023-01-19	ホットウォーターヒートポンプ CAHV-P160AK2-H(-BS,-BSG) 外形図			
三菱電機株式会社						



- 注1.破線部はオプション部品、現地手配品および現地工事を示します。
- 注2.ファストン端子はロック機構付き端子です。取り外す際は端子中央のつまみを押しなが取り外してください。
取り付けた後は確実にロックがかかっていることを確認してください。
- 注3.現地接続端子の記号は下記に示します。
○端子台、×短絡線を切断し接続、□ギボシ端子（現地手配：オス端子φ3.96）
- 注4.別売Q-4Sを使用する場合は、図のとおり回路を接続してください。

本図面の所有権は三菱電機株式会社にある。
THIS DOCUMENT IS THE PROPERTY OF MITSUBISHI ELECTRIC CORPORATION.
製品の仕様は改良のため予告なく変更する場合があります。

 DIMENSIONS ARE IN MILLIMETERS R度 SCALE DO NOT SCALE	作成日付 ISSUED 2013-09-06	改定日付 REVISED 2024-02-08	TITLE ホットウォーターヒートポンプ CAHV-P160AK2-H(-BS,-BSG) 電気配線図
	三菱電機株式会社		DWG.NO. W KC94L814 REV. E PAGE 1/2

注意事項

- 注1. ---- 破線部はオプション部品、現地手配品および現地工事を示します。
 2. ポンプインターロック接点を必ず接続してください。短絡すると、異常停止や故障の原因となります。複数台ユニット運用時には、必ず全ユニットのポンプインターロック回路にポンプインターロック回路配線を接続してください。
 3. 運転指令の入力信号は入力方式として別売リモコン、無電圧接点入力のいずれかを個別に選択できます。設定温度切換は、無電圧接点入力による切換と時刻による切換のいずれかを選択できます。
 4. 低電圧機外配線（無電圧接点入力、リモコン配線）は、100V以上の配線と5cm以上離して配線をしてください。同一電線管、同一キャブタイヤケーブルでの配線は基板損傷につながりますので絶対にしないでください。
 5. 制御配線にキャブタイヤケーブルを使用する場合、次の配線は個別のケーブルを使用してください。同一キャブタイヤケーブルの芯線を使用すると誤動作し、故障の原因となります。
 (ア) 別売リモコン配線
 (イ) 無電圧接点入力配線
 (ウ) 無電圧接点出力配線
 (エ) 遠方水温設定(4~20mA)
 6. 無電圧接点入力の接点にはDC12V、5mAで使用可能なものを使用してください。
 7. 無電圧接点出力はAC200V、3A以下で使用してください。
 8. 湯水・溢水・給水用リレー基板、接点出力はAC200V、2A以下で使用してください。

電気工事

項目		形名	CAHV-P160AK2-H(-BS, -BSG)	
電 気 工 事	ユ ニ ッ ト	電源配線太さ ※1	14mm ² <35m迄>	
		過電流保護器	A 75	
		開閉器容量	A 100	
	漏電遮断器	※2 mA	高調波対応形 感度電流100(0.1S)	
	電源トランス容量	※3 kVA	17	
	制 御 配 線	リモコン配線	太さ	0.3~1.25mm ² (総長250m以下)
			推奨線種	VCTF, VCTFK, CVV, CVS, VVR, VVF, VCT
		ユニット間M-NET配線	太さ	0.3~1.25mm ² (総長120m以下)
			※4 推奨線種	VCTF, VCTFK, CVV, CVS, VVR, VVF, VCT
		水位センサWS配線 サーミスタ(水温)TH14配線	太さ	0.3~1.25mm ² (総長20m以下)
接 地	外部入力配線太さ		0.3mm ² 以上	
	外部出力配線太さ		1.25mm ²	
接地線太さ			φ2.6mm以上	
進相コン デンサー	容 量	μF	取付不可 ※6	
		kVA		
		電線太さ		

- ※1. 金属管配線の場合を示します。
 ※2. 電源には必ず漏電遮断器を取付けてください。
 なお、漏洩電流は配線長、配線経路、また周囲に高周波を発生する設備の有無等により異なります。
 ※3. 電源トランス容量はユニット+標準ポンプ使用時の目安です。
 ※4. 近隣に工場等ノイズ発生源がある場合、総長が120mを超える場合はCVVSまたはCPEVSのシールド線（総長200m以下）を使用してください。
 ※5. 近隣に工場等ノイズ発生源がある場合、CVVSまたはCPEVSのシールド線を使用してください。
 ※6. 電動機に進相コンデンサを取付けしないでください。
 取付けるとコンデンサが破損し、火災につながるおそれがあります。

記号説明

記号	説明	
ACCT1	電流センサ	
ACCT2		
ACCT3		
C1	コンデンサ(電解)	
DCCT1	電流センサ(直流電流)	
DCL	直流リアクトル	
DS	ダイオードスタック	
F01	ヒューズ	
F02		
F03		
F04		
F05		
F06		
F08		
H		電熱器(圧縮機ケース)
IPM	インテリジェントパワーモジュール	
LEV1	電子膨張弁(主回路)	
LEV2	電子膨張弁(インジェクション)	
MC	圧縮機用電動機	
MF	送風機用電動機	
SV1	電磁弁(インジェクション回路)	
SV2	電磁弁(ホットガス回路)	
THHS	サーミスタ(インバータ放熱板温度)	
TH1~4	サーミスタ	
TH9~11		
※TH14		
WP	水圧センサ	
※WS	水位センサ	
Z21	抵抗(機種識別)	
Z26	抵抗(機能設定素子)	
21S4	四方切換弁	
63HS	高圧圧力センサ	
63H1	高圧圧力開閉器	
63LS	低圧圧力センサ	
72C	電磁継電器(インバータ主回路)	
現 地 手 配	<ELB1, 2>	漏電遮断器
	<F2>	ヒューズ
	<F3>	ヒューズ
	<MP>	ポンプ用電動機
	<PL1~PL3>	異常表示灯
	<MV3>	電動弁
	<MV4>	電動弁
	<X10~X13>	電磁継電器
	<51P>	過電流継電器(ポンプ)
	<52P>	電磁接触器(ポンプ)

記号欄の※は別売部品、<>は現地手配品です。

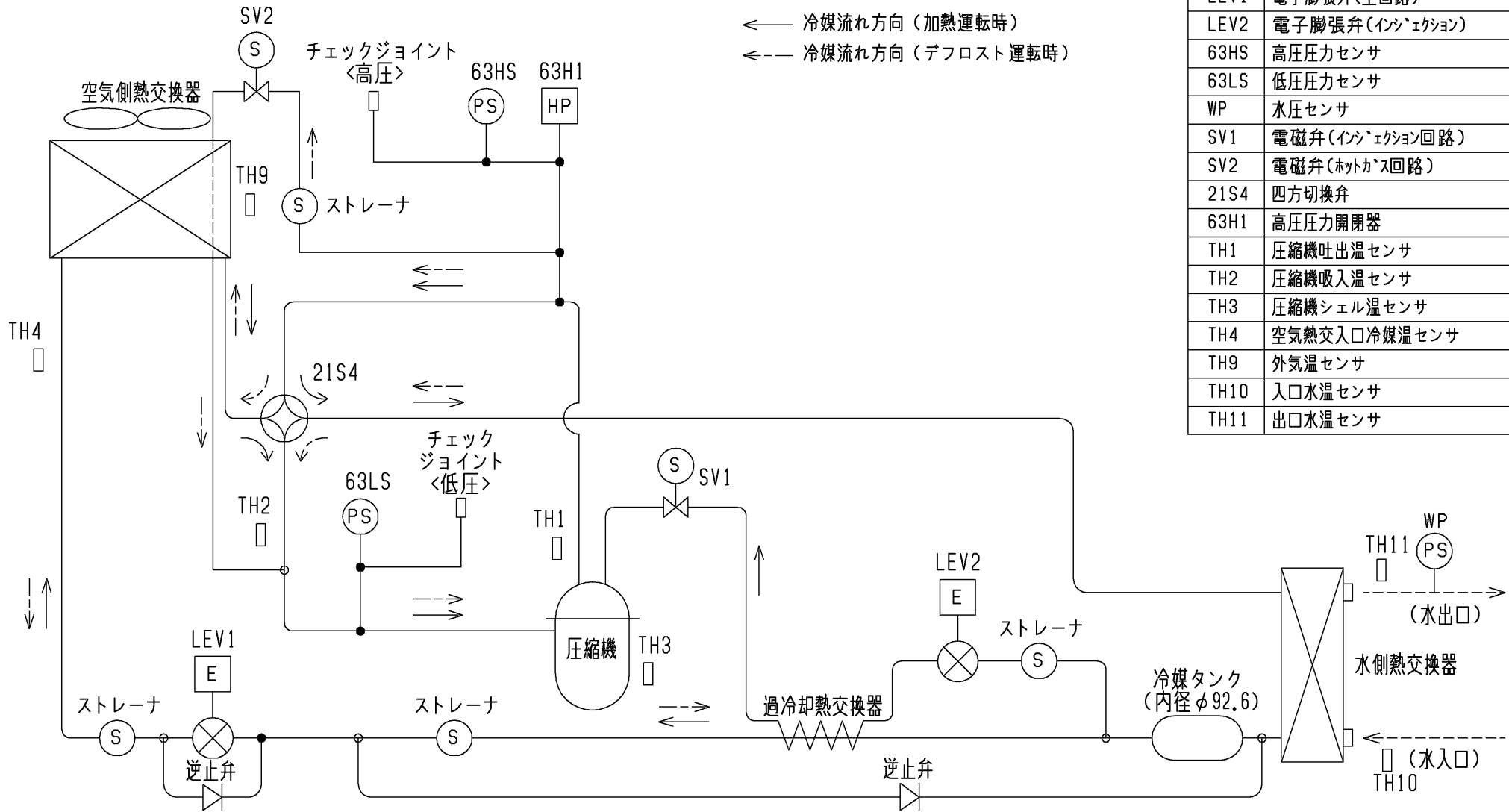
本図面の所有権は三菱電機株式会社にある。
 THIS DOCUMENT IS THE PROPERTY OF MITSUBISHI ELECTRIC CORPORATION.

	作成日付 ISSUED	改定日付 REVISED	TITLE ホットウォーターヒートポンプ CAHV-P160AK2-H(BS,BSG) 電気配線図
DIMENSIONS ARE IN MILLIMETERS			
尺 度 SCALE DO NOT SCALE	三菱電機株式会社		DWG.NO. W KC94L814
		REV. E	PAGE 2/2

記号表一覧

図中記号	機器名称
LEV1	電子膨張弁(主回路)
LEV2	電子膨張弁(インジェクション)
63HS	高圧圧力センサ
63LS	低圧圧力センサ
WP	水圧センサ
SV1	電磁弁(インジェクション回路)
SV2	電磁弁(ホットガス回路)
21S4	四方切換弁
63H1	高圧圧力開閉器
TH1	圧縮機吐出温センサ
TH2	圧縮機吸入温センサ
TH3	圧縮機シェル温センサ
TH4	空気熱交入口冷媒温センサ
TH9	外気温センサ
TH10	入口水温センサ
TH11	出口水温センサ

← 冷媒流れ方向 (加熱運転時)
 ←-- 冷媒流れ方向 (デフロスト運転時)



本図面の所有権は三菱電機株式会社にある。
 THIS DOCUMENT IS THE PROPERTY OF MITSUBISHI ELECTRIC CORPORATION.

 DIMENSIONS ARE IN MILLIMETERS	作成日付 ISSUED	改定日付 REVISED	TITLE ホットウォーターヒートポンプ CAHV-P160,P250AK2-H(-BS,-BSG) 冷媒回路図
	2013-09-10	2020-04-09	
尺度 SCALE DO NOT SCALE	三菱電機株式会社		DWG.NO. WKC94M022
			REV. A
			PAGE 1/1

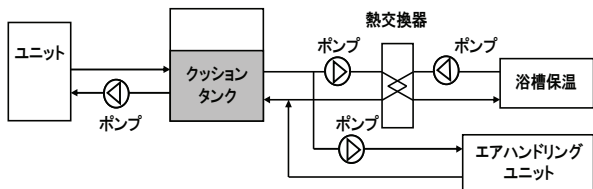
ホットウォーターヒートポンプシステム設計上の留意点

適用機種 CAHV-P160AK2-H, CAHV-P250AK2-H,
CAHV-P500AK2-H, CAHV-P500VAK2-H

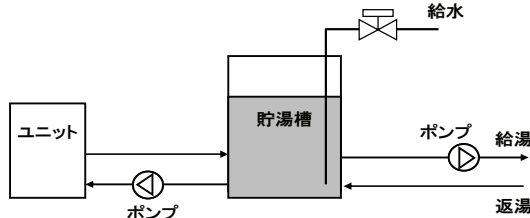
1.対象システム

本製品は以下に示すシステムの使用を想定しています。

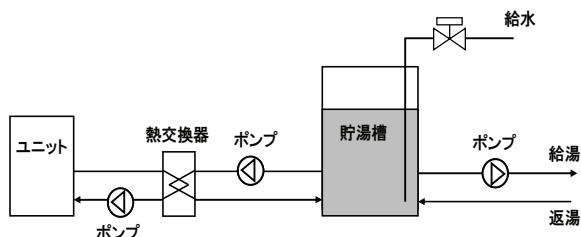
(1)暖房用途等、給湯用途以外の場合



(2)別売貯湯量センサ(Q-4S)を使用する等、給湯用途の場合



(3)給湯用途であり、井水・温泉水を使用する場合



※水質は日本冷凍空調工業会水質ガイドライン(JRA GL-02-1994)に沿ってください。

水質基準を外れるとスケール付着、腐食等の不具合を生ずる恐れがあります。

※水配管が短すぎる等により最小保有水量を確保できない場合は、クッションタンクを設けて最小保有水量を確保してください。

(最小保有水量については5.保有水量に関する留意点(3ページ)を参照ください。)

2.据付場所に関する留意点

ユニットの据付場所は、下記条件を満たすところを選定してください。

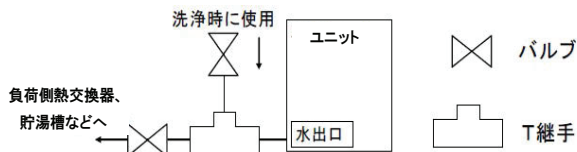
- ・他の熱源から、直接ふく射熱を受けないところ。
- ・ユニットから発生する騒音で、隣家に迷惑をかけないところ。
- ・強風が吹き付けないところ。
- ・本体の重量に十分耐えられる強度のあるところ。
- ・ドレン排水を問題なく行なえるところ。
- ・可燃性ガスの発生、流入、滞留、漏れのおそれがある場所では、火災をおこす危険性がありますので設置しないでください。
- ・酸性の溶液や特殊なスプレー(硫黄系)を頻繁に使用する場所は避けてください。
- ・油、蒸気、硫化ガスの多い特殊環境では使用しないでください。
- ・日平均外気温-10℃以下となる地域では、吸込ダクト(別売防雪フード吸込側)を取付けるなどの防風処置を実施ください。
- ・粉雪(パウダー状)が降る地域(北海道、東北、中部内陸(長野))においては制御箱への雪進入を防止するため、別売の防雪キット(P160/P250形:PAC-KK35HY, P500形:SF-1S)を取付ください。

3.配管設計における注意事項

配管設計においては以下の点に注意ください。

(1)ホットウォーターヒートポンプへの配管

- 1)ホットウォーターヒートポンプの水出入口の位置は外形図を参照し、出入口の方向が逆にならないように注意ください。
- 2)水出入口にはユニオン接手またはフランジ接手およびバルブを設け、サービス性を良くしてください。
- 3)化学洗浄剤にて容易に水側熱交換器を洗浄するためにも、T接手とバルブを設けてください。



- 4)異物混入防止のため水入口直近部に付属品のストレーナ(20メッシュ相当)を取付けてください。
- 5)配管・保温材質...出湯配管には耐熱70℃以上の材質(SUS管, 銅管, 架橋ポリエチレン管, ポリブデン管等)を用いてください。入水配管には、最高入水温度で使用可能な材質を用いてください。また、全ての配管にはSUS, 銅, 樹脂など耐食性の材質を使用ください。

(2)ポンプ伝搬音の防止

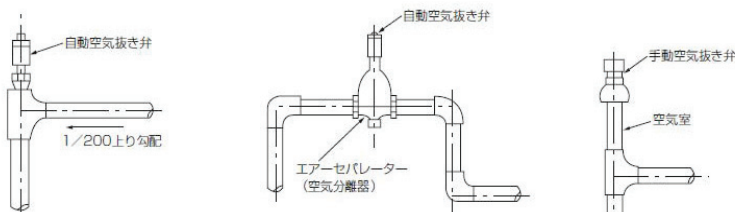
ポンプの振動が水配管を伝わって室内で騒音が発生することを防止するため、フレキシブルジョイントを設けてください。
フレキシブルジョイントは曲げに弱いので、パイプを支持するなど、パイプ加重を十分検討して設置ください。

(3)弁および接手類の選定

- 1) 主管には全開時の抵抗が少ない仕切弁(ゲート弁)を用いてください。
- 2) 空気抜きやドレン抜きには、玉形弁を用い、弁は弁軸が水平になるように取付け、気泡が自由に通過できるようにしてください。

(4)配管勾配と空気抜き弁

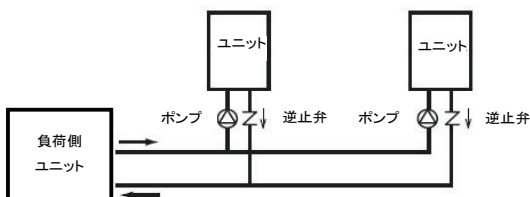
配管中に空気がたまる水回路の抵抗が増加し、循環水量が極端に減少したり、ポンプ部に空気がたまり水が循環しなくなり運転不能になる等のトラブルが発生するため、空気抜き弁を設けてください。



配管中に空気だまりができないように、膨張タンクまたは空気抜き弁に向かって1/200以上の上り勾配をつけると共に、空気がたまる可能性がある部分には必ず自動空気抜き弁または手動の空気抜き弁を設けてください。

(5)給湯用途以外の場合で、複数台ユニット運用時の水配管方式

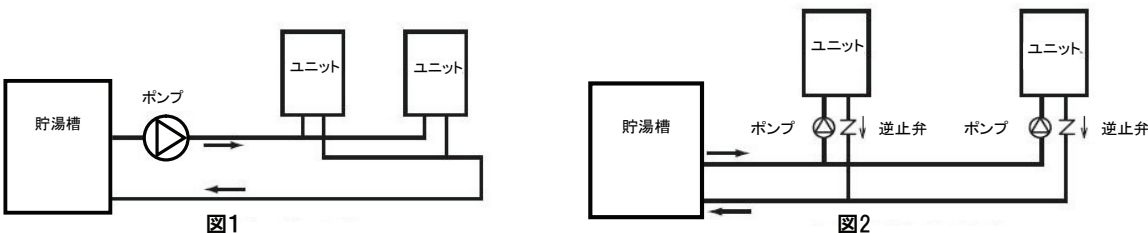
各ユニットに個別にポンプを設けて複数台ユニットを運転する場合には、各ユニットに逆止弁を設けてください。(下図参照)



(6)給湯用途の場合で、複数台ユニット運用時の水配管方式

複数台ユニットを1ポンプで運転する場合には、各ユニットに安定した適性流量が得られるようにリバースリターン配管にしてください。(図1参照)

各ユニットに個別にポンプを設けて複数台ユニットを運転する場合には、各ユニットに逆止弁を設けてください。(図2参照)

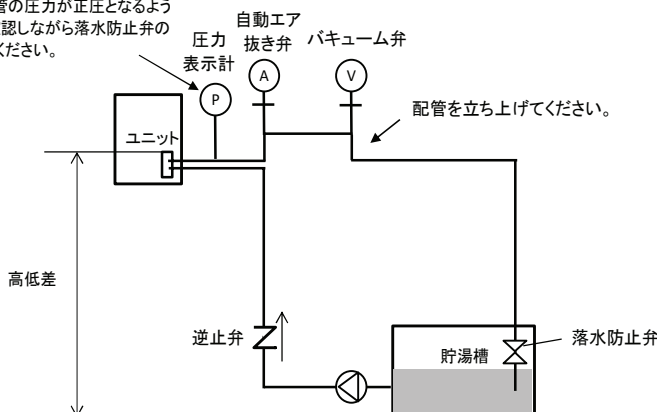


(7)貯湯槽より高い位置に設置する場合

熱交換器内部に空気だまりが発生すると、スケール析出や腐食するため以下に注意してください。(下図参照)

- 1) ユニット出口にはエア抜き弁を設け、確実に空気が抜ける構造にしてください。
- 2) 水回路内部が正圧となるよう下記に注意してください。
 - a) 正圧となるよう落水防止弁とバキューム弁を設置してください。
 - バキューム弁を設置しているため、ユニット出口配管を立ち上げてください。
 - ※落水防止弁: ポンプ運転中は落水防止弁の一次圧力調整機能で高い位置にある熱交換器部を正圧に維持する。(ユニット出口の圧力計が正圧となるよう適正に落水防止弁の圧力設定をしてください。)
 - ※バキューム弁: ポンプ停止時に一時的に負圧となった場合は、外部のエアを自動で吸入し、負圧となることを防止する。
 - b) または、正圧となるようポンプ連続運転させてください。
 - c) 上記を実現できない場合は、密閉貯湯槽にてご検討ください。

ユニット出口配管の圧力が正圧となるよう圧力表示計を確認しながら落水防止弁の圧力設定をしてください。

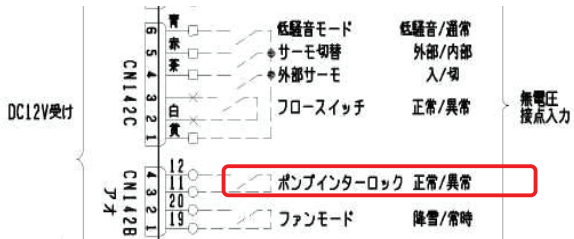


(8)熱交換器の選定

熱交換器を選定する際、能力が不足していると貯湯温度が目標温度に到達しない恐れがあります。十分に能力を有する熱交換器を選定ください。 WYN48-2014-D (2/5)

4.電気工事における注意事項

- ①ポンプインターロック回路(ユニット端子台:⑪-⑫間)に必ずポンプインターロック回路配線を接続してください。
この配線接続を忘れる(接点が短絡しない)とユニットは動きません。



※複数台ユニット運用時には、必ず全ユニットのポンプインターロック回路(ユニット端子台:⑪-⑫間)にポンプインターロック回路配線を接続してください。

- ②「電気設備に関する技術基準」、「内線規程」および、事前に、各電力会社のご指導に従ってください。
- ③D種(第3種)接地工事を必ず実施してください。
- ④ユニットには、手元開閉器、漏電ブレーカ等は内蔵していないので現地にて手配してください。
- ⑤本ユニットはインバータにより圧縮機を運転しますので、進相コンデンサは使用しないでください。
使用するとコンデンサが破損し、火災につながるおそれがあります。
- ⑥電源電圧には、運転中200V±10%、始動時の最低電圧170V以上、相間電圧アンバランス2%(4V)以内を確保すること。
電源事情が悪いと、ユニットの始動不良や圧縮機電動機の巻線焼損の原因となるため注意すること。
また、配線の太さは、電圧降下が2%以内となるように選定してください。
- ⑦電熱器<圧縮機ケース>は、常時通電しておく必要があります。圧縮機を保護するために電熱器<圧縮機ケース>を設けていますので3日以内の運転停止の際は運転スイッチの操作だけでユニットを停止させ、電源は切らないでください。
長時間停止後運転を開始する時は、電源を入れてくこの時電熱器<圧縮機ケース>に通電されるから、12時間以上過ぎてから運転してください。電源通電後すぐに運転すると圧縮機が破損することがあります。
- ⑧インバータ機種はインバータ内部に大容量の電解コンデンサを使用していますので、主電源を切った後も電圧が残っており感電するおそれがあり危険です。従って、インバータ関係のチェックを行う際には、主電源を切った後も十分な時間(5~10分間)待った後電解コンデンサの両端電圧が低下したのを確認してください。
- ⑨低電圧配線(リモコン配線、ユニット間M-NET配線、無電圧接点入力、DC24Vパルス入力)は機外では100V以上の配線と5cm以上離してください。また、同一電線管※1、同一キャブタイヤケーブルでの配線は基板損傷に繋がりますので絶対にしないでください。配線穴が不足する場合は適宜穴を追加してください。
- ※1.リモコン配線とユニット間M-NET配線については同一電線を使用できます。(同一ケーブルは不可)

5.保有水量に関する留意点

水回路内(循環回路内)の水量が少ないと、除霜運転によりユニット入口水温・出口水温が大幅に低下する等の弊害を発生します。必要な回路中の最小水量は下表の通りです。水配管が短すぎる等によりこの水量を確保できない場合は、水配管内にクッションタンクを設けてこの水量を確保してください。

形名	最小保有水量(L)	
	暖房用途等、給湯用途でない場合	貯湯量センサ(Q-4S)を使用する等、給湯用途の場合
CAHV-P160AK2-H, CAHV-P250AK2-H CAHV-P500(V)AK2-H	360 ※a, b	1600 ※a, c

注)負荷を外気7℃、出湯温度45℃時の能力の80%とした試算値

※a ユニットは除霜中に水温(出口水温)が低下します。最小保有水量については除霜による水温低下を考慮して選定ください。

(特に使用水温が低い場合は注意ください)

※b 給湯用途でない場合における最小保有水量は、

除霜による出口水温低下幅が18℃以内、かつ圧縮機停止中(3分間)の水温低下幅が2℃以内となるように設定しています。

※c 給湯用途の場合における最小保有水量は、除霜による貯湯温度低下幅が2℃以内となるように設定しています。

(1)給湯用途の場合

給湯用途の場合は、除霜による入口水温低下幅を考慮し最小保有水量を選定ください。

除霜による入口水温の変化は以下の表のようになります。

除霜による入口水温低下幅(℃)

保有水量(L)	CAHV-P160AK2-H	CAHV-P250AK2-H	CAHV-P500AK2-H CAHV-P500(V)AK2-H
360	6.8	8.0	7.0
400	6.2	7.2	6.3
500	4.9	5.8	5.0
1000	2.5	2.9	2.5
1200	2.1	2.4	2.1
1400	1.8	2.1	1.8
1600	1.5	1.8	1.6
1800	1.4	1.6	1.4

※浴槽保温の負荷を外気7℃、出湯温度45℃時の能力の80%とした試算値

(2)給湯用途でない場合

給湯用途でない場合は、除霜による供給水温(出口水温)低下幅、
停止中(圧縮機再起動防止期間3分)の入口(出口)水温低下幅を考慮し最小保有水量を選定ください。
除霜による出口水温の変化、圧縮機停止中の水温低下幅は以下の表のようになります。

除霜による出口水温低下幅、圧縮機停止中の水温低下幅(°C)

保有水量 (L)	除霜による供給水温(出口水温)低下幅			停止中(圧縮機再起動防止期間3分)の入口(出口)水温低下幅		
	CAHV-P160AK2-H	CAHV-P250AK2-H	CAHV-P500AK2-H CAHV-P500VAK2-H	CAHV-P160AK2-H	CAHV-P250AK2-H	CAHV-P500AK2-H CAHV-P500VAK2-H
200	21.4	23.4	17.1	1.0	1.4	2.9
300	17.3	18.6	12.9	0.7	1.0	1.9
360	15.9	17.0	11.5	0.6	0.8	1.6
400	15.3	16.2	10.8	0.5	0.7	1.4
500	14.0	14.8	9.5	0.4	0.6	1.2
1000	11.6	11.9	7.0	0.2	0.3	0.6

※負荷を外気7°C、出湯温度45°C時の能力の80%とした試算値

※保有水量の求め方

保有水量は次の式で求めます。

$$(\text{保有水量}) = (\text{水配管内水量}) + (\text{ホットウォーターヒートポンプ内水量}) + (\text{負荷側ユニット内水量 (貯湯量)})$$

※給湯用途の場合、負荷側ユニット内水量(貯湯量)は最小貯湯量(昼間貯湯レベル)としてください。

※熱交換器が十分に能力を有している場合は一次ポンプと二次ポンプを連動制御させることで、
二次側の保有水量も一次側の保有水量に加算することができます。

※ホットウォーターヒートポンプ内水量は下表の通りです。

ホットウォーターヒートポンプ内水量

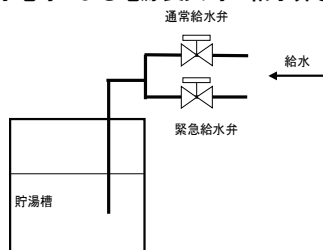
	CAHV-P160AK2-H CAHV-P250AK2-H	CAHV-P500AK2-H CAHV-P500VAK2-H
ホットウォーターヒートポンプ 内水量(L)	7	14

6.給水弁選定に関する注意事項(別売貯湯量センサ(Q-4S)を使用する場合)

別売貯湯量センサ(Q-4S)を使用する場合は、通常用と緊急用の2つの給水弁を使用し貯湯槽へ直接給水します。
貯湯する場合は通常用の給水弁のみを開き、貯湯槽へ給水します。

漏水異常検知時には、通常用、緊急用の給水弁を開き、貯湯槽に給水します。

停電等による電源喪失時に給水弁を閉じるため、給水弁はスプリングリターン型を選定ください。(※1)



※給水弁一次側の水圧は、選定した給水弁の仕様に合わせてください。

※1.推奨給水弁:日立バルブ製 ハイトルク電動遮断弁 スプリングリターン型 SPUN2

7.給水量設定時の注意事項(別売貯湯量センサ(Q-4S)を使用する場合)

定流量弁などを用い、システムに合わせた推奨給水量に設定ください。

(1)通常給水弁の給水量

熱源機1台当たりの推奨給水量を下表に示します。

ユニット複数台運用時は、下表の値に台数を掛けた値を用いてください。

	加熱能力[kW]	給水量[L/min]
CAHV-P500(V)AK2-H	45.0	12
CAHV-P250AK2-H	22.5	6
CAHV-P160AK2-H	16.0	4

(2)緊急給水弁の給水量

緊急給水弁の給水量は次の式で求めます。

(緊急給水弁の給水量) = (湯水異常時の給水量) - (通常給水弁の給水量)

湯水異常時の給水量を下表に示します。給水量は貯湯槽の容量に応じています。

称呼容量[m ³]	有効貯湯量[m ³]	給水量[L/min]
4	2.88	103
5	3.88	139
6.0	4.32	154
7.5	5.82	208
8.0	5.76	206
10.0	7.76	277
12.0	8.64	309
15.0	11.64	416
16.0	11.52	411
20.0	15.52	554

(1)で選定した通常給水弁の給水量と、湯水異常時の給水量の値を用い、緊急給水弁の給水量を選定ください。

ユニット1台運用時の緊急給水弁の推奨給水量を下表に示します。

称呼容量[m ³]	給水量[L/min]		
	CAHV-P500(V)AK2-H	CAHV-P250AK2-H	CAHV-P160AK2-H
4	91	97	99
5	127	133	135
6	142	148	150
7.5	196	202	204
8	194	200	202
10	265	271	273
12	297	303	305
15	404	410	412
16	399	405	407
20	542	548	550

8. 長期給湯負荷がないことがある施設における注意事項**(1)衛生管理**

貯湯槽衛生管理のため給湯設備の運転スイッチは切らないでください。

長期滞留した貯湯槽および配管内の湯水は衛生上入浴等人体への用途に適しません。使用休止前には貯湯量を最小限に抑制し、使用再開前には給湯端より一度排水(雑用水として使用)し入浴等人体への用途には新しく貯湯した湯を使用ください。

注. 休止中に配管の水を抜いた場合には、使用開始前に水張り、エア抜き等の再試運転が必要となります。

この場合はメンテナンス業者*1に試運転を依頼ください。

(2)冬期凍結防止

寒冷地(最低外気温が氷点下になる地域)では水回路の凍結防止が必要です。給湯設備の運転スイッチおよび配管凍結防止ヒータの電源は切らないでください。

寒冷地(最低外気温が氷点下になる地域)において休止中に電源が供給されない場合は、設備配管内の湯水を排水する必要があります。

排水が不十分な場合、ユニット熱交換器内が凍結により破損します。排水作業はメンテナンス業者*1に依頼ください。

また、使用開始前には水張り、エア抜き等の再試運転が必要となります。

再試運転についてもメンテナンス業者*1に依頼ください。

*1.推奨メンテナンス業者:三菱電機ビルソリューションズ

耐(重)塩害仕様書

◆適用: この仕様書は、塩害地域に循環加温形空冷式ヒートポンプを据え付ける場合に適用します。

1. 適用機種

A) 耐塩害仕様

CAHV-P500AK-H-BS形	CAHV-P160AK-H-BS形	CAHV-P160AK2-H-BS形
CAHV-P500VAK-H-BS形	CAHV-P250AK-H-BS形	CAHV-P250AK2-H-BS形
CAHV-P500AK1-H-BS形		CAHV-P500AK2-H-BS形
CAHV-P500VAK1-H-BS形		CAHV-P500VAK2-H-BS形

B) 耐重塩害仕様

CAHV-P500AK-H-BSG形	CAHV-P160AK-H-BSG形	CAHV-P160AK2-H-BSG形
CAHV-P500VAK-H-BSG形	CAHV-P250AK-H-BSG形	CAHV-P250AK2-H-BSG形
CAHV-P500AK1-H-BSG形		CAHV-P500AK2-H-BSG形
CAHV-P500VAK1-H-BSG形		CAHV-P500VAK2-H-BSG形

2. 適用環境

A) 耐塩害仕様

潮風には当たらないがその雰囲気にあるような場所。

■具体的には

- ①雨で洗われる場所。
- ②潮風の当たらないところ。
- ③設置場所から海までの距離が約300mを超え1km以内。
- ④建物の影になる場所。

B) 耐重塩害仕様

潮風の影響を受ける場所。ただし、塩分を含んだ水が直接機器にはかからないものとする。

■具体的には

- ①雨があまりかからない場所。
- ②潮風が直接当たるところ。
- ③設置場所から海までの距離が約300m以内。
- ④建物の表(海岸面)になる場所。
- ⑤設置場所のトタン屋根、ベランダの鉄製部の塗り替えが多い場所。

●海岸からの設置距離目安(設置環境により条件が変わります。)

①直接潮風が当たるところ

	設置距離目安			備考
	300m	500m	1km	
①内海に面する地域	耐重塩害	耐塩害	耐塩害	瀬戸内海
②外洋に面する地域	耐重塩害		耐塩害	
③沖縄、離島		耐重塩害		

②直接潮風が当たらないところ

	設置距離目安			備考
	300m	500m	1km	
①内海に面する地域	耐塩害		耐塩害	瀬戸内海
②外洋に面する地域	耐重塩害		耐塩害	
③沖縄、離島		耐重塩害	耐塩害	

◆注意事項

防蝕・耐塩害仕様機を使用した場合でも腐食・発錆に対して万全でなく、ユニットの設置やメンテナンスに対し、次の事項に留意願います。

1. 海水飛沫に直接さらされる場所に設置しないでください。
2. 外装パネルに付着した塩分等の雨水による洗浄効果を損なわないように、日除け等は取り付けしないでください。
3. ユニットベース内への水の滞留は、著しく腐食作用を促進させるため、ベース内の水抜け性を損なわないように水平に据付け願います。
4. 特に、海岸地帯への据付品については、付着した塩分等を除去するために定期的に水洗いを行ってください。
5. 据付時・メンテナンス時に付いた傷は、補修をしてください。
6. 機器の状態を定期的に点検してください。
(必要に応じて再防錆処理や、部品交換等を実施してください。)

WYN57-1008-D

三菱電機株式会社

◆仕様一覧

部品番号	部品名	素 材	標 準	耐 塩 害	耐 重 塩 害	表面処理・部品仕様
1	台枠	合金化溶融亜鉛メッキ鋼板	○			標準塗装仕様基準（意匠面のみ塗装）
				○	○	ポリエステル粉体塗装(1C1B:全面) ※1
2	外装パネル	合金化溶融亜鉛メッキ鋼板	○			標準塗装仕様基準（意匠面のみ塗装）
				○	○	ポリエステル粉体塗装(1C1B:全面) ※1
3	羽根,ファンケーシング	樹脂	○	○	○	—
4	モータ	シャフト: S35C	○	○	○	シャフト: 防錆着色クリアブル処理
5	放熱器	アルミニウムフィン	○			—
				○	○	高耐蝕性樹脂系表面処理
6	配管ロー付部	銀リン銅ロー	○	○	○	—
7	フィンガード	鉄線	○	○	○	ポリエチレンコーティング
8	リレーBOX	溶融亜鉛メッキ鋼板	○	○		—
		合金化溶融亜鉛メッキ鋼板			○	ポリエステル粉体塗装(1C1B)
		—	○	○	○	プリント基板 フュミールコーティング(重ね塗り)処理
9	ネジ(外装のみ)	軟鋼線材	○	○	○	亜鉛ニッケル合金メッキタクロ処理
10	モータ台	溶融亜鉛メッキ鋼板	○			—
				○	○	ポリエステル粉体塗装(1C1B)
11	取付板,内蔵板金	溶融亜鉛メッキ鋼板	○	○		—
		アルミ-亜鉛合金メッキ鋼板	○	○		—
		合金化溶融亜鉛メッキ鋼板			○	ポリエステル粉体塗装(1C1B)
12	表示銘板		○			—
				○		「JRA耐塩害仕様品」
13	水配管	ステンレス鋼管 SUS304			○	「JRA耐重塩害仕様品」
			○	○	○	—

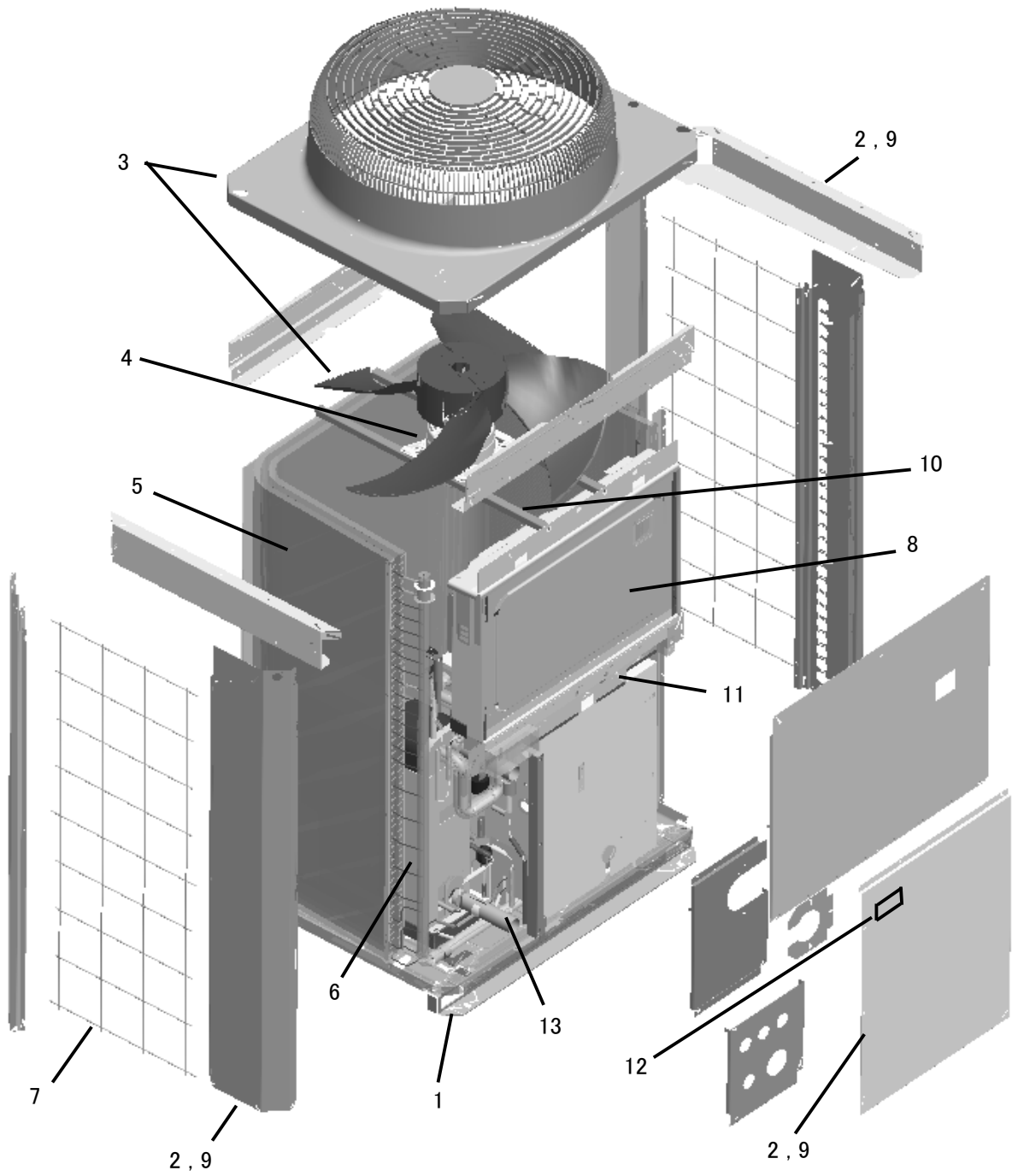
その他の部品仕様は標準と同じです。
機種により一部仕様の異なる場合があります。
仕様は製品改良の為予告なしに変更する場合があります。

※1: JRA耐塩害仕様基準、JRA耐重塩害仕様基準に適合

◆準拠基準: 「空調機器の耐塩害試験基準(JRA9002-1991)」: JRA(社団法人日本冷凍空調工業会)制定

CAHV-P160AK形
CAHV-P250AK形

CAHV-P160AK2形
CAHV-P250AK2形



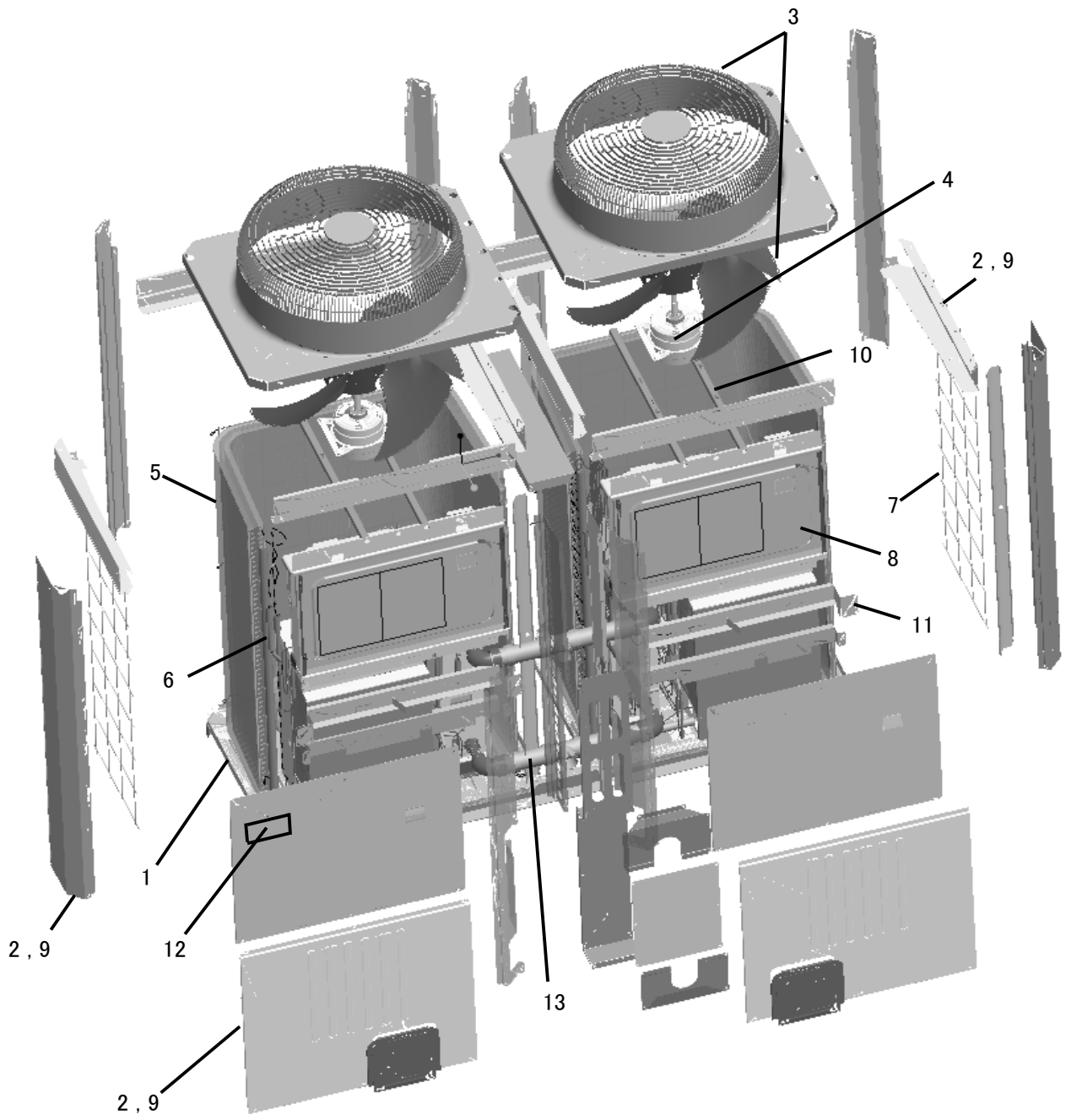
WYN57-1008-D

三菱電機株式会社

CAHV-P500AK形
CAHV-P500VAK形

CAHV-P500AK1形
CAHV-P500VAK1形

CAHV-P500AK2形
CAHV-P500VAK2形



WYN57-1008-D

三菱電機 業務用エコキュート, ホットウォーターヒートポンプ用 リモコン仕様書	仕様書番号	WYN48-1920-A
---	-------	--------------

形 名	RP-8QB
-----	--------

主要仕様

製品寸法	120(H)×130(W)×19(D)mm
製品質量	0.2kg
電源	DC12V(操作対象製品より伝送線を介して給電)
使用環境	温度0~40℃, 湿度30~90%RH(結露なきこと)
外観部材質	PS
外観色	マンセル4.48Y7.92/0.66(ホワイトグレー)
据付方法	JIS C8340の2個用スイッチボックス(現地手配)に取り付け, または, 壁直付け
付属品	ナベネジM4×30…2個, 木ネジ4.1×16(壁直付け用)…2個

システムの制約

操作対象製品 ※4	三菱電機 業務用エコキュート QAHV-N560C(-HWP) 三菱電機 ホットウォーターヒートポンプ CAHV-P160/250/500AK2-H, CAHV-P500VAK2-H	
操作対象製品数	1~8	
同時接続リモコン数	1~2	
接続伝送線	配線長	総長250m
	線径	0.3~1.25mm ² 2芯ケーブル
	線種	VCTF、VCTFK、CVV、CVS、VVR、VVF、VCT

主要機能

表示灯	モード表示部 (1桁LED)	放置時は蓄熱モードを表示します。 (h:連休中, S:標準蓄熱, L:低負荷蓄熱, H:高負荷蓄熱) 操作時は項目番号やユニット号機を表示します。
	データ表示部(4桁LED)	状態値, 設定値および異常時の異常コード等を表示します。
	運転表示灯 (運転停止ボタン横LED)	運転停止状態を表示します。 (運転:赤色点灯, 停止:消灯, 点検:赤色点滅)
操作ボタン	運転/停止ボタン	運転, 停止を切換えます。(1秒長押し)
	蓄熱モード切換ボタン ※1 ※2 ※5	蓄熱モードを切換えます。(S:標準蓄熱, L:低負荷蓄熱, H:高負荷蓄熱)
	表示内容切換ボタン	常時表示させておく内容を切換えます。 (貯湯量※1, 現在の目標温度, 貯湯温度, 出湯温度, 入水温度, 無表示)
	貯湯量表示ボタン ※1	現在の貯湯量%を表示します。
	貯湯温度表示ボタン	現在の貯湯温度℃を表示します。
	目標温度表示ボタン	現在の目標温度(貯湯温度, 保温温度, 沸き上げ温度※3のいずれか)を表示します。
	降雪・常時ボタン (ファンモード切換ボタン)	熱源機ファン運転モードを降雪モードまたは常時モードに切換えます。 降雪モードではファンが連続運転します。
	多客設定ボタン ※2 ※5	操作当日の昼間目標貯湯量をレベル2(高負荷)に変更し湯切れを防止します。
	設定項目切換ボタン ※6	設定する項目を選択します。
	設定値変更ボタン	設定値を変更します。
設定値決定ボタン	設定値の変更内容を決定します。	
代表号機選択ボタン	複数ユニット接続時にモニタまたは設定値変更する対象機を選択します。	

※1.密閉貯湯3センサ制御システム(特殊システム)にはこの機能を有しません。

※2.集中コントローラG-150AD接続システムにはこの機能を有しません。

※3.沸き上げ温度は業務用エコキュートの出口水温(出湯温度)の目標値を示します。

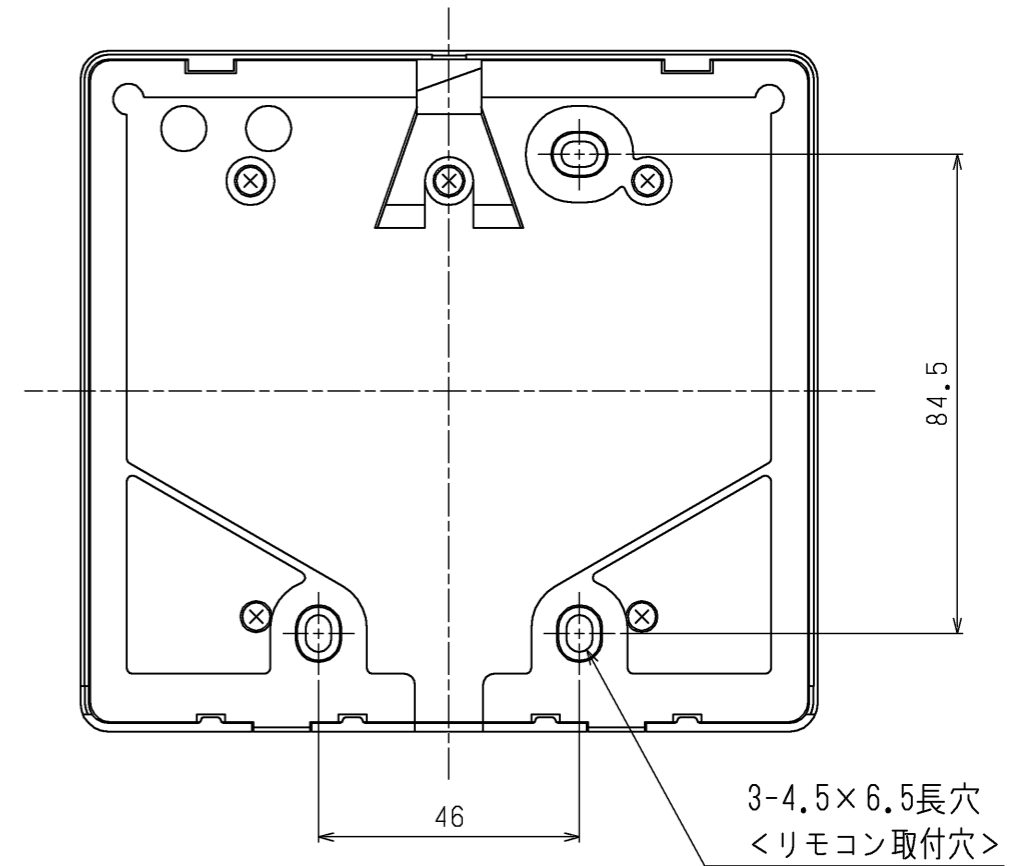
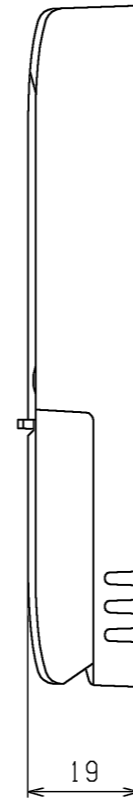
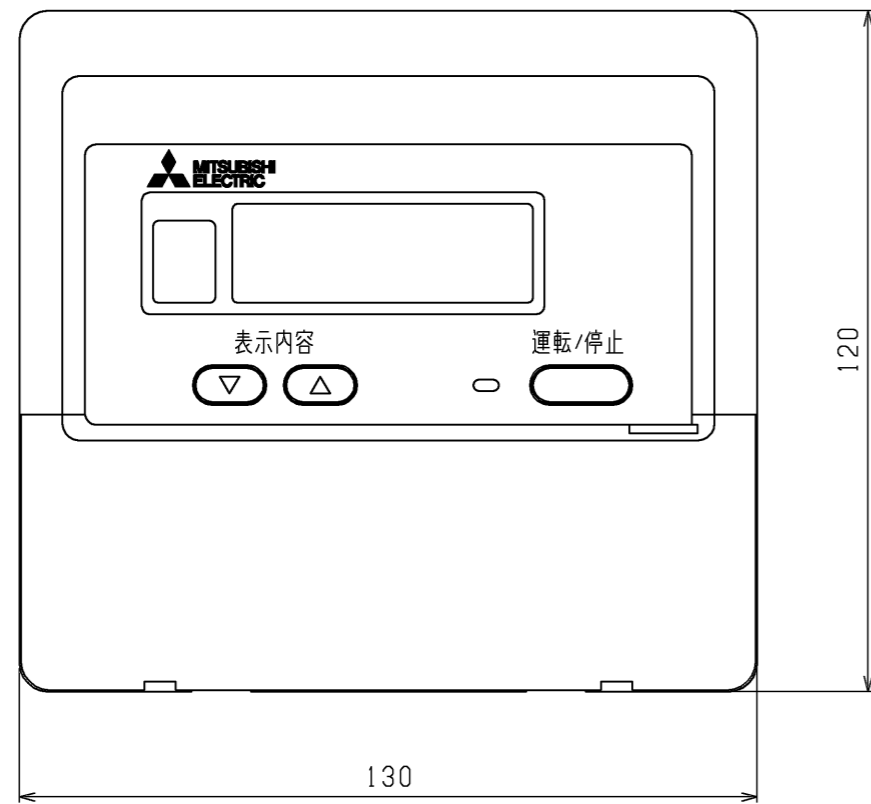
※4.ホットウォーターヒートポンプは貯湯量センサQ-4Sご使用時のみ操作可能です。

※5.ホットウォーターヒートポンプでご使用の場合にはこの機能を有しません。

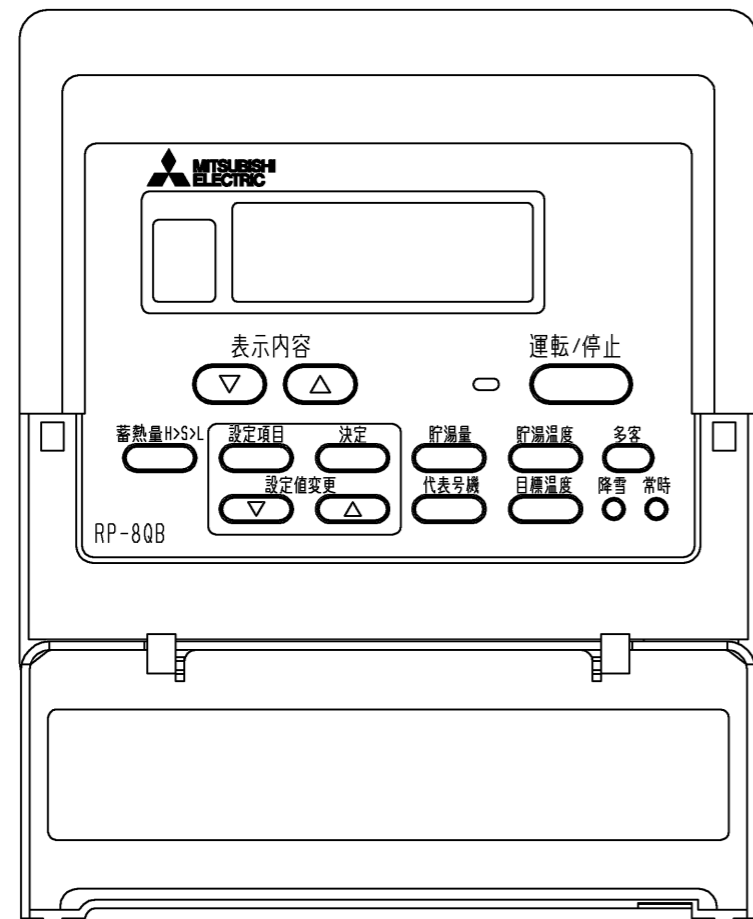
※6.業務用エコキュートとホットウォーターヒートポンプでは設定項目が異なります。

ホットウォーターヒートポンプでの設定項目詳細はホットウォーターヒートポンプ同梱の取扱説明書を参照ください。

(1/1)



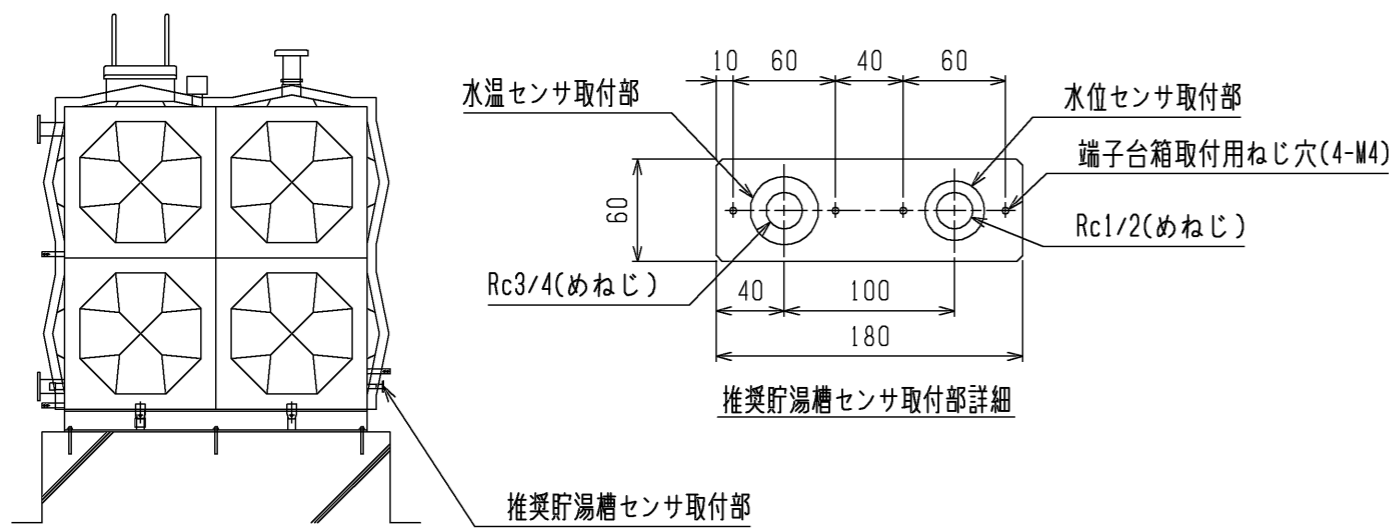
操作パネル開放状態



外觀色：ホワイトグレー
(マンセル4.48Y7.92/0.66 近似色)

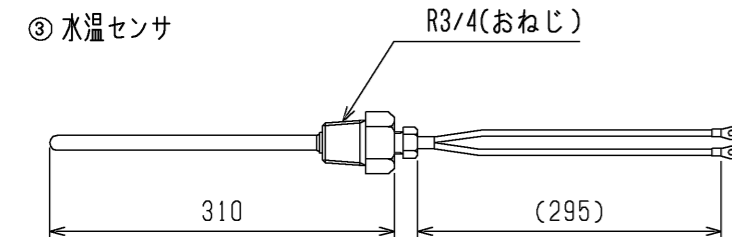
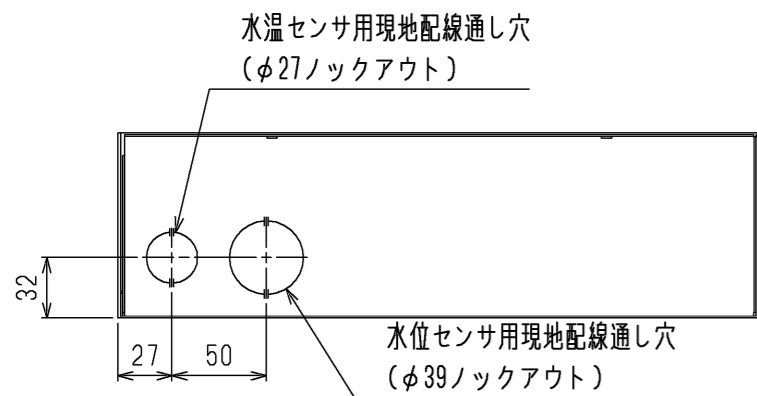
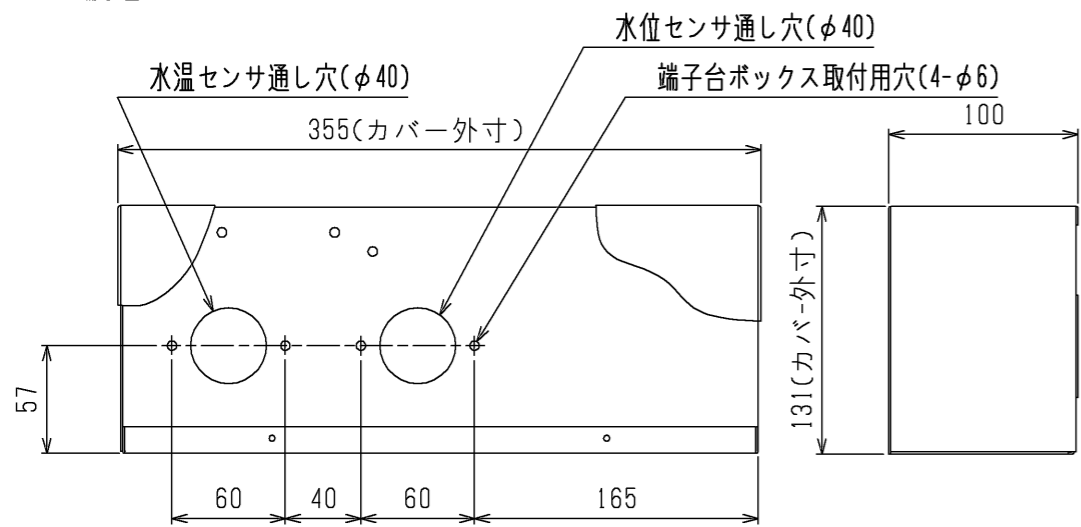
注.製品の仕様は改良のため、予告なく変更する場合があります。

	作成日付 ISSUED	改定日付 REVISED	TITLE リモコン外形図 RP-8QB		
	DIM. mm	11-10-20	16-12-13	DRW.NO.	REV.
SCALE NTS	三菱電機株式会社			W KC94G679	PAGE 1/1

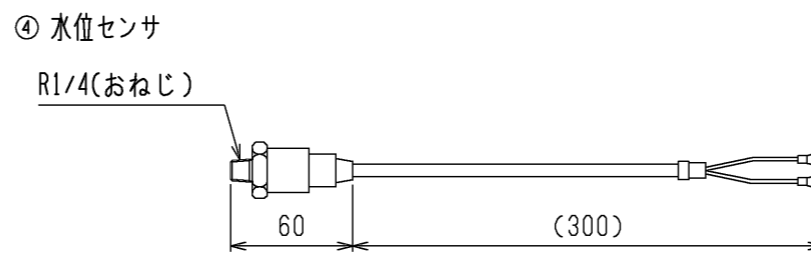


推奨貯湯槽センサ取付位置

① 端子台ボックス

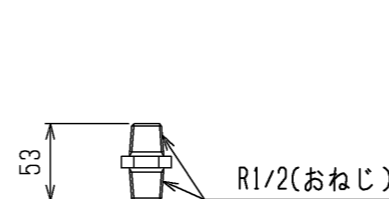


③ 水温センサ

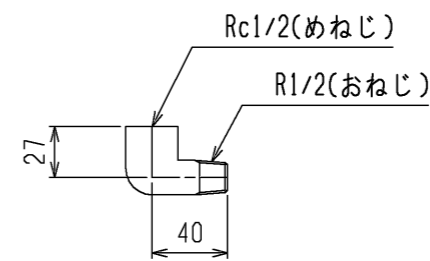


④ 水位センサ

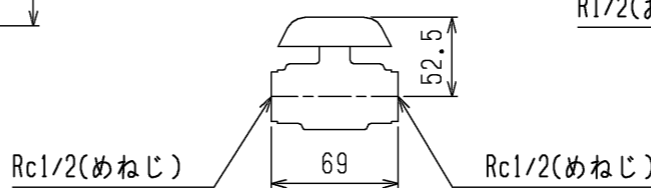
⑤ 六角ニップル R1/2



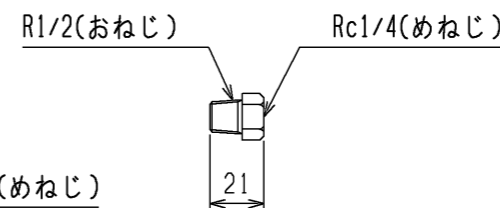
⑥ ストリートエルボ R1/2×Rc1/2



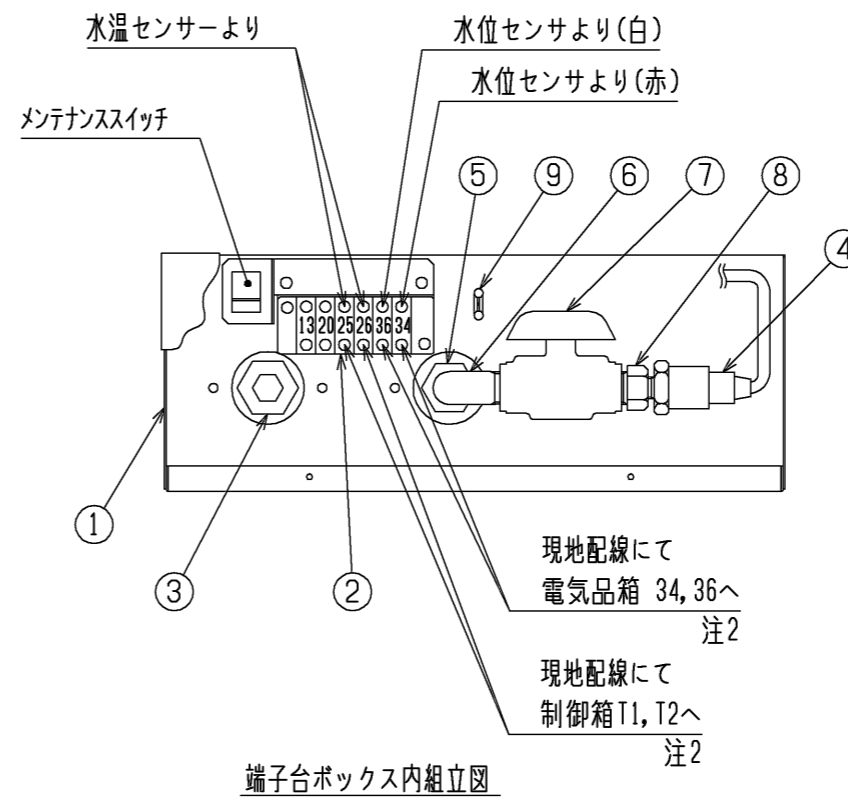
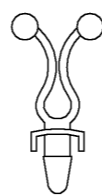
⑦ コンパクトボールバルブ Rc1/2



⑧ プッシュ R1/2×Rc1/4



⑨ ケーブルクリップ



端子台ボックス内組立図

- 注1. 本品はホットウォーターヒートポンプCAHV形及びその推奨貯湯槽に取付け使用するものです。
 2. ホットウォーターヒートポンプ・貯湯槽間配線は必ず個別のケーブルを使用してください。水位センサ、水温センサの配線は誤って入れ替わると、制御基板が壊れます。現地接続時に配線に印をつけるなどして誤配線のないように接続ください。
 3. 近隣に工場等ノイズ発生源がある場合、1.25mm²のCVVSまたはCPEVSのシールド線を使用してください。

構成部品	所要数
① 端子台ボックス	1
② 端子台(メンテナンススイッチ付)	1
③ 水温センサ	1
④ 水位センサ	1
⑤ 六角ニップル R1/2	1
⑥ ストリートエルボ R1/2×Rc1/2	1
⑦ コンパクトボールバルブ Rc1/2	1
⑧ プッシュ R1/2×Rc1/4	1
⑨ ケーブルクリップ	1

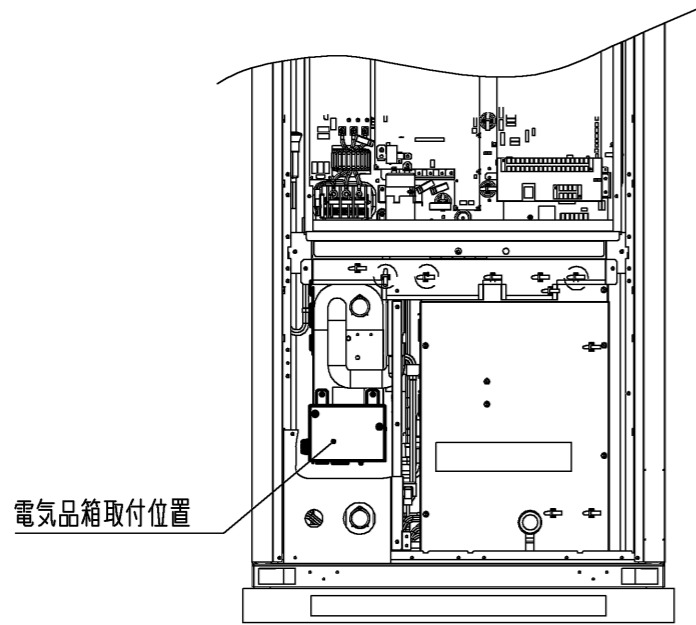
付属部品	所要数
ねじ M4×10タツピンねじ	3
ねじ M4×10トラねじ	5
取付説明書	1

主要仕様		
水温センサ	形式	サーミスタ
	特性	R(0℃)=15kΩ B(0℃・25℃)=3385K
	配線長	300mm
	端子	M4丸端子
	センサ部形状	φ4×295mm
水位センサ	保護管形状	φ6×282mm
	取付形状	R3/4
	形式	圧力センサ
	圧力レンジ	0~50kPa
	許容圧力範囲	0~100kPa
	電源電圧	DC24V
端子台	出力	4~20mA
	配線長	300mm
	端子	M4丸端子
	取付形状	R1/4
端子台 端子ねじサイズ	端子台(熱源機側)	M3.5
	端子台(貯湯槽側)	M3.5
	端子台固定ねじ	M4×16タツピンねじ
現地配線	太さ	0.3~1.25mm ² (20m以下)
	推奨線種	VCTF, VCTFK, CVV, CVS, VVR, VVF, VCT

本図面の所有権は三菱電機株式会社にある。
 THIS DOCUMENT IS THE PROPERTY OF MITSUBISHI ELECTRIC CORPORATION.

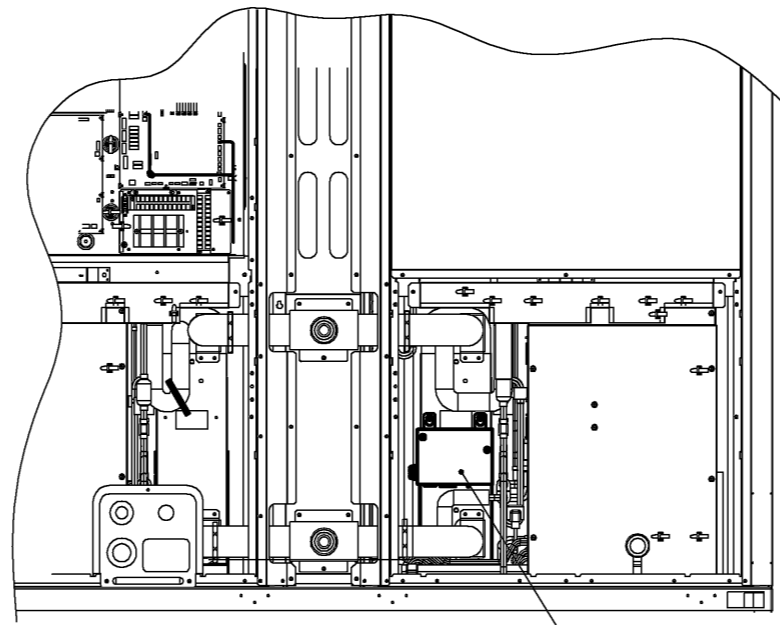
作成日付 ISSUED	改定日付 REVISED	TITLE
2013-10-09	2023-08-21	開放貯湯槽用貯湯量センサ 外形図 Q-4S <貯湯槽側取付部品>
尺度 SCALE DO NOT SCALE	三菱電機株式会社	
DWG.NO. W KC94L862	REV. B	PAGE 1/2

CAHV-P160形, P250形



電気品箱取付位置

CAHV-P500形



電気品箱取付位置

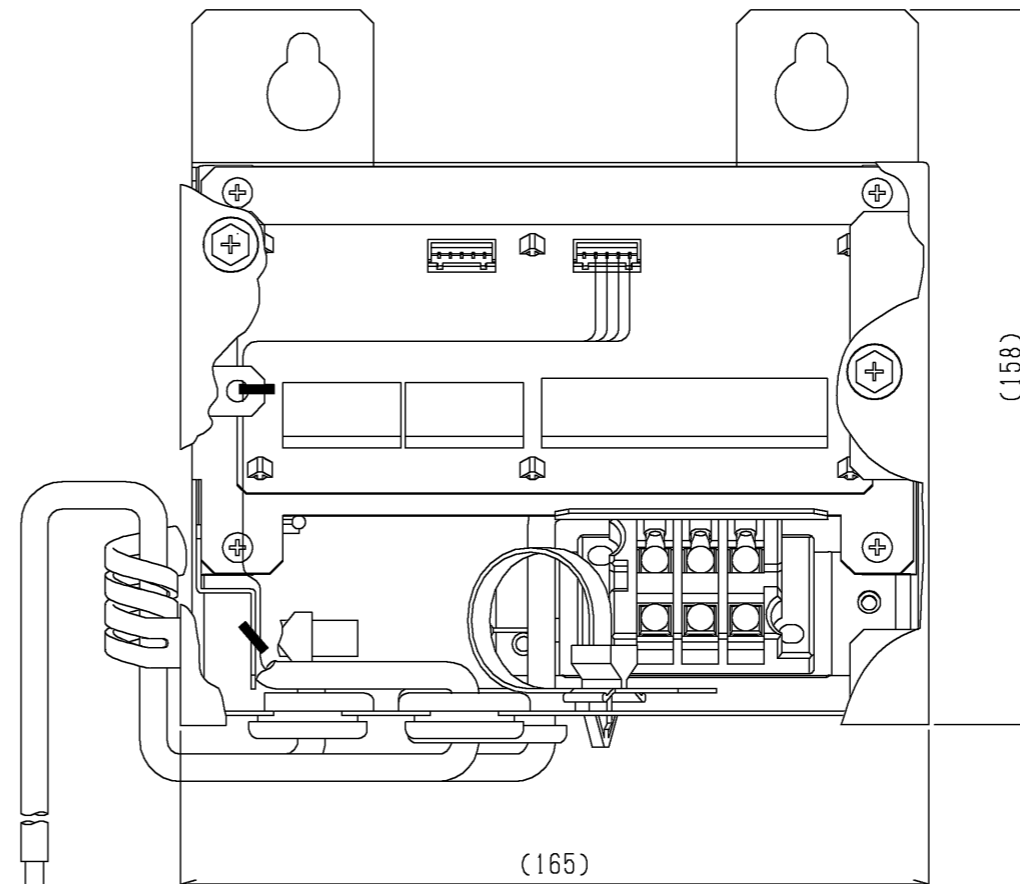
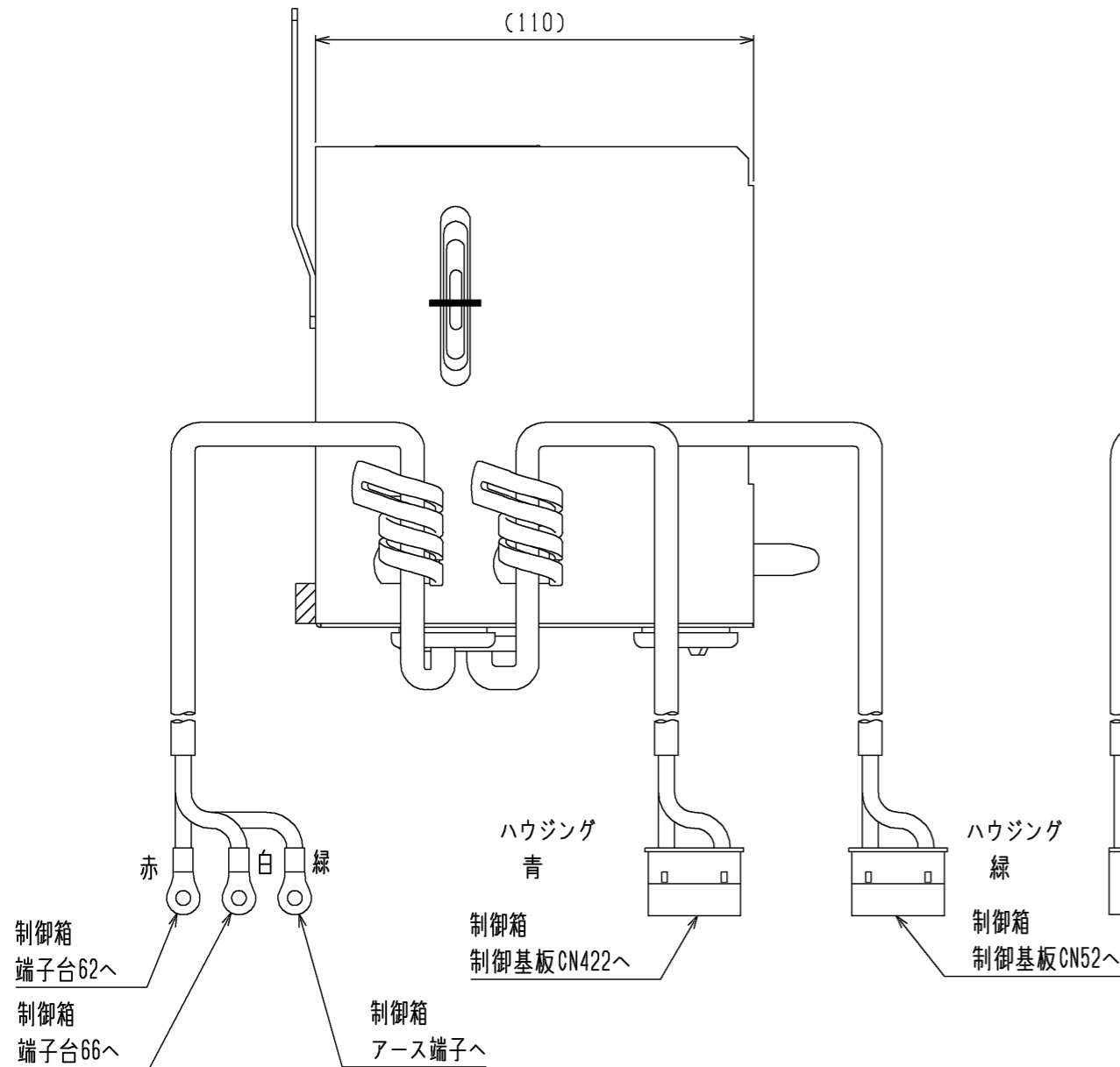
1. 本品はホットウォーターヒートポンプCAHV形及びその推奨貯湯槽に取付け使用するものです。
2. ホットウォーターヒートポンプ・貯湯槽間配線は必ず個別のケーブルを使用してください。水位センサ, 水温センサの配線は誤って入れ替わると, 制御基板が壊れます。現地接続時に配線に印をつけるなどして誤配線のないように接続ください。
3. 近隣に工場等ノイズ発生源がある場合, 1.25mm²のCVVSまたはGPEVSのシールド線を使用してください。

構成部品	所要数
電気品箱	1

付属部品	所要数
ねじ M5×10タッピンねじ	3

主要仕様

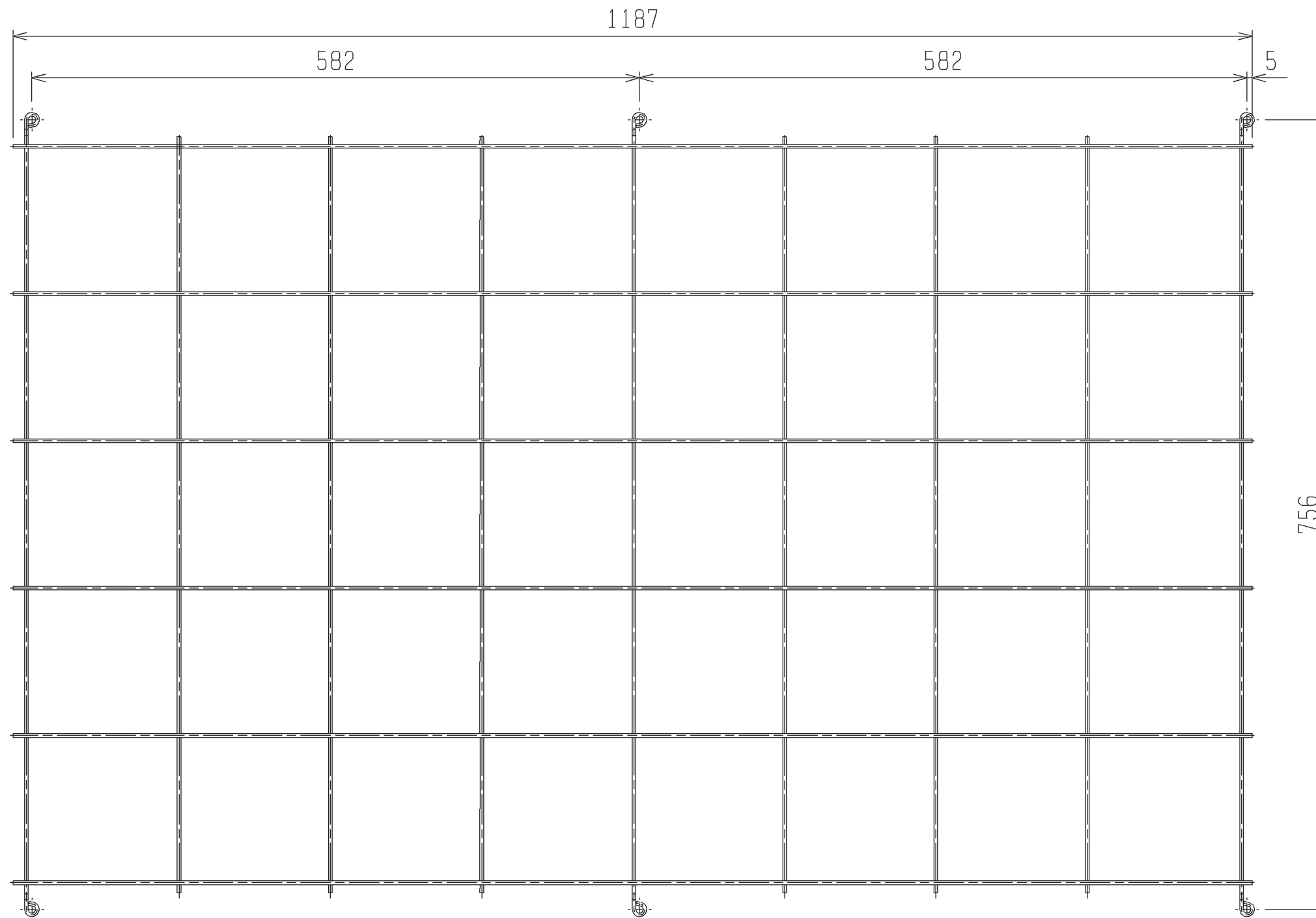
リレー接点定格	AC100~200V 7.5A	
水位センサ用電源	入力	AC85~264V
	出力	DC24V
	容量	12VA
遠方表示基板	端子台付き(M3.5)	
端子台	端子台(熱源機側)	M3.5
端子ねじサイズ		
現地配線	太さ	0.3~1.25mm ² (20m以下)
	推奨線種	VCTF, VCTFK, CVV, CVS VVR, VVF, VCT





本図面の所有権は三菱電機株式会社にある。
THIS DOCUMENT IS THE PROPERTY OF MITSUBISHI ELECTRIC CORPORATION.

作成日付 ISSUED	改定日付 REVISED	TITLE
		開放貯湯槽用貯湯量センサ 外形図 Q-4S <熱源機側取付部品>
DIMENSIONS ARE IN MILLIMETERS 尺度 SCALE DO NOT SCALE		DWG.NO. W KC94L862
三菱電機株式会社		REV. B PAGE 2/2

構成部品	所要数	仕様
フィンカート	1	背面フィンカート (表面処理: PE コーティング)
ねじ	7	フィンカート取付用 (1本予備)
説明書	1	フィンカート取付方法説明書



	作成日付 ISSUED	改定日付 REVISED	TITLE 背面フィンカート 外形図		
	DIM. mm	12-10-11	KG-N92A		
SCALE NTS	 三菱電機株式会社		DRW. NO. WKC94H881	REV.	PAGE 1/1