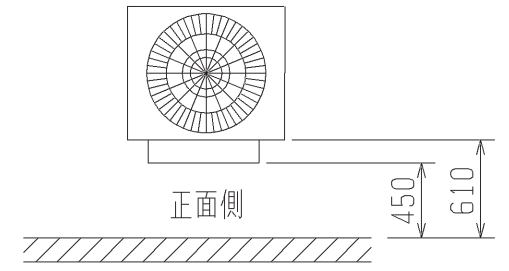
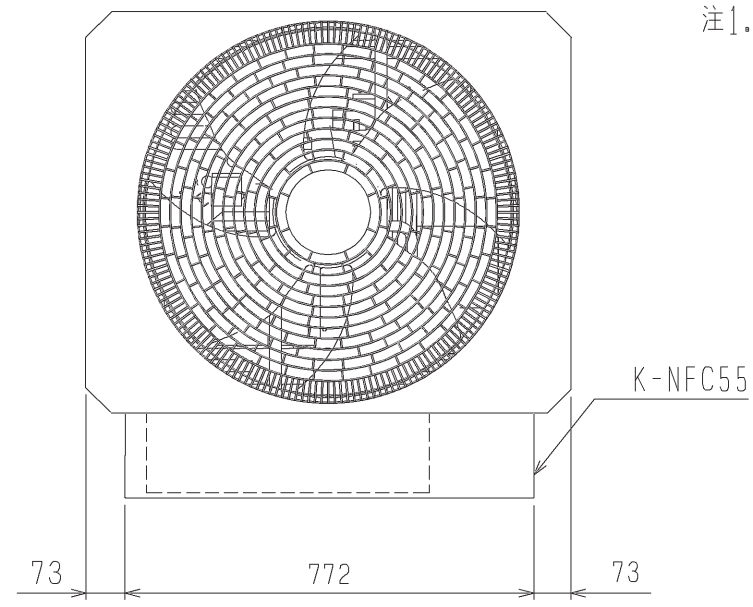
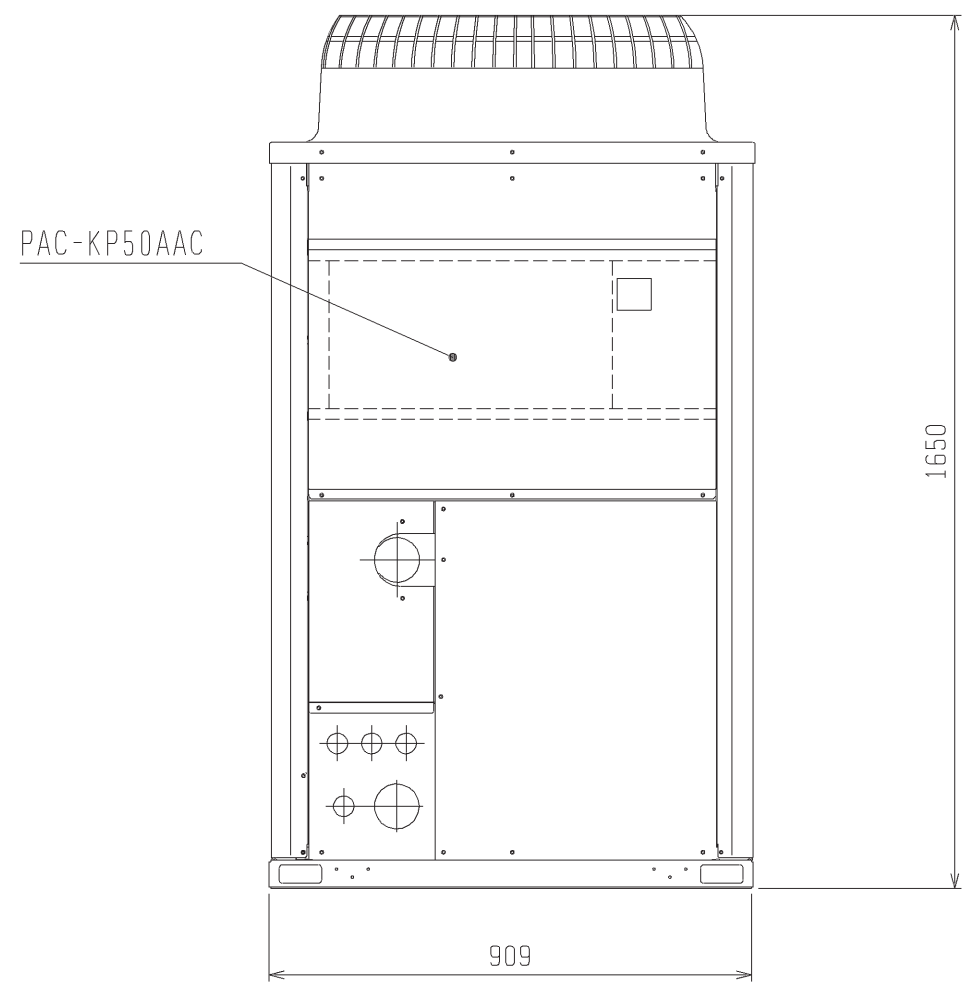
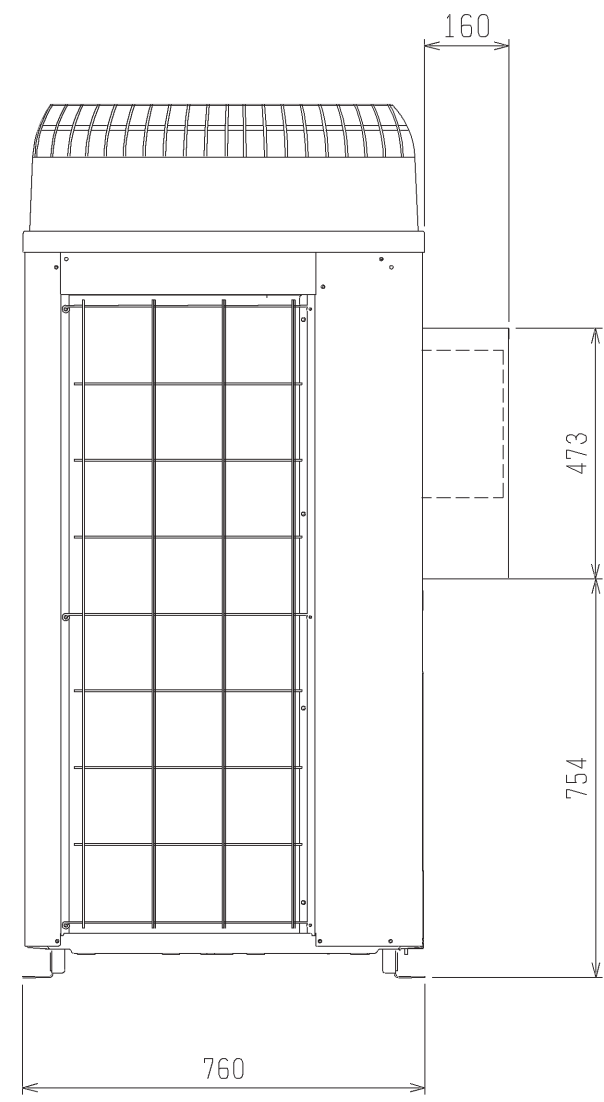


注1. ユニット正面側は下図の必要空間を取って設置してください。
側面等のその他の必要空間については取り付けるユニットの
外形図に従ってください。



<上から見る>

K-NFC55仕様
材質：亜鉛メッキ鋼板
塗料：ポリエステル粉体全面塗装
色：マンセル 5Y8/1



	作成日付 ISSUED	改定日付 REVISED	TITLE ホットウォーターヒートポンプ 別売部品 アクティブフィルタ, 取付板金組込図		
	DIM. mm	12-03-21			
SCALE	三菱電機株式会社		DRW. NO. WKC94G788	REV.	PAGE 1/1