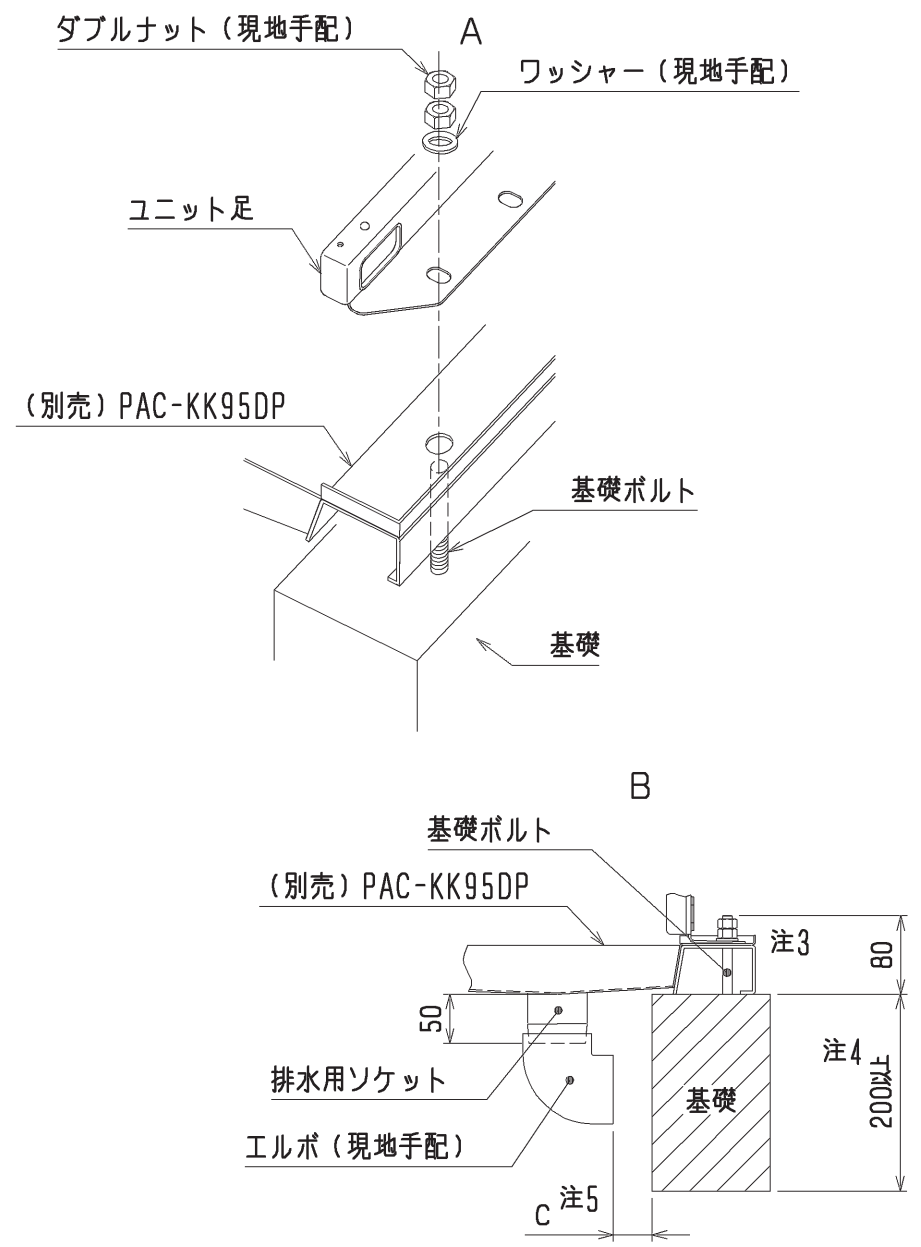
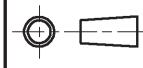


- 注1. 別売部品のドレンパンを製品に取付ける際は、下記部品が必要です。
 ① 別売部品：PAC-KK95DP (ドレンパン)
 下記A図の要領で施工ください。
 2. 基礎はドレンパンの梁部分を十分に支持出来るように施工してください。
 3. 基礎ボルトの長さは80mmとしてください。
 防振ゴムは据付足とドレンパンの間に取付可能ですが、基礎ボルトを防振ゴムの高さ分長くする必要がります。
 4. 基礎の地上高さは200mm以上としてください。
 これ以下ではドレン排水用ソケットの突出し長さが50mmですのでドレン配管施工ができなくなります。
 5. エルボを取付けられる距離を確保してください。(B図：C寸法)
 エルボを取付けられる距離が確保できない場合、ドレンパン据付前にエルボを取付ける必要があります。



 DIM. mm	作成日付 ISSUED	改定日付 REVISED	TITLE ホットウォーターヒートポンプ ※別売ドレンパン：PAC-KK95DP組込 外形図		
	12-03-26		SCALE NTS	MITSUBISHI ELECTRIC CORPORATION	DRW. NO. WKC94G796