

三菱電機株式会社

ホットウォーターヒートポンプ仕様書	仕様書番号	WYN48-1932-D-6
-------------------	-------	----------------

ご使用先	殿	記号	
ご注文先	殿	電源	三相 200V60Hz
弊社工事番号		始動方式	インバーター始動

形名	CAHV-P250AK-H	法定冷凍トン/台	3.09	台数	
----	---------------	----------	------	----	--

		水温条件1	水温条件2
吸込空気温度	°C	DB:7, WB:6	DB:7, WB:6
加熱能力	kW	22.5	22.5
入口水温	°C	40.0	55.0
出口水温	°C	45.0	60.0
水流量	m <sup>3</sup> /h	3.87	3.87
水圧損失	kPa	3.35	3.35
消費電力	kW	6.45	8.89
運転電流	A	20.6	28.4
力率	%	90.3	90.3
エネルギー消費効率		3.49	2.53

圧縮機	7.45kW×1 (全密閉形)	付属品	Y形ストレーナ(青銅製、20メッシュ) 1個
送風機	0.35kW	塗装色	マンテル 5Y 8/1 近似色
水側熱交換器	プレート式(SUS316鋼プレート)	騒音※2	dB 56<59>
空気側熱交換器	プレートフィンチューブ式	最大運転電流	A 48.5<51.5>※1
冷媒制御	電子式膨張弁	始動電流	A -
冷媒	R407C 5.5kg	製品質量	kg 244
冷凍機油	ダイヤモンドフリース MEL32(エステル油)(チャージ済)	運転質量	kg 251
クーラースヒータ	45W×1		
容量制御	出口水温制御時 0-50~100%(11~22.5kW) 入口水温制御時および外部サーモ制御時 0-100%	使用範囲	
水温制御	出口制御時※3	吸込空気温度 ※5	°C -10~40(-20~-10)
	入口制御時※3	出口水温	°C 35~70(40~65)
	内部サーモ公差※4	水出入口温度差	°C 2.6~5.2<3.4~6.8>※1
除霜制御	ホットガスリハース方式	水流量	最大 m <sup>3</sup> /h 7.5
		最小流量※6	m <sup>3</sup> /h 3.75
安全装置	高圧圧力開閉器、過電流保護機能(圧縮機)、吐出ガス温度センサ、巻線保護サーモ(送風機)、パワーモジュール温度センサ	最小保有水量	l 360
		水圧	MPa 1.0以下
		水質 ※7	JRA GL-02-1994水質基準内

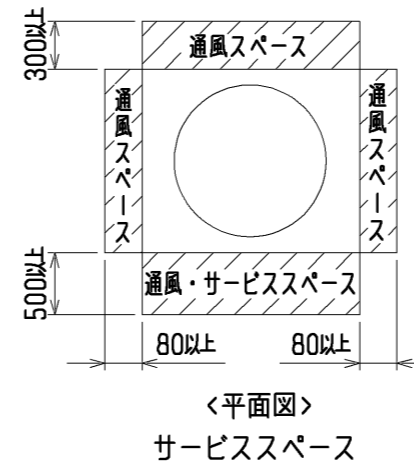
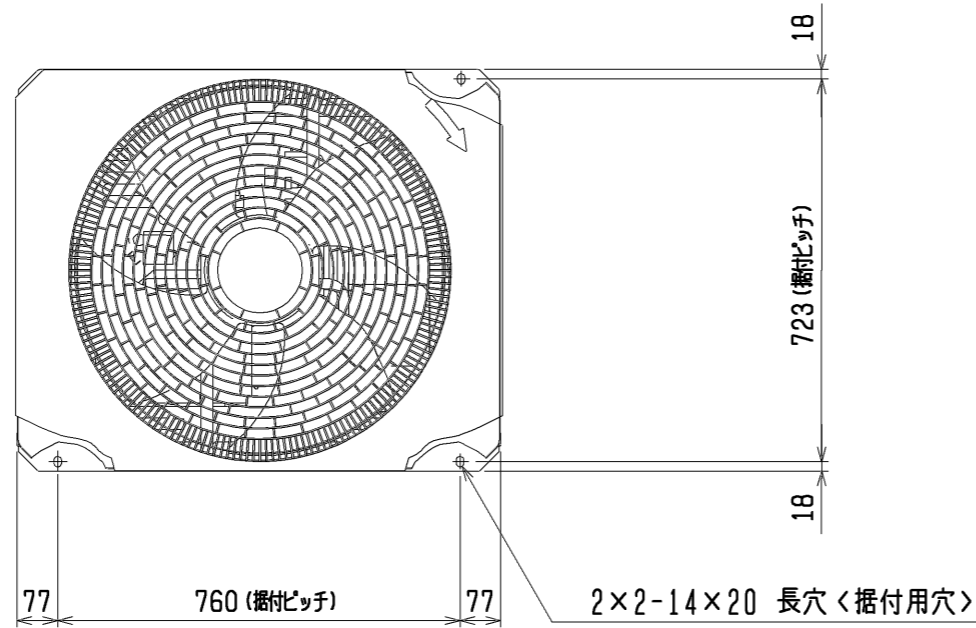
- ※1 <>内の数値は制御盤の設定により「最大能力」を選択した場合の値を示します。このときの性能については別途ご照会ください。
- ※2 騒音はユニット周囲1mの騒音最大点(背面)の高さ1.5mで測定した値で無響音室基準です。
- <>は年間を通じた最大騒音値を示します。「最大能力運転」選択時は通年、工場出荷状態では冬期に<>の値になります。実際の据え付け状態では周囲の騒音や反響などの影響を受け表示値より通常3~5dB大きくなります。
- ※3 出口45°C(入口40°C)以下に水温設定した場合、外気温-5°C以下では信頼性確保のため出口45°C(入口40°C)以上に自動運転する場合があります。
- ※4 公差は温度調節器の作動公差を示すもので水温制御幅を示すものではありません。
- ※5 最低気温が-10°Cを下回る地域では除霜性能向上のため吸込みダクトを取付けてください。
- ※6 最小流量を下回ると除霜時に水側熱交換器が凍結し損傷する恐れがあります。
- ※7 水質は日本冷凍空調工業会水質ガイドライン(JRA-GL02:1994)に沿ってください。水質基準を外れるとスケール付着、腐食等の不具合を生ずる恐れがあります。
- ※8 粉雪(パウダー状)が降る地域(北海道・東北・中部内陸(長野))においては制御箱内への雪侵入を防止するため、別売の防雪キット(PAC-KK35HY)を取付けてください。
- ※9 性能(加熱能力、消費電力)については、水温が安定した状態での性能を示します。水温が安定しないと、圧縮機回転数および膨張弁開度変動し、冷媒流量が安定せず、性能が変動します。

特記事項		添付図面	外形図	WKC94G506
			電気配線図	WKC94G505

除外工事	据え付け、基礎工事、給排水工事、電気接続工事、漏電遮断器、ポンプ、止弁(温水用)、その他本仕様書に明示なき事項。
工事上の依頼事項	本機直前入口側水配管に付属ストレーナを取付けてください。

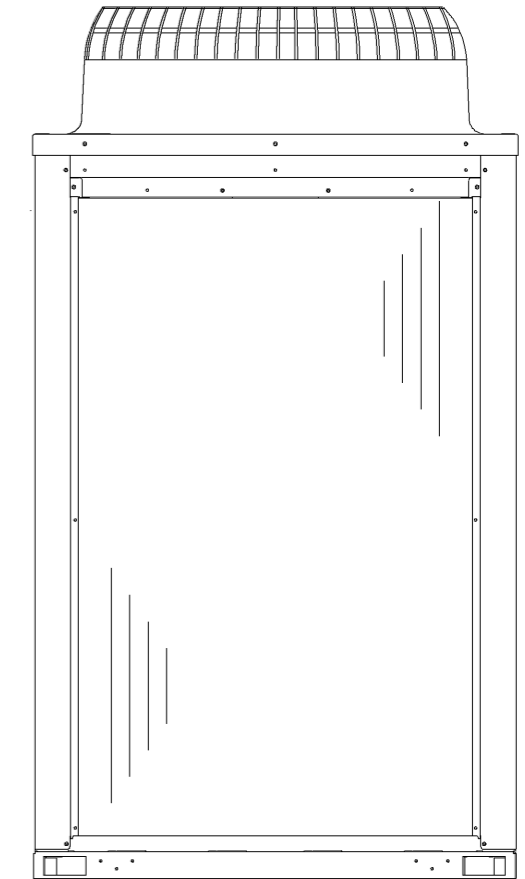
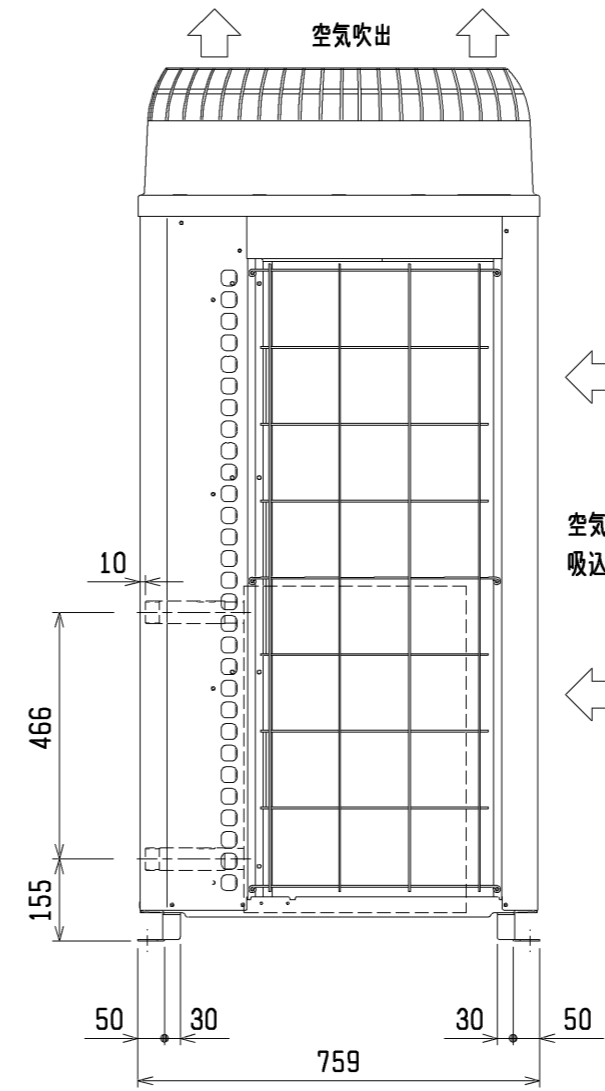
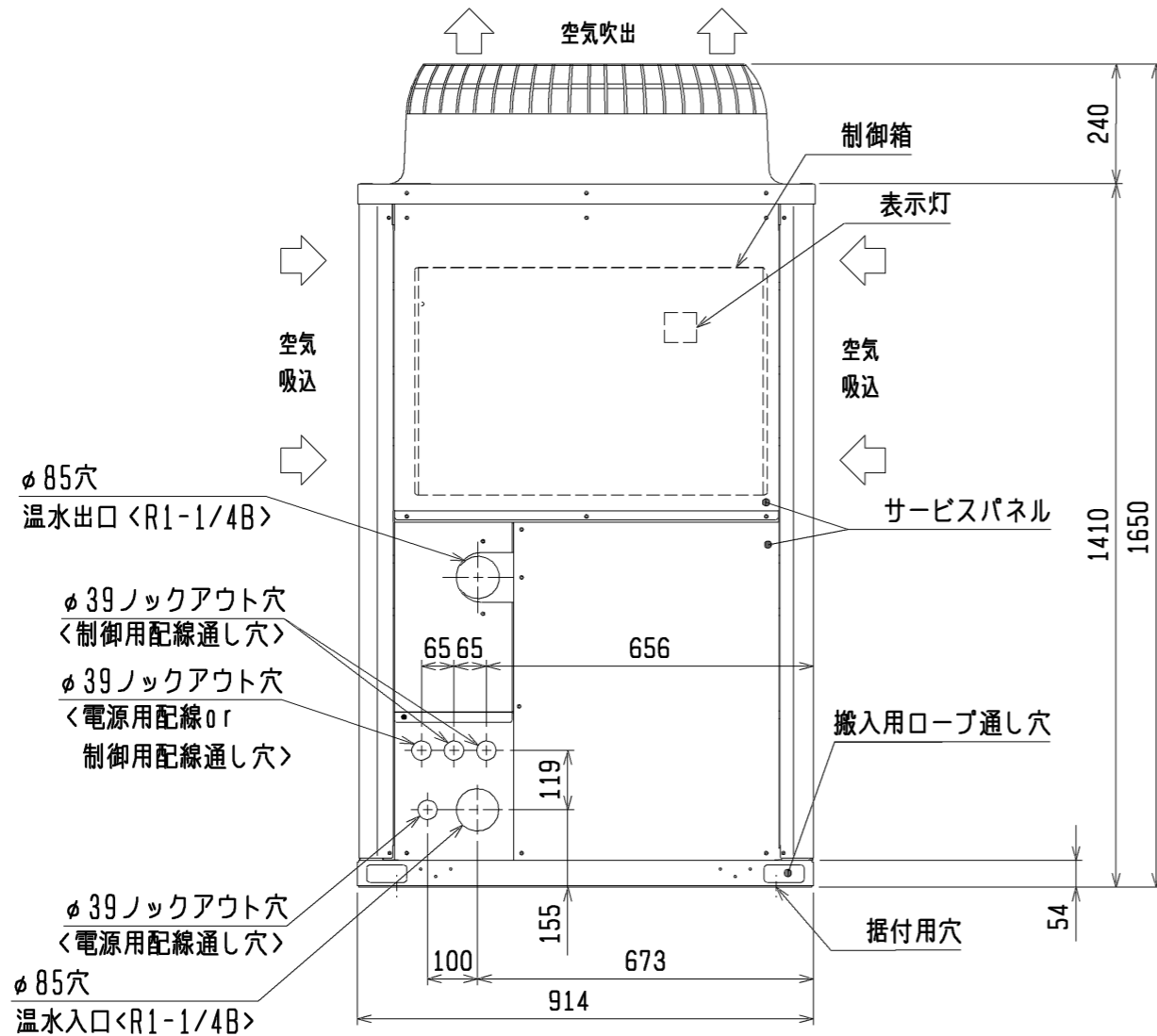
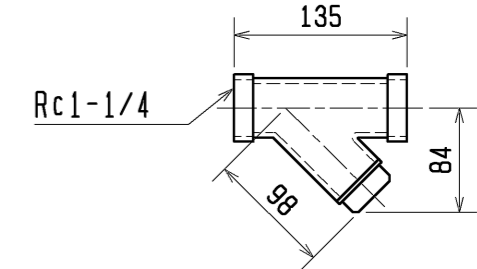
**安全に関するご注意**

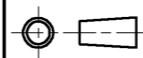

- ① 温水に水以外の熱媒を使用しないでください。火災や爆発の原因となることがあります。
- ② 次の環境で使用しないで下さい。感電や火災の原因となることがあります。
  - 引火性、可燃性ガスの雰囲気 ● 揮発性ガスの雰囲気 ● 腐食性ガスの雰囲気 ● 潮風の直接当たる場所
- ③ 温水は飲用・食品製造用には直接使用しないでください。健康を害する可能性があります。ご使用の前に、「取扱説明書」「据付説明書」をよくお読みのうえ、正しくお使いください。

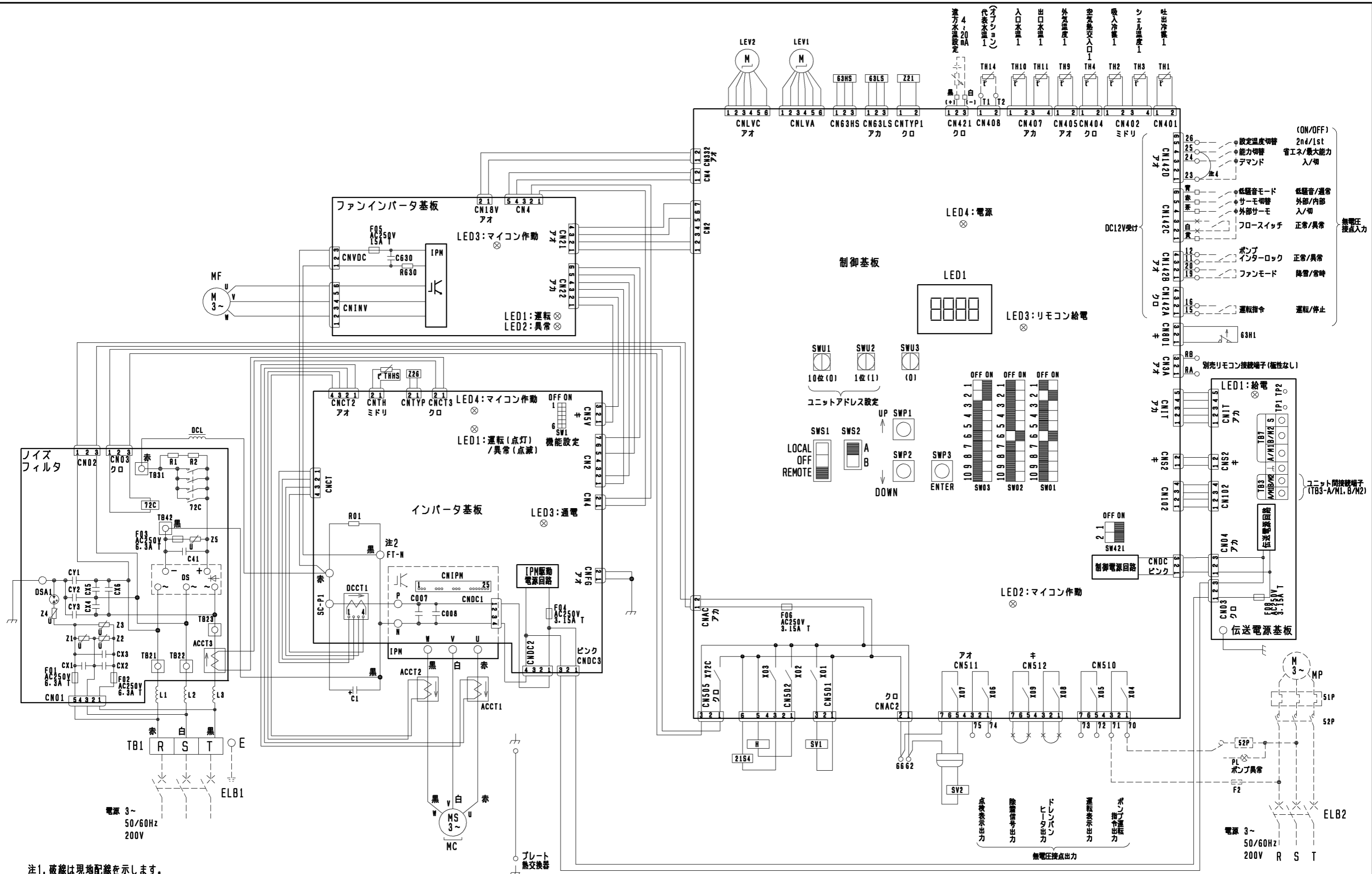


注1. 屋外設置仕様のためユニット内配管等の結露水および除霜融解水は集水する仕様としておりません。結露水および除霜融解水はユニット下方の穴及び隙間部より落下します。ユニット内の結露水等の落下が問題になる設置条件においては、ユニット全体を受けるドレンパン（別売部品）を取付けることをお勧めします。  
2. 背面フィンガードは別売部品でご用意しております。

〈付属品〉  
・ Y形ストレーナ 1-1/4B<青銅>・・・1個  
(水配管用、ユニット側水入口近傍に取付)



 DIM. mm	作成日付 ISSUED	改定日付 REVISED	TITLE		
	11-07-05	12-01-13	ホットウォーターヒートポンプ CAHV-P250AK-H(-BS, -BSG) 外形図		
SCALE NTS	 MITSUBISHI ELECTRIC CORPORATION		DRW. NO.	REV.	PAGE
			WKC94G506	B	1/1



- 注1. 破線は現地配線を示します。  
 注2. ファストン端子はロック機構付き端子です。取り外す際は端子中央のつまみを押しながら取り外してください。  
 取り付け後は確実にロックがかかっていることを確認してください。  
 注3. 現地接続端子の記号は下記に示します。  
 ○端子台、×短絡線を切断し接続、□ギボシ端子(現地手配:オス端子φ3.96)  
 注4. 能力切替を使用する場合は、端子23, 25の短絡線を外してください。

製品の仕様は改良のため予告なく変更する場合があります。

	作成日付 ISSUED	改定日付 REVISED	TITLE
	11-07-05	12-01-30	ホットウォーターヒートポンプ CAHV-P250AK-H(-BS, -BSG) 電気配線図
SCALE NTS	三菱電機株式会社		DRW. NO. WKC94G505 REV. B PAGE 1/2

注意事項

- 注1. ----- 破線部はオプション部品、現地手配品および現地工事を示します。  
 2. ポンプインターロック接点を必ず接続してください。短絡すると、異常停止や故障の原因となります。  
 3. 運転指令の入力信号は入力方式として別売リモコン、無電圧接点入力のいずれかを個別に選択できます。設定温度切換は、無電圧接点入力による切換と時刻による切換のいずれかを選択できます。  
 4. 低電圧機外配線（無電圧接点入力、リモコン配線）は、100V以上の配線と5cm以上離して配線をしてください。同一電線管、同一キャブタイヤケーブルでの配線は基板損傷につながりますので絶対にしないでください。  
 5. 制御配線にキャブタイヤケーブルを使用する場合、次の配線は個別のケーブルを使用してください。同一キャブタイヤケーブルの芯線を使用すると誤動作し、故障の原因となります。  
 (ア) 別売リモコン配線  
 (イ) 無電圧接点入力配線  
 (ウ) 無電圧接点出力配線  
 (エ) 遠方水温設定 (4~20mA)  
 6. 無電圧接点入力の接点にはDC12V、5mAで使用可能なものを使用してください。  
 7. 無電圧接点出力はAC200V 3A以下で使用ください。

記号説明

記号	説明
ACCT1	電流センサ
ACCT2	
ACCT3	
C1	コンデンサ (電解)
DCCT1	電流センサ (直流電流)
DCL	直流リアクトル
DS	ダイオードスタック
F01	ヒューズ
F02	
F03	
F04	
F05	
F06	
F08	
H	
IPM	インテリジェントパワーモジュール
LEV1	電子膨張弁 (主回路)
LEV2	電子膨張弁 (インジェクション)
MC	圧縮機用電動機
MF	送風機用電動機
SV1	電磁弁 (インジェクション回路)
SV2	電磁弁 (ホットガス回路)
THHS	サーミスタ (インバータ放熱板温度)
TH1~4	サーミスタ
TH9~11	
TH14	
Z21	
Z26	抵抗 (機能設定素子)
21S4	四方切換弁
63HS	高圧圧力センサ
63HI	高圧圧力開閉器
63LS	低圧圧力センサ
72C	電磁継電器 (インバータ主回路)
<ELB1, 2>	漏電遮断器
<F2>	ヒューズ
<MP>	ポンプ用電動機
<51P>	過電流継電器 (ポンプ)
<52P>	電磁接触器 (ポンプ)

電気工事

項目	形名	CAHV-P250AK-H
工 ッ ト	電源配線太さ ※1	22mm<39m迄>
	過電流保護器	A 100
電	開閉器容量	A 100
	漏電遮断器	※2 mA 高調波対応形 感度電流100 (0.1S)
電	電源トランス容量	※3 kVA 19 (20) ※6
	気 制 御 配 線	リモコン配線
ユニット間M-NET配線		太さ 0.3~1.25mm (総長120m以下) 推奨線種 VCTF, VCTFK, CVV, CVS, VVR, VVF, VCT
事	外部入力配線太さ	0.3mm以上
	外部出力配線太さ	1.25mm
接 地 線 太 さ		φ2.6mm以上
進相コンデンサー	容 量	μF
	電線太さ	kVA
		取付不可 ※5

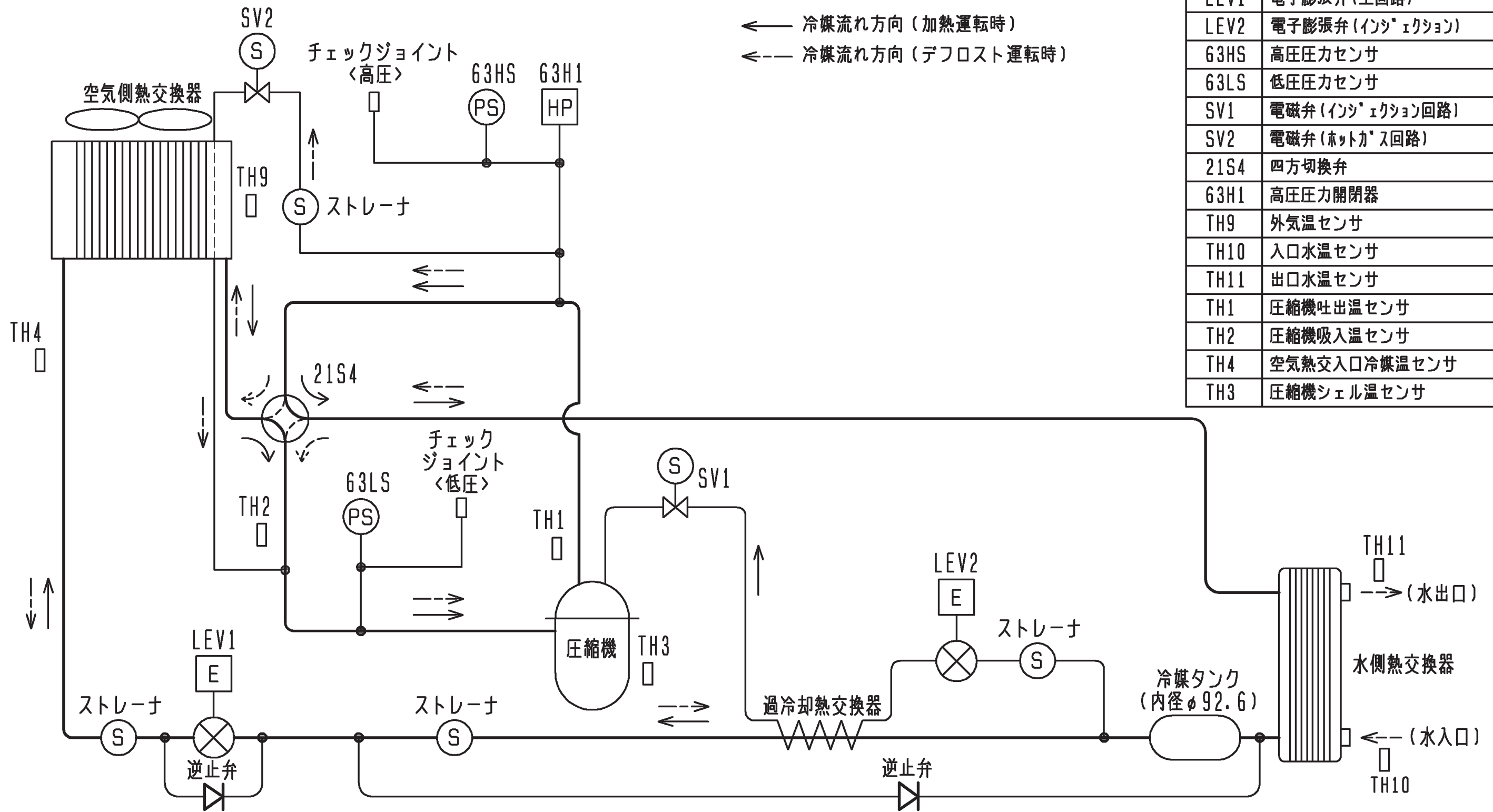
- ※1. 金属管配線の場合を示します。  
 ※2. 電源には必ず漏電遮断器を取付けてください。  
 なお、漏洩電流は配線長、配線経路、また周囲に高周波を発生する設備の有無等により異なります。  
 ※3. 電源トランス容量はユニット+標準ポンプ使用時の目安です。  
 ※4. 近隣に工場等ノイズ発生源がある場合、総長が120mを超える場合はCVVSまたはCPEVSのシールド線 (総長200m以下) を使用してください。  
 ※5. 電動機に進相コンデンサを取付けしないでください。  
 取付けるとコンデンサが破損し、火災につながるおそれがあります。  
 ※6. ( ) は最大能力運転に設定変更時の値を示します。

	作成日付 ISSUED	改定日付 REVISED	TITLE
	DIM. mm		ホットウォーターヒートポンプ CAHV-P250AK-H (-BS, -BSG) 電気配線図
SCALE NTS	 三菱電機株式会社		DRW. NO. WKC94G505 REV. B PAGE 2 / 2

記号表一覧

図中記号	機器名称
LEV1	電子膨張弁(主回路)
LEV2	電子膨張弁(インジエクション)
63HS	高圧圧力センサ
63LS	低圧圧力センサ
SV1	電磁弁(インジエクション回路)
SV2	電磁弁(ホットガス回路)
21S4	四方切換弁
63H1	高圧圧力開閉器
TH9	外気温センサ
TH10	入口水温センサ
TH11	出口水温センサ
TH1	圧縮機吐出温センサ
TH2	圧縮機吸入温センサ
TH4	空気熱交入口冷媒温センサ
TH3	圧縮機シェル温センサ

← 冷媒流れ方向(加熱運転時)  
 ←-- 冷媒流れ方向(デフロスト運転時)



 DIM. mm	作成日付 ISSUED	改定日付 REVISED	TITLE
	11-07-05	13-05-22	ホットウォーターヒートポンプ CAHV-P160, P250AK-H(-BS, -BSG) 冷媒回路図
SCALE NTS	 三菱電機株式会社		DRW. NO. WKC94H279
			REV. A PAGE 1/1