

三菱電機株式会社

循環加温形空冷式ヒートポンプ仕様書	仕様書番号	WYN48-1885 -6-BS-B
-------------------	-------	--------------------

ご使用先	殿	記号	
ご注文先	殿	電源	三相 200V60Hz
弊社工事番号		始動方式	インバーター始動

形名	CAHV-P500AK-H-BS	法定冷凍トン/台	6.18	台数	
----	------------------	----------	------	----	--

		水温条件1	水温条件2
吸込空気温度		DB:7, WB:6	DB:7, WB:6
加熱能力	kW	45.0	45.0
入口水温		40.0	55.0
出口水温		45.0	60.0
水流量	m ³ /h	7.74	7.74
水圧損失	kPa	12.9	12.9
消費電力	kW	12.9	17.8
運転電流	A	41.4	57.1
力率	%	90.0	90.0
エネルギー消費効率		3.49	2.53

圧縮機	7.5kW×2 (全密閉形)	付属品	Y形ストレーナ(青銅製、20メッシュ) 1個
送風機	0.35kW×2	塗装色	マンセル 5Y 8/1 近似色
水側熱交換器	プレート式(SUS316銅プレート)	騒音 2	dB 59<62>
空気側熱交換器	プレートフィンチューブ式	最大運転電流	A 97<103> 1
冷媒制御	電子式膨張弁	始動電流	A -
冷媒	R407C 5.5kg×2	製品質量	kg 495
冷凍機油	ダイエント フリース MEL32(エステル油)(チャージ済)	運転質量	kg 509
クワンケーパ	45W×2	使用範囲	
容量制御 1	出口水温制御時 0-50~100%(22~45kW) 入口水温制御時および外部サーモ制御時 0-100%	吸込空気温度 5	-10~40(-15~40)
水温制御	出口制御時 3	35~70	出口水温
	入口制御時 3	32~65	35~70(35~65)
	内部サーモ公差 4	±1.5	水出入口温度差
除霜制御	ホットガスリハース方式	水流量	最大 m ³ /h 15.0
		最小 6	m ³ /h 7.5
安全装置	高圧圧力開閉器、過電流保護機能(圧縮機)、吐出ガス温度センサ、巻線保護サーモ(送風機)、パワームジュール温度センサ	最小保有水量	l 360
		水圧	MPa 1.0以下
		水質 7	JRA GL-02-1994水質基準内

- <>内の数値は制御盤の設定により「最大能力」を選択した場合の値を示します。このときの性能については別途ご照会ください。
- 騒音はエント周囲1mの騒音最大点(背面)の高さ1.5mで測定した値で無響音室基準です。
<>は年間を通じた最大騒音値を示します。「最大能力運転」選択時は通年、工場出荷状態では冬期に<>の値になります。
実際の据え付け状態では周囲の騒音や反響などの影響を受け表示値より通常3~5dB大きくなります。
- 出口45 (入口40)以下に水温設定した場合、外気温-5以下では信頼性確保のため出口45 (入口40)以上に自動運転する場合があります。
- 公差は温度調節器の作動公差を示すもので水温制御幅を示すものではありません。
- 最低気温が-10を下回る地域では除霜性能向上のため吸込みダクトを取付けてください。
- 最小流量を下回ると除霜時に水側熱交換器が凍結し損傷する恐れがあります。
- 水質は日本冷凍空調工業会水質ガイドライン(JRA-GL02:1994)に沿ってください。水質基準を外れるとスケール付着、腐食等の不具合を生ずる恐れがあります。

特記事項		添付図面	外形図	WKC94G110
			接続図	WKC94G154
			耐塩害仕様書	WYN57-1008

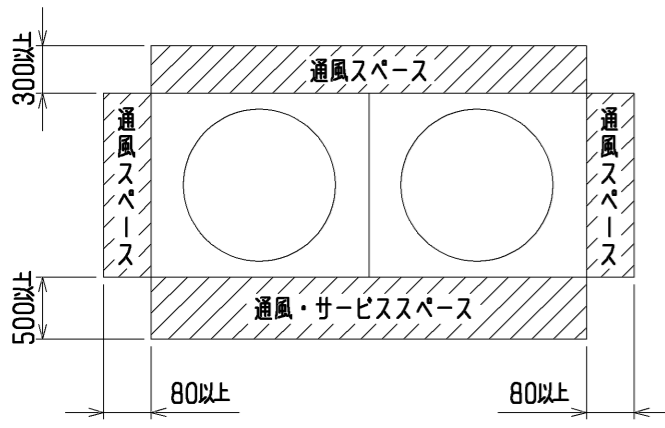
除外工事	据え付け、基礎工事、給排水工事、電気接続工事、漏電遮断器、ポンプ、止弁(温水用)、その他本仕様書に明示なき事項。
工事上の依頼事項	本機直前入口側水配管に付属ストレーナを取付けてください。



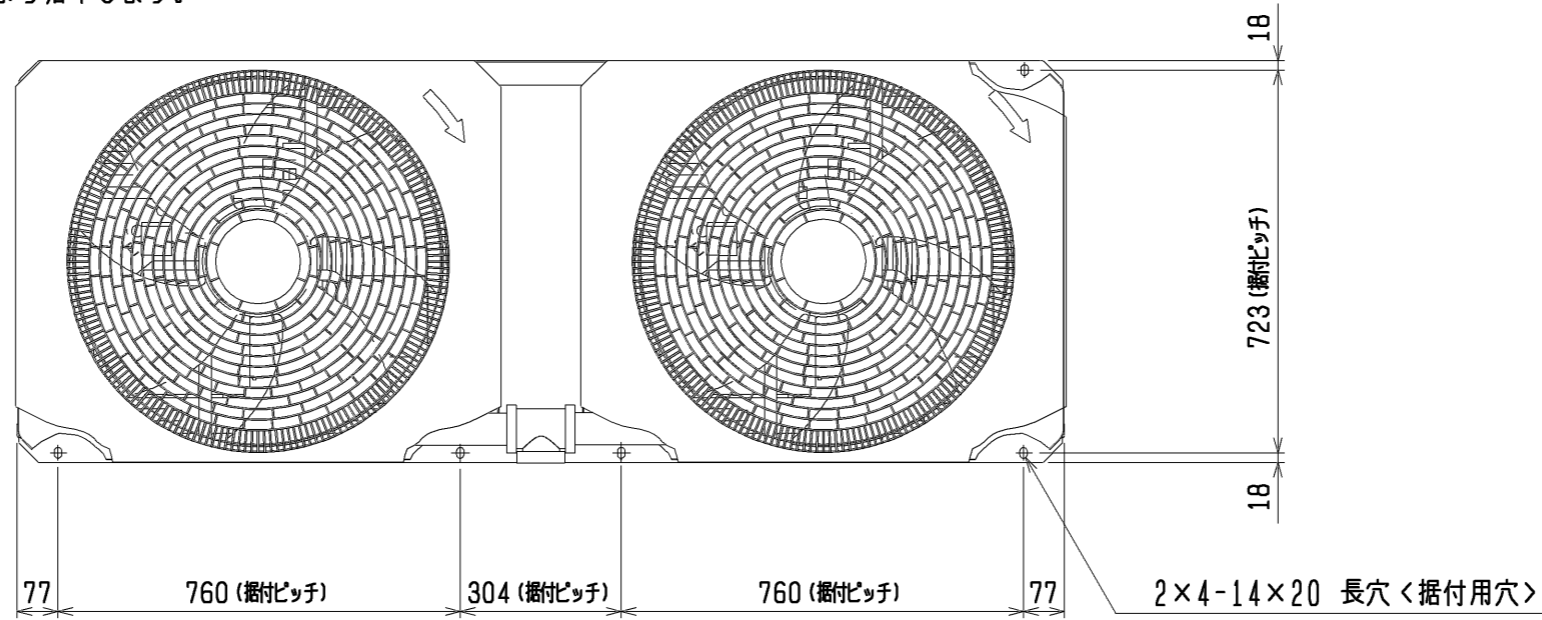
安全に関するご注意

温水に水以外の熱媒を使用しないでください。火災や爆発の原因となることがあります。
 次の環境で使用しないで下さい。感電や火災の原因となることがあります。
 引火性、可燃性ガスの雰囲気 揮発性ガスの雰囲気 腐食性ガスの雰囲気 潮風の直接当たる場所
 温水は飲用・食品製造用には直接使用しないでください。健康を害する可能性があります。
 ご使用前に、「取扱説明書」「据付説明書」をよくお読みのうえ、正しくお使いください。

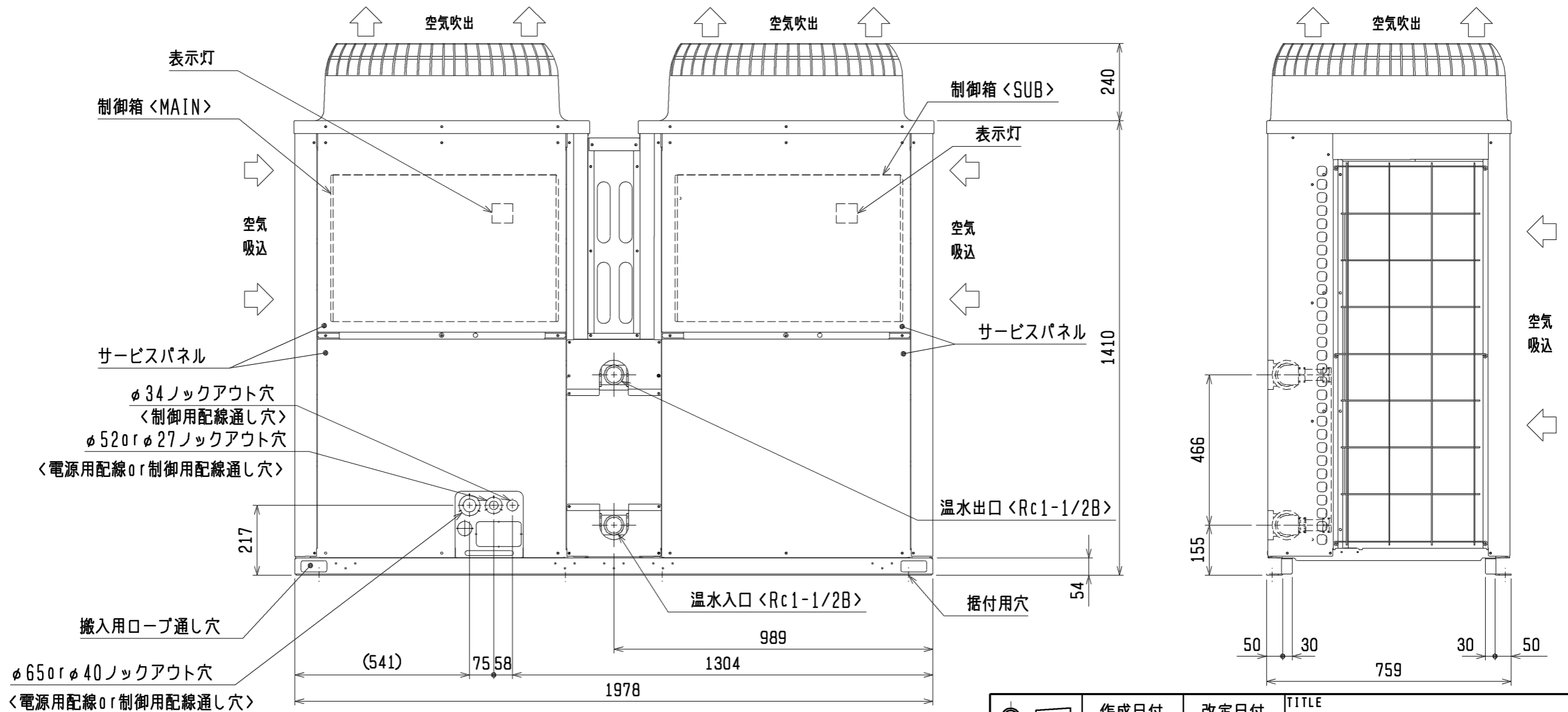
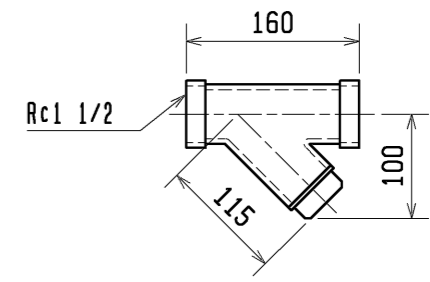
注. 屋外設置仕様のためユニット内配管等の結露水および除霜融解水は集水する仕様としておりません。結露水および除霜融解水はユニット下方の穴及び隙間部より落下します。ユニット内の結露水等の落下が問題になる設置条件においては、ユニット全体を受けるドレンパン（別売品）を取付けることをお勧めします。

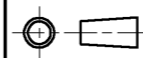



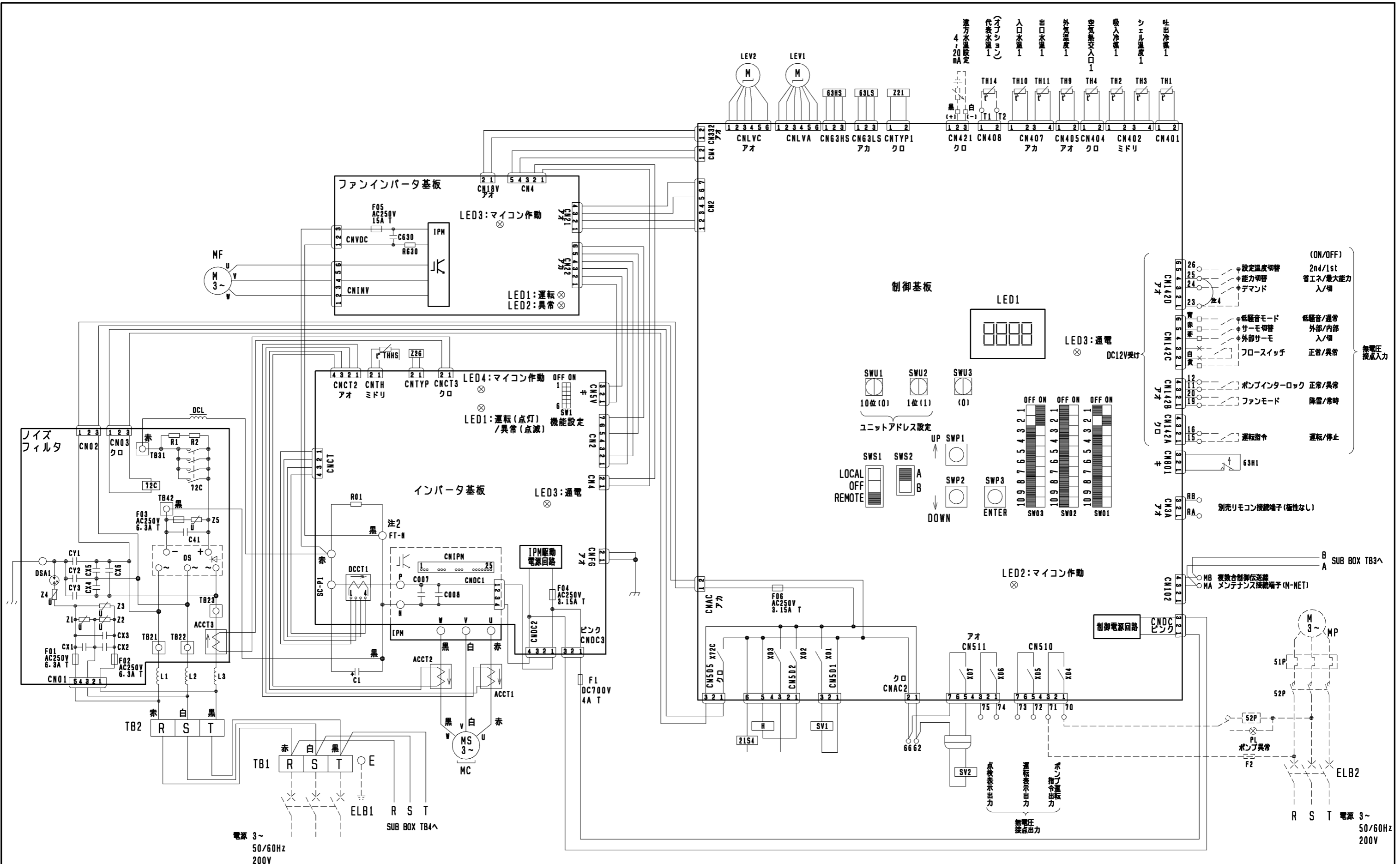
〈平面図〉
サービススペース



〈付属品〉
・Y形ストレーナ 1-1/2<青銅>・・・1個
(水配管用、ユニット側水入口近傍に取付)



 DIM. mm SCALE NTS	作成日付 ISSUED 10-02-15	改定日付 REVISED 10-05-25	TITLE 循環加温形 空冷式ヒートポンプ CAHV-P500AK-H (-BS, -BSG) 外形図		
	MITSUBISHI ELECTRIC CORPORATION 		DRW. NO. WKC94G110	REV. C	PAGE 1/1

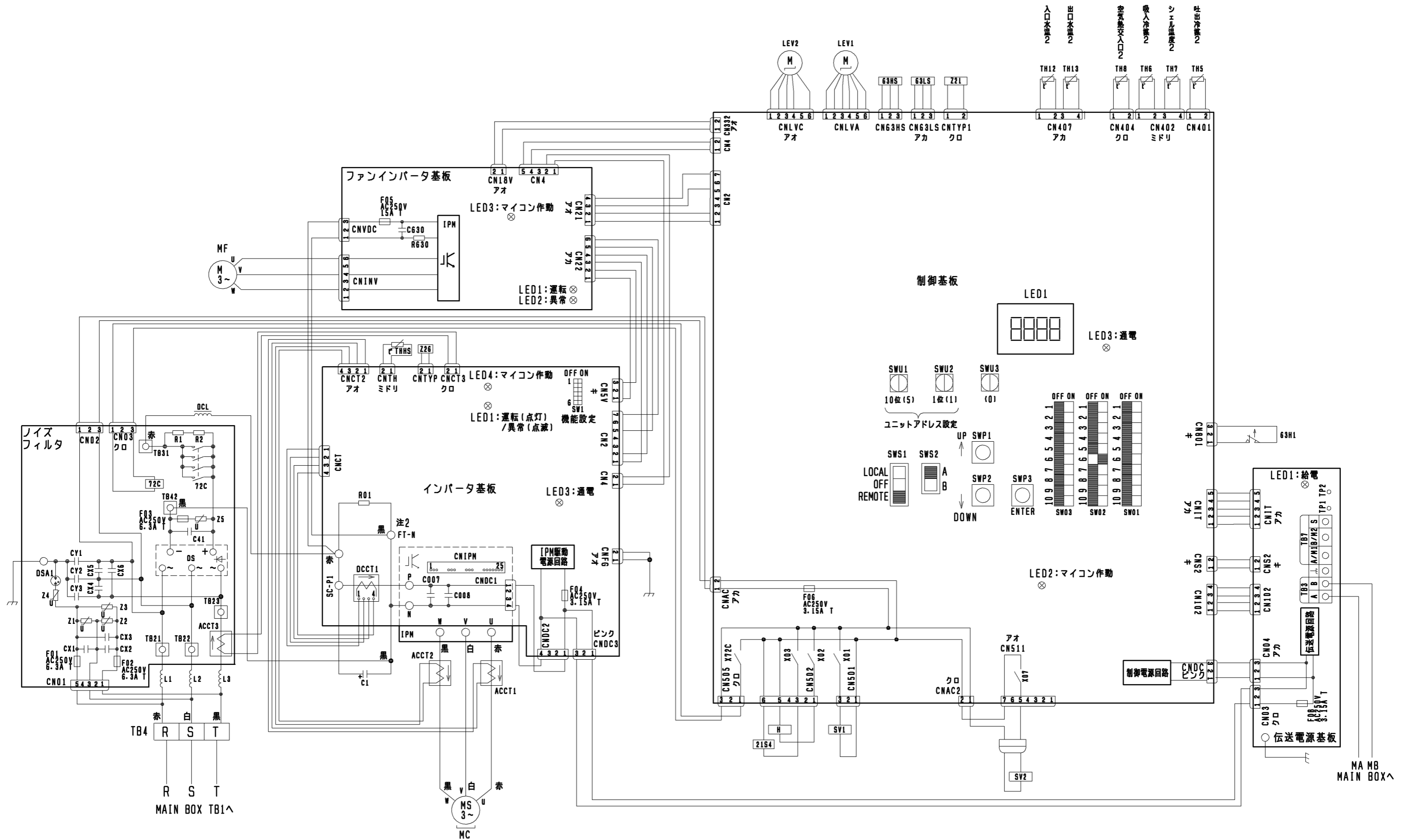


注1. 破線は現地配線を示します。
 注2. ファストン端子はロック機構付き端子です。取り外す際は端子中央のつまみを押しながら取り外してください。
 取り付けた後は確実にロックがかかっていることを確認してください。
 注3. 現地接続端子の記号は下記に示します。
 ○端子台、×短絡線を切断し接続、□ギボシ端子（現地手配：オス端子φ3.96）
 注4. 能力切替を使用する場合は、端子23, 25の短絡線を外してください。

MAIN BOX

製品の仕様は改良のため予告なく変更する場合があります。

	作成日付 ISSUED	改定日付 REVISED	TITLE
	10-04-20	10-08-30	循環加温形 空冷式ヒートポンプ CAHV-P500AK-H(-BS, -BSG) 電気配線図
SCALE NTS	三菱電機株式会社		DRW. NO. WKC94G154 REV. E PAGE 1/3



注1. 破線は現地配線を示します。
 注2. ファストン端子はロック機構付き端子です。取り外す際は端子中央のつまみを押しながら取り外してください。取り付けた後は確実にロックがかかっていることを確認してください。

SUB BOX

	作成日付 ISSUED	改定日付 REVISED	TITLE
	循環加温形 空冷式ヒートポンプ CAHV-P500AK-H(-BS, -BSG) 電気配線図		
SCALE NTS	三菱電機株式会社		DRW. NO. WKC94G154
		REV. E	PAGE 2 / 3

注意事項

- 注1. ----- 破線部はオプション部品、現地手配品および現地工事を示します。
 2. ポンプインターロック接点を必ず接続してください。短絡すると、異常停止や故障の原因となります。
 3. 運転指令の入力信号は入力方式として別売リモコン、無電圧接点入力のいずれかを個別に選択できます。設定温度切換は、無電圧接点入力による切換と時刻による切換のいずれかを選択できます。
 4. 低電圧機外配線（無電圧接点入力、リモコン配線）は、100V以上の配線と5cm以上離して配線をしてください。同一電線管、同一キャブタイヤケーブルでの配線は基板損傷につながりますので絶対にしないでください。
 5. 制御配線にキャブタイヤケーブルを使用する場合、次の配線は個別のケーブルを使用してください。同一キャブタイヤケーブルの芯線を使用すると誤動作し、故障の原因となります。
 (ア) 別売リモコン配線
 (イ) 無電圧接点入力配線
 (ウ) 無電圧接点出力配線
 (エ) 遠方水温設定 (4~20mA)
 6. 無電圧接点入力の接点にはDC12V、5mAで使用可能なものを使用してください。
 7. 無電圧接点出力はAC200V 3A以下で使用ください。

記号説明

記号	説明
ACCT1	電流センサ
ACCT2	
ACCT3	
C1	コンデンサ (電解)
DCCT1	電流センサ (直流電流)
DCL	直流リアクトル
DS	ダイオードスタック
F01	ヒューズ
F02	
F03	
F04	
F05	
F06	
H	電熱器 (圧縮機ケース)
IPM	インテリジェントパワーモジュール
LEV1	電子膨張弁 (主回路)
LEV2	電子膨張弁 (インジェクション)
MC	圧縮機用電動機
MF	送風機用電動機
63HS	高圧圧力センサ
63LS	低圧圧力センサ
Z21	抵抗 (機種識別)
Z26	抵抗 (機能設定素子)
THHS	サーミスタ (インバータ放熱板温度)
SV1	電磁弁 (インジェクション回路)
SV2	電磁弁 (ホットガス回路)
21S4	四方切換弁
63H1	高圧圧力開閉器
72C	電磁継電器 (インバータ主回路)
F1	ヒューズ
TH1~4	サーミスタ
TH9~11	
TH14	
F08	ヒューズ
TH5~8	サーミスタ
TH12, 13, 16	
<ELB1, 2>	漏電遮断器
<F2>	ヒューズ
<MP>	ポンプ用電動機
<51P>	過電流継電器 (ポンプ)
<52P>	電磁接触器 (ポンプ)

電気工事

項目	形名	CAHV-P500AK-H
電源配線太さ	※1	60mm ² <62m迄>
過電流保護器	A	150
開閉器容量	A	200
漏電遮断器	※2 mA	高調波対応形 感度電流100 (0.1S)
電源トランス容量	※3 kVA	36 (38) ※6
リモコン配線	太さ	0.3~1.25mm ² (総長250m以下)
	推奨線種	VCTF, VCTFK, CVV, CVS, VVR, VVF, VCT
ユニット間M-NET配線	太さ	0.3~1.25mm ² (総長120m以下)
	※4 推奨線種	VCTF, VCTFK, CVV, CVS, VVR, VVF, VCT
外部入力配線太さ		0.3mm ² 以上
外部出力配線太さ		1.25mm ²
接地線太さ		14mm ² 以上
進相コンデンサー	容量	μF
	電線太さ	kVA
		取付不可 ※5

- ※1. 金属管配線の場合を示します。
 ※2. 電源には必ず漏電遮断器を取付けてください。
 なお、漏洩電流は配線長、配線経路、また周囲に高周波を発生する設備の有無等により異なります。
 ※3. 電源トランス容量はユニット+標準ポンプ使用時の目安です。
 ※4. 近隣に工場等ノイズ発生源がある場合、総長が120mを超える場合はCVVSまたはCPEVSのシールド線 (総長200m以下) を使用してください。
 ※5. 電動機に進相コンデンサを取付けないでください。
 取付けるとコンデンサが破損し、火災につながるおそれがあります。
 ※6. () は最大能力運転に設定変更時の値を示します。

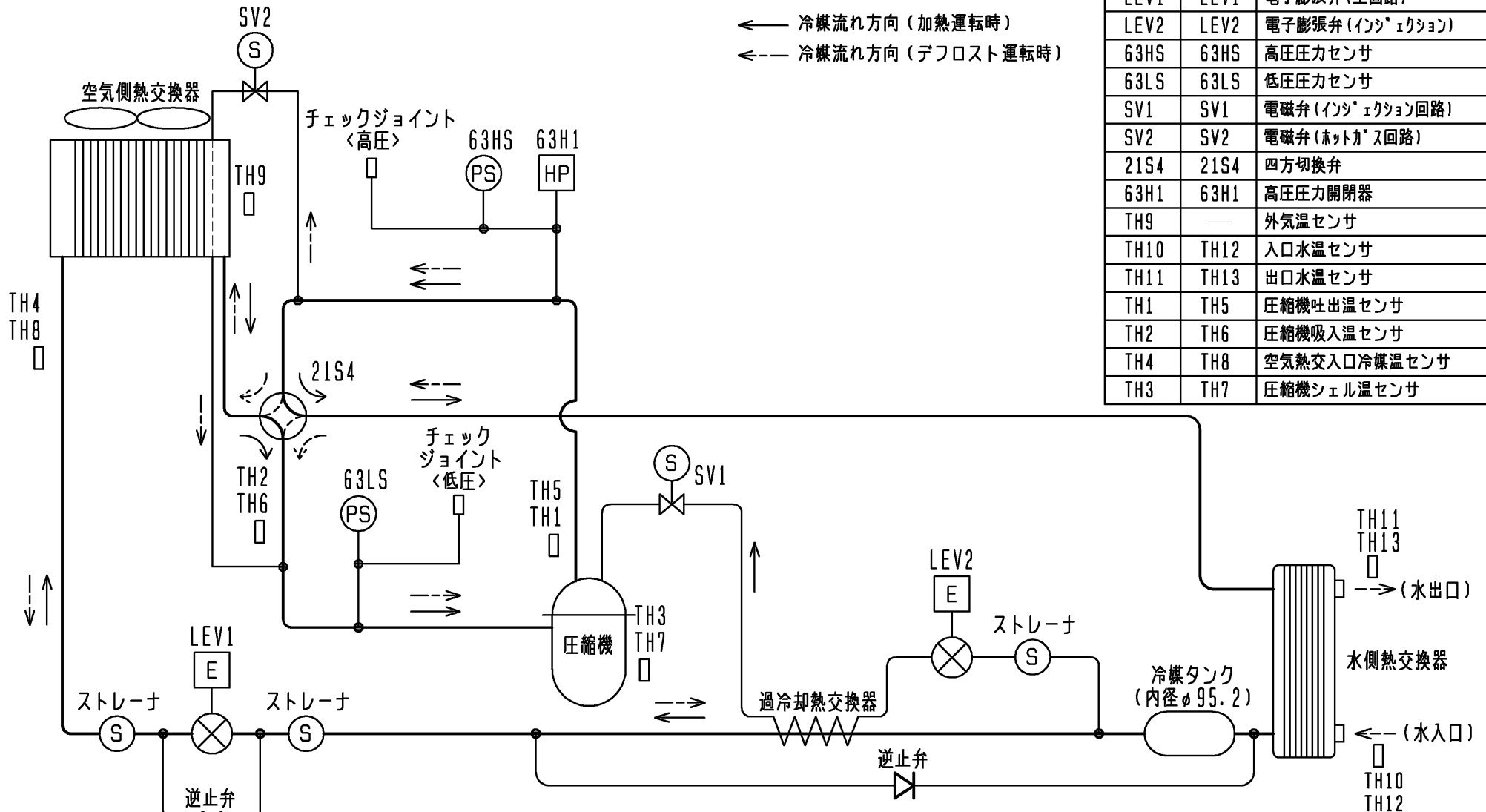
	作成日付 ISSUED	改定日付 REVISED	TITLE 循環加温形 空冷式ヒートポンプ CAHV-P500AK-H (-BS, -BSG) 電気配線図
DIM. mm			
SCALE NTS	三菱電機株式会社		DRW. NO. WKC94G154 REV. E PAGE 3 / 3

記号表一覧

図中記号		機器名称
MAIN回路	SUB回路	
LEV1	LEV1	電子膨張弁(主回路)
LEV2	LEV2	電子膨張弁(インテリクシオン)
63HS	63HS	高圧圧力センサ
63LS	63LS	低圧圧力センサ
SV1	SV1	電磁弁(インテリクシオン回路)
SV2	SV2	電磁弁(ホットガス回路)
21S4	21S4	四方切換弁
63H1	63H1	高圧圧力閉閉器
TH9	—	外気温センサ
TH10	TH12	入口水温センサ
TH11	TH13	出口水温センサ
TH1	TH5	圧縮機吐出温センサ
TH2	TH6	圧縮機吸入温センサ
TH4	TH8	空気熱交入口冷媒温センサ
TH3	TH7	圧縮機シェル温センサ

注1. 本図の回路を2回路使用します。

← 冷媒流れ方向(加熱運転時)
 ←-- 冷媒流れ方向(デフロスト運転時)



	作成日付 ISSUED	改定日付 REVISED	TITLE	
DIM. mm	09-05-25	10-08-30	循環加温機 冷媒回路図	
SCALE NTS	三菱電機株式会社		DRW. NO. WKC94F416	REV. C
			PAGE 1/1	

耐(重)塩害仕様書

◆適用: この仕様書は、塩害地域に循環加温形空冷式ヒートポンプを据え付ける場合に適用します。

1. 適用機種

A) 耐塩害仕様

CAHV-P500AK-H-BS形	CAHV-P160AK-H-BS形	CAHV-P160AK2-H-BS形
CAHV-P500VAK-H-BS形	CAHV-P250AK-H-BS形	CAHV-P250AK2-H-BS形
CAHV-P500AK1-H-BS形		CAHV-P500AK2-H-BS形
CAHV-P500VAK1-H-BS形		CAHV-P500VAK2-H-BS形

B) 耐重塩害仕様

CAHV-P500AK-H-BSG形	CAHV-P160AK-H-BSG形	CAHV-P160AK2-H-BSG形
CAHV-P500VAK-H-BSG形	CAHV-P250AK-H-BSG形	CAHV-P250AK2-H-BSG形
CAHV-P500AK1-H-BSG形		CAHV-P500AK2-H-BSG形
CAHV-P500VAK1-H-BSG形		CAHV-P500VAK2-H-BSG形

2. 適用環境

A) 耐塩害仕様

潮風には当たらないがその雰囲気にあるような場所。

■具体的には

- ①雨で洗われる場所。
- ②潮風の当たらないところ。
- ③設置場所から海までの距離が約300mを超え1km以内。
- ④建物の影になる場所。

B) 耐重塩害仕様

潮風の影響を受ける場所。ただし、塩分を含んだ水が直接機器にはかからないものとする。

■具体的には

- ①雨があまりかからない場所。
- ②潮風が直接当たるところ。
- ③設置場所から海までの距離が約300m以内。
- ④建物の表(海岸面)になる場所。
- ⑤設置場所のトタン屋根、ベランダの鉄製部の塗り替えが多い場所。

●海岸からの設置距離目安(設置環境により条件が変わります。)

①直接潮風が当たるところ

	設置距離目安			備考
	300m	500m	1km	
①内海に面する地域	耐重塩害	耐塩害	耐塩害	瀬戸内海
②外洋に面する地域	耐重塩害		耐塩害	
③沖縄、離島		耐重塩害		

②直接潮風が当たらないところ

	設置距離目安			備考
	300m	500m	1km	
①内海に面する地域	耐塩害		耐塩害	瀬戸内海
②外洋に面する地域	耐重塩害		耐塩害	
③沖縄、離島		耐重塩害	耐塩害	

◆注意事項

防蝕・耐塩害仕様機を使用した場合でも腐食・発錆に対して万全でなく、ユニットの設置やメンテナンスに対し、次の事項に留意願います。

1. 海水飛沫に直接さらされる場所に設置しないでください。
2. 外装パネルに付着した塩分等の雨水による洗浄効果を損なわないように、日除け等は取り付けしないでください。
3. ユニットベース内への水の滞留は、著しく腐食作用を促進させるため、ベース内の水抜け性を損なわないように水平に据付け願います。
4. 特に、海岸地帯への据付品については、付着した塩分等を除去するために定期的に水洗いを行ってください。
5. 据付時・メンテナンス時に付いた傷は、補修をしてください。
6. 機器の状態を定期的に点検してください。
(必要に応じて再防錆処理や、部品交換等を実施してください。)

WYN57-1008-D

三菱電機株式会社

◆仕様一覧

部品番号	部品名	素 材	標 準	耐 塩 害	耐 重 塩 害	表面処理・部品仕様
1	台枠	合金化溶融亜鉛メッキ鋼板	○			標準塗装仕様基準（意匠面のみ塗装）
				○	○	ポリエステル粉体塗装(1C1B:全面) ※1
2	外装パネル	合金化溶融亜鉛メッキ鋼板	○			標準塗装仕様基準（意匠面のみ塗装）
				○	○	ポリエステル粉体塗装(1C1B:全面) ※1
3	羽根,ファンケーシング	樹脂	○	○	○	—
4	モータ	シャフト: S35C	○	○	○	シャフト: 防錆着色クリアブル処理
5	放熱器	アルミニウムフィン	○			—
				○	○	高耐蝕性樹脂系表面処理
6	配管ロー付部	銀リン銅ロー	○	○	○	—
7	フィンガード	鉄線	○	○	○	ポリエチレンコーティング
8	リレーBOX	溶融亜鉛メッキ鋼板	○	○		—
		合金化溶融亜鉛メッキ鋼板			○	ポリエステル粉体塗装(1C1B)
		—	○	○	○	プリント基板 フュミールコーティング(重ね塗り)処理
9	ネジ(外装のみ)	軟鋼線材	○	○	○	亜鉛ニッケル合金メッキタクロ処理
10	モータ台	溶融亜鉛メッキ鋼板	○			—
				○	○	ポリエステル粉体塗装(1C1B)
11	取付板,内蔵板金	溶融亜鉛メッキ鋼板	○	○		—
		アルミ-亜鉛合金メッキ鋼板	○	○		—
		合金化溶融亜鉛メッキ鋼板			○	ポリエステル粉体塗装(1C1B)
12	表示銘板		○			—
				○		「JRA耐塩害仕様品」
13	水配管	ステンレス鋼管 SUS304			○	「JRA耐重塩害仕様品」
			○	○	○	—

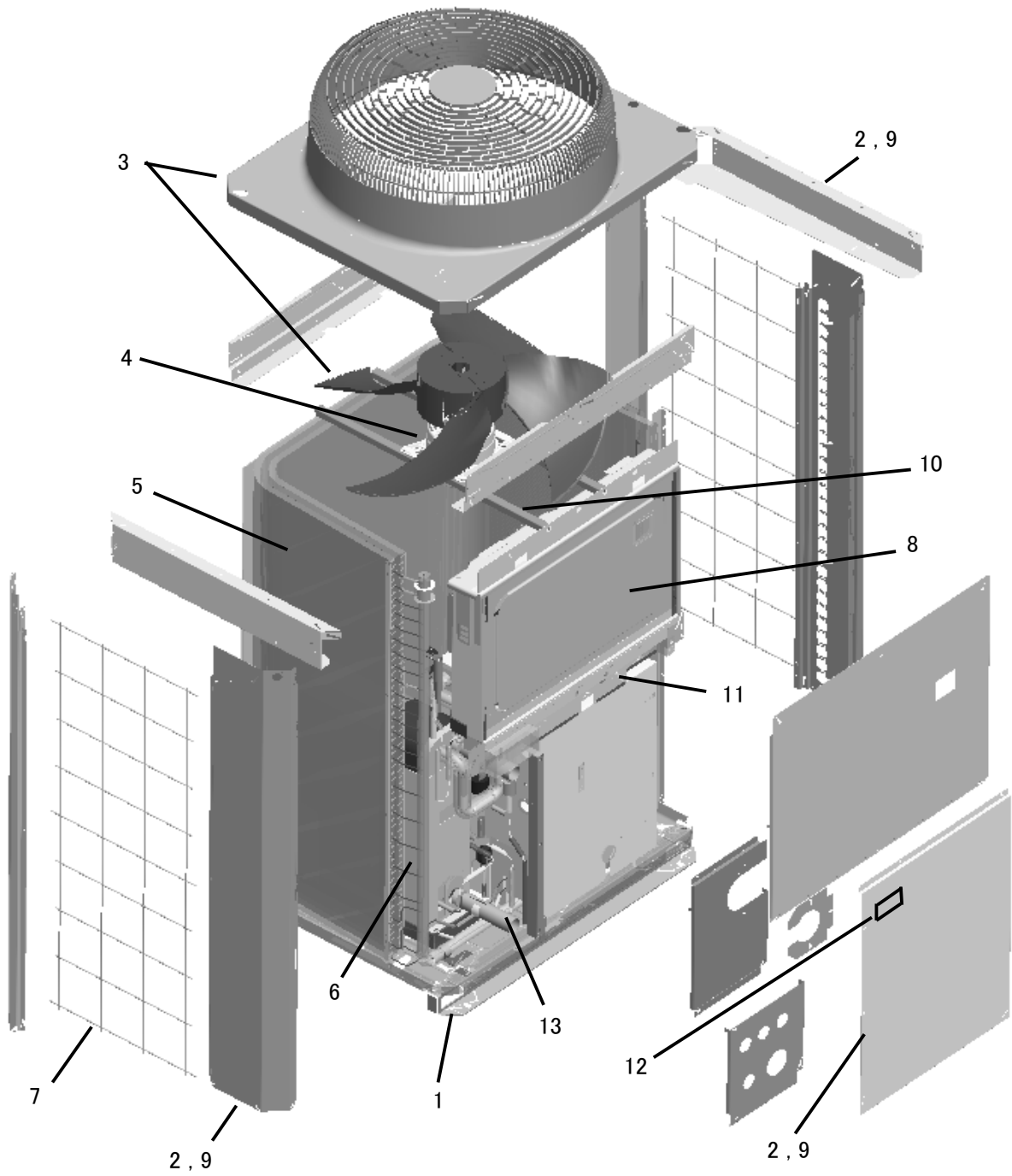
その他の部品仕様は標準と同じです。
機種により一部仕様の異なる場合があります。
仕様は製品改良の為予告なしに変更する場合があります。

※1: JRA耐塩害仕様基準、JRA耐重塩害仕様基準に適合

◆準拠基準: 「空調機器の耐塩害試験基準(JRA9002-1991)」: JRA(社団法人日本冷凍空調工業会)制定

CAHV-P160AK形
CAHV-P250AK形

CAHV-P160AK2形
CAHV-P250AK2形



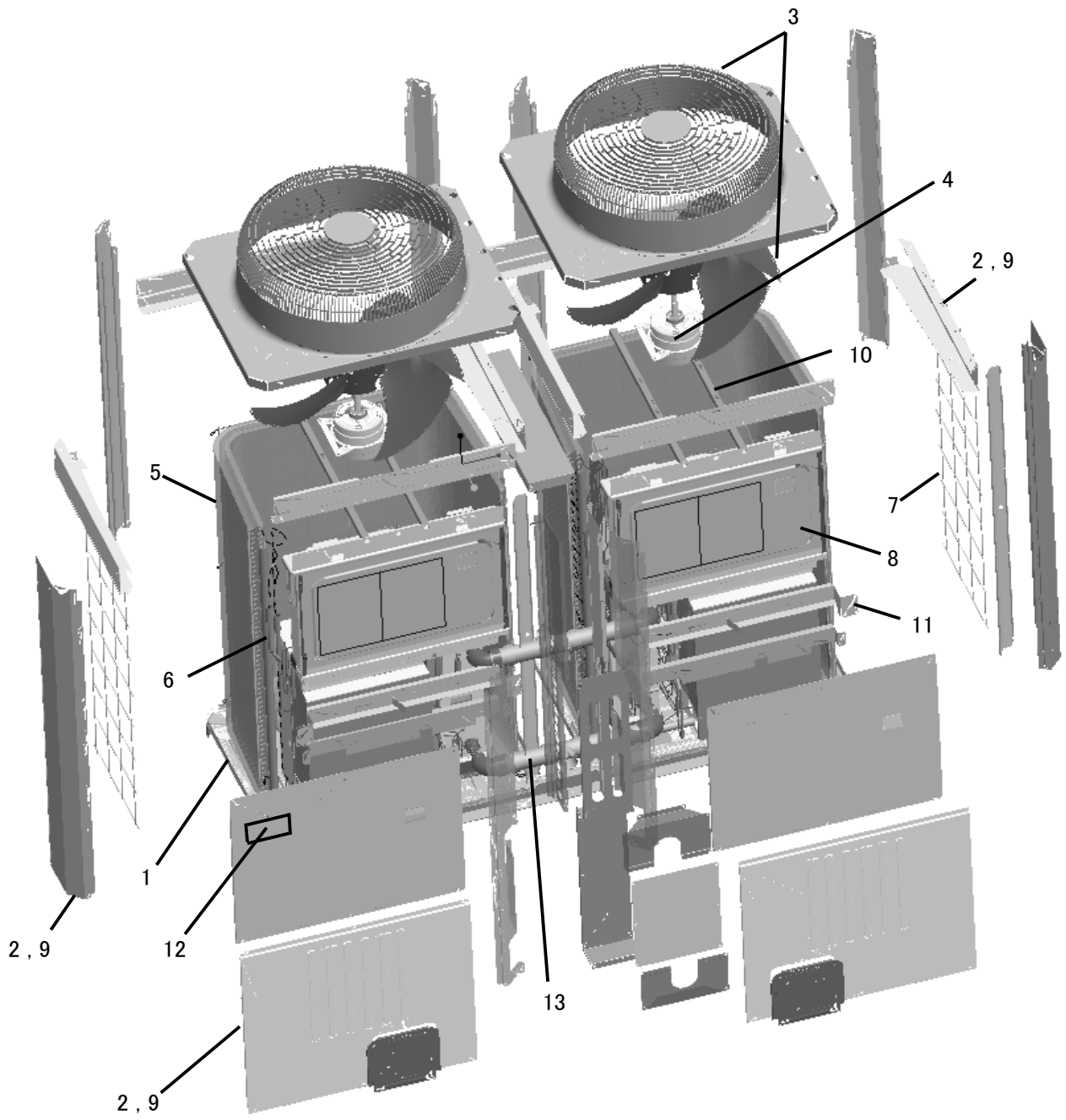
WYN57-1008-D

三菱電機株式会社

CAHV-P500AK形
CAHV-P500VAK形

CAHV-P500AK1形
CAHV-P500VAK1形

CAHV-P500AK2形
CAHV-P500VAK2形



WYN57-1008-D