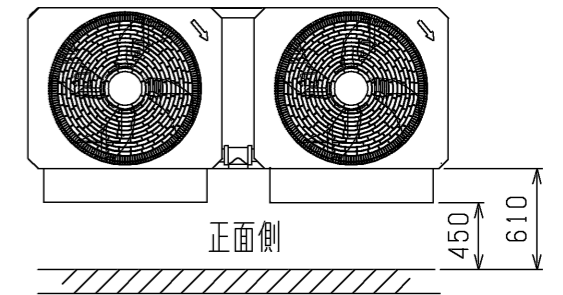
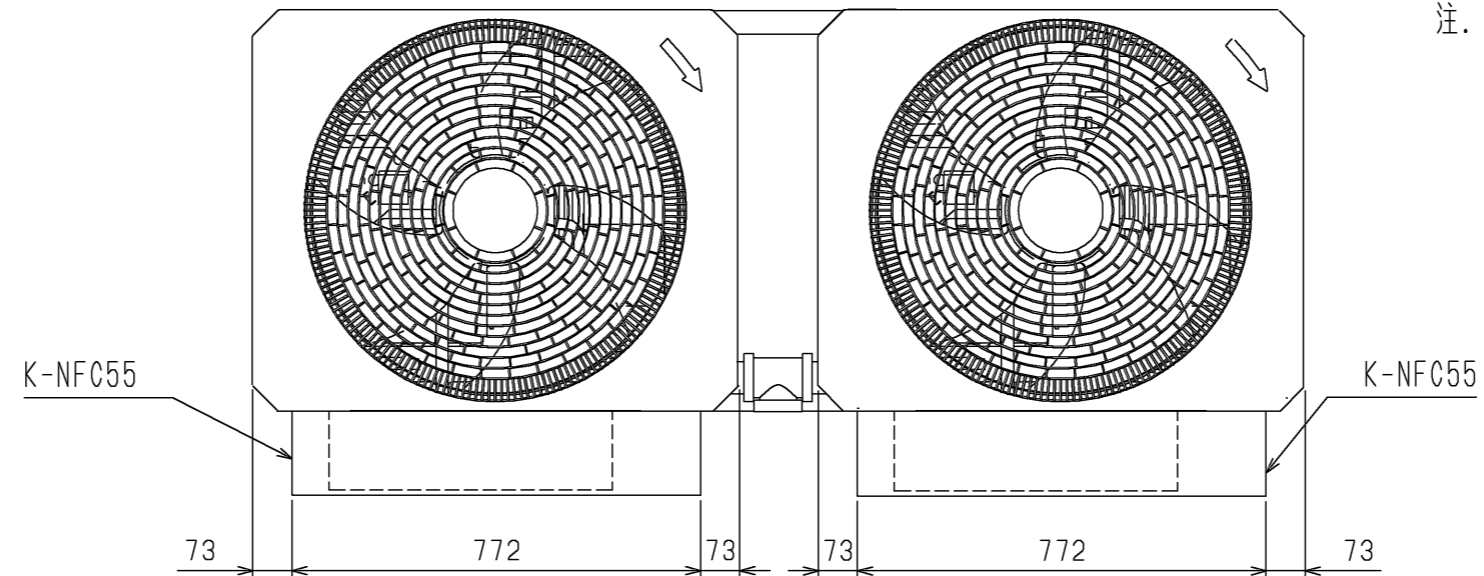
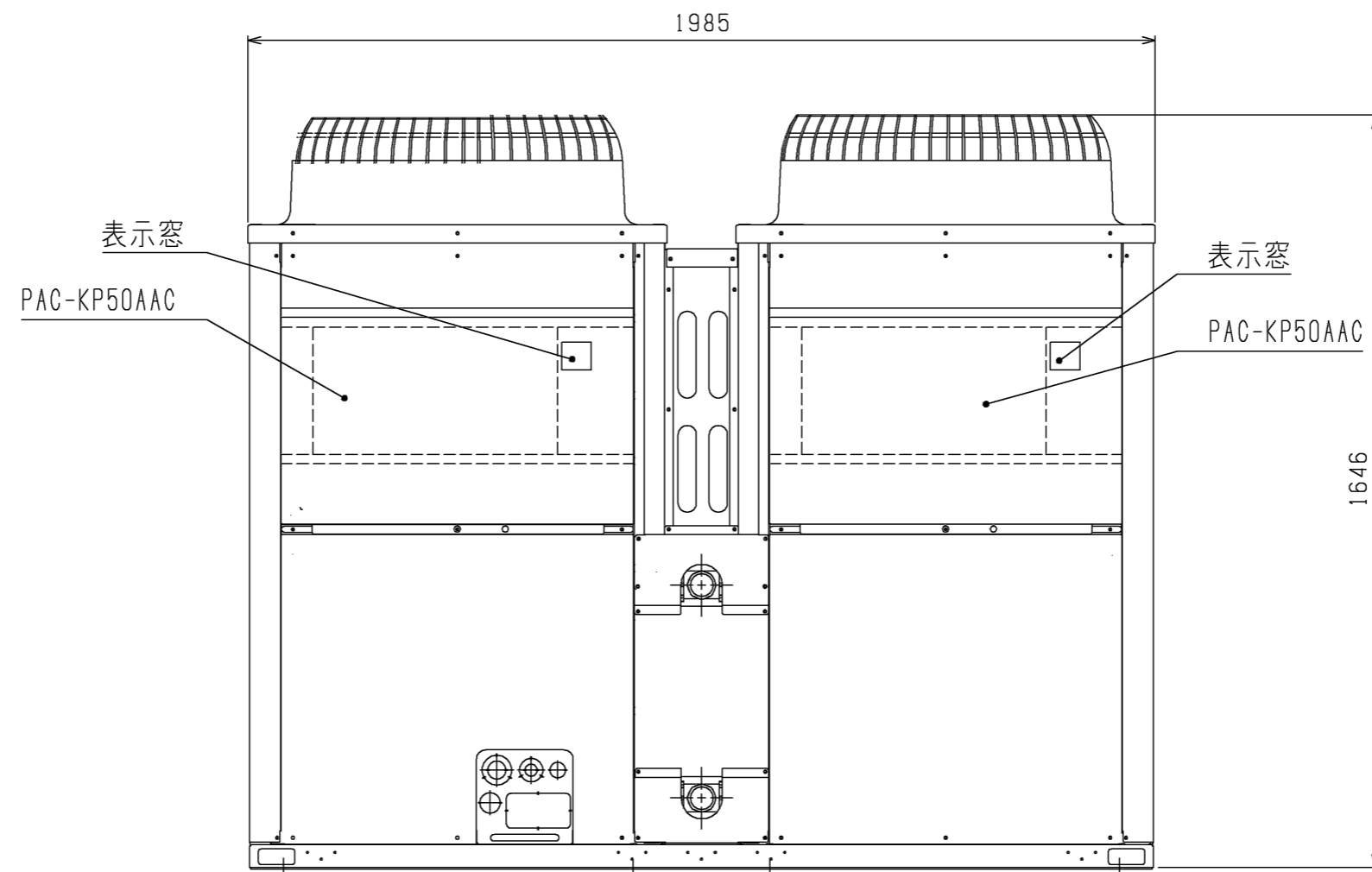
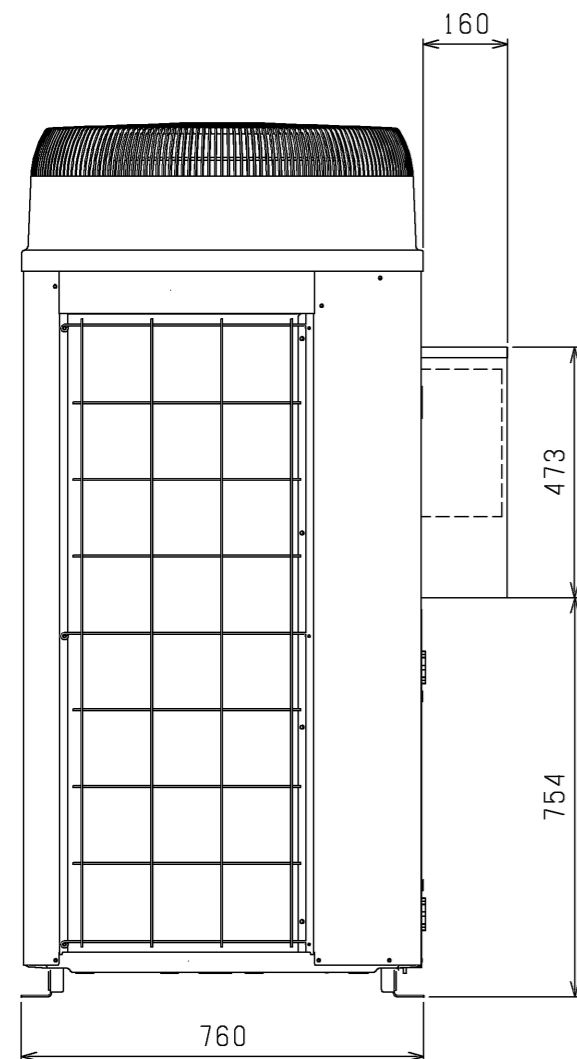


注. ユニット正面側は下図の必要空間を取って設置してください。
側面等のその他の必要空間については取り付けるユニットの
外形図に従ってください。

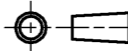



<上から見る>

K-NFC55仕様
材質：亜鉛メッキ鋼板
塗料：ポリエステル粉体全面塗装
色：マンセル 5Y8/1



注. 製品の仕様は改良のため、予告なく変更する場合があります。

	作成日付 ISSUED	改定日付 REVISED	TITLE ホットウォーターヒートポンプ 別売 アクティブフィルタ:PAC-KP50AAC 取付金具: K-NFC55組込 外形図 適用機種: CAHV-P500AK2-H(-BS,-BSG)
	DIM. mm	16-12-07	
SCALE NTS	 三菱電機株式会社		DRW.NO. W KW94C207 REV. PAGE 1/1