

水冷式チリングユニット仕様書		仕様書番号	CRP3350C20V6
御使用先	殿	(主回路) 三相 200 V 60 Hz	
御注文元	殿	電源 (制御回路) 単相 200 V 60 Hz	
弊社工事番号		始動方式	スター・デルタ

用途

形名	CR-P3350C	法定冷凍トン/台	38.47	台数	1
周波数	Hz		60		
冷却能力	kW		335		
凝縮器	冷却水入口温度	°C	30		
	冷却水出口温度	°C	35		(使用限界Min. 25~Max. 45)
	冷却水流量※1	m ³ /h	73.9		
	水圧損失	kPa [mAq]	15	{1.5}	(使用水圧上限: 1.0MPa)
水冷却器	冷水入口温度	°C	12		
	冷水出口温度	°C	7		(使用限界Min. 5~Max. 12)
	冷水流量 ※2	m ³ /h	57.6		
	水圧損失	kPa [mAq]	46	{4.6}	(使用水圧上限: 1.0MPa)

圧縮機 半密閉スクリー式 1台
 (電動機 三相 2P 称呼出力 75 kW × 1台)
 (オイルヒーター 250 W × 1台)

凝縮器 シェルアンドチューブ式
 水冷却器 プレート式
 使用冷媒 R407C (チャージ済)
 冷凍機油 エステル油 MEL56(N) (チャージ済)
 冷水出入口方向 右側
 冷却水出入口方向 右側
 ユニット塗装色 本体:マンセルN5.5
 制御盤:マンセル5Y7/1

圧着端子・ワイヤマーク 無し
 防熱工事 施工済
 付属品 防振パット
 容量制御(%) 100-70-40-0(停止)

※1 冷却水流量 (使用限界Min. 50~Max. 124m³/h)
 ※2 冷水流量 (使用限界Min. 43~Max. 90m³/h)

制御方式 全自動
 設置周囲温度 0~40°C
 安全装置

高圧開閉器 低圧異常保護回路
 凍結防止サーモ 吐出温度保護サーモ
 過電流リレー 巻線保護サーモ
 逆転防止リレー 冷水温度上限サーモ
 安全弁(圧縮機・凝縮器兼用)

製品質量 2,700 kg 運転質量 2,900 kg

屋内設置形

注記:冷水を直接、お客様の製品(食品等)に使用しないで下さい。
 冷却水はJRA-GL-02-1994に準じ水質管理下さい。

注記:ユニットには運転中結露する箇所がありますので基礎部には必ず排水溝を設けて下さい。

標準 外 仕 様	添付図面	ユニット外形図	EY343217A
		冷媒配管系統図	EY343186A
		展開接続図	EY343363A
		展開接続図	EY343364A
		展開接続図	EY346775
		展開接続図	EY346776
		電気工事仕様書	EYNT-09971-1
	据付工事注意事項	EY429558	

除外工事 据付工事・給排水工事・電気接続工事・電源開閉器・止弁(冷水・冷却水用)・試運転作業
 配線工事、その他本仕様書に明示なき事項。

安全に関するご注意

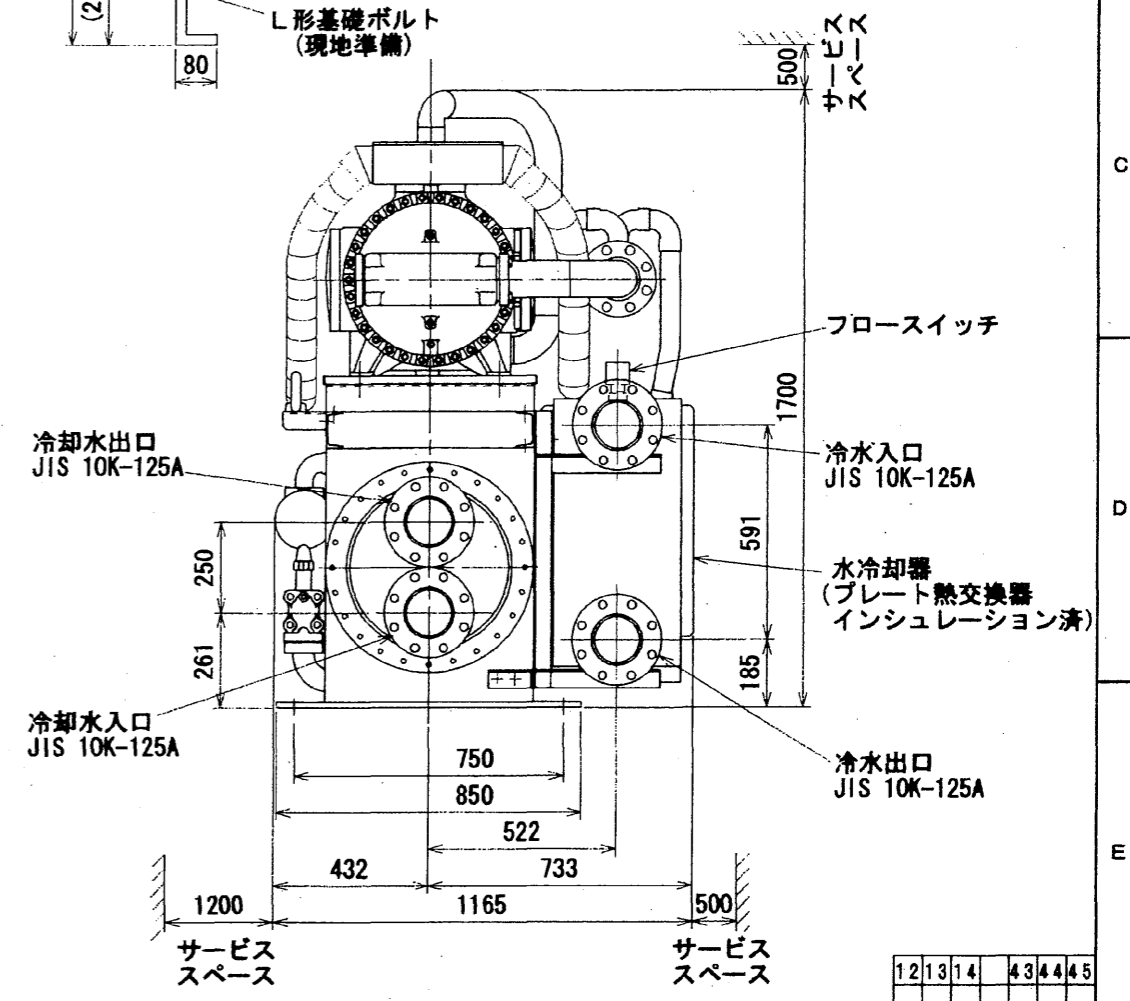
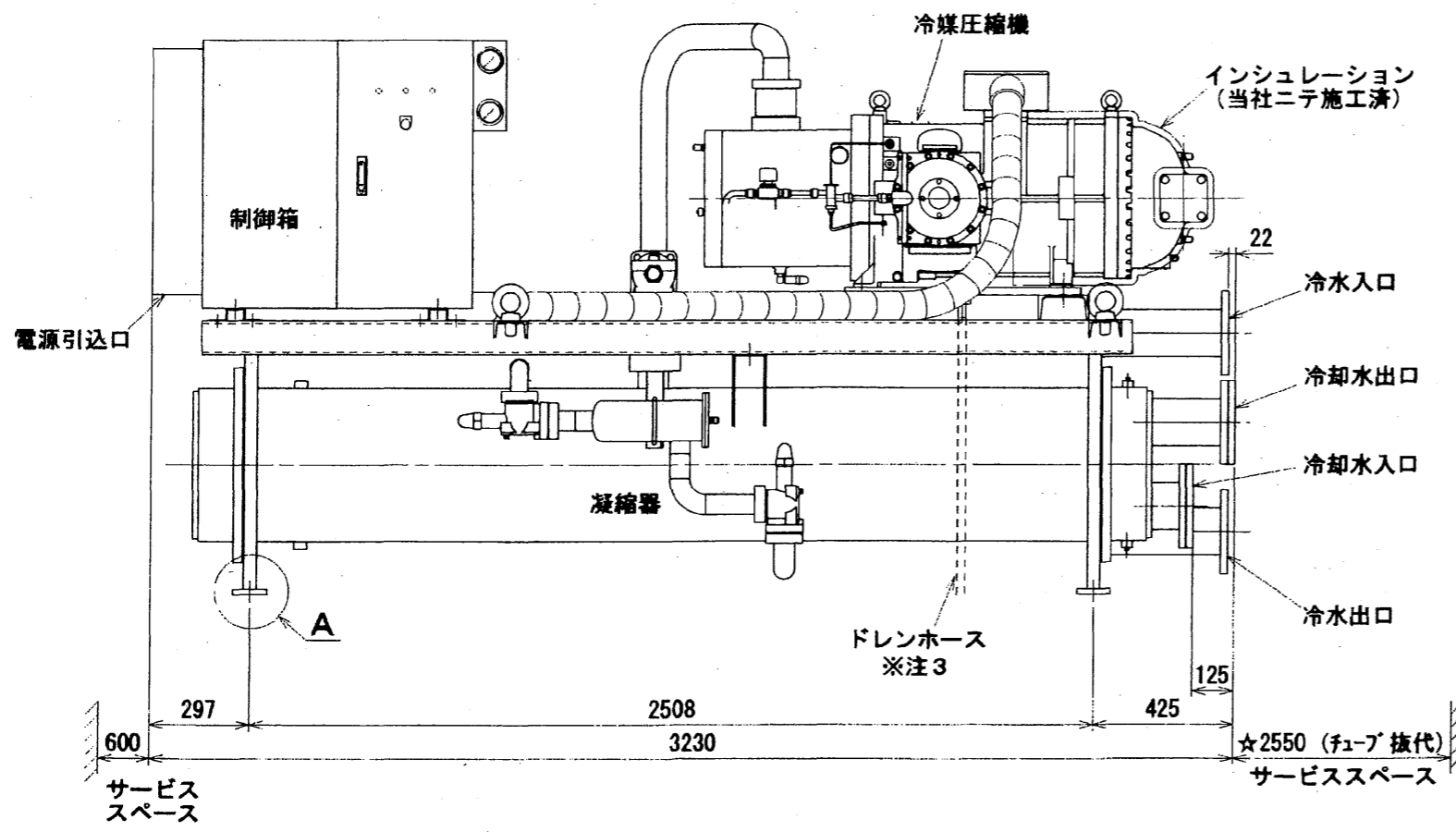
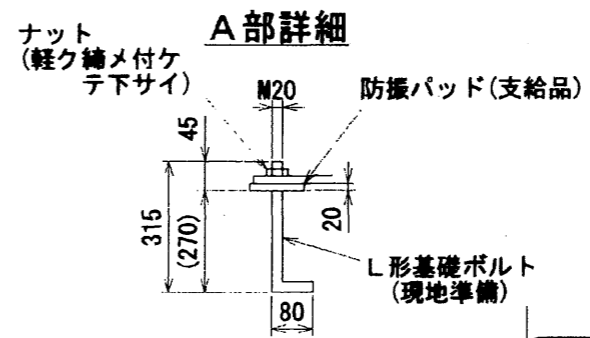
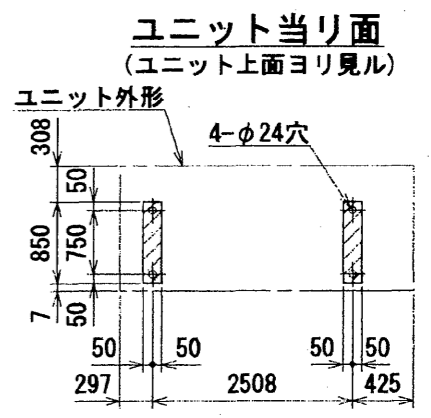
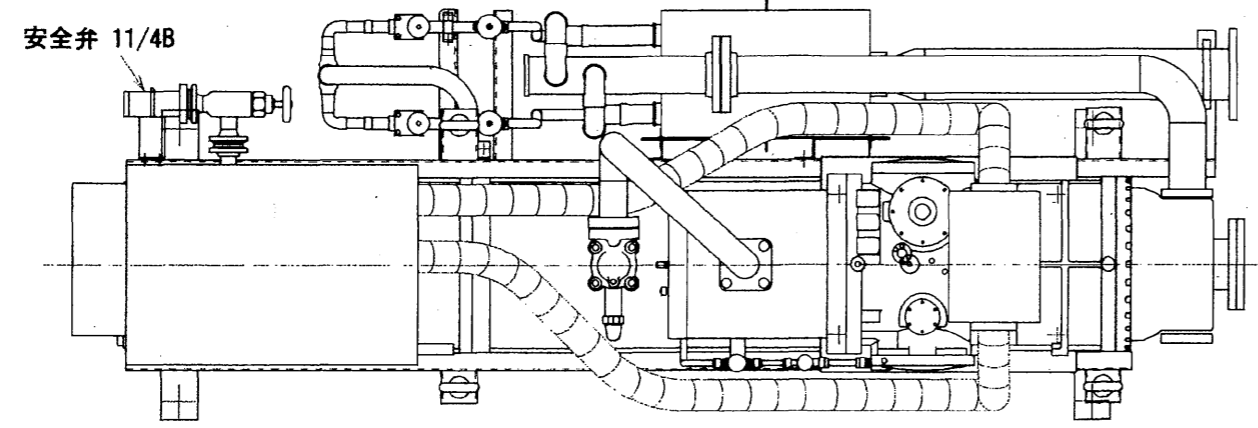
ご使用前に、「取扱説明書・工事説明書」をよくお読みのうえ正しくお使いください。

改定	
----	--

作成	
検認	

注意

1. ユニットノ据付ニ際シテハ、ユニットノ周囲ニ保守・点検ノ為、図示ノスペースヲ確保下サイ。
2. 熱交換器内ニ異物ガ入リマスト伝熱管ヲ傷付ケル恐れガアリマスノデ、冷水及ビ冷却水ノ入口配管ニハ必ズストレーナ(20メッシュ程度)ヲ設ケテ下サイ。
3. 圧縮機ノ露ヲドレンホースニヨリ排出シマスノデ、ホースノ出口ヲ排水口ヘ導イテ下サイ。



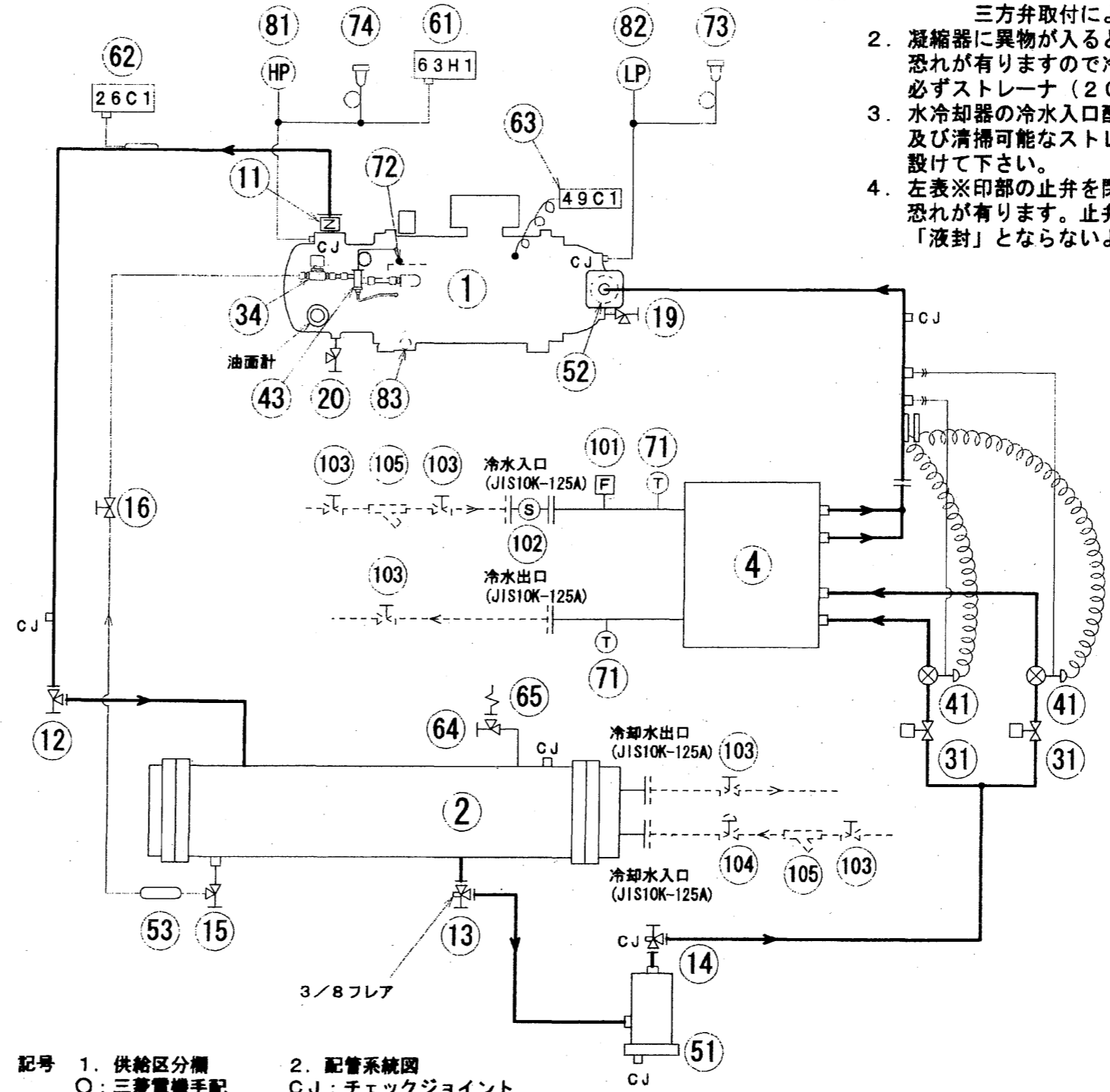
12	13	14	43	44	45
----	----	----	----	----	----

CHANGE 改定	A	控 1	MITSUBISHI ELECTRIC CORPORATION		CR-P3350C	CAD
		出 1	NAGASAKI WORKS		TITLE	ユニット外形図
		外 1	DIM. IN mm	作成日付 DATE '03-8-26	検査 APPROVED	EY343217
		計 1	尺度 SCALE	作成 DRAWN		
			検査 CHECKED			
			設計 DESIGNED			

No.	名 称	総数量	区 分	備 考
1	圧縮機	1	○	単段スクルー
2	凝縮器	1	○	シェル&チューブ式
3				
4	冷却器	1	○	プレート式
11	逆止弁	1	○	圧縮機吐出口
12	止弁(吐出)	1	○	
※13	止弁(主液凝縮器出口)	1	○	冷媒排気・真空引き
※14	止弁(主液ドライヤ出口)	1	○	
※15	止弁(L/I凝縮器出口)	1	○	
※16	止弁(L/Iドライヤ出口)	1	○	
17				
18				
19	止弁(圧縮機)	1	○	真空引き
20	止弁(圧縮機)	1	○	油抜き
31	電磁弁(主液)	2	○	21S1、21S2
32				
33				
34	電磁弁(L/I)	1	○	21SRI
41	膨張弁(主液)	2	○	温度式
42				
43	制御弁(L/I)	1	○	
44				
51	フィルタドライヤ	1	○	主液ライン
52	吸込ストレーナ	1	○	圧縮機内臓
53	コアフィルタドライヤ	1	○	L/Iライン用
54				
61	高圧開閉器	1	○	63H1
62	温度開閉器	1	○	26C1
63	巻線リモ	1	○	49C1
64	安全弁元弁	1	○	
65	安全弁	1	○	
71	温度センサー(冷水)	2	○	T9、TH10
72	温度センサー(吐出)	1	○	TH13
73	圧力センサー(低圧)	1	○	LP1
74	圧力センサー(高圧)	1	○	HP1
81	圧力計(高圧)	1	○	HP
82	圧力計(低圧)	1	○	LP
83	バルブ	1	○	
101	フロスイッチ(冷水)	1	○	
102	テンプルストレーナ	1	○	
103	止弁	5	×	
104	制水弁	1	×	
105	ストレーナ	2	×	

注意

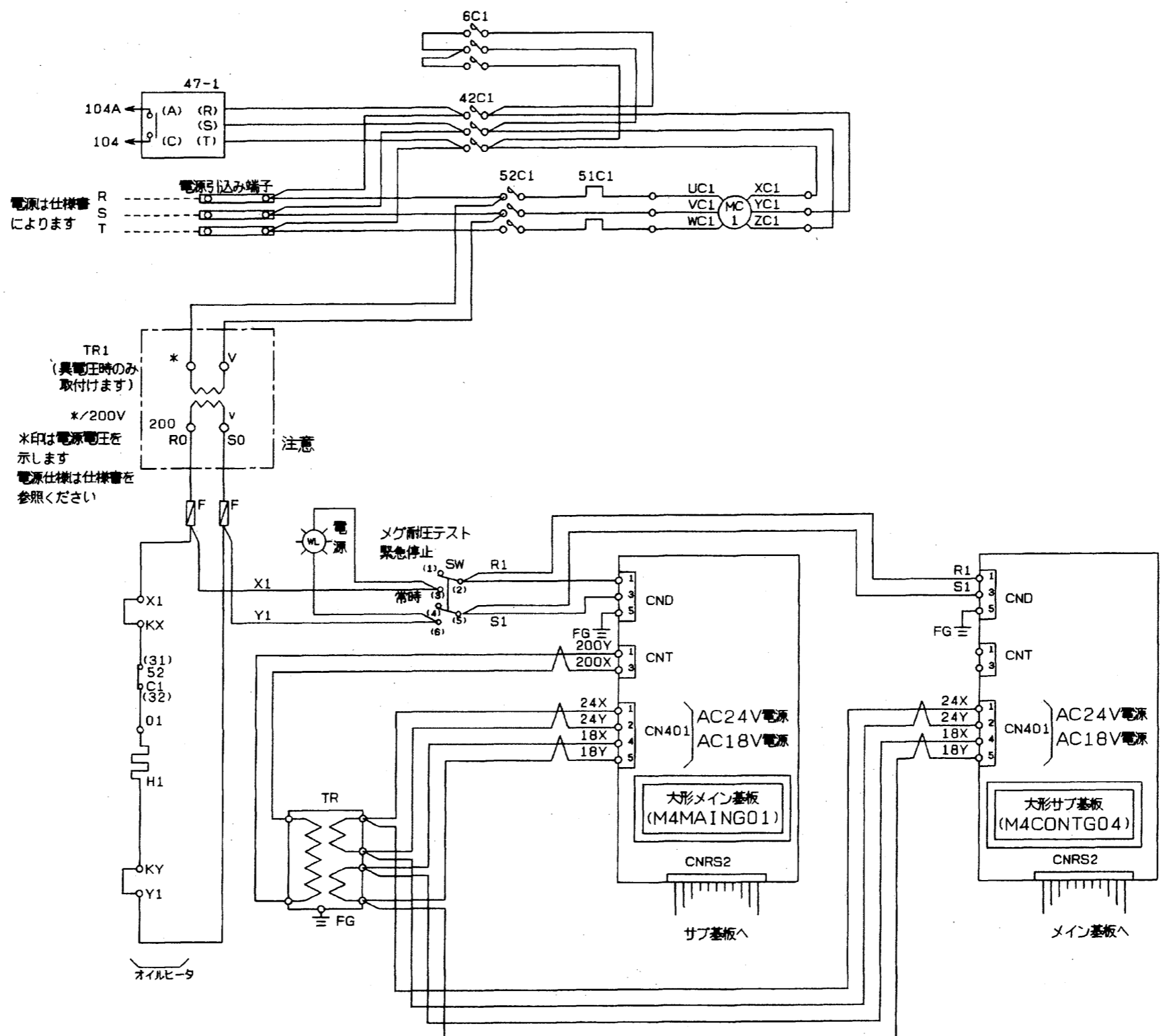
1. 運転中の高圧を1.0MPa以上になるようコントロールを行って下さい。
(例：制水弁による冷却水の流量調整、三方弁取付による温度コントロール等)
2. 凝縮器に異物が入ると伝熱管を傷付ける恐れがありますので冷却水入口配管には必ずストレーナ(20メッシュ程度)を設けて下さい。
3. 水冷却器の冷水入口配管には必ず付属のストレーナ、及び清掃可能なストレーナ(20メッシュ程度)を設けて下さい。
4. 左表※印部の止弁を閉にすると「液封」となる恐れがあります。止弁の操作時は、「液封」とならないよう十分に注意して下さい。



記号 1. 供給区分欄
 ○: 三菱電機手配
 ×: 三菱電機手配外
 2. 配管系統図
 CJ: チェックジョイント

12	13	14	43	44	45
A	B				

CHANGE 表	A	REF. EY341777	控 1	MITSUBISHI ELECTRIC CORPORATION NAGASAKI WORKS	CR-P3350C		CAD	
	出図用		DIM. IN mm		作成日付 DATE '03-7-11	検 査 APPROVED		TITLE 冷媒配管系統図
	外注用		尺 度 SCALE		作 成 DRAWN	EY343186		
	計 画		NTS		検 査 CHECKED 設 計 DESIGNED			



常用

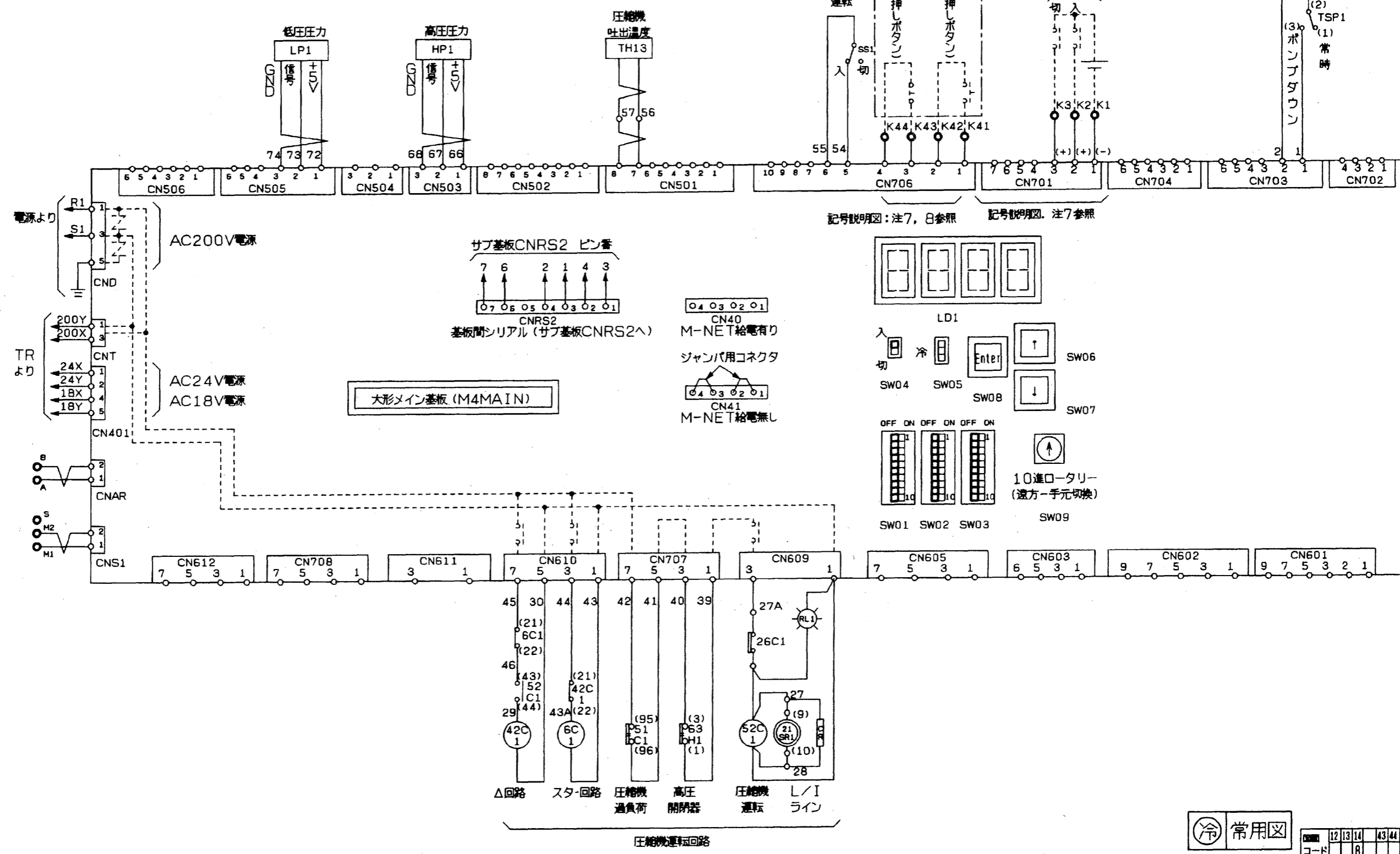
12	13	14	43	44	45
コード	8				

CHANGE
改定

REF. EY343221

3RD ANGLE PROJECTION 第3角法	MITSUBISHI ELECTRIC CORPORATION NAGASAKI WORKS	
出図用	作成日付 DATE 03-8-22	検認 APPROVED
外注用	DIM IN mm	尺度 SCALE
計画 1	照査 CHECKED	設計 DESIGNED
	NTS	

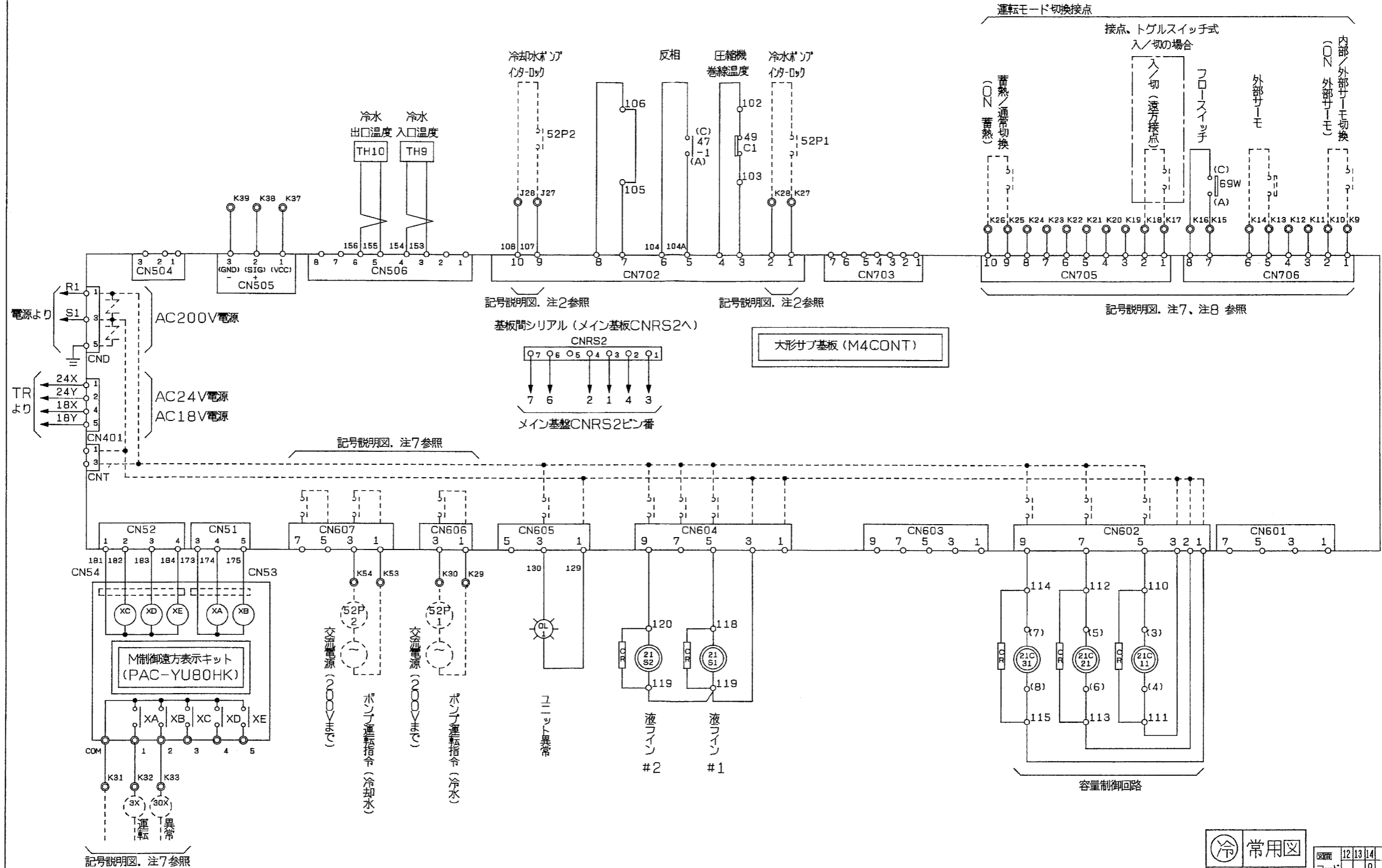
CR-P2650C, CR-P3350C, CR-P4000C	CAD
TITLE 展開接続図 (NO. 1)	REV A
EY343363	



常用図
コード 12 13 14 43 44 45
8

CHANGE 改定	REF. EY341779	3rd ANGLE PROJECTION 出図用 外注用 計画 1	MITSUBISHI ELECTRIC CORPORATION NAGASAKI WORKS		CR-P2650C, CR-P3350C, CR-P4000C	CAD
		DIM IN mm	作成日付 DATE	03-8-22	検認 APPROVED	TITLE 展開接続図 (NO. 2)
		尺度 SCALE	作成 DRAWN			
		NTS	照査 CHECKED 設計 DESIGNED			EY343364

ポンプインターロック及び運転モード切換接点は無電圧接点入力をお願いします。



CHANGE
初メヨリ常用図トスル

REF. EY343365

3RD ANGLE PROJECTION 第3角法	MITSUBISHI ELECTRIC CORPORATION NAGASAKI WORKS	
作成日付 DATE	' 04-1-16	検 認 APPROVED
尺 度 SCALE		
作 成 DRAWN		
照 査 CHECKED		
設 計 DESIGNED		

図面コード	12 13 14 43 44 45	8	CAD
TITLE	展開接続図 (NO. 3)		
EY346775	REV		

注意

1. 保護開閉器が作動した時には、表示灯 (OL1) が点灯します。
遠方又は手元より異常をリセットし、異常原因除去後、
運転を再開して下さい。
2. 冷水ポンプのポンプインターロックは、K27, K28に必ず接続して下さい。
冷却水のポンプインターロックはJ27, J28に必ず接続して下さい。
3. 遠方盤用として、各種の端子を用意しています。
4. ユニット電源を毎日切られる場合には、オイルヒータ<H>は別電源とし、
常時通電して下さい。
(X1-KX, Y1-KYの短絡を外し別電源をKX, KYに接続して下さい。)
5. 点線は弊社手配外を示します。
6. 展開接続中の端子記号名称は下記に依ります。

中継端子 遠方盤用端子
○ ◎

7. **重要** 設備側の配線施工上のご注意。
AC24V以下の低電圧回路とAC100V以上の制御回路の配線を
同一多芯ケーブル内へ収納したり、互いに結束して配線しないで下さい。
(基板内回路の破損防止のため)

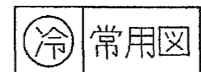
参考

AC24V以下の低電圧回路とは、接点入力 (無電圧、パルス、押しボタン)、
AC100V以上の制御回路とは、接点出力、ユニットの主回路線の二次側線等

8. 遠方接点 (入/切) への配線
レベル信号 (接点、トグルスイッチ) の場合は、端子K17, K18 間に接続ください。
押しボタンスイッチの場合は、端子K41, K42 間に「入」信号 (「入」信号はボタン
を押したときに回路が「ON」となるようにしてください) を、
端子K43, K44間に「切」信号 (「切」信号はボタンを押したときに回路が「OFF」
となるようにしてください) を、それぞれ接続してください。

記号説明

記号	説明	記号	説明
6C1	電磁接触器 (圧縮機・スター回路)	OL1	表示灯 (橙色-異常)
21C11 ~ 21C31	電磁弁 (圧縮機容量制御)	RL1	表示灯 (赤色-圧縮機運転中)
21S1, 2	電磁弁 (液ライン)	WL	表示灯 (白色-電源)
21SR1	電磁弁 (L/Iライン)	SW01 ~ 03	ディップスイッチ
42C1	電磁接触器 (圧縮機・Δ回路)	SW04	スイッチ (未使用)
47-1	反相検知継電器	SW05	スイッチ (未使用)
49C1	巻線サーモ (圧縮機)	SW06 ~ 08	押し釦スイッチ (デジタル操作)
51C1	過電流継電器 (圧縮機)	SW09	10進ロータリースイッチ (遠方-手元切換)
52C1	電磁接触器 (圧縮機)	TH9	温度センサー (冷水入口)
52P1, 2	電磁接触器 (冷水, 冷却水ポンプ・客先手配)	TH10	温度センサー (冷水出口)
63H1	高圧開閉器	TH13	温度センサー (圧縮機吐出)
69W	フロースイッチ	TR, TR1	トランス
CR	サージキラー	TSP1	スイッチ (ポンプダウン)
F	ヒューズ	SS1	スイッチ (入/切)
H1	オイルヒーター (圧縮機)		
HP1	圧力センサー (高圧)	26C1	吐出温度サーモ
LP1	圧力センサー (低圧)		
LD1	7セグメントLEDパネル		
M4MAIN	大形メイン基板		
M4CONT	大形サブ基板		



図面 コード	12	13	14	43	44	45
	8					

CHANGE 初メヨリ常用図トスル	REF. EY343366	3RD ANGLE PROJECTION 第三角法	MITSUBISHI ELECTRIC CORPORATION NAGASAKI WORKS		CR-P2650C, CR-P3350C, CR-P4000C	CAD	
		出図用	DIM IN mm	作成日付 DATE	04-1-16	検認 APPROVED	TITLE 展開接続図 (記号・説明)
		外注用	尺度 SCALE	作成 DRAWN			(No. 4)
		計画 1	: NTS	照査 CHECKED			REV
				設計 DESIGNED		EY346776	

三菱電機株式会社

電気工事仕様書 (R407C対応CR-PC形)

標準仕様

ユニット形名		CR-P1320C		CR-P1700C		CR-P2000C		
圧縮機搭載台数	台	1		1		1		
主電源		三相 200V						
制御電源		単相 200V						
周波数	Hz	50	60	50	60	50	60	
最大運転電流	A	163	185	189	215	227	259	
始動電流	A	251	219	298	261	380	326	
電線 サイズ	主電源	mm ²	100	100	100	150	150	150
	アース	mm ²	22	22	22	38	38	38
	遠方信号	mm ²	1.25	1.25	1.25	1.25	1.25	1.25
漏電遮断器 (ELB)形名		NV225AF- AT(175A)	NV225AF- AT(200A)	NV225AF- AT(200A)	NV225AF- AT(225A)	NV400AF- AT(300A)	NV400AF- AT(300A)	
電源トランスの容量	kVA	56	64	66	74	78	90	

ユニット形名		CR-P2650C		CR-P3350C		CR-P4000C		
圧縮機搭載台数	台	1		1		1		
主電源		三相 200V						
制御電源		単相 200V						
周波数	Hz	50	60	50	60	50	60	
最大運転電流	A	295	339	374	419	427	496	
始動電流	A	549	472	711	603	843	717	
電線 サイズ	主電源	mm ²	200	250	250	150×2	150×2	200×2
	アース	mm ²	38	38	60	60	60	60
	遠方信号	mm ²	1.25	1.25	1.25	1.25	1.25	1.25
漏電遮断器 (ELB)形名		NV400AF- AT(400A)	NV400AF- AT(350A)	NV600AF- AT(500A)	NV600AF- AT(500A)	NV600AF- AT(600A)	NV600AF- AT(500A)	
電源トランスの容量	kVA	102	117	130	145	148	172	

<注意事項>

- 1) 電源トランス容量は、水冷スクルーチラーCR-PC形のみに必要な最小容量です。
実際には、冷水、冷却水ポンプその他の補機を含めたトランス容量を選定して下さい。
- 2) ユニットに供給される電源電圧はユニット電源端子部で仕様電圧±10%、相間アンバランス2%以内となるように設計して下さい。
- 3) 制御電源は、制御箱内で主電源より分岐となります。
- 4) 主電源電線サイズは1V線を使用し金属管に電線3本以下とした場合を示します。
- 5) 漏電遮断器(ELB)は、弊社製推奨品の形名を記載しています。
尚、標準仕様の場合、漏電遮断器は装備していません。(オプション対応です)
また、配線用遮断器(MCB)をオプションにてご注文される場合は、漏電検知および遮断機能が本ユニット用のお客様配電設備に必要となります。
- 6) 本ユニットの受電設備における分岐開閉器につきましては、本ユニットが水気のある場所に設置される場合がありますので、「電気設備技術基準第41条」に義務付けられております『漏電遮断器』をお客様配電設備にて設置頂きますようお願い致します。

品名 DESCRIPTION
 製品ファイル番号
 日付 DATE
 頁 PG
 番号 DRAWING NO.
 区分

据付工事に関する注意事項

1. 据付工事

(a) 据付

- ① ユニットの吊上げはユニット枠の4本の吊具を利用して下さい。
- ② ユニットの基礎はコンクリート又は鋼製として下さい。
- ③ 据付の際は基礎の上に付属の防振パッドを敷き、その上にユニットを据付けて下さい。基礎ボルトのナットは指で締め付ける程度で充分です。
- ④ ユニットの運転中に結露する箇所がありますので、必ず基礎に排水溝を設けてください。
- ⑤ 冷凍機の周囲外気温度範囲は0～40℃として下さい。

(b) 据付スペース

- ① ユニットの据付に際してはユニットの周囲に保守・点検のためユニット外形図に示すスペースを確保して下さい。

2. 配管工事

(a) 冷水・冷却水配管

- ① 水冷却器の冷水出入口は、フランジを使用しています。冷水は上方より入り下方に出るように配管します。
- ② 凝縮器の水出入口は、PTネジ (CR-P1320C, P1700C, P2000C) 及びフランジ (CR-P2650C, P3350C, P4000C 相フランジ付) を使用しています。冷却水は下方より入り上方より出るように配管します。
- ③ 冷水・冷却水の出入口に温度計を差挿して下さい。サービスの際に便利です。また、配管には適宜仕切弁を付けて水冷却器、凝縮器だけ切離して水抜きができるようにしておいて下さい。
- ④ 清掃時に化学洗浄剤が使えるように水冷却器、凝縮器と仕切弁の間に接続口を付けて下さい。
- ⑤ 冷水・冷却水ポンプの振動、騒音が問題になる時はポンプの吸込、吐出管の一部に可換管を使用して下さい。
- ⑥ 冷水・冷却水入口配管には清掃可能なストレーナ (20メッシュ程度) を設けて下さい。尚、冷水入口配管には必ず冷水入口フランジ部付属のテンポラリーストレーナを取り付けて下さい。
- ⑦ 配管には適宜吊具を付けて、水冷却器、凝縮器の継手に無理な荷重がかからないようにすること、及び冷水配管の防熱をすることは勿論です。
- ⑧ 冷水・冷却水の出入口にヘッドロス測定用圧力取出口を設けて下さい。冷水・冷却水流量が規定水量 (使用制限) 内であることを確認の際便利です。
- ⑨ 冷水・冷却水の許容水圧 (上限) は下記の通りです。この値以上の水圧がユニットにかからないようにして下さい。
 ・冷水側許容水圧: 1.0 MPa / ・冷却水側許容水圧: 1.0 MPa

3. 電気工事

(a) 主電源接続

- ① 主電源の電圧変動は名板値の±10%以内、また相間アンバランスは2%以内であることを確認して下さい。
- ② 電動機の回転方向は電動機側から見て左回転として下さい。スクリー圧縮機は回転方向が決まっていますので、R・S・T相の接続を間違えないようにして下さい。回転確認用サイトグラスでゲートロータがモータ側へ回転するのが正回転です。

(b) 制御回路接続

- ① 冷水ポンプ及び冷却水ポンプのインターロックは、必ずとって下さい。
- ② 電熱器 (オイルヒータ) 回路はシーズン中、常に通電する必要があるためで夜間等主電源を切る恐れのある場合はヒータ回路だけ主電源とは別の電源からとるようにして下さい。
- ③ ユニットの電源は必ずアースして下さい。

(c) 配線チェック

- 下記項目をチェックして下さい。
- | | |
|--------------------------------|---------------------|
| ① 主電源サイズ、遮断器サイズは適当か。 | ④ 電気工事は規格を満足しているか。 |
| ② 結線に誤りはないか。 | ⑤ インターロックは正しく作動するか。 |
| ③ コンタクタの各接点は均一に当たっているか。作動は確実か。 | |

(d) 冷水ポンプの連動運転による水温上昇防止

- ① ユニットの停止中にポンプのみ運転すると、ポンプの発熱により水温が異常上昇することがあります。水温上昇 (MAX. 35℃) によりポンプを停止させる保護サーモを設けて下さい。

- (e) 本ユニットの受電設備における分岐開閉器につきましては、本ユニットが水気のある場所に設置される可能性がありますので、「電気設備技術基準第4-1条」に漏電ブレーカの設置が義務付けられています。必ずお客様設備での設置をお願い致します。

4. 冬期運転法について

冷却水温度が低い場合、スクリー圧縮機のインジェクション量不足を起こすことがあります。運転中の冷凍機高圧は、1.0 MPa以上を確保できるような冷却水システムを施工下さい。
 (制水弁の取付、クーリングタワー運転のサーモ制御等)
 * 冷却水出口温度の使用範囲は「25℃～45℃」です。この範囲でご使用頂くようお願い致します。

5. ポンプの残置運転について

本ユニットは、水冷却器 (プレート熱交換器) の凍結防止のため、ユニット「切」後 (ユニット停止後) 1分間の冷水ポンプ残置運転をお願いします。

121314 434445
8

改定CHANGE

出図先 ()	第3角法 3RD ANGLE PROJECTION	MITSUBISHI ELECTRIC CORPORATION	CR-P****C形	CAD
控 1		NAGASAKI WORKS	据付工事に関する注意事項	
	DIM. IN mm	作 成		
	尺 度	DRAWN	EY429558 REV	
	SCALE	CHECKED		
	作成日時	設 計		
	DATE 03.8.23	DESIGNED		