

三菱電機株式会社

水熱源ヒートポンプ仕様書	仕様書番号	WYN57-1156A -5
--------------	-------	----------------

ご使用先	殿	記号	
ご注文先	殿	電源	三相 200V50Hz
弊社工事番号		始動方式	インバータ始動

形名	CRHV-P650A	法定冷凍トン/台	5.56	台数	
----	------------	----------	------	----	--

熱源水・冷水側熱交換器 水配管接続形式		並列接続			
		冷却運転		加熱運転	
能力	kW	51.0		65.0	
消費電力	kW	14.0		13.8	
運転電流	A	46.6		43.8	
力率	%	87		91	
エネルギー消費効率		3.64		4.71	

冷却運転			加熱運転				
冷水	入口水温	°C	12	温水	入口水温	°C	40
	出口水温	°C	7		出口水温	°C	45
	流量	m ³ /h	8.8		流量	m ³ /h	11.2
	水圧損失※1	kPa	16		水圧損失※1	kPa	15
冷却水	入口水温	°C	30	熱源水	入口水温	°C	20
	出口水温	°C	35		出口水温	°C	15
	流量	m ³ /h	11.2		流量	m ³ /h	8.8
	水圧損失※1	kPa	15		水圧損失※1	kPa	16

圧縮機	7.45kW×2 (全密閉形)	騒音※4	dB	製品正面57, 正面以外60	
パワーモジュール 冷却用送風機	0.014kW×6	最大運転電流※5	A	100	
冷却器	プレート式(SUS316銅プレート)	製品質量	kg	406	
凝縮器	プレート式(SUS316銅プレート)	運転質量	kg	426	
冷媒制御	電子式膨張弁×2	使用範囲			
冷媒	R407C 4.0kg×2	冷却水・温水出口温度	°C	30~65	
冷凍機油	ダイヤモンドフリース MEL32 (エステル油) (チャーシ 済)	冷水・熱源水温度範囲※6	°C	入口10~45, 出口5以上	
電熱器(圧縮機ケース)	45W×2	フルアップ温度(温水)	°C	5以上	
容量制御範囲	29.0kW~65.0kW 45~100%	冷却水・温水出入口温度差	°C	2.8~7.5	
		冷水・熱源水出入口温度差	°C	3.7~10	
水温制御	出口水温制御	冷却水・温水流量	最大	m ³ /h	20
			最小	m ³ /h	7.5
		冷水・熱源水流量	最大	m ³ /h	12.8
			最小	m ³ /h	6.6
安全装置	高圧圧力開閉器, 低圧圧力センサ, 過電流保護機能(圧縮機), 吐出ガス温度センサ, 吸入ガス温度センサ, パワーモジュール温度センサ	冷却水・温水最小保有水量	l	620	
		冷水・熱源水最小保有水量	l	430	
付属品※2	Y形ストレーナ(青銅製, 20メッシュ相当) 4個	周囲温度	°C	0~40	
塗装色	マンセル 5Y 8/1 近似色	水圧	MPa	1.0以下	
設置場所※3	屋内	水質※7		JRA GL-02-1994水質基準内	

- ※1 冷却水・温水および冷水・熱源水の水圧損失は現地配管を含まない機内の水圧損失です。
- ※2 冷却水・温水および冷水・熱源水入口部に20メッシュ以上のY形ストレーナ(4個)を設置ください。
- ※3 本製品は屋内専用です。屋外には設置しないでください。
- ※4 騒音はユニット正面から1m離れて1.5mの高さで測定した値で無音響室基準です。
実際の据え付け状態では、周囲の騒音や反響などの影響を受け、表示値より通常3~5dB大きくなります。
- ※5 加熱運転時の圧縮機最大運転時、熱源水入口20°C、温水出口65°Cの条件で最大運転電流となります。
- ※6 冷水・熱源水入口下限温度10°Cは定格流量最大能力時の目安です。10°C以下になる場合は出口下限温度を守ってください。
- ※7 水質は日本冷凍空調工業会水質ガイドライン(JRA-GL02:1994)に沿ってください。
水質基準を外れるとスケール付着、腐食等の不具合を生ずる恐れがあります。

特記事項	冷水制御追加仕様	添付図面	外形図	WKW94C063
	冷水・熱源水側熱交換器は並列に接続してください。 配管接続方法は外形図を御確認ください。 冷水および熱源水の回路は密閉システムで構築してください。 開放式クーリングタワー等で使用しますと故障の原因となります。		電気配線図	WKC94T999
			冷媒回路図	WKW94C056

除外工事	据え付け, 基礎工事, 給排水工事, 電気接続工事, 電源開閉器, ポンプ, 止弁(温水用), その他本仕様書に明示なき事項。
工事上の依頼事項	本機直前入口側水配管に20メッシュ以上のY形ストレーナを取付けてください。 断水保護のため、冷水・熱源水入口側にフローズスイッチを取付けてください。 ※フローズスイッチは流量減少時作動点, 流量増加時作動点の両方が32~55L/minの範囲に入るようにしてください。

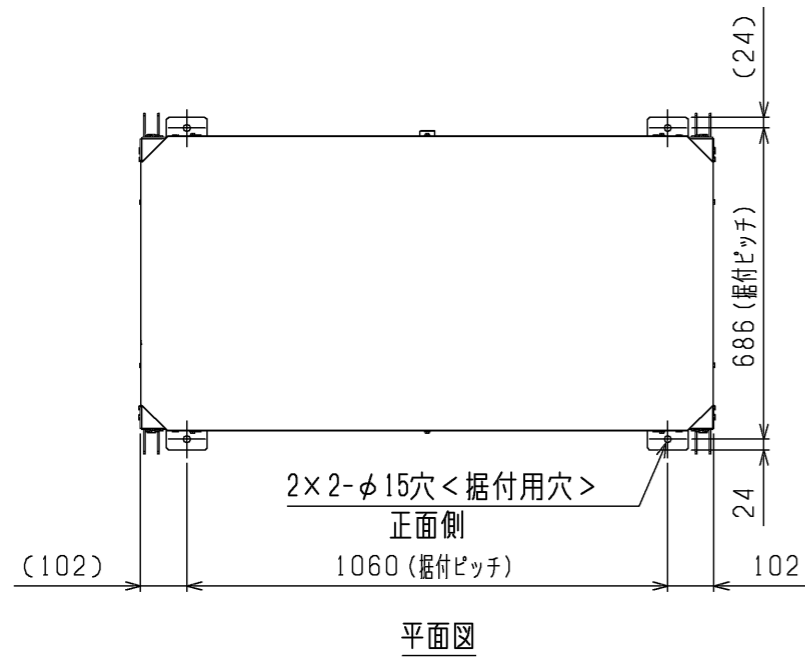


安全に関するご注意

- ①冷水, 冷却水, 温水および熱源水に水以外の熱媒を使用しないでください。火災や爆発の原因となることがあります。
- ②次の環境で使用しないで下さい。感電や火災の原因となることがあります。
 - 引火性、可燃性ガスの雰囲気 ●揮発性ガスの雰囲気 ●腐食性ガスの雰囲気 ●潮風の直接当たる場所
- ③冷水, 冷却水, 温水および熱源水は飲用・食品製造用には直接使用しないでください。健康を害する可能性があります。

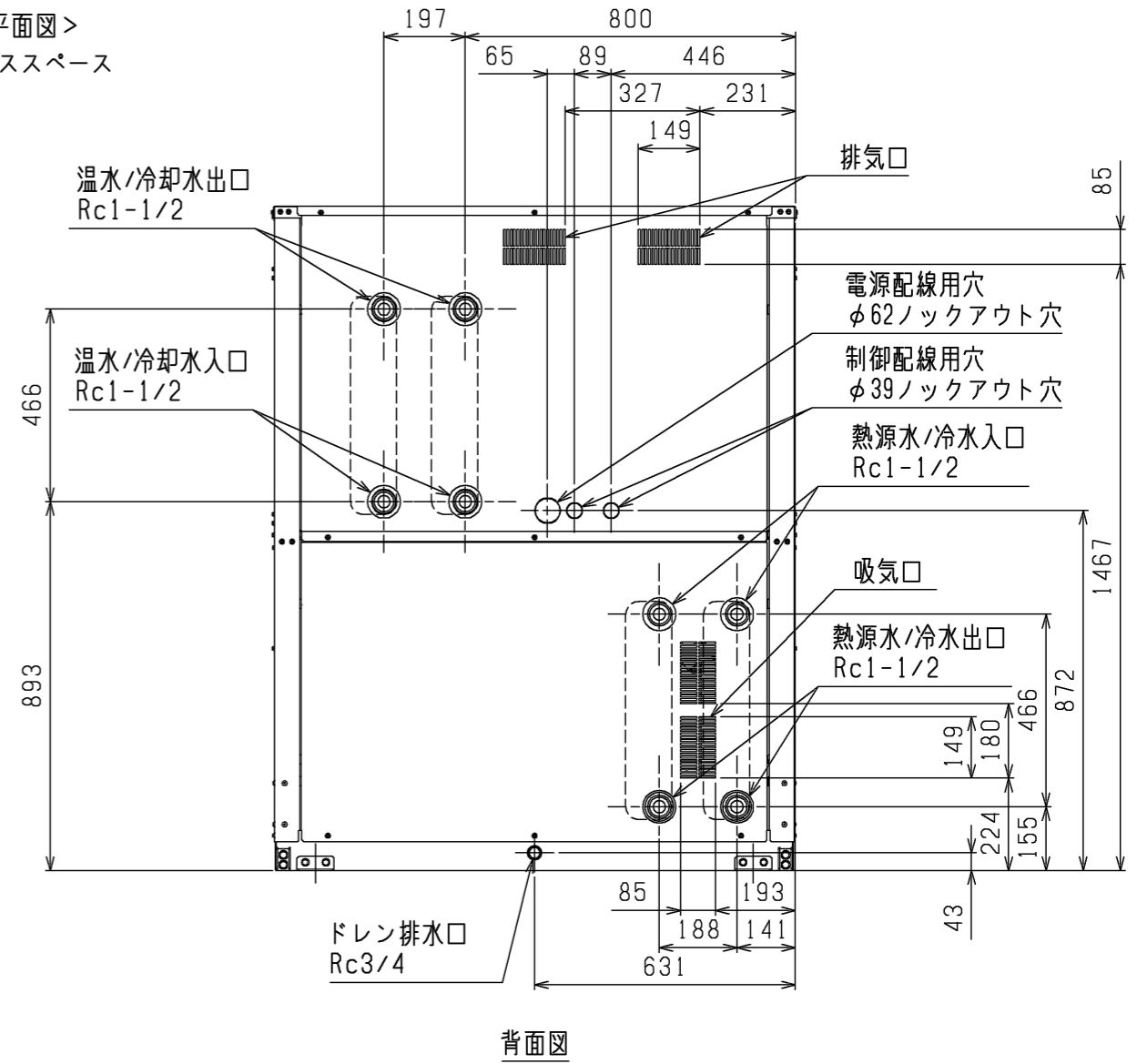
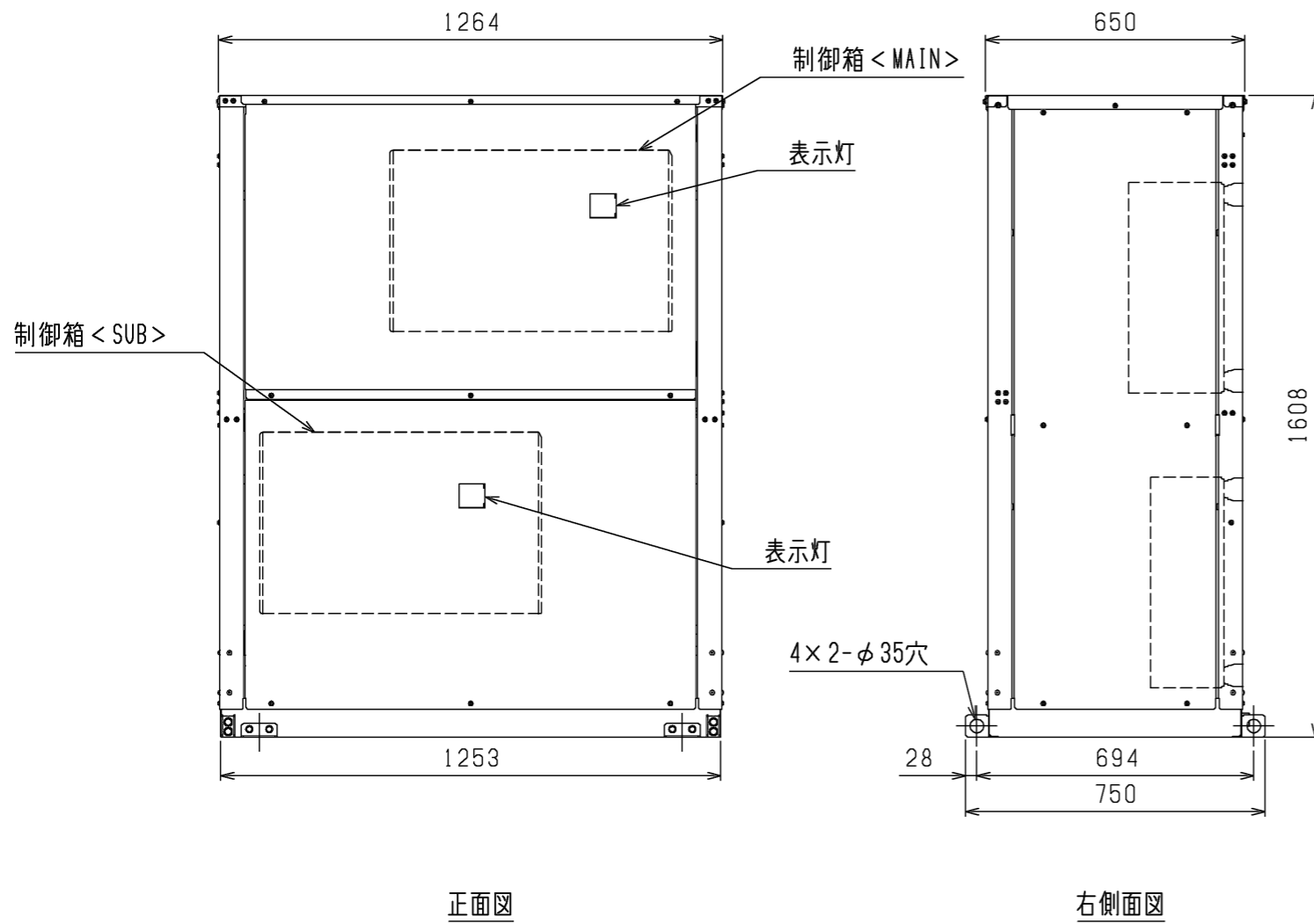
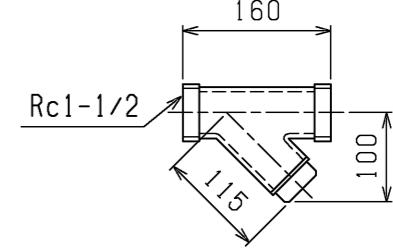
注1. 据付は下記スペースを確保してください

注2. 配管系統は、冷媒回路図 (KW94C056) を参照のこと。

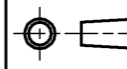



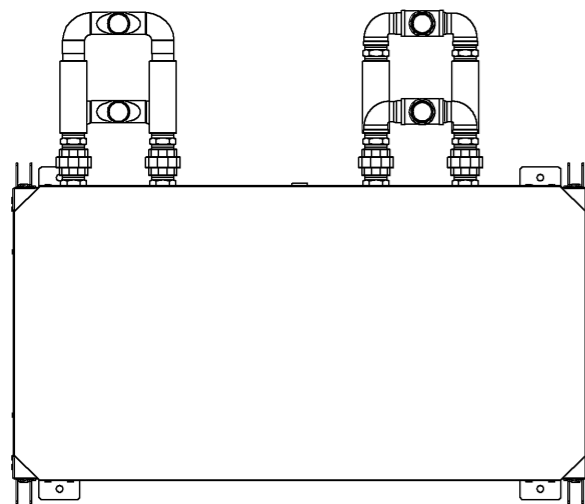
<平面図>
サービススペース

<付属品>
・Y形ストレーナ 1-1/2<青銅>・・・4個
(水配管用、ユニット側水入口近傍に取付)

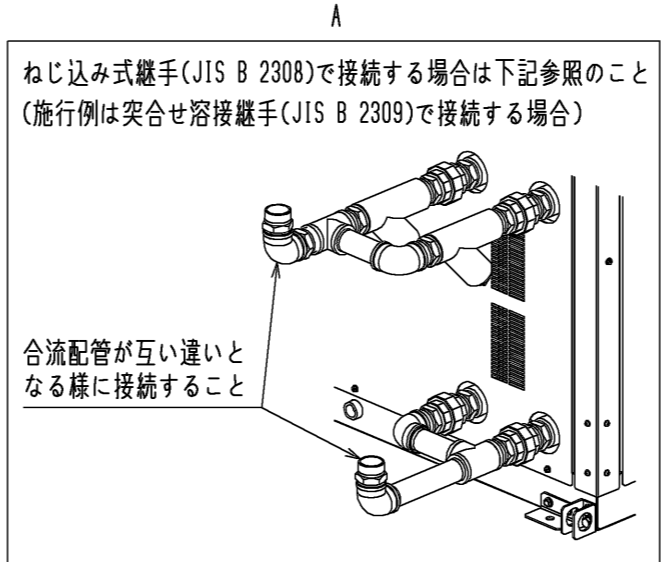
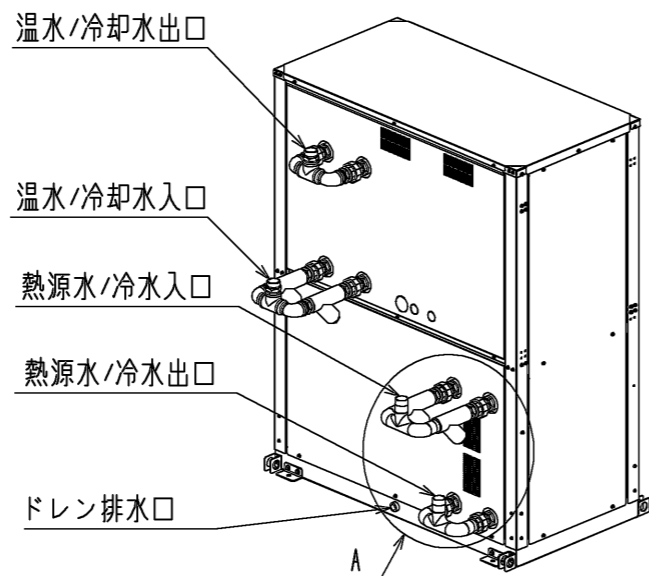


製品の仕様は改良のため予告なく変更する場合があります。

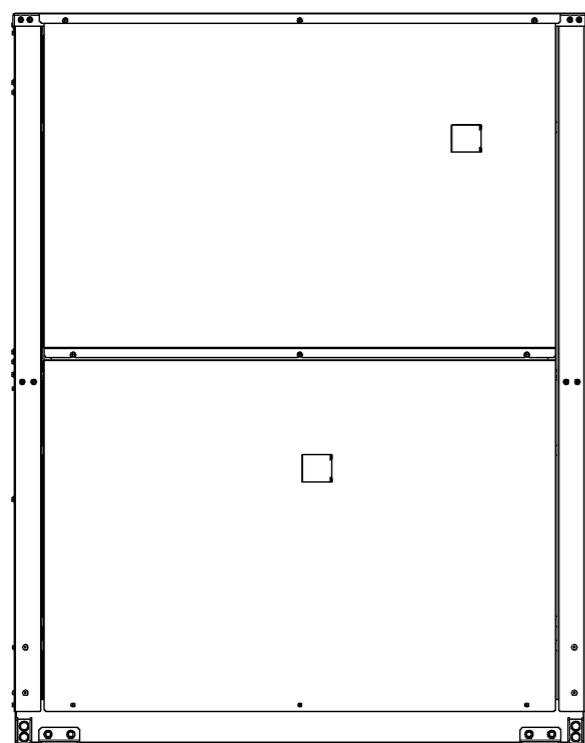
 DIM. mm SCALE NTS	作成日付 ISSUED 16-08-24	改定日付 REVISED	TITLE 水熱源ヒートポンプ 外形図 CRHV-P650A 冷水制御仕様	DRW.NO. W KW94C063	REV.	PAGE 1/2
	 三菱電機株式会社					



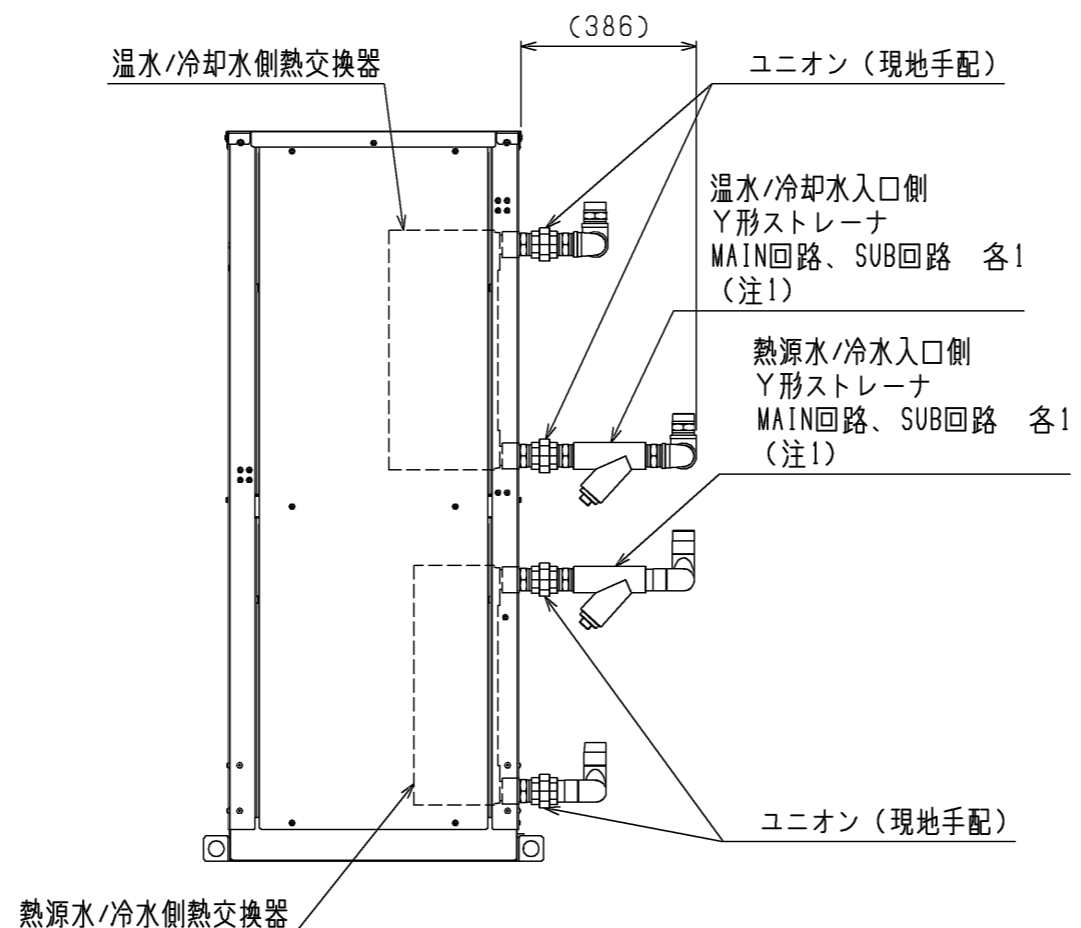
平面図



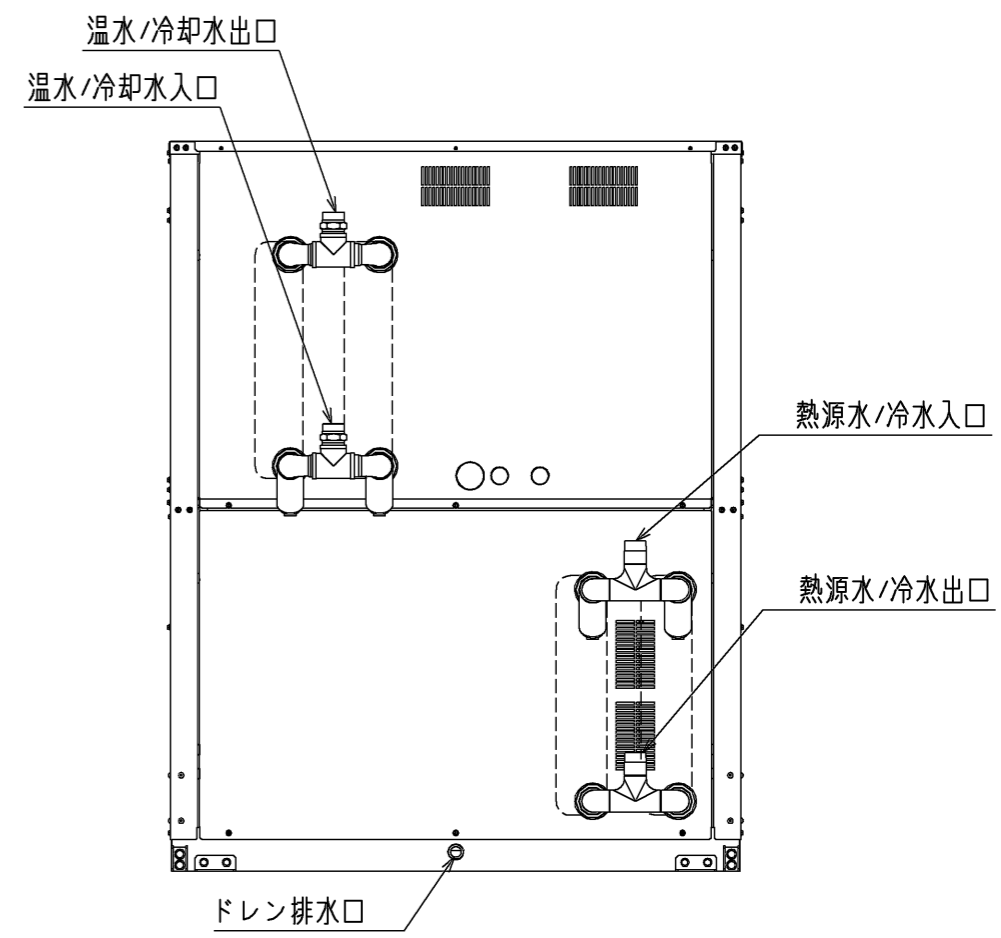
- 注1. 各回路のユニット側水入口直前に必ず20メッシュ以上のY形ストレーナを取り付けてください。
- 注2. 各回路のユニット側水出入口の合流前にサービス時のためにゲートバルブを取り付けてください。
- 注3. 振動伝搬防止や作業性のため、フレキシブルジョイントを設けてください。
- 注4. 適宜、空気抜き弁や水抜き弁を設けてください。ポンプはユニットに対し押し込み方向で設置してください。
- 注5. ユニットの配管接続部に荷重が掛からないように配管を支えてください。
- 注6. 腐食防止のため、接続配管はSUS304相当のものを使用してください。



正面図



右側面図

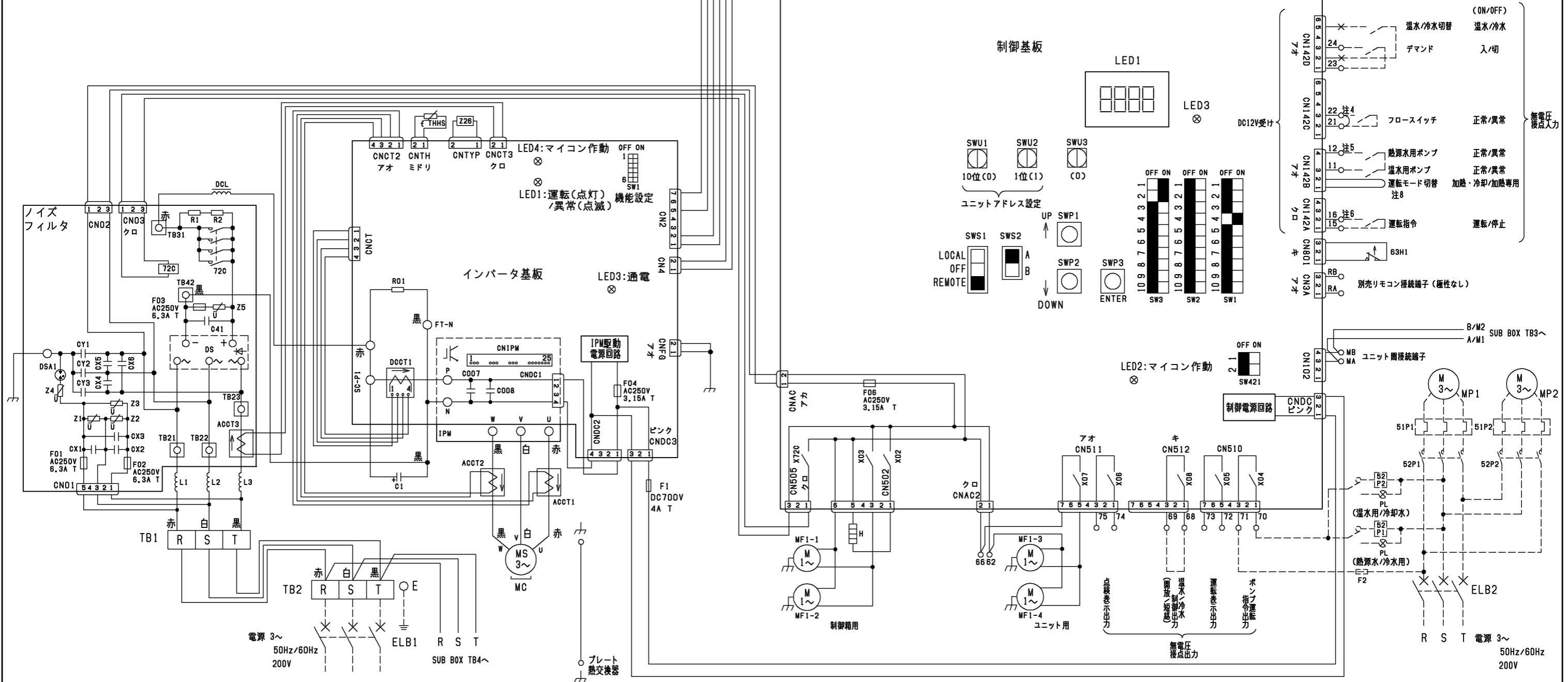


背面図

現地配管施工例

	作成日付 ISSUED	改定日付 REVISED	TITLE 水熱源ヒートポンプ 外形図 CRHV-P650A 冷水制御仕様
	SCALE NTS	三菱電機株式会社	
DRW.NO. W KW94C063			REV. PAGE 2/2

- 注1.破線は現地配線を示します。
 注2.ファストン端子はロック機構付き端子です。
 取り外す際は端子中央のつまみを押しながら取り外してください。
 取り付け後は確実にロックがかかっていることを確認してください。
 注3.現地接続端子の記号は下記に示します。
 ○ 端子台、× 短絡線を切断し接続
 注4.フロースイッチは、端子21,22の短絡線を外して使用してください。
 注5.ポンプインターロック用として温水用ポンプおよび熱源水用ポンプ接点を必ず接続してください。短絡すると、異常停止や故障の原因となります。
 注6.運転指令の入力信号は入力方式として別売リモコン、無電圧接点のいずれかを個別に選択できます。
 注7.現地接続端子の配線を誤った場合、運転不良となる場合がありますので、配線に間違いがないことをご確認ください。
 (例:注5.のポンプインターロック用配線とデマンド信号を誤って運転指令へ配線するなど。)
 注8.加熱専用で使用する場合は、CN142Bの1-2間短絡線を切断・絶縁処理を行ってください。

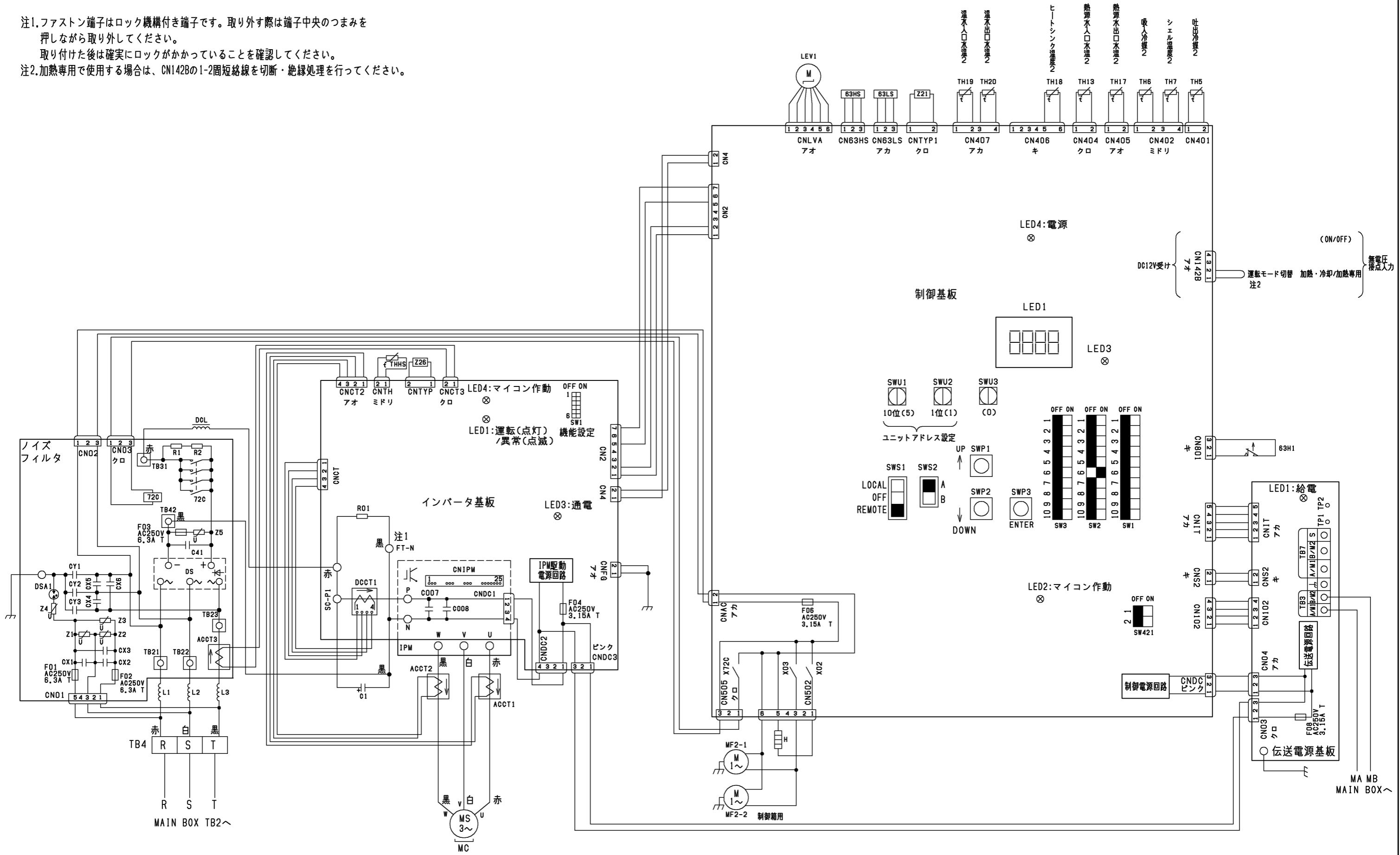


製品の仕様は改良のため予告なく変更する場合があります。

MAIN BOX

	作成日付 ISSUED	改定日付 REVISED	TITLE 水冷式ヒートポンプ CRHV-P650A 電気回路図 冷水制御仕様
DIM. mm	16-06-28	16-09-21	
SCALE NTS	三菱電機株式会社		DRW.NO. W KC94T999
	REV. A	PAGE 1/3	

注1.ファストン端子はロック機構付き端子です。取り外す際は端子中央のつまみを押しながら取り外してください。
 取り付け後は確実にロックがかかっていることを確認してください。
 注2.加熱専用で使用する場合は、CN142Bの1-2間短絡線を切断・絶縁処理を行ってください。



SUB BOX

	作成日付 ISSUED	改定日付 REVISED	TITLE 水冷式ヒートポンプ CRHV-P650A 電気回路図 冷水制御仕様
DIM. mm			
SCALE NTS	三菱電機株式会社		DRW.NO. W KC94T999 REV. A PAGE 2/3

注意事項

- 注1. ---- 破線部はオプション部品、現地手配品および現地工事を示します。
- 2. ポンプインターロック接点を必ず接続してください。短絡すると、異常停止や故障の原因となります。
- 3. 運転指令の入力信号は入力方式として別売リモコン、無電圧接点入力のいずれかを個別に選択できます。
- 4. 低電圧機外配線（無電圧接点入力、リモコン配線、伝送線用配線）は、100V以上の配線と5cm以上離して配線をしてください。同一電線管、同一キャブタイヤケーブルでの配線は基板損傷につながりますので絶対にしないでください。
- 5. 制御配線にキャブタイヤケーブルを使用する場合、次の配線は個別のケーブルを使用してください。
同一キャブタイヤケーブルの芯線を使用すると誤動作し、故障の原因となります。
(ア) 別売リモコン配線
(イ) 無電圧接点入力配線
(ウ) 無電圧接点出力配線
- 6. 無電圧接点入力の接点にはDC12V、1mAで使用可能なものを使用してください。
- 7. 無電圧接点出力はAC200V、10mA~1Aで使用ください。

記号説明

	記号	説明
MAIN BOX SUB BOX 共通	ACCT1	電流センサ
	ACCT2	
	ACCT3	
	C1	コンデンサ（電解）
	DCCT1	電流センサ（直流電流）
	DCL	直流リアクトル
	DS	ダイオードスタック
	F01	ヒューズ
	F02	
	F03	
	F04	
	F06	
	H	
	IPM	インテリジェントパワーモジュール
	LEV1	電子膨張弁
	MC	圧縮機用電動機
	THHS	サーミスタ（インバータ放熱板温度）
	Z21	抵抗（機種識別）
	Z26	抵抗（機能設定素子）
	63H1	高圧圧力開閉器
63HS	高圧圧力センサ	
63LS	低圧圧力センサ	
72C	電磁継電器（インバータ主回路）	
MAIN BOX	F1	ヒューズ
	TH1~4	サーミスタ
	TH8, 9	
	TH11, 12	
MF1-1~1-4	送風機用電動機	
SUB BOX	F08	ヒューズ
	TH5~7	サーミスタ
	TH13, 17~20	
MF2-1, 2-2	送風機用電動機	
現地手配	<ELB1, 2>	漏電遮断器
	<F2>	ヒューズ
	<MP1>	ポンプ用電動機
	<MP2>	
	<51P1>	過電流継電器（ポンプ）
	<51P2>	
	<52P1>	電磁接触器（ポンプ）
<52P2>		

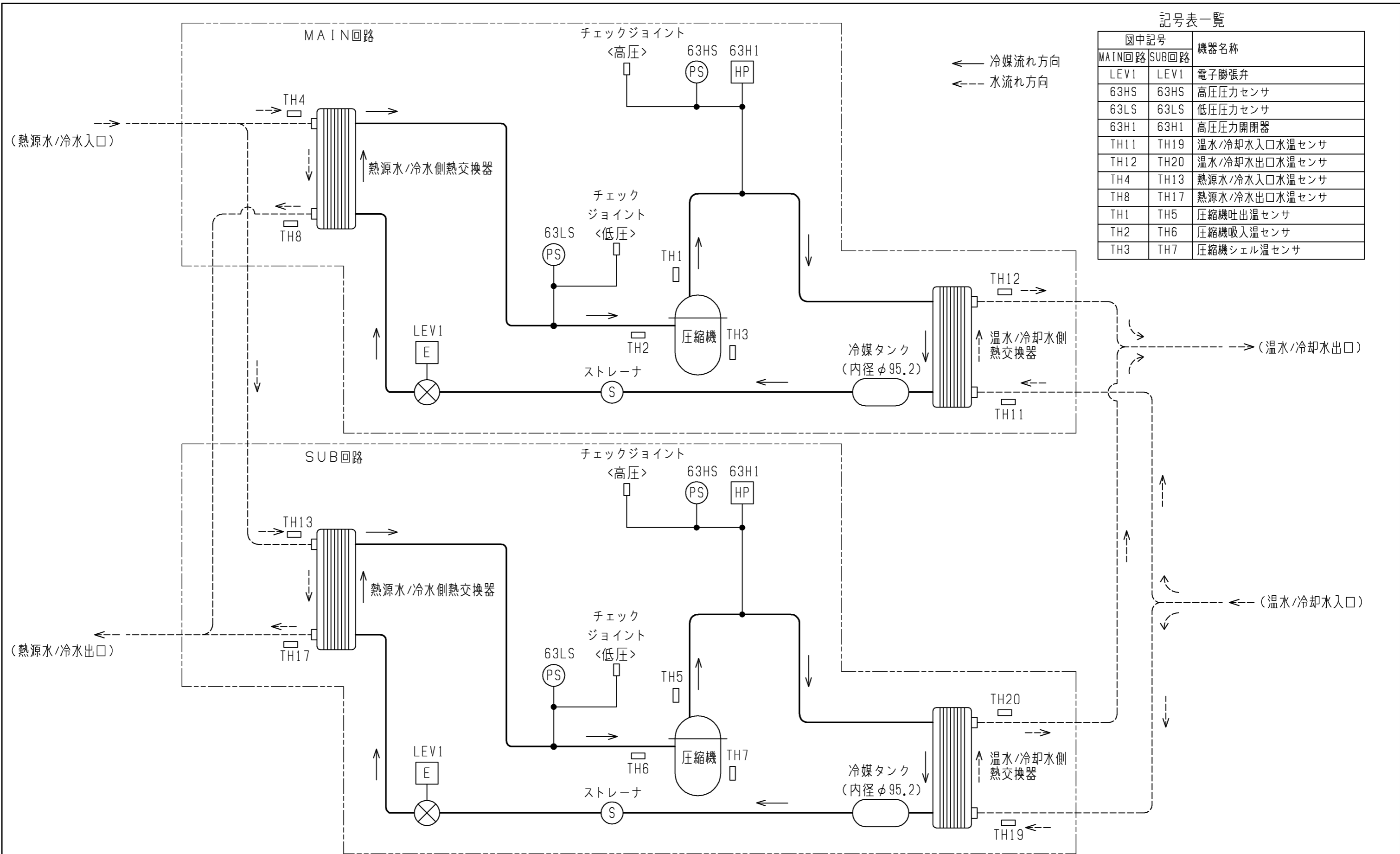
記号欄の<>は現地手配品です。

電気工事

項目	形名	CRHV-P650A	
電 気 工 事	電源配線太さ ※1	38mm ² <47m迄>	
	過電流保護器	A 150	
	開閉器容量	A 200	
	漏電遮断器 ※2	mA 高調波対応形 感度電流100 (0.1S)	
	電源トランス容量 ※3	kVA 35	
	リモコン配線	太さ	0.3~1.25mm ² (総長250m以下)
		推奨線種	VCTF, VCTFK, CVV, CVS, VVR, VVF, VCT
	ユニット間M-NET配線 ※5	太さ	0.3~1.25mm ² (総長120m以下)
		推奨線種	VCTF, VCTFK, CVV, CVS, VVR, VVF, VCT
	外部入力配線太さ		0.3mm ² 以上
外部出力配線太さ		1.25mm ²	
接地線太さ		14mm ² 以上	
進相コンデンサー	容量	μF	
	電線太さ	kVA	
		取付不可 ※4	

- ※1. 金属管配線の場合を示します。
- ※2. 電源には必ず漏電遮断器を取付けてください。
なお、漏洩電流は配線長、配線経路、また周囲に高周波を発生する設備の有無等により異なります。
- ※3. 電源トランス容量はユニット+標準ポンプ使用時の目安です。
- ※4. 電動機に進相コンデンサを取付けないでください。
取付けるとコンデンサが破損し、火災につながるおそれがあります。
- ※5. 近隣に工場等ノイズ発生源がある場合、総長が120mを超える場合はCVVSまたはCPEVSのシールド線（総長200m以下）を使用してください。

	作成日付 ISSUED	改定日付 REVISED	TITLE 水冷式ヒートポンプ CRHV-P650A 電気回路図 冷水制御仕様
DIM. mm			
SCALE NTS	三菱電機株式会社		DRW.NO. W KC94T999 REV. A PAGE 3/3



記号表一覧

MAIN回路	SUB回路	機器名称
LEV1	LEV1	電子膨張弁
63HS	63HS	高圧圧力センサ
63LS	63LS	低圧圧力センサ
63H1	63H1	高圧圧力開閉器
TH11	TH19	温水/冷却水入口水温センサ
TH12	TH20	温水/冷却水出口水温センサ
TH4	TH13	熱源水/冷水入口水温センサ
TH8	TH17	熱源水/冷水出口水温センサ
TH1	TH5	圧縮機吐出温センサ
TH2	TH6	圧縮機吸入温センサ
TH3	TH7	圧縮機シエル温センサ

製品の仕様は改良のため予告なく変更する場合があります。

	作成日付 ISSUED	改定日付 REVISED	TITLE CRHV-P650A 水冷式ヒートポンプ 冷媒回路図 冷水制御仕様		
	DIM. mm	16-08-19	DRW.NO.	REV.	PAGE
SCALE NTS	三菱電機株式会社			W KW94C056	1/1