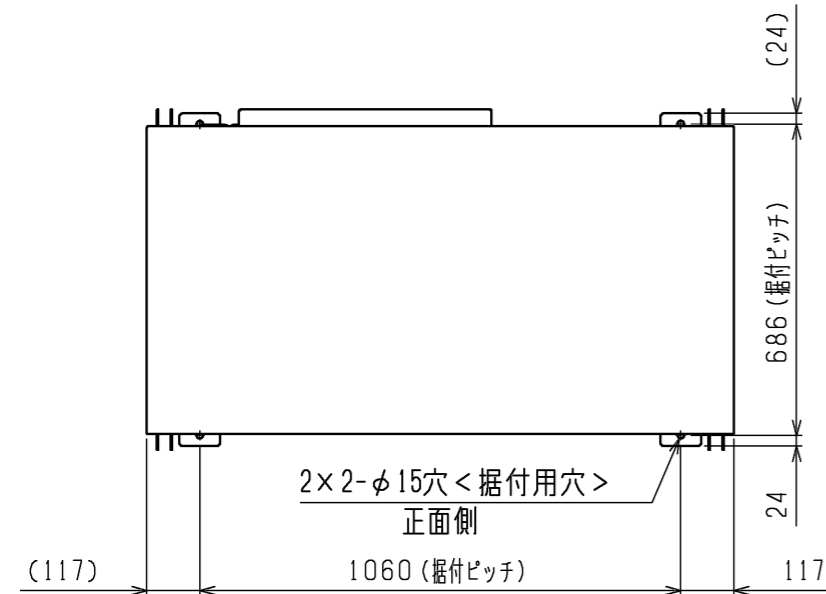


注1. 据付は下記スペースを確保してください

注2. 配管系統は、冷媒回路図 (KC940889) を参照のこと。

注3. 本機への雨水等の浸入防止のため、現地水配管接続部 (温水、熱源水) および現地配線接続部と製品パネルの隙間は確実にコーキング処理を行ってください。

注4. ドレン排水は確実に行ってください。  
ドレン排水がされないと、製品内に結露水等が溜まり部品の故障の原因となります。



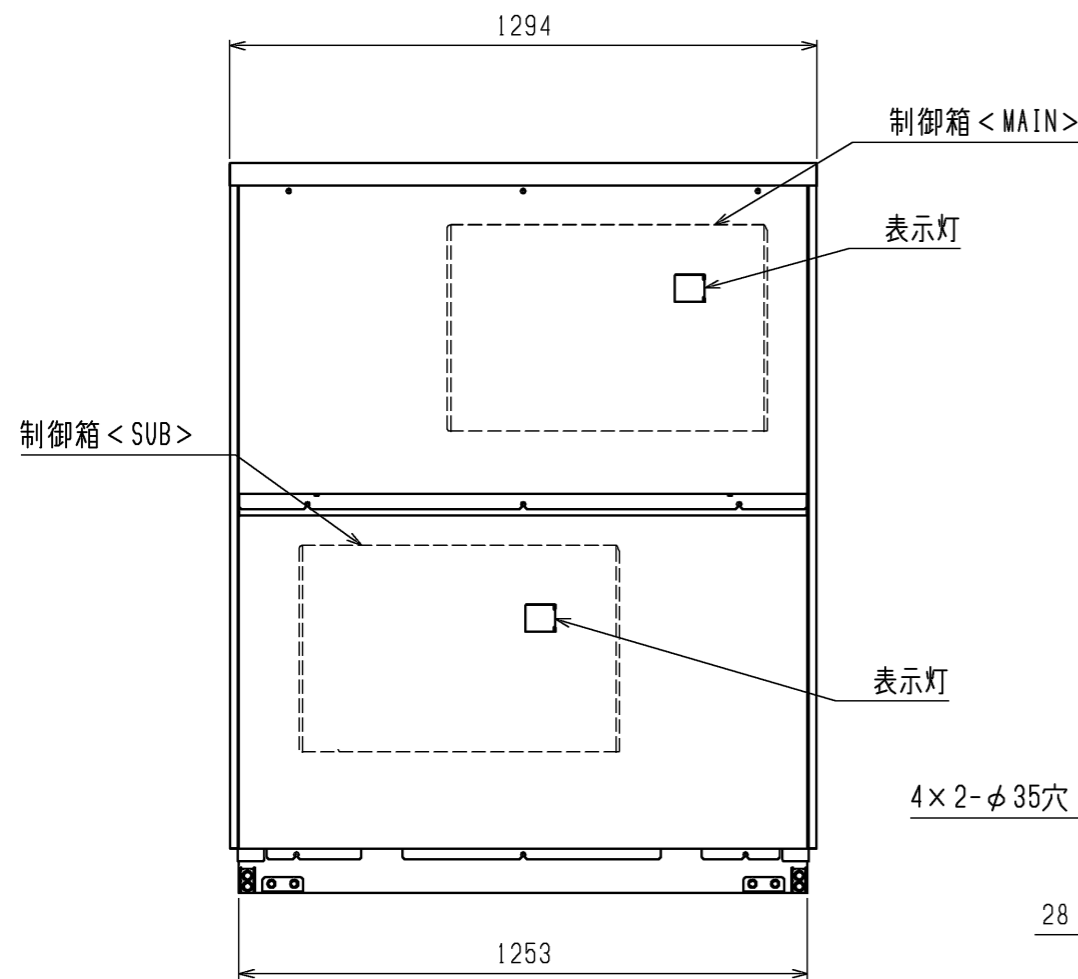
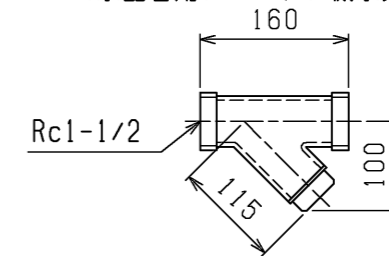
平面図



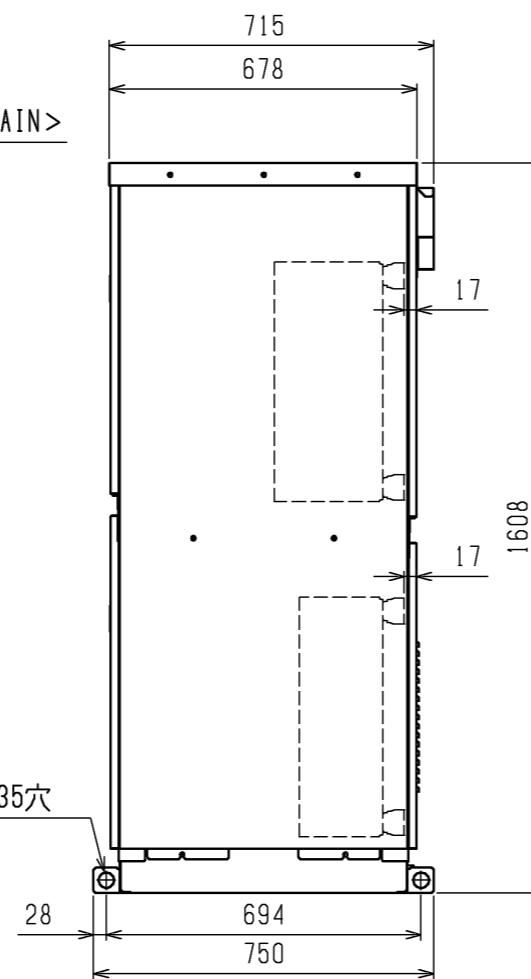
<平面図>  
サービススペース

<付属品>

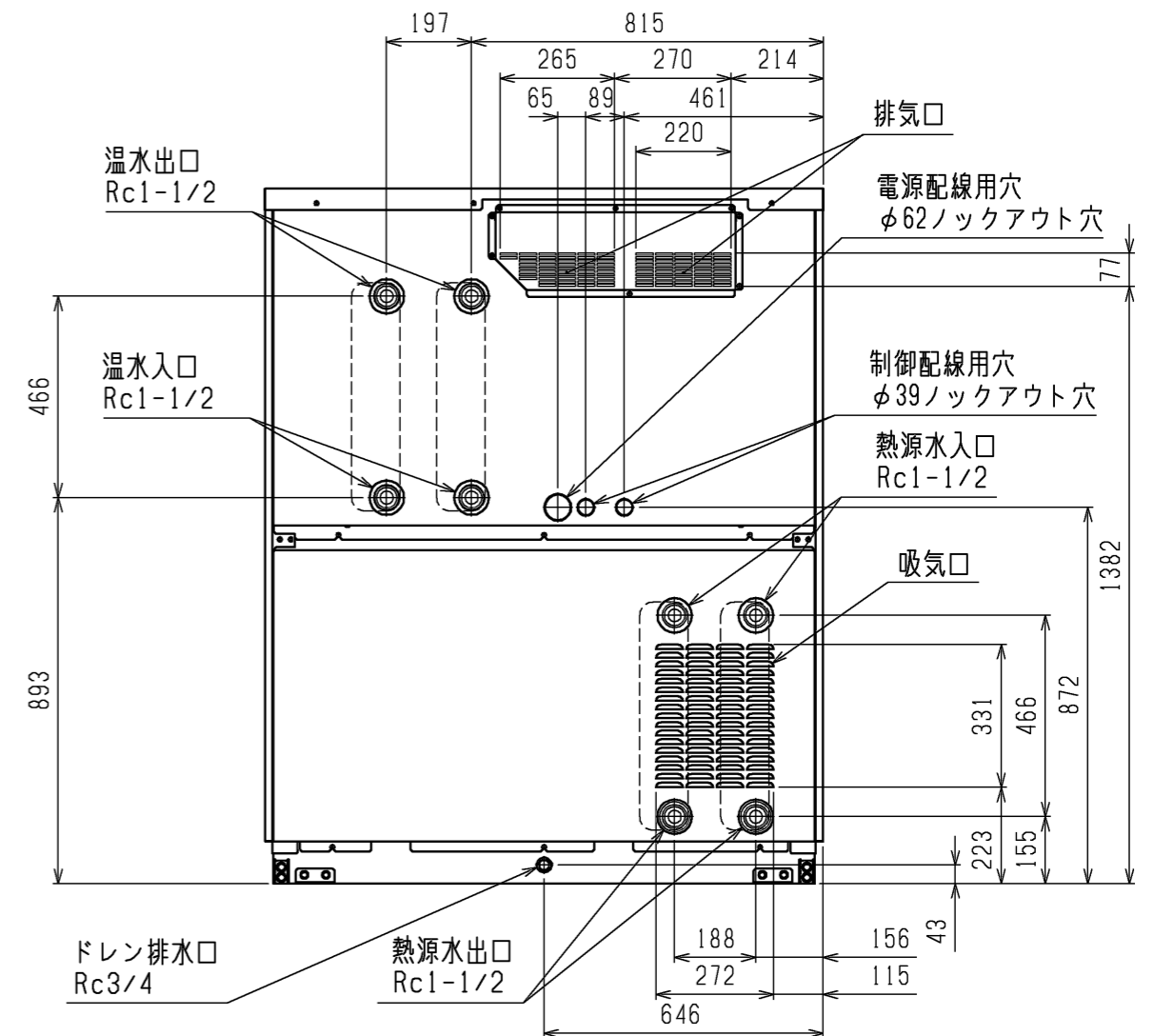
- ・ Y形ストレーナ 1-1/2<青銅>・・・3個  
(水配管用、ユニット側水入口近傍に取付)



正面図



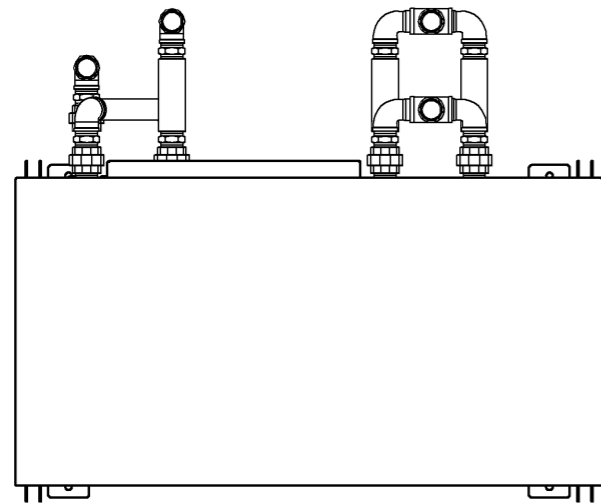
右側面図



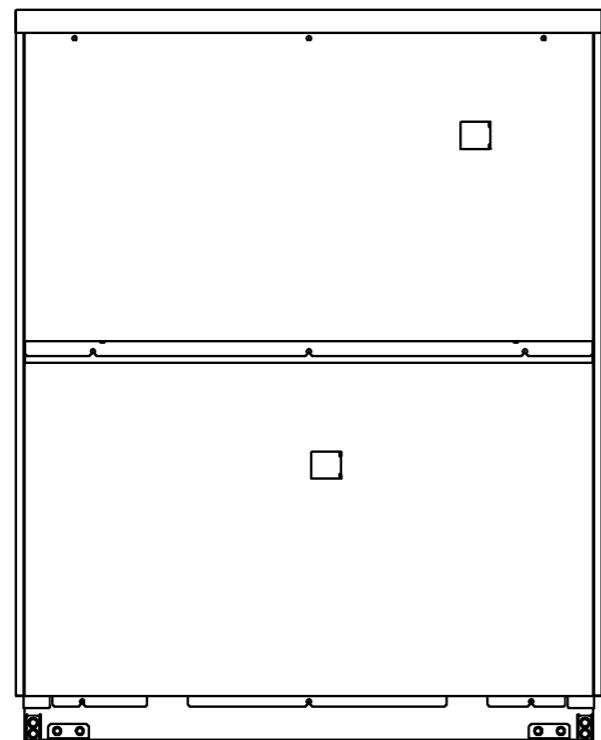
背面図

注. 製品の仕様は改良のため、予告なく変更する場合があります。

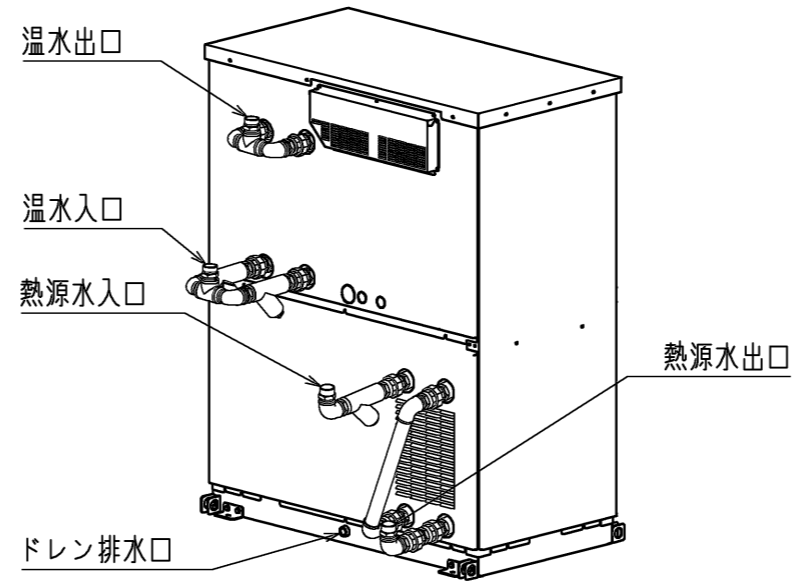
	作成日付 ISSUED	改定日付 REVISED	TITLE			
	16-11-14	16-11-24	水熱源ヒートポンプ 外形図 CRHV-P650A (屋外)			
SCALE NTS	三菱電機株式会社			DRW.NO. W KW96C055	REV. A	PAGE 1/3



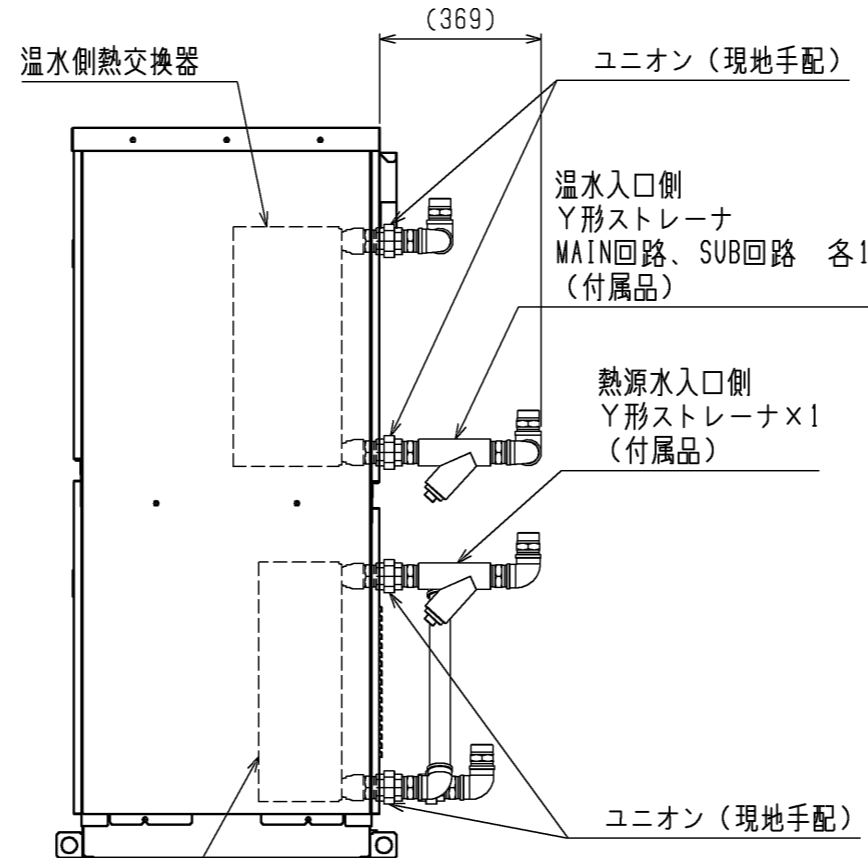
平面図



正面図

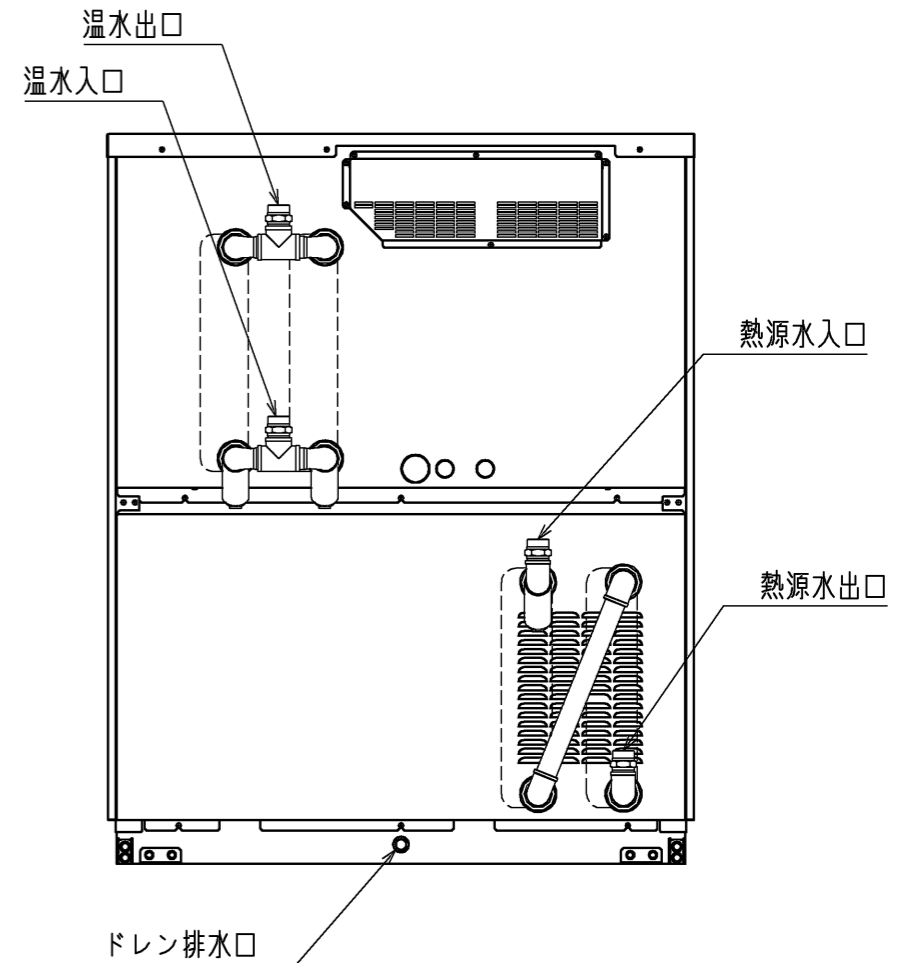


- 注1. 各回路の温水、熱源水入口直前に必ず付属のY形ストレーナを取り付けてください。
- 注2. 各回路の温水出入口の合流前および、熱源水出入口にサービス時のためにゲートバルブを取り付けてください。
- 注3. 振動伝搬防止や作業性のため、フレキシブルジョイントを設けてください。
- 注4. 適宜、空気抜き弁や水抜き弁を設けてください。ポンプはユニットに対し押し込み方向で設置してください。
- 注5. ユニットの配管接続部に荷重が掛からないように配管を支えてください。
- 注6. 腐食防止のため、接続配管はSUS304相当のものを使用してください。



熱源水側熱交換器

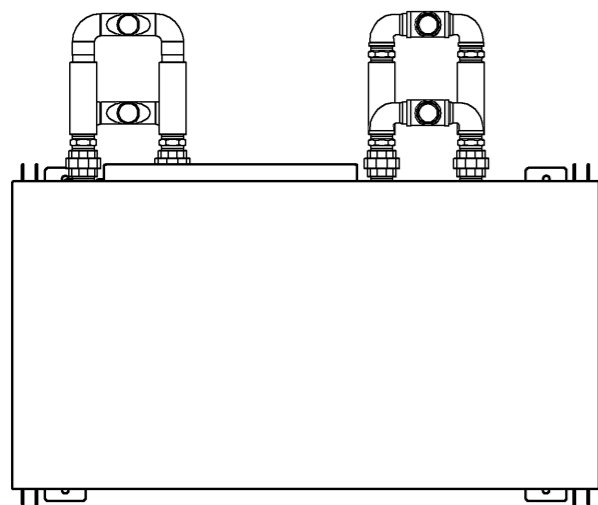
右側面図



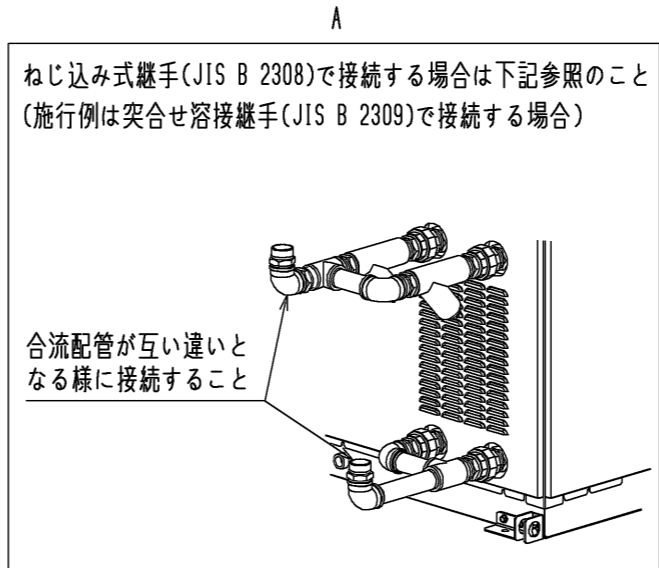
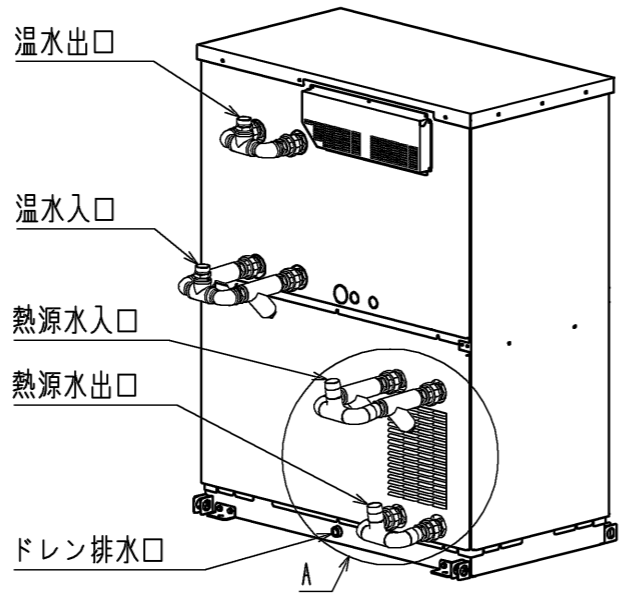
背面図

現地配管施工例 (熱源水側熱交換器 直列接続時)

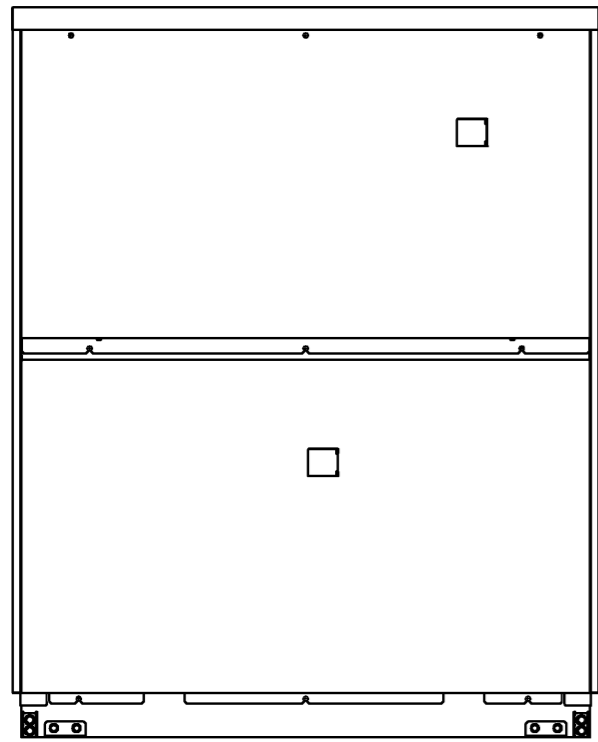
	作成日付 ISSUED	改定日付 REVISED	TITLE 水熱源ヒートポンプ 外形図 CRHV-P650A(屋外)			
	DIM. mm					
SCALE NTS	三菱電機株式会社			DRW.NO. W KW96C055	REV. A	PAGE 2/3



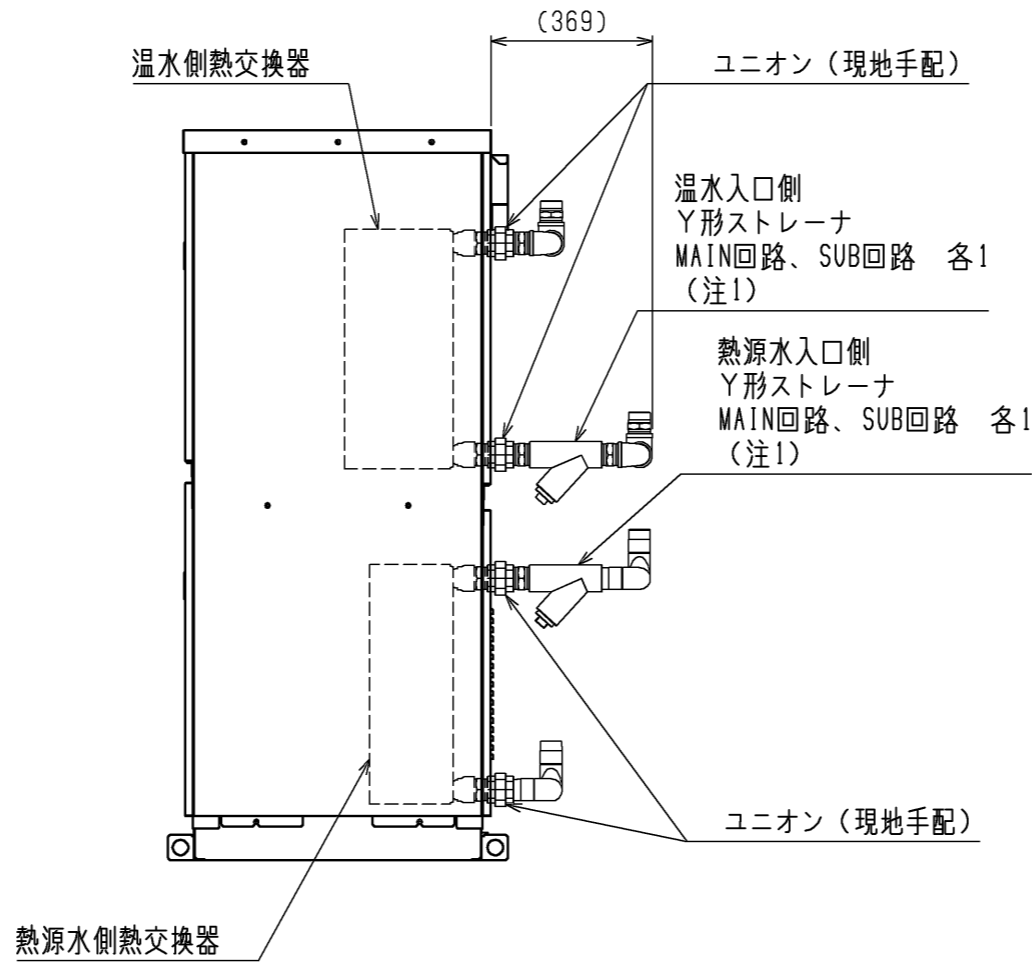
平面図



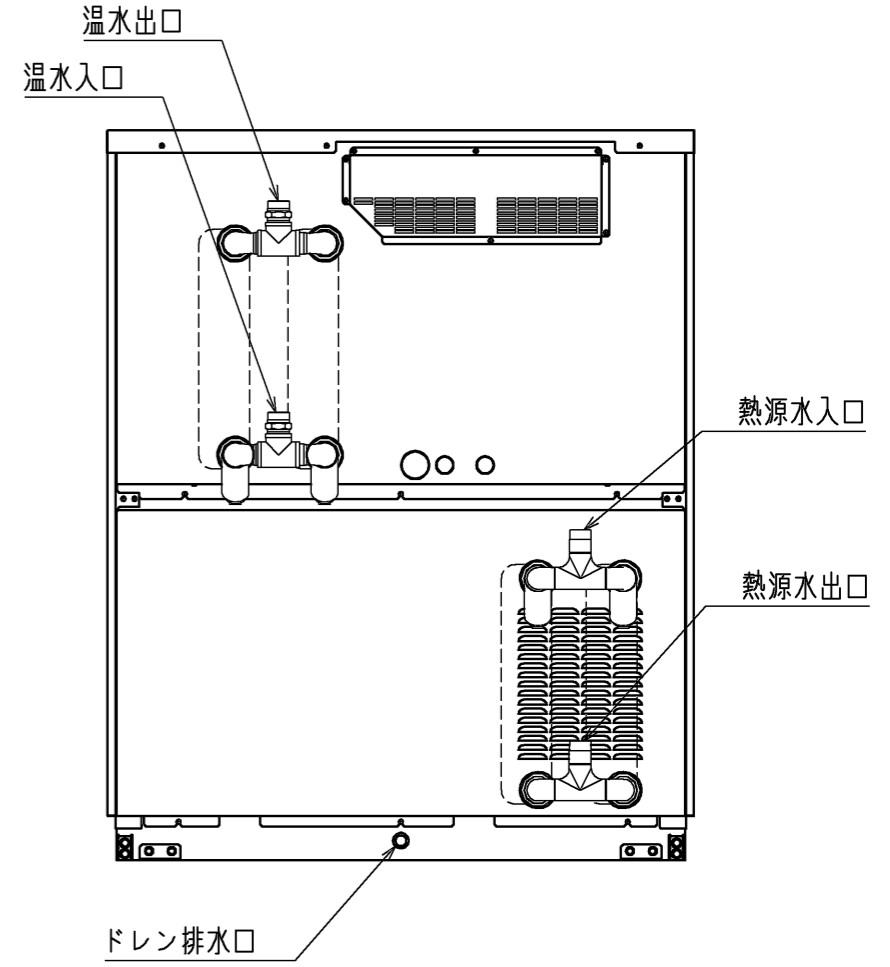
- 注1. 各回路の温水、熱源水入口直前に必ず20メッシュ以上のY形ストレーナを取り付けてください。熱源水側熱交換器を並列に接続する場合は、Y形ストレーナが4個必要になります。付属品は3個のため不足分(1個)は現地で手配してください。
- 注2. 各回路の温水出入口の合流前および、熱源水出入口の合流前にサービス時のためにゲートバルブを取り付けてください。
- 注3. 振動伝搬防止や作業性のため、フレキシブルジョイントを設けてください。
- 注4. 適宜、空気抜き弁や水抜き弁を設けてください。ポンプはユニットに対し押し込み方向で設置してください。
- 注5. ユニットの配管接続部に荷重が掛からないように配管を支えてください。
- 注6. 腐食防止のため、接続配管はSUS304相当のものを使用してください。



正面図



右側面図



背面図

現地配管施工例 (熱源水側熱交換器 並列接続時)

	作成日付 ISSUED	改定日付 REVISED	TITLE 水熱源ヒートポンプ 外形図 CRHV-P650A(屋外)			
	DIM. mm					
SCALE NTS	三菱電機株式会社			DRW.NO. W KW96C055	REV. A	PAGE 3/3