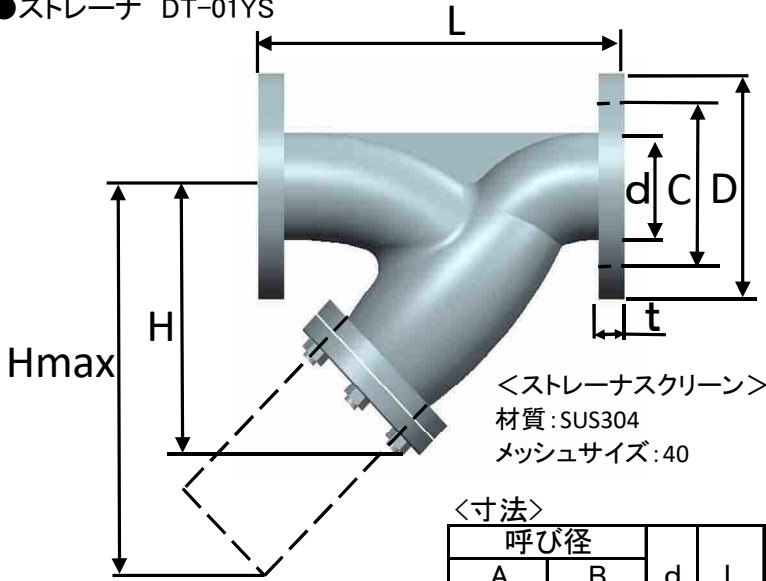


# 外形図 DT-01YS/DT-01GB/DT-01TK

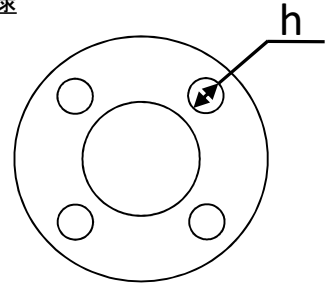
## ●ストレーナ DT-01YS



<ストレーナスクリーン>  
 材質:SUS304  
 メッシュサイズ:40

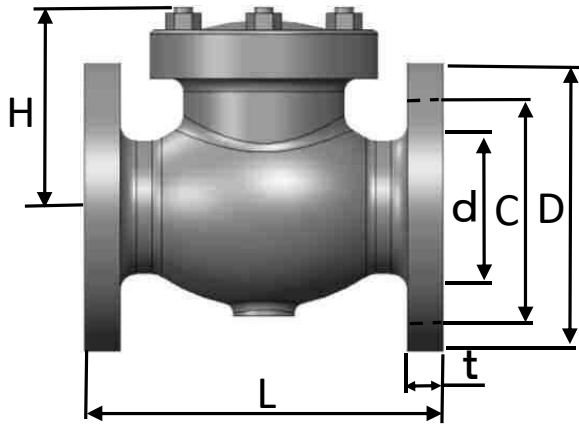
呼び径		d	L	H	Hmax	概算質量 (kg)
A	B					
65	2-1/2	65	305	208	289	16

### フランジ仕様



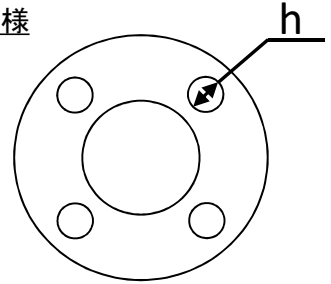
ボルト穴				ボルトの ネジの 呼び	t	材質
D	C	数	h			
175	140	4	19	M16	22	FC200

## ●逆止弁 DT-01GB



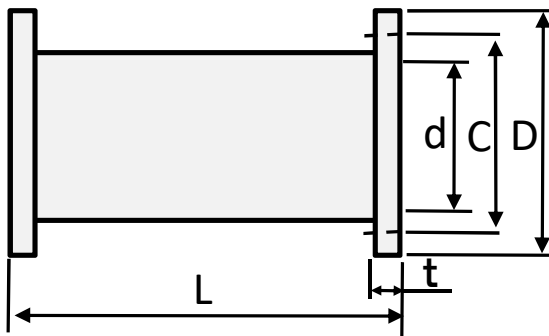
呼び径		d	H	L	概算質量 (kg)
A	B				
65	2-1/2	65	121	220	15

### フランジ仕様



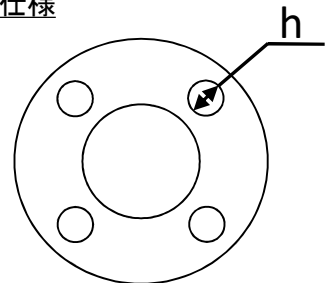
ボルト穴				ボルトの ネジの 呼び	t	材質
D	C	数	h			
175	140	4	19	M16	22	FC200

## ●短管 DT-01TK



呼び径		d	L	概算質量 (kg)
A	B			
65	2-1/2	65	400	8

### フランジ仕様



ボルト穴				ボルトの ネジの 呼び	t	材質
D	C	数	h			
175	140	4	19	M16	18	SUS304