

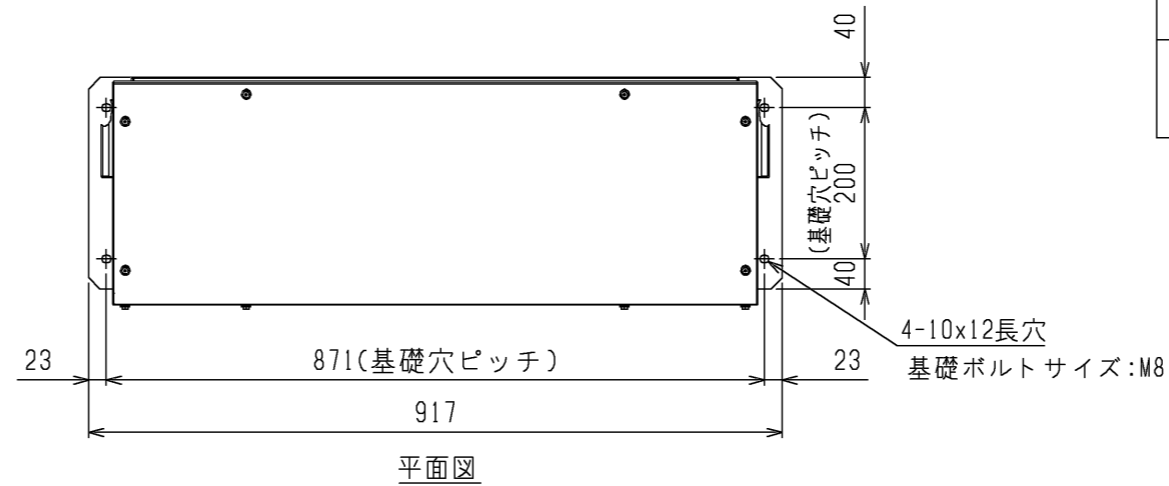
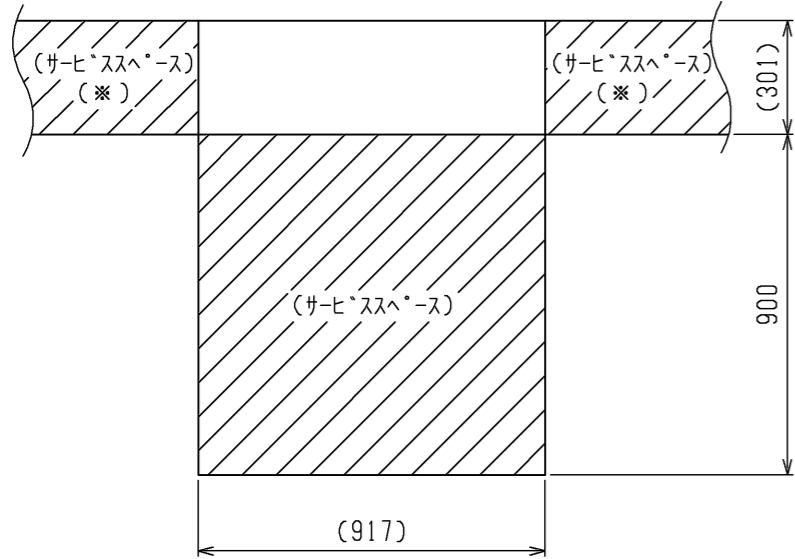
基礎工事

1. 基礎は電源配線キットおよび接続電線の質量に充分耐えるコンクリート又は鋼製としてください。
 なお、配線可能な基礎として下さい。
2. コンクリート基礎の場合、上面は必ずモルタル仕上げで水平に仕上げてください。
3. 基礎ボルトは現地手配です。

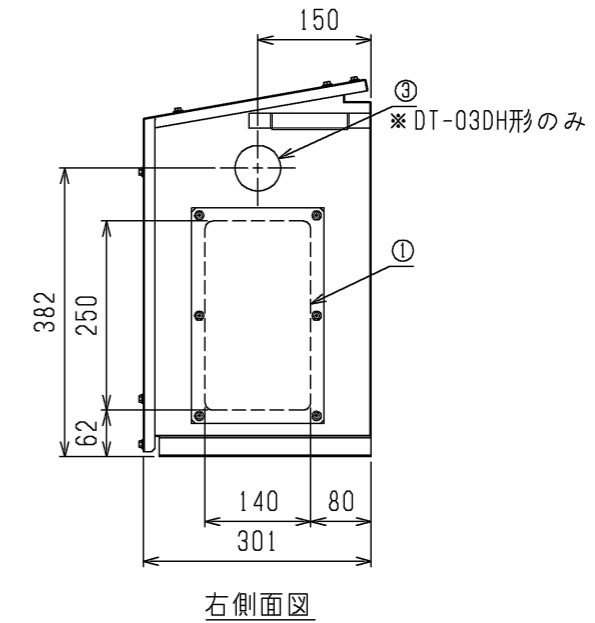
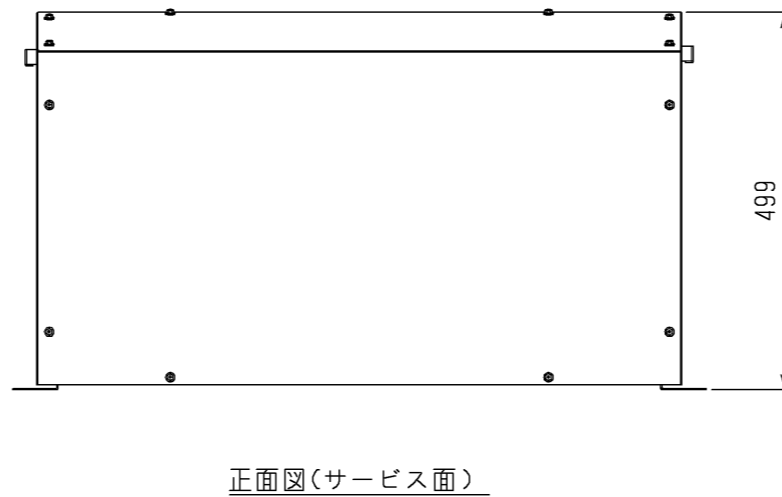
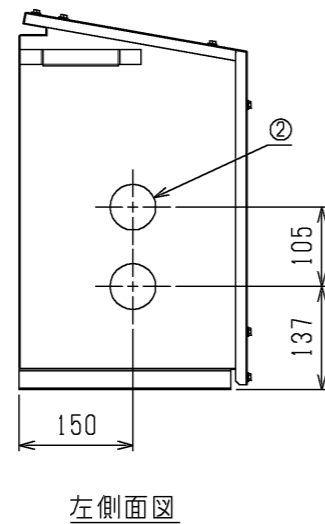
電源配線キット周辺のサービススペース

1. 電源配線キットの据付に際しては、キット周囲に保守・点検のサービススペースを確保願います。
 ※配線取出し方向になります。配線施行の状況に応じてサービススペースを確保願います。

- 注1. 電源配線キットの据付要領は、別資料を参照ください。
 2. 電源配線キットの据付に際しては、空冷式チリングユニットの据付・運転・保守・点検の障害にならないようにしてください。
 3. 現地主電源通し穴の加工は、現地にて対応願います。
 なお、穴のサイズおよび位置は、現地主電源として使用する電源および適応した電線管の仕様に応じて対応してください。
 4. 現地主電源線、アース線および適応電線管は現地手配願います。
 5. ユニット主電源通し穴は加工済みです。
 6. ユニット主電源線、アース線および適応電線管は付属します（現地取付）
 7. 電線管を固定し、電源配線キット内部に水が浸入しないよう、電線管周囲をシリコン等で防水処理してください。
 8. ユニット3台接続用電源配線キット「DT-03DH」品をユニット2台接続用に使用した場合、防水性を保証致しかねます。ユニット2台接続の場合は必ず2台接続用の「DT-02DH」品をご使用ください。



NO.	名称	接続部形状
①	現地主電源線通し穴	現地にて対応願います（注3）
②	ユニット主電源線通し穴 （DT-02, 03DH形共通）	φ 60.5
③	ユニット主電源線通し穴 （DT-03DH形のみ）	φ 60.5



注. 製品の仕様は改良のため、予告なく変更する場合があります。

	作成日付 ISSUED	改定日付 REVISED	TITLE 空冷式チリングユニット用 別売 電源配線キット 外形図 DT-02DH38,100 DT-03DH38,100		
	DIM. mm	16-06-24			
SCALE NTS	三菱電機株式会社		DRW.NO. W KC94T978	REV. A	PAGE 1/1

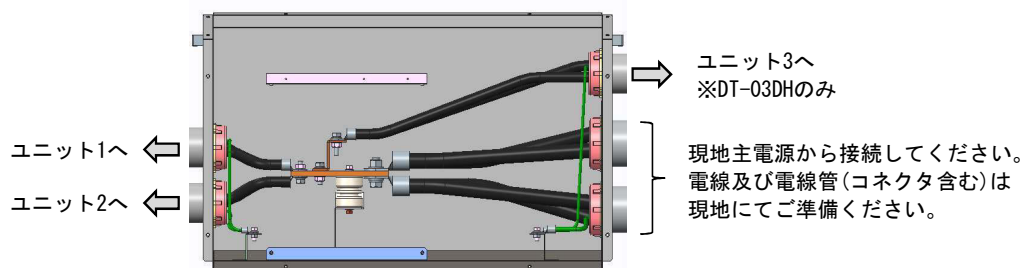
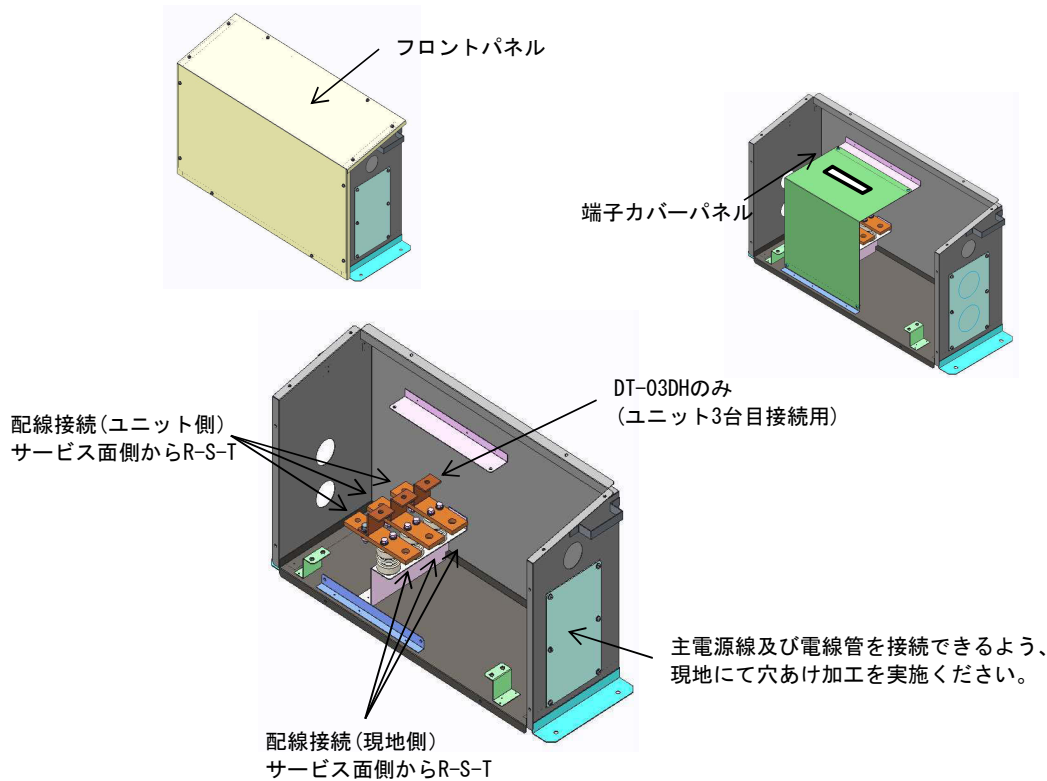
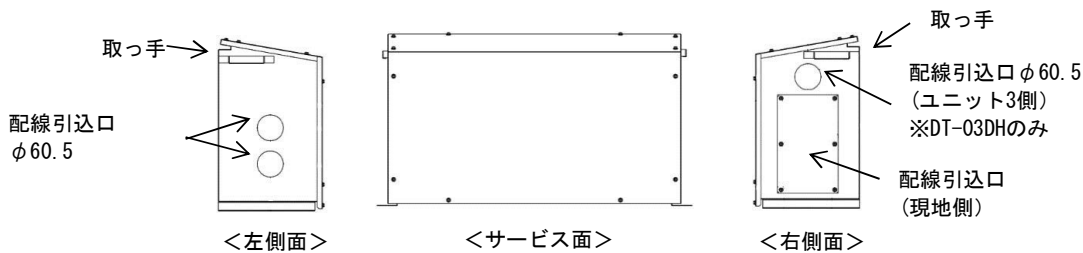
電源配線キット 配線要領書

1. 配線作業時のお願い

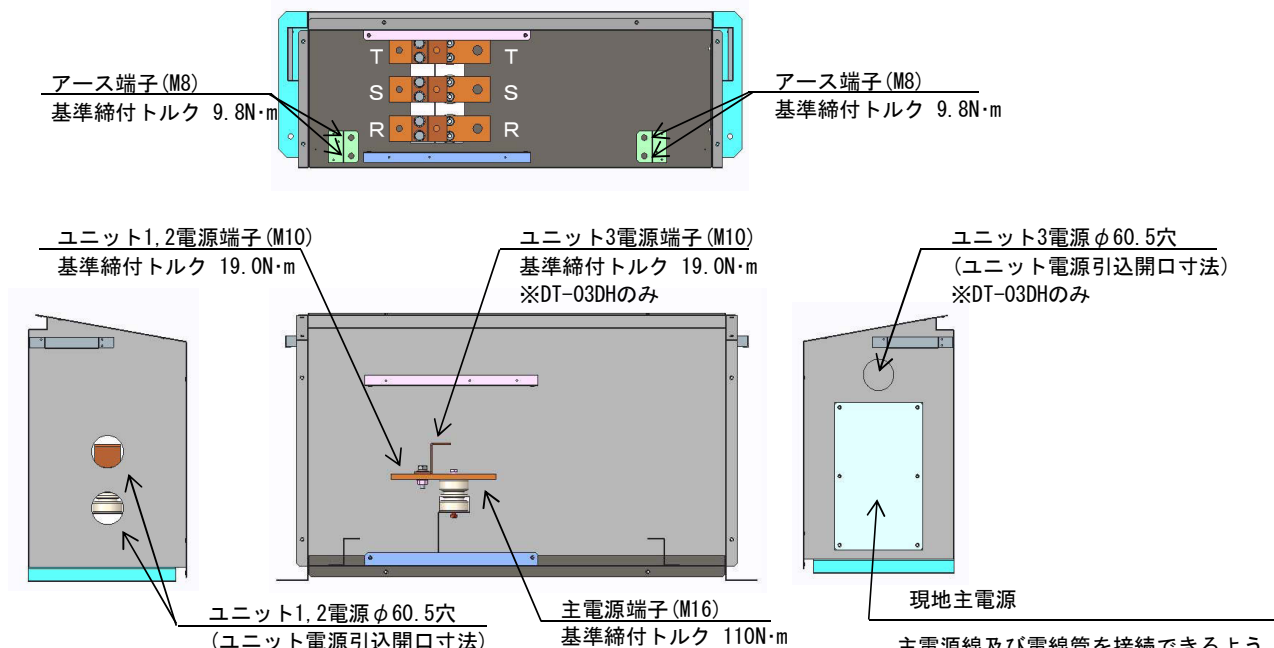
- ・電源配線キットの外装パネルはサービス時に取り外すことがあります。配線は取り外すための余裕を設けてください。
- ・「電機設備に関する技術基準」、「内線規程」及び、事前に、各電力会社のご指導に従ってください。
 製品の故障、電源配線不良などにより大電流が流れた場合、製品側の遮断器と上位側の遮断器が共に作動することがあります。
 設備の重要度により電源系統を分割するか、遮断器の保護協調を取ってください。
- ・配線の太さは、電圧降下が幹線及び分岐回路のそれぞれにおいて定格電圧の2%以下が原則です。
 引込線取付点からユニットまでの電線長さを「配線の亘長」と言い、最大運転電流時に配線の電圧降下が2%となる「最大亘長」以下とする必要があります。配線の長さが長くなる場合は、「内線規程」により配線を太くする必要があります。
- ・今後の詳細設計により、記載内容を変更する場合があります。
- ・サービス時は電源配線キットに繋がるブレーカをOFFしてから作業を実施してください。

2. 電源配線キットの構造

- DT-02DH38 : 3相400V,415V,440V対応、DT-R×2台接続用
- DT-02DH100 : 3相200V対応、DT-R×2台接続用
- DT-03DH38 : 3相400V,415V,440V対応、DT-R×3台接続用
- DT-03DH100 : 3相200V対応、DT-R×3台接続用



3. 配線方法



主電源線及び電線管を接続できるよう、
現地にて穴あけ加工を実施ください。
なお、接続する主電源線のサイズについては、
別途、電気工事仕様書をご参照ください。

- (1) フロントパネル及び端子カバーパネルを取り外してください。
- (2) ユニット電源線を配線してください。(サービス面側からR-S-T相です)
ユニット電源引込開口から付属のユニット配線を通し、端子(銅バー)へ接続してください。
配線接続の際は、スパナ等でボルト・ナットをしっかり固定し、トルク管理して締め付けてください。
- (3) 付属の電線管を固定し、電源配線キット内部に水が浸入しないよう、電線管周囲をシリコン等で防水処理してください。
- (4) 現地主電源線を配線してください。(サービス面側からR-S-T相です)
(事前に現地主電源パネルに電線及び電線管を通すための穴あけ加工を実施してください)
配線接続の際は、スパナ等でボルト・ナットをしっかり固定し、トルク管理して締め付けてください。
- (5) 電線管を固定し、電源配線キット内部に水が浸入しないよう、電線管周囲をシリコン等で防水処理してください。
(主電源側の電線管は現地手配になります。現地での使用に適した電線管をご準備ください)
- (6) フロントパネル及び端子カバーパネルを元の状態に取り付けてください。

電線管の接続方法

- ① 電線管コネクタの本体をユニット側の配線引込口に固定してください。
- ② 電線管を適切な長さに切断し、切断面を整えてください。
- ③ 袋ナットを通し、ホルダーを電線管外周にねじ込んでください。(ホルダー内側と電線管外周がねじ状になっています)
- ④ インサートを電線管内側にねじ込み、ホルダーとの位置を合わせてください。(インサート外周と電線管内側がねじ状になっています)
インサートは完全に締まるまでねじ込んでください。
- ⑤ 袋ナットをコネクタ本体に完全にねじ込んでください。(推奨ねじ込みトルク:23N・m)



4. 注意事項とお願い

- (1) 現地側の電気工事に関しては、別途、電源配線キットの「電気工事仕様書」を参照してください。
- (2) 3台接続用の電源配線キットに対し、2台のみの接続では使用しないでください。防水性を保証致しかねます。
2台のみの接続の場合は2台接続用の電源配線キットを使用してください。
- (3) 200V対応の電源配線キットに、400V,415V,440V対応のユニット(DT-R)を接続しないでください。
400V,415V,440V対応の電源配線キットに、200V対応のユニット(DT-R)を接続しないでください。
- (4) 配線接続時に端子銅バー固定部のねじが緩んでしまった場合は、基準締付けトルク9.8N・mで締めつけてください。
ただし、隣接する異極の銅バー同士の絶縁を保持するため、銅バー間は25mm±1mmを確保してください。

