

平成 年 月 日

空冷式産業用冷水ユニット仕様書	仕様書番号	WYN48-917-C
-----------------	-------	-------------

ご使用先	殿	記号
ご注文先	殿	電源 三相200V 50/60Hz
弊社工事番号		始動方式 直入

形名	MCA-190A	法定冷凍トン/台	2.4 / 2.8	台数	
----	----------	----------	-----------	----	--

		50Hz	60Hz
冷却能力	kW	17.0	19.0
冷水入口	°C	12	12
冷水出口	°C	7	7
冷水量	m <sup>3</sup> /h	2.92	3.27
水圧損失	kPa	12.4	15.2
外気条件		DB=35°C	DB=35°C

圧縮機	5.5kW×1台(全密閉形)	塗装色	マニセル 5Y 8/1
送風機	0.055kW×1台+0.080kW×2台	(但し、背面パネルは耐蝕性ポリ・亜鉛合金鋼板を使用し、塗装なし)	
冷却器	プレートフィンプレート式 (材質:SUS316、銅)	電気特性	消費電力: 6.0/7.3 kW
凝縮器	プレートフィンチューブ式		運転電流: 21.1/23.2 A
冷媒制御	温度式自動膨張弁		力率: 82/91 %
冷媒	R22		始動電流: 156/134 A
冷凍機油	スズ3GS	製品質量	200 kg
水温制御	出口水温制御(3~20±1°C OFF)	運転質量	205 kg
クランクセクタ	62W×1		
安全装置	高圧圧力開閉器, 過電流継電器 凍結防止サーモ, 巻線保護サーモ 逆相防止器(圧縮機, 送風機)		
付属品	リモートコントロールパネル 1個 Y形ストレーナ(16メッシュ) 1個 絶縁継手 2個 アイボルトM12 搬入用 4個		

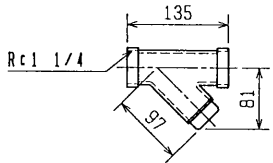
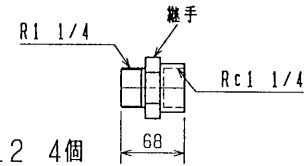
標準 外形 仕様	使用 範囲	<冷却>		添 付 図 面	外形図
		外気:-10~43°C	冷水出口: 3~20°C		W620047
		冷水流量: 2.6~9.1(2.6~5.5)m <sup>3</sup> /h			接続図
		水質: JIS B8613 水質基準適合水			W620046
		※新鮮水が常時供給されるシステムでは ( )内の流量となります。			

除外工事 据え付け、基礎工事、給排水工事、電気接続工事、電源開閉器、  
止弁(冷水用) その他本仕様書に明示なき事項。

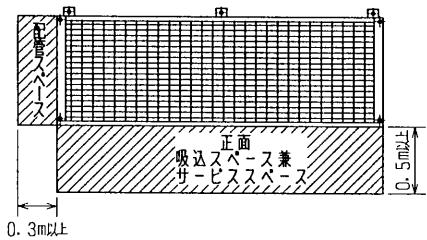
改 定	□	作成	矢野 97.11.18
		検認	阿部, 根来

付属部品

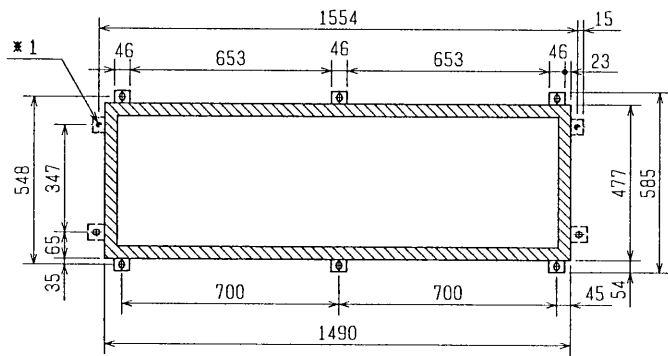
- 継手 1/4<塩化ビニル> 2個 (水配管用)
- アイボルト M12 4個 (搬入用)
- Y形ストレーナ 1/4<青銅> 1個 (水配管用)



注. 据付は下記スペースを確保してください。



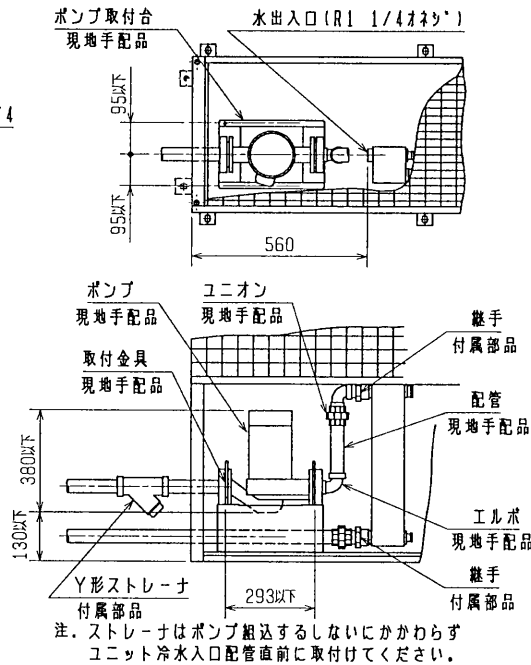
ユニット底面寸法図



※1 破線部は取付足を側面に取付けた場合の基礎ボルト位置を示す。

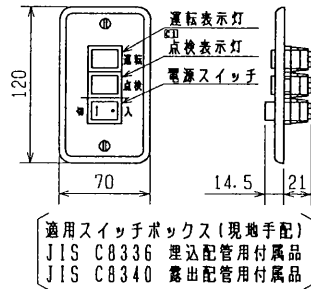
ポンプ組込例

(ポンプ組込可能寸法)

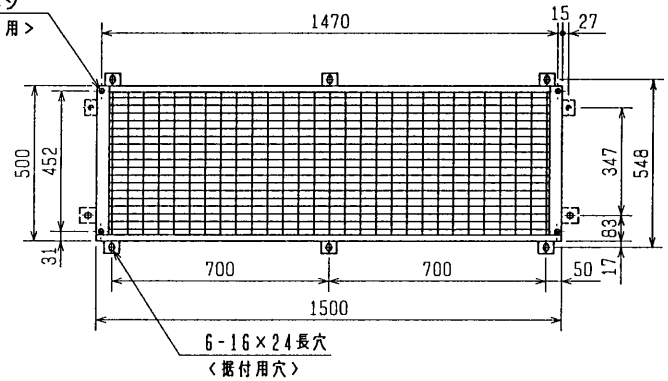


注. ストレーナはポンプ組込するしないにかかわらずユニット冷水入口配管直前に取付けてください。

リモコンパネル (付属部品)

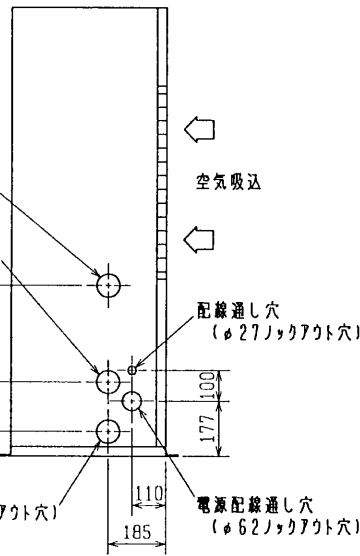


4-M12メネジ <吊りボルト用>



※側面の据付足は、正面、背面の足を現地で変更した場合を示します。

空気吹出



※'ソフ'内蔵しない場合  
水入口(φ75ロックアウト穴)  
※'ソフ'内蔵する場合  
水入口(φ75ロックアウト穴)

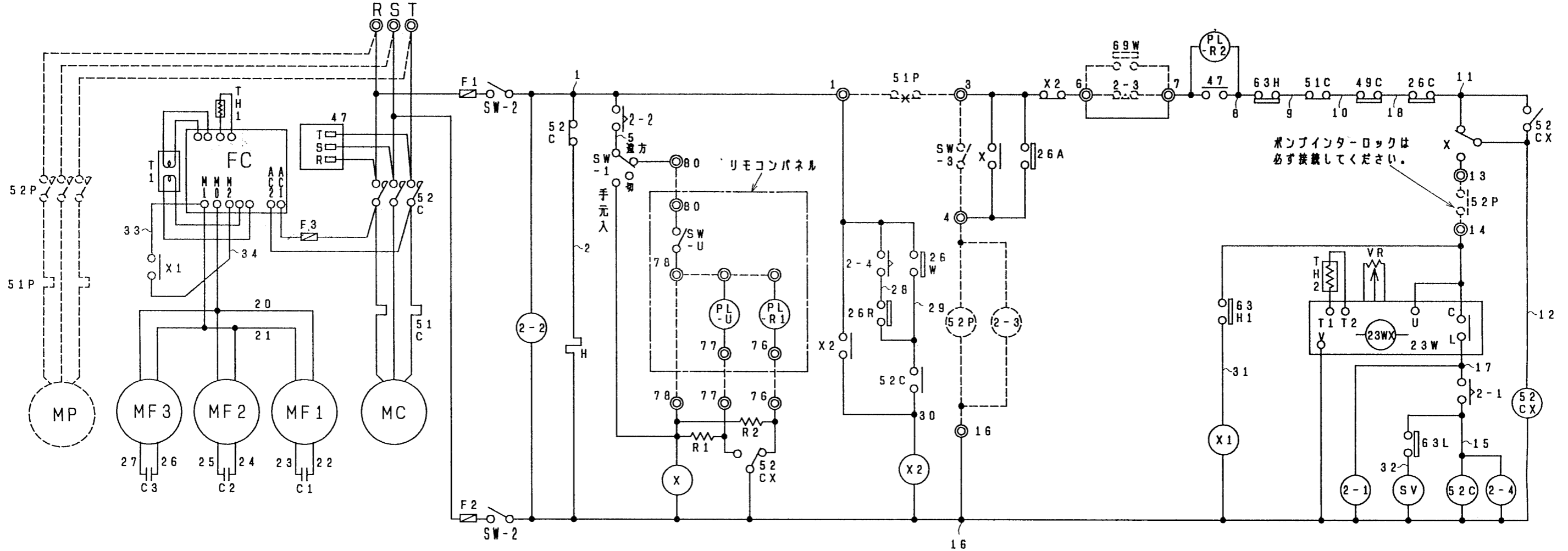
圧力計 (別売部品) 用  
ロックアウト穴

改定 CHANGE

MITSUBISHI ELECTRIC CORPORATION			
DIM. IN **	作成日 DATE	96-10-19	承認 APPROVED
尺度 SCALE	作成 DRAWN	矢野	阿部 根来
≠ (NTS)	照査 CHECKED	阿部	
	設計 DESIGNED	津本	

CA-J190B, J250B MCA-190A, 250A外形図	
USER	FILE
<b>W620047</b>	
PAGE	/

電源 三相200V 50/60Hz



ポンプインターロックは必ず接続してください。

ユニット内蔵部品

記号	名称	記号	名称	記号	名称
MC	圧縮機用電動機	VR	可変抵抗器<冷水温度調節>	26W	温度開閉器<断水, 熱交フ'レト>
MF1, 2, 3	送風機用電動機	47	逆相防止器	26R	温度開閉器<断水, 冷媒配管>
52C	電磁接触器<圧縮機>	T1	変圧器	26C	温度開閉器<吐出温度>
51C	過電流継電器<圧縮機>	C1, 2, 3	コンデンサ<送風機電動機>	PL-R1	表示灯<点検>
49C	温度開閉器<圧縮機>	H	電熱器<クランクケース>	PL-R2	表示灯<逆相警報>
FC	送風機コントローラ	TH1, 2	サーミスタ	PL-U	表示灯<運転>
63H, 63H1	高圧圧力開閉器	R1, 2	抵抗	2-1	遅延継電器(5分)
63L	低圧圧力開閉器<電磁弁>	23W	温度調節器<冷水制御>	2-2	遅延継電器(5秒)
SV	電磁弁	26A	温度開閉器<ポンプ自動運転>	2-4	遅延継電器(5.5秒)

現地手配部品

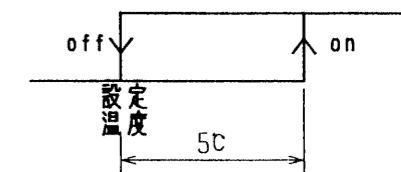
記号	名称
MP	ポンプ用電動機
52P	電磁接触器<ポンプ>
51P	熱動過電流継電器<ポンプ>
69W	断水リレー
2-3	遅延リレー<AC200V10秒>
SW-3	スイッチ<ポンプ強制運転>

- 注1. ◎印端子は現地接続用端子を示します。  
 2. ---破線部分は現地工事区分を示します。  
 3. ---破線で示す機器は現地手配品であり、ユニットには付属しません。  
 4. 52P、51Pはユニット本体の制御盤内に、現地で組込可能です。  
 5. 現地工事の際、端子台④-⑬間に52Pのコイルを接続し、端子台①-③、⑬-⑭間にポンプインターロック、即ち51P、52Pの接続をしてください。

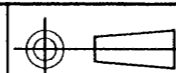
6. 断水により温度開閉器26W、26Rが作動した場合、機器は保護できますが、温度条件によっては凍結の為、水量が元に戻るまでに、1時間以上かかる場合があります。これをさけるため、断水リレーを設ける場合は端子台④-⑬間に遅延リレーのコイルを接続し、端子台⑥-⑦の短絡線を取外し、断水リレー及び遅延リレーの接点を接続してください。

7. 温度開閉器26W、26R作動時のリセットは原因を取り除き、十分な通水により氷を完全に水解散させた後、製品本体のサービススイッチSW-2で行なってください。その他の保護装置はリモコンパネルのSW-Uでもリセット可能です。  
 8. 制御回路には低外気温時の冷水の自然凍結を防止させるために機械室温度が3℃以下になると冷水ポンプを自動的に運転させる機能を組込み済です。低外気温時に水抜きを行なう場合は、この機能が作動しないように52Pのコイルと直列にスイッチを接続し、水抜き時はこのスイッチを「切」にしてください。

9. 温度調節器23W(冷水制御)は下図の動作となります。運転スイッチSW-Uを入れた直後はon値にて動作します。



改定 CHANGE



MITSUBISHI ELECTRIC CORPORATION

DIM. IN mm	作成日付 DATE	96-10-19	検 認 APPROVED
尺度 SCALE	作 成 DRAWN	矢 野	阿 部 根 来
≠ (NTS)	照 査 CHECKED	阿 部	
	設 計 DESIGNED	津 本	

MCA-190A, 250A接続図

USER FILE

**W620046**

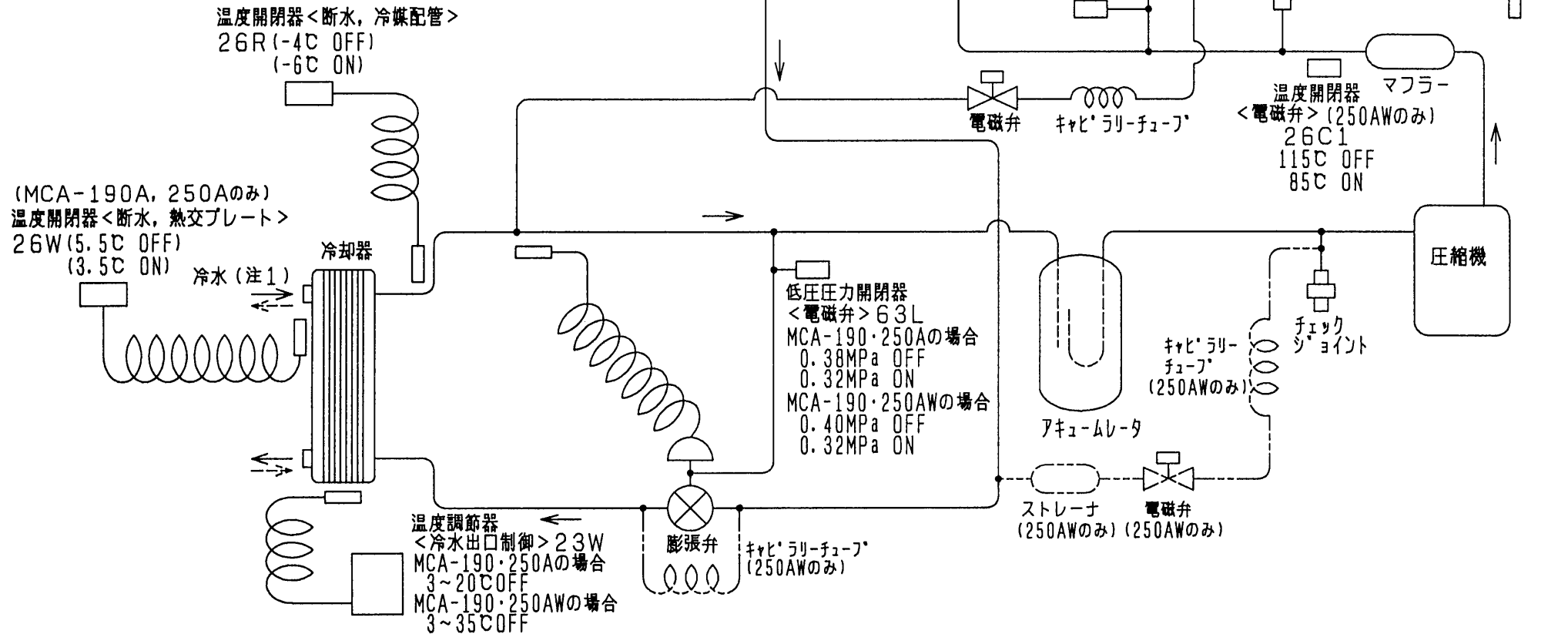
PAGE /

A  
B  
C  
D

注1. 冷水流れ方向

→ 実線: MCA-190A, 250A  
← --- 破線: MCA-190AW, 250AW

2. --- 部はMCA-250AWのみ



CHANGE  
改定

DIM. IN mm 尺度 SCALE		作成日付 DATE 97-1-21 作成 DRAWN 矢野		MITSUBISHI ELECTRIC CORPORATION MCA-190A・250A MCA-190AW・250AW 冷媒配管系統図	
		承認 CHECKED 津本 設計 DESIGNED 津本		校閲 APPROVED 阿部 林	
/ NTS				USER FILE <b>W856490</b>	
				PAGE /	