

三菱電機株式会社

空冷式産業用チリングユニット仕様書	仕様書番号	WYN48-1517-6-BS-D
-------------------	-------	-------------------

ご使用先	殿	記号	
ご注文先	殿	電源	三相 200V60Hz
弊社工事番号		始動方式	直入

形名	MCA-P630D-BS	法定冷凍トン/台	8.98	台数	
----	--------------	----------	------	----	--

		60Hz
冷却能力	kW	63.0
冷水入口	°C	12
冷水出口	°C	7
冷水流量	m ³ /h	10.8
水圧損失	kPa	31
消費電力	kW	27.3
運転電流	A	83
力率	%	94
外気条件		DB=35°C

圧縮機	5.5kW×2+7.5kW(全密閉形)	騒音※3	dB	60Hz
送風機	0.38kW×3台	最大運転電流	A	63
水側熱交換器	プレート式(SUS316銅ブレード)	始動電流	A	114
空気側熱交換器	プレートフィンチューブ式	製品質量	kg	(外気43°CDB, 出口水温25°C)
冷媒制御	電子式膨張弁	運転質量	kg	292
冷媒	HFC(R407C) 4.4kg×2+5.4kg			804
冷凍機油	DAHPNE FVC68D (エーテル油 チェンジ済)			816
クランクケースヒータ	45W×3			
容量制御※1	内部サーモ制御時 0-30-60-100%/0-100% 選択 外部サーモ制御時 0-100%	使用範囲		
水温制御※2 (内部サーモ制御時)	出口制御 3~25±1°C切 入口制御 6~28±1°C切	外気温度	°C	-15~43
		出口水温	°C	3~25
		水出入口温度差	°C	3~8※6
安全装置	高圧圧力開閉器, 低圧圧力開閉器, 過電流継電器, 凍結セツカ, 吐出ガス温度セツカ, 巻線保護セツカ (送風機)	水流量	最大 m ³ /h	21.2
			最小 m ³ /h	9.10(12.1)※4
		最小保有水量	l	450(600)※5
付属品	Y形ストレーナ(ステンレス鋼製、20メッシュ相当) 1個	水圧	MPa	1.0以下
塗装色	マンセル 5Y 8/1 近似色	水質		JRA GL-02-1994水質基準内

- ※1 冷水出口水温6.5°C以下(出入口温度差5°Cの場合)の水温設定においては水側熱交換器構造上の制約により一定容量での安定運転が困難であるため容量制御有を選択した場合100-60-30-0%運転を繰り返します。
- ※2 公差は温度調節器の作動公差(切値)を示すもので水温制御幅を示すものではありません。
- ※3 騒音はエツト正面から1m離れて、1.5m高さで測定した値で無音室基準です。
実際の据え付け状態では、周囲の騒音や反響などの影響を受け、表示値より通常3~5dB大きくなります。
- ※4 入口水温10°C以下で使用する場合、最小水流量が()内の値となります。
- ※5 外気-5°C以下で使用する場合、最小保有水流量が()内の値となります。
- ※6 出入口温度差は季節(外気温)による能力変化に伴い変動します。能力線図を参照し、年間を通じ記載範囲を外れない水流量を選定ください。

特記事項		添付図面	外形図	W651616
			接続図	W651678
			耐塩害仕様書	WYN57-871

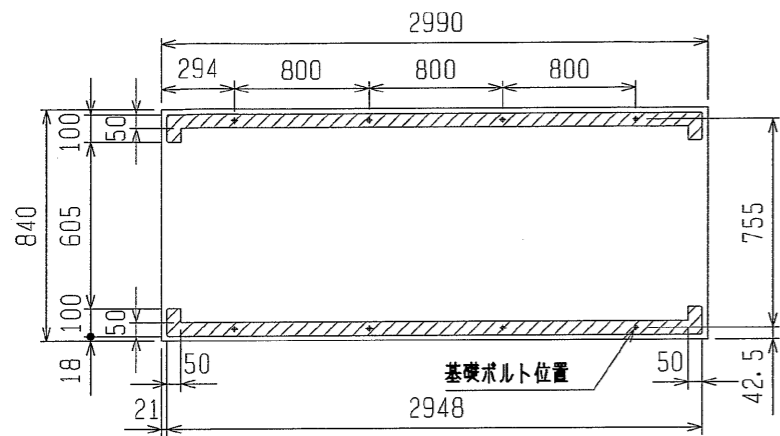
除外工事	据え付け、基礎工事、給排水工事、電気接続工事、電源開閉器、ポンプ組込、止弁(冷温水用)その他 本仕様書に明示なき事項。
工事上の依頼事項	本機直前入口側水配管に付属ストレーナを取付けてください。

安全に関するご注意

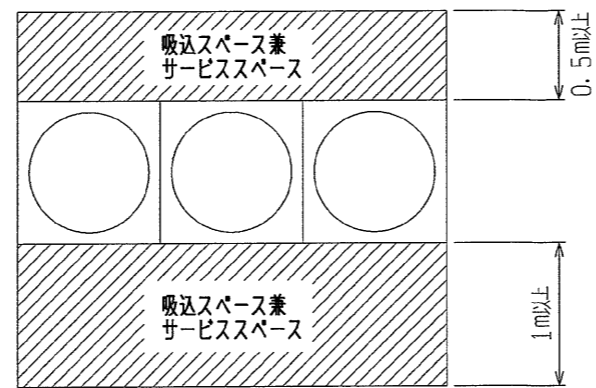
①冷温水中に水以外の熱媒を使用しないでください。火災や爆発の原因となることがあります。

②次の環境で使用しないで下さい。感電や火災の原因となることがあります。
●引火性、可燃性ガスの雰囲気 ●揮発性ガスの雰囲気 ●腐食性ガスの雰囲気 ●潮風の直接当たる場所

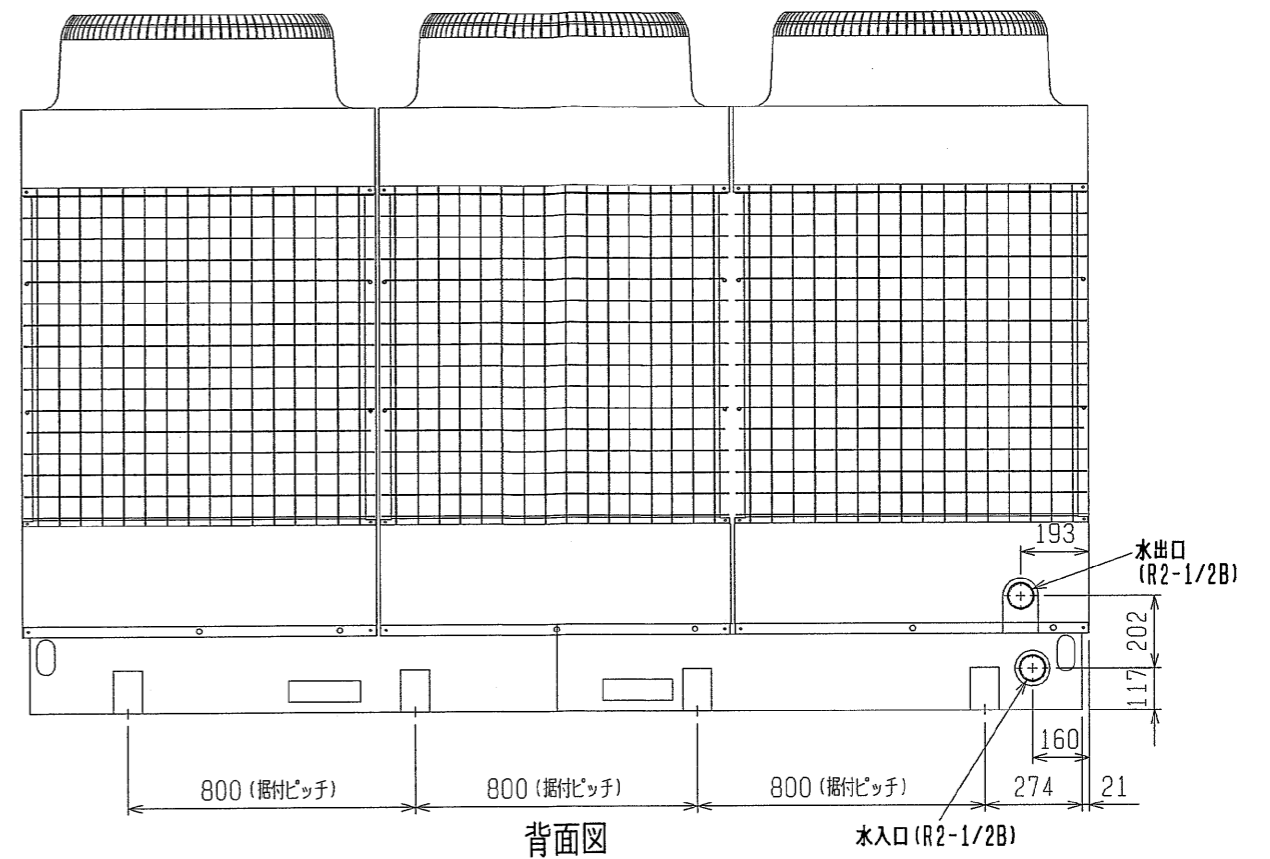
③冷温中は飲用・食品製造用には直接使用しないでください。健康を害する可能性があります。
ご使用前に、「取扱説明書」「据付説明書」をよくお読みのうえ、正しくお使いください。



ユニット底面寸法図



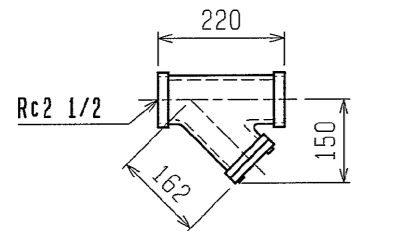
<正面側>
サービススペース



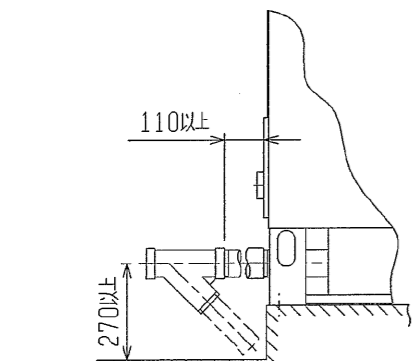
背面図

付属部品

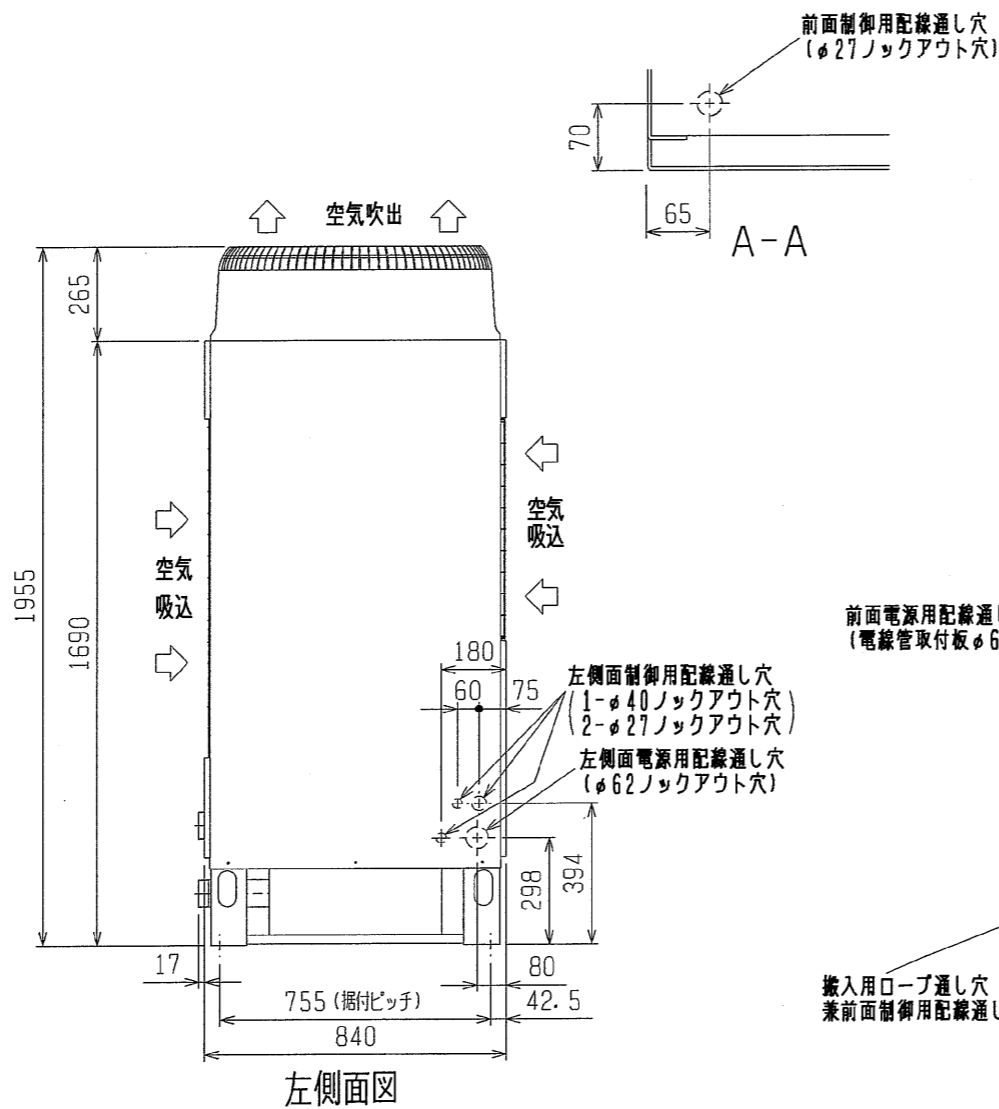
- 1. Y形ストレーナ 2 1/2<ステンレス鋼> 1個
(水配管用、ユニット側水入口近傍ニ取付)
- 2. 電線管取付板 (φ62) 1個
取付ネジ (4×12) 4本



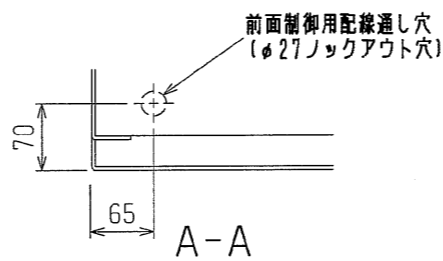
Y形ストレーナ



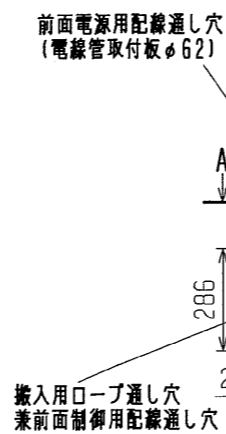
Y形ストレーナサービススペース



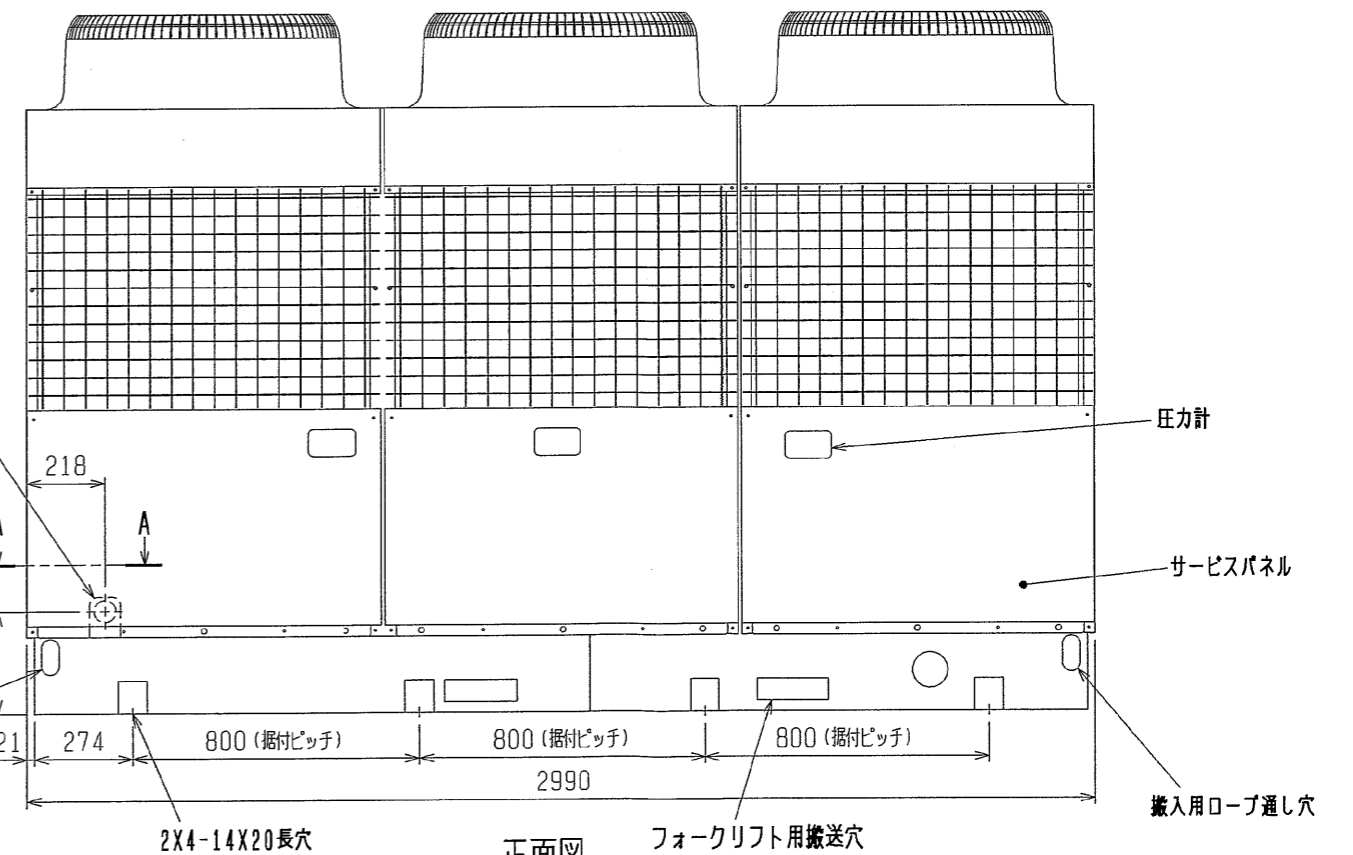
左側面図



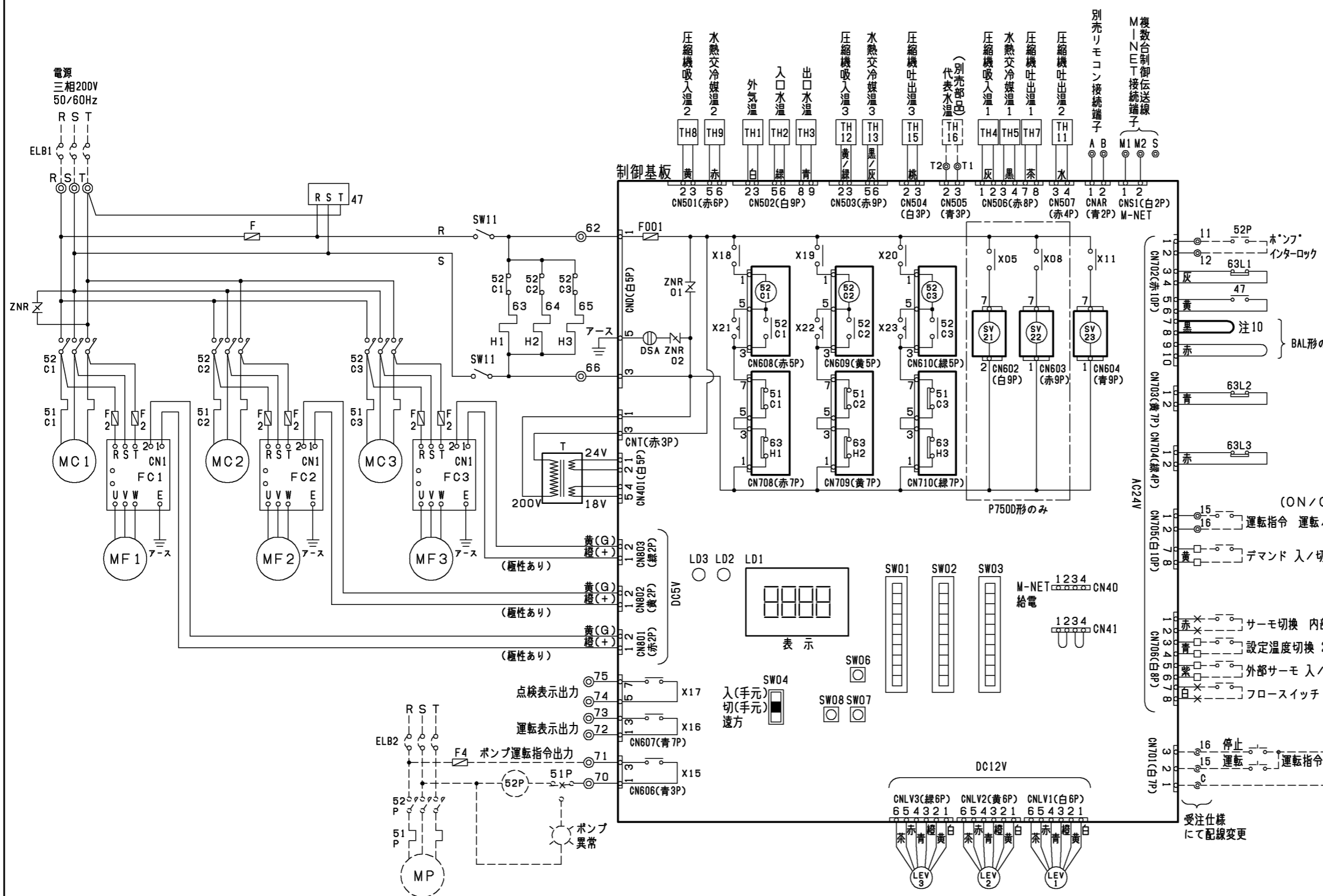
A-A



正面図



	作成日付 ISSUED	改定日付 REVISED	TITLE
	DIN. mm	02-12-26	06-04-06
SCALE NTS	三菱電機株式会社		DRW. NO. W651616
		REV. c	PAGE 1/1



項目	形名	P630D	P750D
電源配線太さ※1		60mm ² <50m迄>	
過電流保護器	A	150	
開閉器容量	A	200	
電源トランス容量※2	kVA	34/40	42/50
リモコン配線	太さ 推奨線種	0.3~1.25mm ² (総長250m以下) VCTF, VCTFK, CVV, CVS, VVR, VVF, VCT	
外部入力配線太さ		0.3mm ² 以上	
外部出力配線太さ		1.25mm ²	
ユニット間M-NET配線※3	太さ 線種	1.25mm ² 以上(総長500m以下) CVVSまたはCPEVSのシールド線	
接地線太さ		14mm ² 以上	
進デ相ノコサノ	容量 電線太さ	各電力会社低圧進相コネクタ取付基準による μF kVA φ2.6以上	
漏電遮断器(ELB1)※4		感度電流100mA 0.1s	

※1. 金属管配線の場合を示します。
 ※2. 電源トランス容量はユニット+標準ポンプ使用時の目安です。
 ※3. 簡易複数制御時にのみ使用します。
 ※4. 電源には必ず漏電遮断器を取付けてください。
 なお、漏電電流は配線長、配線経路、また周囲に高周波を発生する設備の有無等により異なります。

記号説明 記号欄の<>は現地手配品です。

記号	説明
MC1, 2, 3	圧縮機用電動機
MF1, 2, 3	送風機用電動機
H1, 2, 3	電熱器(クランクケース)
T	変圧器(200V/18V, 24V)
F, F2	ヒューズ(φ6.4×30 5A)
63L1, 2, 3	低圧圧力開閉器
47	逆相防止器
LEV1, 2, 3	電子膨脹弁
SW11	スイッチ(サービス)
TH1~16	サーミスタ
ZNR	サージアブソーバ
52C1, 2, 3	電磁接触器(圧縮機)
51C1, 2, 3	過電流継電器(圧縮機)
SV21, 22, 23	電磁弁(バイパス回路)
63H1, 2, 3	高圧圧力開閉器
FC1, 2, 3	送風機コントローラ
LD1	表示灯(運転、点検、設定)
LD2	表示灯(ウォッチドッグ)
LD3	表示灯(リモコン給電)
F001	ヒューズ(φ5.2×20 6A)
DSA	サージアブソーバ
ZNR01, 02	サージアブソーバ
SW01	スイッチ(機種切換)
SW02	スイッチ(制御切換1)
SW03	スイッチ(制御切換2)
SW04	スイッチ(遠方/手元切換)
SW06	プッシュスイッチ(↑)
SW07	プッシュスイッチ(↓)
SW08	プッシュスイッチ(確定)
X01~X23	補助継電器(DC12V)
<MP>	ポンプ用電動機
<52P>	電磁接触器(ポンプ)
<F4>	ヒューズ
<51P>	過電流継電器(ポンプ)
<ELB1, 2>	漏電遮断器

- 注1. --- 破線部は別売部品、受注対応、現地手配品および現地工事を示します。
 2. 現地接続端子の記号は下記に示します。
 ◎ 端子台、× 短絡線を切断し接続、
 □ ギボシ端子(現地手配:オス端子φ3.96)
 3. 運転指示および運転モードの入力信号は入力方式として別売リモコン、無電圧接点入力、DC24Vパルス入力のいずれかを個別に選択できます。設定温度切換は、無電圧接点入力による切換と時刻による切換のいずれかを選択できます。
 4. ポンプインターロック接点を必ず接続してください。短絡すると異常停止や故障の原因となります。
 5. DC24Vパルス入力には100ms以上のパルス幅で入力ください。
 6. 低電圧機外配線(無電圧接点入力、DC24Vパルス入力、リモコン配線、複数制御伝送線)は、100V以上の配線と5cm以上離して配線をしてください。同一電線管、同一キャブタイヤケーブルでの配線は基板損傷につながりますので絶対にしないでください。

7. 制御配線にキャブタイヤケーブルを使用する場合、次の配線は個別のケーブルを使用してください。同一キャブタイヤケーブルの芯線を使用すると誤動作し、故障の原因となります。
 (ア) 別売リモコン配線 (エ) 代表水温センサへの配線
 (イ) DC24Vパルス入力配線 (オ) 無電圧接点出力配線
 (ウ) 無電圧接点入力配線 (カ) 複数制御伝送線(M-NET)
 8. 無電圧接点入力(AC24V回路受け)に関する制約事項
 ◎CR回路付接点は使用できません。
 CR回路付接点を使用すると誤動作し、故障の原因となります。
 ◎各入力には必ず独立接点を接続ください。共通端子を持つ接点を接続すると誤動作します。
 ◎接点にはAC24V, 5mAで使用可能なものを使用してください。

9. 複数制御伝送線(M-NET)でユニット間を接続する場合、1台のユニットのみ給電用短絡コネクタをCN41からCN40に差し替えてください。
 10. BAL形においてライン出口温度下限=-10℃で使用する場合は、CN702の7-8番短絡線を切断・絶縁処理を行ってください。短絡状態ではライン出口温度下限=-5℃となります。

本図面の所有権は三菱電機株式会社にある。
 THIS DOCUMENT IS THE PROPERTY OF MITSUBISHI ELECTRIC CORPORATION.

DIMENSIONS ARE IN MILLIMETERS	作成日付 ISSUED	改定日付 REVISED	TITLE MCA-P630-750D(W) (-BS) BAL-P630-750D(-BS) 接続図
	2003-02-12	2022-06-29	
R 度 SCALE DO NOT SCALE	三菱電機株式会社		DWG.NO. W651678
			REV. C PAGE 1/1

作成		改定			
検認					

耐(重)塩害仕様書

◆適用: この仕様書は、塩害地域に空冷式チリングユニット、空冷式ヒートポンプチリングユニット、空冷式ブラインクーラーを据え付ける場合に適用します。

1. 適用機種

A) 耐塩害仕様

- MCA-P630、750D(W)-BS形
- BAL-P630、750D-BS形
- CAH-P630、750D-BS形

B) 耐重塩害仕様

- MCA-P630、750D(W)-BSG形
- BAL-P630、750D-BSG形
- CAH-P630、750D-BSG形

2. 適用環境

A) 耐塩害仕様

潮風には当たらないがその雰囲気にあるような場所。

■具体的には

- ① 雨で洗われる場所。
- ② 潮風の当たらないところ。
- ③ 設置場所から海までの距離が約300mを超え1km以内。
- ④ 建物の影になる場所。

B) 耐重塩害仕様

潮風の影響を受ける場所。ただし、塩分を含んだ水が直接機器にはかからないものとする。

■具体的には

- ① 雨があまりかからない場所。
- ② 潮風が直接当たるところ。
- ③ 設置場所から海までの距離が約300m以内。
- ④ 建物の表(海岸面)になる場所。
- ⑤ 設置場所のトタン屋根、ベランダの鉄製部の塗り替えが多い場所。

● 海岸からの設置距離目安(設置環境により条件が変わります。)

① 直接潮風が当たるところ

	設置距離目安			備考
	300m	500m	1km	
① 内海に面する地域	耐重塩害	耐塩害	耐塩害	瀬戸内海
② 外洋に面する地域	耐重塩害		耐塩害	
③ 沖縄、離島		耐重塩害		

② 直接潮風が当たらないところ

	設置距離目安			備考
	300m	500m	1km	
① 内海に面する地域	耐塩害		耐塩害	瀬戸内海
② 外洋に面する地域	耐重塩害		耐塩害	
③ 沖縄、離島		耐重塩害	耐塩害	

◆ 留意事項

防蝕・耐塩害仕様機を使用した場合でも腐食・発錆に対して万全でなく、ユニットの設置やメンテナンスに対し、次の事項に留意願います。

1. 海水飛沫に直接さらされる場所に設置しないでください。
2. 外装パネルに付着した塩分等の雨水による洗浄効果を損なわないように、日除け等は取り付けしないでください。
3. ユニットベース内への水の滞留は、著しく腐食作用を促進させるため、ベース内の水抜け性を損なわないように水平に据付け願います。
4. 特に、海岸地帯への据付品については、付着した塩分等を除去するために定期的に水洗いを行ってください。
5. 据付時・メンテナンス時に付いた傷は、補修をしてください。
6. 機器の状態を定期的に点検してください。
(必要に応じて再防錆処理や、部品交換等を実施してください。)

WYN57-871

三菱電機株式会社

作成
検認

改定

◆仕様一覧

部品番号	部品名	素 材	標	耐	耐	表面処理・部品仕様
			準	塩	重	
			害	害	害	
1	台枠	耐食性アルミ・亜鉛合金鋼板	○			
		溶融亜鉛メッキ鋼板		○	○	エポキシ樹脂塗装
		溶融亜鉛メッキ鋼板	○			
		耐食性アルミ・亜鉛合金鋼板		○	○	エポキシ樹脂塗装
2	パネル	耐食性アルミ・亜鉛合金鋼板	○			ポリエステル粉体塗装(1C1B:全面) ※3
		合金化溶融亜鉛メッキ鋼板		○	○	ポリエステル粉体塗装(1C1B:表面のみ) ※1
3	マエイタ	溶融亜鉛メッキ鋼板	○	○		
		合金化溶融亜鉛メッキ鋼板			○	ポリエステル粉体塗装(1C1B) ※2
4	羽根,ファンケーシング	樹脂	○	○	○	
5	モータ	フレーム: ALダイキャスト又は鋼板	○	○		
		シャフト: S35C			○	シャフト: 防錆着色クリアブル処理
6	放熱器	アルミニウムフィン	○			
				○	○	高耐蝕性樹脂系表面処理
7	配管ロー付部	銀リ銅ロー	○	○	○	
8	フィンガード	鉄線	○	○	○	ポリエチレンコーティング
9	リレーBOX	溶融亜鉛メッキ鋼板	○	○		
		合金化溶融亜鉛メッキ鋼板			○	ポリエステル粉体塗装(1C1B) ※2
10	ネジ(外装のみ)		○	○	○	プリント基板 フュミールコーティング(重ね塗り)処理
		軟鋼線材			○	亜鉛ニッケル合金メッキクロ処理
11	モータ台	炭素鋼鋼管	○			カチオン電着塗装
				○	○	亜鉛メッキ後、カチオン電着塗装
12	取付板,内蔵板金	溶融亜鉛メッキ鋼板	○	○		
		合金化溶融亜鉛メッキ鋼板			○	ポリエステル粉体塗装(1C1B) ※2
13	表示銘板		○			
				○		「JRA耐塩害仕様品」
				○		「JRA耐重塩害仕様品」

その他の部品仕様は標準と同じです。
機種により一部仕様の異なる場合があります。
仕様は製品改良の為予告なしに変更する場合があります。

※1:標準塗装仕様基準 (意匠面のみ塗装)

※2:JRA耐塩害仕様基準に適合

※3:JRA耐重塩害仕様基準に適合

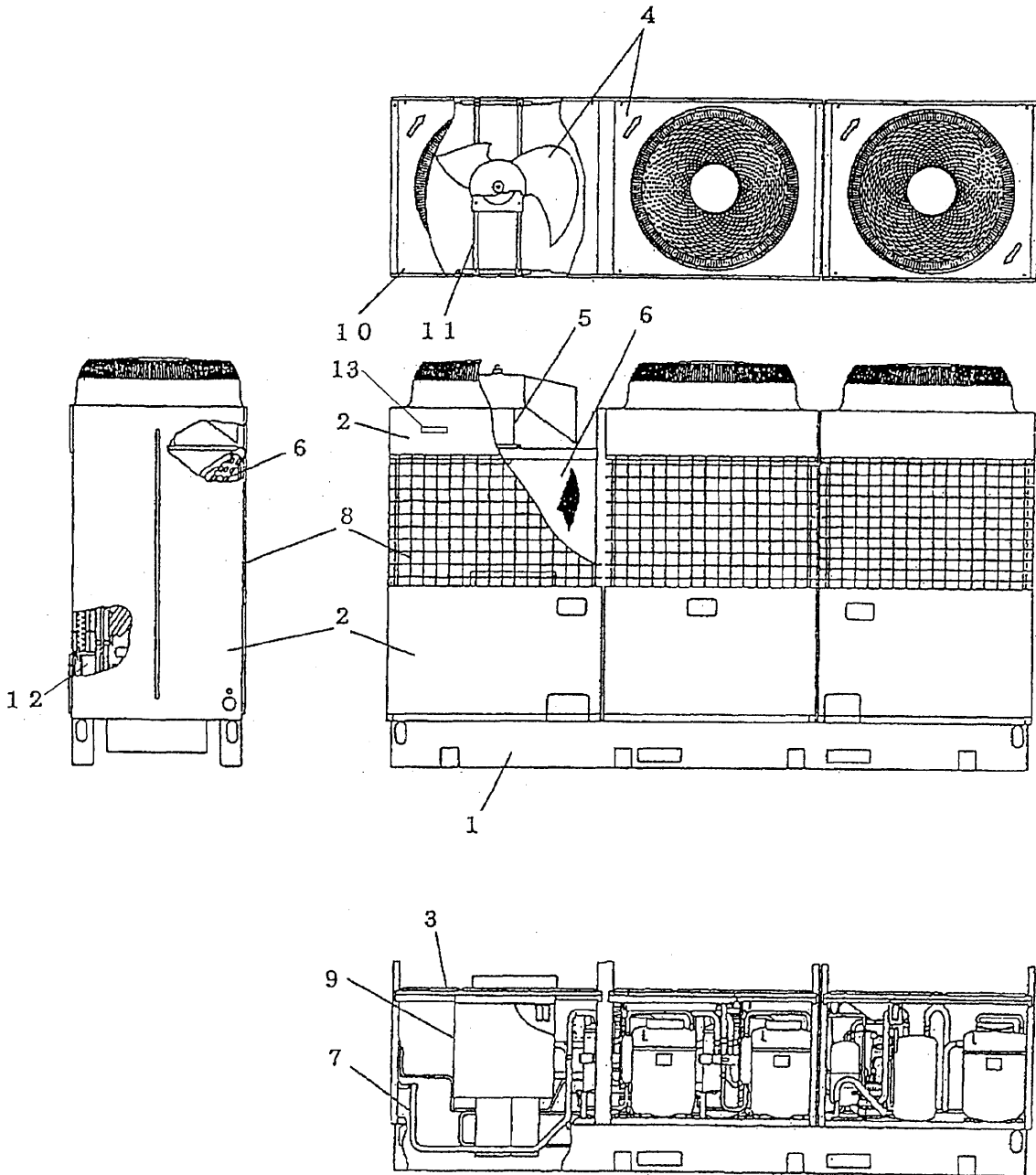
◆準拠基準:「空調機器の耐塩害試験基準(JRA9002-1991)」:JRA(社団法人日本冷凍空調工業会)制定

WYN57-871

取扱

三菱電機株式会社

	作成	改定							
	検認								



WYN57-871