

空冷式冷房専用チラー仕様書	仕様書番号
---------------	-------

ご使用先	殿
ご注文元	殿
電 源	200V 50/60Hz
始動方式	圧縮機：インバータ 送風機：インバータ
用 途	冷房

弊社工事番号

形名	MCAV-EP600A-BSG	法定冷凍トン	7.84×1	ユニット台数	1台
----	-----------------	--------	--------	--------	----

		冷 房
		50/60Hz
冷却能力	kW	50
冷水入口	℃	12
冷水出口	℃	7
冷水量	m ³ /h	8.6
水圧損失	kPa	76
外気条件		DB=35℃ RH=40%

モジュール数 20HP×1台 塗 装 : マンセル5Y8/1

圧縮機 ENB62FA-N
全密閉インバータスクロール圧縮機
(電動機称出力 三相 4P
8.4kW×2)

冷水配管接続方向 背面
電源接続方向 正面
騒 音 64dB (Aスケール)

送風機 プロペラファン×4
(電動機称出力 0.19kW×4)

騒音はユニット正面から1m離れて、1.5m高さで測定した
値で無響音室基準です。反響音の影響を受ける据付
状態ではこの値より4~6dB高くなります。

水側熱交換器 ブレージングプレート式

空気側熱交換器 プレートフィン式

冷媒制御 電子膨張弁

冷媒 R410A (22kg)

冷凍機油 エステル油
安全装置 圧力開閉器(高圧)、圧力センサー(低圧)、
過電流継電器、凍結防止センサー、吐出ガス
温度センサー

※ご使用上の注意(下記使用範囲内でご使用下さい)

項 目	使用範囲
冷房	外気：-15℃～43℃ 水温：3℃～25℃
ご使用時の注意	食品の冷却、飲用、給湯などに 直接使用しないで下さい。
水質	冷凍空調機器用水質が「JRA-GL-02」によって下さい。

製品質量 785 kg

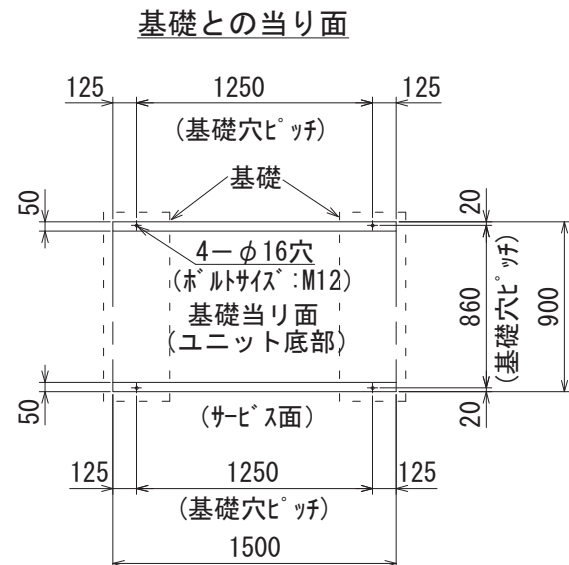
運 転 質 量 805 kg

標準仕様	<ul style="list-style-type: none"> ・耐重塩害仕様 	<table border="0" style="width:100%;"> <tr> <td style="width: 10%; text-align: center; vertical-align: middle;">添付図面</td> <td style="width: 70%;"> <ul style="list-style-type: none"> ・ユニット外形図 EY607625 ・外部信号インターフェース図 EY607660 ・電気工事仕様書 CGC-07543 ・シーケンス(20HPモジュール) EY257645 ・設備設計工事時の注意事項 EYZ10297 ・電源引込要領図 CGC-07602 ・冷水配管の接続について CGC-07601-1 ・冷媒配管系統図(20HPモジュール) CGC-07656 ・使用限界と保護装置 CGC-07547 ・塗装仕様書 CGC-07515 </td> <td style="width: 20%;"></td> </tr> </table>	添付図面	<ul style="list-style-type: none"> ・ユニット外形図 EY607625 ・外部信号インターフェース図 EY607660 ・電気工事仕様書 CGC-07543 ・シーケンス(20HPモジュール) EY257645 ・設備設計工事時の注意事項 EYZ10297 ・電源引込要領図 CGC-07602 ・冷水配管の接続について CGC-07601-1 ・冷媒配管系統図(20HPモジュール) CGC-07656 ・使用限界と保護装置 CGC-07547 ・塗装仕様書 CGC-07515 	
添付図面	<ul style="list-style-type: none"> ・ユニット外形図 EY607625 ・外部信号インターフェース図 EY607660 ・電気工事仕様書 CGC-07543 ・シーケンス(20HPモジュール) EY257645 ・設備設計工事時の注意事項 EYZ10297 ・電源引込要領図 CGC-07602 ・冷水配管の接続について CGC-07601-1 ・冷媒配管系統図(20HPモジュール) CGC-07656 ・使用限界と保護装置 CGC-07547 ・塗装仕様書 CGC-07515 				

除外工事：据付、基礎工事、給排水工事、電気接続工事、電源開閉器、止弁(冷水用)、試運転作業、その他本仕様書に明示なき事項

⚠ 安全に関するご注意
ご使用前に、「取扱説明書」「据付工事説明書」をよくお読みのうえ正しくお使いください。

改定		検 認	作 成



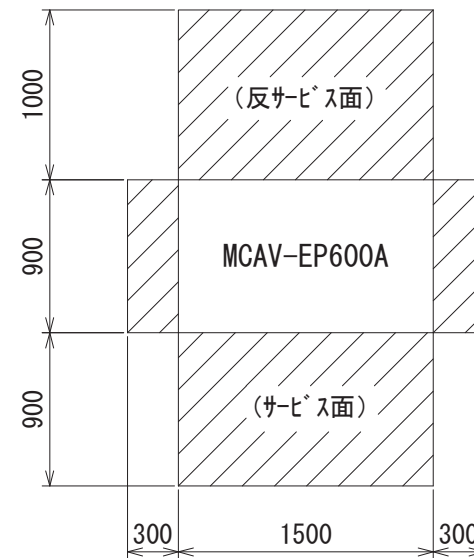
注意 1.

1. 基礎はユニットの運転質量に充分耐えるコンクリート又は鋼製としてください。なお、配線可能な基礎として下さい。
2. コンクリート基礎の場合、上面は必ずモルタル仕上げで水平に仕上げてください。
3. 基礎ボルトは現地手配です。

注意 2.

1. ユニットの据付に際してはユニット周囲に保守・点検のスペースを確保願います。
2. ユニットの周囲は風吸込みのため、壁や障害物がないようにして下さい。

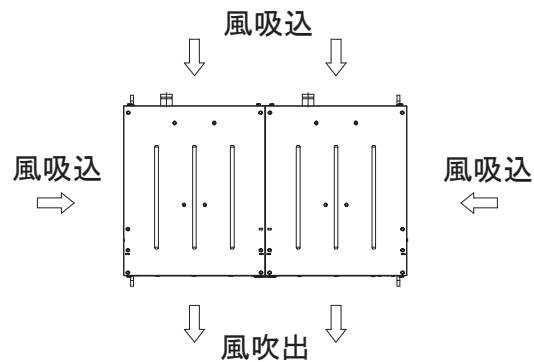
据付スペース



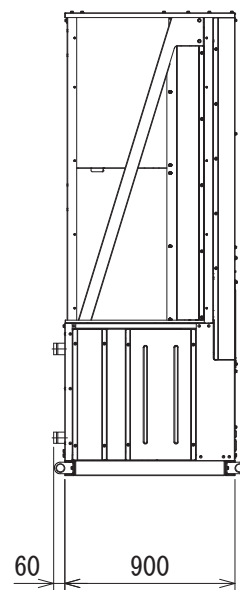
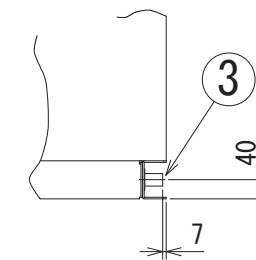
名称	接続部形状
① 冷水入口	2Bハウジングジョイント接続 (1箇所)
② 冷水出口	2Bハウジングジョイント接続 (1箇所)
③ 機械室ドレン	PT1/2 めねじ (2箇所)
④ 電源・信号引込口	電源側 (φ52x1)、信号線側 (φ28x2) 電線管接続位置 (1箇所)

注意 3.

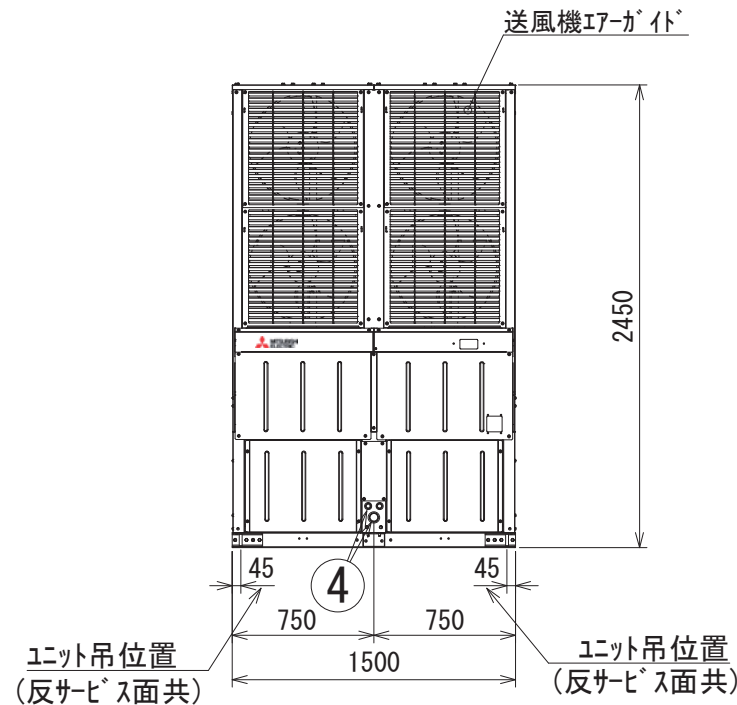
1. 冷水配管接続時、入口と出口を間違えないよう十分注意してください。
2. 熱交換器へ異物が侵入すると性能低下、凍結等が発生する可能性があります。冷水入口配管には、必ず清掃可能なストレーナ (20メッシュ以上) を取付けてください。
3. 本ユニットには機械室ドレンパンが取付けられていますが、必要に応じて、ユニット基礎部のドレン (雨水) が排水しやすいようにしてください。
4. 電源引き込み及び冷水配管の接続要領は、別資料を参照ください。
5. 冷水入口・出口接続用のハウジングジョイントは現地手配願います。



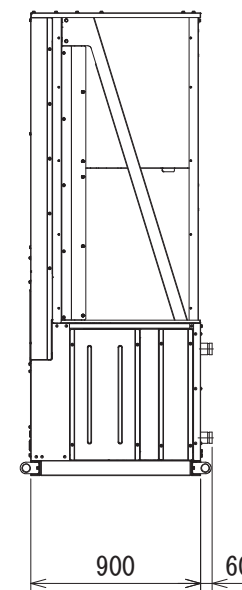
A-A (③機械室ドレン詳細)



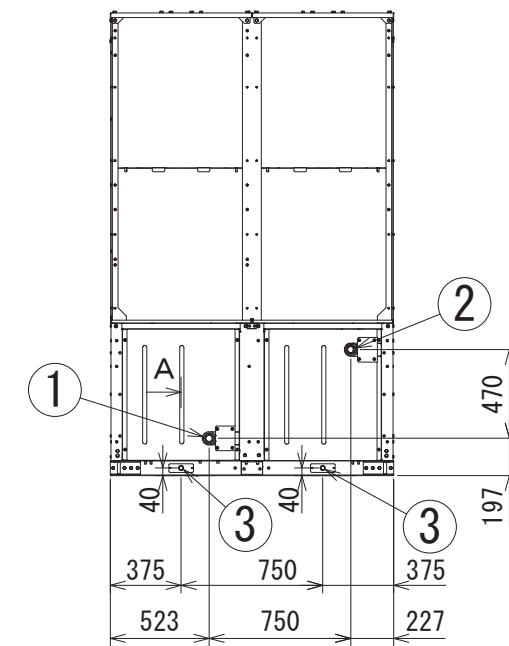
左側面



正面 (サビス面)



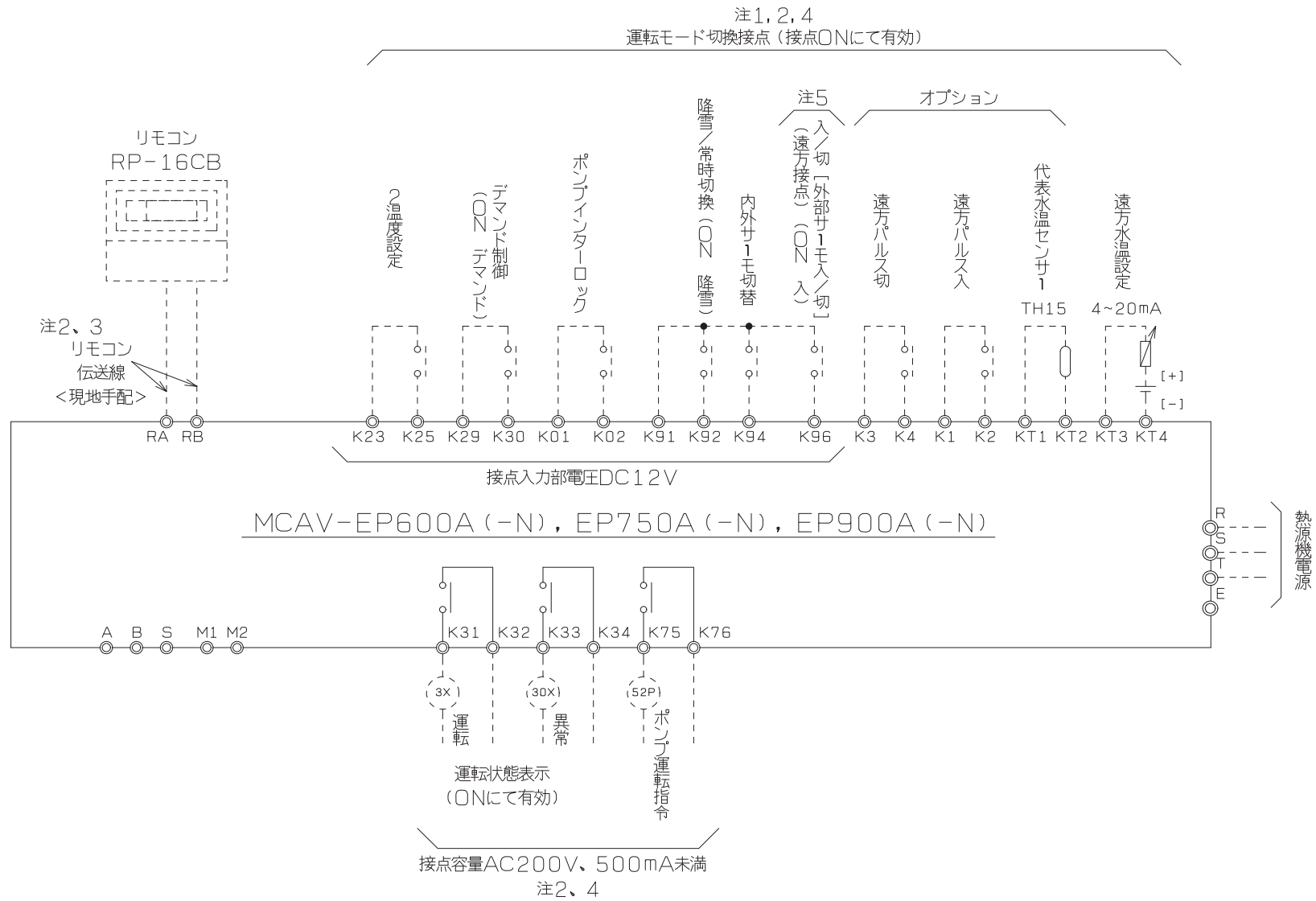
右側面



A 反サビス面

<標準水配管取出し>

CHANGE 改定	MITSUBISHI ELECTRIC CORPORATION			空冷冷房専用チラー	CAD
	DIM. IN mm	作成日付 DATE '14 - 4 - 9	検認 APPROVED	TITLE	
	尺度 SCALE	作成 DRAWN 荒木	大越	MCAV-EP600Aユニット外形図	
	1 : 40	照査 CHECKED 伊藤		EY607625	
	設計 DESIGNED 伊藤		REV		



注意

注1. ポンプインターロック及び運転モード切換接点は無電圧接点入力をお願いします。(DC12V供給)

注2. 重要 設備側の配線施工上の御注意
ノイズによる電子回路の誤作動を防止するため、AC24V以下の低電圧回路とAC100V以上の制御回路の配線を同一多芯ケーブル内へ収納したり、互いに結束して配線しないで下さい。
また、同一管内に入れたり、沿わせたりせず独立して配線して下さい。(基板内回路の破損防止のため)
<参考> AC24V以下の低電圧回路とは、リモコン線、M-NET伝送線、接点入力(K端子)
AC100V以上の制御回路とは、モジュールの主回路線

注3. 重要 端子M1, M2, Sの接続に関する御注意。
M-NET伝送線は、端子M1, M2, Sに接続します。
これらの端子については、納入する機器の使用形態により接続方法が異なりますので
接続方法等の詳細につきましては、ユニットに付属の据付工事明書ならびに、取扱説明書の内容を
ご確認のうえ接続工事を行ってください。
※リモコン伝送線およびM-NET伝送線については専用の配線と工事が必要です。

<リモコン伝送線について>
①リモコン伝送線は2芯ビニール絶縁電線(CVV 0.3~1.25mm²)を使用して下さい。(現地手配)
【注意!】通信エラーの原因となりますので、2芯以外の多芯ケーブルは絶対に使用しないで下さい。
②リモコン配線は最長250mまで延長可能です。ただし、10mを超える場合には1.25mm²(CVV)の電線を現地手配して下さい。

注4. 接点入力(K91, K92, K94, K96, K01, K02, K23, K25, K1, K2, K3, K4, KT1, KT2, KT3, KT4)と
接点出力(K31, K32, K33, K34, K75, K76)の配線は配線分離を必ず行って下さい。
接点入力と接点出力の電線を同一多芯ケーブルで配線したり、同一電線管に収納することはしないで下さい。
(基板内回路の破損防止のため)

注5. 入/切【外部サーモ入/切】切換端子K96, K91は、外部サーモ入/切も併用となります。

注6. 今後の詳細設計により記載内容を変更する場合があります。

図面	12	13	14	43	44	45
コード						

CHANGE 改定	REF. EY607634	控	3RD ANGLE PROJECTION 第3角法	MITSUBISHI ELECTRIC CORPORATION NAGASAKI WORKS		空冷冷房専用チラー MCAV-A(-N)	CAD	
		出図用		作成日付 DATE	'14-4-21	TITLE 外部信号インターフェース図		
		外注用		DIM IN mm		検認 APPROVED		
		計画		尺度 SCALE		荒木		
				照査 CHECKED	伊藤			
				設計 DESIGNED	伊藤			
				NTS	大越	EY607660	REV	

電気工事仕様書

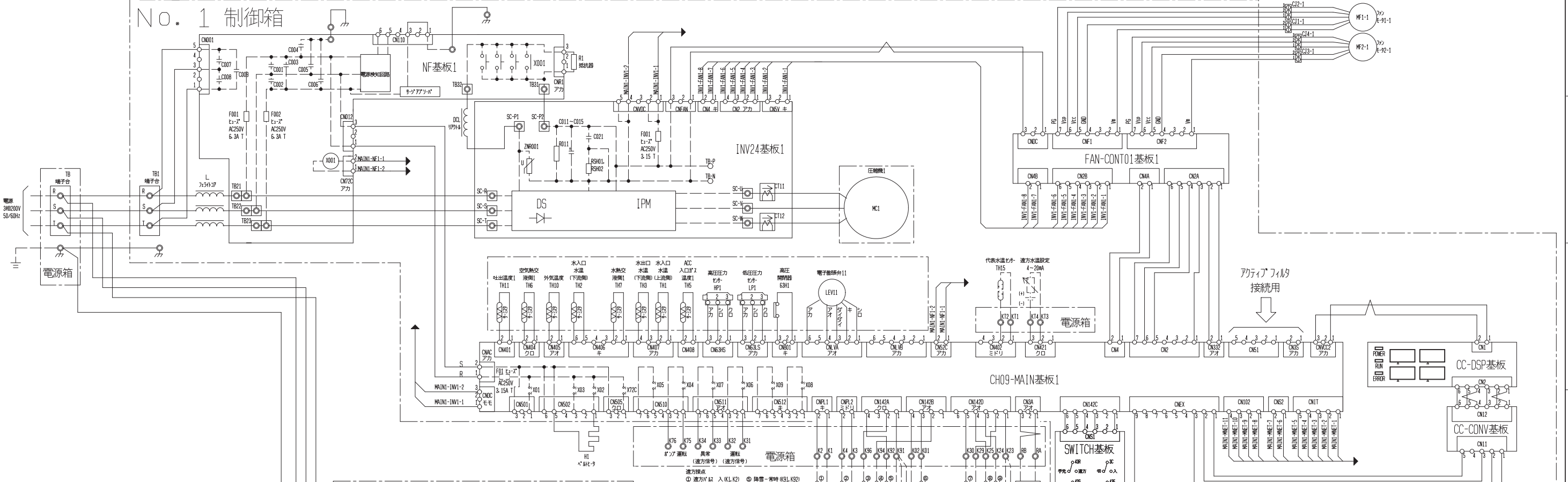
産業用チラー

形名	MCAV-EP600A	MCAV-EP750A	MCAV-EP900A	MCAV-EP1200A	MCAV-EP1500A	MCAV-EP1800A
相当馬力	20HP	25HP	30HP	40HP	50HP	60HP
電源	三相 200V 50/60Hz	三相 200V 50/60Hz	三相 200V 50/60Hz	三相 200V 50/60Hz	三相 200V 50/60Hz	三相 200V 50/60Hz
ユニット最大運転電流(A)	51	62	78	102	129	156
主電源サイズ	8×1	14×1	14×1	8×2	8×1 14×1	14×2
アース用電線サイズ(mm ²)	5.5×1	5.5×1	5.5×1	5.5×2	5.5×1 5.5×1	5.5×2
遠方操作信号用電線サイズ(mm ²)	1.25	1.25	1.25	1.25	1.25	1.25
手元開閉器	AC250V:75A×1	AC250V:100A×1	AC250V:100A×1	AC250V:75A×2	AC250V:75A×1 AC250V:100A×1	AC250V:100A×2
分岐開閉器(ブレーカー)	NF125-AF:75A×1	NF125-AF:100A×1	NF125-AF:100A×1	NF125-AF:75A×2	NF125-AF:75A×1 NF125-AF:100A×1	NF125-AF:100A×2
漏電ブレーカー	NV125-AF:75A×1	NV125-AF:100A×1	NV125-AF:100A×1	NV125-AF:75A×2	NV125-AF:75A×1 NV125-AF:100A×1	NV125-AF:100A×2
電源トランスの容量(KVA)	18	22	28	36	46	56

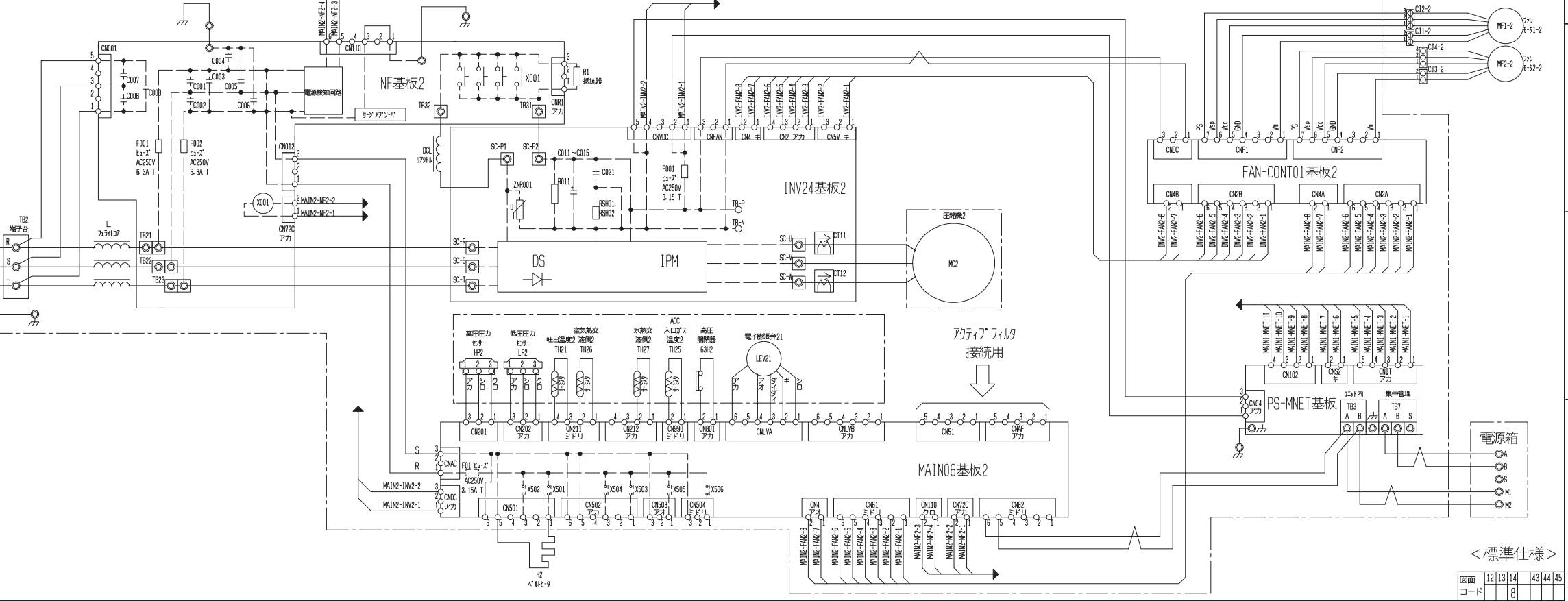
注意

- 1) 空冷チラーの電気工事仕様書を充分満足するよう施工下さい。
- 2) ユニット最大運転電流はユニットの運転範囲内で最も運転電流が大きくなる条件で算出しています。
- 3) 電源トランス容量は本体のみに必要な最小容量です。
実際には冷水ポンプその他の補機を含めたトランス容量を選定して下さい。
- 4) ユニットに供給される電源電圧はユニット電源端子部で190～210V(一時的には180～220Vまで運転可能)となるように設計して下さい。
- 5) 空冷チラーの配線設計を行う場合は、ユニット最大運転電流を基準に行ってください。
- 6) 主電源電線サイズはCV線を使用し金属管に電線3本以下とした場合を示します。
- 7) 配線の電圧降下は、幹線及び分岐回路のそれぞれにおいて定格電圧の2%以下が原則です。
引込線取付点からユニットまでの電線長さを「配線の亘長」と言い、最大運転電流時に配線の電圧降下が2%となる「最大亘長」以下とする必要があります。
配線の長さが長くなる場合は、「内線規程」により配線を太くする必要があります。
- 8) 分岐開閉器(ブレーカ)、漏電ブレーカの欄の「-AF」はアンペアフレームを示します。(形名ではありません)
- 9) 漏電遮断器はインバータ用(高調波対策品)を使用して下さい。
漏電遮断器の定格感度電流値は200mA以上で、動作時間は0.1秒以上として下さい。
- 10) 接地工事は「電気設備の技術基準」第24条に従い、低圧電路の使用電圧が300Vより高い場合においては、変圧器の低圧側の中性点にB種接地工事を施すこと。
- 11) 今後の詳細設計により、記載内容を変更する場合があります。

No. 1 制御箱



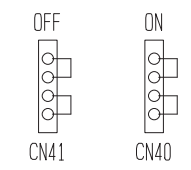
No. 2 制御箱



基板LED 状態一覧

- | | |
|----------------------|----------------|
| INV24基板 | CH09-MAIN基板 |
| LED4 点灯:マイコン作動 | LED4 点灯:基板制御電源 |
| LED1 点灯:運転 | LED2 点灯:マイコン作動 |
| 点滅:異常 | LED3 点灯:リモコン給電 |
| MAIN6基板 (SW4:全テOFF時) | |
| LED2 点灯:正常 | 点滅:異常 |
| LED3 点灯:運転 | 点滅:立ち上げ中 |
| | 消灯:停止 |

*M-NET給電切替ハ、No.1 制御箱 CH09-MAIN基板上ノ、以下ジャンパーコネクタ挿替イルコトデ可能。



<標準仕様>

図面	121	131	141	143	144	145
コード		8				

展開接続図

EY257645

REV

*** 工事前にこの「注意事項」をよくお読みの上、設備設計を実施願います。***

据付

(1) 据付スペース

空冷式チリングユニットの性能は、据付けの良否によって大きく影響されます。据付に際しては、いろいろな条件により制約を受けますが、性能を十分に発揮させるため風吸込スペースの確保、保守点検・サービスのためスペースを第一条件として考慮願います。

複数台のユニットを集中設置する場合は、ショートサイクルの危険性がありますので、各販売店へご相談下さい。

●据付に関する基準
 空冷式チリングユニットの据付けに関しては「冷凍空調装置の施設基準KHKS0010」が適用されます。
 引用：冷凍空調装置の施設基準KHKS0010「4.4 運転・保守スペースの確保」
 (1)項：冷凍装置の主な操作を行う前面は900mm以上のスペースを設けること。
 以上の基準とサービスを考慮し、サービススペースを確保されるようお願いいたします。

(2) 据付場所チェックシート

据付場所については、設計段階で次の項目に対して問題がないかどうかチェックしてください。

No.	項目	判定	対策
1	床の強度はユニットの運転重量に十分耐えますか		
2	基礎の形状、位置はユニットに合致したものです		
3	床に運転音の伝播を避けるため防振装置フレキシブルジョイントは必要ありませんか		振動伝播による固体音防止のため防音装置を計画してください
4	季節風に対してユニットの向きは支障ありませんか		片側の空気コイルに季節風が吹きつけないようにしてください
5	サービススペース、風吸込スペースは十分にとってありますか		
6	風のショートサイクルがない場所ですか		(4)項を参照してください
7	搬入、試運転、日常の保守に危険な場所ではありませんか		サービススペース、通路、手すりなどを確保してください
8	MCAV形設置場所への階段はありますか		タラップ、鉄格子、ハッチなどは避けてください
9	防音壁などでユニットを囲う場合は出入のドアは2ヶ所設けてありますか		サービス上出入口のドアは必要です
10	焼却炉などの煙突が近くにあり、煙をMCAV形が吸い込むことはありませんか		空気コイルアルミフィンの腐食に注意してください
11	MCAV形の近くに水銀灯などがあり、夏の夜虫が集まりませんか		山間部では注意してください
12	地下の駐車場の排気がMCAV形に吸い込まれていませんか		空気コイルアルミフィンの腐食に注意してください
13	防音壁を設置する必要はありませんか		
14	防雪対策を検討する必要はありませんか		「防雪対策」の項を参照してください
15	避雷針は設けてありますか		
16	山間部や樹木の多い場所では落葉対策が必要です		
17	海岸近くに設置される場合は耐塩処理が必要です		耐重塩害MCAV形を用意しています
18	尿処理の排気筒が近くにあり、MCAV形かその排気を吸い込むことはありませんか		空気コイルアルミフィンの腐食に注意してください
19	基礎の水はけはよいですか		運転中に結露水が発生するため、基礎の周囲には排水用の溝を設けてください
20	据付場所における敷地境界線の騒音規制値はクリアしていますか		防音壁等を設置してください

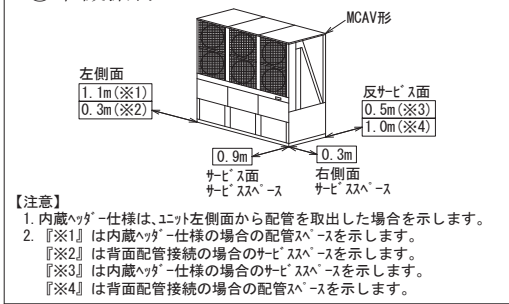
(3) 据付場所の注意補足

- ①大気中に油が含まれる雰囲気へのユニット設置は避けて下さい。樹脂ファンが油中のエステル系成分により侵食されファン破損の原因となります。
- ②大気中に硫化水素等の硫黄化合物またはアンモニアを含む雰囲気の場合や、塩分を含む潮風または排気ガスが直接機器に当たる場所へのユニットの設置は避けて下さい。配管の腐食、冷媒漏れの原因となります。
- ③本ユニットは外気温度低下時の運転において、送風機の稼働台数と回転数を減少して風量を減らすように制御しますので、強い季節風による影響が大きくなります。従って据付にあたっては次のような注意が必要です。
 (A) 強い風(主に季節風)が直接空気熱交換器に当たらないように風向きや据付場所に注意して下さい。
 (B) 強い風が避けられない場合は、防風フード、防風壁等を設置して下さい。
- ④外気条件によっては、パネル等に一時的に結露が発生する場合があります。ユニットの周囲は水がたまらないような処置を実施ください。
- ⑤耐震強度 (1.5G)は各モジュール単位での耐震強度検討を実施しています。(連結設置の耐震性を保障するものではありません)

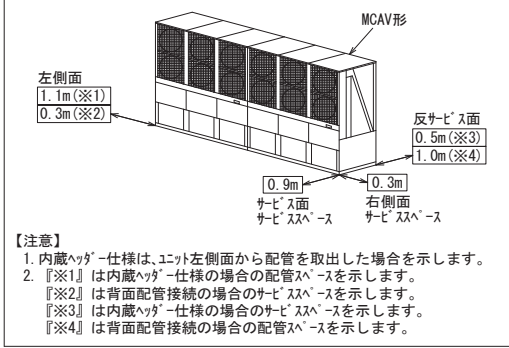
(4) 防音壁据付・ショートサイクルに関する注意

●周囲に風をさえぎる壁などが無い場合

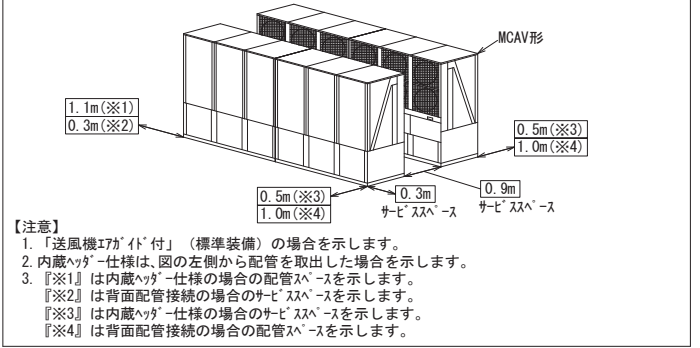
①単機据付スペース



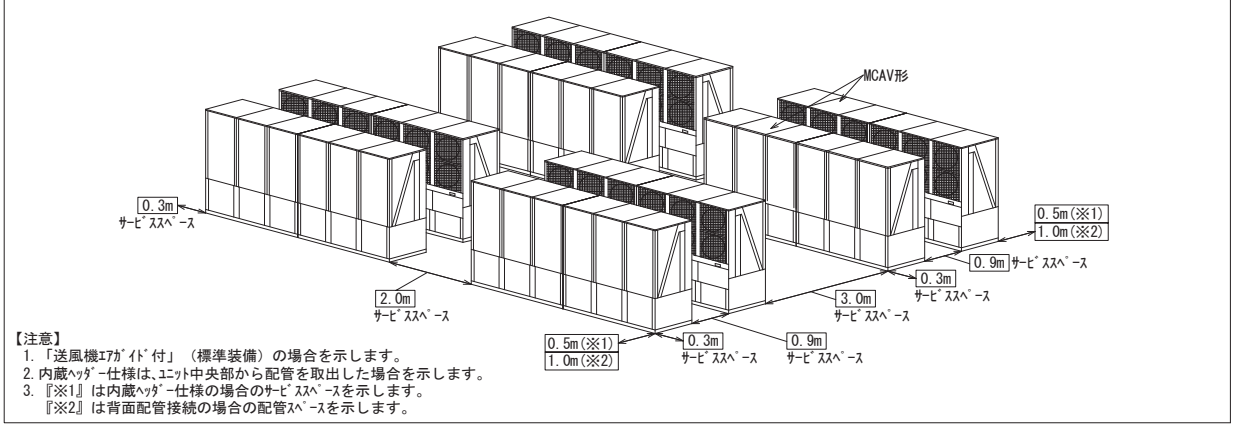
②連結据付スペース



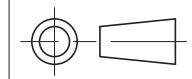
③吐出し面据付スペース (2列の場合)



④吐出し面据付スペース (4列×2の場合)



CHANGE 改定



MITSUBISHI ELECTRIC CORPORATION

空冷式チリングユニット MCAV-EP600A(-N)~EP1800A(-N) CAD

DIM. IN mm

作成日付 DATE '14 - 4 - 16

検認 APPROVED

TITLE 設備設計工事時の注意事項

尺度 SCALE

作成 DRAWN 荒木

照査 CHECKED

EYZ10297(1/6) REV

設計 DESIGNED

照査 CHECKED

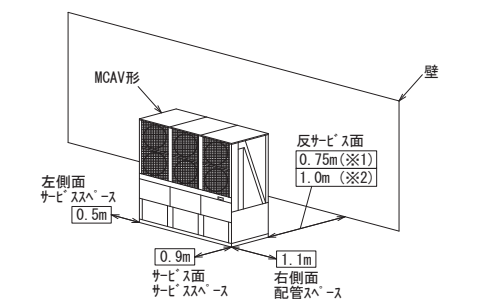
設計 DESIGNED



●周囲に風をささげる壁などがある場合

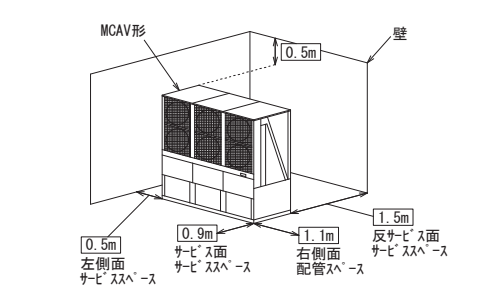
周囲の設置や風速の影響により、ショートサイクルによる性能低下が発生する場合があります。

⑤壁前に単機を設置する場合



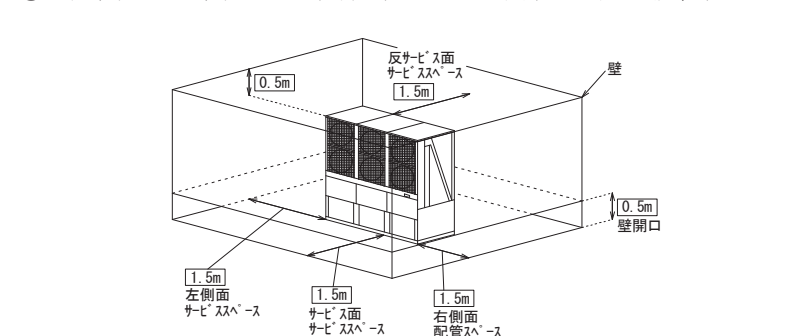
- 【注意】
- 「送風機7がイ付」(標準装備)の場合を示します。
 - 内蔵ヘッパ仕様は、ユニット右側から配管を取出した場合を示します。
 - 『※1』は内蔵ヘッパ仕様の場合のサービス面を示します。
 - 『※2』は背面配管接続の場合の配管スペースを示します。
4. 本図のように設置した場合でも、風の影響によりショートサイクルが発生する場合があります。

⑥L字壁に単機を設置する場合



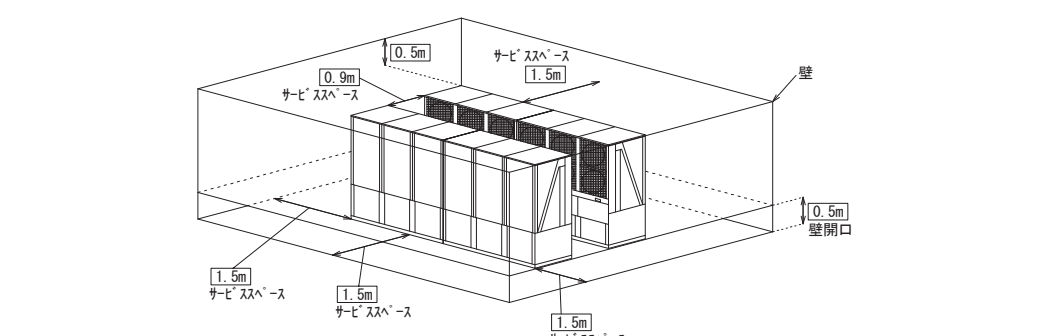
- 【注意】
- 「送風機7がイ付」(標準装備)の場合を示します。
 - 内蔵ヘッパ仕様は、図の右側から配管を取出した場合を示します。
 - 壁高さ 2.9m (ユニット高さ 2.4m + 0.5m)
 - 通風口 床面から 0.5m
 - 本図のように設置した場合でも、風の影響によりショートサイクルが発生する場合があります。

⑦全周囲を壁に囲まれた場合 (ただし壁下部に通風口設置)



- 【注意】
- 「送風機7がイ付」(標準装備)の場合を示します。
 - 内蔵ヘッパ仕様は、図の右側から配管を取出した場合を示します。
 - 壁高さ 2.9m (ユニット高さ 2.4m + 0.5m)
 - 通風口 床面から 0.5m
 - 本図のように設置した場合でも、風の影響によりショートサイクルが発生する場合があります。

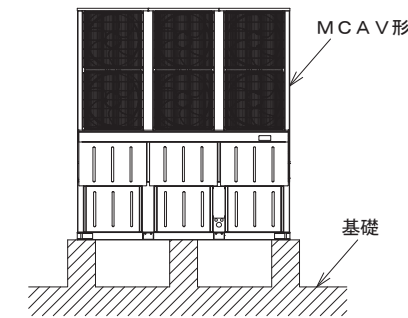
⑧周囲を壁に囲まれ、向かい合わせ設置した場合 (ただし壁下部に通風口設置)



- 【注意】
- 「送風機7がイ付」(標準装備)の場合を示します。
 - 内蔵ヘッパ仕様は、図の右側から配管を取出した場合を示します。
 - 壁高さ 2.9m (ユニット高さ 2.4m + 0.5m)
 - 通風口 床面から 0.5m
 - 本図のように設置した場合でも、風の影響によりショートサイクルが発生する場合があります。

(5) 騒音に関する注意

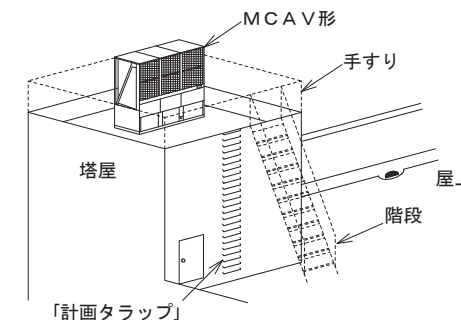
仕様書やカタログ記載の騒音値は無響音室換算したものです。運転条件が異なったり、反響音の影響のある場所では、概略4dB~6dB高くなる場合があります。またMCAV形をゲタ基礎に据付ける場合は、ユニットの下面と床面間の反響により、騒音が6~9dB程度高くなる場合がありますのでご注意ください。



(6) ビルの塔屋に据え付ける場合のお願い

ビルの塔屋にMCAV形を据え付ける場合は、保安機器の定期点検や通常の点検・サービスが容易に行えるよう設計計画時に下記点をご検討されるようお願いします。

- MCAV形の周囲には手すり又はフェンス等をつけてください。
- 「計画タラップ」では点検・サービス時の昇降が危険ですので図のような階段方式として下さい。



(7) 防雪対策

積雪が考えられる地方においては防雪対策を実施して下さい。冬期、ユニット停止時の積雪によるファンロックや風吹出し口の閉塞を防止するための制御として、『降雪時ファン運転制御』を付けています。(降雪/常時切替スイッチON/OFFにより切替え)

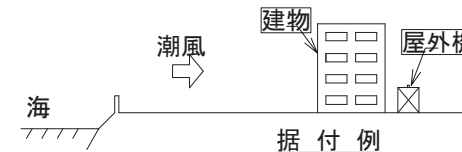
降雪/常時切替スイッチがOFFの状態 で積雪があった場合、凍結の発生等によりファンが破損する可能性があります。降雪時には本スイッチを『ON』とする運用をお願いします。

降雪時ファン運転制御を有効とする方法

- ・手元運転 : 機側盤面の操作スイッチ「降雪/常時切替スイッチ」を「ON」とする。
- ・リモコン運転 : リモコン盤面の「降雪ボタン」を「ON」とする。
- ・集中コントローラ(高機能タイプ) : ユニット個別操作画面にて、「ファン降雪ボタン」を降雪設定とする。
- ・遠方入力運転 : 遠方端子入力 (K91-K92) に接点信号を入力する。(ONでファンが運転)

(8) アルミフィンの保護

- 屋外機で特にダメージを受けるのは、空気側熱交換器(フィン付熱交換器)のアルミフィンです。フィン面が潮風を直接受け向きの向き、位置に設置してください。
- 海岸近くの潮風だけでなく、ゴミ焼却場などの煙も腐食性を持つことが多いので、同様に注意してください。
- 海岸近くに設置される場合においても、上記①、②のごとく留意願います。



(注) JRA耐塩害仕様、JRA耐重塩害仕様に関して

JRA基準(空調機器の耐塩害試験基準: JRA9002)は、屋外設置機の外郭(3.2mm以下の薄板鋼板又は形鋼により制作されたキャビネット)を構成する部品の塗膜試験方法について規定するものですから、厳密に言えば上記空気側熱交換器のアルミフィンは該当しませんが、腐食環境に設置されるアルミフィンの防食のため、耐食性プレコートフィンを使用しています。耐塩害仕様・耐重塩害仕様の詳細は、別途塗装仕様書をご用願います。

CHANGE
T
改定

MITSUBISHI ELECTRIC CORPORATION		空冷式チリングユニット MCAV-EP600A(-N)~EP1800A(-N)		CAD
DIM. IN mm DATE '14 - 4 - 16	作成 DRAWN 荒木	検認 APPROVED	TITLE 設備設計工事時の注意事項	
尺度 SCALE	照査 CHECKED	設計 DESIGNED	EYZ10297(2/6)	
(NTS)		REV		

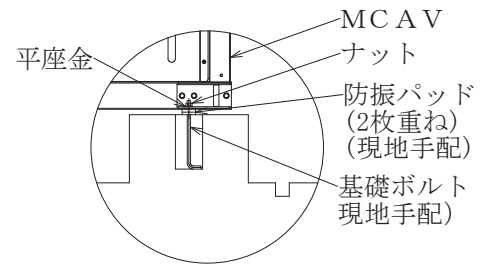
(9) ユニットの設置

振動防止のため防振パッドまたは防振装置の取付けをお勧めします。
 ユニットを設置する場合には基礎の上に防振パッド(現地手配)を敷き、その上にユニットを乗せてください。
 (防振パッドは次表を参照の上、現地にて手配願います。)
 防振パッドを使用の場合、基礎ボルトのナットは、軽く締め付けてください。
 固く締め付けますと、防振効果がありませんので注意してください。

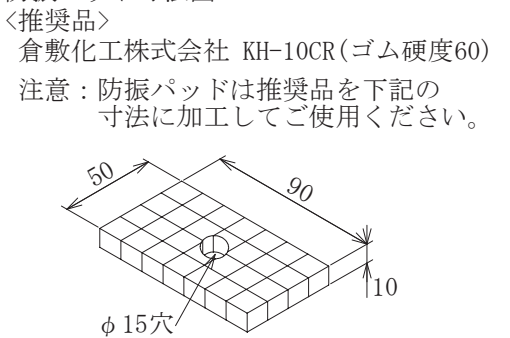
●防振パッド使用個数

形名	使用個数
MCAV-EP600A(-N)	8
MCAV-EP750A(-N)	12
MCAV-EP900A(-N)	16
MCAV-EP1200A(-N)	20
MCAV-EP1500A(-N)	24
MCAV-EP1800A(-N)	24

●防振パッド取付要領



●防振パッド寸法図



●防振パッド取付要領

防振パッドはユニット基礎ボルト部に敷き、1箇所につき2枚重ねとしてください。

ビルの屋上など軽構造部に据え付ける場合は別売品の防振装置をご使用ください。

電気設備

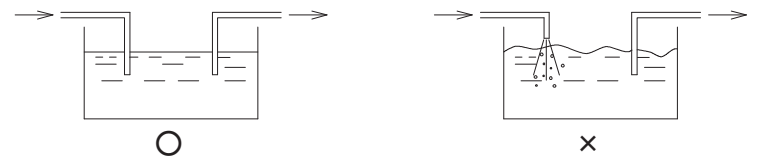
●電気設備選定

トランス、配線ブレーカー等の電気設備機器は、別途提出の電気工事仕様書により選定、施工願います。

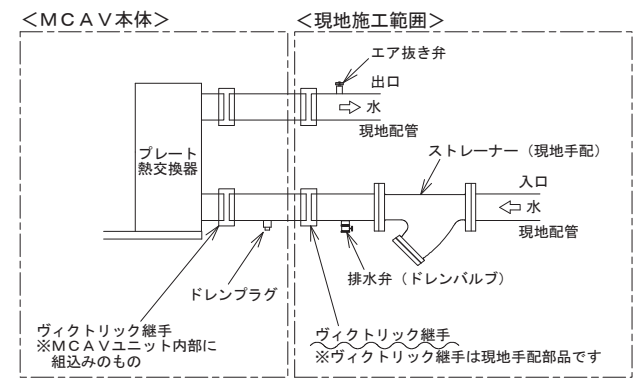
配管の設計工事

(1) 冷水配管施工上の注意

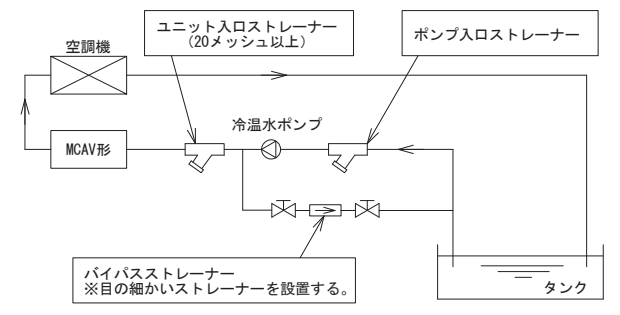
- 冷水配管の出入口を間違えないようにして下さい。
- 配管には接手バルブを設け、サービス性を考慮して下さい。
- 冷水配管の出入口に温度計を設けておくことで運転状態を確認することができます。
- 冷水配管の熱損失を防ぎ、配管表面への結露を防止するため完全な断熱工事を行って下さい。
- 固体防止のため、配管にはフレキシブルジョイントを設け、振動が配管に伝わらないようにして下さい。
- 配管には適宜吊り具を付けて、水側熱交換器のアダプターに無理な荷重がかからないようにして下さい。
- 冷水配管には水抜きが出来るように水抜きバルブを設置して下さい。
 長期停止する場合や外気温度が0℃以下になる場合は水を抜いて下さい。
- ユニット内部配管及び水熱交換器の水は、ユニット内のドレンプラグより排水して下さい。
- 蓄熱槽やクッションタンクなどを水配管に設けるシステムでは、タンクへ戻す水配管は下図に示すように水中下に入れて、空気の泡ができないように施工して下さい。
 水中の溶存酸素が増加すると、水側熱交換器及び水配管の腐食が促進されます。



- MCAV形の入口配管には必ず清掃可能なストレーナー(現地手配：20メッシュ以上)を設け、ボルトや石類等の異物が水側熱交換器に入らないようにお願いします。＜下図参照＞
 ストレーナの設置がない場合やメッシュが粗い場合は、異物が入り凍結破損の原因となります。
- 出入口配管には、サービス時等に水側熱交換器内の水が抜けるよう、排水弁(ドレンバルブ)を設けて下さい。
- ユニットの入口配管部とは別に、ポンプ配管入口近くにも清掃可能なストレーナを取り付けて下さい。



- 水系統の異物除去のため沈殿槽又はバイパスストレーナーの取付けを推奨致します。ストレーナーは一般的には、循環水量の2～3%を処理する容量を目安に選定します。バイパスストレーナーの施工例を下図に示します。



●循環水量管理

ユニットの許容最小水量を下回る運転を行なうとプレート式熱交換器が凍結し、凍結パンクに至る場合がありますので、必ずユニットの許容水量範囲でご使用下さい。
 ストレーナーの詰まり、エアがみ、循環ポンプ不良などによる水量減少がないか点検して下さい。
 現地水配管にフロースイッチ等を設け、ユニットに供給される水量がユニットの許容最小流量を下回らないように管理するようお願いします。
 尚、フロースイッチにつきましては、ご要求に応じオプション対応にて対応可能です(単品付属：現地配管取付)。
 又、上記水量を確保しても、現地空調システムにおいて一次側にバイパス回路が設けてあり、軽負荷時に水量が減少する場合は、圧縮機の頻繁な発停や凍結異常などトラブルの原因となることがあります。
 循環水量は一定流量でご使用いただきますようお願い致します。

●凍結保護装置作動時の処置

凍結保護装置が作動した場合には、プレート式熱交換器の凍結が生じている場合がありますので、必ず原因を取り除いた後に運転を再開して下さい。原因を取り除く前に運転を再開するとプレート式熱交換器を閉鎖させ、水を融解させることができなくなるだけでなく、繰り返し凍結によりプレート式熱交換器が破損し、冷媒洩れ事故や冷媒回路への水浸入事故に繋がります。

(2) ポンプ伝播音の防止

ポンプの振動が配管を伝わって室内で音となって表れることがあります。ポンプの伝播防止対策として下記のような対策を実施下さい。

- ポンプの吸込・吐出側にフレキシブルジョイントを設ける。
- ポンプは、防振ゴムを使用する。

CHANGE 改定

MITSUBISHI ELECTRIC CORPORATION	空冷式チリングユニット MCAV-EP600A(-N)～EP1800A(-N)	CAD
DIM. IN mm 作成日付 DATE '14 - 4 - 16 尺度 SCALE 作成 DRAWN 荒木 照査 CHECKED 設計 DESIGNED	検認 APPROVED	TITLE 設備設計工事時の注意事項
EYZ10297(3/6)		REV

(3) 冷水の水質基準

水質基準に適合した冷水をご使用下さい。
水質の悪化は、故障や水漏れ等の原因となることがあります。

日本冷凍空調工業会 (JRA) の水質ガイドライン (JRA GL-02-1994)

項目	項目	基準値 (循環水) [20°C以下]	傾向	
			腐食	スケール生成
基準項目	pH [25°C]	6.8~8.0	○	○
	導電率 [25°C] (mS/cm)	40以下	○	○
	塩化物イオン (mgCl ⁻ /ℓ)	50以下	○	
	硫酸イオン (mgSO ₄ ²⁻ /ℓ)	50以下	○	
	酸消費量 [pH4.8] (mgCaCO ₃ /ℓ)	50以下		○
	全硬度 (mgCaCO ₃ /ℓ)	70以下		○
	カルシウム硬度 (mgCaCO ₃ /ℓ)	50以下		○
参考項目	イオン状シリカ (mgSiO ₂ /ℓ)	30以下		○
	鉄 (mgFe/ℓ)	1.0以下	○	○
	銅 (mgCu/ℓ)	1.0以下	○	
	硫化物イオン (mgS ²⁻ /ℓ)	検出されないこと	○	
	アンモニウムイオン (mgNH ₄ ⁺ /ℓ)	1.0以下	○	
	残留塩素 (mgCl/ℓ)	0.3以下	○	
	遊離炭酸 (mgCO ₂ /ℓ)	4.0以下	○	

注1. 傾向欄内の○印は、腐食又はスケール生成傾向のいずれかに関する因子を示す。
注2. 参考項目の成分も含有されると障害を起こすことははっきりしているが、含有量と障害との定量的関係が未だ得られていないので、基準項目に準ずる扱いとした。

●濁度管理

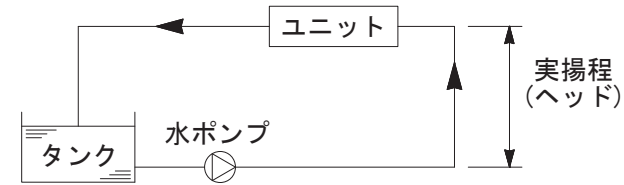
水に含まれた微小な異物はストレーナーを通過してプレート式熱交換器に入り、経年的にプレート式熱交換器内に付着・堆積します。
異物の付着・堆積が進行するとプレート式熱交換器内の水側通路の一部が閉塞し、性能低下や凍結破損の原因となります。
また、異物の付着・堆積は、プレート式熱交換器の孔食の原因となります。
このため、プレート式熱交換器の定期的な洗浄を実施する必要があります。

プレート式熱交換器清掃 (薬品洗浄) の目安は5年としていますが、使用する水が汚れている場合は、異物の付着・堆積の進行が速くなります。
水の汚れの指標として「濁度」があり、腐食防食協会の水質基準は濁度4以内とされています。
水の「濁度」が高く異物の混入が多い場合は、プレート式熱交換器の洗浄を頻繁に実施する必要がありますので「濁度4以下に管理」することを推奨致します。
濁度4を超える場合は、運転開始から1年程度を目安に洗浄する等の対応をお願いします。

・冷水は飲用・食品製造用には直接使用しないで下さい。
直接使用すると健康を害する可能性があります。
このような場合は、二次熱交換器を水配管システムに設けるなどの対策を施して下さい。
・水質検査要領につきましては、水質検査会社へお問合せ願います。

(4) 流量低下

タンク・蓄熱槽などにて、水回路が開放系となる場合には、配管抵抗の他に実揚程 (ヘッド) 考慮して、ユニットに必要な循環水量が必ず確保できるようにポンプを選定願います。



(5) ポンプ残留運転について

本ユニットは、水側熱交換器 (プレート式熱交換器) の凍結防止のため、「切」後1分間の冷水ポンプ残留運転が必要です。

- ① 冷水ポンプが本ユニットのポンプ運転指令にて制御されている場合
 - ・残留運転制御は、すでに組み込まれています。
- ② 冷水ポンプが別盤にて制御されている場合
 - ・ユニット「切」後1分間の冷水ポンプ残留運転をお願いします。

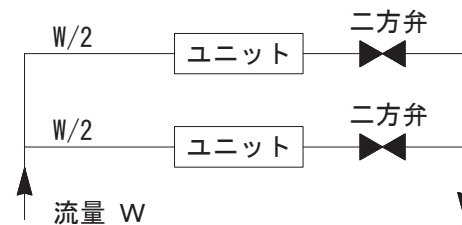
(6) 凍結防止運転について

本ユニットは冬季、夜間などポンプの停止している場合に水熱交換器 (プレート式熱交換器) の凍結防止のために、ポンプを補助運転させる機能を標準装備していますので、ご使用下さい。

- ① ポンプが本ユニットのポンプ運転指令にて制御している場合
 - ・冷水出口温度が3°C以下になるとポンプ運転指令を「ON」してポンプを補助運転させます。
 - ・冷水出口温度が5°Cまで上昇するとポンプ運転指令を「OFF」してポンプを停止させます。
- ② ポンプが別盤にて制御されている場合
 - ・凍結防止のために水温低下時は、①と同様なポンプ運転をお願いいたします。

(7) ユニットへの冷水供給を二方弁にて制御している場合

ユニット「切」から1分後に二方弁を「閉」として下さい。



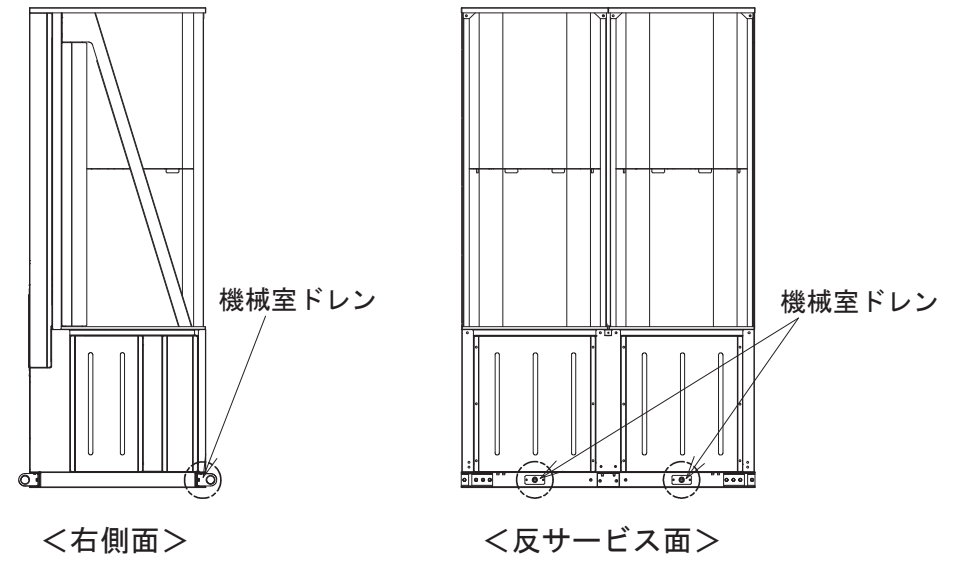
CHANGE 改定

MITSUBISHI ELECTRIC CORPORATION	空冷式チリングユニット MCAV-EP600A (-N) ~ EP1800A (-N)	CAD
DIM. IN mm 作成日付 DATE '14 - 4 - 16 尺度 SCALE 作成 DRAWN 荒木 照査 CHECKED 設計 DESIGNED	検認 APPROVED	TITLE 設備設計工事時の注意事項
EYZ10297(4/6)		REV

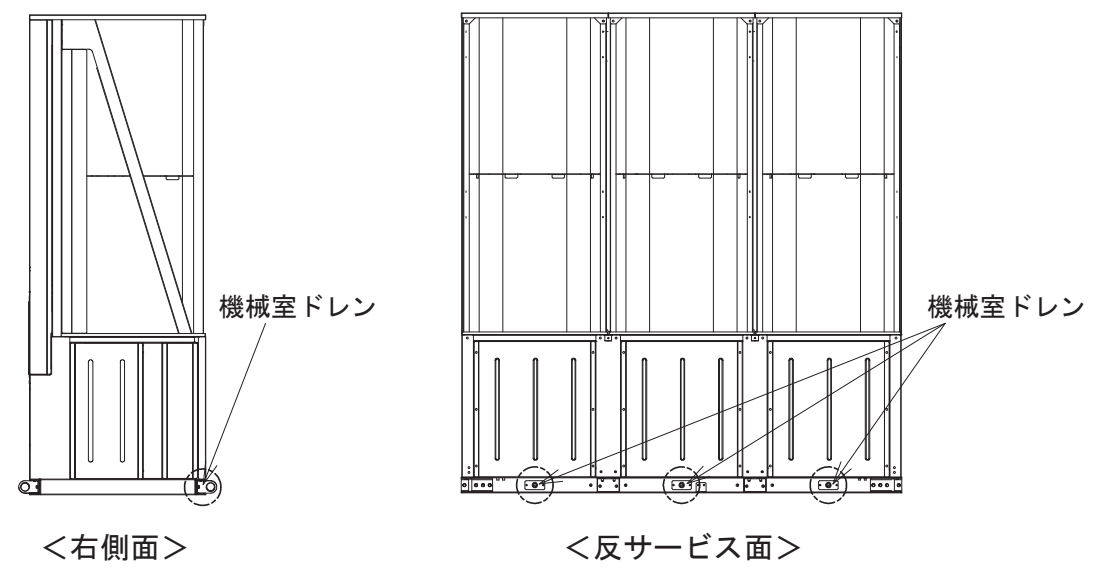
(8) ドレン配管の接続

本ユニットは機械室にドレンパンを取り付けており、ユニット反サービス面にドレンの排水口を設けています。ドレン排水口を塞がないようにして下さい。
 接続するドレン配管サイズは1/2インチ以上（鋼管15A以上、塩ビ管16A以上）の配管を接続してください。
 サイズが小さい配管を接続した場合、ドレン水が溢れる場合があります。

① MCAV-EP600A形の場合



② MCAV-EP750A・EP900A形の場合



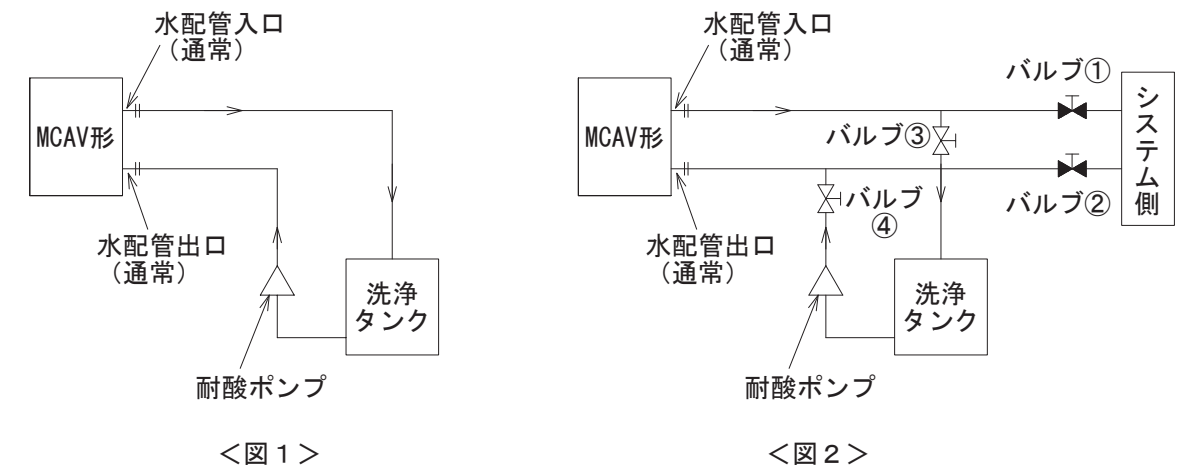
(9) 水側熱交換器の洗浄について

本製品では、水側熱交換器に「ステンレス製プレートに銅ロー付したブレイジングプレート式熱交換器」を採用しています。
 プレート式熱交換器は、経年的なスケールや微小な異物の堆積が原因で性能が低下する場合があります。また、プレート式熱交換器内の水側通路が閉鎖し、閉鎖した部位が凍結と融解を繰り返して凍結破損する場合があります。
 プレート式熱交換器は分解洗浄が不可能な構造となっていますので、計画的・定期的な薬品洗浄を実施して下さい。

●薬品洗浄時における注意事項と洗浄方法を下記に示しますので、参考として下さい。

- 図1のようにMCAV形の水配管出入口の接続口をシステムの水回路から外し、洗浄用の循環回路を設置します。または、図2のようにメンテナンス用に予め設けたバルブ①②を閉、バルブ③④を開として洗浄用の循環回路を設置します。
- 洗浄タンクに希釈した洗浄液を入れ、耐酸ポンプにて洗浄液を循環させます。洗浄液は5%リン酸の弱酸液を使用します。頻繁に洗浄されている場合は、5%シュウ酸液を使用することを推奨します。循環量は通常使用している水流量の1.5倍とし、洗浄液の流れは原則として通常の流れの逆方向として下さい。（逆洗）各洗浄液ごとに規定された所定時間を目安に洗浄を実施します。
- 洗浄後、洗浄廃液を廃液回収タンクに移します。洗浄タンクに清水を入れて、プレート式熱交換器内をよくすすぎ洗います。水洗後、この水も廃液回収タンクに移します。※廃液回収タンクに回収した洗浄液は中和処理が必要です。廃液処理業者に委託願います。
- プレート式熱交換器内に残留した酸を中和させるため、洗浄の最後に1~2%の水酸化ナトリウム(NaOH)又は炭酸水素ナトリウム(NaHCO3)にて、回路内のPHが7~9となるように調整します。最後に、系内から汚れた水が出なくなるまで十分水洗いします。
- MCAV形とシステムの水回路をつなぎ、復旧します。洗浄後、ユニットが正常に運転する事を確認して下さい。

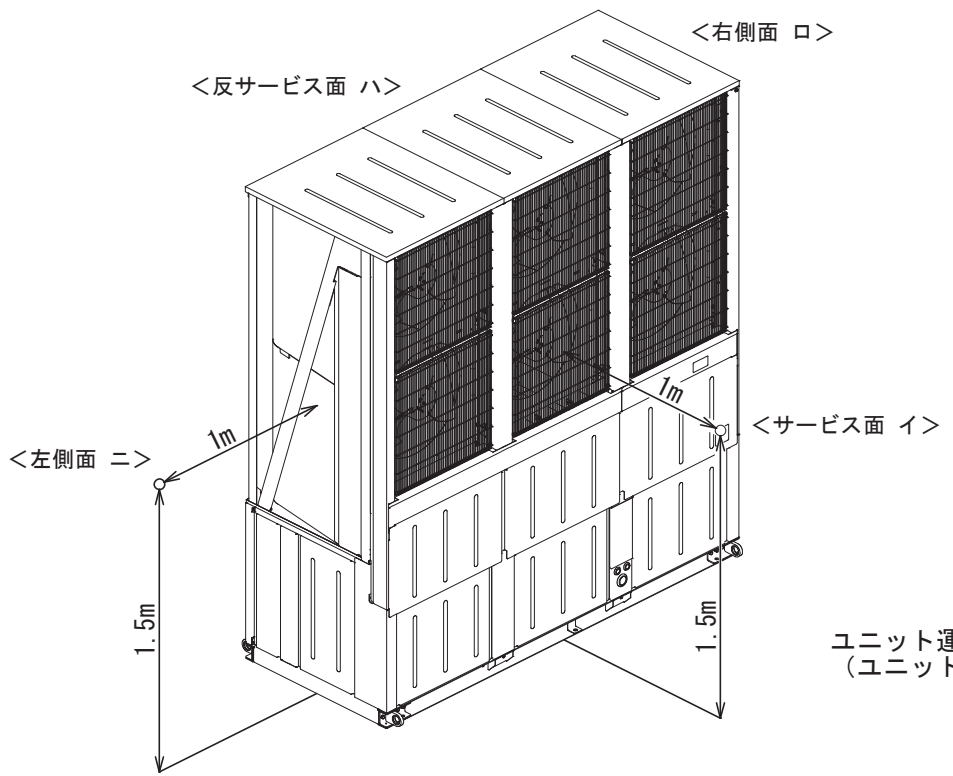
プレート式熱交換器の洗浄詳細については、洗浄剤メーカーにご相談願います。



改定 CHANGE

MITSUBISHI ELECTRIC CORPORATION			空冷式チリングユニット MCAV-EP600A(-N)~EP1800A(-N)		CAD
DIM. IN mm 尺度 SCALE	作成日付 DATE '14 - 4 - 16	検認 APPROVED	TITLE 設備設計工事時の注意事項		
作成 DRAWN 荒木	照査 CHECKED	設計 DESIGNED	EYZ10297(5/6)		REV

(10) MCAV形 ユニット周囲騒音値
1. 測定ポイント



ユニット運転条件：冷房全負荷運転
(ユニット周辺は完全にフリーとする)

2. 騒音値

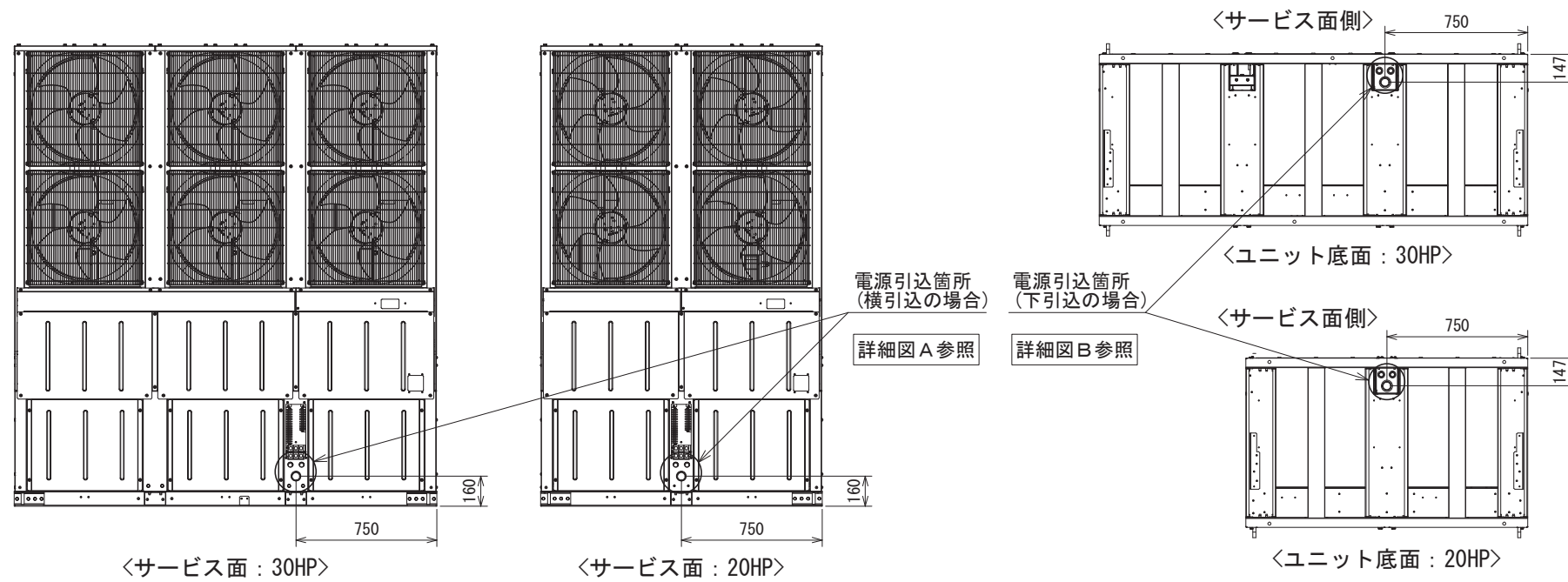
下記は計画値を示します

機種 測定点	MCAV-EP600A MCAV-EP600A-N	MCAV-EP750A MCAV-EP750A-N	MCAV-EP900A MCAV-EP900A-N	MCAV-EP1200A MCAV-EP1200A-N	MCAV-EP1500A MCAV-EP1500A-N	MCAV-EP1800A MCAV-EP1800A-N
イ	64	62	64	65	65	65
ロ	62	58	62	63	63	63
ハ	65	63	65	66	66	66
ニ	61	57	61	62	62	62

注：上表の値は反響音の少ない場所での測定値を無響音室換算したものです。
 運転条件が異なったり、反響音の影響のある場所では、この値より大きくなる場合があります。
 (据付条件により異なりますが、概略4dB~6dB高くなる場合があります)
 据付に際しては、反響音の影響を考慮し、必要な場合は防音処置を実施下さい。

改定 CHANGE	MITSUBISHI ELECTRIC CORPORATION		空冷式チリングユニット MCAV-EP600A(-N)~EP1800A(-N)		CAD	
	DIM. IN mm	作成日付 DATE	'14 - 4 - 16	検 認 APPROVED	TITLE 設備設計工事時の注意事項	
	尺 度 SCALE	作 成 DRAWN	荒 木		EYZ10297(6/6)	
	: NTS	照 査 CHECKED	設 計 DESIGNED			

MCAV形 電源引込み要領

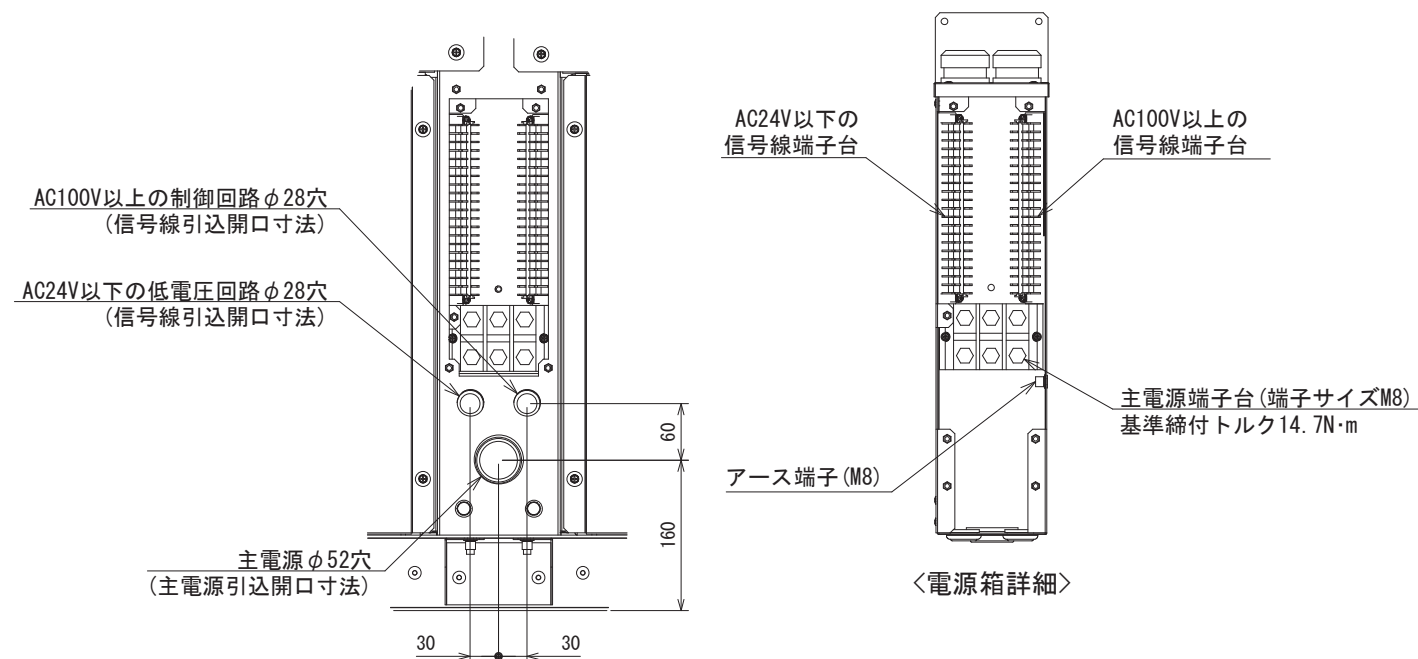


〈注意〉

- 電線管は現地にて手配願います。
- AC24V以下の低電圧回路とAC100V以上の主回路及び制御回路の配線を同一多芯ケーブル内に収納したり、互いに結束して配線しないで下さい。
(参考)
・AC24V以下の低電圧回路とは、
接点入力(無電圧、パルス)、リモコン線、M-NET通信線、DC1~5V温度入力線
・AC100V以上の主回路及び制御回路とは、接点入力、
ユニットの主回路線、インバータやファンコントローラの二次配線等
- 電線管は電源端子箱に過大荷重が掛からないように基礎等にしっかり固定し取り付け願います。
(電源端子箱に荷重が掛かると破損することが考えられます。)
- 電線管接続口から水が浸入しないように電線管接続部の周囲をシリコン等で防水処理を実施願います。
- 横引き込みの場合は、電線管等がパネルの取外しに支障がない位置にくるようご注意下さい。また、電線管はユニットに固定しないで下さい。
(現地施工にて電線管の固定を実施下さい)

電源横引込の場合

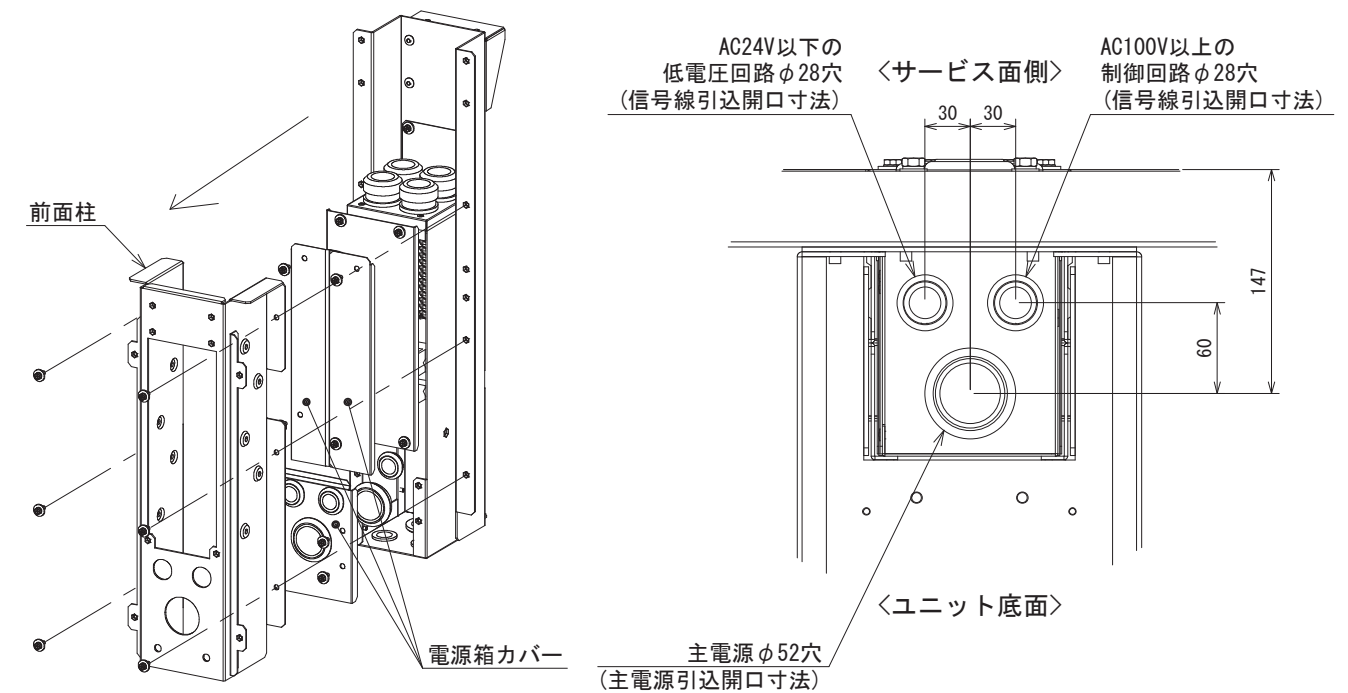
詳細図A 電源横引込の場合は、下図により配線願います。〈注2, 3, 4参照〉



- 主電源及び制御線を配線して下さい。
電源箱は膜付ブッシュで塞いでいます。配線時は膜付ブッシュを取り外してから端子台へ接続して下さい。
- 電線管を固定し、電線管周囲をシリコン等で防水処理して下さい。
- 電源箱カバーを元の状態に取り付けて下さい。

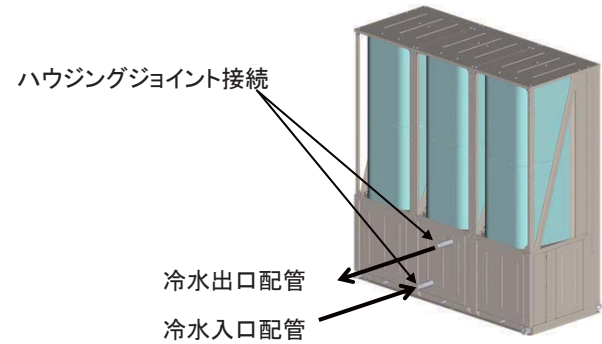
電源下引込の場合

詳細図B 電源下引込の場合は、下図により配線願います。〈注2, 3, 4参照〉



- 前面柱及び、電源箱カバーを取り外して下さい。
- 主電源及び制御線を配線して下さい。
電源箱は膜付ブッシュで塞いでいます。配線時は膜付ブッシュを取り外してから端子台へ接続して下さい。
- 電線管を固定し、電線管周囲をシリコン等で防水処理して下さい。
- 電源箱カバー及び、前面柱を元の状態に取り付けて下さい。

●冷水配管接続は次の図のとおりです。



メーカー名：日本ヴィクトリック(株)
 型名：ヴィクトリックジョイント
 G-0型 50A

●要領

ハウジングジョイント(※)を使用して、以下のとおり配管接続してください。

※ハウジングジョイントとは、特殊形状のゴムリングをパイプの両端にまたがり固定させ、その上を2個の金属製ハウジングにより保護し、これをボルト・ナットで締結するジョイントのことです。

(イ)チラーへの配管接続準備

配管工事を行なう前に、ハウジングジョイントを現地で手配ください。

推奨メーカーと連絡先、及び型式を紹介いたします。

(a)ハウジングジョイント推奨メーカー：日本ヴィクトリック株式会社

(b)ハウジングジョイント推奨メーカー所在地と連絡先

2014年4月現在

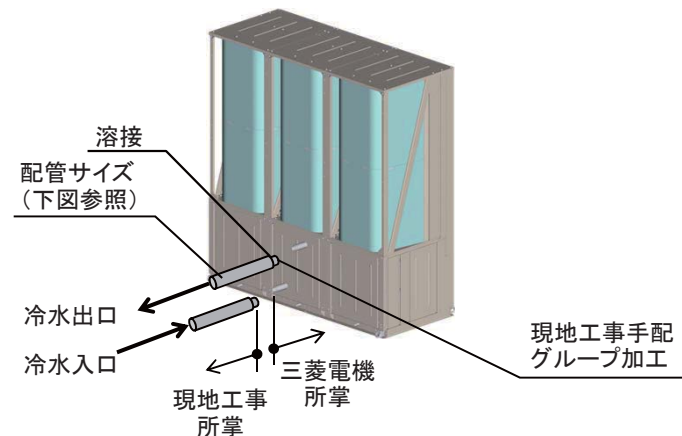
本支社	郵便番号	住所	TEL	FAX
本社	〒106-0032	東京都港区六本木1-8-7 アーク八木ヒルズ4階	03-5114-8531	03-5114-8532
大阪支社	〒530-0003	大阪市北区堂島2丁目1番31号 京阪堂島ビル10階	06-6341-3556	06-6341-0447
名古屋支社	〒450-0002	名古屋市中村区名駅3丁目16番22号 名古屋ダイヤビル1号館6階	052-541-1331	052-541-1334
札幌支社	〒060-0001	札幌市中央区北一条西4丁目1番2号 武田りそなビル5階	011-241-0021	011-222-5848
福岡支社	〒812-0016	福岡市博多区博多駅南1丁目10番4号 第二博多借成ビル4階	092-431-8208	092-461-0068

(c)使用するハウジングジョイントの型式

型式	仕様
	ヴィクトリックジョイントG-0型 常用圧力1.0MPa ゴムリング材質:EPDM <塗装仕様>ハウジング:ジंकクロメート系さび止め塗料 ボルト・ナット:ジंकクロメート系さび止め塗料又は 電気亜鉛メッキ



(d)作業所掌



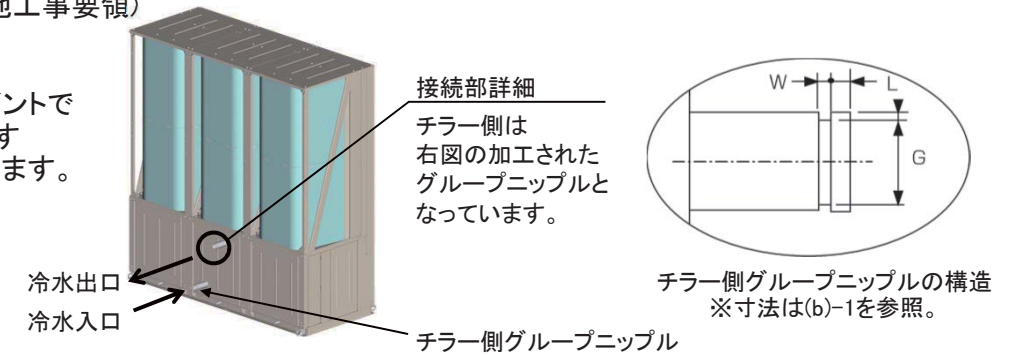
(e)配管サイズ

機種	配管サイズ
MCAV(標準配管仕様)	2B(50A)

(ロ)チラーへの配管接続要領(現地工事要領)

(a)チラー側の接続口構造

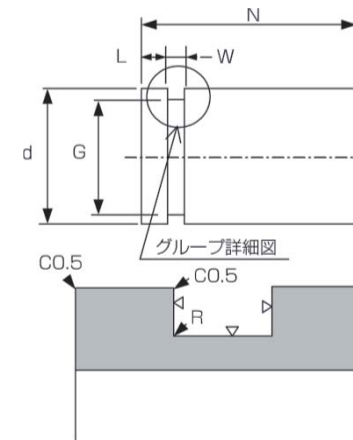
チラー側はハウジングジョイントで接続するため、右記図に示すグループニップルとなっています。



(b)グループニップル配管接続

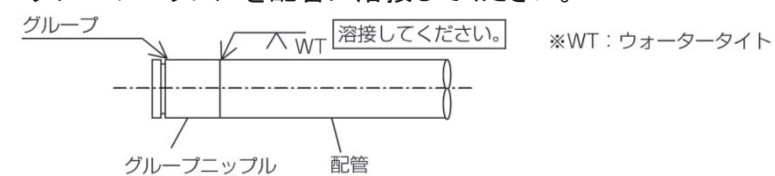
(b)-1.グループニップルを現地で機械加工してください。

下記図の寸法により、現地手配の配管にハウジングジョイント固定部のグループを機械加工してください。



配管サイズ	
2B(50A)	
d	φ60.5
G	φ56.6 ⁺⁰ _{-0.7}
W	8.0 ±0.5
L	15.0 ^{+0.8} ₋₀
N	50.0
R	1.0

(b)-2.グループニップルを配管に溶接してください。



(c)ハウジングジョイントの固定・接続

チラー側のグループニップルと現地工事側のグループニップルハウジングジョイントにより、下記のとおり接続・固定してください。

(c)-1.ゴムリングをチラー側のグループ部に嵌め込んでください。

※石鹸水を塗布してゴムリングのシート面を傷つけないよう注意して嵌め込んでください。

(c)-2.現地工事手配のグループニップルを

溶接した配管をゴムリングのシート面を

傷つけないよう注意して差し込んでください。

※ゴムリングに配管を差し込んだ後、

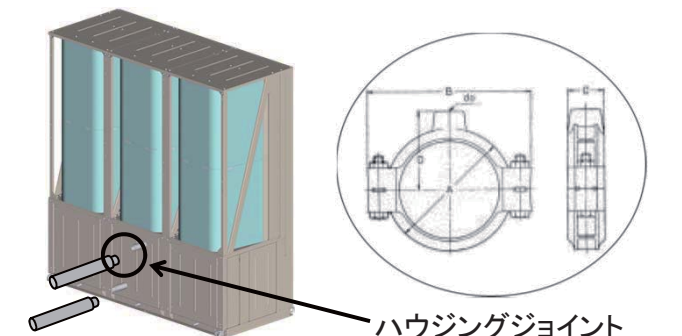
配管が差し込み位置から下がらないよう固定して、

ゴムパッキングの破損を防止してください。

(c)-3.ハウジングジョイントの2つ割りハウジングを

チラー側のグループと現地工事手配のグループに

跨り嵌め込んでボルト・ナットにより固定してください。



(ハ)冷水配管施工上の注意

(a)冷水配管の出入口を間違えないようにしてください。

(b)配管には接手バルブを設け、サービス性を考慮してください。

(c)冷水配管の出入口に温度計を設けておくことと運転状態を確認することができます。

(d)冷水配管の熱損失を防ぎ、冷却運転時の配管表面への結露を防止するため防熱工事を行ってください。

(e)配管にはフレキシブルジョイントを設け、振動が配管に伝わらないようにしてください。

(f)ユニットの入口配管には必ず清掃可能な「ストレーナー(20メッシュ以上)」を設け、ボルトや石類等の異物が水側熱交換器に入らないようお願いします。

冷媒配管系統図 空冷冷房専用 20HP仕様

作成
検認

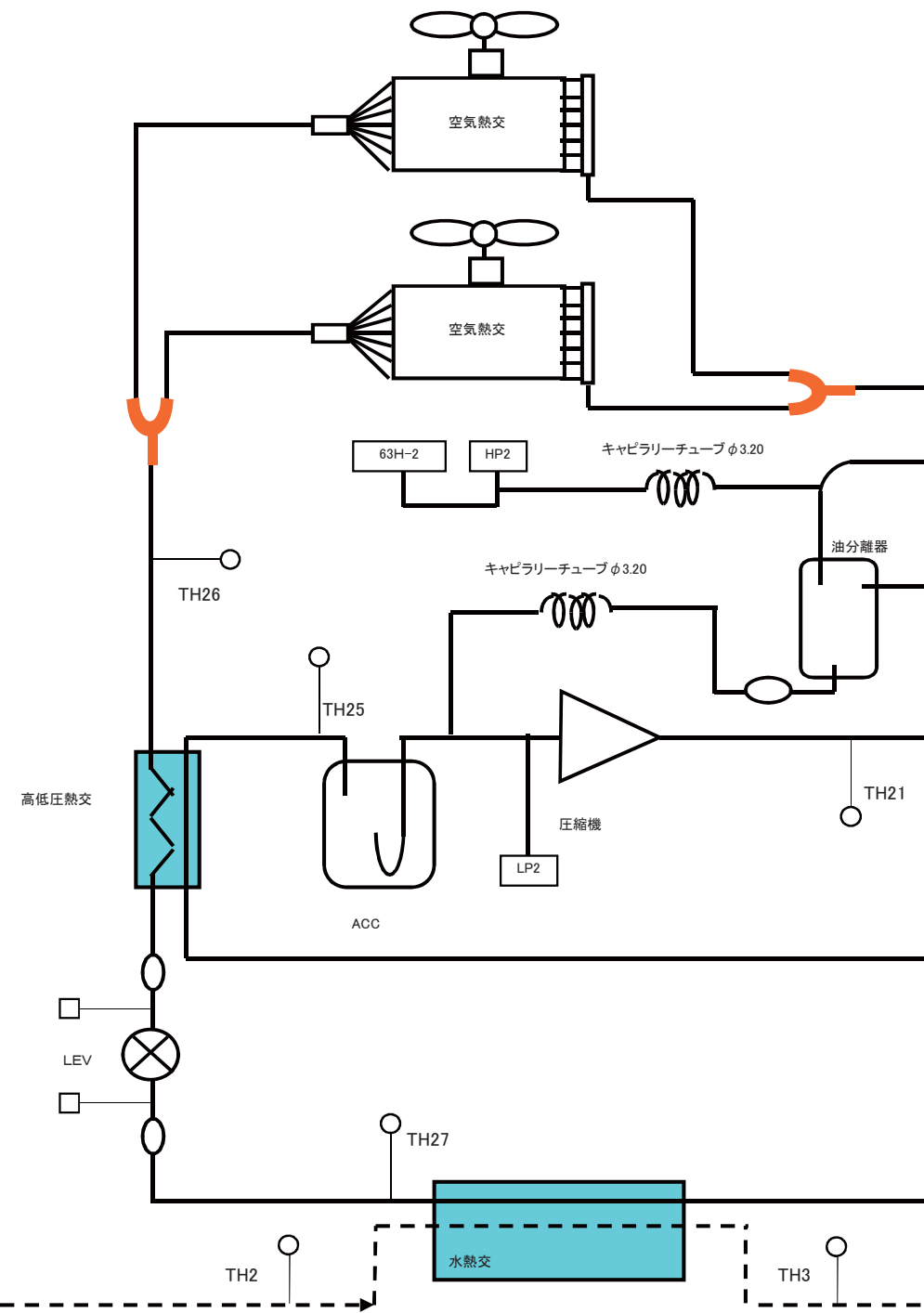
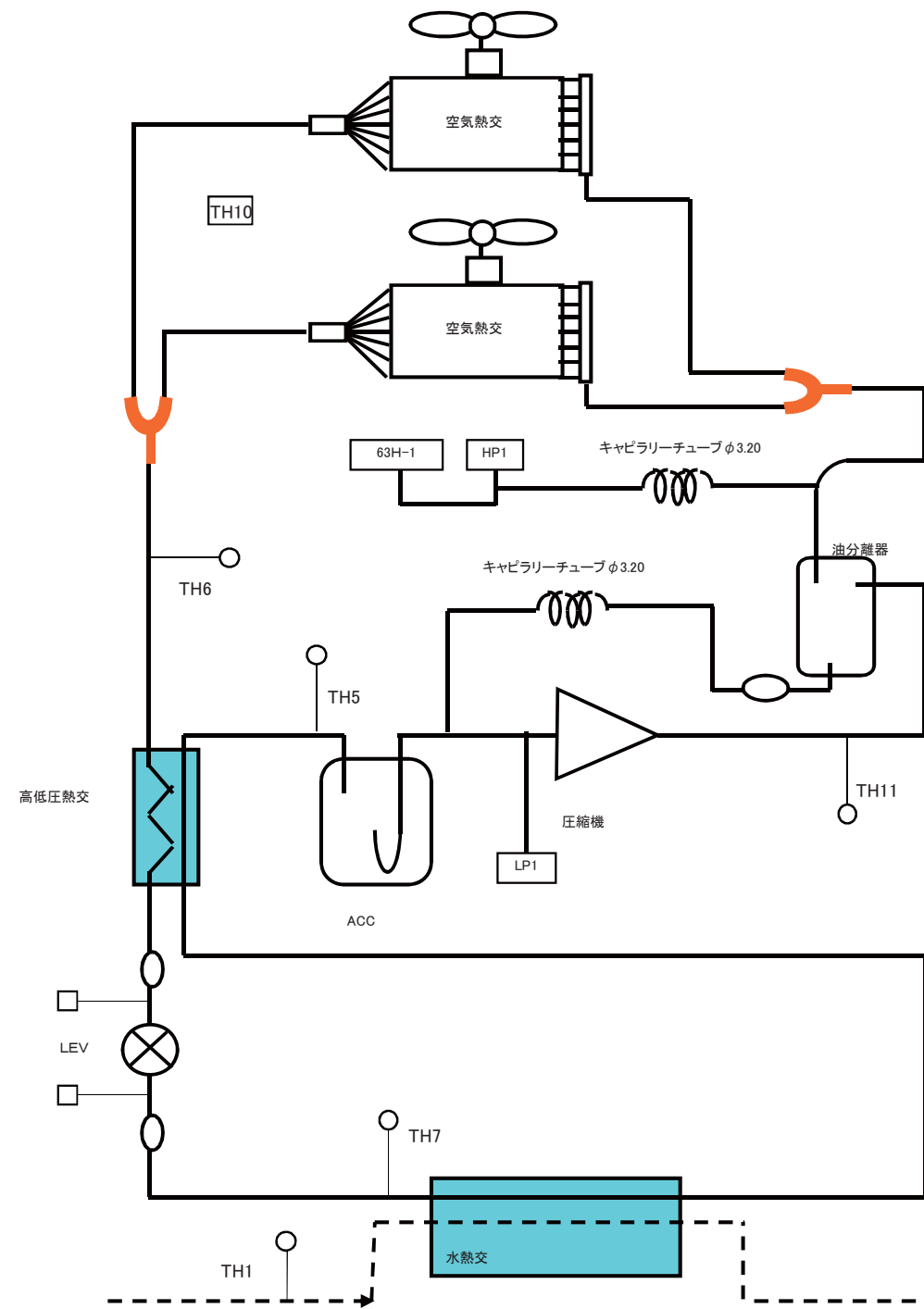
甲藤、石田
伊藤、大越

作成日
社名

2014年5月7日
三菱電機株式会社



HP1,2	高圧圧力
LP1,2	低圧圧力
63H1,2	高圧圧力開閉器
TH1	水入口水温(上流側)
TH2	水入口水温(下流側)
TH3	出口水温
TH5	ACC入口ガス温度1
TH6	空気熱交液側1
TH7	水熱交液側1
TH10	外気温度
TH11	圧縮機吐出温度1
TH21	圧縮機吐出温度2
TH25	ACC入口ガス温度2
TH26	空気熱交液側2
TH27	水熱交液側2



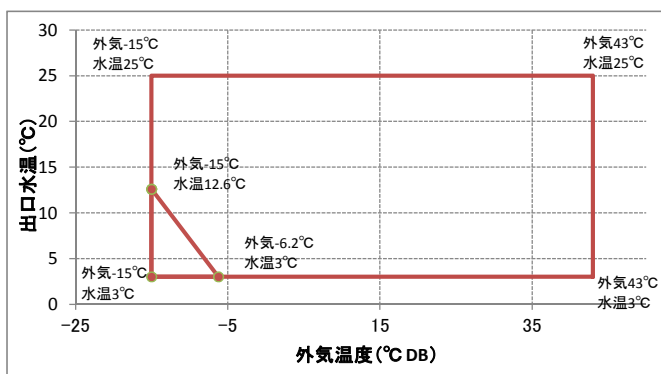
<MCAV形>

項目		形名	20HP	25HP	30HP	40HP	50HP	60HP
			P600A	P750A	P900A	P1200A	P1500A	P1800A
電源電圧	運転時	—	定格電圧の±5%					
	始動時	—	定格電圧の±10%					
	相間アンバランス	—	2%以内					
冷房運転	吸込空気温度	°C	-15~43					
	出口水温	°C	3~25					
	出入口温度差	°C	3~10 (※1)					
	プルダウン温度(入口水温)	°C	35以下					
水流量(※2)	最小	m ³ /h	8.6	10.7	10.7	17.2	19.3	21.4
	最大	m ³ /h	17.2	25.8	25.8	34.4	43.0	51.6
水圧		MPa	1.0以下					
必要システム総水量		リットル	235	444	353	471	635	822
停止時間		分	3以上					
発停サイクル		分	12以上					
使用できない環境		—	引火性・可燃性ガス雰囲気、腐食性ガス雰囲気、硫黄化合物を含む雰囲気、エステル油成分を含む雰囲気、アンモニアガス雰囲気、潮風の直接当たる場所					
使用流体		—	水(入口には必ず清掃可能なストレーナ[20メッシュ以上]を取付け願います)					
水質		—	JRA GL-02-1994の水質基準に適合する水質					
高圧カット(圧力開閉器)		MPa	4.15					
低圧カット(圧力センサー)		MPa	0.1					
凍結防止サーモ		°C	1					
入口水温変化		°C	5°C/10分 以下 (短時間での発停繰り返しが無いようシステム総水量の確保をお願いいたします)					

※1 運転可能な出入口温度差は機種により異なります。

※2 水流量範囲は内蔵ヘッダ-使用の場合の値を示します。標準水配管(ユニット背面取出し)の場合は、各モジュール(20HPまたは30HP)が運転可能な流量範囲となります。

※3 フロースイッチ取付時には配管内流速が3m/s以下となるようにして下さい。



注: 低外気低水温での起動(△の部分)はできません。
 上記運転範囲を逸脱した場合、ユニット保護制御により能力セーブ運転あるいはユニット停止することにより、目標とする水温を供給できません。

	作成	'14-4-4 甲藤,石田	改 定						
	検認								

塗装仕様書（耐重塩害仕様）

MCAV形

項目		仕様	膜厚
エアガイド (オプション)		素材：PP(ポリプロピレン樹脂)	無塗装
天板&パネル		素材：ZAM または 冷間圧延鋼板または 合金化溶融亜鉛めっき鋼板 (GA) 塗装：ポリエステル粉体(両面)	60 μ m 以上
送風機	羽根	素材：PP(ポリプロピレン樹脂)	無塗装
	モータ	固定子外皮：不飽和ポリエステル樹脂 放熱フィン (下部)：ADC12 (アルミダイキャスト)	無塗装
	モータ支持枠	素材：ZAM	無塗装
空気側熱交換器	フィン	素材：耐食プレコートフィン	—
	枠	素材：ZAM	無塗装
ドレン板 (機械室、送風機室)		素材：ZAM または 冷間圧延鋼板または 合金化溶融亜鉛めっき鋼板 (GA) 塗装：ポリエステル粉体(両面)	60 μ m 以上
台枠		素材：ZAM または 冷間圧延鋼板または 合金化溶融亜鉛めっき鋼板 (GA) 塗装：ポリエステル粉体(両面)	60 μ m 以上
圧縮機		素材：SB410、STPG、SM400 塗装：エポキシ樹脂	13 μ m 以上
機械室柱・支持枠		素材：ZAM または 冷間圧延鋼板または 合金化溶融亜鉛めっき鋼板 (GA) 塗装：ポリエステル粉体(両面)	60 μ m 以上
水側熱交換器 (プレート式)		素材：SUS316 を銅箔にて真空ロー付け	無塗装
水配管		素材：SUS	無塗装
制御箱		素材：ZAM または 溶融亜鉛めっき鋼板 (GI)	無塗装
電源箱		素材：ZAM または 合金化溶融亜鉛めっき鋼板 (GA) 塗装：ポリエステル粉体(両面)	30 μ m 以上
アキュムレータ		素材：圧力配管用炭素鋼鋼管及び溶接構造用圧延鋼材 塗装：エポキシ樹脂プライマー2回塗り、ポリウレタン樹脂1回塗り	70 μ m 以上
冷媒配管		素材：りん脱酸銅 (C1220T)	無塗装
配管用支持金		素材：ZAM または 合金化溶融亜鉛めっき鋼板 (GA) 塗装：ポリエステル粉体(両面)	30 μ m 以上
配管締付金物		素材：SUS	無塗装
フィン保護網		素材：鉄線、ポリエチレンコーティング	—
ボルト・ナット・ネジ		①ステンレス製 ②鉄製 (亜鉛メッキ有クロメート) …圧縮機、配管フランジ部等トルク管理を必要とする部位、電気部品に使用 ③軟鋼線材 (亜鉛-ニッケル合金メッキ+ダクロ処理)	—

(注意)

注1：ZAMは日新製鋼の登録商標で、SPHC、SPCC鋼板に特殊な亜鉛めっきを施しています。

注2：粉体塗装の標準色は「マンセル 5Y8/1」となります。

MCAV 形塗装仕様書	耐重塩害仕様	CGC-07515
-------------	--------	-----------