

空冷式インバーターチリングユニット仕様書	仕様書番号	WYN48-1656-B
----------------------	-------	--------------

ご使用先	殿	記号	
ご注文先	殿	電源	三相 200V 50/60Hz
弊社工事番号	殿	始動方式	インバーター始動

形名	MCAV-P224A(-BS)	法定冷凍トン/台	4.04	台数	
----	-----------------	----------	------	----	--

		冷却条件1	冷却条件2
冷却能力	kW	19.0	22.4
冷水入口	℃	12	25
冷水出口	℃	7	20
冷水流量	m ³ /h	3.27	3.85
水圧損失	kPa	17	23
消費電力	kW	7.30	6.90
運転電流	A	25.5	23.5
力率	%	83	85
外気条件		DB=35℃	

圧縮機 5.5kW(全密閉形)
 送風機 0.38kW
 パワーモジュール
 冷却用送風機 0.014kW
 水側熱交換器 プレート式(SUS316銅フレージング)
 空気側熱交換器 プレートフィンチューブ式
 冷媒制御 電子式膨張弁
 冷媒 HFC(R407C) 5.4kg
 冷凍機油 ダイヤモンドフリース MEL32(エステル油)
 クランクケースヒータ 45W
 容量制御範囲※1 内部サーモ制御時:22~100%(5kW~22.4kW)
 (外気35℃DB, 出口水温7℃時)
 外部サーモ制御時:周波数固定
 水温制御※2 出口水温制御 3~25±0.5℃
 (内部サーモ制御時)
 安全装置 高圧圧力開閉器、低圧圧力センサ、
 過電流保護機能、凍結センサ、
 吐出ガス温度センサ、巻線保護サーモ(送風機)
 パワーモジュール温度センサ

付属品 Y形ストレーナ(青銅製、16メッシュ相当) 1個
 塗装色 マンセル 5Y 8/1近似色
 最大運転電流 43 A
 (外気43℃DB)
 騒音※3 57 dB(A)
 製品質量 203 kg
 運転質量 205 kg

使用範囲

外気温度	℃	-15~43
出口水温	℃	3~25
水出入口温度差	℃	0.5~12
水流量	最大	m ³ /h 9.10
	最小	m ³ /h 2.16(3.60) ※4
最小保有水量	l	143<2.5> ※5
水圧	MPa	1.0以下
水質		JRA GL-02-1994水質基準内

- ※1 外気温度、防風ダクト(別売)の取付有無により容量制御範囲が異なります。添付の容量制御範囲を参照ください。
- ※2 公差は負荷安定時の温度調節器の水温制御幅を示します。
- ※3 騒音はユニット正面から1m離れて、1.5m高さで測定した値で無響音室基準です。
反響音の影響を受ける据付状態ではこの値より3~5dB高くなります。
- ※4 設定水温5℃以下で使用する場合、最小水流量が()内の値となります。
- ※5 最小保有水量の()はユニット内の熱交換器の水量で全水量の内数を示す。

標準外仕様	MCAV-P224A-BS形: JRA耐塩害仕様	添付図面	外形図 W653335 接続図 W653356 容量制御範囲 WYN48-1673
-------	--------------------------	------	---

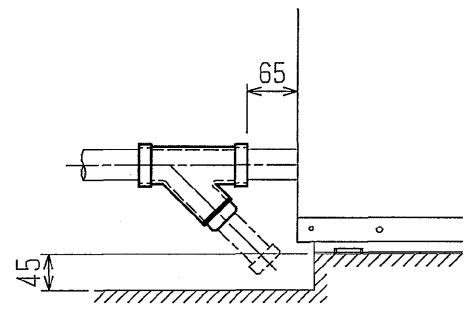
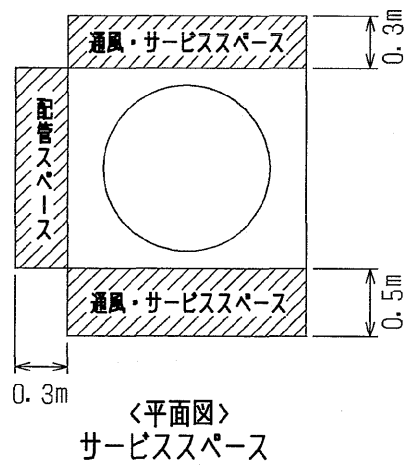
除外工事 据え付け、基礎工事、給排水工事、電気接続工事、電源開閉器、ポンプ組込、止弁(冷温水用)その他本仕様書に明示なき事項。

工事上の依頼事項 本機直前入口側水配管に付属ストレーナを取付けてください。

安全に関するご注意

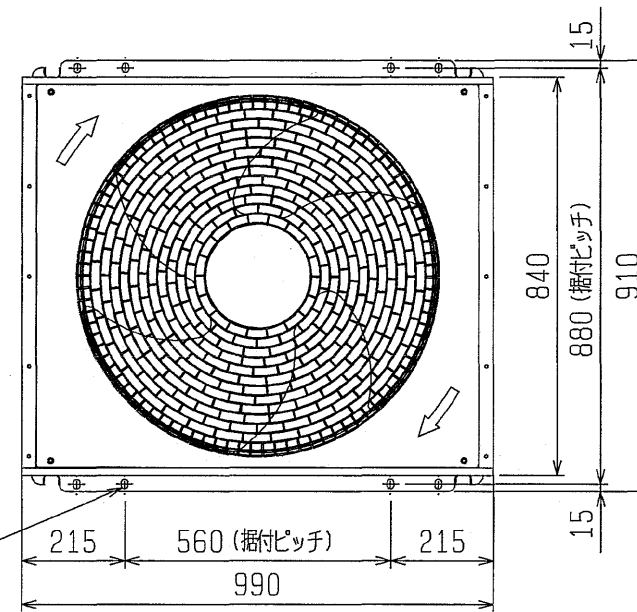
- ① 冷温水に水以外の熱媒を使用しないでください。火災や爆発の原因となることがあります。
- ② 次の環境で使用しないで下さい。感電や火災の原因となることがあります。
● 引火性、可燃性ガスの雰囲気 ● 揮発性ガスの雰囲気 ● 腐食性ガスの雰囲気 ● 潮風の直接当たる場所
- ③ 冷温水は飲用・食品製造用には直接使用しないでください。健康を害する可能性があります。
ご使用前に、「取扱説明書」「据付説明書」をよくお読みのうえ、正しくお使いください。

改定		作成	
	B	検認	



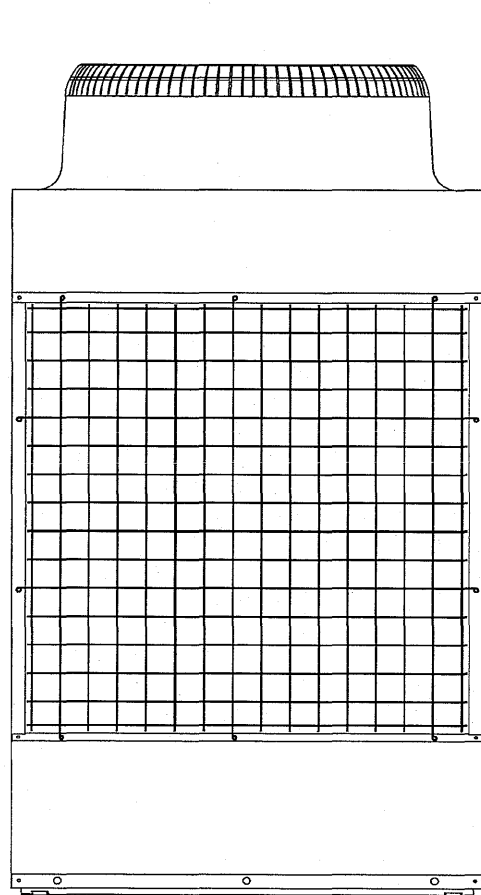
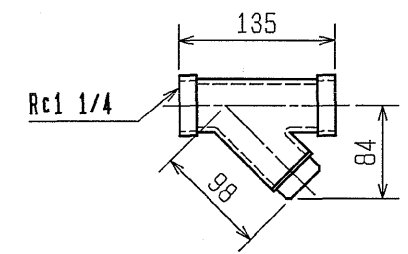
Y形ストレーナサービススペース

2X2-14X20長穴 (据付用穴)

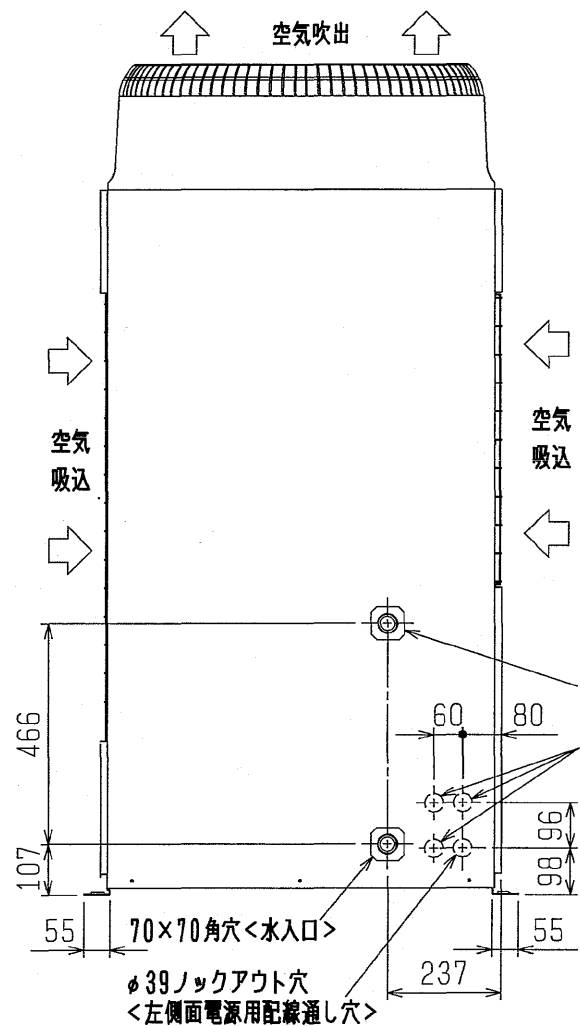


平面図

〈付属品〉
・Y形ストレーナ 1-1/4<青銅>・・・1個
(水配管用、ユニット側水入口近傍に取付)



背面図



左側面図

ロックアウト穴
圧力計<別売品>
取付用

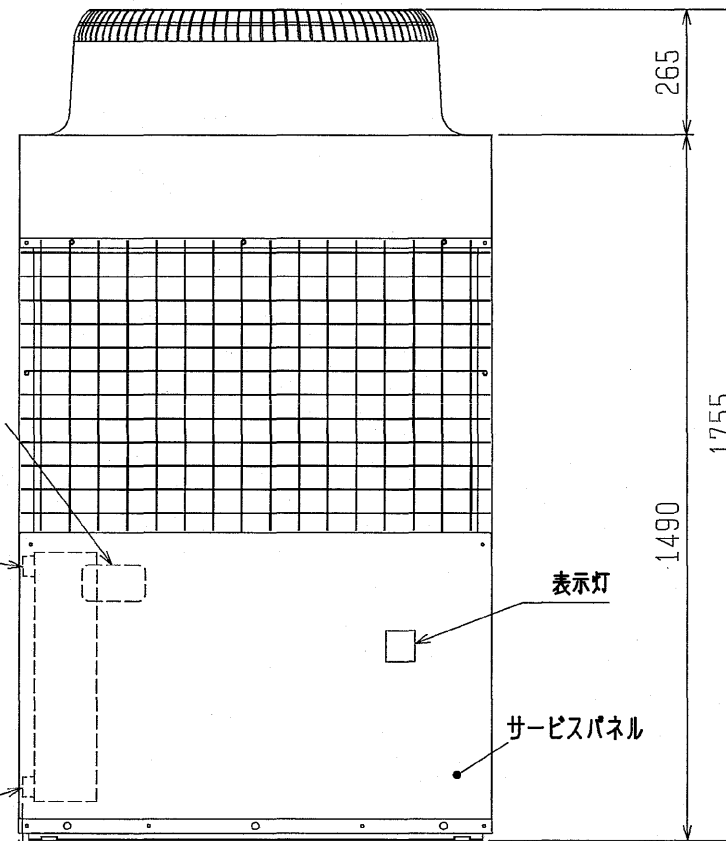
水出口
<R1-1/4>

水入口
<R1-1/4>

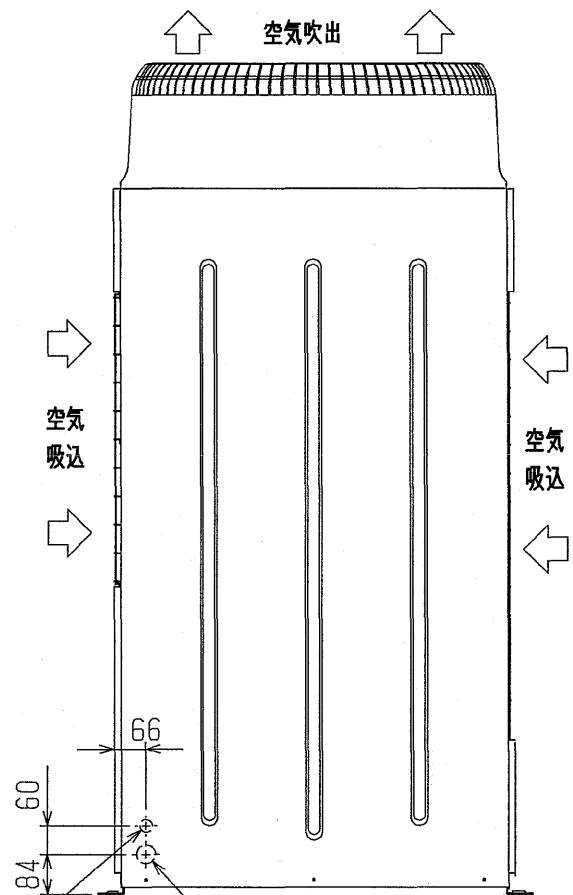
70x70角穴<水出口>

3-φ39ロックアウト穴
<左側面制御用配線通し穴>

φ39ロックアウト穴
<左側面電源用配線通し穴>

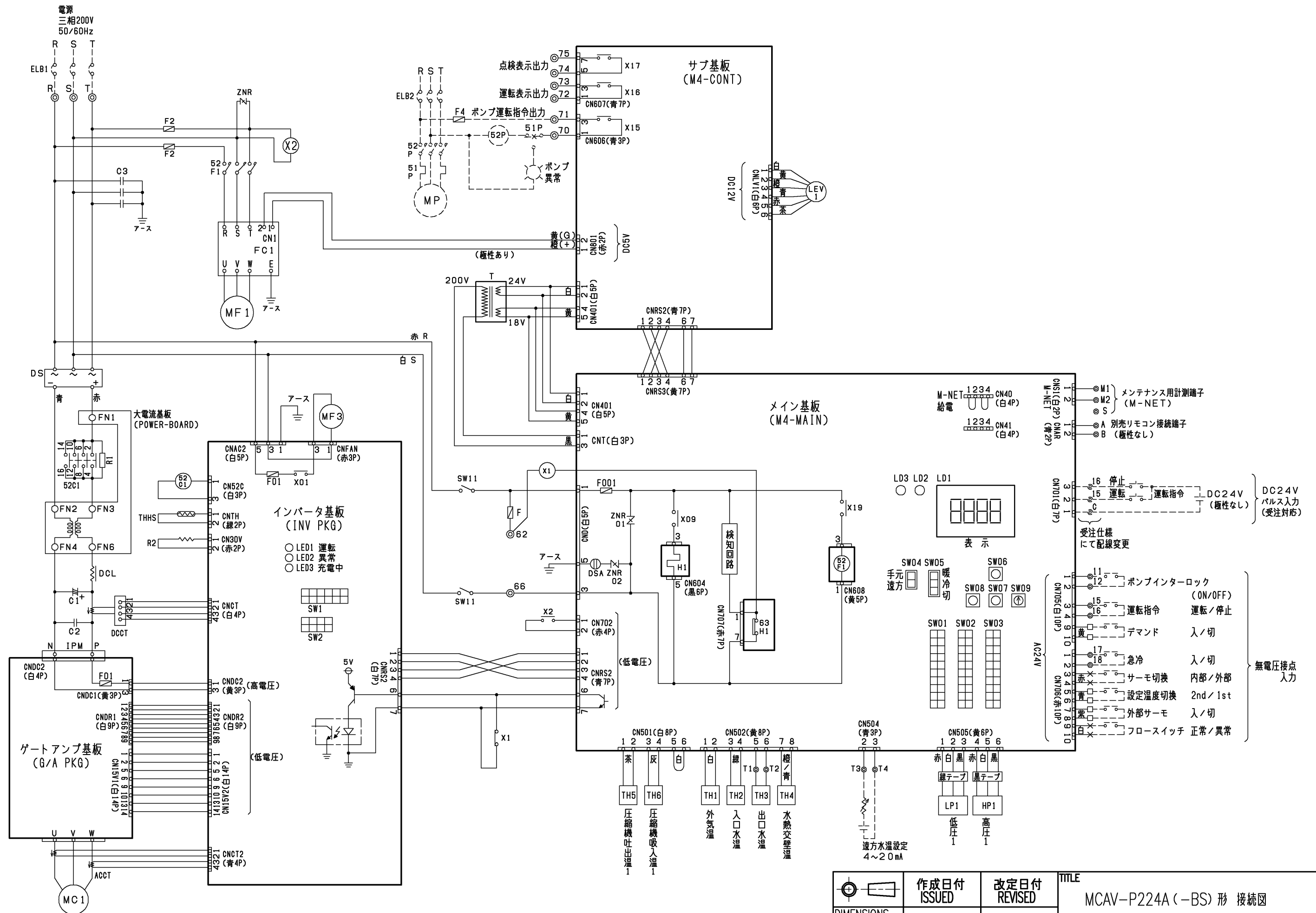


正面図



右側面図

	作成日付 ISSUED	改定日付 REVISED	TITLE		
	2003-11-27	2004-12-16	MCAV-P224A MCAV-P300A 外形図		
SCALE NTS	三菱電機株式会社		DRW. NO. W653335	REV. D	PAGE 1/1



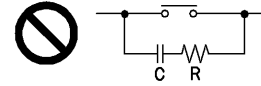
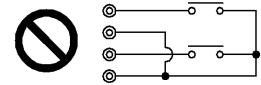
本図面の所有権は三菱電機株式会社にある。
THIS DOCUMENT IS THE PROPERTY OF MITSUBISHI ELECTRIC CORPORATION.

 DIMENSIONS ARE IN MILLIMETERS R 度 SCALE DO NOT SCALE	作成日付 ISSUED	改定日付 REVISED	TITLE
	2004-03-05	2022-06-29	MCAV-P224A(-BS) 形 接続図
	DWG.NO.	REV.	PAGE
	W653356	C	1/2

記号説明 記号欄の<>は現地手配品です。

記号	説明
MC1	圧縮機用電動機
MF1	送風機用電動機
MF3	送風機用電動機(放熱板)
H1	電熱器(クランクケース)
T	変圧器(200V/18V, 24V)
F, F2	ヒューズ(φ6.4×30 5A)
LEV1	電子膨脹弁
SW11	スイッチ(サービス)
TH1~6	サーミスタ
ZNR	サージアブソーバ
52C1	電磁接触器(圧縮機)
63H1	高圧圧力開閉器
FC1	送風機コントローラ
DS	ダイオードスタック
DCL	直流リアクトル
IPM	インテリジェントパワーモジュール
ACCT	電流センサ(交流電流)
DCCT	電流センサ(直流電流)
R1	突入電流防止抵抗
R2	ブリーダ抵抗
C1	コンデンサ(平滑)
C2, C3	コンデンサ
THHS	サーミスタ(放熱板)
LP1	低圧圧力センサ
HP1	高圧圧力センサ
X1	補助継電器
X2	補助継電器(欠相保護)
LD1	表示灯(運転,点検,設定)
LD2	表示灯(ウォッチドッグ)
LD3	表示灯(リモコン給電)
F001	ヒューズ(φ5.2×20 6A)
F01(ケ-トアンフ*基板)	ヒューズ(φ5.2×20 3.15A)
F01(インハ-タ基板)	ヒューズ(φ5.2×20 2A)
DSA	サージアブソーバ
ZNR01, 02	サージアブソーバ
SW01	スイッチ(機種切替)
SW02	スイッチ(制御切替1)
SW03	スイッチ(制御切替2)
SW04	スイッチ(遠方/手元切替)
SW05	スイッチ(冷/暖/切切替)
SW06	プッシュスイッチ(↑)
SW07	プッシュスイッチ(↓)
SW08	プッシュスイッチ(確定)
SW09	ロータリスイッチ(未使用)
X01, 09, 15~17, 19	補助継電器(DC12V)
<MP>	ポンプ用電動機
<52P>	電磁接触器(ポンプ)
<F4>	ヒューズ
<51P>	過電流継電器(ポンプ)
<ELB1, 2>	漏電遮断器

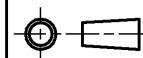
- 注1. --- 破線部は受注対応、現地手配品および現地工事を示します。
 2. 現地接続端子の記号は下記に示します。
 ◎ 端子台、× 短絡線を切断し接続、□ ギボン端子(現地手配:オス端子φ3.96)
 3. 運転指令および運転モードの入力信号は入力方式として別売リモコン、無電圧接点入力、DC24Vパルス入力のいずれかを個別に選択できます。設定温度切替は、無電圧接点入力による切替と時刻による切替のいずれかを選択できます。
 4. ポンプインターロック接点を必ず接続してください。
 短絡すると異常停止や故障の原因となります。
 5. DC24Vパルス入力は100ms以上のパルス幅で入力ください。
 6. 低電圧機外配線(無電圧接点入力、DC24Vパルス入力、リモコン配線)は、100V以上の配線と5cm以上離して配線をしてください。
 同一電線管、同一キャブタイヤケーブルでの配線は基板損傷につながりますので絶対にしないでください。
 7. 制御配線にキャブタイヤケーブルを使用する場合、次の配線は個別のケーブルを使用してください。同一キャブタイヤケーブルの芯線を使用すると誤動作し、故障の原因となります。
 (ア) 別売リモコン配線 (エ) 遠方水温設定(4~20mA)
 (イ) DC24Vパルス入力配線 (オ) 無電圧接点出力配線
 (ウ) 無電圧接点入力配線
 8. 無電圧接点入力(AC24V回路受け)に関する制約事項

- ① CR回路付接点は使用できません。
 CR回路付接点を使用すると誤動作し、故障の原因となります。

- ② 各入力には必ず独立接点を接続ください。
 共通端子を持つ接点を接続すると誤動作します。

- ③ 接点にはAC24V, 5mAで使用可能なものを使用してください。

項目	形名	MCAV-P224A
ユニット	電源配線太さ ※1	14mm ² <40m迄>
	過電流保護器	A 75
電気	開閉器容量	A 100
	電源トランス容量 ※2	kVA 12/14
制御	リモコン配線	太さ 0.3~1.25mm ² (総長250m以下) 推奨線種 VCTF, VCTFK, CVV, CVS, VVR, VVF, VCT
	外部入力配線太さ	0.3mm ² 以上
工事	外部出力配線太さ	1.25mm ²
	接地線太さ	φ2.6以上
進相コンデンサ	容量	μF
	電線太さ	kVA
漏電遮断器(ELB1) ※4		取付不可 ※3 高調波対応形 感度電流100mA 0.1s

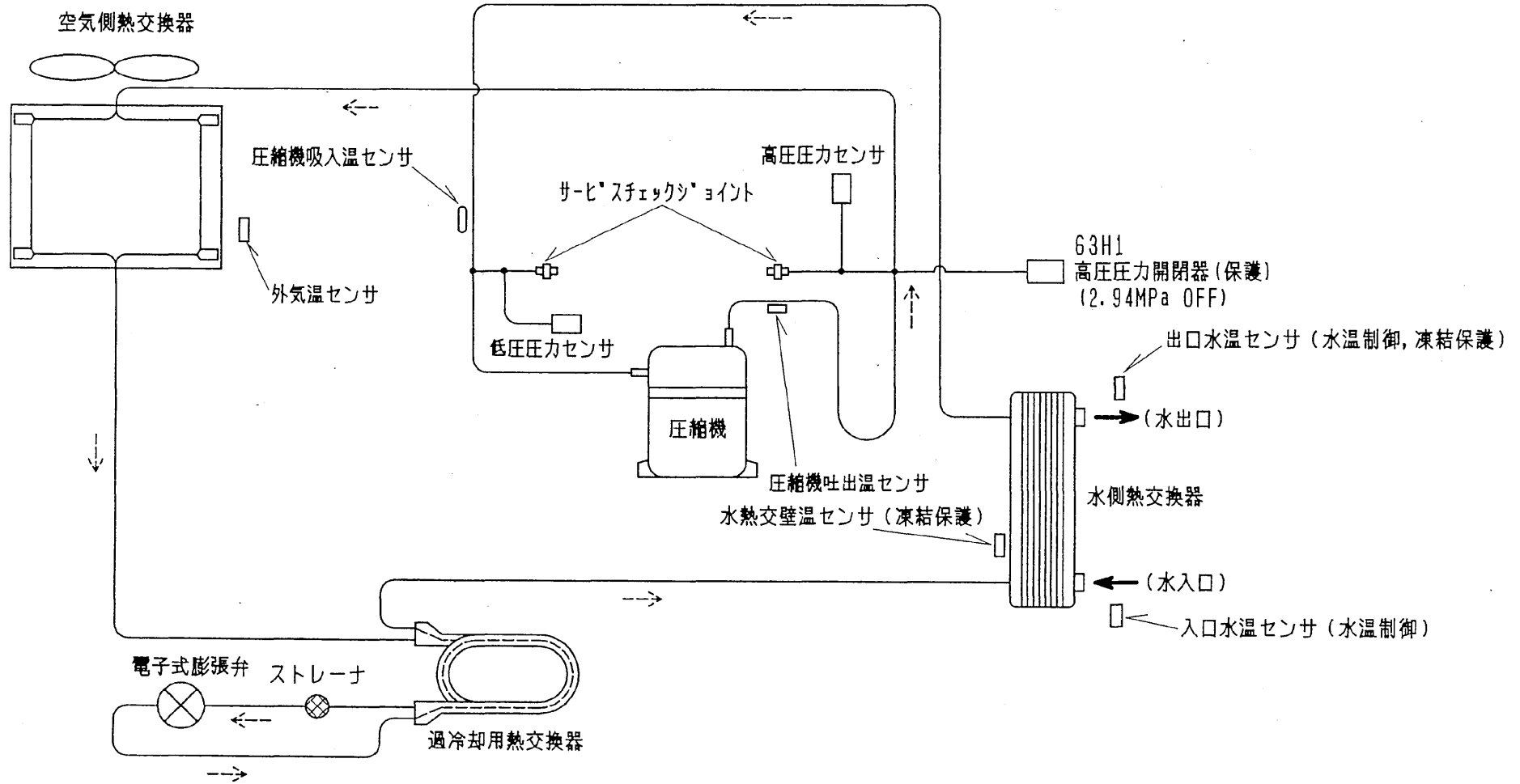
- ※1. 金属管配線の場合を示します。
 ※2. 電源トランス容量はユニット+標準ポンプ使用時の目安です。
 ※3. 電動機に進相コンデンサを取付けないでください。
 取付けるとコンデンサが破損し、火災につながるおそれがあります。
 ※4. 電源には必ず漏電遮断器を取付けてください。
 なお、漏電電流は配線長、配線経路、また周囲に高周波を発生する設備の有無等により異なります。

本図面の所有権は三菱電機株式会社にある。
 THIS DOCUMENT IS THE PROPERTY OF MITSUBISHI ELECTRIC CORPORATION.

 DIMENSIONS ARE IN MILLIMETERS 尺度 SCALE DO NOT SCALE	作成日付 ISSUED	改定日付 REVISED	TITLE MCAV-P224A(-BS) 形 接続図	DWG.NO. W653356	REV. C	PAGE 2/2
	三菱電機株式会社					

*

←--- 冷媒流れ方向



	作成日付 ISSUED	改定日付 REVISED	TITLE		
	DIM. mm	2003-12-04	2004-03-30	MCAV-P150·224·300A形 冷媒回路図	
SCALE NTS	三菱電機株式会社		DRW. NO. W902404	REV. A	PAGE 1/1

	作成		改定	A		
	検認		定			

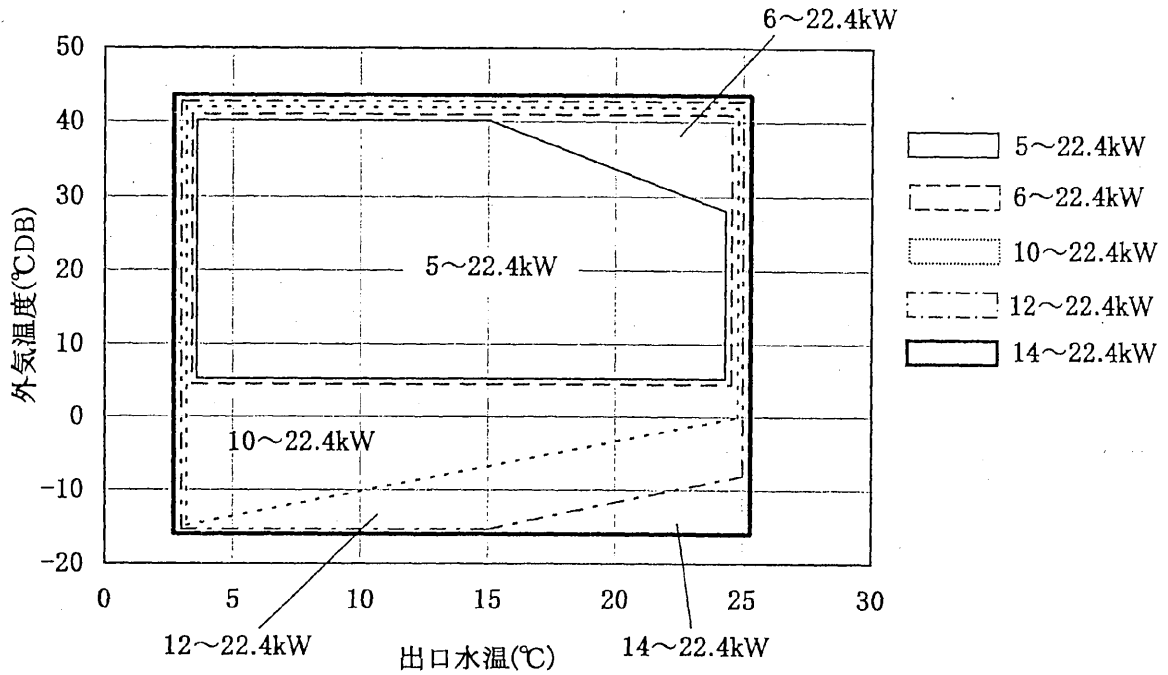
保証使用範囲

		単位	MCAV			
			P150A	P224A	P300A	P400E
運転電圧	運転時	V	180~220			
	始動時	V	170以上			
	相間アンバランス	%	2以下			
冷却運転	吸込空気温度	°C	-15~43			
	出口水温	°C	3~25			
	出入口温度差	°C	0.5~12			0.5~10.5
	ブルダウン温度	°C	35°C以下			
水流量	最小 *1	m ³ /h	1.68	2.16(3.60)	2.16(3.60)	3.30(5.40)
	最大	m ³ /h	5.16	9.10	9.10	14.4
水圧		MPa	1.0以下			
最小保有水量(循環水回路)*2		l	72<1.2>	143<2.5>	143<2.5>	215<4.0>
停止時間		min	1以上			
発停サイクル		min	10以上			
通風・サービススペース	前面	mm	500以上			
	背面	mm	180以上	300以上		
	右側面*3	mm	100以上	0		
	左側面*3	mm	300以上			
使用できない環境			引火性・可燃性ガス雰囲気, 腐食性ガス雰囲気, 潮風の直接当たる場所			
使用流体			水または腐食性のないブライン			
水質			冷凍空調機器用水質基準JRA GL-02-1994の水質基準に適合する水質			

- *1 設定水温5°C以下で使用する場合、最小水流量が()内の値となります。
- *2 最小保有水量の< >はユニット内の熱交換器の水量で全水量の内数。
- *3 製品正面より見た時の位置を示します。

MCAV-P224Aの容量制御範囲

(a) 本体のみ使用時



(b) 別売防風ダクトを取付けた場合

