

三菱電機株式会社

空冷式インバーターチリングユニット	仕様書番号	WYN48-2067 -5-BSG
-------------------	-------	-------------------

ご使用先	殿	記号	
ご注文先	殿	電源	三相 200V 50Hz
弊社工事番号		始動方式	インバータ始動

形名	MCAV-P540F1W-BSG	法定冷凍トン/台	6.1	台数	
----	------------------	----------	-----	----	--

		冷却条件1	冷却条件2
冷却能力 ※7	kW	45.0(48.0)	54.0(57.5)
冷水入口	°C	12	25
冷水出口	°C	7	20
冷水流量	m <sup>3</sup> /h	7.74(8.26)	9.29
水圧損失	kPa	27.2(30.4)	37.1
消費電力	kW	16.9(18.0)	14.3
運転電流	A	55	48
力率	%	88.7	86
外気条件		DB=35°C	

圧縮機	13.7kW (全密閉型)	騒音※3	dB	63 (67)
送風機	0.92kW	最大運転電流	A	60
水側熱交換器	プレート式 (SUS316銅ブレイジング)	(吸込空気温度43°CDB, 出口水温3°C)		
空気側熱交換器	プレートフィンチューブ式	製品質量	kg	269
冷媒制御	電子膨張弁	運転質量	kg	274
冷媒※5	R410A 13.2kg			
冷凍機油	ダイヤモンドフリーズMEL32			
クランクケースヒータ	45W	使用範囲		
容量制御※1	内部サーモ制御時 22%~100% 外部サーモ制御時 周波数固定	吸込空気温度	°C	-15~43
		出口水温	°C	3~35
水温制御※2 (内部サーモ制御時)	出口制御 3~35±0.5°C	プルダウン温度	°C	45以下
		水出入口温度差	°C	0.5~10.5
安全装置	高圧圧力開閉器, 低圧圧力センサ, 過電流保護機能, 凍結センサ, 吐出ガス温度センサ, 巻線保護サーモ(送風機), パワーモジュール温度センサ	水流量	最大	m <sup>3</sup> /h 15.9
			最小	m <sup>3</sup> /h 3.3
付属品	冷水用Y形ストレーナ(青銅製, 20メッシュ相当) 1個	最小保有水量※4	l	215(5)
塗装色	マンセル 5Y 8/1 近似色	水圧	MPa	1.0以下
			水質	JRA GL-02-1994水質基準内

- ※1 吸込空気温度, 出口水温により容量制御範囲が異なります。記載の容量制御範囲は外気35°CDB, 出口水温7°C時の数値です。
- ※2 公差は負荷安定時の温度調節器の水温制御幅を示します。
- ※3 騒音は冷却条件1において、ユニット正面から1m離れて、1.5mの高さで測定した無響音室基準の値を示します。実際の据え付け状態では、周囲の騒音や反響などの影響を受け、表示値より通常3~5dB大きくなります。  
( )内の数値は高さ1.5mでユニット側面から1m離れた点で測定した騒音レベルの最大値で無響音室基準の値を示します。
- ※4 最小保有水量の( )はユニット内の熱交換器の水量で全水量の内数を示す。
- ※5 本製品は12kg以上の冷媒を封入しているため、船舶および航空機で輸送できませんのでご注意ください。
- ※6 冷却能力、冷水流量、水圧損失、消費電力、騒音に記載の( )内の数値は最大運転モードでの値です。最大運転モードへの切替方法は据付工事説明書を参照ください。
- ※7 冷却能力に記載の( )内の数値は最大能力運転時の値となります。

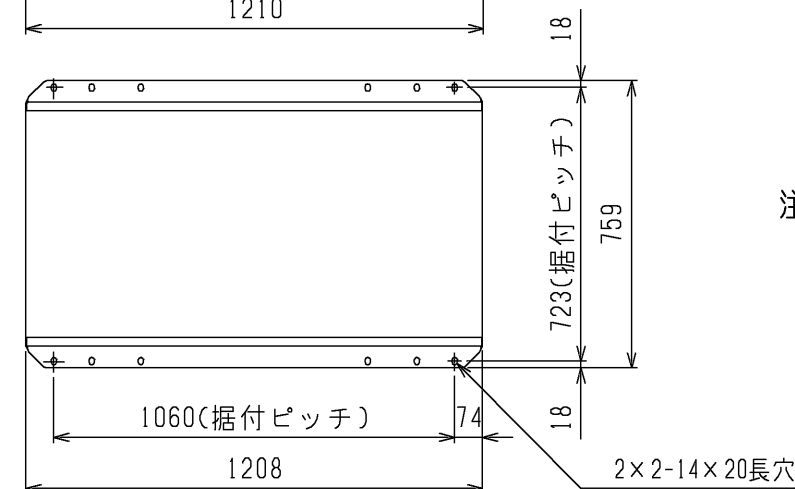
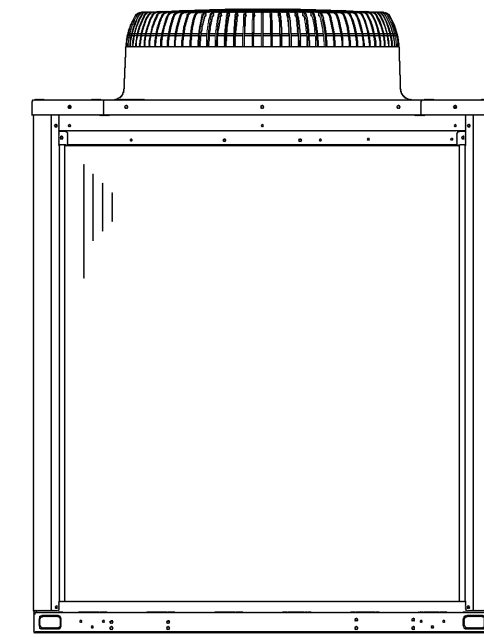
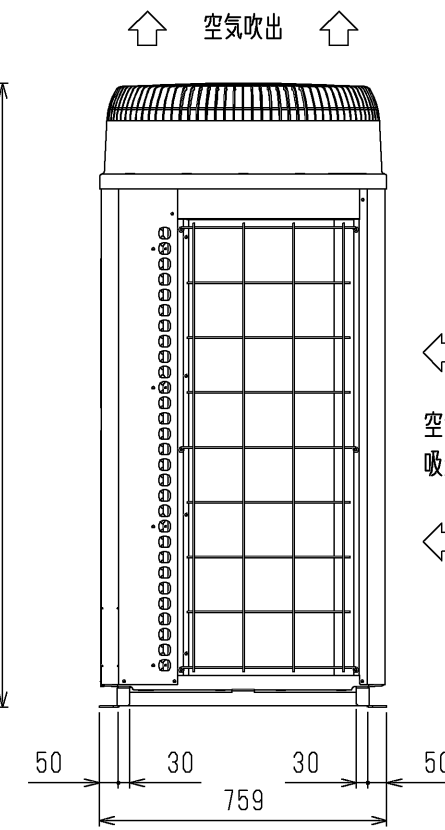
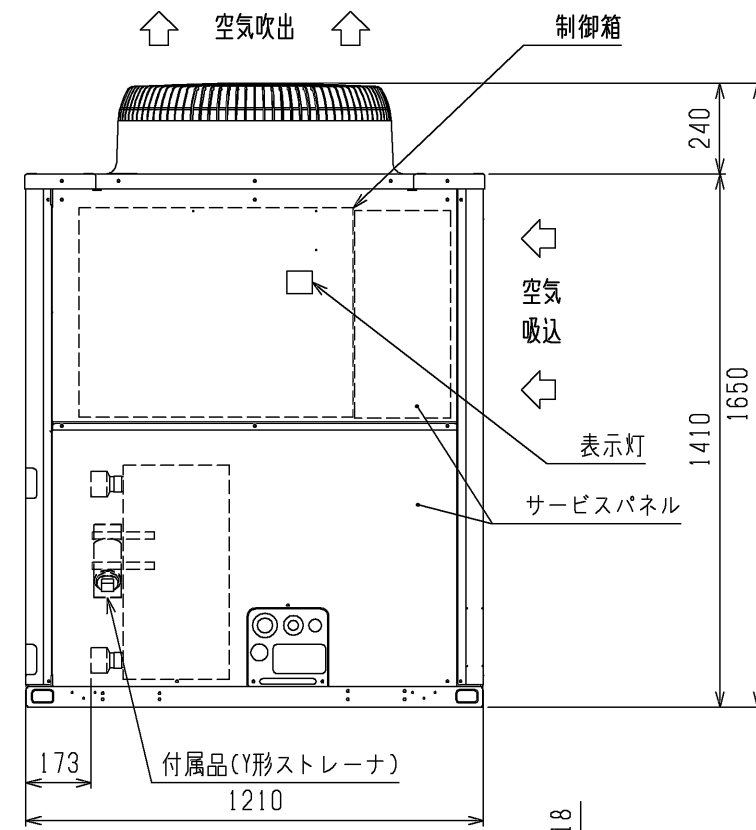
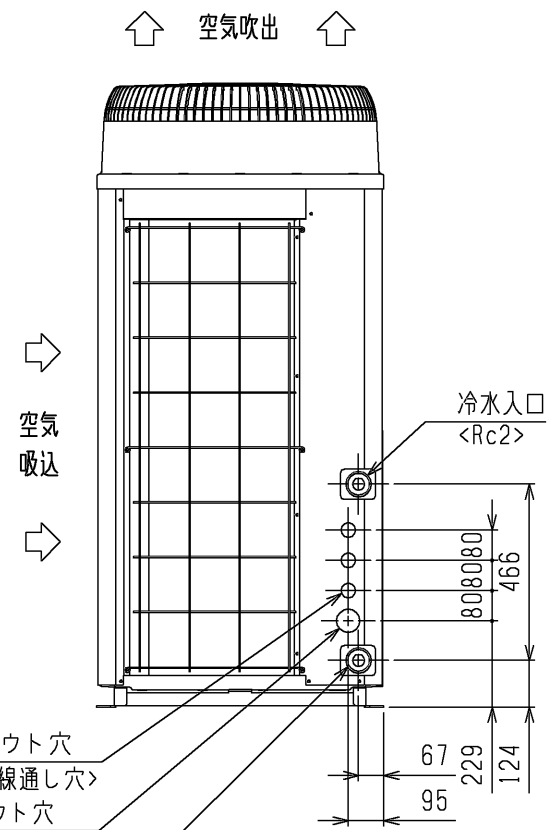
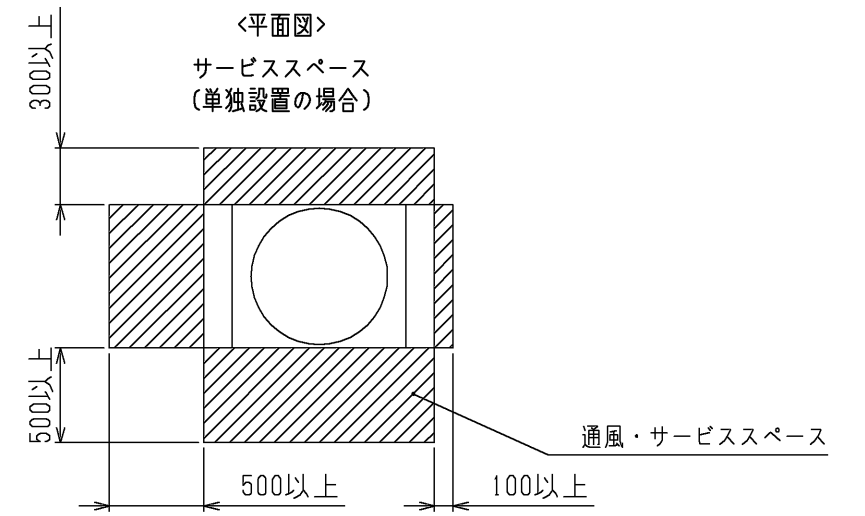
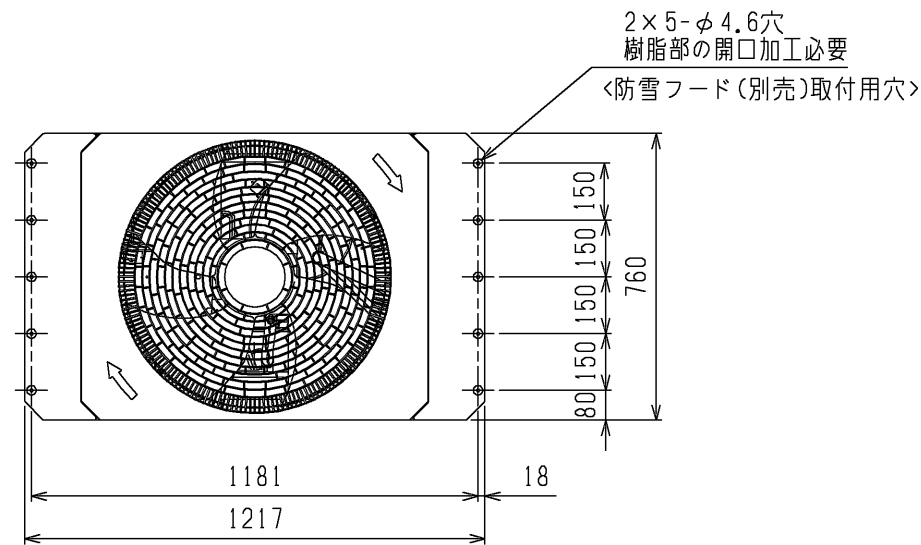
特記事項		添付図面	外形図	WKC94R046
			接続図	WKC94R041

除外工事	据え付け、基礎工事、給排水工事、電気接続工事、電源開閉器、ポンプ組込、止弁(冷温水用)その他本仕様書に明示なき事項。
工事上の依頼事項	本機直前入口側水配管に付属ストレーナを取付けてください。

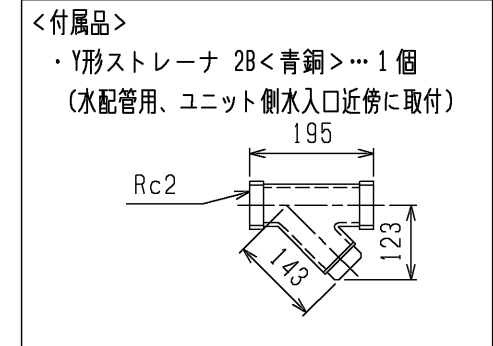


安全に関するご注意

- ①冷温水に水以外の熱媒を使用しないでください。火災や爆発の原因となることがあります。
- ②次の環境で使用しないで下さい。感電や火災の原因となることがあります。
  - 引火性、可燃性ガスの雰囲気 ●揮発性ガスの雰囲気 ●腐食性ガスの雰囲気 ●潮風の直接当たる場所
- ③冷温水は飲用・食品製造用には直接使用しないでください。健康を害する可能性があります。



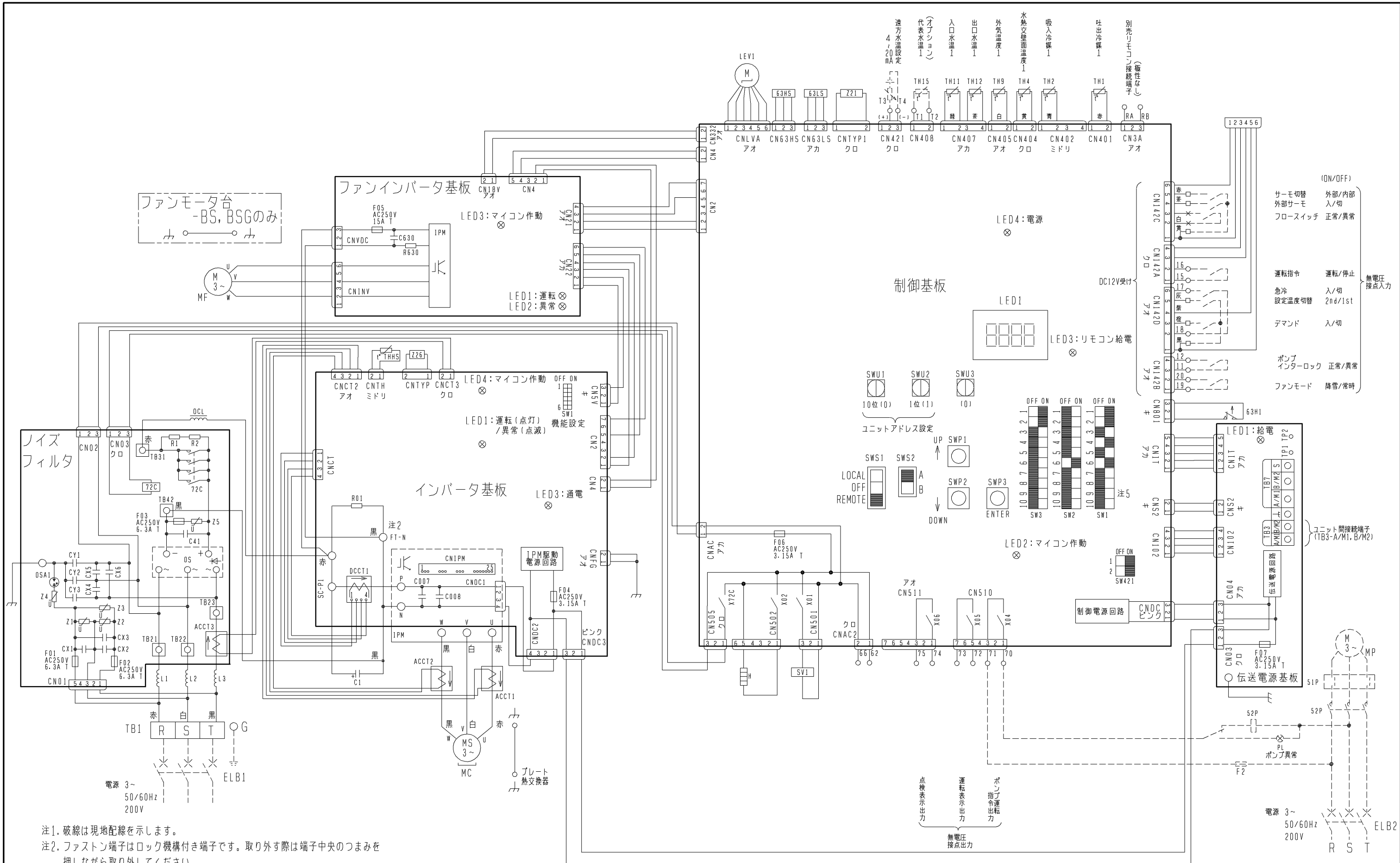
- 注1. 屋外設置仕様のためユニット内配管等の結露水は集水する仕様としておりませんので、結露水はユニット下方の穴および隙間部より落下します。ユニット内の結露水等の落下が問題になる設置条件においては、ユニット全体を受けるドレンパン(現地手配)を取付けることをお勧めします。
2. 背面フィンガードは別売部品でご用意しております。



本図面の所有権は三菱電機株式会社にある。  
THIS DOCUMENT IS THE PROPERTY OF MITSUBISHI ELECTRIC CORPORATION.

 DIMENSIONS ARE IN MILLIMETERS	作成日付 ISSUED	改定日付 REVISED	TITLE	空冷式インバータリングユニット 外形図 MCAV-P450F1(W)(-BS,-BSG) MCAV-P540F1(W)(-BS,-BSG)
	2014-03-18	2022-02-22		
尺度 SCALE DO NOT SCALE	三菱電機株式会社			DWG.NO. W KC94R046
			REV. A	PAGE 1/1

製品の仕様は改良のため予告なく変更する場合があります。



- 注1. 破線は現地配線を示します。
- 注2. ファストン端子はロック機構付き端子です。取り外す際は端子中央のつまみを押しながら取り外してください。  
取り付けた後は確実にロックがかかっていることを確認してください。
- 注3. 現地接続端子の記号は下記に示します。  
○ 端子台、× 短絡線を切断し接続、□ ギボン端子（現地手配：オス端子φ3.96）
- 注4. 現地接続端子の配線を誤った場合（外部サーモ信号を誤って運転指令へ配線するなど）、運転不良となる場合がありますので、配線に間違いがないことをご確認ください。
- 注5. 別売ポンプタンクユニットを使用する場合は、ポンプタンク有無スイッチ（SW1-9）をONに設定してください。

注. 製品の仕様は改良のため予告なく変更する場合があります。

	作成日付 ISSUED	改定日付 REVISED	TITLE
	14-03-19		空冷式インバータチリングユニット 電気配線図 MCAV-P540F1W (-BS, -BSG)
SCALE NTS	三菱電機株式会社		DRW. NO. WKC94R041
		REV.	PAGE 1/2

注意事項

- 注1. --- 破線部はオプション部品、現地手配品および現地工事を示します。  
 2. ポンプインターロック接点を必ず接続してください。短絡すると、異常停止や故障の原因となります。  
 3. 運転指令の入力信号は入力方式として別売リモコン、無電圧接点入力の内いずれかを個別に選択できます。設定温度切換は、無電圧接点入力による切換と時刻による切換の内いずれかを選択できます。  
 4. 低電圧機外配線（無電圧接点入力、リモコン配線、伝送線用配線）は、100V以上の配線と5cm以上離して配線をしてください。同一電線管、同一キャブタイヤケーブルでの配線は基板損傷につながりますので絶対にしないでください。  
 5. 制御配線にキャブタイヤケーブルを使用する場合、次の配線は個別のケーブルを使用してください。同一キャブタイヤケーブルの芯線を使用すると誤動作し、故障の原因となります。  
 (ア) 別売リモコン配線  
 (イ) 無電圧接点入力配線  
 (ウ) 無電圧接点出力配線  
 (エ) 遠方水温設定 (4~20mA)  
 6. 無電圧接点入力の接点は微小電流用 (DC12V, 5mA以下) を使用してください。  
 7. 無電圧接点出力はAC200V, 10mA以上1A以下で使用ください。

記号説明



	記号	説明
製品内蔵	ACCT1	電流センサ
	ACCT2	
	ACCT3	
	C1	コンデンサ (電解)
	DCCT1	電流センサ (直流電流)
	DCL	直流リアクトル
	DS	ダイオードスタック
	F01	ヒューズ
	F02	
	F03	
	F04	
	F05	
	F06	
	F07	
	H	電熱器 (圧縮機ケース)
	IPM	インテリジェントパワーモジュール
	LEV1	電子膨張弁
	MC	圧縮機用電動機
	MF	送風機用電動機
	SV1	電磁弁 (バイパス回路)
	THHS	サーミスタ (インバータ放熱板温度)
	TH1, 2, 4	サーミスタ
	TH9, 11, 12	
	Z21	抵抗 (機種識別)
	Z26	抵抗 (機能設定素子)
	63H1	高圧圧力開閉器
	63HS	高圧圧力センサ
63LS	低圧圧力センサ	
72C	電磁継電器 (インバータ主回路)	
現地手配	<ELB1, 2>	漏電遮断器
	<F2>	ヒューズ
	<MP>	ポンプ用電動機
	<51P>	過電流継電器 (ポンプ)
	<52P>	電磁接触器 (ポンプ)

電気工事

項目	形名	MCAV-P540F1W (-BS, -BSG)
電源配線太さ	※1	22mm <sup>2</sup> <39m迄>
過電流保護器	A	150
開閉器容量	A	200
漏電遮断器	※2 mA	高調波対応形 感度電流100 (0.1S)
電源トランス容量	※3 kVA	23
制御配線	リモコン配線	太さ 0.3~1.25mm <sup>2</sup> (総長250m以下) 推奨線種 VCTF, VCTFK, CVV, CVS, VVR, VVF, VCT
	ユニット間M-NET配線	太さ 0.3~1.25mm <sup>2</sup> (総長120m以下) 推奨線種 VCTF, VCTFK, CVV, CVS, VVR, VVF, VCT
	外部入力配線太さ	0.3mm <sup>2</sup> 以上
	外部出力配線太さ	1.25mm <sup>2</sup>
接地線太さ		14mm <sup>2</sup> 以上
進相コンデンサー	容量 μF kVA	取付不可 ※6
	電線太さ	

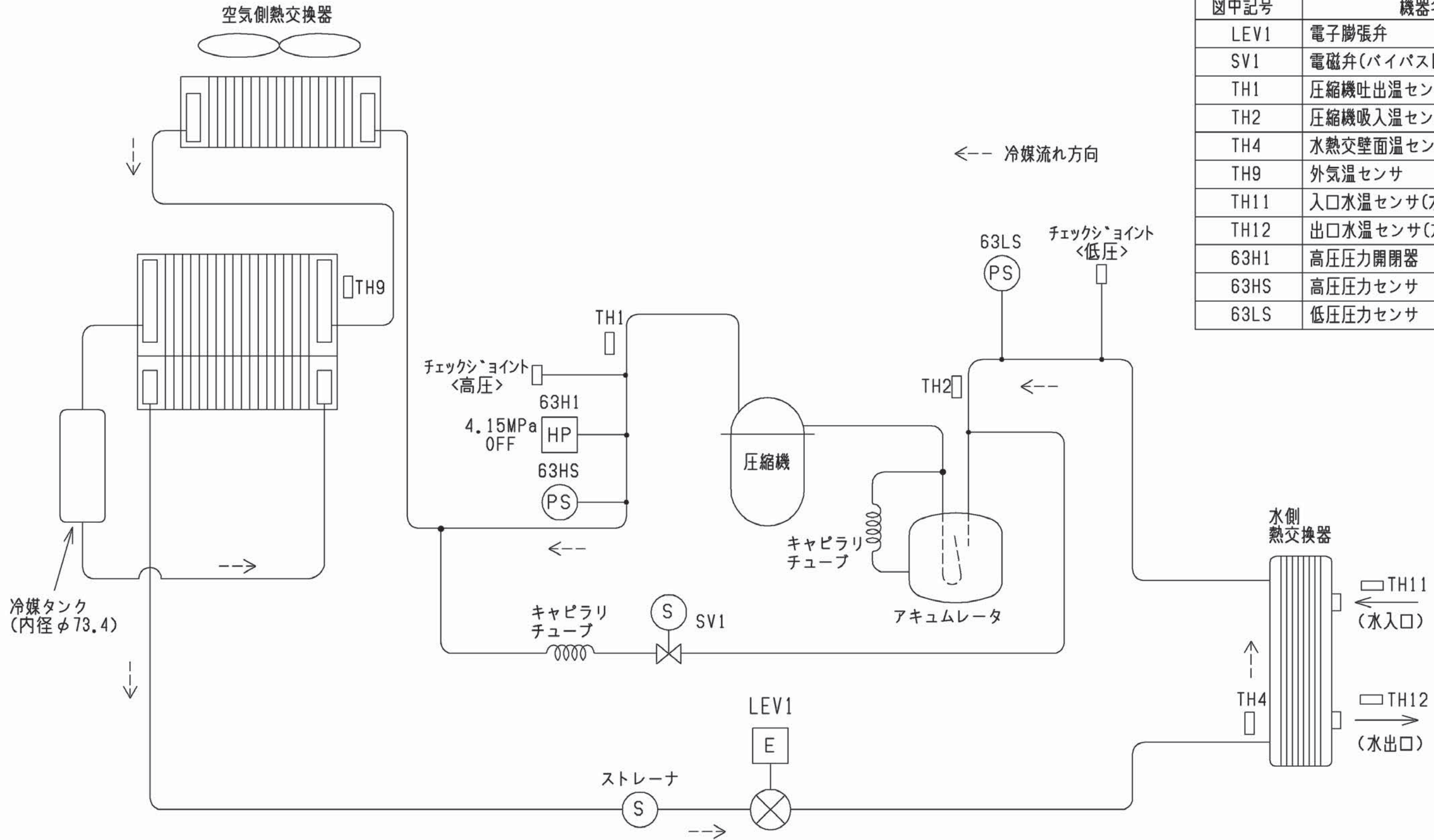
- ※1. 金属管配線の場合を示します。< >内の数字は末端までの電圧降下が2%になる最大こう長を示します。  
 ※2. 電源には必ず漏電遮断器を取付けてください。  
 なお、漏洩電流は配線長、配線経路、また周囲に高周波を発生する設備の有無等により異なります。  
 ※3. 電源トランス容量はユニット+標準ポンプ使用時の目安です。  
 ※4. 近隣に工場等ノイズ発生源がある場合、総長が120mを超える場合はCVVSまたはCPEVSのシールド線 (総長200m以下) を使用してください。  
 ※5. 近隣に工場等ノイズ発生源がある場合、CVVSまたはCPEVSのシールド線を使用してください。  
 ※6. 電動機に進相コンデンサーを取付けしないでください。  
 取付けるとコンデンサーが破損し、火災につながるおそれがあります。

注. 製品の仕様は改良のため予告なく変更する場合があります。

	作成日付 ISSUED	改定日付 REVISED	TITLE
	空冷式インバータチリングユニット 電気配線図	MCAV-P540F1W (-BS, -BSG)	
DIM. mm	SCALE NTS		 三菱電機株式会社 DRW. NO. WKC94R041 REV. PAGE 2/2

記号表一覧

図中記号	機器名称
LEV1	電子膨張弁
SV1	電磁弁(バイパス回路)
TH1	圧縮機吐出温センサ
TH2	圧縮機吸入温センサ
TH4	水熱交壁面温センサ(凍結保護)
TH9	外気温センサ
TH11	入口水温センサ(水温制御)
TH12	出口水温センサ(水温制御, 凍結保護)
63H1	高圧圧力開閉器
63HS	高圧圧力センサ
63LS	低圧圧力センサ



注. 製品の仕様は改良のため予告なく変更する場合があります。

	作成日付 ISSUED	改定日付 REVISED	TITLE 空冷式インバータリングユニット 冷媒回路図
DIM. mm	14-05-22		MCAV-P540F1(W) (-BS, -BSG)
SCALE NTS	 三菱電機株式会社		DRW.NO. WK94M643
			REV. PAGE 1/1

## 耐(重)塩害仕様書

◆適用: この仕様書は、塩害地域に空冷式インバータリングユニットを据え付ける場合に適用します。

### 1. 適用機種

#### A) 耐塩害仕様

MCAV-P450F1-BS形                      MCAV-P450F1W-BS形  
MCAV-P540F1-BS形                      MCAV-P540F1W-BS形

#### B) 耐重塩害仕様

MCAV-P450F1-BSG形                      MCAV-P450F1W-BSG形  
MCAV-P540F1-BSG形                      MCAV-P540F1W-BSG形

### 2. 適用環境

#### A) 耐塩害仕様

潮風には当たらないがその雰囲気にあるような場所。

##### ■具体的には

- ①雨で洗われる場所。
- ②潮風の当たらないところ。
- ③設置場所から海までの距離が約300mを超え1km以内。
- ④建物の影になる場所。

#### B) 耐重塩害仕様

潮風の影響を受ける場所。ただし、塩分を含んだ水が直接機器にはかからないものとする。

##### ■具体的には

- ①雨があまりかからない場所。
- ②潮風が直接当たるところ。
- ③設置場所から海までの距離が約300m以内。
- ④建物の表(海岸面)になる場所。
- ⑤設置場所のトタン屋根、ペランダの鉄製部の塗り替えが多い場所。

#### ●海岸からの設置距離目安(設置環境により条件が変わります。)

##### ①直接潮風が当たるところ

	設置距離目安			備考
	300m	500m	1km	
①内海に面する地域	耐重塩害	耐塩害	耐塩害	瀬戸内海
②外洋に面する地域	耐重塩害		耐塩害	
③沖縄、離島	耐重塩害			

##### ②直接潮風が当たらないところ

	設置距離目安			備考
	300m	500m	1km	
①内海に面する地域	耐塩害	耐塩害	耐塩害	瀬戸内海
②外洋に面する地域	耐重塩害		耐塩害	
③沖縄、離島	耐重塩害			

### ◆留意事項

防蝕・耐塩害仕様機を使用した場合でも腐食・発錆に対して万全でなく、ユニットの設置やメンテナンスに対し、次の事項に留意願います。

1. 海水飛沫に直接さらされる場所に設置しないでください。
2. 外装パネルに付着した塩分等の雨水による洗浄効果を損なわないように、日除け等は取り付けしないでください。
3. ユニットベース内への水の滞留は、著しく腐食作用を促進させるため、ベース内の水抜け性を損なわないように水平に据付け願います。
4. 特に、海岸地帯への据付品については、付着した塩分等を除去するために定期的に水洗いを行ってください。
5. 据付時・メンテナンス時に付いた傷は、補修をしてください。
6. 機器の状態を定期的に点検してください。  
(必要に応じて再防錆処理や、部品交換等を実施してください。)

三菱電機株式会社

◆仕様一覧

部品番号	部品名	素 材	標 準	耐 塩 害	耐 重 塩 害	表面処理・部品仕様
1	台枠	合金化溶融亜鉛メッキ鋼板	○	○	○	標準塗装仕様基準（意匠面のみ塗装） ポリエステル粉体塗装(1C1B:全面)※1
2	外装パネル	合金化溶融亜鉛メッキ鋼板	○	○	○	標準塗装仕様基準（意匠面のみ塗装） ポリエステル粉体塗装(1C1B:全面)※1
3	羽根,ファンケーシング	樹脂	○	○	○	—
4	モータ	シャフト:S35C	○	○	○	シャフト:防錆着色クリアブル処理
5	放熱器	アルミニウムフィン	○	○	○	高耐蝕性樹脂系表面処理
6	配管ロー付部	銀リン銅ロー	○	○	○	—
7	フィンガード	鉄線	○	○	○	ポリエチレンコーティング
8	リレーBOX	溶融亜鉛メッキ鋼板	○	○	○	—
		合金化溶融亜鉛メッキ鋼板	○	○	○	ポリエステル粉体塗装(1C1B) プリント基板 フュミシールコーティング(重ね塗り)処理
9	ネジ(外装のみ)	軟鋼線材	○	○	○	亜鉛ニッケル合金メッキタクロ処理
10	モータ台	溶融亜鉛メッキ鋼板	○	○	○	— ポリエステル粉体塗装(1C1B)
11	取付板,内蔵板金	溶融亜鉛メッキ鋼板	○	○	○	—
		合金化溶融亜鉛メッキ鋼板	○	○	○	ポリエステル粉体塗装(1C1B)
12	表示銘板	—	○	○	○	—
		—	○	○	○	「JRA耐塩害仕様品」 「JRA耐重塩害仕様品」
13	水配管	ステンレス鋼管 SUS304	○	○	○	—

その他の部品仕様は標準と同じです。  
機種により一部仕様の異なる場合があります。  
仕様は製品改良の為予告なしに変更する場合があります。

※1:JRA耐塩害仕様基準、JRA耐重塩害仕様基準に適合

◆準拠基準:「空調機器の耐塩害試験基準(JRA9002-1991)」:JRA(社団法人日本冷凍空調工業会)制定

MCAV-P450F1形  
MCAV-P540F1形

MCAV-P450F1W形  
MCAV-P540F1W形

