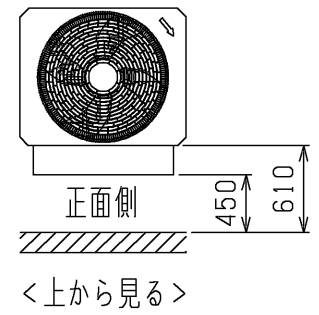
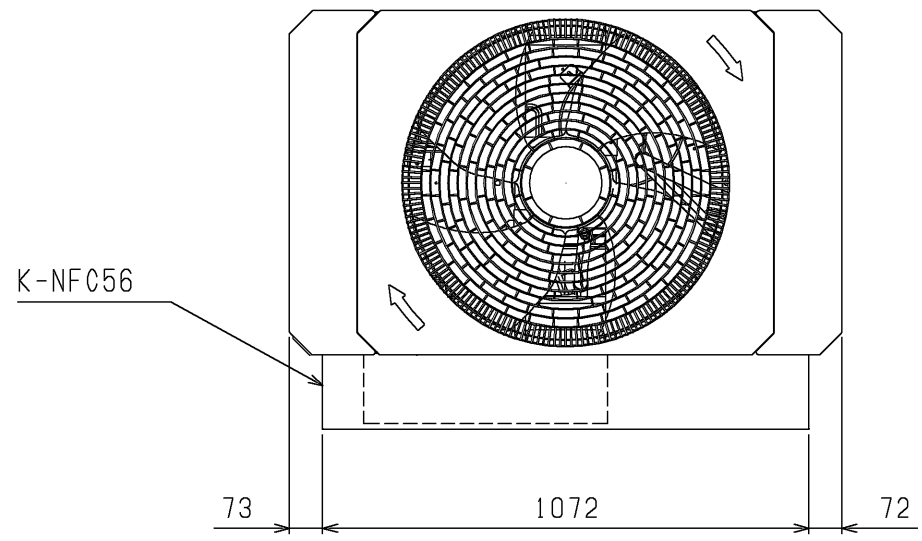
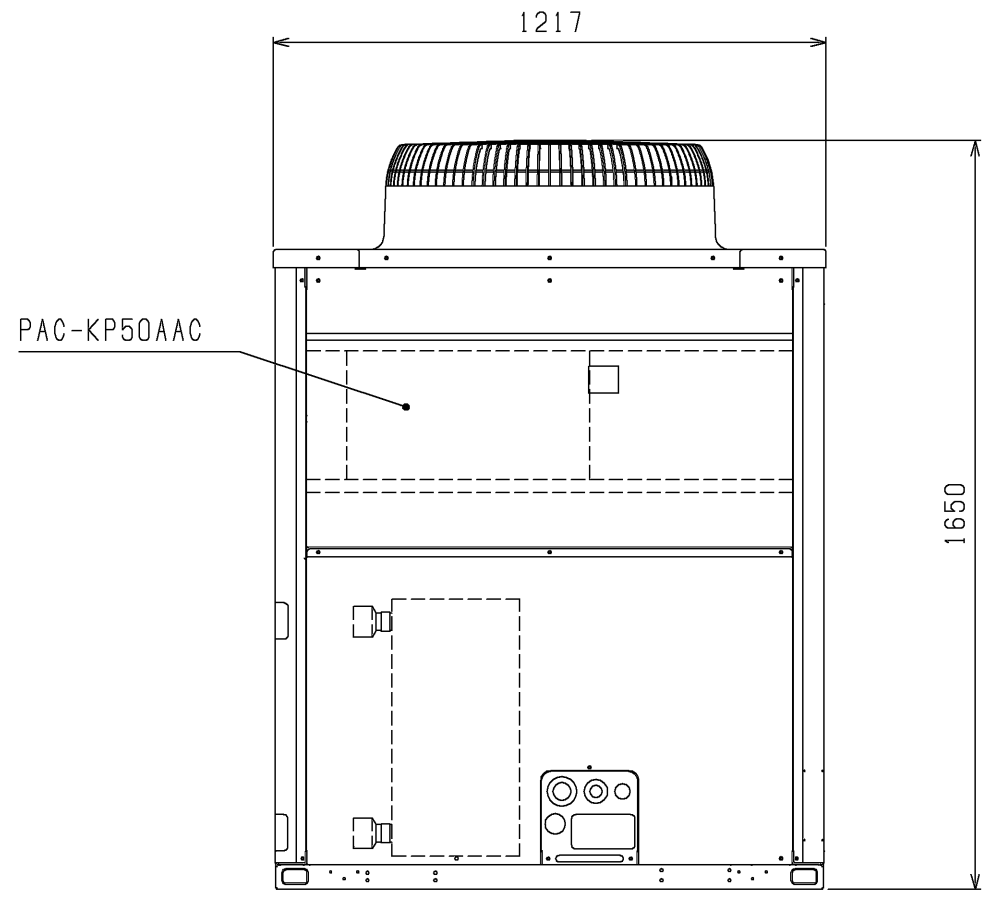
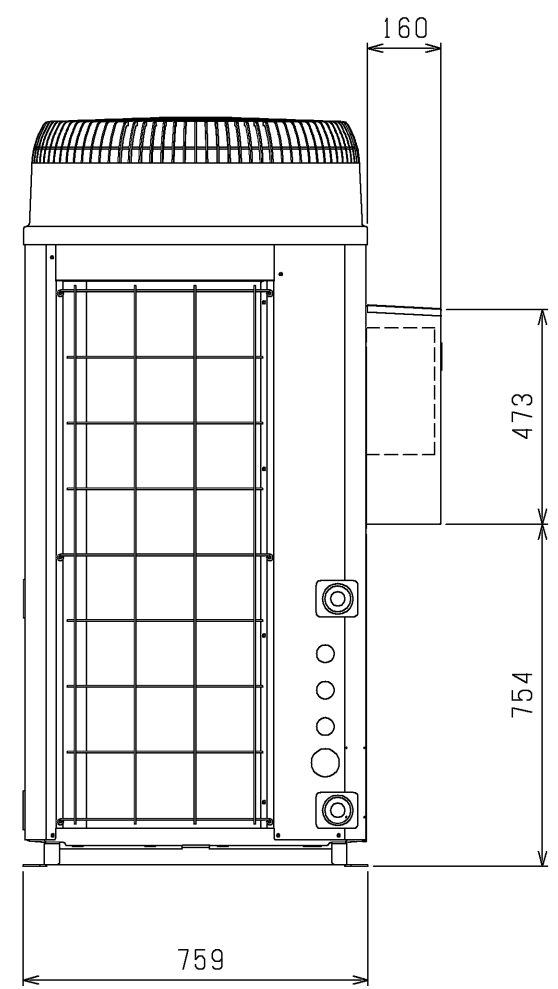


注1. ユニット正面側は下図の必要空間を取って設置してください。
側面等のその他の必要空間については取り付けるユニットの
外形図に従ってください。



2. 取付板金：K-NFC56の仕様は下記
- ・材質：亜鉛メッキ鋼板
 - ・塗料：ポリエステル粉体全面塗装
 - ・色：マンセル 5Y8/1



注. 製品の仕様は改良のため予告なく変更する場合があります。

	作成日付 ISSUED	改定日付 REVISED	TITLE
	18-05-25		MCAV-P450F1(W), P540F1(W) (-BS,-BSG) BALV-P450F(-BS,-BSG) 空冷式産業用チリングユニット 別売部品 アクティブフィルタ, 取付板金組込図
SCALE NTS	三菱電機株式会社		DRW.NO. W KW94C683
			REV. PAGE 1/1