

三菱電機株式会社

水冷式チリングユニット仕様書	仕様書番号	WYN48-1730 -5-F
----------------	-------	-----------------

ご使用先	殿	記号	
ご注文先	殿	電源	三相 200V50Hz
弊社工事番号		始動方式	直入

形名	MCR-P150E	法定冷凍トン/台	1.74	台数	
----	-----------	----------	------	----	--

		50Hz	
冷却能力	kW	13.2	
消費電力	kW	3.4	
運転電流	A	13.3	
力率	%	74	
冷却器	冷水入口	°C	12
	冷水出口	°C	7
	冷水流量	m ³ /h	2.27
	水圧損失	kPa	10
凝縮器	冷却水入口	°C	30
	冷却水出口	°C	35
	冷却水流量	m ³ /h	2.86
	水圧損失	kPa	17

圧縮機	3.75kW<全密閉形>			50Hz	
冷却器	プレート式(SUS316銅プレージング)	騒音※2	dB	47	
凝縮器	二重管式	最大運転電流	A	16.0	
冷媒制御	電子式膨張弁	始動電流	A	141	
冷媒	HFC(R410A) 1.5kg	製品質量	kg	131	
冷凍機油	DAPHNE FVC68D(エーテル油)(チャージ済)	運転質量	kg	134	
電熱器(圧縮機ケース)※6	45W×2	使用範囲			
容量制御	0-100%	冷却水出口温度	°C	20~45	
		冷水出口温度	°C	3~25	
水温制御※1	出口制御 3~25±1°C切 入口制御 6~28±1°C切	フルダウ温度	°C	35以下	
		水出入口温度差	°C	3~8	
安全装置	高圧圧力開閉器, 低圧圧力センサ, 過電流保護機能, 逆相防止器, 凍結センサ, 吐出ガス温度センサ	冷却水流量	最大※4	m ³ /h	4.3(2.6)
			最小	m ³ /h	1.5
付属品	冷水用Y形ストレーナ(青銅製, 20メッシュ相当) 1個	冷水流量	最大	m ³ /h	5.16
			最小※3	m ³ /h	1.90(2.54)
塗装色	マンセル 5Y 8/1 近似色	冷水最小保有水量※5	l	150<1.0>	
設置場所※7	屋内	周囲温度	°C	0~40	
		水圧	MPa	1.0以下	
				水質	JRA GL-02-1994水質基準内

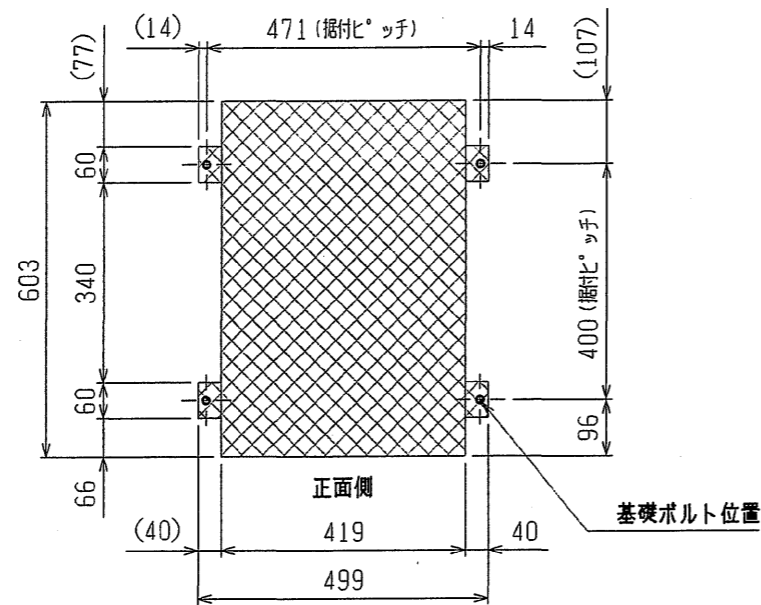
- ※1 公差は温度調節器の作動公差(切値)を示すもので水温制御幅を示すものではありません。
- ※2 騒音はユニット正面から1m離れて、1.5m高さで測定した値で無響音室基準です。実際の据え付け状態では、周囲の騒音や反響などの影響を受け、表示値より通常3~5dB大きくなります。
- ※3 入口水温10°C以下で使用する場合、最小水流量が()内の値となります。
- ※4 新鮮水が常時供給されるシステムでは()内の流量となります。
- ※5 最小保有水量の< >はユニット内の熱交換器の水量で全水量の内数を表します。
- ※6 シーズンオフなど長時間の運転停止のあと再運転する場合は、圧縮機保護のため運転スイッチを入れる12時間以上前にユニットの電源を入れてください。
- ※7 本製品は屋内専用です。屋外には設置しないでください。屋外に設置する場合は、屋外仕様をご使用ください。

特記事項		添付図面	外形図	WKC94C184
			接続図	WKC94C155

除外工事	据え付け、基礎工事、給排水工事、電気接続工事、電源開閉器、ポンプ組込、止弁(冷温水用)その他本仕様書に明示なき事項。
工事上の依頼事項	本機直前入口側冷水配管に付属ストレーナを取付けてください。冷水配管には現地配管系統に応じ本機入口側配管にストレーナ(現地手配)を設けてください。

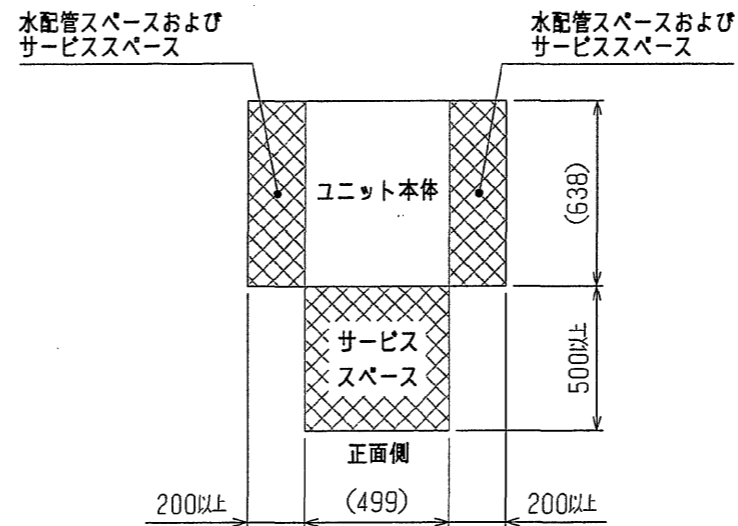
⚠ 安全に関するご注意

- ①冷温水に水以外の熱媒を使用しないでください。火災や爆発の原因となることがあります。
- ②次の環境で使用しないで下さい。感電や火災の原因となることがあります。
 - 引火性、可燃性ガスの雰囲気 ●揮発性ガスの雰囲気 ●腐食性ガスの雰囲気 ●潮風の直接当たる場所
- ③冷温水は飲用・食品製造用には直接使用しないでください。健康を害する可能性があります。ご使用前に、「取扱説明書」「据付説明書」をよくお読みのうえ、正しくお使いください。



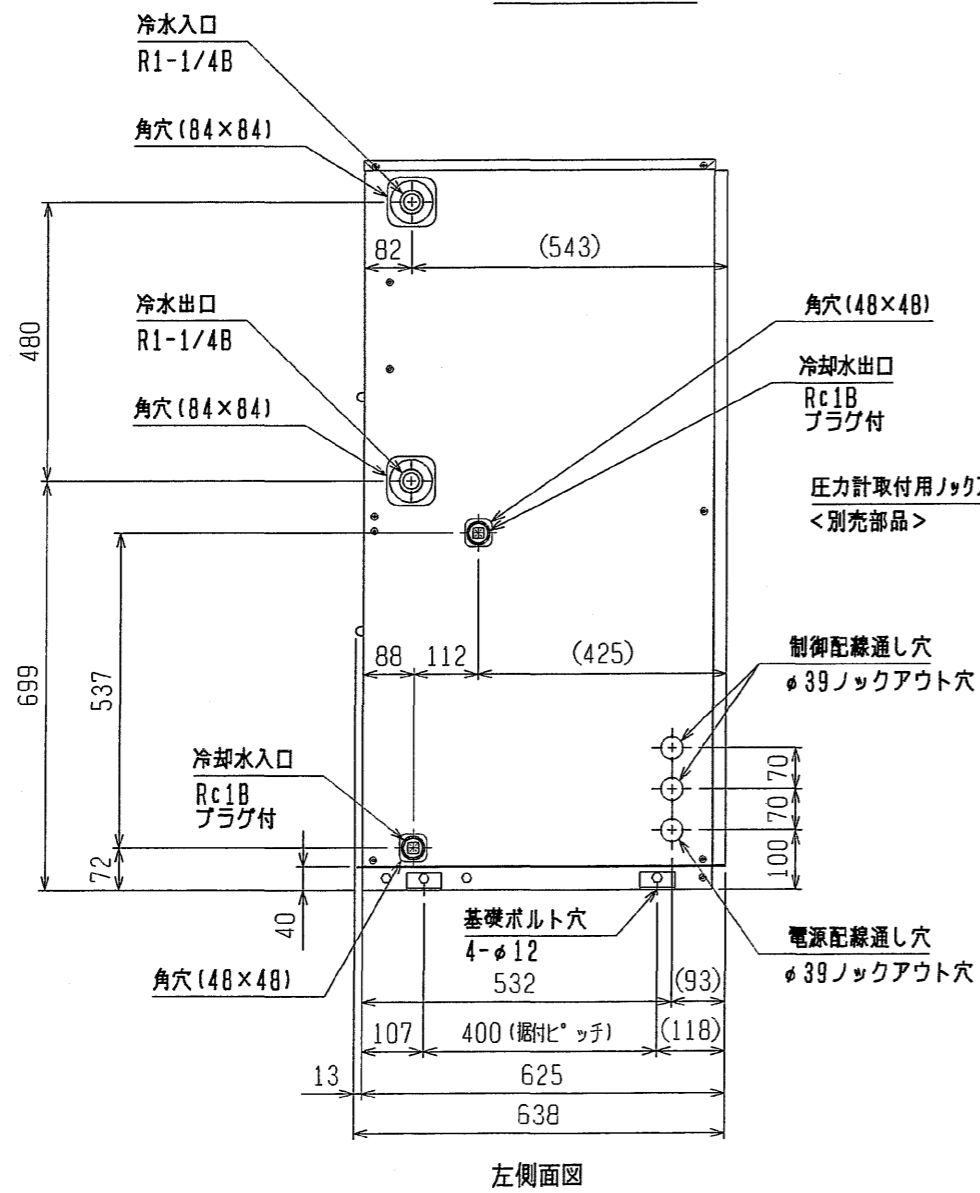
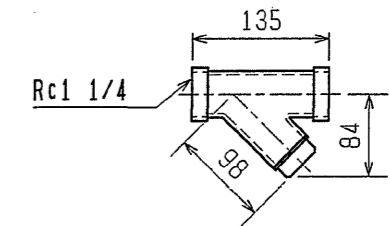
ユニット底面寸法図

注. 据付は下記スペースを確保してください。

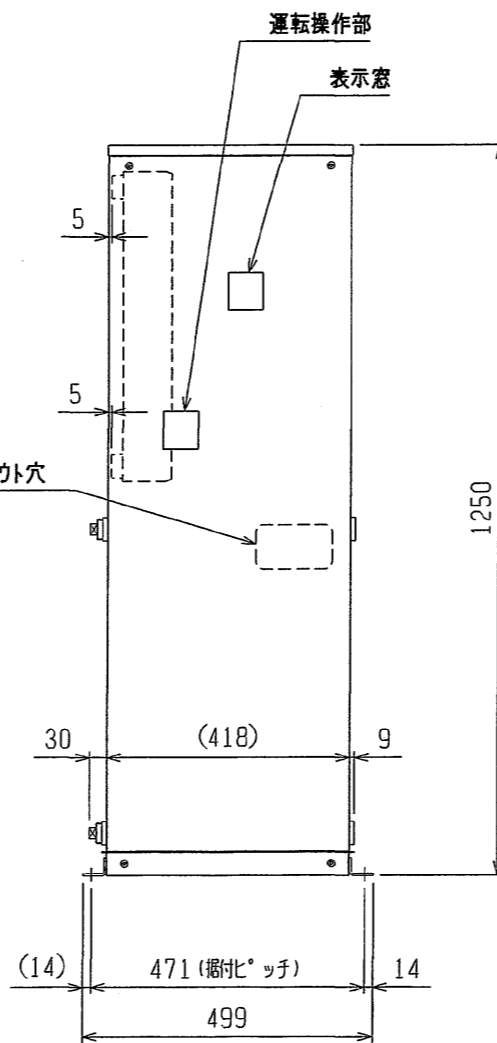


<付属品>

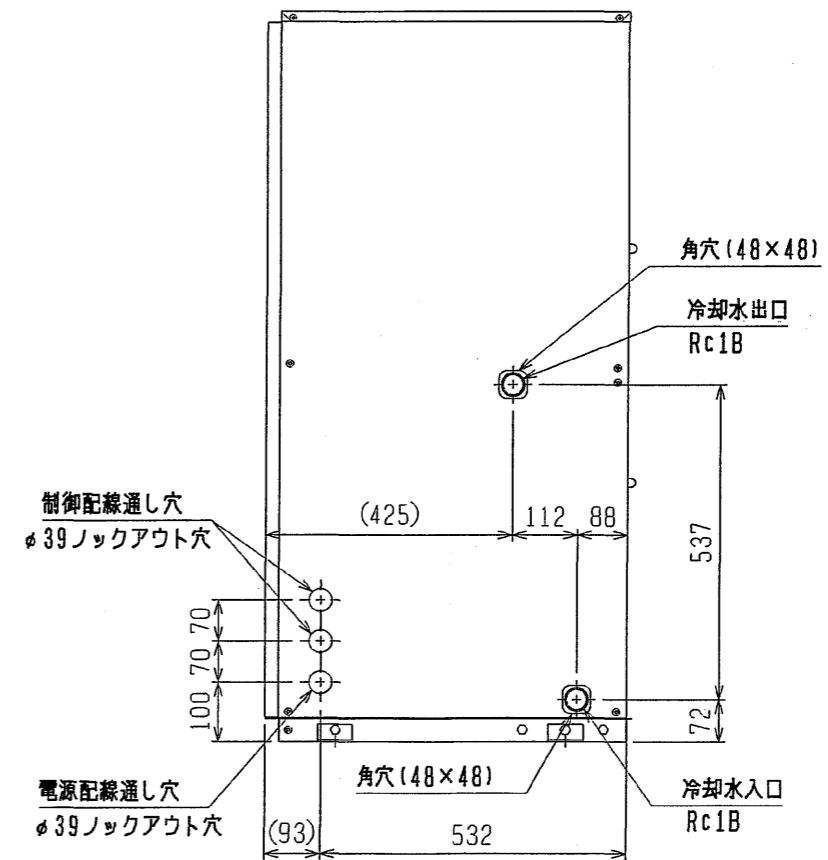
- ・Y形ストレーナ 1-1/4<青銅>・・・1個
(冷水配管用、ユニット側冷水入口近傍に取付)



左側面図

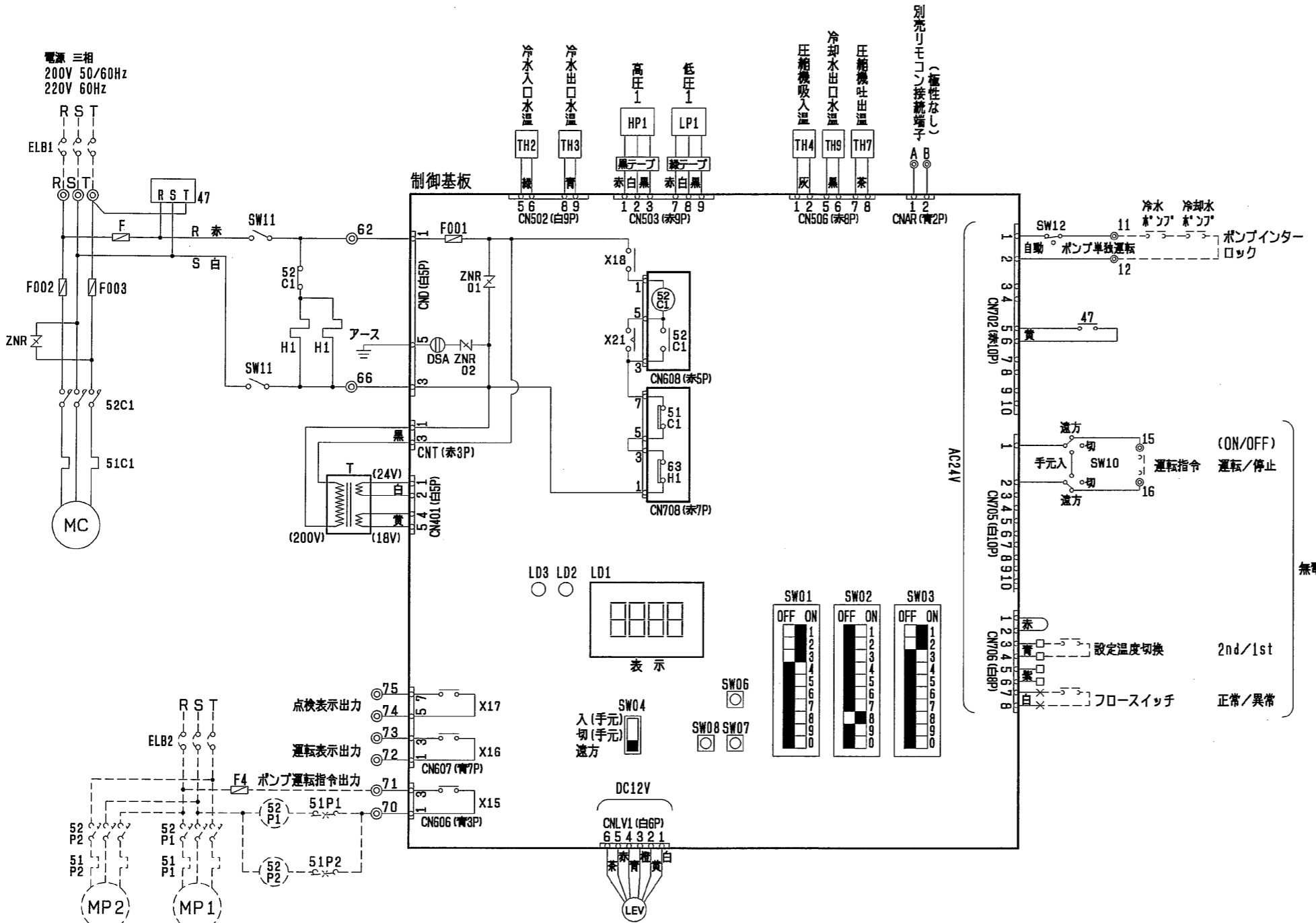


正面図



右側面図

DIM. mm	作成日付 ISSUED	改定日付 REVISED	TITLE MCR-P150E BCL-P150E 外形図
	04-10-07	06-09-14	
SCALE NTS	三菱電機株式会社		DRW. NO. WKC94C184
	REV. A	PAGE 1/1	



項目	形名	MCR-P150E
電機	電源配線太さ ※1	5.5mm ² <28m ² >
	過電流保護器	A 50
	開閉器容量	A 60
気	電源トランス容量 ※2	kVA 7.0/8.5
	リモコン配線	太さ 0.3~1.25mm ² (総長250m以下) 推奨線種 VCTF, VCTFK, CVV, CVS, VVR, VVF, VCT
工事	外部入力配線太さ	0.3mm ² 以上
	外部出力配線太さ	1.25mm ² 以上
	接地線太さ	φ2.0以上
	漏電遮断器 (ELB1) ※3	感度電流30mA 0.1s

※1. 金属管配線の場合を示します。
 ※2. 電源トランス容量はユニット+標準ポンプ使用時の目安です。
 ※3. 電源には必ず漏電遮断器を取付けてください。
 なお、漏電電流は配線長、配線経路、また周囲に高周波が発生する設備の有無等により異なります。

記号説明 記号欄の < > は現地手配品です。

記号	説明
MC	圧縮機用電動機
H1	電熱器 (圧縮機ケース)
T	変圧器 (200V/18V, 24V)
F	ヒューズ (φ6.4×30 5A)
F002	ヒューズ
F003	ヒューズ
47	逆相防止器
LEV	電子膨脹弁
SW10	スイッチ (遠方/切/手元入 切換)
SW11	スイッチ (サービス)
SW12	スイッチ (ポンプ手動運転)
TH2~4, 7, 17	サーミスタ
ZNR	サージアブソーバ
52C1	電磁接触器 (圧縮機)
51C1	過電流継電器 (圧縮機)
63H1	高圧圧力開閉器
LP1	低圧圧力センサ
HP1	高圧圧力センサ
LD1	表示灯 (運転, 点検, 設定)
LD2	表示灯 (ウォッチドッグ)
LD3	表示灯 (リモコン給電)
F001	ヒューズ (φ5.2×20 6A)
DSA	サージアブソーバ
ZNR01, 02	サージアブソーバ
SW01	スイッチ (機種切換)
SW02	スイッチ (制御切換1)
SW03	スイッチ (制御切換2)
SW04	スイッチ (遠方/手元切換)
SW06	プッシュスイッチ (↑)
SW07	プッシュスイッチ (↓)
SW08	プッシュスイッチ (確定)
X15~X18, X21	補助継電器 (DC12V)
<MP1, 2>	ポンプ用電動機
<51P1>	過電流継電器 (冷却水ポンプ)
<51P2>	過電流継電器 (冷水ポンプ)
<52P1>	電磁接触器 (冷却水ポンプ)
<52P2>	電磁接触器 (冷水ポンプ)
<F4>	ヒューズ
<ELB1, 2>	漏電遮断器

- 注1. --- 破線部はオプション部品、現地手配品および現地工事を示します。
 2. 現地接続端子の記号は下記に示します。
 ◎ 端子合、× 短絡線を切断し接続、□ ギボシ端子 (現地手配: オス端子φ3.96)
 3. 設定温度切換は、無電圧接点入力による切換と時刻による切換のいずれかを選択できます。
 4. ポンプインターロック接点を必ず接続してください。
 短絡すると異常停止や故障の原因となります。
 5. 低電圧機外配線 (無電圧接点入力) は、100V以上の配線と5cm以上離して配線をしてください。
 同一電線管、同一キャブタイヤケーブルでの配線は基板損傷につながりますので絶対にしないでください。
 6. 制御配線にキャブタイヤケーブルを使用する場合、次の配線は個別のケーブルを使用してください。同一キャブタイヤケーブルの芯線を使用すると誤動作し、故障の原因となります。
 (ア) 無電圧接点入力配線
 (イ) 無電圧接点出力配線

7. 無電圧接点入力 (AC24V回路受け) に関する制約事項
 ① CR回路付接点は使用できません。
 CR回路付接点を使用すると誤動作し、故障の原因となります。
 ② 各入力には必ず独立接点を接続ください。
 共通端子を持つ接点を接続すると誤動作します。
 ③ 接点にはAC24V, 5mAで使用可能なものを使用してください。

DIM. mm	作成日付 ISSUED	改定日付 REVISED	TITLE
	06-04-25	07-05-09	MCR-P150E 接続図
SCALE NTS	三菱電機株式会社		DRW. NO. WKC94C155
		REV. C	PAGE 1/1



作成		改定	A		B		C	
検認								

保証使用範囲

		単位	MCR		MCRV				
			P150E	P224E	P300E	P450E	P600E	P750E	P900E
運転電圧	運転時	V	180~220(50Hz), 180~242(60Hz)						
	始動時	V	170以上						
	相間アンバランス	%	2以下						
冷却運転	冷却水出口温度	°C	20~45						
	冷水出口温度	°C	3~25						
	周囲温度	°C	0~40						
	出入口温度差	°C	3~8	0.9~9	0.9~12	0.9~5.4	0.9~7	0.9~12	0.9~12
	ブルダウン温度	°C	35°C以下						
冷水流量	最小 *1	m ³ /h	1.90(2.54)	2.16(3.60)		7.2		6.48(10.8)	
	最大	m ³ /h	5.16	9.1		18.2		27.3	
冷却水流量	最小	m ³ /h	1.5	3		6		9	
	最大 *2	m ³ /h	4.3(2.6)	8.6(5.2)		17.2(10.3)		25.8(15.6)	
水圧		MPa	1.0以下						
冷水最小保有水量 *3		l	150<1.0>	150<2.0>		150<5.0>		450<6.0>	
停止時間		min	1以上						
発停サイクル		min	10以上						
サービススペース	前面	mm	500以上						
	背面	mm	0						
	右側面 *4	mm	200以上						
	左側面 *4	mm	200以上						
使用できない環境		引火性・可燃性ガス雰囲気, 腐食性ガス雰囲気, 潮風の直接当たる場所							
使用流体		水または腐食性のないブライン							
水質		冷凍空調機器用水質基準JRA GL-02-1994の水質基準に適合する水質							

能力及び消費電力の値は次の条件による

■ 冷水入口温度…12°C、冷水出口温度…7°C、冷却水入口温度…30°C、冷却水出口温度…35°C

*1 MCR-P150Eの場合: 設定水温10°C以下で使用する場合、最小水流量が()内の値となります。

上記機種以外: 設定水温5°C以下で使用する場合、最小水流量が()内の値となります。

*2 新鮮水が常時供給されるシステムでは()内の流量となります。

*3 冷水最小保有水量の< >はユニット内の熱交換器の水量で全水量の内数。

*4 製品正面より見た時の位置を示します。