

水 冷 式 チ リ ン グ ユ ニ ッ ト 仕 様 書 仕様書番号

御 使 用 先	殿	主 電 源	200V	50/60Hz
御 注 文 元	殿	操 作 電 源	200V	50/60Hz
弊 社 工 事 番 号		始 動 方 式	インバーター始動	
		用 途		

形 名	MCRV-P10500NA1-D	法定冷凍トン/台	19.9×6	台数	1台
-----	-------------------------	----------	--------	----	----

冷 却 能 力		kW	1,050	
凝 縮 器	冷却水入口温度	°C	30	
	冷却水出口温度	°C	35	使用限界出口温度 MIN:20°C~MAX:45°C
	冷却水流量	m ³ /h	215.4	冷却水流量 (使用限界 MIN:108~MAX:360)
	水圧損失	kPa	55	冷却水使用限界圧力 MAX:1.0MPa
水 冷 却 器	冷水入口温度	°C	12	
	冷水出口温度	°C	7	使用限界出口温度 MIN:5°C~MAX:25°C
	冷水流量	m ³ /h	180.6	冷水流量 (使用限界 MIN:90~MAX:306)
	水圧損失	kPa	100	冷水使用限界圧力 MAX:1.0MPa

圧縮機 全密閉インバータスクロール圧縮機×4台×6
 (電動機称出力 三相4P 12.5kW×4台×6)
 (ベルトヒーター 45W×4台×6)
 *電気設備は別紙の電気工事仕様書を確認の上ご計画下さい。
 凝縮器 ブレージングプレート式
 水冷却器 ブレージングプレート式
 使用冷媒 R410A(7kg×24系統 チャージ済)
 冷凍機油 エステル油(チャージ済)
 冷水出入口方向 反サービス面側
 冷却水出入口方向 反サービス面側
 ユニットの塗装色 ベース : マンセル5Y8/1
 正面、天井電源線カバー : レッド
 正面機械室カバー上部 : グレー

容量制御(%) 100~10-0 (連続容量制御)
 制御方式 全自動
 据付周囲温度 0~40°C
 安全装置 圧力開閉器(高圧)
 圧力センサ(低圧)
 過電流継電器
 凍結防止センサ
 吐出ガス温度センサ
 製品質量 5,552 kg (計画値)
 運転質量 6,632 kg (計画値)
 ※上記質量には電源盤(200kg)を含む

屋内設置形

注記:冷水を直接、お客様の製品(食品等)に使用しないでください。

標 準 外 仕 様	添 付 図 面	・ユニット外形図	EY610633
		・電源盤単体外形図	EY610634
		・モジュール単体外形図	EY610635
		・配線要領図	EY610643
		・電気工事仕様書	CGC-08113
		・展開接続図(No.1)	EY258614
		・展開接続図(No.2)	EY258615
		・展開接続図(記号説明)	EY610644
		・冷媒配管系統図	CGC-08114
		・設備設計工事時の注意事項	EY210805
		・使用限界と保護装置	CGC-08115
		・電源引き込み部詳細(電源盤)	CGC-08117
		・展開接続図(電源盤:No.1)	EY610650
		・展開接続図(電源盤:No.2)	EY610651
		・現地配線要領書	CGC-08119-6-1,2
	・予備品・付属品一覧表	CGC-08122	
	・付属品一覧表(現地工事用)	CGC-08121-6A	

除外工事: 据付工事・給排水工事・電気接続工事・電源開閉器・止弁(冷水・冷却水用)・その他本仕様書に明示なき事項

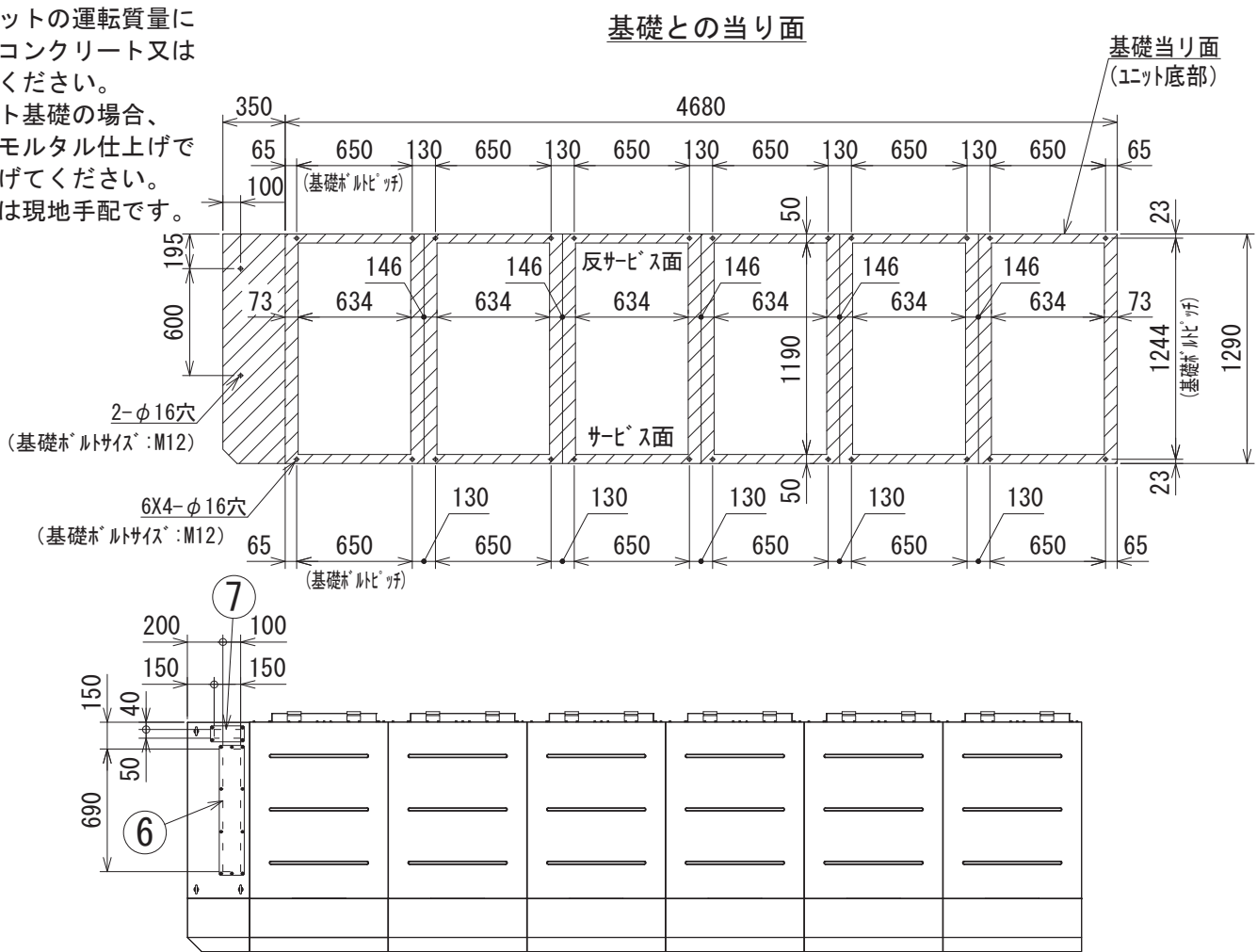
⚠ 水質に関するご注意
 プレート熱交換器に使用する冷水・冷却水は、冷凍空調機器用水質ガイドライン「JRA-GL-02-1994」を遵守して下さい。この基準から外れた状態で使用した場合には、従来のシェル&チューブ熱交換器ご使用時に比べて早い時期にスケールが付着し、性能低下や目詰まりが発生する恐れがあります。

⚠ 安全に関するご注意
 ご使用の前に、「取扱説明書」「工事説明書」をよくお読みのうえ正しくお使い下さい。

改 定	検 認	作 成

記録 区分 R 図面番号 EY610633 頁 PG 01 日付 DATE 141119 副番 部品ファイル番号 AZ△△△MCRV△△△

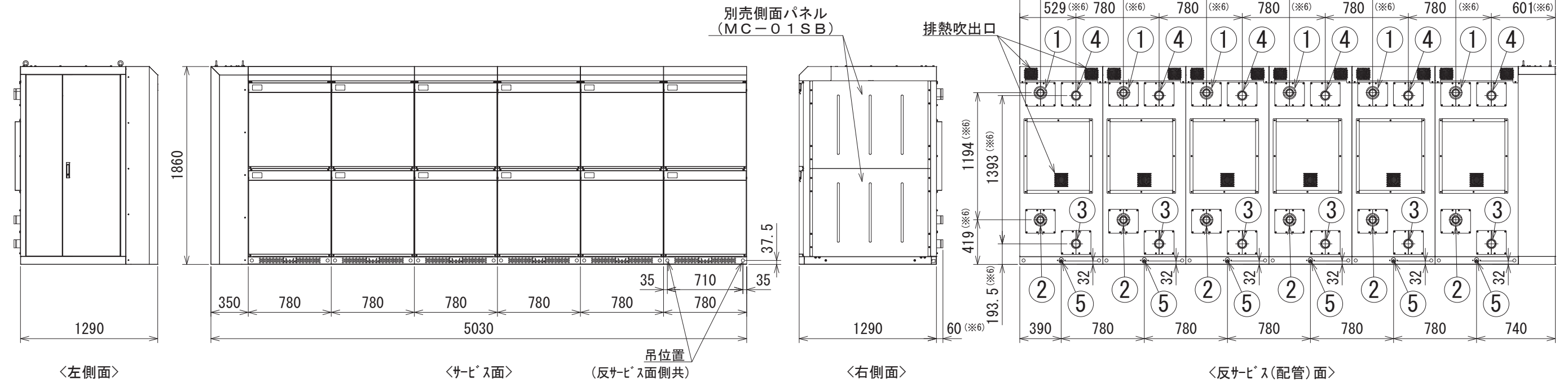
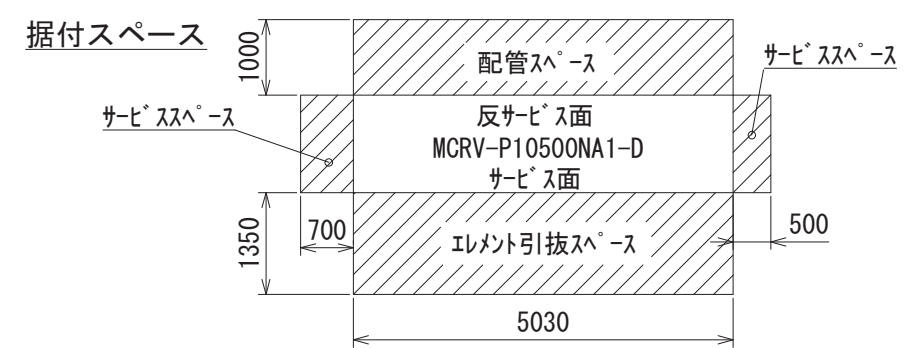
- 注意**
- 基礎はユニットの運転質量に充分耐えるコンクリート又は鋼製としてください。
 - コンクリート基礎の場合、上面は必ずモルタル仕上げで水平に仕上げてください。
 - 基礎ボルトは現地手配です。



名称	接続部形状
① 冷水入口	21/2Bハウジングジョイント接続 (6箇所)
② 冷水出口	21/2Bハウジングジョイント接続 (6箇所)
③ 冷却水入口	21/2Bハウジングジョイント接続 (6箇所)
④ 冷却水出口	21/2Bハウジングジョイント接続 (6箇所)
⑤ ドレン	PT1/2 めねじ (6箇所)
⑥ 電源線引込口	ケーブルラック用開口 (690X100)
⑦ 信号線引込口	信号線 (弱电) 用開口 (150X50)

御注意

- 冷水配管及び冷却水配管接続時、入口と出口を間違えないよう十分注意してください。
- 熱交換器へ異物が侵入すると性能低下、凍結等が発生する可能性があります。冷水入口及び冷却水入口配管には、必ず清掃可能なストレーナ (20メッシュ以上) を取付けてください。
- 本ユニットにはドレン排出口が取り付けられています。機器設置場所近くの排水口へ排水してください。
- 配管等により排熱吹出口を塞がないようご注意ください。
- 冷水配管及び冷却水配管接続用のハウジングジョイントは現地手配願います。
- 水配管はユニット内部でハウジングジョイントにて取付けているため一時的に配管位置にズレが生じる場合があります。その場合は、水配管の位置を調整の上、配管の接続をお願いします。
- 本図に示す寸法は、電源盤とモジュールの連結設置時を示します。電源盤とモジュールは単体での搬入となります。事前に搬入可能な寸法であることを確認願います。
- 電源盤とモジュール間の連結工事と配線工事は現地工事となります。現地配線要領図により、現地工事をお願いします。(必要部品は付属)
- 側面パネルは別売部品となります。側面パネルは1セット手配ください。(現地取付)

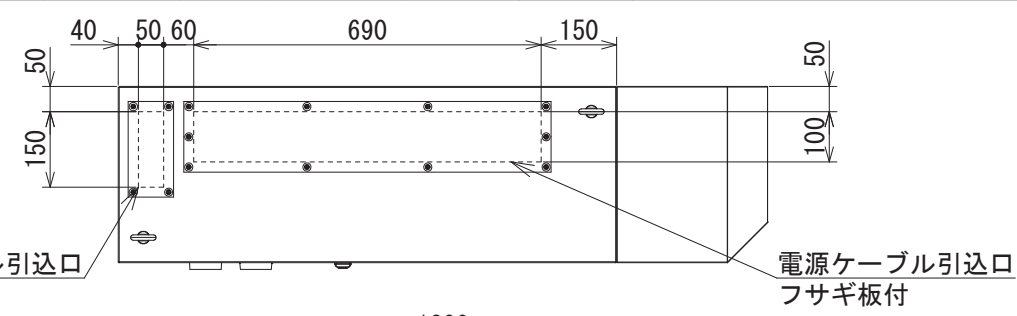


CHANGE 改定	MITSUBISHI ELECTRIC CORPORATION		水冷式冷房専用チラー		CAD
	DIM. IN mm	作成日付 DATE '14 - 11 - 19	検 認 APPROVED	TITLE MCRV-P10500NA1-D ユニット外形図	
	尺度 SCALE	作 成 DRAWN 荒木	大越	EY610633	
	照 査 CHECKED 伊藤	設 計 DESIGNED 伊藤		REV	

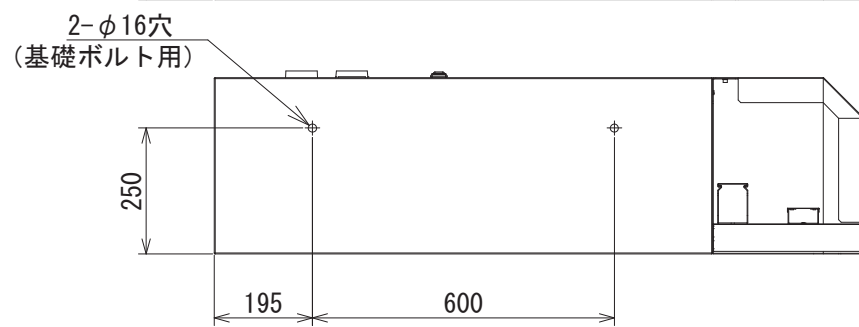
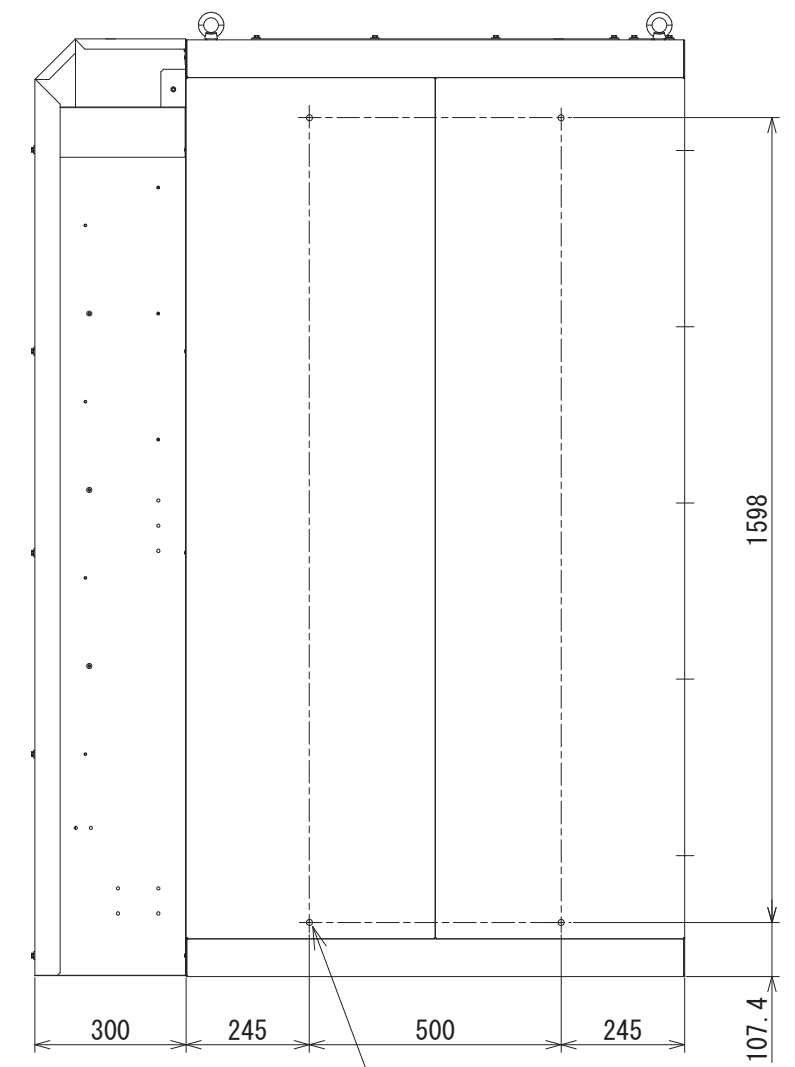
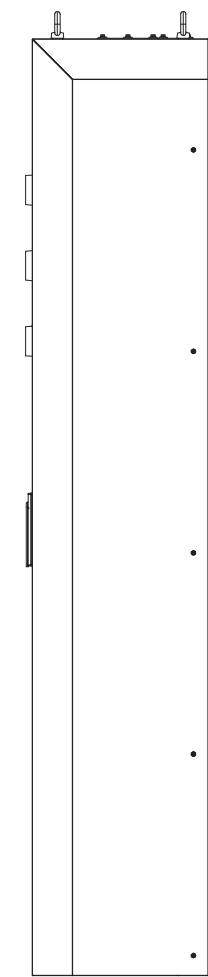
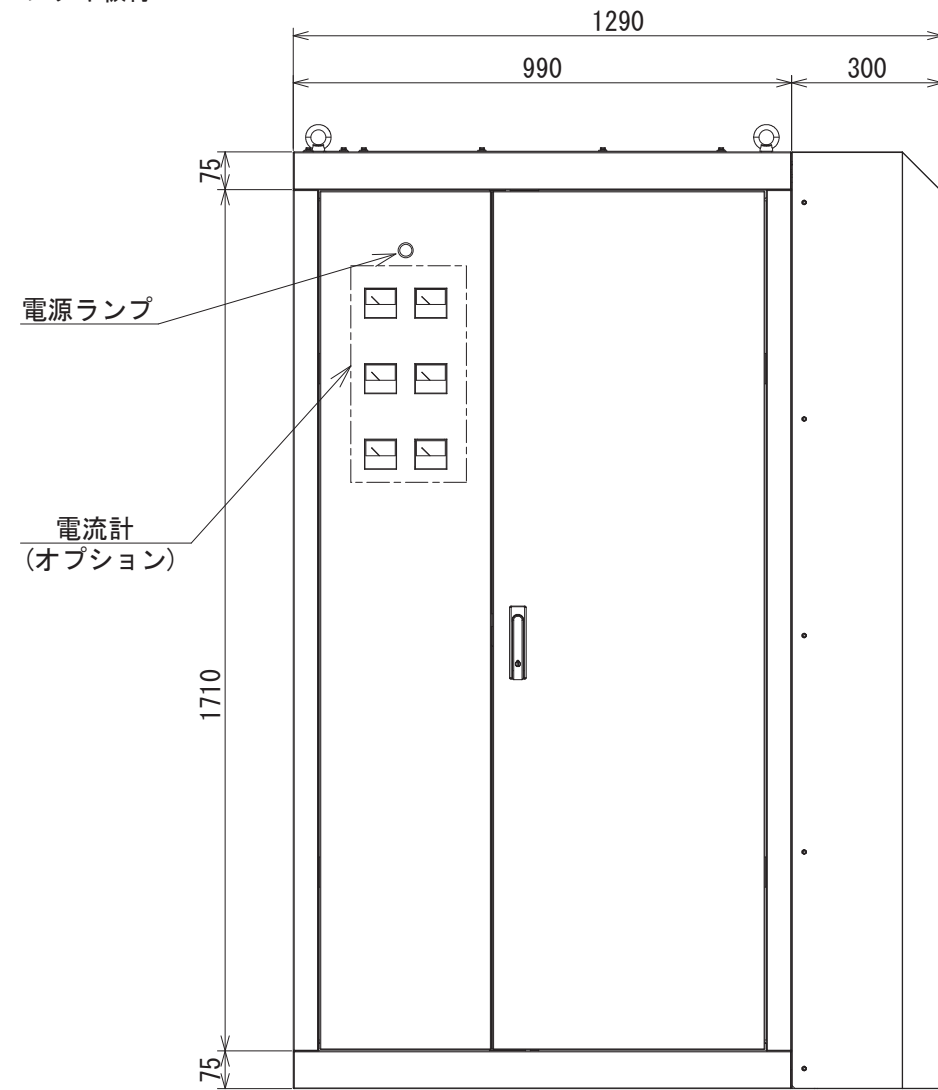
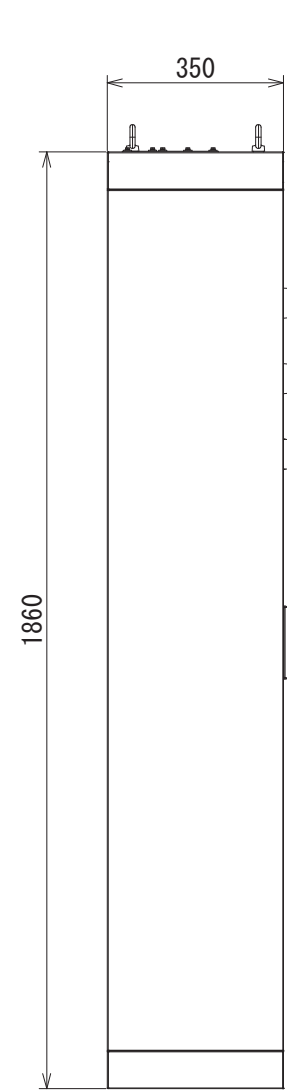
REF. EY387488

記 録	区 分	図 面 番 号	頁	日 付	副 番	部 品 フ ァ イ ル 番 号	形 名
	R	EY610634	01	141119		AZ△△△	MCRV△△△

変 更	品 番	品 名	子 有 無
ITEM		DESCRIPTION	
	E000	テンゲハンタンタイガイケース	



- 注意
1. 電流計付はオプション対応です。
 2. 電流計の数は機種(モジュール数)により異なります。左図はMCRV-P10500NA1-D(モジュール数 6台)の場合を示します。
 3. 電源盤製品質量 : 200kg



改 定

REF. EY396555

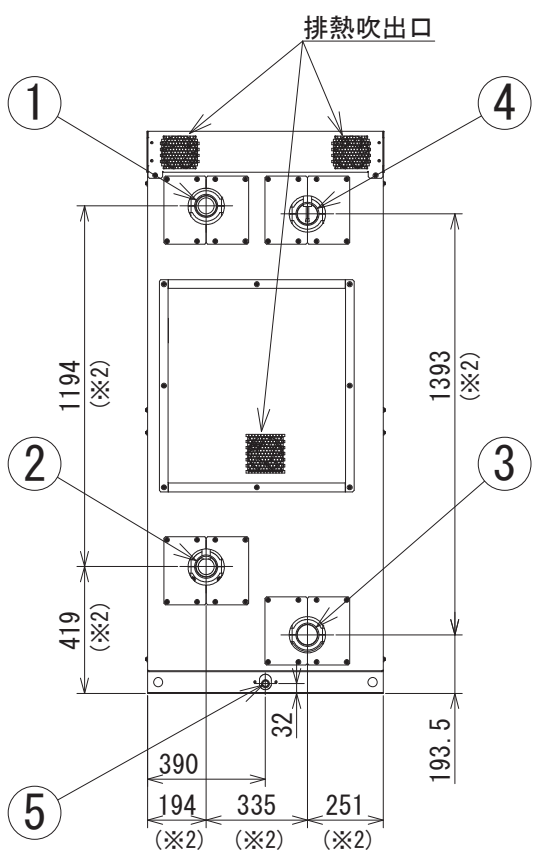
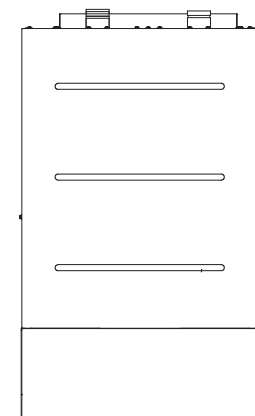
MITSUBISHI ELECTRIC CORPORATION		MCRV- P1750NA1-D ~P10500NA1-D	
DIM. IN mm 尺 度 SCALE	作 成 日 付 DATE	検 認 APPROVED	TITILE 電源盤単体外形図
1 : 15 	'14 - 11 - 19	大 越	EY610634
	作 成 DRAWN	荒 木	REV
	照 査 CHECKED	伊 藤	
	設 計 DESIGNED	伊 藤	

変更 ITEM	品 番	品 名	子有無
E000		モジュールタンタイカ イケース	

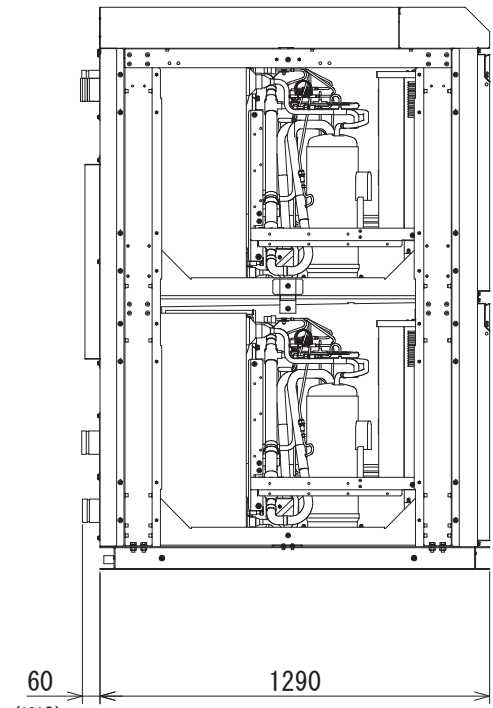
	名 称	接 続 部 形 状
①	冷水入口	21/2Bハウジングジョイント接続
②	冷水出口	21/2Bハウジングジョイント接続
③	冷却水入口	21/2Bハウジングジョイント接続
④	冷却水出口	21/2Bハウジングジョイント接続
⑤	ドレン	PT1/2 めねじ (1箇所)

注意

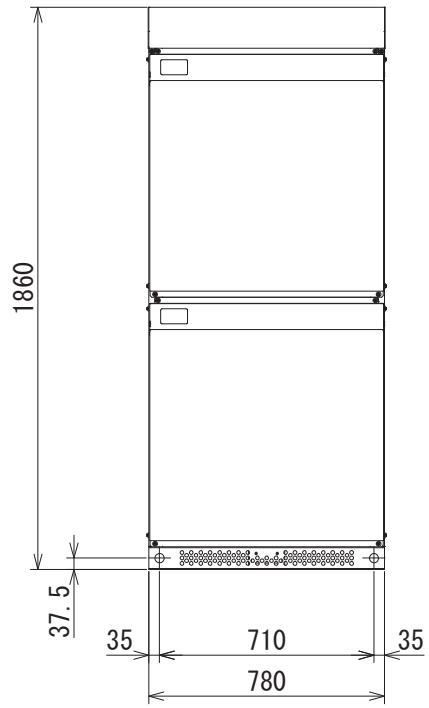
1. モジュールには右側面、左側面共パネルはありません。右端となるモジュールの右側面には別売側面パネル (MC-01SB) を取付けてください。(現地取付)
2. 水配管はユニット内部でハウジングジョイントにて取付けているため一時的に配管位置にズレが生じる場合があります。その場合は、水配管の位置を調整の上、配管の接続をお願いします。
3. 1モジュール当たりの製品質量 : 892kg



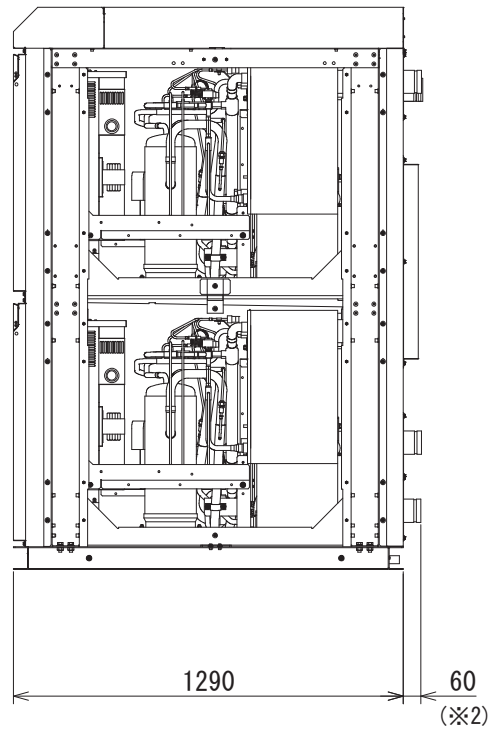
<反サービス(配管)面>



<左側面>



<サービス面>



<右側面>

CHANGE
改 定

REF. EY396547

MITSUBISHI ELECTRIC CORPORATION

DIM. IN mm	作成日付 DATE	'14 - 11 - 19	検 認 APPROVED
尺度 SCALE	作 成 DRAWN	荒木	大越
1 : 25	照 査 CHECKED	伊藤	
	設 計 DESIGNED	伊藤	

MCRV- P1750NA1-D ~P10500NA1-D

TITLE
モジュール単体外形図

EY610635

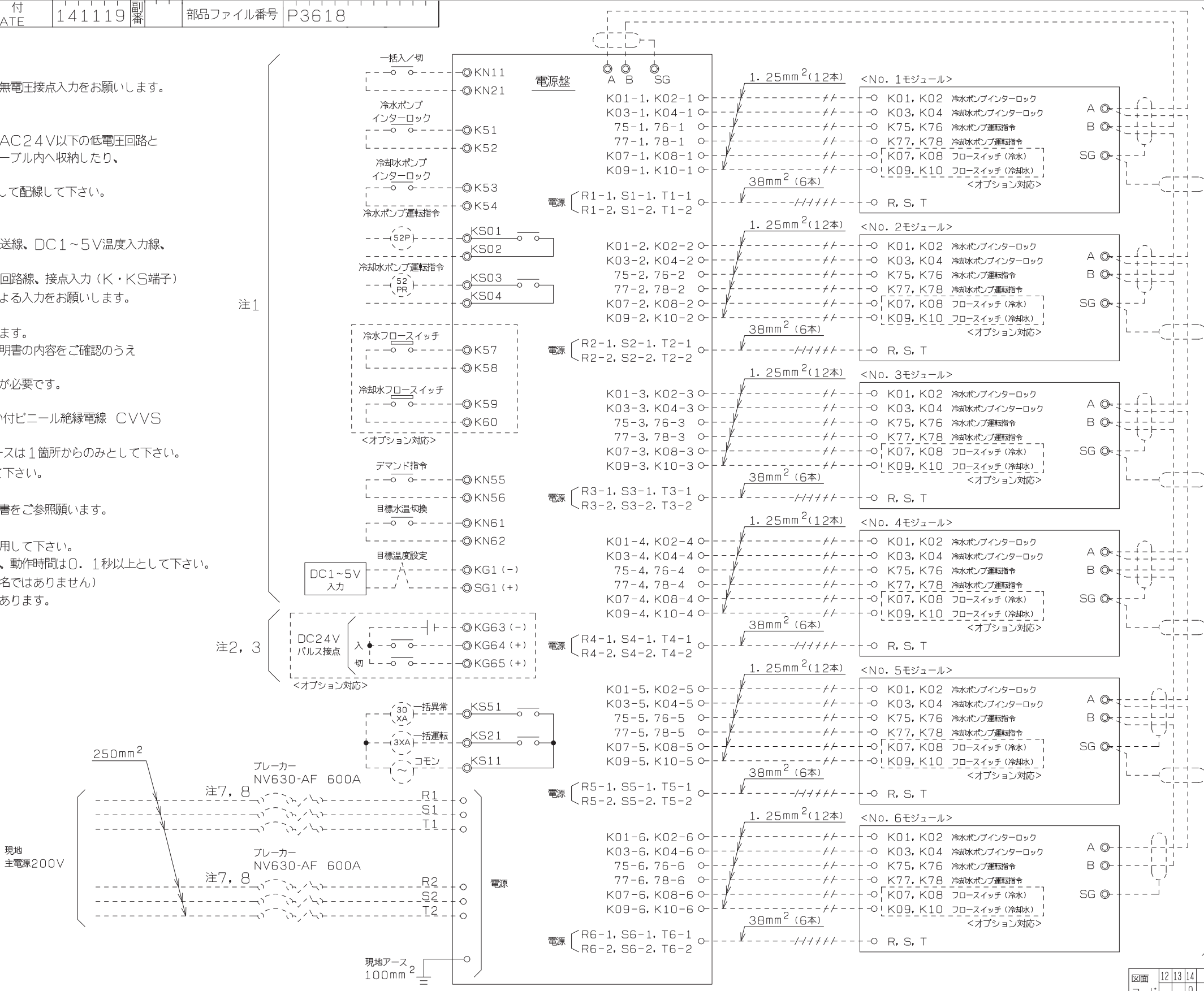
REV

注意

- 注1. ポンプインターロック及び運転モード切換接点は無電圧接点入力をお願いします。(AC200V供給)
- 注2. **重要** <設備側の配線施工上の御注意>
 フイズによる電子回路の誤作動を防止するため、AC24V以下の低電圧回路とAC100V以上の制御回路の配線を同一多芯ケーブル内へ収納したり、互いに結束して配線しないで下さい。
 また、同一管内に入れたり、沿わせたりせず独立して配線して下さい。
 (基板内回路の破損防止のため)
【参考】
 AC24V以下の低電圧回路とは、M-NET伝送線、DC1~5V温度入力線、接点入力(KN・KG端子)
 AC100V以上の制御回路とは、ユニットの主回路線、接点入力(K・KS端子)
- 注3. パルス接点については、DC24V有電圧接点による入力をお願いします。
- 注4. **重要** 端子 A, B, SGの接続に関する御注意。
 端子A, B, SGは、M-NET伝送線を接続します。
 必ず、据付工事説明書ならびに、ユニット取扱説明書の内容をご確認のうえ接続工事を行ってください。
 ※M-NET伝送線については専用の配線と工事が必要です。
 <M-NET伝送線について>
 ①M-NET伝送線は2芯シールド線(銅導へい付ビニール絶縁電線 CVVS 1.25mm²以上)の電線を使用して下さい。
 ②シールドアースは確実に接続し、シールドアースは1箇所からのみとして下さい。
 ③伝送線長は500m以下となるように配線して下さい。
- 注5. 電源盤~モジュール間の配線は付属しています。
 配線工事は現地工事となります。詳細は配線要領書をご参照願います。
- 注6. 破線は客先工事区分を示します。
- 注7. 漏電遮断器はインバータ用(高調波対策品)を使用して下さい。
 漏電遮断器の定格感度電流値は200mA以上で、動作時間は0.1秒以上として下さい。
- 注8. 「-AF」はアンペアフレームを示します。(形名ではありません)
- 注9. 今後の詳細設計により記載内容を変更する場合があります。

A
B
C
D
E
F

A
B
C
D
E
F



注1

注2, 3

注4

図面	12	13	14	43	44	45
コード	8					

CHANGE 改定	REF. EY397736	控 出図用	3RD ANGLE PROJECTION 第3角法	MITSUBISHI ELECTRIC CORPORATION		MCRV-P10500NA1-D	CAD
	1	外注用	DIM IN mm	作成日付 DATE	14-11-19	TITLE	配線要領図(電源盤付)
		計画	尺度 SCALE	作成 DRAWN	荒木	大越	EY610643
			NTS	照査 CHECKED	伊藤		
			設計 DESIGNED	伊藤		REV	

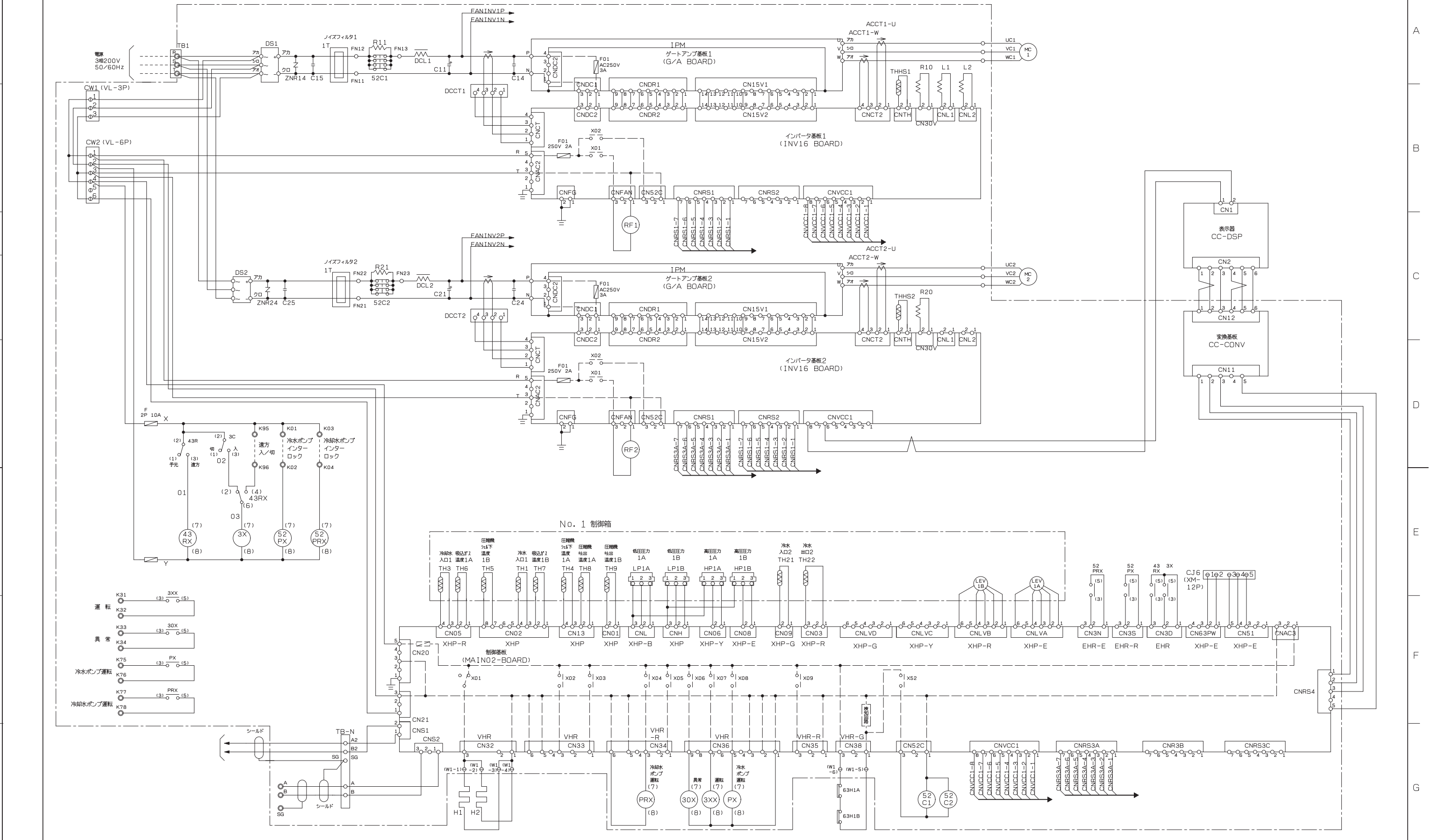
電気工事仕様書

ユニット形名	—	MCRV- P1750NA1	MCRV- P1750NA1-D	MCRV- P3500NA1-D	MCRV- P5250NA1-D	MCRV- P7000NA1-D	MCRV- P8750NA1-D	MCRV- P10500NA1-D	
電源盤	—	無し	電源盤付						
モジュール数	台	1	1	2	3	4	5	6	
電源	—	三相 200V 50/60Hz							
最大運転電流	A	156	156	312	468	624	780	936	
電線 サイズ	現地 主電源	mm ² ※ 22×2	60	150	250	250+60	250+150	250+250	
	現地 アース	mm ²	14	14	22	38	60	60	100
	遠方信号	mm ²	1.25	1.25	1.25	1.25	1.25	1.25	1.25
客先ブレーカー容量	—	NV250-AF 200A	NV250-AF 200A	NV400-AF 400A	NV630-AF 600A	NV630-AF 600A + NV250-AF 200A	NV630-AF 600A + NV400-AF 400A	NV630-AF 600A + NV630-AF 600A	
電源トランスの容量	kVA	55	55	110	165	220	275	330	

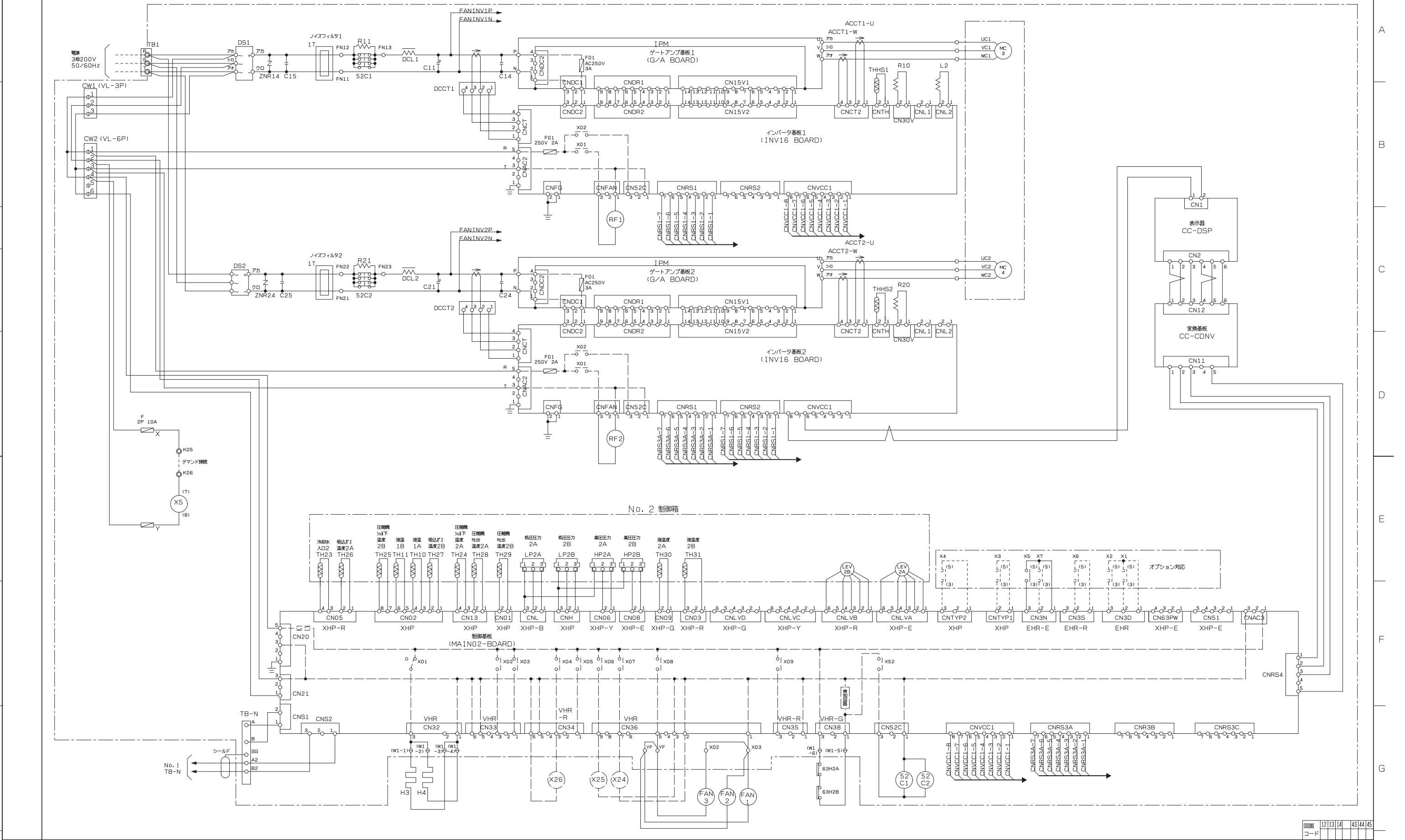
※電源盤無し時のモジュール単体に電線を引込む場合の電線サイズを示します。(CV線を使用し、金属管に電線6本以下とした場合)

<注意>

- 1) 電源トランス容量はMCRVのみに必要な最小容量です。
実際には冷水ポンプその他の補機を含めたトランス容量を選定して下さい。
- 2) ユニットに供給される電源電圧はユニット電源端子部で190~210V
(一時的には180~220Vまで運転可能)となるように設計して下さい。
- 3) 配線設計を行う場合は、ユニット最大運転電流を基準に行ってください。
(運転条件: 冷却水40→45℃、冷水30→25℃)
- 4) 主電源電線サイズはCV線を使用し金属管に電線3本以下とした場合を示します。
(オプション対応の電源盤接続時の電線サイズを示します)
- 5) 配線の電圧降下は、幹線及び分岐回路のそれぞれにおいて定格電圧の2%以下が原則です。
引込線取付点からユニットまでの電線長さを「配線の巨長」と言い、最大運転電流時に
配線の電圧降下が2%となる「最大巨長」以下とする必要があります。
配線の長さが長くなる場合は、「内線規程」により配線を太くする必要があります。
- 6) 客先ブレーカー容量欄の「-AF」はアンペアフレームを示します。(形名ではありません)
- 7) 本ユニットは、水気のある場所に設置される可能性がありますので、
「電気設備技術基準第41条」に義務付けられております漏電ブレーカを、
お客様設備にて設置いただきますようお願い致します。
電源には必ずインバータ回路用漏電遮断器を取付けて下さい。
※オプション対応で電源盤(漏電ブレーカ組込み)の対応が可能です。但し、電源盤に漏電ブレーカを
組み込んだ場合でも、電源盤の電源側に別途上記に示す容量のブレーカ設置が必要です。
- 8) 漏電ブレーカはインバータ用(高調波対策品)を使用してください。
漏電ブレーカの定格感度電流値は200mA以上で、動作時間は0.1秒以上として下さい。



改定 CHANGE	図面コード	1211314	4314445
	出図用	3RD ANGLE PROJECTION 第3角法	三菱電機株式会社 MITSUBISHI ELECTRIC CORPORATION
	外注用	DIM IN mm	作成日付 DATE '14-11-19
	計画	尺度 SCALE	作成 DRAWN 荒木 照査 CHECKED 伊藤 設計 DESIGNED 伊藤
	検認 APPROVED	大越	水冷式チリングユニット CAD
			TITLE 展開接続図 (No. 1)
			EY258614
			REV



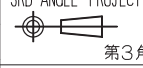
改定 CHANGE	REF: EY256890	控 出図用 外注用 計画	3RD ANGLE PROJECTION 第三角法	MITSUBISHI ELECTRIC CORPORATION		水冷式チリングユニット	CAD
			DIM IN mm	作成日付 DATE	14-11-19	検認 APPROVED	TITLE 展開接続図 (No. 2)
			尺度 SCALE	作成 DRAWN	荒木	大越	EY258615
			照査 CHECKED	設計 DESIGNED	伊藤		REV

記号説明

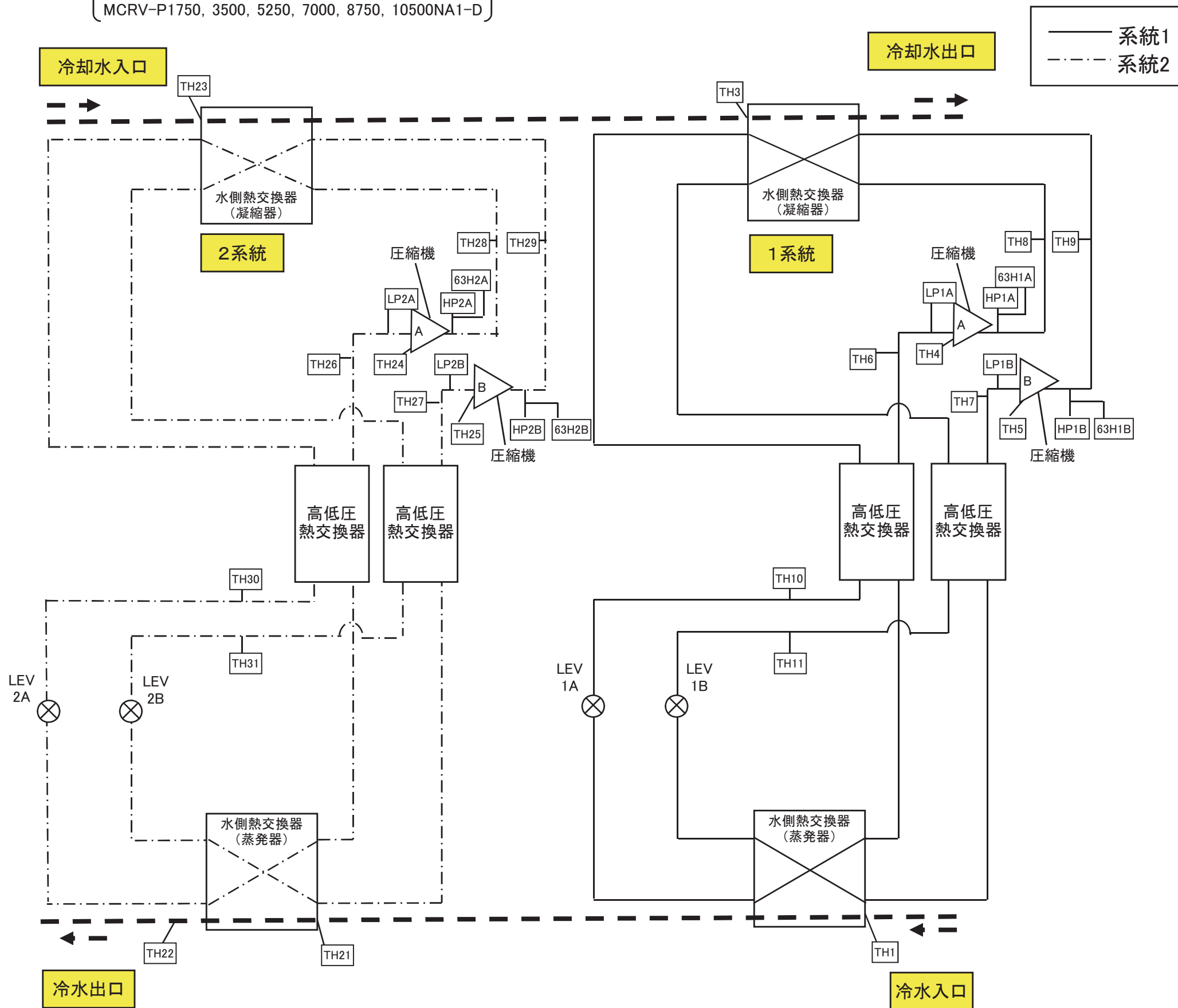
記号	説明	記号	説明
TB1, TB-N	中継用端子台 (No. 1, No. 2用)	H1 ~ H4	クランケースヒータ
CW1, CW2	中継用コネクタ (VL)	63H1A ~ 63H2B	高圧圧力開閉器
W1	中継用コネクタ (VL)	HP1A, HP1B, HP2A, HP2B	高圧圧力センサー
F	ヒューズ (制御回路用)	LP1A, LP1B, LP2A, LP2B	低圧圧力センサー
DS1, 2	ダイオードスタック	LEV1A ~ LEV1B	電子膨張弁 (SCコイル)
ZNR14, 24	バリスタ	LEV2A ~ LEV2B	電子膨張弁 (SCコイル)
C14, C15	コンデンサ	TH1 ~ TH31	サーミスタ
C24, C25	コンデンサ	R11, R21	抵抗
C11, C12, C21, C22	主コンデンサ (平滑)	CC-DSP	表示器
DCL1, 2	直流リアクトル	CC-CONV	表示基板
DCCT1, 2	電流センサー (直流)	CT1 ~ 6	計器用変流器 ※
ACCT1, 2	電流センサー (交流)	A1 ~ 6	電流計 ※
THHS1, 2	サーミスタ (圧縮機インバータ用放熱温度)	ELB1 ~ 6	漏電遮断器 ※
L1, L2	チョークコイル (集中系給電用)	WL	表示灯 (電源) ※
RF1, RF2	冷却ファン	52PY, 52PRY	補助継電器 ※
FAN1, FAN2, FAN3	冷却ファン	TR	トランス ※
MC1, MC2, MC3, MC4	圧縮機	DSNR-3, 5	雷サージアブソーバ ※
52C1, 2	補助継電器		
PX, 3XX, 30X, PRX	補助継電器		
43RX, 3X, X5	補助継電器		
52PRX, 52PX	補助継電器		
43R, 3C	切換開閉器		
INV16 BOARD	インバータ基板 1, 2		
G/A BOARD	ゲートアンプ基板 1, 2		
MAIN02 BOARD	制御基板		

※印で示す欄の項目は、電源盤付の場合に設ける部品の記号説明です。電源盤無しの場合はありません。

図面 コード	12	13	14	43	44	45
-----------	----	----	----	----	----	----

改定 CHANGE	REF. EY606115	控	3RD ANGLE PROJECTION	MITSUBISHI ELECTRIC CORPORATION		水冷チラー MCRV	CAD
		出図用		作成日付 DATE	14-11-19	検認 APPROVED	TITLE 展開接続図 (記号・説明)
		外注用	DIM IN mm	作成 DRAWN	荒木		
		計画	尺度 SCALE	: NTS	照査 CHECKED	伊藤	大越
			設計 DESIGNED	伊藤	REV		

冷媒配管系統図 (MCRV-P1750NA1
MCRV-P1750, 3500, 5250, 7000, 8750, 10500NA1-D)



HP1A	系統1A高压圧力
LP1A	系統1A低压圧力
HP1B	系統1B高压圧力
LP1B	系統1B低压圧力
HP2A	系統2A高压圧力
LP2A	系統2A低压圧力
HP2B	系統2B高压圧力
LP2B	系統2B低压圧力
63H1A	系統1A高压圧力開閉器
63H1B	系統1B高压圧力開閉器
63H2A	系統2A高压圧力開閉器
63H2B	系統2B高压圧力開閉器
TH1	冷水入口1
TH21	冷水出口2
TH22	冷水出口2
TH3	冷却水入口1
TH23	冷却水入口2
TH4	圧縮機セル下温度1A
TH5	圧縮機セル下温度1B
TH6	吸込ガス温度1A
TH7	吸込ガス温度1B
TH8	圧縮機吐出温度1A
TH9	圧縮機吐出温度1B
TH10	液温1A
TH11	液温1B
TH24	圧縮機セル下温度2A
TH25	圧縮機セル下温度2B
TH26	吸込ガス温度2A
TH27	吸込ガス温度2B
TH28	圧縮機吐出温度2A
TH29	圧縮機吐出温度2B
TH30	液温2A
TH31	液温2B

*** 工事前にこの「注意事項」をよくお読みの上、設備設計を実施願います。***

1. 据付工事

(1) 据付

- ① ユニットの吊り上げはユニット枠の4カ所の吊り用の開口部を利用して下さい。
- ② ユニットの基礎はコンクリート又は鋼製として下さい。
- ③ 据付の際は基礎の上に防振パッド（現地手配）を敷き、その上にユニットを据付けて下さい。
基礎ボルトのナットは指で締め付ける程度で充分です。
- ④ 冷凍機の周囲温度範囲は0～40℃として下さい。
- ⑤ ユニット本体に配管の結露水等の水かかりが無いようにして下さい。
水かかりがあった場合、ショート、感電の原因になります。

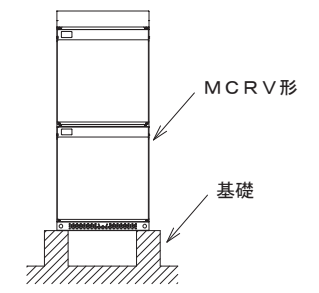
(2) 据付場所チェックシート

据付場所については、設計段階で次の項目に対して問題がないかどうかチェックしてください。

No.	項目	判定	対策
1	床の強度はユニットの運転重量に十分耐えますか		
2	基礎の形状、位置はユニットに合致したものです		
3	床に運転音の伝播を避けるため防振装置フレキシブルジョイントは必要ありませんか		振動伝播による固体音防止のため防音装置を計画してください
4	搬入、試運転、日常の保守に危険な場所ではありませんか		サービスパス、通路、手すりなどを確保してください
5	基礎の水はけはよいですか		運転中に結露水が発生するため、ユニットのドレン配管を利用し、排水処理をしてください

(3) 騒音に関する注意

仕様書やカタログ記載の騒音値は無響音室換算したものです。運転条件が異なったり、反響音の影響のある場所では、概略4dB～6dB高くなる場合があります。またMCRV形をゲタ基礎に据付ける場合は、ユニットの下面と床面間の反響により、騒音が6～9dB程度高くなる場合がありますのでご注意ください。



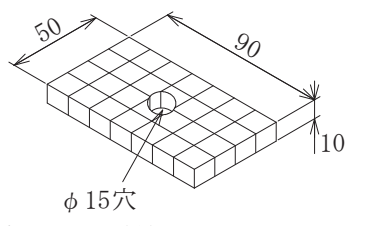
(4) ユニットの設置

振動防止のため防振パッドの取付けをお勧めします。ユニットを設置する場合には基礎の上に防振パッド（現地手配）を敷き、その上にユニットを乗せてください。

（防振パッドは次表を参照の上、現地にて手配願います。）

防振パッドを使用の場合、基礎ボルトのナットは、軽く締め付けてください。固く締め付けますと、防振効果がありませんので注意してください。

形名	防振パッド寸法	使用個数	使用方法
MCRV-P1750NA1	90×50×10t	8	2枚重ね - 4カ所
MCRV-P1750NA1-D		24	2枚重ね - 4+8カ所
MCRV-P3500NA1-D		32	2枚重ね - 8+8カ所
MCRV-P5250NA1-D		40	2枚重ね - 12+8カ所
MCRV-P7000NA1-D		48	2枚重ね - 16+8カ所
MCRV-P8750NA1-D		56	2枚重ね - 20+8カ所
MCRV-P10500NA1-D		64	2枚重ね - 24+8カ所

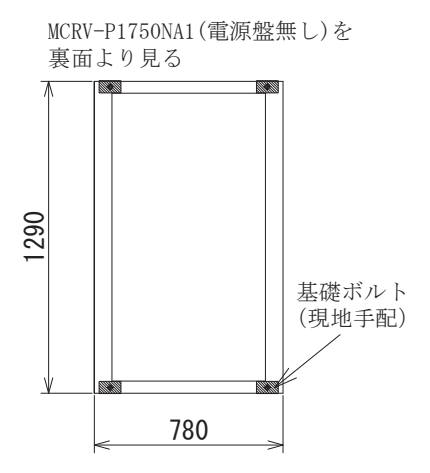


●防振パッド寸法図
＜推奨品：倉敷化工株式会社 KH-10CR（ゴム硬度60）＞

注意：防振パッドは推奨品を上記の寸法に加工してご使用ください。

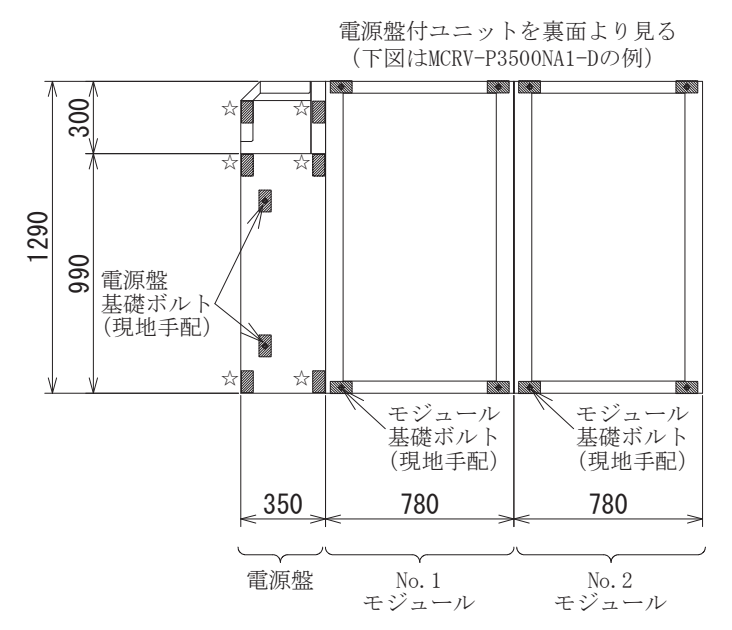
●防振パッドの取付要領

① MCRV-P1750NA1（電源盤無し）の場合



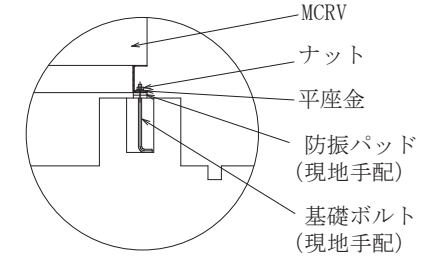
※1. 防振パッドは基礎ボルト部に設けて下さい。

② 電源盤付ユニットの場合



※1. 防振パッドは基礎ボルト部に設けて下さい。
※2. 電源盤端部（☆印部）に防振パッドを設けて下さい。＜上図参照＞

防振パッド取付図



2. 配管の設計工事

(1) 冷水配管・冷却水配管施工上の注意

- 冷水配管・冷却水配管の出入口を間違えないようにして下さい。
- 配管には接手バルブを設け、サービス性を考慮して下さい。
- 冷水配管・冷却水配管の出入口に温度計を設けておくと運転状態を確認することができます。
- 冷水配管の熱損失を防ぎ、配管表面への結露を防止するため完全な断熱工事を行って下さい。
- 固体防止のため、配管にはフレキシブルジョイントを設け、振動が配管に伝わらないようにして下さい。
- 配管には適宜吊具を付けて、水冷却器や凝縮器の継手に無理な荷重がかからないように施工下さい。また、冷水配管には防熱を施工下さい。
- 冷水配管・冷却水配管には水抜きが出来るように水抜きバルブを設置して下さい。長期停止する場合や周囲温度が0℃以下になる場合は水を抜いて下さい。
- 冷水・冷却水の出入口に水頭損失測定用圧力取出口を設けて下さい。冷水・冷却水流量が規定水量（使用制限）内であることの確認の際便利です。
- 冷水・冷却水の許容水圧（上限）は下記の通りです。この値以上の水圧がユニットにかからないようにして下さい。
冷水側許容水圧：1. 0MPa
冷却水側許容水圧：1. 0MPa

改定 CHANGE (1/4)頁/(1)据付ニ ⑤ヲ追加。 '14-12-23 荒木、伊藤、大越

REF. EYZ10801

MITSUBISHI ELECTRIC CORPORATION

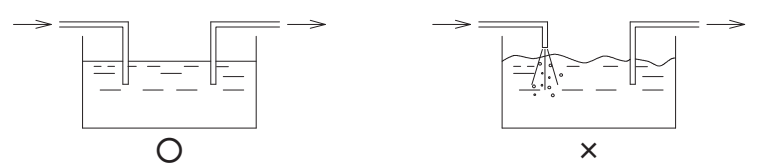
DIM. IN mm	作成日付 DATE	'14 - 11 - 19	検認 APPROVED
尺度 SCALE	作成 DRAWN	荒木	大越
	照査 CHECKED	伊藤	
	設計 DESIGNED	伊藤	

MCRV-P1750NA1～P10500NA1 社外秘 CONFIDENTIAL

TITLE 設備設計工事時の注意事項

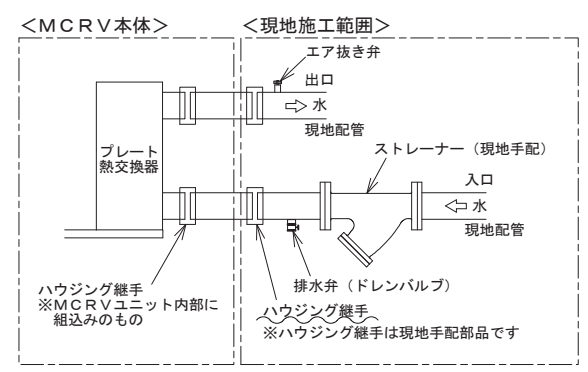
EYZ10805(1/4) REV A

●蓄熱槽やクッションタンクなどを水配管に設けるシステムでは、タンクへ戻す水配管は下図に示すように、水中下に入れて、空気の泡ができないように施工して下さい。水中の溶存酸素が増加すると、水側熱交換器及び水配管の腐食が促進されます。



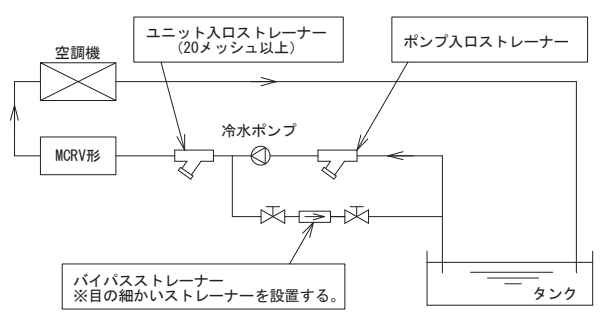
- MCRV形の入口配管には必ず清掃可能なストレーナー(現地手配：20メッシュ以上)を設け、ボルトや石類等の異物が水側熱交換器に入らないようにお願いします。＜下図参照＞ストレーナーの設置がない場合やメッシュが粗い場合は、異物が入り凍結破損の原因となります。
- 出入口配管には、サービス時等に水側熱交換器内の水が抜けるよう、排水弁(ドレンバルブ)を設けて下さい。
- ユニットの入口配管部とは別に、ポンプ配管入口近くにも清掃可能なストレーナーを取り付けて下さい。
- 配管内のエアが抜ける位置にエア抜き弁を必ず取り付け下さい。

＜以下は冷却水配管の例を示します。冷水配管にも同様の処置を実施願います＞



※左図は、ハウジング継手による接続の場合を示します。

●水系統の異物除去のため沈殿槽又はバイパスストレーナーの取付けを推奨致します。ストレーナーは一般的には、循環水量の2～3%を処理する容量を目安に選定します。バイパスストレーナーの施工例を下図に示します。



(2) ポンプ伝播音の防止

ポンプの振動が配管を伝わって室内で音となって表れることがあります。ポンプの伝播防止対策として下記のような対策を実施下さい。

- ポンプの吸込・吐出側にフレキシブルジョイントを設ける。
- ポンプは、防振ゴムを使用する。

(3) 冷水・冷却水の水質基準

水質基準に適合した冷水・冷却水をご使用下さい。水質の悪化は、故障や水漏れ等の原因となることがあります。

①基準

ブレージングプレート熱交換器は分解洗浄や部品交換が不可能な構造となっています。(部品交換の際はプレート熱交換器本体の交換となります。)腐食防止及びスケール付着防止のため、水質には十分注意願います。水質基準については日本冷凍空調工業会の水質ガイドライン(JRA-GL-02-1994)を遵守して下さい。また、本基準の遵守が製品保証の前提となりますことをご了解願います。

②水質判定と水質調整処理

水質検査は補給水と循環水に分けて行い、更に現場のチェックが必要です。補給水は市水、工業用水、井水であっても行う必要があり、その基準値は表1によります。循環水は補給水が基準を満足すれば問題はないはずですが、大気汚染でタワー用水も汚染されて水質が低下するので、現場での循環水のチェックを実施して下さい。なお、水質管理は専門の知識を要し、水処理剤などをご使用になる場合はメーカーによって薬剤の性質が異なりますので、水処理専門メーカーにご相談されることをおすすめします。

表1 冷却水・冷水・温水・補給水の水質基準 (冷凍空調機用水質ガイドライン JRA-GL-02-1994)

項目 ⁽¹⁾⁽⁶⁾	冷却水系 ⁽⁴⁾		冷水系		温水系 ⁽³⁾				傾向 ⁽²⁾		
	循環式		一過式	循環水 [20℃以下]	補給水	低位中温水系		高位中温水系			
	循環水	補給水	一過水			循環水 [20℃を超え 60℃以下]	補給水	循環水 [60℃を超え 90℃以下]	補給水	腐食	スケール 生成
pH[25℃]	6.5~8.2	6.0~8.0	6.8~8.0	6.8~8.0	6.8~8.0	7.0~8.0	7.0~8.0	7.0~8.0	7.0~8.0	○	○
電気導電率 (mS/m) [25℃] (μS/cm) [25℃]	80以下 (800以下)	30以下 (300以下)	40以下 (400以下)	40以下 (400以下)	30以下 (300以下)	30以下 (300以下)	30以下 (300以下)	30以下 (300以下)	30以下 (300以下)	○	○
塩化物イオンCl ⁻ (mgCl / ℓ)	200以下	50以下	50以下	50以下	50以下	50以下	50以下	30以下	30以下	○	
硫酸イオンSO ₄ ²⁻ (mgSO ₄ ²⁻ / ℓ)	200以下	50以下	50以下	50以下	50以下	50以下	50以下	30以下	30以下	○	
酸消費量[pH4.8] (mgCaCO ₃ / ℓ)	100以下	50以下	50以下	50以下	50以下	50以下	50以下	50以下	50以下		○
全硬度 (mgCaCO ₃ / ℓ)	200以下	70以下	70以下	70以下	70以下	70以下	70以下	70以下	70以下		○
カルシウム硬度 (mgCaCO ₃ / ℓ)	150以下	50以下	50以下	50以下	50以下	50以下	50以下	50以下	50以下		○
イオン状シリカ (mgSiO ₂ / ℓ)	50以下	30以下	30以下	30以下	30以下	30以下	30以下	30以下	30以下		○
鉄 Fe (mgFe / ℓ)	1.0以下	0.3以下	1.0以下	1.0以下	0.3以下	1.0以下	0.3以下	1.0以下	0.3以下	○	○
銅 Cu (mgCu / ℓ)	0.3以下	0.1以下	1.0以下	1.0以下	0.1以下	1.0以下	0.1以下	1.0以下	0.1以下	○	
硫化物イオンS ²⁻ (mgS ²⁻ / ℓ)	検出され ないこと	検出され ないこと	検出され ないこと	検出され ないこと	検出され ないこと	検出され ないこと	検出され ないこと	検出され ないこと	検出され ないこと	○	
アンモニウムイオン (mgNH ₄ ⁺ / ℓ)	1.0以下	0.1以下	1.0以下	1.0以下	0.1以下	0.3以下	0.1以下	0.1以下	0.1以下	○	
残留塩素 (mgCl / ℓ)	0.3以下	0.3以下	0.3以下	0.3以下	0.3以下	0.25以下	0.3以下	0.1以下	0.3以下	○	
遊離炭素 (mgCO ₂ / ℓ)	4.0以下	4.0以下	4.0以下	4.0以下	4.0以下	4.0以下	4.0以下	4.0以下	4.0以下	○	
安定度指数	6.0~7.0	-	-	-	-	-	-	-	-	○	○

注1. 項目の名称とその用語の定義及び単位はJIS K 0101によります。なお、()の単位及び数値は、従来単位によるもので、参考として併記しています。
 注2. 欄内の○印は腐食またはスケール生成傾向に関係する因子であることを示します。
 注3. 温度が高い場合(40℃以上)には、一般に腐食性が著しく、特に鉄鋼材料が何の保護皮膜も無しに水と直接触れるようになっているときは、腐食薬剤の添加、脱気処理などが有効な防食対策を施して下さい。
 注4. 密閉式冷却塔を使用する冷却水系において、閉回路循環水及びその補給水は温水系の、散布水及びその補給水は循環式冷却水系の、それぞれの水質基準によります。
 注5. 供給・補給される源水は、水道水(上水)、工業用水及び地下水とし、純水、中水、軟化処理水などは除きます。
 注6. 上記15項目は腐食及びスケール障害の代表的な因子を示したものです。

・冷水・冷却水は飲用・食品製造用には直接使用しないで下さい。
 直接使用すると健康を害する可能性があります。
 このような場合は、二次熱交換器を水配管システムに設けるなどの対策を施して下さい。
 ・水質検査要領につきましては、水質検査会社へお問合せ願います。

改定 CHANGE T (1/4)頁/(1)据付ニ ⑤ヲ追加。 '14-12-23 荒木、伊藤、大越	A	REF. EYZ10801	MITSUBISHI ELECTRIC CORPORATION	作成日付 DATE '14 - 11 - 19 検認 APPROVED 大越	社外秘 CONFIDENTIAL	TITLE 設備設計工事時の注意事項	EYZ10805(2/4)	REV
								A

(4) 水質管理について

①定期検査
 循環水の水質検査としては、次の定期検査を実施して下さい。
 第1回 : 試運転時に補給水と循環水に分けて表1の水質基準全項目について検査して下さい。
 第2回 : 運転後1週間目にpH及び導電率を測定して下さい。
 異常を認めるときは、全項目の検査を実施して下さい。
 第3回 : 運転後1ヶ月目に全項目について検査して下さい。
 以降の検査 : 第3回目までの検査結果から水質変化の傾向を把握してそれにより決定して下さい。

②水質異常のときの処置
 定期検査の結果、水質に異常が認められたときは状況に応じて以下のような処置をとる必要があります。
 (a)新しい水を入れ、現地強制ブローを行う。
 (b)腐食防止剤、スケール抑制剤などにより水処理を実施する。

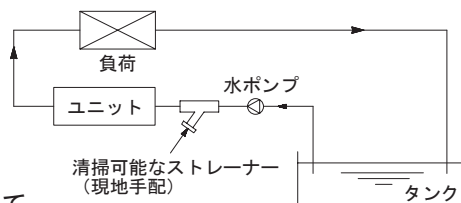
③水質試料のとり方
 水質分析するためには約1ℓの水が必要でその水を採取する方法は次のとおりです。
 (a)井戸水
 冷却水に井戸水を使用している場合は凝縮器出口側より採取します。
 (b)クーリングタワー
 クーリングタワー循環水の場合は、循環ポンプを運転しタワー内の不純物などがよく攪拌された状態でタワー内から採取します。

●循環水量管理
 ユニットの許容最小水量を下回る運転を行なうとプレート式熱交換器が凍結し、凍結パンクに至る場合がありますので、必ずユニットの許容水量範囲でご使用下さい。ストレーナーの詰まり、エアがみ、循環ポンプ不良などによる水量減少がないか点検して下さい。現地水配管にフロースイッチ等を設け、ユニットに供給される水量がユニットの許容最小流量を下回らないように管理するようお願いいたします。尚、フロースイッチにつきましては、ご要求に応じオプション対応にて対応可能です(単品付属：現地配管取付)。

又、上記水量を確保しても、現地空調システムにおいて一次側にバイパス回路が設けてあり、軽負荷時に水量が減少する場合は、圧縮機の頻繁な発停や凍結異常(冷房時)などトラブルの原因となることがあります。循環水量は一定流量でご使用いただきますようお願いいたします。

●凍結保護装置作動時の処置
 凍結保護装置が作動した場合には、プレート式熱交換器の凍結が生じている場合がありますので、必ず原因を取り除いた後に運転を再開して下さい。原因を取り除く前に運転を再開するとプレート式熱交換器を閉鎖させ、氷を融解させることができなくなるだけでなく、繰り返して凍結によりプレート式熱交換器が破損し、冷媒洩れ事故や冷媒回路への水浸入事故に繋がります。

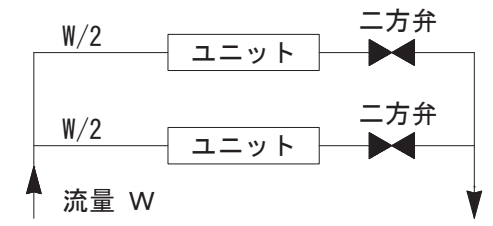
(5) 流量低下
 タンク、蓄熱槽などで、水回路が開放系となる場合には、配管抵抗の他に実揚程(ヘッド)考慮して、ユニットに必要な循環水量が必ず確保できるようにポンプを選定願います。



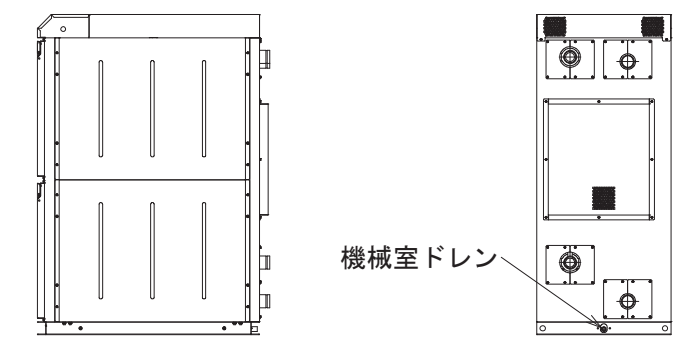
(6) ポンプ残留運転について
 本ユニットは熱交換器(プレート式熱交換器)の凍結防止及び高圧圧力の異常上昇防止のため、「切」後1分間の冷水ポンプ及び冷却水ポンプの残留運転が必要です。
 ①冷水ポンプ・冷却水ポンプが本ユニットのポンプ運転指令にて制御されている場合
 残留運転制御は、すでに組み込まれています。
 ②冷水ポンプ・冷却水ポンプが別盤にて制御されている場合
 ユニット「切」後1分間の冷水ポンプ・冷却水ポンプ残留運転をお願いします。

(7) 凍結防止運転について
 本ユニットは冬季、夜間などポンプが停止している場合に水熱交換器(プレート熱交換器)の凍結防止のために、ポンプを補助運転させる機能を標準装備していますので、ご使用ください。
 ①短期間運転停止の場合
 外気温度が低い場合は、夜間の運転停止中に水が凍結してプレート熱交換器が破損する恐れがあります。外気温度が低下し凍結する恐れがある場合には、冷水及び冷却水ポンプの連続運転(又は間欠運転)により凍結を防止して下さい。
 ②長期間運転休止の場合
 冬季に長期間運転休止する場合には、冷凍機ユニット内の水をドレンプラグより完全に抜取って下さい。

(8) ユニットへの冷水・冷却水供給を二方弁にて制御している場合
 ユニット「切」から1分後に二方弁を「閉」として下さい。



(9) ドレン配管の接続
 本ユニットは機械室にドレンパンを取り付けており、ユニット反サービス面にドレンの排水口を設けています。(PT1/2めねじ(1箇所))
 ドレン排水口を塞がないようにして下さい。




(10) 熱交換器の洗浄について

●プレート熱交換器の洗浄について

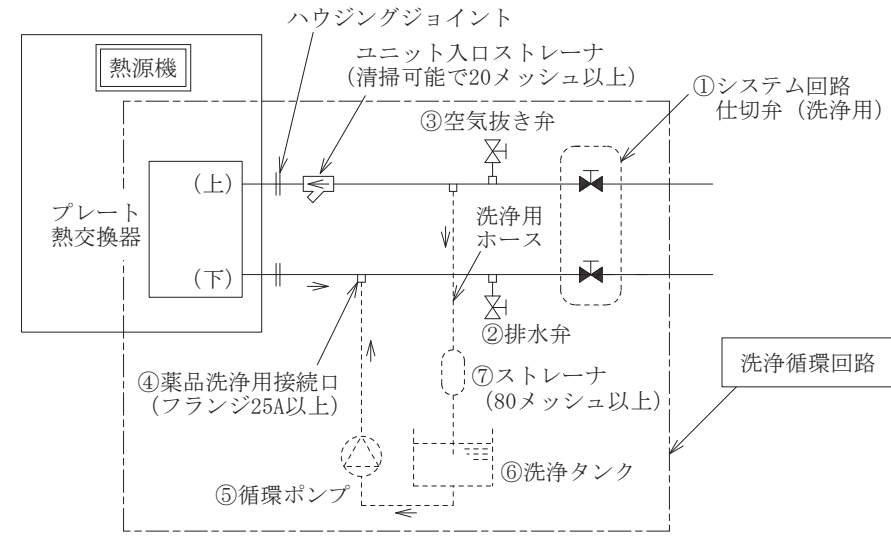
- プレート熱交換器の洗浄について
 - ①本製品では、熱交換器に「ステンレス製プレートを銅ロー付したブレイジングプレート式熱交換器」を採用しています。
 - ②プレート熱交換器は、経年的なスケールや微小な異物(鉄さび粒子サイズ: 20μm程度)がストレーナ(20メッシュ以上)を通過し経年的に水側プレート通路(幅約2mm)に付着・堆積します。
 - ③この異物の付着・堆積が経年的に進行した場合、これが原因で性能が低下したり、閉塞した部位で流量低下によっては凍結と融解を繰り返して凍結破損に至る場合があります。また、リニューアル(熱源機のみ入替え)においては、システム側の水質は変わらないため、異物の付着(汚れ)が加速的に進行する場合があります。
 - ④プレート熱交換器は分解洗浄が不可能な構造となっていますので、計画的・定期的な薬品洗浄を実施して下さい。
- プレート熱交換器の汚れ付着及び異物詰り等による凍結パンク(冷媒ガス洩れ等)の事故原因が水質に起因する場合は「保証」の対象外とさせていただきます。

●プレート熱交換器の洗浄周期(開始とインターバル)

- ①定期的な水質検査(シーズンイン前)を行い、基準値以内(水質ガイドラインJRA-GL-02-1994)及び濁度4以下であることを確認下さい。
- ②薬品洗浄は5年に1回を目安に実施下さい。(JRA保守点検ガイドライン)
- ③冷水が汚れている場合(全鉄1mg/L以上、または、水質基準を満たしていない)は、1年に1回を目安に洗浄を実施下さい。また、洗浄と併せて水質改善を必ず実施下さい。

改定 CHANGE (1/4)頁/(1)据付ニ ⑤ヲ追加。 '14-12-23 荒木、伊藤、大越	A	REF. EYZ10801	 NTS	MITSUBISHI ELECTRIC CORPORATION		MCRV-P1750NA1~P10500NA1		社 外 秘 CONFIDENTIAL		
	DIM. IN mm		作成日付 DATE	'14 - 11 - 19	検 認 APPROVED		TITLE 設備設計工事時の注意事項			
	尺 度 SCALE		作 成 DRAWN	荒木	大越					
			照 査 CHECKED	伊藤			EYZ10805(3/4)		REV	A
		設 計 DESIGNED	伊藤							

●プレート熱交換器単体洗浄モデル図とその接続例



- 下記①～⑧は洗浄するのに必要な回路部品を示す。
- ①仕切弁の設置 … 洗浄循環回路とシステム回路（負荷側）を切り離すために必ず設置下さい。
 - ②排水弁の設置 … 冷水、洗浄溶液が抜けるよう排水弁を設置下さい。
 - ③空気抜き弁 … 配管中の空気が抜けるよう空気抜き弁を設置下さい。
 - ④薬品洗浄用接続口 … プレート熱交換器の薬品洗浄用の配管接続口を設ける。（2.5A）
 - ⑤循環ポンプの設置 … 0.2～0.4kW程度
(ユニット型番毎の洗浄下限流量を満足する容量を選定下さい)
 - ⑥洗浄液タンの設置 … 15～20リットル程度。
 - ⑦ストレーナの設置 … メッシュ：80以上<必須>
洗浄で除去された異物をプレート熱交換器内へ戻さないため必ず設けて下さい。
 - ⑧その他備品 … 洗浄循環ホース（必要長さ）、重量計（50～100kg程度）、廃液回収ポリタンク（数個）

●循環洗浄方法

1. 洗浄剤
 - ①「プレフラッシュFE-1」（有機酸系）<当社推奨>
 - ※1 適用：冷水配管へSGP（白管）等をご使用の場合に適用する。
 - ※2 洗浄剤の特長：中和不要、焼付けさび除去に優れステンレス・銅材・ゴム類・樹脂への悪影響を与えません。
 - ※3 洗浄剤の危険有害性及び取扱い等については、メーカー（ショーワ（株））技術資料<MSDS>を参照ください。
 - ②当社推奨以外の市販の洗浄剤を使用される場合は、ステンレスと銅に対し腐食性のないことを事前確認し実施ください。
2. 事前確認事項
 - ①システム回路において仕切り弁、Y型ストレーナの分解可否、電源（電圧、容量）、排水弁、空気抜き弁等の「有・無」を確認下さい。
 - ②現地配管への接続口（サイズ・位置）を確認下さい。
3. 洗浄循環後の洗浄溶液の廃液
 - ①洗浄液プレフラッシュFE-1<当社推奨>の洗浄廃液は「中性」ですが、現地の「条例」に従い適正に処理をして下さい。
 - ②排水の色が気になる場合は洗浄剤1.5倍のショウクリーナ・SS-106を10%に希釈し少しずつ添加すると色が消えます。

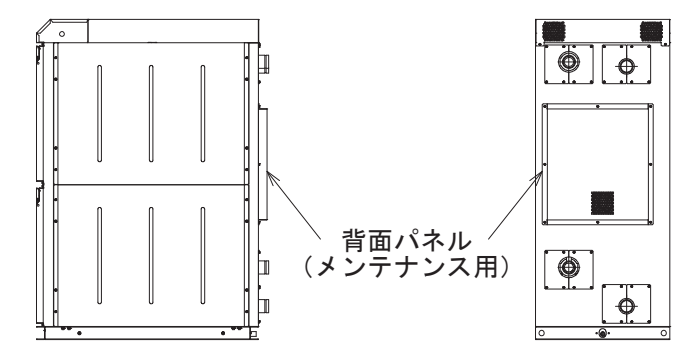
4. 注意事項
 - ①取り扱い時には、洗浄液を身体・衣服に付着させないように、ゴム手袋、保護めがね、マスク等の保護用具を着用して下さい。
 - ②皮膚や衣服に付着した場合や、付着したと思われる場合は直ちに15分以上水洗いし、異常があれば医師の診断を受けて下さい。
5. 洗浄方法及び作業要領については、弊社サービス会社へお問合せ下さい。

3. 電気工事

- (1) 電気設備選定
 - ①トランス、配線ブレーカー等の電気設備機器は、別途提出の電気工事仕様書により選定、施工願います。
- (2) 主電源接続
 - ①主電源の電圧変動は名板値の±5%以内、また相間アンバランスは2%以内であることを確認して下さい。
 - ②圧縮機は回転方向が決まっていますので、R・S・T相の接続を間違えないようにして下さい。
- (3) 制御回路接続
 - ①冷水・冷却水ポンプのインターロックを必ずとって下さい。
 - ②電熱器（ヒータ）回路はシーズン中、常に通電する必要があるため夜間等主電源を切る恐れのある場合はヒータ回路だけ主電源とは別の電源からとるようにして下さい。
 - ③ユニットには必ずアースを接続して下さい。
- (4) 配線チェック
 - 下記項目をチェックして下さい。
 - ①主電源用電線サイズ、遮断器容量は適当か。
 - ②結線に誤りはないか。
 - ③電気工事は規格を満足しているか。
 - ④インターロックは正しく作動するか。
- (5) 冷水ポンプの連動運転による水温上昇防止
 - ①ユニットの停止中にポンプのみ運転すると、ポンプの発熱により水温が異常上昇することがあります。水温上昇（MAX. 25℃）によりポンプを停止させる保護サーモを設けて下さい。

4. その他

ユニットの背面パネルは、メンテナンス時に取外すため、パネルの取外しが可能なスペースを確保して下さい。

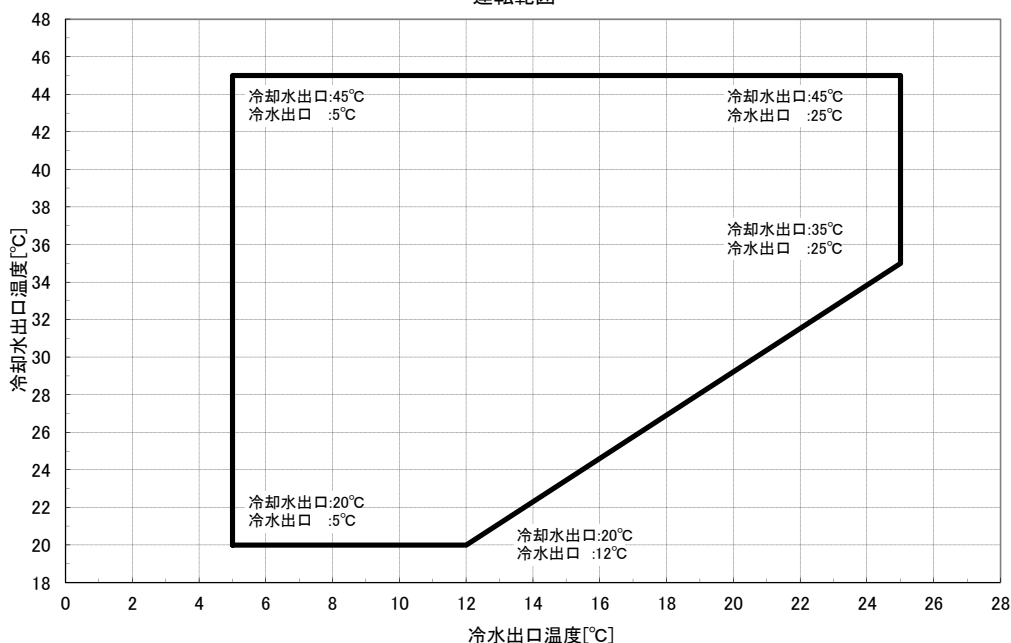


改定 CHANGE T A 1 2 3 4 5 6 7 8	REF. EYZ10801	MITSUBISHI ELECTRIC CORPORATION	MCRV-P1750NA1~P10500NA1 社外秘 CONFIDENTIAL	TITLE 設備設計工事時の注意事項	REV
	DIM. IN mm 作成日付 DATE '14-11-19	検認 APPROVED	EYZ10805(4/4)		A
	尺度 SCALE 作成 DRAWN 荒木	照査 CHECKED 伊藤	大越		
	設計 DESIGNED 伊藤				

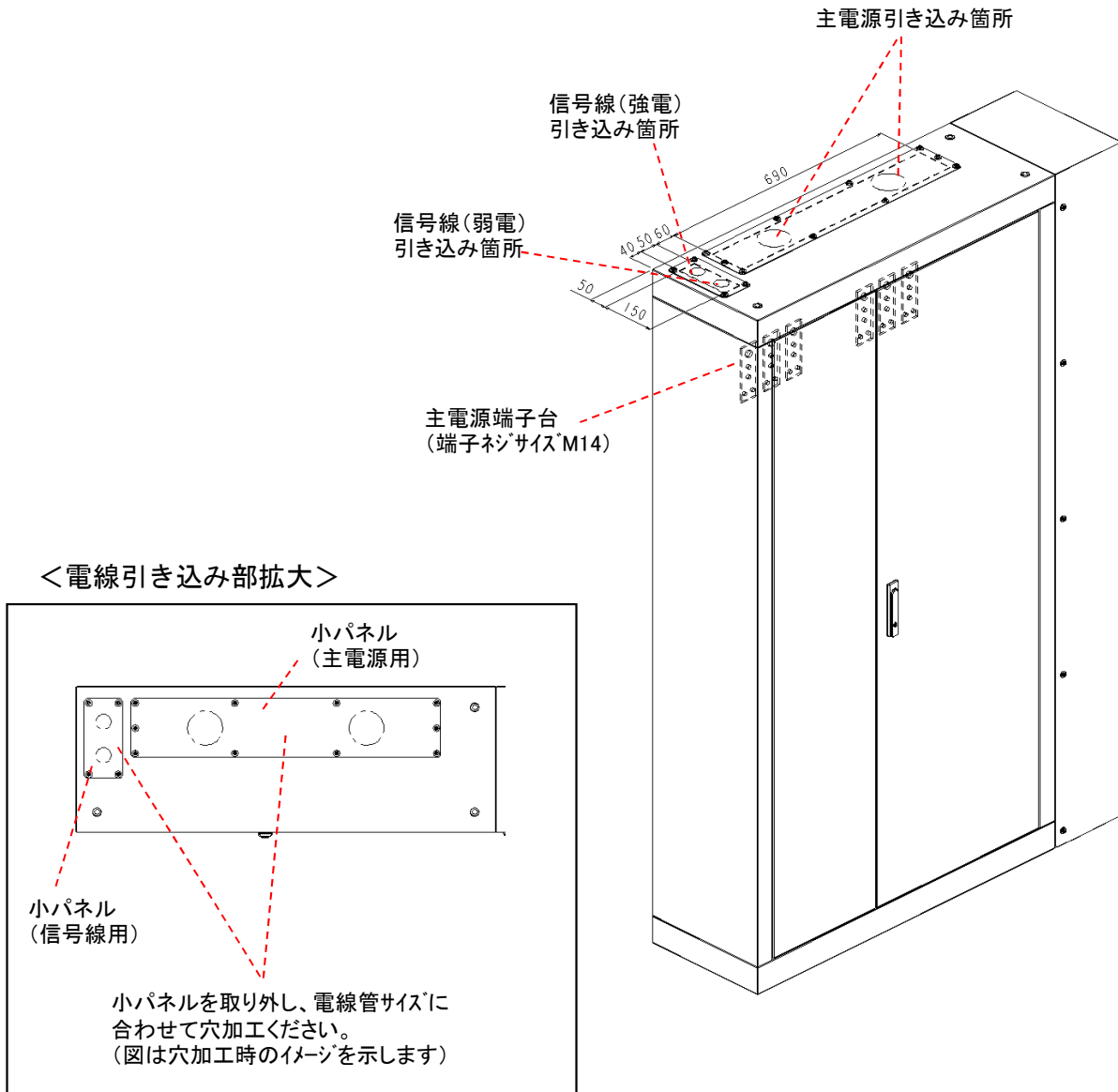
(1/4)頁/(1)据付ニ
 ⑤ヲ追加。
 '14-12-23
 荒木、伊藤、大越

項目		形名	MCRV-P1750NA1	MCRV-P1750NA1-D	MCRV-P3500NA1-D	MCRV-P5250NA1-D	MCRV-P7000NA1-D	MCRV-P8750NA1-D	MCRV-P10500NA1-D
電源盤			電源盤無し		電源盤付				
電源電圧	運転時	—	定格電圧の±5%						
	始動時	—	定格電圧の±10%						
	相間アンバランス	—	2%以内						
冷房運転	冷却水出口温度	°C	20~45						
	冷水出口温度	°C	5~25						
	出入口温度差	°C	3~10						
	プルダウン温度	°C	35以下						
冷水流量	最小	m ³ /h	15	15	30	45	60	75	90
	最大	m ³ /h	51	51	102	153	204	255	306
冷却水流量	最小	m ³ /h	18	18	36	54	72	90	108
	最大	m ³ /h	60	60	120	180	240	300	360
水圧		MPa	1.0以下						
必要システム総水量		L	323	323	646	969	1292	1615	1938
停止時間		分	3以上						
発停サイクル		分	12以上						
使用できない環境		—	引火性・可燃性ガス雰囲気、腐食性ガス雰囲気、硫黄化合物を含む雰囲気、エステル油成分を含む雰囲気、アンモニアガス雰囲気、潮風の直接当たる場所						
使用流体		—	水 (入口には必ず清掃可能なストレーナ[20メッシュ以上]を取付け願います)						
水質		—	JRA GL-02-1994の水質基準に適合する水質						
高圧カット(圧力開閉器)		MPa	3.50 ⁺⁰ _{-0.35}						
低圧カット(圧力センサー)		MPa	0.1						
凍結防止サーモ		°C	3						
入口水温変化		°C	5°C/10分 以下 (短時間での発停繰り返しがないようシステム総水量の確保をお願いします)						

運転範囲



電源引き込み要領（電源盤）

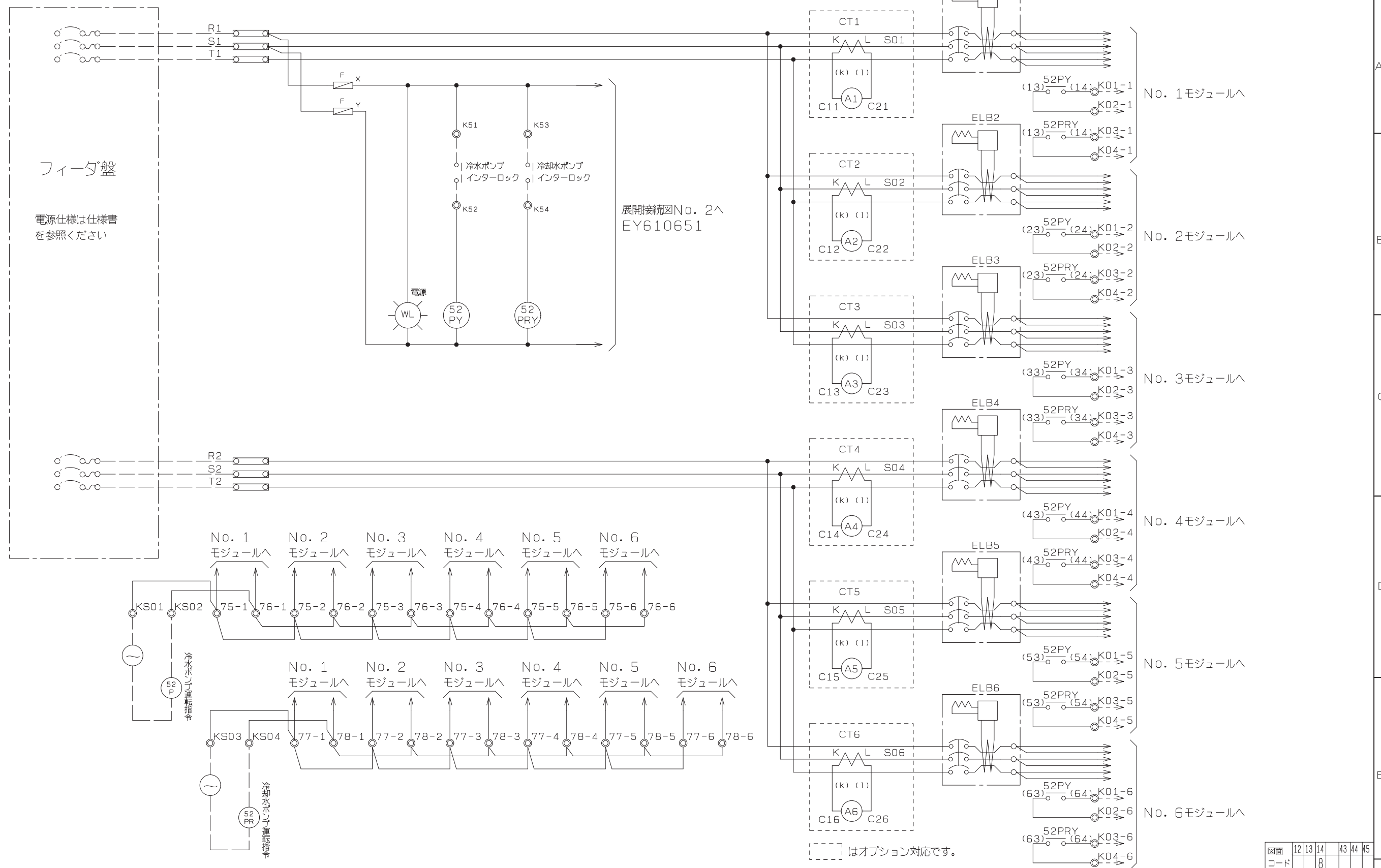


<注意>

- 注1：電線管は現地にて手配お願いします。
- 注2：電線接続時は、電源盤上部の小パネルを取り外し、現地電線管サイズに合わせて穴加工をお願いします。
- 注3：AC24V以下の低電圧回路とAC100V以上の主回路及び制御回路の配線を同一多芯ケーブル内へ収納したり互いに結束して配線しないで下さい。

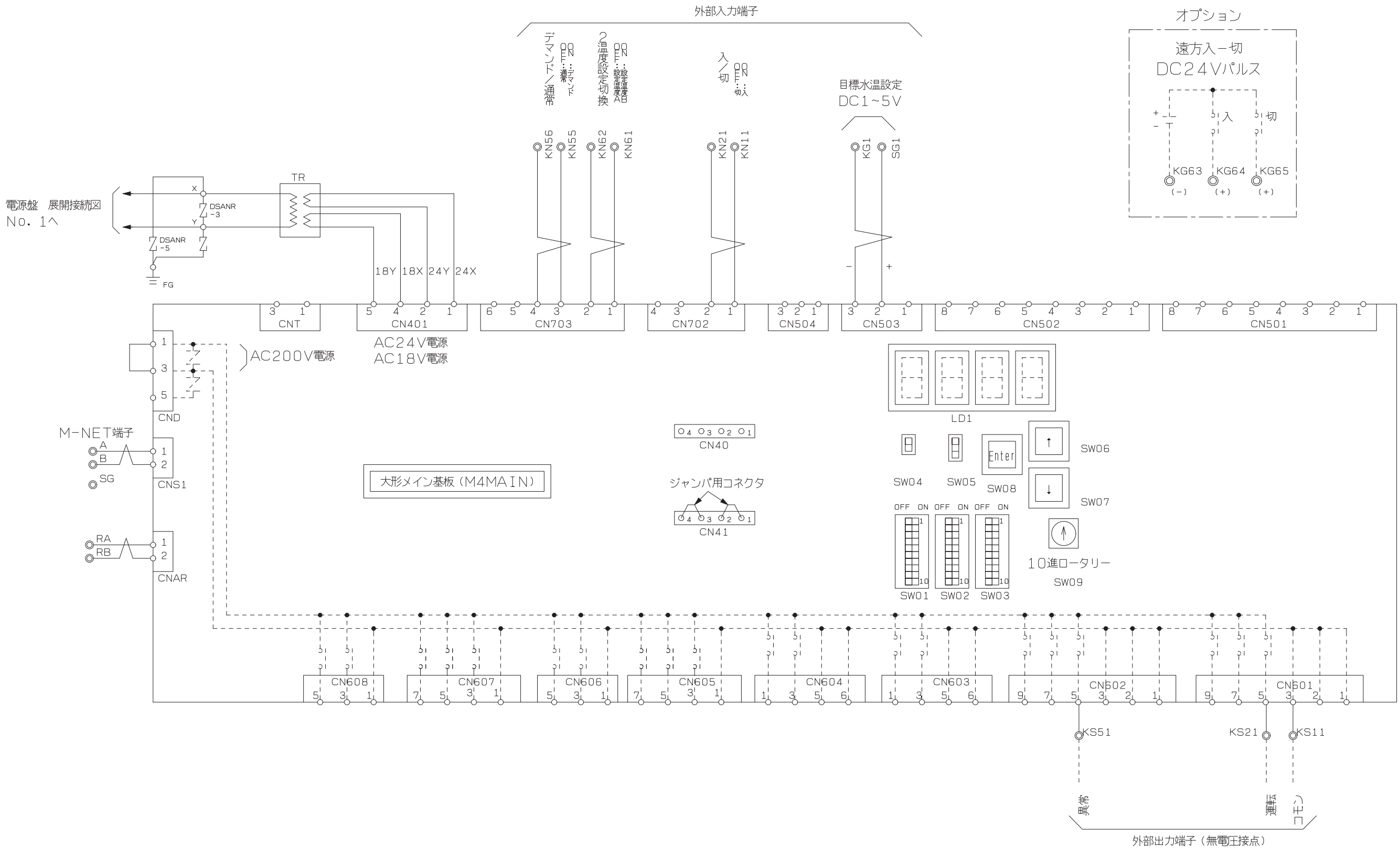
(参考)

AC24V以下の低電圧回路とは、接点入力（無電圧）、M-NET配線、リコン線等
AC100V以上の主回路及び制御回路とは、接点入力、ユニットの主回路線
インバータの2次側配線等



図面	12	13	14	43	44	45
コード		8				

改定 CHANGE	REF. EY388416	控	3RD ANGLE PROJECTION 第3角法	MITSUBISHI ELECTRIC CORPORATION		水冷チラー-MCRV 電源盤 (No.1)	CAD
	出図用	外注用	DIM IN mm	作成日付 DATE	14-11-19	TITLE	展開接続図
	計画	1	尺度 SCALE	作成 DRAWN	荒木	検認 APPROVED	
			NTS	照査 CHECKED	伊藤	大越	
			設計 DESIGNED	伊藤		EY610650	REV



図面	12	13	14	43	44	45
コード	8					

改定 CHANGE	REF. EY388417	控	3RD ANGLE PROJECTION 第3角法	MITSUBISHI ELECTRIC CORPORATION		水冷チラー MCRV 電源盤 (No.2)	CAD
	出図用	外注用	DIM IN mm	作成日付 DATE	14 - 11 - 19	検認 APPROVED	TITLE
	計画	1	尺度 SCALE	作成 DRAWN	荒木	大越	展開接続図
			NTS	照査 CHECKED	伊藤		EY610651

水冷コンパクトチラー MCRV-P10500NA1-D (標準仕様) 現地配線要領書

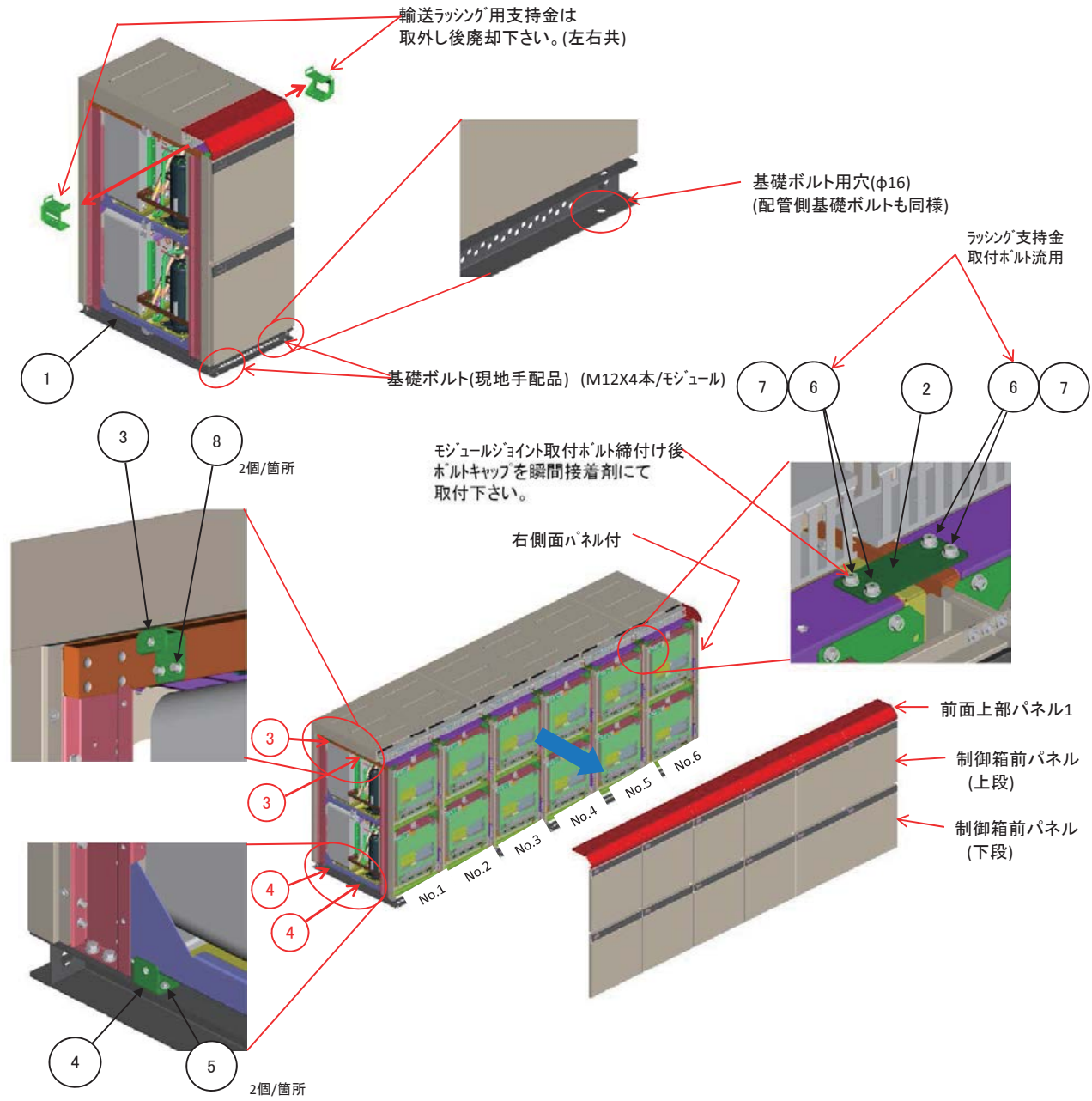
No. 手順

1 資材・部品および、数量の確認
 (1) 別紙『付属品一覧表』CGC-08121-6、CGC-08122を参照して、
 現地配線に必要な資材・部品および、数量に間違いがないか確認してください。

	部品名称	部品番号	付属品一覧表No.	数量	トルク(N・m)
1	水冷コンパクトチラー(モジュール)	—	—	6	—
2	モジュールジョイント	EY461948H01	CGC-08121-6-54	5	
3	取付金具(電源盤)1	EY385637G01	CGC-08121-6-52	2	
4	取付金具(電源盤)2	EY462049G01	CGC-08121-6-53	2	
5	六角アップセットボルト M5	EY462848H01	CGC-08121-6-58	4	3.3
6	六角ボルト M8	RCS2141P75	—	20	13.5
7	ボルトキャップ M8用	RCS1681H26	CGC-08122-7	20	
8	六角ボルト M8X25	RCS2141P75	CGC-08121-6-56	4	13.5

*ネジの取付トルクは、『ネジ部 締付トルク・必要工具一覧』CGC-08119-6-2参照のこと。

2 水冷機(モジュール)の設置
 (1) 水冷コンパクトチラーをコンクリートなどの強固かつ平坦な基礎に設置して下さい。(基礎の傾きなどがないこと。)
 (2) 輸送ラッシング用支持金は取外し下さい。(M8の取付ホルは(5)項の連結金具取付で流用します。)
 (3) 複数台設置の場合は同様に設置場所へ設置下さい。(最右に配置のモジュール(No.6モジュール)は右側面パネル及び三菱商標銘板を工場出荷時に取り付けています。)
 (4) モジュール設置後各モジュールの前面上部パネル及び制御箱前パネル(上段、下段共)を取外し下さい。取り外したパネル類は損傷無きよう養生のうえ保管下さい。
 (5) モジュール設置後各モジュールの基礎ボルト(現地手配品)固定(M12X4本/モジュール)及びユニット上部をモジュールジョイントにて固定します。
 (6) サービス面から見て最左に配置のユニット(No.1モジュール)の左側面へ電源盤固定用支持金③④を取り付けます。



No.	手順	部品名称	部品番号	付属品一覧表No.	数量	トルク(N・m)
3	電源盤の設置 (1) 電源盤を2項-(6)で取り付けしたNo.1モジュール左側面の電源盤固定用取付金具へ固定ください。 (2) 基礎ボルト(現地手配品)にて電源盤底面を固定下さい。	1	電源盤	—	1	—
		2	六角ボルト M8X25	RCS2141P75	CGC-08121-6-56	4

*ネジの取付トルクは、『ネジ部 締付トルク・必要工具一覧』CGC-08119-6-2参照のこと。

六角ボルト M8X25

六角ボルト M8X25

基礎ボルト(現地手配) M12X2箇所
(電源盤床面)

4 配線接続作業の準備
電源盤、モジュールのパネルを取外し、配線作業を可能な状態として下さい。
(1)電源盤の盤カバー-EY389064H01を取り外し下さい。
(2)各モジュール制御箱(上下共)のカバー-Fを取り外し下さい。

盤カバー

カバー-F

No.	手順	部品名称	部品番号	付属品一覧表No.	数量	トルク(N・m)	
5-1	<p>電源線・アース線の配線(No.6モジュール)</p> <p>(1)No.6モジュールの電源線から配線下さい。 (No.6モジュール R6-1, S6-1, T6-1, R6-2, S6-2, T6-2を配線) 電源盤側圧着端子は電線長さ調整後圧着下さい。</p> <p>(2)モジュール側制御箱内主回路用端子台R, S, T(上下共)へ付属電線(38mm²)を接続下さい。(締付トルク8N・m)</p> <p>(3)電源線は端子台接続後モジュール制御箱左側に設けている電線固定用ファッツアーマウントへインシュロックを使用して固定しユニット上部のカッチングダクトを使用し電源盤へ配線下さい。</p> <p>(4)電源盤内は電源盤右側面カッチングダクトからELB下部ファッツアーマウントへインシュロックを使用して固定し各モジュールに対応したELB端子へ電源線の長さを調整し端末キャップ、端子番号テープ、圧着端子を取付のうえ接続下さい。</p> <p>(5)ELBのR,S,T各端子台に系統1,系統2の圧着端子を背中合わせて接続下さい。(締付トルク13N・m)</p> <p>(6)電源線の配線と併せて各モジュールから電源盤へアース線を配線下さい。</p> <p>(7)モジュール電源端子台(上下共)の右側に設けているアース端子へ付属アース線を接続下さい。</p> <p>(8)アース線は端子台接続後モジュール制御箱左側に配線している電源線に沿わせて配線しユニット上部のカッチングダクトを使用し電源盤へ配線下さい。</p> <p>(9)電源盤内は電源盤右側面カッチングダクトから電源盤右側上部に設けているアースバーへ接続下さい。</p>	1	No.6モジュール系統1電源線(R相・赤)	EY389833G01	CGC-08121-6-31	1	8
		2	No.6モジュール系統1電源線(S相・白)	EY389833G02	CGC-08121-6-32	1	8
		3	No.6モジュール系統1電源線(T相・青)	EY389833G03	CGC-08121-6-33	1	8
		4	No.6モジュール系統2電源線(R相・赤)	EY389833G04	CGC-08121-6-34	1	8
		5	No.6モジュール系統2電源線(S相・白)	EY389833G05	CGC-08121-6-35	1	8
		6	No.6モジュール系統2電源線(T相・青)	EY389833G06	CGC-08121-6-36	1	8
		7	裸圧着端子 R38-8	GS5733H39	—	6	
		8	端末キャップ (R相: 赤)	RCS1291H07	—	2	
		9	端末キャップ (S相: 白)	RCS1291H08	—	2	
		10	端末キャップ (T相: 青)	RCS1291H09	—	2	
		11	EZシート(R6-1)	—	—	1	
		12	EZシート(S6-1)	—	—	1	
		13	EZシート(T6-1)	—	—	1	
		14	EZシート(R6-2)	—	—	1	
		15	EZシート(S6-2)	—	—	1	
		16	EZシート(T6-2)	—	—	1	
		17	No.6モジュール系統1アース線	EY386008G06	CGC-08121-6-42	1	
		18	No.6モジュール系統2アース線	EY386008G07	CGC-08121-6-43	1	
		19	グレーフェルト	EY455293H01	CGC-08122-6-59	2	

*ネジの取付トルクは、『ネジ部 締付トルク・必要工具一覧』CGC-08119-6-2参照のこと。

⑦ ⑧ ⑨ ⑩ ⑪ ⑫ ⑬ ⑭ ⑮ ⑯

① ② ③ ④ ⑤ ⑥

⑦ ⑧ ⑨ ⑩ ⑪ ⑫ ⑬ ⑭ ⑮ ⑯

① ② ③

ELB側電源線は端子を圧着していません
電源線長さを調整のうえ端末キャップ、圧着
端子、EZシートを取付下さい。
(端子締付トルク13N・m)

電源盤アース端子台

電源線・アース線用電線ダクト

⑬ ⑭ アース線

インシュロックで結束

ファッツアーマウントにて固定

No.6モジュール用
ELB

カッチングダクト

制御線用ダクト

⑬ ユニット枠と接触する
電源線をグレーフェルトで
保護下さい。

アース線端子

No.5モジュール

No.6モジュール

アース線端子

端子締付
トルク8N・m

アース線

端子締付
トルク8N・m

電線固定用ファッツアーマウントへ
インシュロックを使用して固定
(1・2系統共)

アース線

電源線

No.	手順	部品名称	部品番号	付属品一覧表No.	数量	トルク(N・m)	
5-2	<p>電源線・アース線の配線(No.5モジュール)</p> <p>(1)続いてNo.5モジュールの電源線を配線下さい。 (No.5モジュール R5-1, S5-1, T5-1, R5-2, S5-2, T5-2を配線) 電源盤側圧着端子は電線長さ調整後圧着下さい。</p> <p>(2)モジュール側制御箱内主回路用端子台R, S, T(上下共)へ付属電線(38mm²)を接続下さい。(締付トルク8N・m)</p> <p>(3)電源線は端子台接続後モジュール制御箱左側に設けている電線固定用ファッジーマウントへインシュロックを使用して固定しユニット上部のカッチングダクトを使用し電源盤へ配線下さい。</p> <p>(4)電源盤内は電源盤右側面カッチングダクトからELB下部ファッジーマウントへインシュロックを使用して固定し各モジュールに対応したELB端子へ電源線の長さを調整し端末キャップ、端子番号テープ、圧着端子を取付のうえ接続下さい。</p> <p>(5)ELBのR,S,T各端子台に系統1,系統2の圧着端子を背中合わせで接続下さい。(締付トルク13N・m)</p> <p>(6)電源線の配線と併せて各モジュールから電源盤へアース線を配線下さい。</p> <p>(7)モジュール電源端子台(上下共)の右側に設けているアース端子へ付属アース線を接続下さい。</p> <p>(8)アース線は端子台接続後モジュール制御箱左側に配線している電源線に沿わせて配線しユニット上部のカッチングダクトを使用し電源盤へ配線下さい。</p> <p>(9)電源盤内は電源盤右側面カッチングダクトから電源盤右側上部に設けているアースバーへ接続下さい。</p>	1	No.5モジュール系統1電源線(R相・赤)	EY389832G01	CGC-08121-6-25	1	8
		2	No.5モジュール系統1電源線(S相・白)	EY389832G02	CGC-08121-6-26	1	8
		3	No.5モジュール系統1電源線(T相・青)	EY389832G03	CGC-08121-6-27	1	8
		4	No.5モジュール系統2電源線(R相・赤)	EY389832G04	CGC-08121-6-28	1	8
		5	No.5モジュール系統2電源線(S相・白)	EY389832G05	CGC-08121-6-29	1	8
		6	No.5モジュール系統2電源線(T相・青)	EY389832G06	CGC-08121-6-30	1	8
		7	裸圧着端子 R38-8	GS5733H39	—	6	
		8	端末キャップ (R相:赤)	RCS1291H07	—	2	
		9	端末キャップ (S相:白)	RCS1291H08	—	2	
		10	端末キャップ (T相:青)	RCS1291H09	—	2	
		11	EZシート(R5-1)	—	—	1	
		12	EZシート(S5-1)	—	—	1	
		13	EZシート(T5-1)	—	—	1	
		14	EZシート(R5-2)	—	—	1	
		15	EZシート(S5-2)	—	—	1	
		16	EZシート(T5-2)	—	—	1	
		17	No.5モジュール系統1アース線	EY386008G05	CGC-08121-6-41	1	
		18	No.5モジュール系統2アース線	EY386008G06	CGC-08121-6-42	1	
		19	グレーフェルト	EY455293H01	CGC-08122-6-59	2	

*ネジの取付トルクは、『ネジ部 締付トルク・必要工具一覧』CGC-08119-6-2参照のこと。

ELB側電源線は端子を圧着していません
電源線長さを調整のうえ端末キャップ、圧着
端子、EZシートを取付下さい。
(端子締付トルク13N・m)

電源盤アース端子台
電源線・アース線用電線ダクト
アース線 (17, 18)
インシュロックで結束
ファッジーマウントにて固定

No.5モジュール用
ELB

カッチングダクト
制御線用ダクト
19
ユニット枠と接触する
電源線をグレーフェルトで
保護下さい。

アース線端子
No.4モジュール
No.5モジュール

端子締付
トルク8N・m
アース線
端子締付
トルク8N・m

アース線端子

アース線
電源線

アース線
電源線

No.	手順	部品名称	部品番号	付属品一覧表No.	数量	トルク(N・m)	
5-3	<p>電源線・アース線の配線(No.4モジュール)</p> <p>(1)続いてNo.4モジュールの電源線を配線下さい。 (No.4モジュール R4-1, S4-1, T4-1, R4-2, S4-2, T4-2を配線) 電源盤側圧着端子は電線長さ調整後圧着下さい。</p> <p>(2)モジュール側制御箱内主回路用端子台R, S, T(上下共)へ付属電線(38mm2)を接続下さい。(締付トルク8N・m)</p> <p>(3)電源線は端子台接続後モジュール制御箱左側に設けている電線固定用ファツリマウントへインシュロックを使用して固定しユニット上部のカッチングダクトを使用し電源盤へ配線下さい。</p> <p>(4)電源盤内は電源盤右側面カッチングダクトからELB下部ファツリマウントへインシュロックを使用して固定し各モジュールに対応したELB端子へ電源線の長さを調整し端末キャップ、端子番号テープ、圧着端子を取付のうえ接続下さい。</p> <p>(5)ELBのR,S,T各端子台に系統1,系統2の圧着端子を背中合わせで接続下さい。(締付トルク13N・m)</p> <p>(6)電源線の配線と併せて各モジュールから電源盤へアース線を配線下さい。</p> <p>(7)モジュール電源端子台(上下共)の右側に設けているアース端子へ付属アース線を接続下さい。</p> <p>(8)アース線は端子台接続後モジュール制御箱左側に配線している電源線に沿わせて配線しユニット上部のカッチングダクトを使用し電源盤へ配線下さい。</p> <p>(9)電源盤内は電源盤右側面カッチングダクトから電源盤右側上部に設けているアースバーへ接続下さい。</p>	1	No.4モジュール系統1電源線(R相・赤)	EY389831G01	CGC-08121-6-19	1	8
		2	No.4モジュール系統1電源線(S相・白)	EY389831G02	CGC-08121-6-20	1	8
		3	No.4モジュール系統1電源線(T相・青)	EY389831G03	CGC-08121-6-21	1	8
		4	No.4モジュール系統2電源線(R相・赤)	EY389831G04	CGC-08121-6-22	1	8
		5	No.4モジュール系統2電源線(S相・白)	EY389831G05	CGC-08121-6-23	1	8
		6	No.4モジュール系統2電源線(T相・青)	EY389831G06	CGC-08121-6-24	1	8
		7	裸圧着端子 R38-8	GS5733H39	—	6	
		8	端末キャップ (R相: 赤)	RCS1291H07	—	2	
		9	端末キャップ (S相: 白)	RCS1291H08	—	2	
		10	端末キャップ (T相: 青)	RCS1291H09	—	2	
		11	EZシート(R4-1)	—	—	1	
		12	EZシート(S4-1)	—	—	1	
		13	EZシート(T4-1)	—	—	1	
		14	EZシート(R4-2)	—	—	1	
		15	EZシート(S4-2)	—	—	1	
		16	EZシート(T4-2)	—	—	1	
		17	No.4モジュール系統1アース線	EY386008G04	CGC-08121-6-40	1	
		18	No.4モジュール系統2アース線	EY386008G05	CGC-08121-6-41	1	
		19	グレーフェルト	EY455293H01	CGC-08122-6-59	2	

*ネジの取付トルクは、『ネジ部 締付トルク・必要工具一覧』CGC-08119-6-2参照のこと。

ELB側電源線は端子を圧着していません
電源線長さを調整のうえ端末キャップ、圧着
端子、EZシートを取付下さい。
(端子締付トルク13N・m)

電源盤アース端子台
電源線・アース線用電線ダクト
アース線 (17, 18)
インシュロックで結束
ファツリマウントにて固定

No.4モジュール用
ELB

電線固定用ファツリマウントへ
インシュロックを使用して固定
(1・2系統共)

端子締付
トルク8N・m
アース線
端子締付
トルク8N・m
インシュロックで結束
ファツリマウントにて固定

アース線端子
No.3モジュール
No.4モジュール

アース線
電源線

No.	手順	部品名称	部品番号	付属品一覧表No.	数量	トルク(N・m)	
5-4	<p>電源線・アース線の配線(No.3モジュール)</p> <p>(1)続いてNo.3モジュールの電源線を配線下さい。 (No.3モジュール R3-1, S3-1, T3-1, R3-2, S3-2, T3-2を配線) 電源盤側圧着端子は電線長さ調整後圧着下さい。</p> <p>(2)モジュール側制御箱内主回路用端子台R, S, T(上下共)へ付属電線(38mm²)を接続下さい。(締付トルク8N・m)</p> <p>(3)電源線は端子台接続後モジュール制御箱左側に設けている電線固定用ファツリマウントへインシュロックを使用して固定しユニット上部のカッチングダクトを使用し電源盤へ配線下さい。</p> <p>(4)電源盤内は電源盤右側面カッチングダクトからELB下部ファツリマウントへインシュロックを使用して固定し各モジュールに対応したELB端子へ電源線の長さを調整し端末キャップ、端子番号テープ、圧着端子を取付のうえ接続下さい。</p> <p>(5)ELBのR,S,T各端子台に系統1,系統2の圧着端子を背中合わせで接続下さい。(締付トルク13N・m)</p> <p>(6)電源線の配線と併せて各モジュールから電源盤へアース線を配線下さい。</p> <p>(7)モジュール電源端子台(上下共)の右側に設けているアース端子へ付属アース線を接続下さい。</p> <p>(8)アース線は端子台接続後モジュール制御箱左側に配線している電源線に沿わせて配線しユニット上部のカッチングダクトを使用し電源盤へ配線下さい。</p> <p>(9)電源盤内は電源盤右側面カッチングダクトから電源盤右側上部に設けているアースバーへ接続下さい。</p>	1	No.3モジュール系統1電源線(R相・赤)	EY389830G01	CGC-08121-6-13	1	8
		2	No.3モジュール系統1電源線(S相・白)	EY389830G02	CGC-08121-6-14	1	8
		3	No.3モジュール系統1電源線(T相・青)	EY389830G03	CGC-08121-6-15	1	8
		4	No.3モジュール系統2電源線(R相・赤)	EY389830G04	CGC-08121-6-16	1	8
		5	No.3モジュール系統2電源線(S相・白)	EY389830G05	CGC-08121-6-17	1	8
		6	No.3モジュール系統2電源線(T相・青)	EY389830G06	CGC-08121-6-18	1	8
		7	裸圧着端子 R38-8	GS5733H39	—	6	
		8	端末キャップ (R相:赤)	RCS1291H07	—	2	
		9	端末キャップ (S相:白)	RCS1291H08	—	2	
		10	端末キャップ (T相:青)	RCS1291H09	—	2	
		11	EZシート(R3-1)	—	—	1	
		12	EZシート(S3-1)	—	—	1	
		13	EZシート(T3-1)	—	—	1	
		14	EZシート(R3-2)	—	—	1	
		15	EZシート(S3-2)	—	—	1	
		16	EZシート(T3-2)	—	—	1	
		17	No.3モジュール系統1アース線	EY386008G03	CGC-08121-6-39	1	
		18	No.3モジュール系統2アース線	EY386008G04	CGC-08121-6-40	1	
		19	グレーフェルト	EY455293H01	CGC-08122-6-59	2	

*ネジの取付トルクは、『ネジ部 締付トルク・必要工具一覧』CGC-08119-6-2参照のこと。

ELB側電源線は端子を圧着していません
電源線長さを調整のうえ端末キャップ、圧着端子、EZシートを取付下さい。
(端子締付トルク13N・m)

電源盤アース端子台
電源線・アース線用電線ダクト
アース線 (17, 18)
インシュロックで結束
ファツリマウントにて固定

カッチングダクト
制御線用ダクト
19
ユニット枠と接触する電源線をグレーフェルトで保護下さい。

アース線端子
No.2モジュール
No.3モジュール

電線固定用ファツリマウントへインシュロックを使用して固定 (1・2系統共)
端子締付トルク8N・m
アース線
端子締付トルク8N・m
アース線端子

アース線
電源線

No.3モジュール用 ELB

No.	手順	部品名称	部品番号	付属品一覧表No.	数量	トルク(N・m)	
5-5	<p>電源線・アース線の配線(No.2モジュール)</p> <p>(1)続いてNo.2モジュールの電源線を配線下さい。 (No.2モジュール R2-1, S2-1, T2-1, R2-2, S2-2, T2-2を配線) 電源盤側圧着端子は電線長さ調整後圧着下さい。</p> <p>(2)モジュール側制御箱内主回路用端子台R, S, T(上下共)へ付属電線(38mm²)を接続下さい。(締付トルク8N・m)</p> <p>(3)電源線は端子台接続後モジュール制御箱左側に設けている電線固定用ファッジーマウントへインシュロックを使用して固定しユニット上部のカッチングダクトを使用し電源盤へ配線下さい。</p> <p>(4)電源盤内は電源盤右側面カッチングダクトからELB下部ファッジーマウントへインシュロックを使用して固定し各モジュールに対応したELB端子へ電源線の長さを調整し端末キャップ、端子番号テープ、圧着端子を取付のうえ接続下さい。</p> <p>(5)ELBのR,S,T各端子台に系統1,系統2の圧着端子を背中合わせで接続下さい。(締付トルク13N・m)</p> <p>(6)電源線の配線と併せて各モジュールから電源盤へアース線を配線下さい。</p> <p>(7)モジュール電源端子台(上下共)の右側に設けているアース端子へ付属アース線を接続下さい。</p> <p>(8)アース線は端子台接続後モジュール制御箱左側に配線している電源線に沿わせて配線しユニット上部のカッチングダクトを使用し電源盤へ配線下さい。</p> <p>(9)電源盤内は電源盤右側面カッチングダクトから電源盤右側上部に設けているアースバーへ接続下さい。</p>	1	No.2モジュール系統1電源線(R相・赤)	EY389829G01	CGC-08121-6-7	1	8
		2	No.2モジュール系統1電源線(S相・白)	EY389829G02	CGC-08121-6-8	1	8
		3	No.2モジュール系統1電源線(T相・青)	EY389829G03	CGC-08121-6-9	1	8
		4	No.2モジュール系統2電源線(R相・赤)	EY389829G04	CGC-08121-6-10	1	8
		5	No.2モジュール系統2電源線(S相・白)	EY389829G05	CGC-08121-6-11	1	8
		6	No.2モジュール系統2電源線(T相・青)	EY389829G06	CGC-08121-6-12	1	8
		7	裸圧着端子 R38-8	GS5733H39	—	6	
		8	端末キャップ (R相:赤)	RCS1291H07	—	2	
		9	端末キャップ (S相:白)	RCS1291H08	—	2	
		10	端末キャップ (T相:青)	RCS1291H09	—	2	
		11	EZシート(R2-1)	—	—	1	
		12	EZシート(S2-1)	—	—	1	
		13	EZシート(T2-1)	—	—	1	
		14	EZシート(R2-2)	—	—	1	
		15	EZシート(S2-2)	—	—	1	
		16	EZシート(T2-2)	—	—	1	
		17	No.2モジュール系統1アース線	EY386008G02	CGC-08121-6-38	1	
		18	No.2モジュール系統2アース線	EY386008G03	CGC-08121-6-39	1	
		19	グレーフェルト	EY455293H01	CGC-08122-6-59	2	

*ネジの取付トルクは、『ネジ部 締付トルク・必要工具一覧』CGC-08119-6-2参照のこと。

ELB側電源線は端子を圧着していません
電源線長さを調整のうえ端末キャップ、圧着端子、EZシートを取付下さい。
(端子締付トルク13N・m)

電源盤アース端子台
電源線・アース線用電線ダクト
アース線 (17, 18)
インシュロックで結束
ファッジーマウントにて固定

No.2モジュール用 ELB

アース線
電源線

No.	手順	部品名称	部品番号	付属品一覧表No.	数量	トルク(N・m)	
5-6	<p>電源線・アース線の配線(No.1モジュール)</p> <p>(1)続いてNo.1モジュールの電源線を配線下さい。 (No.1モジュール R1-1, S1-1, T1-1, R1-2, S1-2, T1-2を配線) 電源盤側圧着端子は電線長さ調整後圧着下さい。</p> <p>(2)モジュール側制御箱内主回路用端子台R, S, T(上下共)へ付属電線(38mm2)を接続下さい。(締付トルク8N・m)</p> <p>(3)電源線は端子台接続後モジュール制御箱左側に設けている電線固定用ファツリマウントへインシュロックを使用して固定し、電源盤へ配線下さい。</p> <p>(4)電源盤内は電源盤右側面カチングダクトからELB下部ファツリマウントへインシュロックを使用して固定し各モジュールに対応したELB端子へ電源線の長さを調整し端末キャップ、端子番号テープ、圧着端子を取付のうえ接続下さい。</p> <p>(5)ELBのR,S,T各端子台に系統1,系統2の圧着端子を背中合わせて接続下さい。(締付トルク13N・m)</p> <p>(6)電源線の配線と併せて各モジュールから電源盤へアース線を配線下さい。</p> <p>(7)モジュール電源端子台(上下共)の右側に設けているアース端子へ付属アース線を接続下さい。</p> <p>(8)アース線は端子台接続後モジュール制御箱左側に配線している電源線に沿わせて配線し、電源盤へ配線下さい。</p> <p>(9)電源盤内は電源盤右側面カチングダクトから電源盤右上部に設けているアースバーへ接続下さい。</p>	1	No.1モジュール系統1電源線(R相・赤)	EY389828G01	CGC-08121-6-1	1	8
		2	No.1モジュール系統1電源線(S相・白)	EY389828G02	CGC-08121-6-2	1	8
		3	No.1モジュール系統1電源線(T相・青)	EY389828G03	CGC-08121-6-3	1	8
		4	No.1モジュール系統2電源線(R相・赤)	EY389828G04	CGC-08121-6-4	1	8
		5	No.1モジュール系統2電源線(S相・白)	EY389828G05	CGC-08121-6-5	1	8
		6	No.1モジュール系統2電源線(T相・青)	EY389828G06	CGC-08121-6-6	1	8
		7	裸圧着端子 R38-8	GS5733H39	—	6	
		8	端末キャップ (R相: 赤)	RCS1291H07	—	2	
		9	端末キャップ (S相: 白)	RCS1291H08	—	2	
		10	端末キャップ (T相: 青)	RCS1291H09	—	2	
		11	EZシート(R1-1)	—	—	1	
		12	EZシート(S1-1)	—	—	1	
		13	EZシート(T1-1)	—	—	1	
		14	EZシート(R1-2)	—	—	1	
		15	EZシート(S1-2)	—	—	1	
		16	EZシート(T1-2)	—	—	1	
		17	No.1モジュール系統1アース線	EY386008G01	CGC-08121-6-37	1	
		18	No.1モジュール系統2アース線	EY386008G02	CGC-08121-6-38	1	
		19	グレーフェルト	EY455293H01	CGC-08122-6-59	2	

*ネジの取付トルクは、『ネジ部 締付トルク・必要工具一覧』CGC-08119-6-2参照のこと。

⑦ ⑧ ⑨ ⑩ ⑪ ⑫ ⑬
④ ⑤ ⑥ ⑭ ⑮ ⑯

⑦ ⑧ ⑨ ⑩ ⑪ ⑫ ⑬
④ ⑤ ⑥ ⑭ ⑮ ⑯

ELB側電源線は端子を圧着していません
電源線長さを調整のうえ端末キャップ、圧着
端子、EZシートを取付下さい。
(端子締付トルク13N・m)

電源盤アース端子台
電源線・アース線用電線ダクト

⑬ ⑭ アース線

インシュロックで結束
ファツリマウントにて固定

No.1モジュール用
ELB

19
ユニット枠と接触する
電源線をグレーフェルトで
保護下さい。

アース線端子
No.1モジュール
No.2モジュール
アース線
端子締付
トルク8N・m
インシュロックで結束

アース線
電源線

No.	手順	部品名称	部品番号	付属品一覧表No.	数量	トルク(N・m)	
6	制御線等の配線(No.1~No.6モジュール) (1)電源盤から遠いモジュールユニットの信号線から配線下さい。 (2)モジュール系統1制御箱(上段)の信号線端子台の冷水ポンプインターロック(K01、K02)、冷却水ポンプインターロック(K03、K04)、冷水ポンプ運転(K75、K76)、冷却水ポンプ運転(K77、K78)へ付属電線(1.25mm2X8芯ケーブル)を接続下さい。(締付トルク1.2N・m) (3)ポンプ運転、インターロック他信号線は端子台接続後モジュール制御箱左側を配線している電源線に沿わせて配線しユニット上部の金属製電線ダクト内(広い方のスペース)を使用し電源盤へ配線下さい。 (4)電源盤内は電源盤右側面金属製電線ダクト内から電源盤下部の制御線用端子台下のファツリマウントへインシュロックを使用して固定し対応する各端子台へ接続下さい。また、制御線長さが長い場合は端子台下ファツリマウント部で電線を折り返して調整下さい。ユニット枠等と接触する制御線をグレーフェルトで保護下さい。	1	ケーブル組立 信号線(モジュール1用8芯)	EY389834G01	CGC-08121-6-44	1	1.2
		2	ケーブル組立 信号線(モジュール2用8芯)	EY389835G01	CGC-08121-6-45	1	1.2
		3	ケーブル組立 信号線(モジュール3用8芯)	EY389836G01	CGC-08121-6-46	1	1.2
		4	ケーブル組立 信号線(モジュール4用8芯)	EY389837G01	CGC-08121-6-47	1	1.2
		5	ケーブル組立 信号線(モジュール5用8芯)	EY389838G01	CGC-08121-6-48	1	1.2
		6	ケーブル組立 信号線(モジュール6用8芯)	EY389839G01	CGC-08121-6-49	1	1.2
		7	グレーフェルト	EY455293H01	CGC-08122-6-59	2	

*ネジの取付トルクは、『ネジ部 締付トルク・必要工具一覧』CGC-08119-6-2参照のこと。

7

信号線用電線ダクトの広い方のスペースを使用する。

電線固定用ファツリマウントへ電源線と共締めて固定

インシュロックで結束

ファツリマウントにて固定

信号線 (仕切板の左側を配線)

仕切板

信号線用電線ダクト

1 2 3 4
5 6

信号線端子台

信号線

信号線端子台

No.1~No.6モジュール

No.	手順	部品名称	部品番号	付属品一覧表No.	数量	トルク(N・m)	
7	M-Netの配線(No.1~No.6モジュール) (1)No.1モジュールのM-Net線から配線下さい。 (2)モジュール系統1制御箱(上段)の信号線端子台のM-Net(A, B, SG)へ付属電線(1.25mm2X2芯シールド線)を接続下さい。(締付トルク1.2N・m) (3)M-Net制御線は端子台接続後モジュール制御箱右側に設けている電線固定用ファツリマウントへインシュロックを使用して固定しユニット上部の金属製電線ダケ内(狭い方のスペース)を使用し電源盤へ配線下さい。 (4)電源盤内は電源盤右側面金属製電線ダケ内から電源盤下部の制御線用端子台下のファツリマウントへインシュロックを使用して固定し対応する端子台へ接続下さい。また、制御線長さが長い場合は端子台下ファツリマウント部で電線を折り返して調整下さい。 (5)No.1モジュール系統1制御箱(上段)の信号線端子台のM-Net(A, B, SG)へNo.1モジュール~No.2モジュールのM-Net連絡線を接続下さい。 (6)No.2モジュール系統1制御箱(上段)の信号線端子台のM-Net(A, B, SG)へNo.1モジュール~No.2モジュールのM-Net連絡線を接続下さい。 (7)同様に最終モジュールユニットまでM-Net連絡線を接続下さい。	1	M-Net信号線(電源盤~No.1モジュール)	EY389343G01	CGC-08121-6-50	1	1.2
		2	M-Net信号線(No.1モジュール~No.6モジュール)	EY389343G02	CGC-08121-6-51	5	1.2

*ネジの取付トルクは、『ネジ部 締付トルク・必要工具一覧』CGC-08119-6-2参照のこと。

信号線
仕切板の右側
(狭いスペース)を配線

仕切板

1

M-Net信号線

M-Net信号線端子台

1

2

No.2~No.6モジュール
M-Net端子台へ

M-Net信号線

インシュロックで結束

ファツリマウントにて固定

M-Net信号線端子

No.	手順	部品名称	部品番号	付属品一覧表No.	数量	トルク(N・m)
8	パネル類の再取付 (1)No.2、No.4項で取り外したパネル類を取付下さい。 取付用ネジ類は取外した時のものを使用下さい。	1 天板(前)右	EY464799H01	CGC-08121-6-55	1	—

天板(前)右
(取付ホルトはNo.2項で
取外したラッキング支持金用
ホルトを流用下さい。)

カバーF

前面上部パネル1

制御箱前パネル
(上段)

制御箱前パネル
(下段)

盤カバー

ネジ部 締付トルク・必要工具一覧

1. 締付トルク一覧

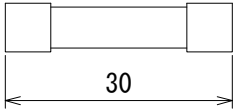
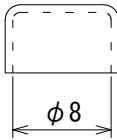
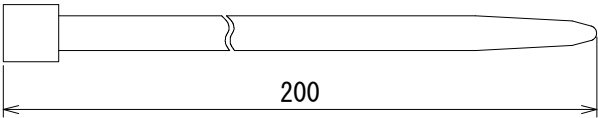
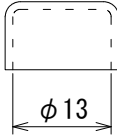
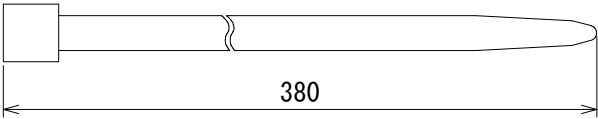
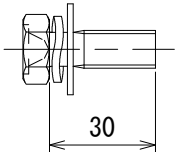
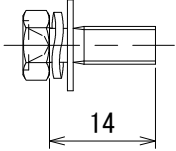
No.	ボルト・ナットサイズ	締付トルク(N・m)	締付部位	必要工具
1	六角アップセットボルト M5	3.3	鋼材同士の締付	トルクドライバー
2	六角ボルト M8	13.5	鋼材同士の締付	トルクレンチ
3	六角アップセットボルト M8	13.5	鋼材同士の締付	トルクレンチ
4	六角ボルト M12	47	鋼材同士の締付	トルクレンチ
5	六角穴付ボルト M8	13	ELB端子台	トルクレンチ
6	六角ボルト M8	8	モジュールユニットTE-K60端子台	トルクレンチ
7	セルフアツプ端子ネジ M3.5	1.2	モジュールユニットTE-K2端子台	トルクドライバー

2. 必要工具一覧

No.	工具	備考
1	プラスドライバー及び一般工具	
2	トルクドライバー	M3.5,M5ネジのトルク管理ができるドライバー
3	トルクレンチ	M8,M12ボルトのトルク管理ができるスパナ

MCRV-P1750NA1 予備品・付属品一覧表 (CGC-08122)

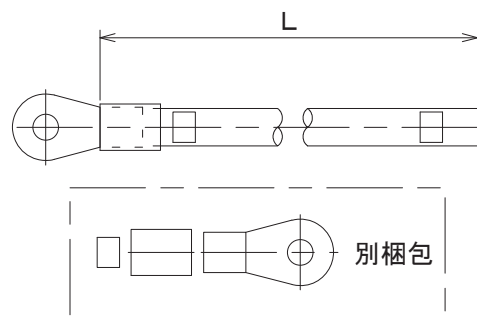
No.	名称	部品番号	数量	備考
(1)	F-7143 ヒューズ (10A)	KP423040X01	2	10A
(2)	結束バンド 200L 3 HW	KS451002H22	10	L=200mm
(3)	結束バンド 380L 3 HW	KS451002H30	5	L=380mm
(4)	六角ボルト M12X30 SUS	KC12M728H01	1	
(5)	六角アップセットボルト M5	KC12K909H01	10	
(6)	ボルトキャップ M5用	KC32M731H01	4	
(7)	ボルトキャップ M8用	KC32M732H01	4	

<p>(1) F-7143 ヒューズ</p> 	<p>(6) ボルトキャップ M5用</p> 
<p>(2) 結束バンド 200L 3 HW</p> 	<p>(7) ボルトキャップ M8用</p> 
<p>(3) 結束バンド 380L 3 HW</p> 	<p>モジュール連結台数により数量増加</p> <ul style="list-style-type: none"> ・ 1台 (P1750NA1) → 数量×1 ・ 2台 (P3500NA1) → 数量×2 ・ 3台 (P5250NA1) → 数量×3 ・ 4台 (P7000NA1) → 数量×4 ・ 5台 (P7850NA1) → 数量×5 ・ 6台 (P10500NA1) → 数量×6
<p>(4) 六角ボルト M12X30 SUS</p> 	
<p>(5) 六角アップセットボルト M5</p> 	

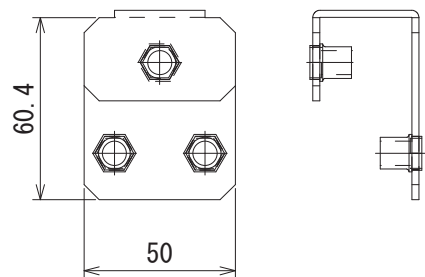
MCRV-P10500NA1-D付属品・予備品一覧表(CGC-08121-6A)

No.	名称	部品番号	数量	備考	No.	名称	部品番号	数量	備考
(1)	ケーブル組立 R1-1(赤)	EY389828-G01	1	LMFC-38mm2 , L=3300mm	(44)	ケーブル組立 信号線 (モジュール1用 8芯)	EY389834-G01	1	CVV-1.25mm2 , L=4500mm
(2)	ケーブル組立 S1-1(白)	EY389828-G02	1	LMFC-38mm2 , L=3300mm	(45)	ケーブル組立 信号線 (モジュール2用 8芯)	EY389835-G01	1	CVV-1.25mm2 , L=5300mm
(3)	ケーブル組立 T1-1(青)	EY389828-G03	1	LMFC-38mm2 , L=3300mm	(46)	ケーブル組立 信号線 (モジュール3用 8芯)	EY389836-G01	1	CVV-1.25mm2 , L=6100mm
(4)	ケーブル組立 R1-2(赤)	EY389828-G04	1	LMFC-38mm2 , L=4150mm	(47)	ケーブル組立 信号線 (モジュール4用 8芯)	EY389837-G01	1	CVV-1.25mm2 , L=6900mm
(5)	ケーブル組立 S1-2(白)	EY389828-G05	1	LMFC-38mm2 , L=4150mm	(48)	ケーブル組立 信号線 (モジュール5用 8芯)	EY389838-G01	1	CVV-1.25mm2 , L=7700mm
(6)	ケーブル組立 T1-2(青)	EY389828-G06	1	LMFC-38mm2 , L=4150mm	(49)	ケーブル組立 信号線 (モジュール6用 8芯)	EY389839-G01	1	CVV-1.25mm2 , L=8500mm
(7)	ケーブル組立 R2-1(赤)	EY389829-G01	1	LMFC-38mm2 , L=4150mm	(50)	ケーブル組立 M-Net線 (モジュール1用 2芯)	EY389343-G01	1	HKVV-1.25mm2 , L=4000mm
(8)	ケーブル組立 S2-1(白)	EY389829-G02	1	LMFC-38mm2 , L=4150mm	(51)	ケーブル組立 M-Net線 (モジュール2~6用 2芯)	EY389343-G02	5	HKVV-1.25mm2 , L=3100mm
(9)	ケーブル組立 T2-1(青)	EY389829-G03	1	LMFC-38mm2 , L=4150mm	(52)	電源盤取付金具1	EY385637-G01	2	
(10)	ケーブル組立 R2-2(赤)	EY389829-G04	1	LMFC-38mm2 , L=5000mm	(53)	電源盤取付金具2	EY462049-G01	2	
(11)	ケーブル組立 S2-2(白)	EY389829-G05	1	LMFC-38mm2 , L=5000mm	(54)	モジュールジョイント	EY461948-H01	5	
(12)	ケーブル組立 T2-2(青)	EY389829-G06	1	LMFC-38mm2 , L=5000mm	(55)	天板(前)右	EY464799-H01	1	
(13)	ケーブル組立 R3-1(赤)	EY389830-G01	1	LMFC-38mm2 , L=5000mm	(56)	六角ボルト M8X25	RCS2141P75	8	SUS
(14)	ケーブル組立 S3-1(白)	EY389830-G02	1	LMFC-38mm2 , L=5000mm	(57)	F-7143 ヒューズ (10A)	RCS1171N92	4	10A
(15)	ケーブル組立 T3-1(青)	EY389830-G03	1	LMFC-38mm2 , L=5000mm	(58)	六角アップセットボルト M5	EY462848-H01	4	SUS
(16)	ケーブル組立 R3-2(赤)	EY389830-G04	1	LMFC-38mm2 , L=5850mm	(59)	グレーフェルト	EY455293-H01	24	100mmX200mm
(17)	ケーブル組立 S3-2(白)	EY389830-G05	1	LMFC-38mm2 , L=5850mm					
(18)	ケーブル組立 T3-2(青)	EY389830-G06	1	LMFC-38mm2 , L=5850mm					
(19)	ケーブル組立 R4-1(赤)	EY389831-G01	1	LMFC-38mm2 , L=5850mm					
(20)	ケーブル組立 S4-1(白)	EY389831-G02	1	LMFC-38mm2 , L=5850mm					
(21)	ケーブル組立 T4-1(青)	EY389831-G03	1	LMFC-38mm2 , L=5850mm					
(22)	ケーブル組立 R4-2(赤)	EY389831-G04	1	LMFC-38mm2 , L=6700mm					
(23)	ケーブル組立 S4-2(白)	EY389831-G05	1	LMFC-38mm2 , L=6700mm					
(24)	ケーブル組立 T4-2(青)	EY389831-G06	1	LMFC-38mm2 , L=6700mm					
(25)	ケーブル組立 R5-1(赤)	EY389832-G01	1	LMFC-38mm2 , L=6700mm					
(26)	ケーブル組立 S5-1(白)	EY389832-G02	1	LMFC-38mm2 , L=6700mm					
(27)	ケーブル組立 T5-1(青)	EY389832-G03	1	LMFC-38mm2 , L=6700mm					
(28)	ケーブル組立 R5-2(赤)	EY389832-G04	1	LMFC-38mm2 , L=7550mm					
(29)	ケーブル組立 S5-2(白)	EY389832-G05	1	LMFC-38mm2 , L=7550mm					
(30)	ケーブル組立 T5-2(青)	EY389832-G06	1	LMFC-38mm2 , L=7550mm					
(31)	ケーブル組立 R6-1(赤)	EY389833-G01	1	LMFC-38mm2 , L=7550mm					
(32)	ケーブル組立 S6-1(白)	EY389833-G02	1	LMFC-38mm2 , L=7550mm					
(33)	ケーブル組立 T6-1(青)	EY389833-G03	1	LMFC-38mm2 , L=7550mm					
(34)	ケーブル組立 R6-2(赤)	EY389833-G04	1	LMFC-38mm2 , L=8400mm					
(35)	ケーブル組立 S6-2(白)	EY389833-G05	1	LMFC-38mm2 , L=8400mm					
(36)	ケーブル組立 T6-2(青)	EY389833-G06	1	LMFC-38mm2 , L=8400mm					
(37)	ケーブル組立 アース線 No. 1(系統1)	EY386008-G01	1	HKIV-5.5mm2 , L=2795mm					
(38)	ケーブル組立 アース線 No. 1, 2(系統1, 2)	EY386008-G02	2	HKIV-5.5mm2 , L=3740mm					
(39)	ケーブル組立 アース線 No. 2, 3(系統1, 2)	EY386008-G03	2	HKIV-5.5mm2 , L=4520mm					
(40)	ケーブル組立 アース線 No. 3, 4(系統1, 2)	EY386008-G04	2	HKIV-5.5mm2 , L=5325mm					
(41)	ケーブル組立 アース線 No. 4, 5(系統1, 2)	EY386008-G05	2	HKIV-5.5mm2 , L=6080mm					
(42)	ケーブル組立 アース線 No. 5, 6(系統1, 2)	EY386008-G06	2	HKIV-5.5mm2 , L=6860mm					
(43)	ケーブル組立 アース線 No. 6(系統2)	EY386008-G07	1	HKIV-5.5mm2 , L=7520mm					

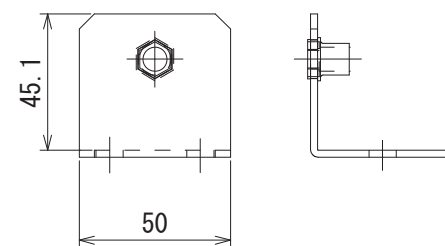
(1)～(36) 電源盤～モジュールユニット間電源線 (LMFC-38mm²)



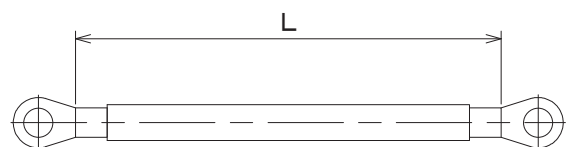
(52) 電源盤取付金具1



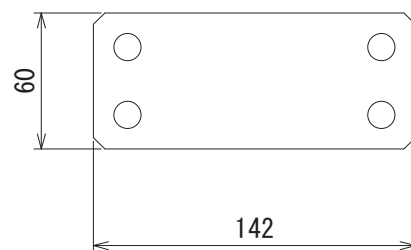
(53) 電源盤取付金具2



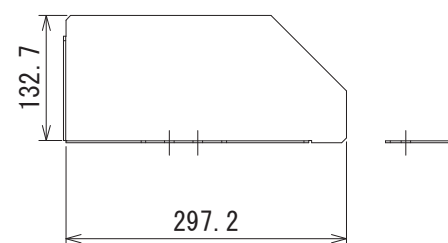
(37)～(43) 電源盤～モジュールユニット間アース線 (HKIV-5.5mm²)



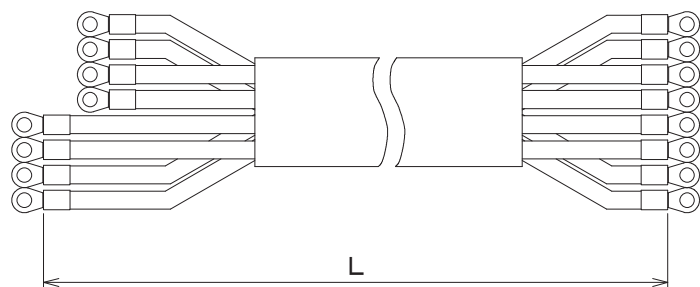
(54) モジュールジョイント



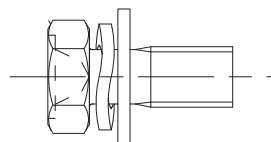
(55) 天板(前)右



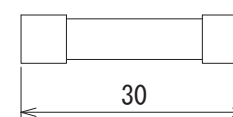
(44)～(49) 電源盤～モジュールユニット間信号線 (CVV-1.25mm²-8芯)



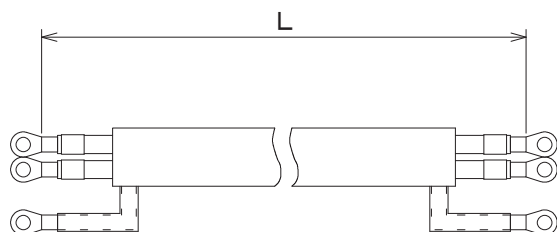
(56) 六角ボルト M8X25



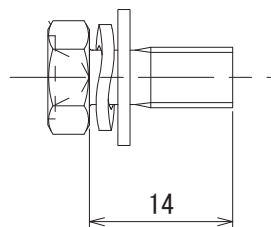
(57) F-7143 ヒューズ



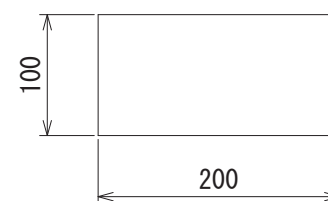
(50)～(51) 電源盤～モジュールユニット間 M-Net線 (HKVV-1.25mm²-2芯)



(58) 六角アップセットボルト M5



(59) グレーフェルト



水冷式チリングユニット仕様書 仕様書番号

御使用先	殿	主電源	200V	50/60Hz
御注文元	殿	操作電源	200V	50/60Hz
弊社工事番号		始動方式	インバーター始動	
		用途		

形名	MCRV-P1750NA1	法定冷凍トン/台	19.9	台数	1台
----	----------------------	----------	------	----	----

冷却能力		kW	175	
凝縮器	冷却水入口温度	°C	30	
	冷却水出口温度	°C	35	使用限界出口温度 MIN:20°C~MAX:45°C
	冷却水流量	m ³ /h	35.9	冷却水流量 (使用限界 MIN:18~MAX:60)
	水圧損失	kPa	55	冷却水使用限界圧力 MAX:1.0MPa
水冷却器	冷水入口温度	°C	12	
	冷水出口温度	°C	7	使用限界出口温度 MIN:5°C~MAX:25°C
	冷水流量	m ³ /h	30.1	冷水流量 (使用限界 MIN:15~MAX:51)
	水圧損失	kPa	100	冷水使用限界圧力 MAX:1.0MPa

圧縮機 全密閉インバータースクロール圧縮機×4台
 (電動機称出力 三相4P 12.5kW×4台)
 (ベルトヒーター 45W×4台)
 *電気設備は別紙の電気工事仕様書を確認の上ご計画下さい。

凝縮器 ブレージングプレート式
 水冷却器 ブレージングプレート式
 使用冷媒 R410A(7kg×4系統 チャージ済)
 冷凍機油 エステル油(チャージ済)
 冷水出入口方向 反サービス面側
 冷却水出入口方向 反サービス面側
 ユニット塗装色 ベース : マンセル5Y8/1
 正面、天井電源線カバー : レッド
 正面機械室カバー上部 : グレー

容量制御(%) 100~10-0 (連続容量制御)
 制御方式 全自動
 据付周囲温度 0~40°C
 安全装置 圧力開閉器 (高圧)
 圧力センサ (低圧)
 過電流継電器
 凍結防止センサ
 吐出ガス温度センサ

製品質量 930 kg
 運転質量 1,110 kg

屋内設置形

注記:冷水を直接、お客様の製品(食品等)に使用しないでください。

標準仕様	添付図面	<ul style="list-style-type: none"> ・ユニット外形図 EY610627 ・外部信号インターフェイス図 EY610637 ・電気工事仕様書 CGC-08113 ・展開接続図(No.1) EY258614 ・展開接続図(No.2) EY258615 ・展開接続図(記号説明) EY610644 ・冷媒配管系統図 CGC-08114 ・設備設計工事時の注意事項 EYZ10805 ・使用限界と保護装置 CGC-08115 ・電源引き込み部詳細(モジュール) CGC-08116 ・予備品・付属品一覧表 CGC-08122 ・現地据付要領書 CGC-08120-1, 2 ・配線要領書 CGC-08118
------	------	--

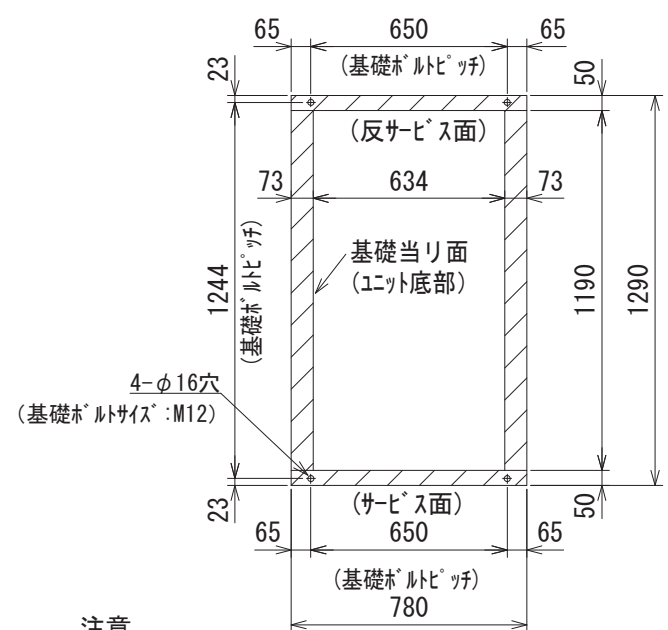
除外工事: 据付工事・給排水工事・電気接続・電源開閉器・止弁(冷水・冷却水用)・その他本仕様書に明示なき事項

水質に関するご注意
 プレート熱交換器に使用する冷水・冷却水は、冷凍空調機器用水質ガイドライン「JRA-GL-02-1994」を遵守して下さい。この基準から外れた状態で使用した場合には、従来のシェル&チューブ熱交換器ご使用時に比べて早い時期にスケールが付着し、性能低下や[△]まりが発生する恐れがあります。

安全に関するご注意
 ご使用前に、「取扱説明書」「工事説明書」をよくお読みのうえ正しくお使い下さい。

改定	検認	作成

基礎との当り面



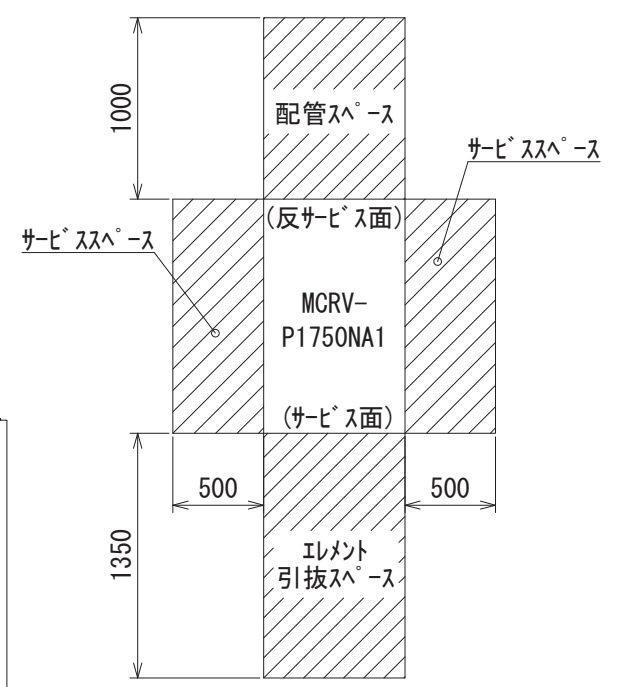
注意

1. 基礎はユニットの運転質量に充分耐えるコンクリート又は鋼製としてください。
2. コンクリート基礎の場合、上面は必ずモルタル仕上げで水平に仕上げてください。
3. 基礎ボルトは現地手配です。

注意

ユニットの据付に際してはユニット周囲に保守・点検のため図示のスペースを確保願います。斜線部に壁や障害物がないようにしてください。

据付スペース

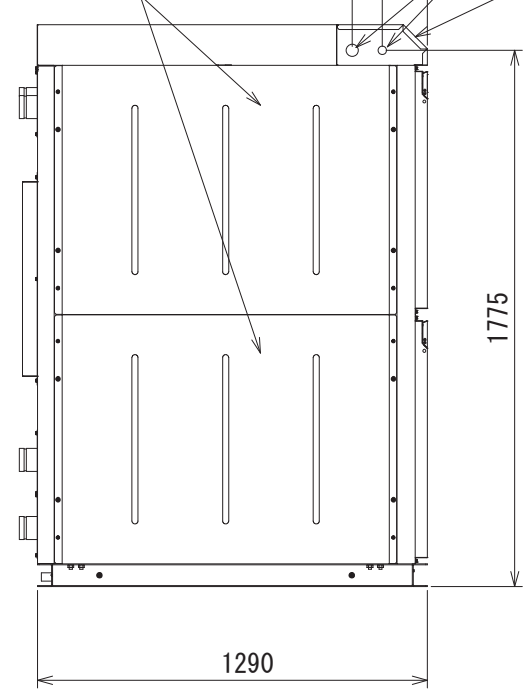


名称	接続部形状
① 冷水入口	21/2Bハウジングジョイント接続
② 冷水出口	21/2Bハウジングジョイント接続
③ 冷却水入口	21/2Bハウジングジョイント接続
④ 冷却水出口	21/2Bハウジングジョイント接続
⑤ ドレン	PT1/2 めねじ (1箇所)
⑥ 電源・信号引込口	電線管接続

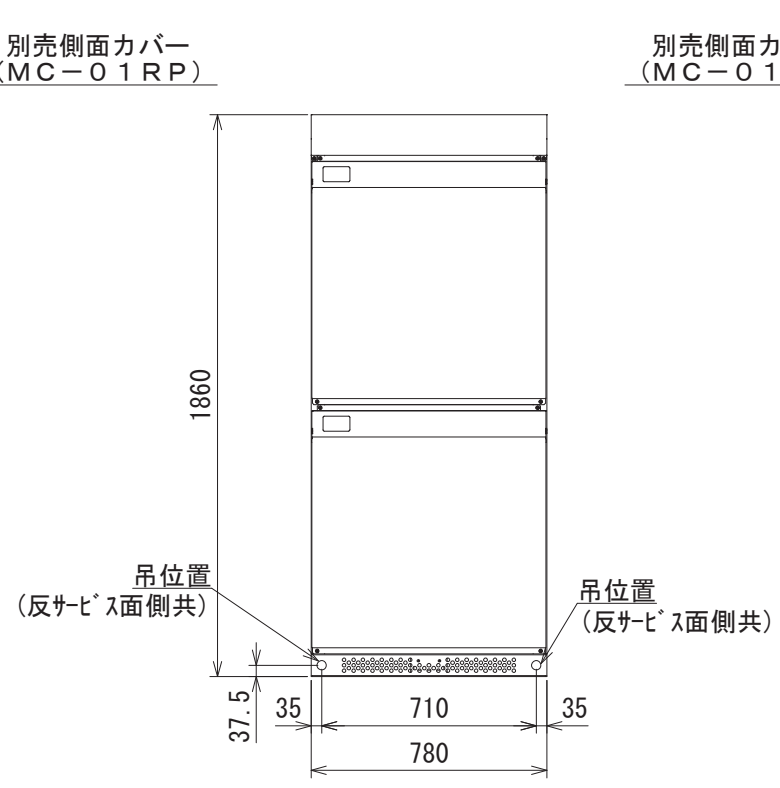
御注意

1. 冷水配管及び冷却水配管接続時、入口と出口を間違えないよう十分注意してください。
2. 熱交換器へ異物が侵入すると性能低下、凍結等が発生する可能性があります。冷水入口及び冷却水入口配管には、必ず清掃可能なストレーナ (20メッシュ以上) を取付けてください。
3. 本ユニットにはドレン排出口が取付けられています。機器設置場所近くの排水口へ排水してください。
4. 配管等により排熱吹出口を塞がないようご注意ください。
5. 冷水配管及び冷却水配管接続用のハウジングジョイントは現地手配願います。
6. 水配管はユニット内部でハウジングジョイントにて取付けているため一時的に配管位置にズレが生じる場合があります。その場合は、水配管の位置を調整の上、配管の接続をお願いします。
7. 側面パネル及び側面カバーは別売部品となります。側面パネルは2セット、側面カバーは1セット手配ください。(現地取付)

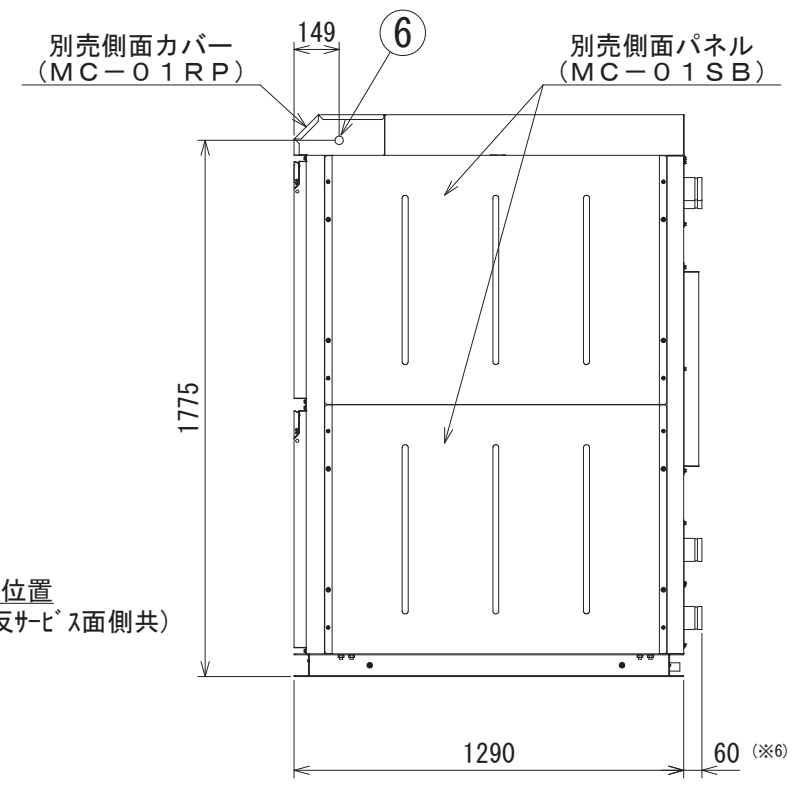
別売側面パネル (MC-01SB) ⑥ 別売側面カバー (MC-01RP)



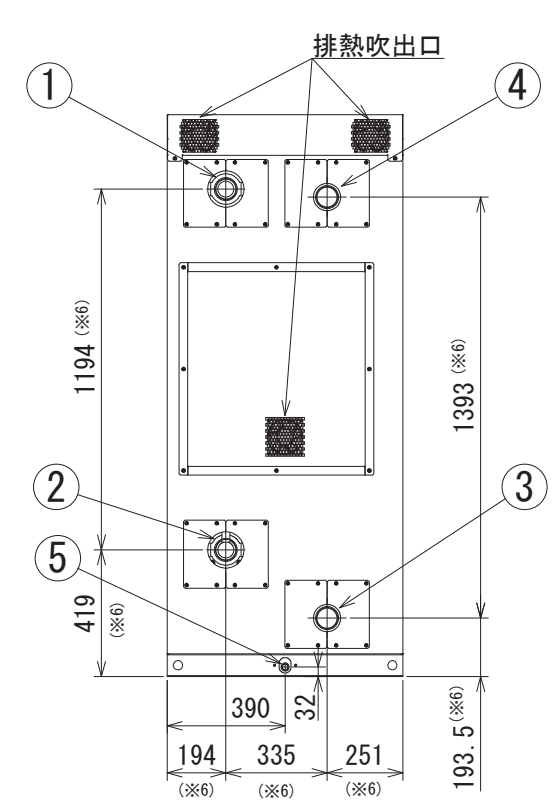
<左側面>



<サービスペース>

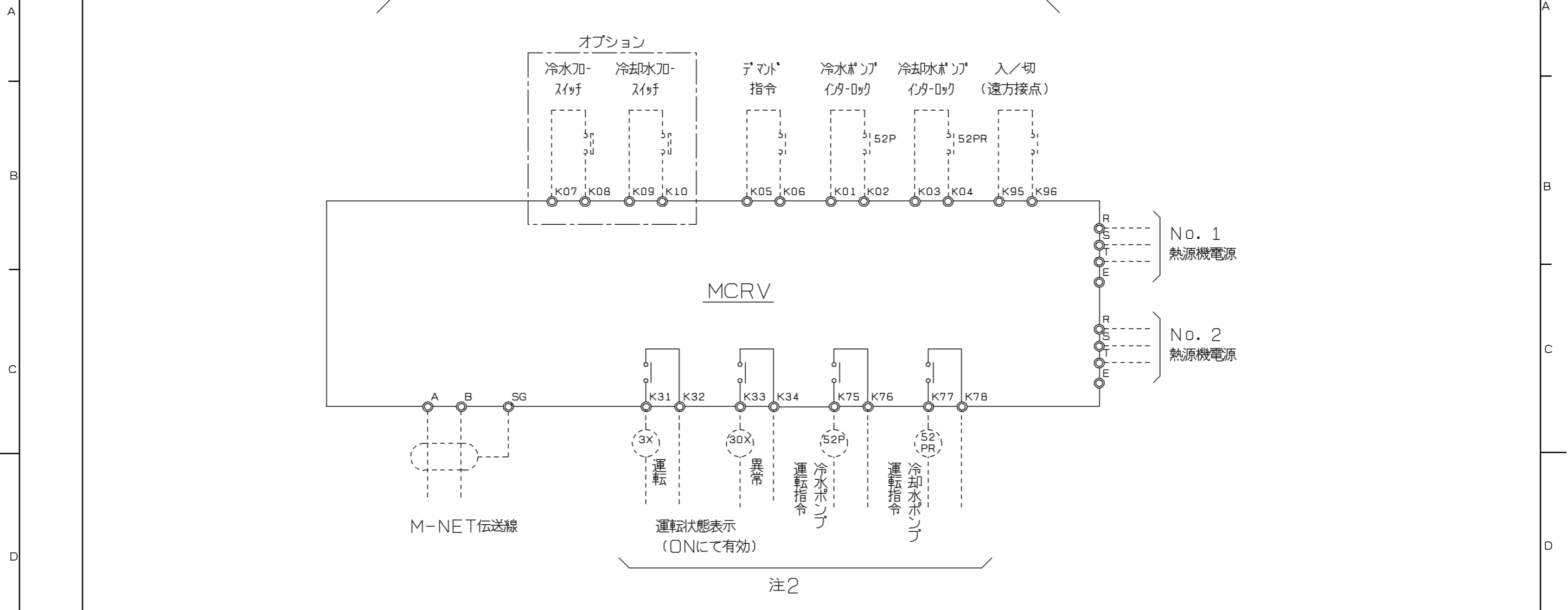


<右側面>



<反サービスペース(配管)面>

CHANGE 改定	MITSUBISHI ELECTRIC CORPORATION			水冷式冷房専用チラー CAD		
	DIM. IN mm		作成日付 DATE '14 - 11 - 19	検認 APPROVED		
	尺度 SCALE		作成 DRAWN 荒木	TITLE MCRV-P1750NA1 ユニット外形図		
			照査 CHECKED 伊藤			
		設計 DESIGNED 伊藤	REF. EY387487		EY610627	
		NTS	大越		REV	



注意

注1. ポンプインターロック及び運転モード切換接点は無電圧接点入力をお願いします。(AC200V供給)

注2. **重要** <設備側の配線施工上の御注意>
ノイズによる電子回路の誤作動を防止するため、AC24V以下の低電圧回路とAC100V以上の制御回路の配線を同一多芯ケーブル内へ収納したり、互いに結束して配線しないで下さい。
また、同一管内に入れたり、沿わせたりせず独立して配線して下さい。(基板内回路の破損防止のため)

【参考】
AC24V以下の低電圧回路とは、M-NET伝送線、接点入力 (KN・KG端子)
AC100V以上の制御回路とは、ユニットの主回路線、接点入力 (K端子)

注3. 今後の詳細設計により記載内容を変更する場合があります。

図面コード	12	13	14	43	44	45
			8			

改定 CHANGE	REF. EY610637	3RD ANGLE PROJECTION 第3角法	MITSUBISHI ELECTRIC CORPORATION		水冷式チリングユニット	CAD
	出図用	DIM IN mm	作成日付 DATE	'15-12-15	TITLE	<電源盤なし>
	外注用	計画 1	作成 DRAWN	荒木	外部信号インターフェイス図	
	計画	尺度 SCALE	照査 CHECKED	伊藤	EY615626	REV
		NTS	設計 DESIGNED	伊藤	大越	

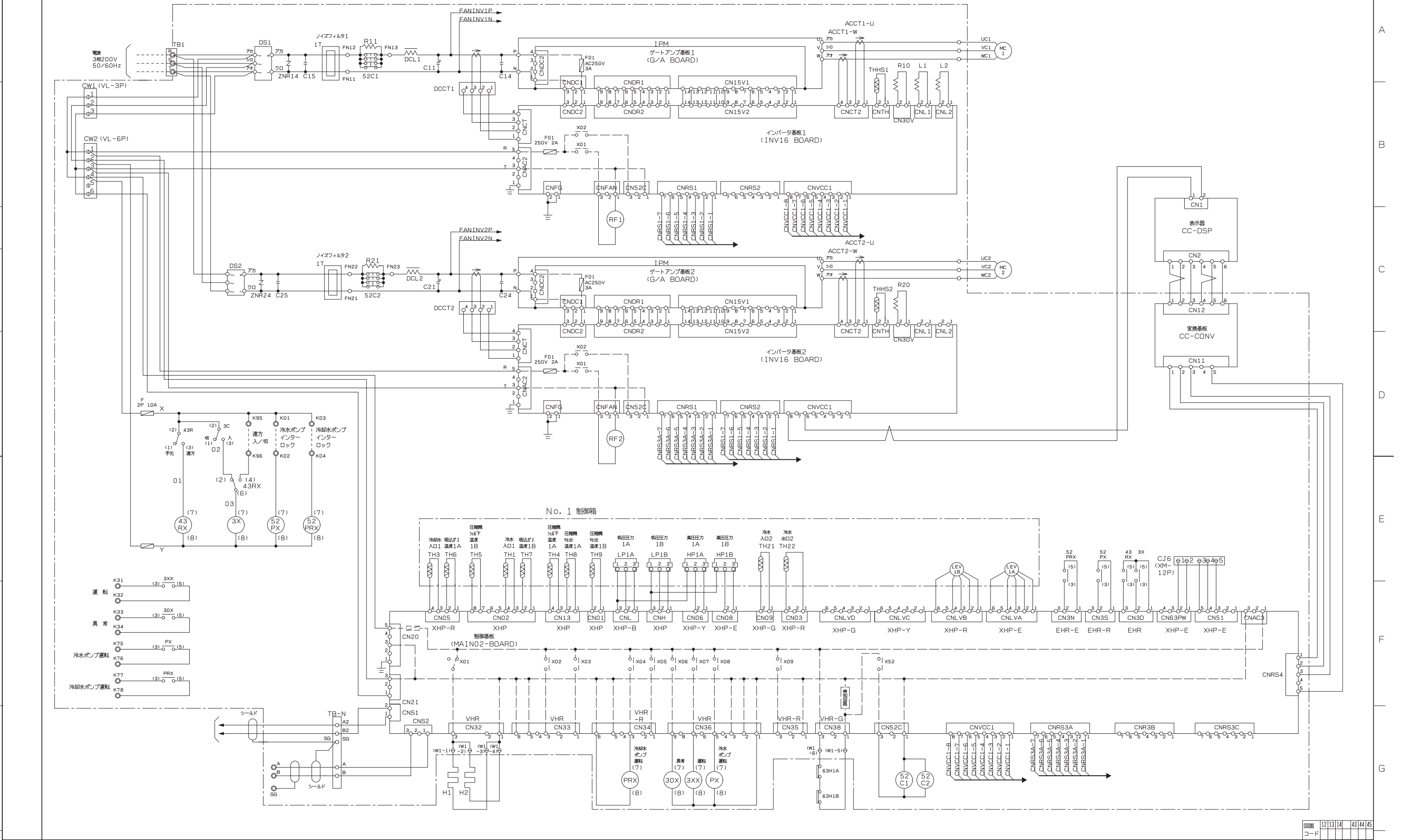
電気工事仕様書

ユニット形名	—	MCRV- P1750NA1	MCRV- P1750NA1-D	MCRV- P3500NA1-D	MCRV- P5250NA1-D	MCRV- P7000NA1-D	MCRV- P8750NA1-D	MCRV- P10500NA1-D	
電源盤	—	無し	電源盤付						
モジュール数	台	1	1	2	3	4	5	6	
電源	—	三相 200V 50/60Hz							
最大運転電流	A	156	156	312	468	624	780	936	
電線 サイズ	現地 主電源	mm ² ※ 22×2	60	150	250	250+60	250+150	250+250	
	現地 アース	mm ²	14	14	22	38	60	60	100
	遠方信号	mm ²	1.25	1.25	1.25	1.25	1.25	1.25	1.25
客先ブレーカー容量	—	NV250-AF 200A	NV250-AF 200A	NV400-AF 400A	NV630-AF 600A	NV630-AF 600A + NV250-AF 200A	NV630-AF 600A + NV400-AF 400A	NV630-AF 600A + NV630-AF 600A	
電源トランスの容量	kVA	55	55	110	165	220	275	330	

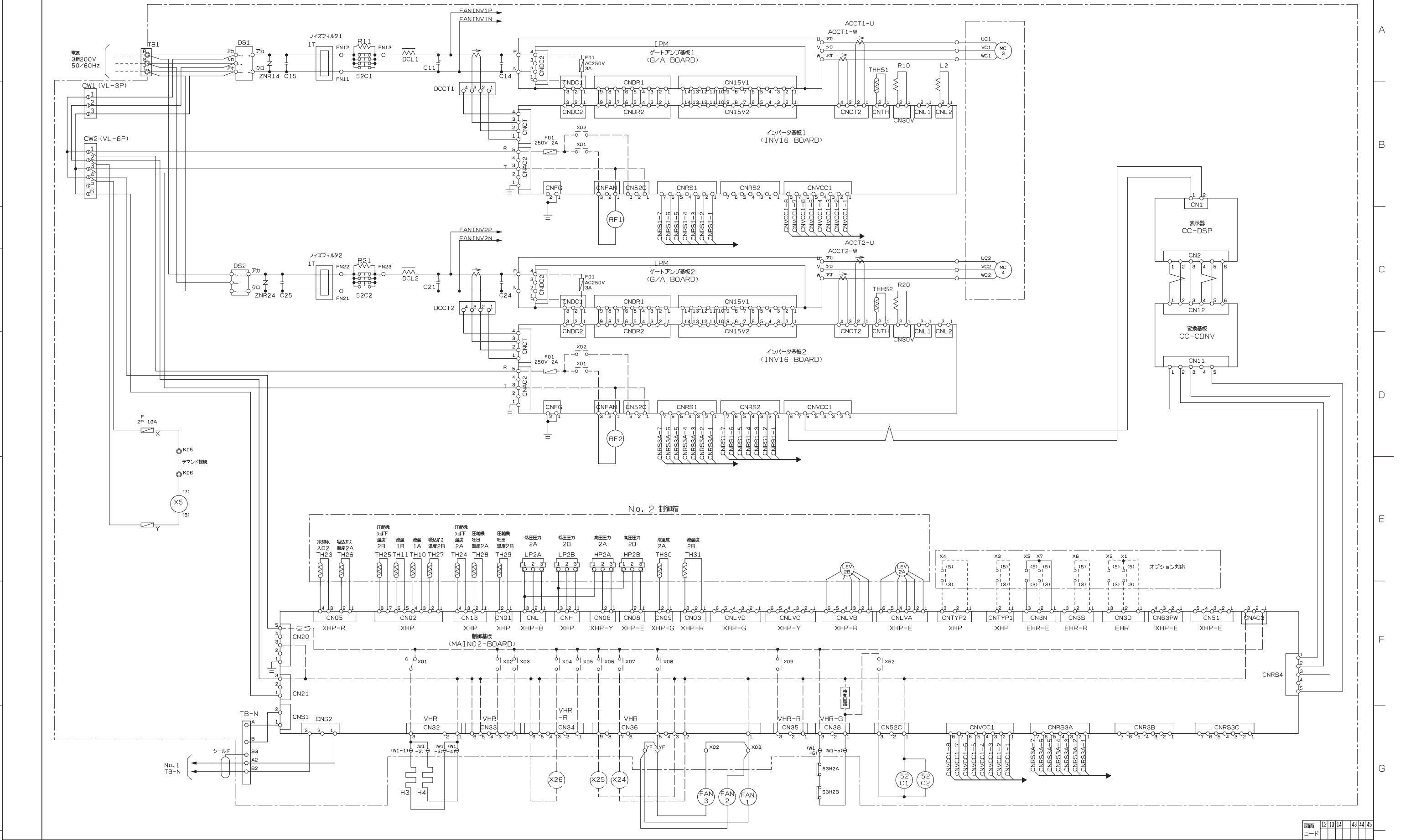
※電源盤無し時のモジュール単体に電線を引込む場合の電線サイズを示します。(CV線を使用し、金属管に電線6本以下とした場合)

<注意>

- 1) 電源トランス容量はMCRVのみに必要な最小容量です。
実際には冷水ポンプその他の補機を含めたトランス容量を選定して下さい。
- 2) ユニットに供給される電源電圧はユニット電源端子部で190～210V
(一時的には180～220Vまで運転可能)となるように設計して下さい。
- 3) 配線設計を行う場合は、ユニット最大運転電流を基準に行ってください。
(運転条件: 冷却水40→45℃、冷水30→25℃)
- 4) 主電源電線サイズはCV線を使用し金属管に電線3本以下とした場合を示します。
(オプション対応の電源盤接続時の電線サイズを示します)
- 5) 配線の電圧降下は、幹線及び分岐回路のそれぞれにおいて定格電圧の2%以下が原則です。
引込線取付点からユニットまでの電線長さを「配線の巨長」と言い、最大運転電流時に
配線の電圧降下が2%となる「最大巨長」以下とする必要があります。
配線の長さが長くなる場合は、「内線規程」により配線を太くする必要があります。
- 6) 客先ブレーカー容量欄の「-AF」はアンペアフレームを示します。(形名ではありません)
- 7) 本ユニットは、水気のある場所に設置される可能性がありますので、
「電気設備技術基準第41条」に義務付けられております漏電ブレーカを、
お客様設備にて設置いただきますようお願い致します。
電源には必ずインバータ回路用漏電遮断器を取付けて下さい。
※オプション対応で電源盤(漏電ブレーカ組込み)の対応が可能です。但し、電源盤に漏電ブレーカを
組み込んだ場合でも、電源盤の電源側に別途上記に示す容量のブレーカ設置が必要です。
- 8) 漏電ブレーカはインバータ用(高調波対策品)を使用してください。
漏電ブレーカの定格感度電流値は200mA以上で、動作時間は0.1秒以上として下さい。



改定 CHANGE	REF: EY258689	控 出図用 外注用 計画	3RD ANGLE PROJECTION 第三角法	MITSUBISHI ELECTRIC CORPORATION		水冷式チリングユニット	CAD
			DIM IN mm	作成日付 DATE	'14 - 11 - 19	TITLE	展開接続図 (No. 1)
			尺度 SCALE	作成 DRAWN	荒木	検査 CHECKED	伊藤
			NTS	照査 DESIGNED	伊藤	設計 DESIGNED	伊藤
					大越	EY258614	REV



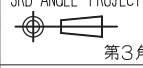
改定 CHANGE	REF: EY256890	控 出図用 外注用 計画	3RD ANGLE PROJECTION 第三角法	MITSUBISHI ELECTRIC CORPORATION		水冷式チリングユニット	CAD
			DIM IN mm	作成日付 DATE	14-11-19	検認 APPROVED	TITLE 展開接続図 (No. 2)
			尺度 SCALE	作成 DRAWN	荒木		EY258615
			NTS	照査 CHECKED	伊藤	大越	REV

記号説明

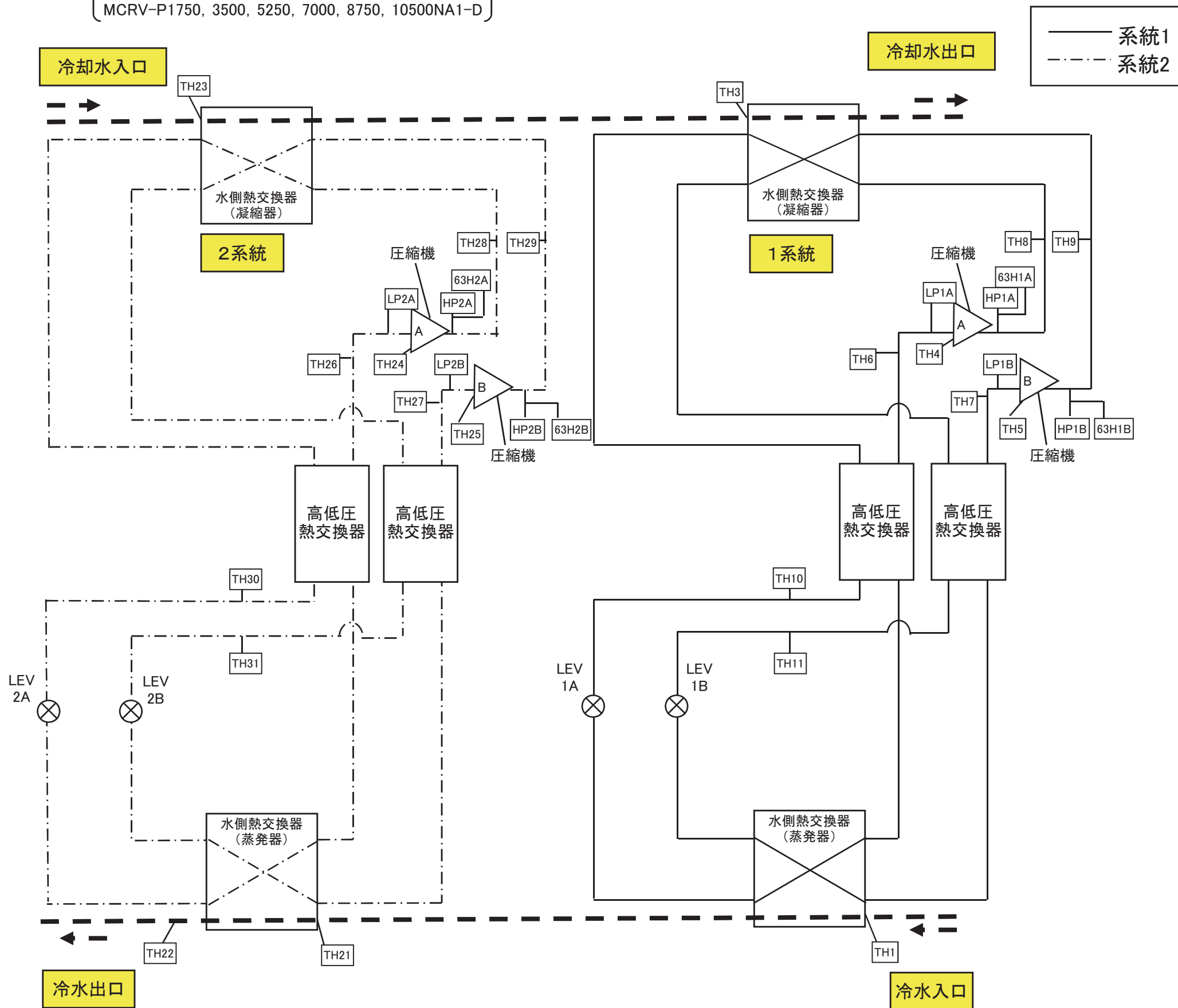
記号	説明	記号	説明
TB1, TB-N	中継用端子台 (No. 1, No. 2用)	H1 ~ H4	クランケースヒータ
CW1, CW2	中継用コネクタ (VL)	63H1A ~ 63H2B	高圧圧力開閉器
W1	中継用コネクタ (VL)	HP1A, HP1B, HP2A, HP2B	高圧圧力センサー
F	ヒューズ (制御回路用)	LP1A, LP1B, LP2A, LP2B	低圧圧力センサー
DS1, 2	ダイオードスタック	LEV1A ~ LEV1B	電子膨張弁 (SCコイル)
ZNR14, 24	バリスタ	LEV2A ~ LEV2B	電子膨張弁 (SCコイル)
C14, C15	コンデンサ	TH1 ~ TH31	サーミスタ
C24, C25	コンデンサ	R11, R21	抵抗
C11, C12, C21, C22	主コンデンサ (平滑)	CC-DSP	表示器
DCL1, 2	直流リアクトル	CC-CONV	表示基板
DCCT1, 2	電流センサー (直流)	CT1 ~ 6	計器用変流器 ※
ACCT1, 2	電流センサー (交流)	A1 ~ 6	電流計 ※
THHS1, 2	サーミスタ (圧縮機インバータ用放熱温度)	ELB1 ~ 6	漏電遮断器 ※
L1, L2	チョークコイル (集中系給電用)	WL	表示灯 (電源) ※
RF1, RF2	冷却ファン	52PY, 52PRY	補助継電器 ※
FAN1, FAN2, FAN3	冷却ファン	TR	トランス ※
MC1, MC2, MC3, MC4	圧縮機	DSNR-3, 5	雷サージアブソーバ ※
52C1, 2	補助継電器		
PX, 3XX, 30X, PRX	補助継電器		
43RX, 3X, X5	補助継電器		
52PRX, 52PX	補助継電器		
43R, 3C	切換開閉器		
INV16 BOARD	インバータ基板 1, 2		
G/A BOARD	ゲートアンプ基板 1, 2		
MAIN02 BOARD	制御基板		

※印で示す欄の項目は、電源盤付の場合に設ける部品の記号説明です。電源盤無しの場合はありません。

図面 コード	12	13	14	43	44	45
-----------	----	----	----	----	----	----

改定 CHANGE	REF. EY606115	控	3RD ANGLE PROJECTION	MITSUBISHI ELECTRIC CORPORATION		水冷チラー MCRV	CAD
		出図用		作成日付 DATE	14-11-19	検認 APPROVED	TITLE 展開接続図 (記号・説明)
		外注用	DIM IN mm	作成 DRAWN	荒木		
		計画	尺度 SCALE	照査 CHECKED	伊藤	大越	EY610644
	: NTS	設計 DESIGNED	伊藤				

冷媒配管系統図 (MCRV-P1750NA1
MCRV-P1750, 3500, 5250, 7000, 8750, 10500NA1-D)



HP1A	系統1A高压圧力
LP1A	系統1A低压圧力
HP1B	系統1B高压圧力
LP1B	系統1B低压圧力
HP2A	系統2A高压圧力
LP2A	系統2A低压圧力
HP2B	系統2B高压圧力
LP2B	系統2B低压圧力
63H1A	系統1A高压圧力開閉器
63H1B	系統1B高压圧力開閉器
63H2A	系統2A高压圧力開閉器
63H2B	系統2B高压圧力開閉器
TH1	冷水入口1
TH21	冷水入口2
TH22	冷水出口2
TH3	冷却水入口1
TH23	冷却水入口2
TH4	圧縮機セル下温度1A
TH5	圧縮機セル下温度1B
TH6	吸込ガス温度1A
TH7	吸込ガス温度1B
TH8	圧縮機吐出温度1A
TH9	圧縮機吐出温度1B
TH10	液温1A
TH11	液温1B
TH24	圧縮機セル下温度2A
TH25	圧縮機セル下温度2B
TH26	吸込ガス温度2A
TH27	吸込ガス温度2B
TH28	圧縮機吐出温度2A
TH29	圧縮機吐出温度2B
TH30	液温2A
TH31	液温2B

*** 工事前にこの「注意事項」をよくお読みの上、設備設計を実施願います。***

1. 据付工事

(1) 据付

- ① ユニットの吊り上げはユニット枠の4カ所の吊り用の開口部を利用して下さい。
- ② ユニットの基礎はコンクリート又は鋼製として下さい。
- ③ 据付の際は基礎の上に防振パッド（現地手配）を敷き、その上にユニットを据付けて下さい。
基礎ボルトのナットは指で締め付ける程度で充分です。
- ④ 冷凍機の周囲温度範囲は0～40℃として下さい。
- ⑤ ユニット本体に配管の結露水等の水かかりが無いようにして下さい。
水かかりがあった場合、ショート、感電の原因になります。

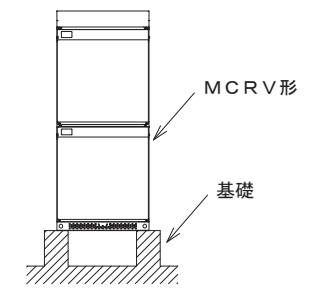
(2) 据付場所チェックシート

据付場所については、設計段階で次の項目に対して問題がないかどうかチェックしてください。

No.	項目	判定	対策
1	床の強度はユニットの運転重量に十分耐えますか		
2	基礎の形状、位置はユニットに合致したものです		
3	床に運転音の伝播を避けるため防振装置フレキシブルジョイントは必要ありませんか		振動伝播による固体音防止のため防音装置を計画してください
4	搬入、試運転、日常の保守に危険な場所ではありませんか		サービス、通路、手すりなどを確保してください
5	基礎の水はけはよいですか		運転中に結露水が発生するため、ユニットのドレン配管を利用し、排水処理をしてください

(3) 騒音に関する注意

仕様書やカタログ記載の騒音値は無響音室換算したものです。運転条件が異なったり、反響音の影響のある場所では、概略4dB～6dB高くなる場合があります。またMCRV形をゲタ基礎に据付ける場合は、ユニットの下面と床面間の反響により、騒音が6～9dB程度高くなる場合がありますのでご注意ください。



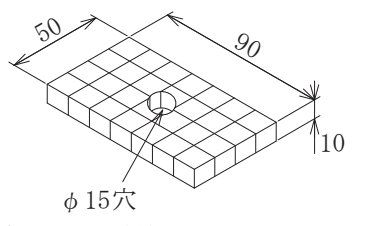
(4) ユニットの設置

振動防止のため防振パッドの取付けをお勧めします。ユニットを設置する場合には基礎の上に防振パッド（現地手配）を敷き、その上にユニットを乗せてください。

（防振パッドは次表を参照の上、現地にて手配願います。）

防振パッドを使用の場合、基礎ボルトのナットは、軽く締め付けてください。固く締め付けますと、防振効果がありませんので注意してください。

形名	防振パッド寸法	使用個数	使用方法
MCRV-P1750NA1	90×50×10t	8	2枚重ね - 4カ所
MCRV-P1750NA1-D		24	2枚重ね - 4+8カ所
MCRV-P3500NA1-D		32	2枚重ね - 8+8カ所
MCRV-P5250NA1-D		40	2枚重ね - 12+8カ所
MCRV-P7000NA1-D		48	2枚重ね - 16+8カ所
MCRV-P8750NA1-D		56	2枚重ね - 20+8カ所
MCRV-P10500NA1-D		64	2枚重ね - 24+8カ所

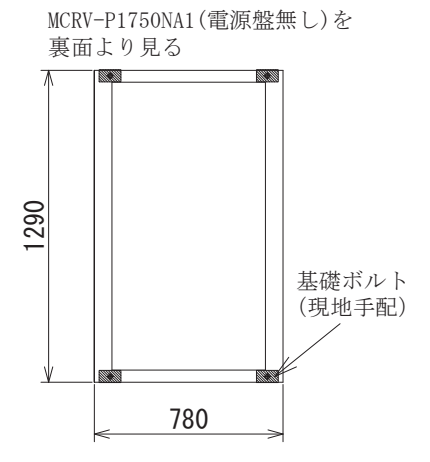


●防振パッド寸法図
＜推奨品：倉敷化工株式会社 KH-10CR（ゴム硬度60）＞

注意：防振パッドは推奨品を上記の寸法に加工してご使用ください。

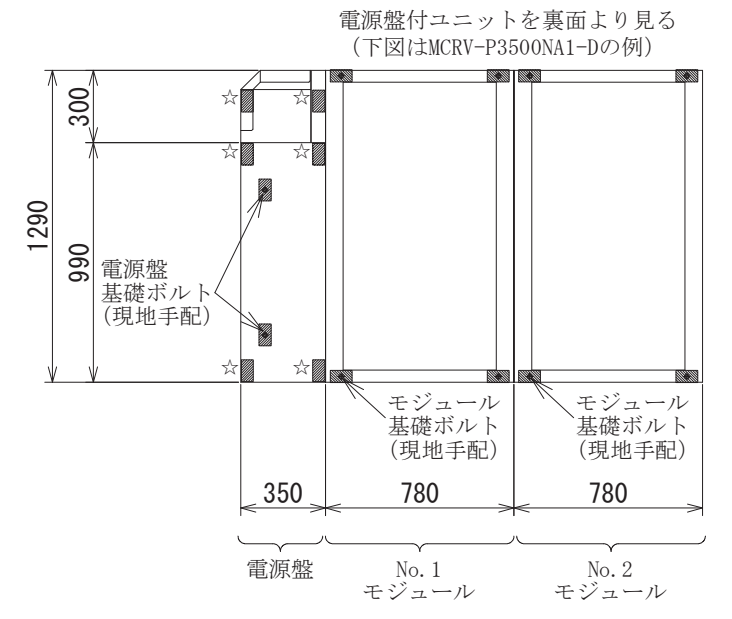
●防振パッドの取付要領

① MCRV-P1750NA1（電源盤無し）の場合



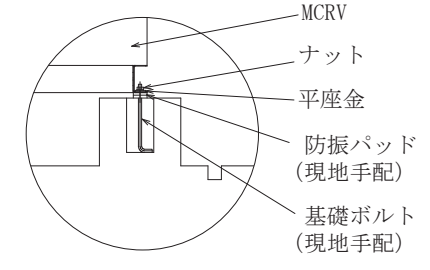
※1. 防振パッドは基礎ボルト部に設けて下さい。

② 電源盤付ユニットの場合



※1. 防振パッドは基礎ボルト部に設けて下さい。
※2. 電源盤端部（☆印部）に防振パッドを設けて下さい。＜上図参照＞

防振パッド取付図



2. 配管の設計工事

(1) 冷水配管・冷却水配管施工上の注意

- 冷水配管・冷却水配管の出入口を間違えないようにして下さい。
- 配管には接手バルブを設け、サービス性を考慮して下さい。
- 冷水配管・冷却水配管の出入口に温度計を設けておくと運転状態を確認することができます。
- 冷水配管の熱損失を防ぎ、配管表面への結露を防止するため完全な断熱工事を行って下さい。
- 固体防止のため、配管にはフレキシブルジョイントを設け、振動が配管に伝わらないようにして下さい。
- 配管には適宜吊具を付けて、水冷却器や凝縮器の継手に無理な荷重がかからないように施工下さい。また、冷水配管には防熱を施工下さい。
- 冷水配管・冷却水配管には水抜きが出来るように水抜きバルブを設置して下さい。長期停止する場合や周囲温度が0℃以下になる場合は水を抜いて下さい。
- 冷水・冷却水の出入口に水頭損失測定用圧力取出口を設けて下さい。冷水・冷却水流量が規定水量（使用制限）内であることの確認の際便利です。
- 冷水・冷却水の許容水圧（上限）は下記の通りです。この値以上の水圧がユニットにかからないようにして下さい。
冷水側許容水圧：1. 0MPa
冷却水側許容水圧：1. 0MPa

改定 CHANGE (1/4)頁/(1)据付ニ ⑤ヲ追加。 '14-12-23 荒木、伊藤、大越

REF. EYZ10801

MITSUBISHI ELECTRIC CORPORATION

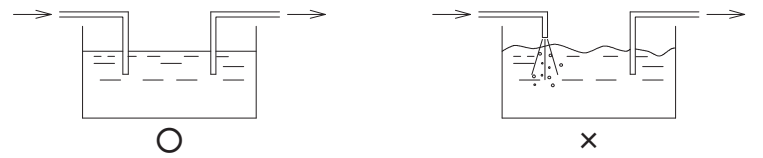
DIM. IN mm	作成日付 DATE '14 - 11 - 19	検認 APPROVED
尺度 SCALE	作成 DRAWN 荒木	大越
	照査 CHECKED 伊藤	
	設計 DESIGNED 伊藤	

MCRV-P1750NA1～P10500NA1 社外秘 CONFIDENTIAL

TITLE 設備設計工事時の注意事項

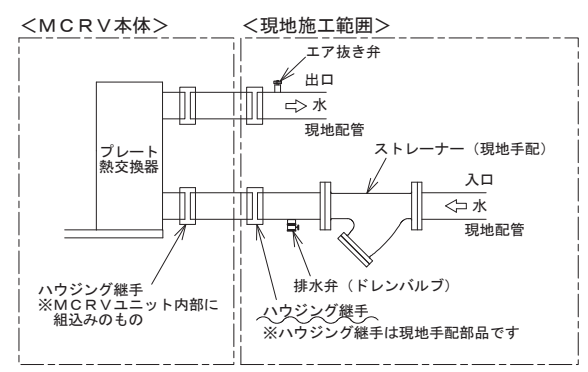
EYZ10805(1/4) REV A

●蓄熱槽やクッションタンクなどを水配管に設けるシステムでは、タンクへ戻す水配管は下図に示すように、水中下に入れて、空気の泡ができないように施工して下さい。水中の溶存酸素が増加すると、水側熱交換器及び水配管の腐食が促進されます。



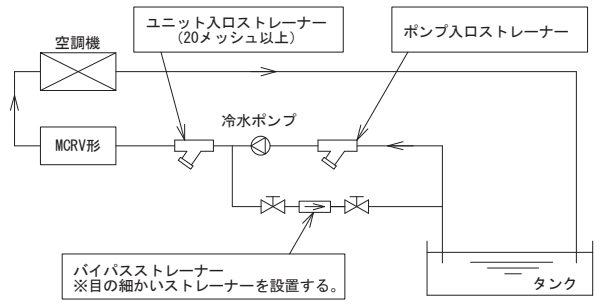
- MCRV形の入口配管には必ず清掃可能なストレーナー(現地手配：20メッシュ以上)を設け、ボルトや石類等の異物が水側熱交換器に入らないようにお願いします。＜下図参照＞ストレーナーの設置がない場合やメッシュが粗い場合は、異物が入り凍結破損の原因となります。
- 出入口配管には、サービス時等に水側熱交換器内の水が抜けるよう、排水弁(ドレンバルブ)を設けて下さい。
- ユニットの入口配管部とは別に、ポンプ配管入口近くにも清掃可能なストレーナーを取り付けて下さい。
- 配管内のエアが抜ける位置にエア抜き弁を必ず取り付け下さい。

＜以下は冷却水配管の例を示します。冷水配管にも同様の処置を実施願います＞



※左図は、ハウジング継手による接続の場合を示します。

●水系統の異物除去のため沈殿槽又はバイパスストレーナーの取付けを推奨致します。ストレーナーは一般的には、循環水量の2～3%を処理する容量を目安に選定します。バイパスストレーナーの施工例を下図に示します。



(2) ポンプ伝播音の防止

ポンプの振動が配管を伝わって室内で音となって表れることがあります。ポンプの伝播防止対策として下記のような対策を実施下さい。

- ポンプの吸込・吐出側にフレキシブルジョイントを設ける。
- ポンプは、防振ゴムを使用する。

(3) 冷水・冷却水の水質基準

水質基準に適合した冷水・冷却水をご使用下さい。水質の悪化は、故障や水漏れ等の原因となることがあります。

①基準

プレージングプレート熱交換器は分解洗浄や部品交換が不可能な構造となっています。(部品交換の際はプレート熱交換器本体の交換となります。)腐食防止及びスケール付着防止のため、水質には十分注意願います。水質基準については日本冷凍空調工業会の水質ガイドライン(JRA-GL-02-1994)を遵守して下さい。また、本基準の遵守が製品保証の前提となりますことをご了解願います。

②水質判定と水質調整処理

水質検査は補給水と循環水に分けて行い、更に現場のチェックが必要です。補給水は市水、工業用水、井水であっても行う必要があり、その基準値は表1によります。循環水は補給水が基準を満足すれば問題はないはずですが、大気汚染でタワー用水も汚染されて水質が低下するので、現場での循環水のチェックを実施して下さい。なお、水質管理は専門の知識を要し、水処理剤などをご使用になる場合はメーカーによって薬剤の性質が異なりますので、水処理専門メーカーにご相談されることをおすすめします。

表1 冷却水・冷水・温水・補給水の水質基準 (冷凍空調機用水質ガイドライン JRA-GL-02-1994)

項目 ⁽¹⁾⁽⁶⁾	冷却水系 ⁽⁴⁾		冷水系		温水系 ⁽³⁾				傾向 ⁽²⁾		
	循環式		一過式	循環水 [20℃以下]	補給水	低位中温水系		高位中温水系			
	循環水	補給水	一過水			循環水 [20℃を超え 60℃以下]	補給水	循環水 [60℃を超え 90℃以下]	補給水	腐食	スケール 生成
pH[25℃]	6.5~8.2	6.0~8.0	6.8~8.0	6.8~8.0	6.8~8.0	7.0~8.0	7.0~8.0	7.0~8.0	7.0~8.0	○	○
電気導電率 (mS/m) [25℃] (μS/cm) [25℃]	80以下 (800以下)	30以下 (300以下)	40以下 (400以下)	40以下 (400以下)	30以下 (300以下)	30以下 (300以下)	30以下 (300以下)	30以下 (300以下)	30以下 (300以下)	○	○
塩化物イオンCl ⁻ (mgCl / ℓ)	200以下	50以下	50以下	50以下	50以下	50以下	50以下	30以下	30以下	○	
硫酸イオンSO ₄ ²⁻ (mgSO ₄ ²⁻ / ℓ)	200以下	50以下	50以下	50以下	50以下	50以下	50以下	30以下	30以下	○	
酸消費量[pH4.8] (mgCaCO ₃ / ℓ)	100以下	50以下	50以下	50以下	50以下	50以下	50以下	50以下	50以下		○
全硬度 (mgCaCO ₃ / ℓ)	200以下	70以下	70以下	70以下	70以下	70以下	70以下	70以下	70以下		○
カルシウム硬度 (mgCaCO ₃ / ℓ)	150以下	50以下	50以下	50以下	50以下	50以下	50以下	50以下	50以下		○
イオン状シリカ (mgSiO ₂ / ℓ)	50以下	30以下	30以下	30以下	30以下	30以下	30以下	30以下	30以下		○
鉄 Fe (mgFe / ℓ)	1.0以下	0.3以下	1.0以下	1.0以下	0.3以下	1.0以下	0.3以下	1.0以下	0.3以下	○	○
銅 Cu (mgCu / ℓ)	0.3以下	0.1以下	1.0以下	1.0以下	0.1以下	1.0以下	0.1以下	1.0以下	0.1以下	○	
硫化物イオンS ²⁻ (mgS ²⁻ / ℓ)	検出され ないこと	検出され ないこと	検出され ないこと	検出され ないこと	検出され ないこと	検出され ないこと	検出され ないこと	検出され ないこと	検出され ないこと	○	
アンモニウムイオン (mgNH ₄ ⁺ / ℓ)	1.0以下	0.1以下	1.0以下	1.0以下	0.1以下	0.3以下	0.1以下	0.1以下	0.1以下	○	
残留塩素 (mgCl / ℓ)	0.3以下	0.3以下	0.3以下	0.3以下	0.3以下	0.25以下	0.3以下	0.1以下	0.3以下	○	
遊離炭素 (mgCO ₂ / ℓ)	4.0以下	4.0以下	4.0以下	4.0以下	4.0以下	4.0以下	4.0以下	4.0以下	4.0以下	○	
安定度指数	6.0~7.0	-	-	-	-	-	-	-	-	○	○

注1. 項目の名称とその用語の定義及び単位はJIS K 0101によります。なお、()の単位及び数値は、従来単位によるもので、参考として併記しています。
 注2. 欄内の○印は腐食またはスケール生成傾向に関係する因子であることを示します。
 注3. 温度が高い場合(40℃以上)には、一般に腐食性が著しく、特に鉄鋼材料が何の保護皮膜も無しに水と直接触れるようになっているときは、腐食薬剤の添加、脱気処理などが有効な防食対策を施して下さい。
 注4. 密閉式冷却塔を使用する冷却水系において、閉回路循環水及びその補給水は温水系の、散布水及びその補給水は循環式冷却水系の、それぞれの水質基準によります。
 注5. 供給・補給される源水は、水道水(上水)、工業用水及び地下水とし、純水、中水、軟化処理水などは除きます。
 注6. 上記15項目は腐食及びスケール障害の代表的な因子を示したものです。

・冷水・冷却水は飲用・食品製造用には直接使用しないで下さい。直接使用すると健康を害する可能性があります。このような場合は、二次熱交換器を水配管システムに設けるなどの対策を施して下さい。
 ・水質検査要領につきましては、水質検査会社へお問合せ願います。

改定 CHANGE T A	REF. EYZ10801	MITSUBISHI ELECTRIC CORPORATION	MCRV-P1750NA1~P10500NA1		社外秘 CONFIDENTIAL		
			DIM. IN mm	作成日付 DATE	'14 - 11 - 19	検認 APPROVED	TITLE 設備設計工事時の注意事項
			尺度 SCALE	作成 DRAWN	荒木	大越	
				照査 CHECKED	伊藤		
		設計 DESIGNED	伊藤		REV A		

(4) 水質管理について

①定期検査
 循環水の水質検査としては、次の定期検査を実施して下さい。
 第1回 : 試運転時に補給水と循環水に分けて表1の水質基準全項目について検査して下さい。
 第2回 : 運転後1週間目にpH及び導電率を測定して下さい。
 異常を認めるときは、全項目の検査を実施して下さい。
 第3回 : 運転後1ヶ月目に全項目について検査して下さい。
 以降の検査 : 第3回目までの検査結果から水質変化の傾向を把握してそれにより決定して下さい。

②水質異常のときの処置
 定期検査の結果、水質に異常が認められたときは状況に応じて以下のような処置をとる必要があります。
 (a)新しい水を入れ、現地強制ブローを行う。
 (b)腐食防止剤、スケール抑制剤などにより水処理を実施する。

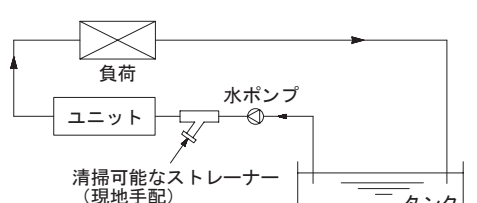
③水質試料のとり方
 水質分析するためには約1ℓの水が必要でその水を採取する方法は次のとおりです。
 (a)井戸水
 冷却水に井戸水を使用している場合は凝縮器出口側より採取します。
 (b)クーリングタワー
 クーリングタワー循環水の場合は、循環ポンプを運転しタワー内の不純物などがよく攪拌された状態でタワー内から採取します。

●循環水量管理
 ユニットの許容最小水量を下回る運転を行なうとプレート式熱交換器が凍結し、凍結パンクに至る場合がありますので、必ずユニットの許容水量範囲でご使用下さい。ストレーナーの詰まり、エアがみ、循環ポンプ不良などによる水量減少がないか点検して下さい。現地水配管にフロースイッチ等を設け、ユニットに供給される水量がユニットの許容最小流量を下回らないように管理するようお願いいたします。尚、フロースイッチにつきましては、ご要求に応じオプション対応にて対応可能です(単品付属：現地配管取付)。

又、上記水量を確保しても、現地空調システムにおいて一次側にバイパス回路が設けてあり、軽負荷時に水量が減少する場合は、圧縮機の頻繁な発停や凍結異常(冷房時)などトラブルの原因となることがあります。循環水量は一定流量でご使用いただきますようお願いいたします。

●凍結保護装置作動時の処置
 凍結保護装置が作動した場合には、プレート式熱交換器の凍結が生じている場合がありますので、必ず原因を取り除いた後に運転を再開して下さい。原因を取り除く前に運転を再開するとプレート式熱交換器を閉鎖させ、氷を融解させることができなくなるだけでなく、繰り返して凍結によりプレート式熱交換器が破損し、冷媒洩れ事故や冷媒回路への水浸入事故に繋がります。

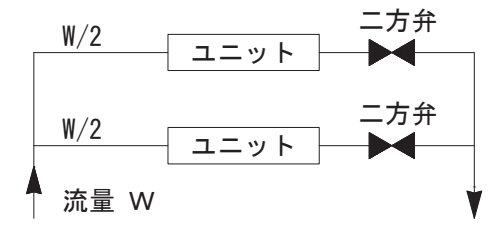
(5) 流量低下
 タンク、蓄熱槽などで、水回路が開放系となる場合には、配管抵抗の他に実揚程(ヘッド)考慮して、ユニットに必要な循環水量が必ず確保できるようにポンプを選定願います。



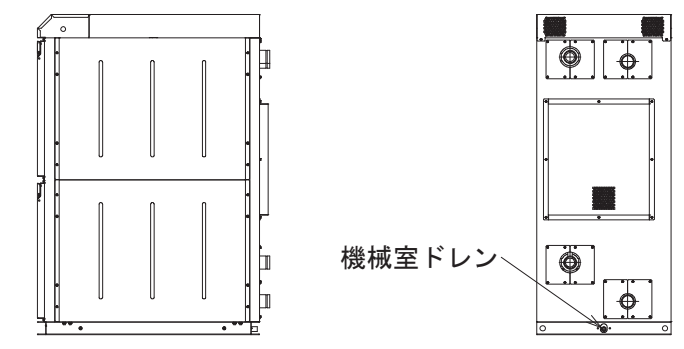
(6) ポンプ残留運転について
 本ユニットは熱交換器(プレート式熱交換器)の凍結防止及び高圧圧力の異常上昇防止のため、「切」後1分間の冷水ポンプ及び冷却水ポンプの残留運転が必要です。
 ①冷水ポンプ・冷却水ポンプが本ユニットのポンプ運転指令にて制御されている場合
 残留運転制御は、すでに組み込まれています。
 ②冷水ポンプ・冷却水ポンプが別盤にて制御されている場合
 ユニット「切」後1分間の冷水ポンプ・冷却水ポンプ残留運転をお願いします。

(7) 凍結防止運転について
 本ユニットは冬季、夜間などポンプが停止している場合に水熱交換器(プレート熱交換器)の凍結防止のために、ポンプを補助運転させる機能を標準装備していますので、ご使用ください。
 ①短期間運転停止の場合
 外気温度が低い場合は、夜間の運転停止中に水が凍結してプレート熱交換器が破損する恐れがあります。外気温度が低下し凍結する恐れがある場合には、冷水及び冷却水ポンプの連続運転(又は間欠運転)により凍結を防止して下さい。
 ②長期間運転休止の場合
 冬季に長期間運転休止する場合には、冷凍機ユニット内の水をドレンプラグより完全に抜取って下さい。

(8) ユニットへの冷水・冷却水供給を二方弁にて制御している場合
 ユニット「切」から1分後に二方弁を「閉」として下さい。



(9) ドレン配管の接続
 本ユニットは機械室にドレンパンを取り付けており、ユニット反サービス面にドレンの排水口を設けています。(PT1/2めねじ(1箇所))
 ドレン排水口を塞がないようにして下さい。



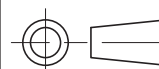

(10) 熱交換器の洗浄について

●プレート熱交換器の洗浄について

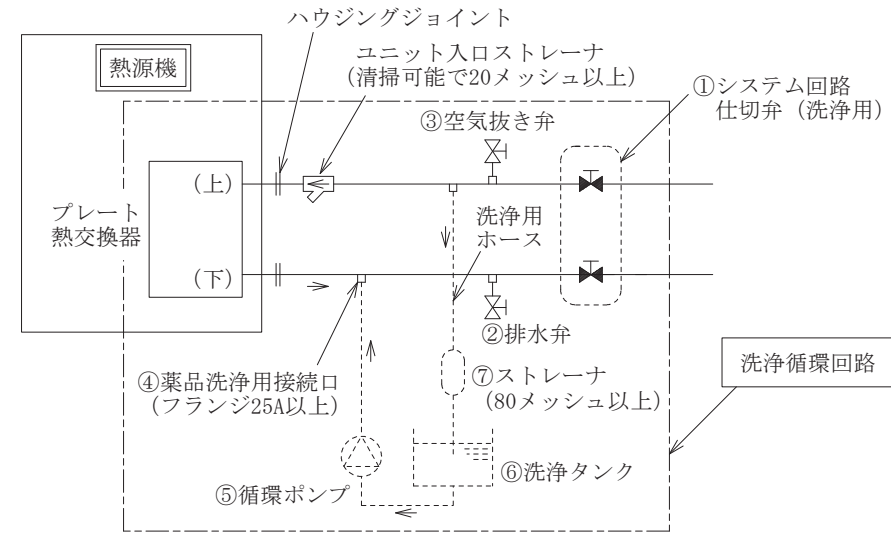
- プレート熱交換器の洗浄について
 - ①本製品では、熱交換器に「ステンレス製プレートを銅ロー付したブレイジングプレート式熱交換器」を採用しています。
 - ②プレート熱交換器は、経年的なスケールや微小な異物(鉄さび粒子サイズ: 20μm程度)がストレーナ(20メッシュ以上)を通過し経年的に水側プレート通路(幅約2mm)に付着・堆積します。
 - ③この異物の付着・堆積が経年的に進行した場合、これが原因で性能が低下したり、閉塞した部位で流量低下によっては凍結と融解を繰り返して凍結破損に至る場合があります。また、リニューアル(熱源機のみ入替え)においては、システム側の水質は変わらないため、異物の付着(汚れ)が加速的に進行する場合があります。
 - ④プレート熱交換器は分解洗浄が不可能な構造となっていますので、計画的・定期的な薬品洗浄を実施して下さい。
- プレート熱交換器の汚れ付着及び異物詰り等による凍結パンク(冷媒ガス洩れ等)の事故原因が水質に起因する場合は「保証」の対象外とさせていただきます。

●プレート熱交換器の洗浄周期(開始とインターバル)

- ①定期的な水質検査(シーズンイン前)を行い、基準値以内(水質ガイドラインJRA-GL-02-1994)及び濁度4以下であることを確認下さい。
- ②薬品洗浄は5年に1回を目安に実施下さい。(JRA保守点検ガイドライン)
- ③冷水が汚れている場合(全鉄1mg/L以上、または、水質基準を満たしていない)は、1年に1回を目安に洗浄を実施下さい。また、洗浄と併せて水質改善を必ず実施下さい。

改定 CHANGE (1/4)頁/(1)据付ニ⑤ヲ追加。'14-12-23 荒木、伊藤、大越	A	REF. EYZ10801		MITSUBISHI ELECTRIC CORPORATION		MCRV-P1750NA1~P10500NA1		社 外 秘 CONFIDENTIAL		
	DIM. IN mm		作成日付 DATE	'14 - 11 - 19	検 認 APPROVED		TITLE 設備設計工事時の注意事項			
	尺 度 SCALE		作 成 DRAWN	荒木		大越				
			照 査 CHECKED	伊藤						
設 計 DESIGNED			伊藤		EYZ10805(3/4)		REV A			

●プレート熱交換器単体洗浄モデル図とその接続例



- 下記①～⑧は洗浄するのに必要な回路部品を示す。
- ①仕切弁の設置 … 洗浄循環回路とシステム回路（負荷側）を切り離すために必ず設置下さい。
 - ②排水弁の設置 … 冷水、洗浄溶液が抜けるよう排水弁を設置下さい。
 - ③空気抜き弁 … 配管中の空気が抜けるよう空気抜き弁を設置下さい。
 - ④薬品洗浄用接続口 … プレート熱交換器の薬品洗浄用の配管接続口を設ける。（2.5A）
 - ⑤循環ポンプの設置 … 0.2～0.4kW程度
(ユニット型番毎の洗浄下限流量を満足する容量を選定下さい)
 - ⑥洗浄液タンの設置 … 15～20リットル程度。
 - ⑦ストレーナの設置 … メッシュ：80以上<必須>
洗浄で除去された異物をプレート熱交換器内へ戻さないため必ず設けて下さい。
 - ⑧その他備品 … 洗浄循環ホース（必要長さ）、重量計（50～100kg程度）、廃液回収ポリタンク（数個）

●循環洗浄方法

1. 洗浄剤
 - ①「プレフラッシュFE-1」（有機酸系）<当社推奨>
 - ※1 適用：冷水配管へSGP（白管）等をご使用の場合に適用する。
 - ※2 洗浄剤の特長：中和不要、焼付けさび除去に優れステンレス・銅材・ゴム類・樹脂への悪影響を与えません。
 - ※3 洗浄剤の危険有害性及び取扱い等については、メーカー（ショーワ（株））技術資料<MSDS>を参照ください。
 - ②当社推奨以外の市販の洗浄剤を使用される場合は、ステンレスと銅に対し腐食性のないことを事前確認し実施ください。
2. 事前確認事項
 - ①システム回路において仕切り弁、Y型ストレーナの分解可否、電源（電圧、容量）、排水弁、空気抜き弁等の「有・無」を確認下さい。
 - ②現地配管への接続口（サイズ・位置）を確認下さい。
3. 洗浄循環後の洗浄溶液の廃液
 - ①洗浄液プレフラッシュFE-1<当社推奨>の洗浄廃液は「中性」ですが、現地の「条例」に従い適正に処理をして下さい。
 - ②排水の色が気になる場合は洗浄剤1.5倍のショウクリーナ・SS-106を10%に希釈し少しずつ添加すると色が消えます。

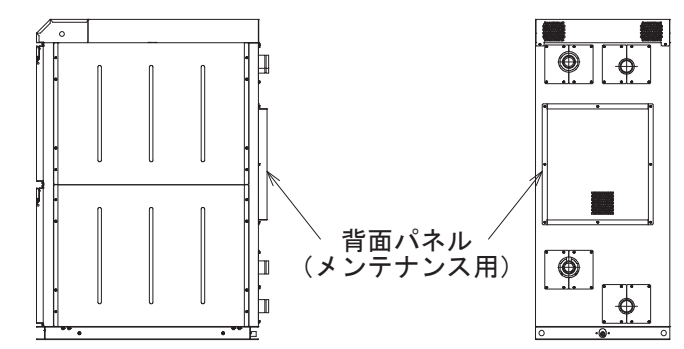
4. 注意事項
 - ①取り扱い時には、洗浄液を身体・衣服に付着させないように、ゴム手袋、保護めがね、マスク等の保護用具を着用して下さい。
 - ②皮膚や衣服に付着した場合や、付着したと思われる場合は直ちに15分以上水洗いし、異常があれば医師の診断を受けて下さい。
5. 洗浄方法及び作業要領については、弊社サービス会社へお問合せ下さい。

3. 電気工事

- (1) 電気設備選定
 - ①トランス、配線ブレーカー等の電気設備機器は、別途提出の電気工事仕様書により選定、施工願います。
- (2) 主電源接続
 - ①主電源の電圧変動は名板値の±5%以内、また相間アンバランスは2%以内であることを確認して下さい。
 - ②圧縮機は回転方向が決まっていますので、R・S・T相の接続を間違えないようにして下さい。
- (3) 制御回路接続
 - ①冷水・冷却水ポンプのインターロックを必ずとって下さい。
 - ②電熱器（ヒータ）回路はシーズン中、常に通電する必要がありますので夜間等主電源を切る恐れのある場合はヒータ回路だけ主電源とは別の電源からとるようにして下さい。
 - ③ユニットには必ずアースを接続して下さい。
- (4) 配線チェック
 - 下記項目をチェックして下さい。
 - ①主電源用電線サイズ、遮断器容量は適当か。
 - ②結線に誤りはないか。
 - ③電気工事は規格を満足しているか。
 - ④インターロックは正しく作動するか。
- (5) 冷水ポンプの連動運転による水温上昇防止
 - ①ユニットの停止中にポンプのみ運転すると、ポンプの発熱により水温が異常上昇することがあります。
水温上昇（MAX. 25℃）によりポンプを停止させる保護サーモを設けて下さい。

4. その他

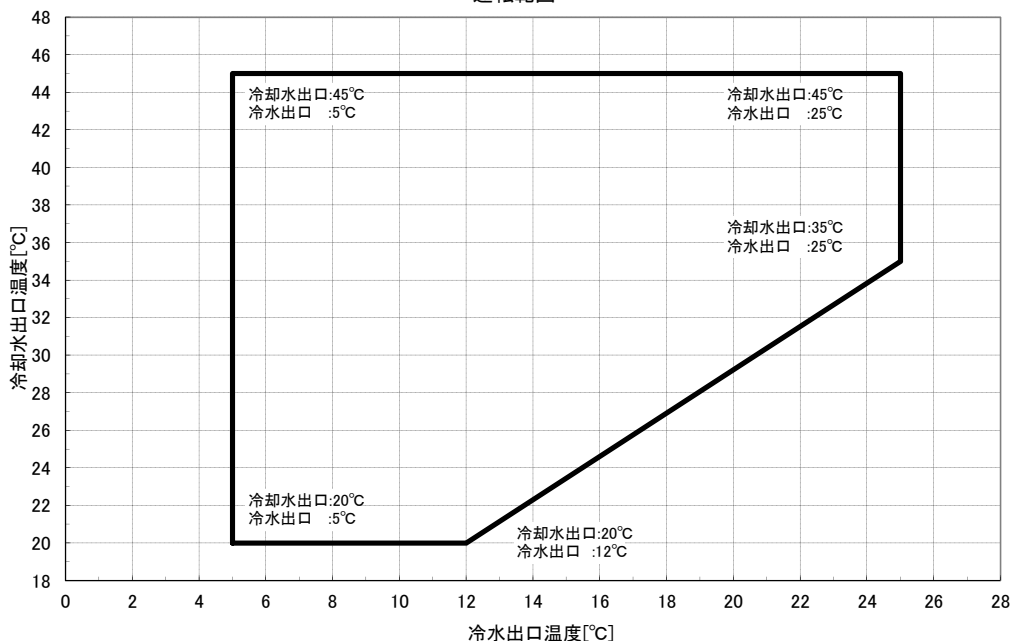
ユニットの背面パネルは、メンテナンス時に取外すため、パネルの取外しが可能なスペースを確保して下さい。



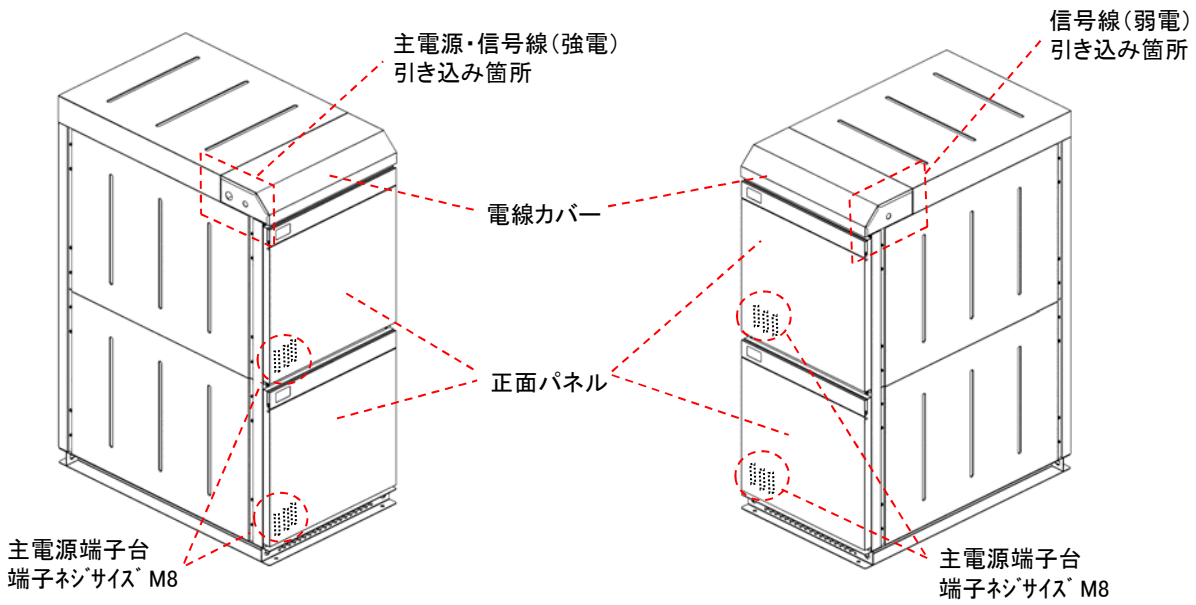
改定 CHANGE T A 1 2 3 4 5 6 7 8	REF. EYZ10801	NTS	MITSUBISHI ELECTRIC CORPORATION 作成日付 DATE '14-11-19 検認 APPROVED 作成 DRAWN 荒木 照査 CHECKED 伊藤 設計 DESIGNED 伊藤	MCRV-P1750NA1~P10500NA1 TITLE 設備設計工事時の注意事項 EYZ10805(4/4)	社外秘 CONFIDENTIAL REV A
	(1/4)頁/(1)据付ニ				
	⑤ヲ追加。				
	14-12-23 荒木、伊藤、大越				

項目		形名	MCRV- P1750NA1	MCRV- P1750NA1-D	MCRV- P3500NA1-D	MCRV- P5250NA1-D	MCRV- P7000NA1-D	MCRV- P8750NA1-D	MCRV- P10500NA1-D
電源盤			電源盤無し		電源盤付				
電源電圧	運転時	—	定格電圧の±5%						
	始動時	—	定格電圧の±10%						
	相間アンバランス	—	2%以内						
冷房運転	冷却水出口温度	°C	20~45						
	冷水出口温度	°C	5~25						
	出入口温度差	°C	3~10						
	プルダウン温度	°C	35以下						
冷水流量	最小	m ³ /h	15	15	30	45	60	75	90
	最大	m ³ /h	51	51	102	153	204	255	306
冷却水流量	最小	m ³ /h	18	18	36	54	72	90	108
	最大	m ³ /h	60	60	120	180	240	300	360
水圧	MPa	1.0以下							
必要システム総水量	L		323	323	646	969	1292	1615	1938
停止時間	分	3以上							
発停サイクル	分	12以上							
使用できない環境	—	引火性・可燃性ガス雰囲気、腐食性ガス雰囲気、硫黄化合物を含む雰囲気、エステル油成分を含む雰囲気、アンモニアガス雰囲気、潮風の直接当たる場所							
使用流体	—	水 (入口には必ず清掃可能なストレーナ[20メッシュ以上]を取付け願います)							
水質	—	JRA GL-02-1994の水質基準に適合する水質							
高圧カット(圧力開閉器)	MPa	3.50 ⁺⁰ _{-0.35}							
低圧カット(圧力センサー)	MPa	0.1							
凍結防止サーモ	°C	3							
入口水温変化	°C	5°C/10分 以下 (短時間での発停繰り返しがないようシステム総水量の確保をお願いいたします)							

運転範囲

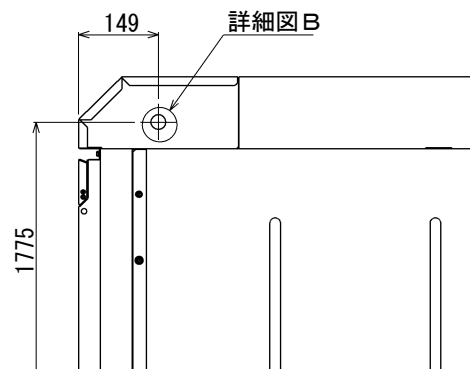
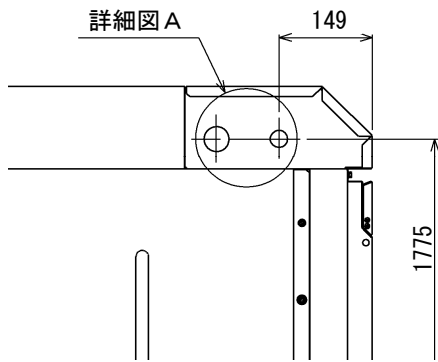


電源引き込み要領 (モジュール)



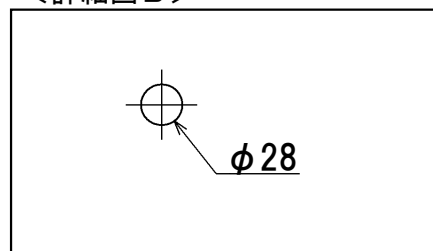
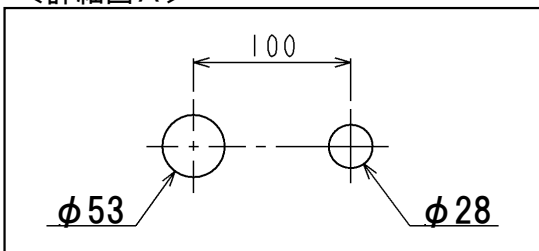
<主電源・信号線 (強電) 引き込み位置>

<信号線 (弱電) 引き込み位置>



<詳細図 A>

<詳細図 B>



<注意>

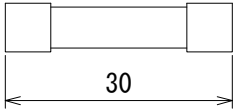
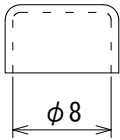
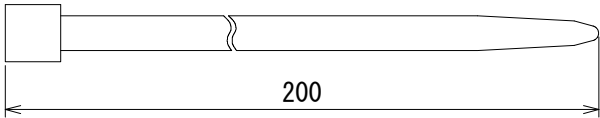
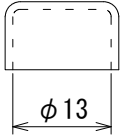
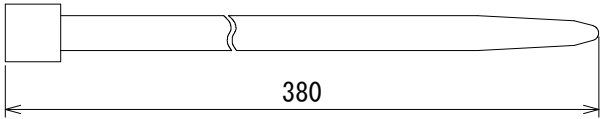
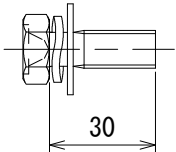
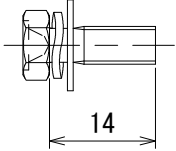
- 注1: 電線管は現地にて手配をお願いします。
- 注2: 電線管接続部 (φ53穴) は薄鋼電線管 (外径51mm) が取付け可能な穴サイズにて開口しています。
- 注3: 電線管接続部 (φ28穴) は薄鋼電線管 (外径26mm) が取付け可能な穴サイズにて開口しています。
- 注4: 電線接続時は、ユニットの正面パネルおよび上部手前の電線カバーを取り外して作業実施願います。
- 注5: AC24V以下の低電圧回路とAC100V以上の主回路及び制御回路の配線を同一多芯ケーブル内へ収納したり互いに結束して配線しないで下さい。

(参考)

AC24V以下の低電圧回路とは、接点入力 (無電圧)、M-NET配線、リモコン線等
AC100V以上の主回路及び制御回路とは、接点入力、ユニットの主回路線、インバータの2次側配線等

MCRV-P1750NA1 予備品・付属品一覧表 (CGC-08122)

No.	名称	部品番号	数量	備考
(1)	F-7143 ヒューズ (10A)	KP423040X01	2	10A
(2)	結束バンド 200L 3 HW	KS451002H22	10	L=200mm
(3)	結束バンド 380L 3 HW	KS451002H30	5	L=380mm
(4)	六角ボルト M12X30 SUS	KC12M728H01	1	
(5)	六角アップセットボルト M5	KC12K909H01	10	
(6)	ボルトキャップ M5用	KC32M731H01	4	
(7)	ボルトキャップ M8用	KC32M732H01	4	

<p>(1) F-7143 ヒューズ</p> 	<p>(6) ボルトキャップ M5用</p> 
<p>(2) 結束バンド 200L 3 HW</p> 	<p>(7) ボルトキャップ M8用</p> 
<p>(3) 結束バンド 380L 3 HW</p> 	<p>モジュール連結台数により数量増加</p> <ul style="list-style-type: none"> ・ 1台 (P1750NA1) → 数量×1 ・ 2台 (P3500NA1) → 数量×2 ・ 3台 (P5250NA1) → 数量×3 ・ 4台 (P7000NA1) → 数量×4 ・ 5台 (P7850NA1) → 数量×5 ・ 6台 (P10500NA1) → 数量×6
<p>(4) 六角ボルト M12X30 SUS</p> 	
<p>(5) 六角アップセットボルト M5</p> 	

水冷コンパクトチラー(電源盤無し) 現地据付要領書

No. 手順

1 資材・部品および、数量の確認

(1) 別紙『付属品一覧表』CGC-08122-1を参照して、
現地据付に必要な資材・部品および、数量に間違いがないか確認してください。

2 水冷機(モジュール)の設置

(1) 水冷コンパクトチラーをコンクリートなどの強固かつ
平坦な基礎に設置して下さい。(基礎の傾きなどがないこと。)

(2) モジュール設置後、モジュールの前面上部パネルを
取外して下さい。
取り外したパネル類は損傷無きよう養生のうえ保管下さい。

(3) 輸送ラッシング用支持金は取外し下さい。
(M8の取付ホルトは(4)項の天板(前)右・左 取付で流用します。)

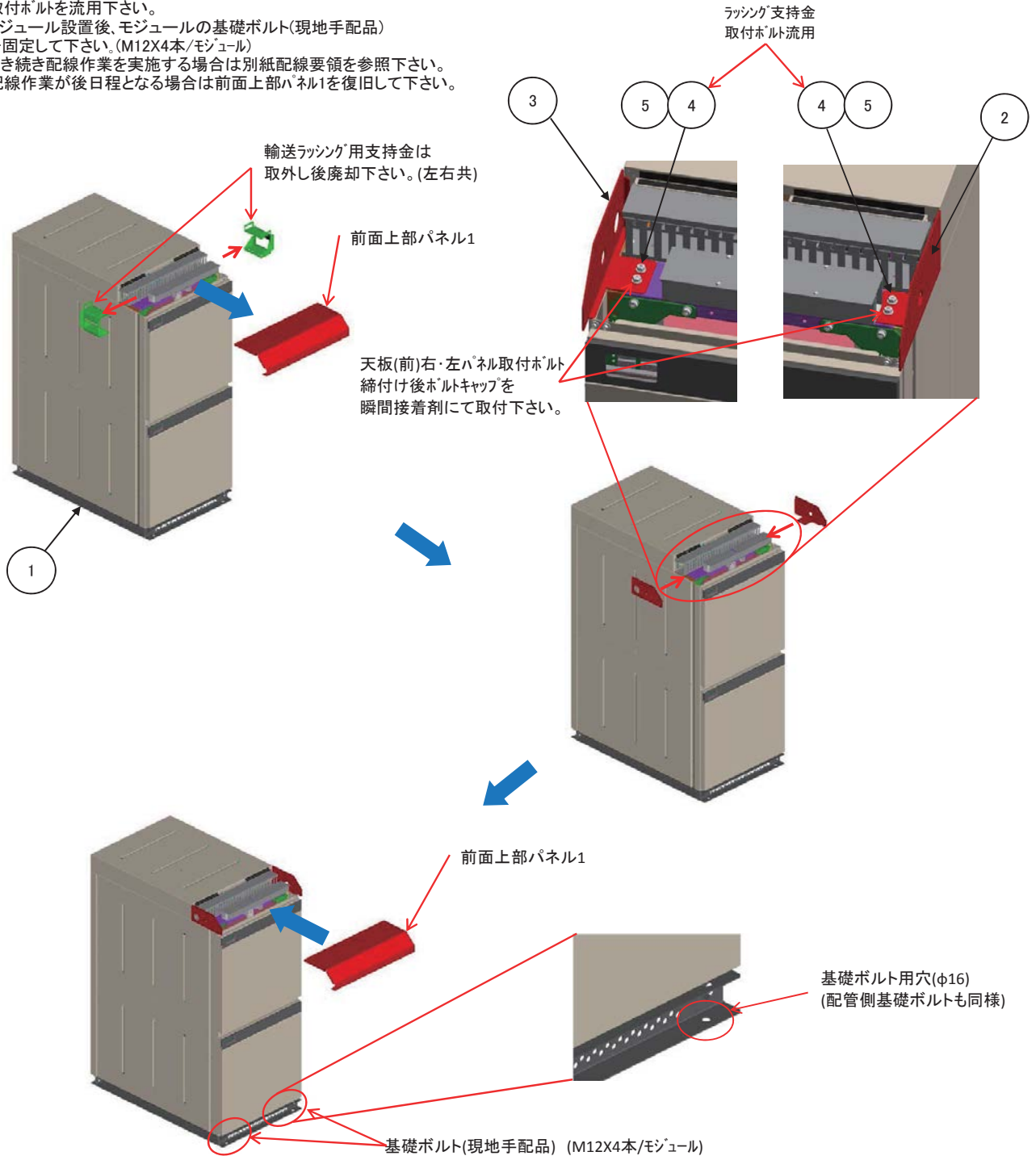
(4) 輸送ラッシング用支持金取付箇所にて天板(前)右及び左を
取付けて下さい。(取付ホルトは輸送ラッシング用支持金の
取付ホルトを流用下さい。)

(5) モジュール設置後、モジュールの基礎ボルト(現地手配品)
を固定して下さい。(M12X4本/モジュール)

(6) 引き続き配線作業を実施する場合は別紙配線要領を参照下さい。
配線作業が後日程となる場合は前面上部パネル1を復旧して下さい。

	部品名称	部品番号	付属品一覧表No.	数量	トルク(N・m)
1	水冷コンパクトチラー(モジュール)	—	—	1	—
2	天板(前)右	EY464627H01	CGC-08122-1-8	1	—
3	天板(前)左	EY464626H01	CGC-08122-1-9	1	—
4	六角ボルト M8	RCS2141P75	—	4	13.5
5	ホルトキャップ M8用	RCS1681H26	CGC-08122-1-7	4	—

*ネジの取付トルクは、『ネジ部 締付トルク・必要工具一覧』CGC-08120-2参照のこと。



ネジ部 締付トルク・必要工具一覧

1. 締付トルク一覧

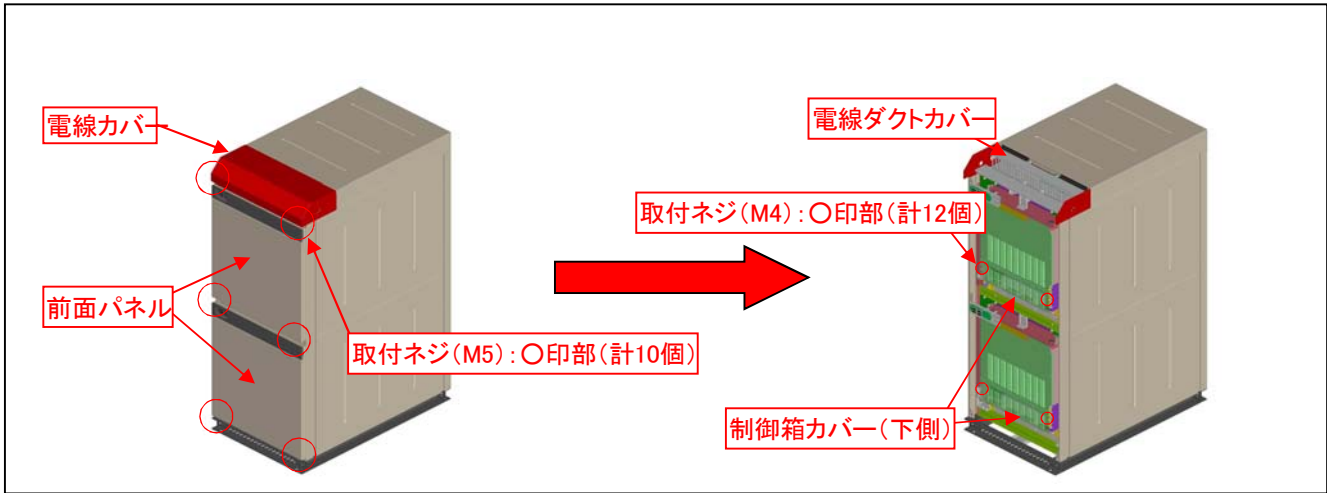
No.	ボルト・ナットサイズ	締付トルク(N・m)	締付部位	必要工具
1	六角アップセットボルト M5	3.3	鋼材同士の締付	トルクドライバー
2	六角ボルト M8	13.5	鋼材同士の締付	トルクレンチ
3	六角アップセットボルト M8	13.5	鋼材同士の締付	トルクレンチ
4	六角ボルト M12	47	鋼材同士の締付	トルクレンチ
5	六角ボルト M8	8	モジュールユニットTE-K60端子台	トルクレンチ
6	セルフアツプ端子ネジ M3.5	1.2	モジュールユニットTE-K2端子台	トルクドライバー

2. 必要工具一覧

No.	工具	備考
1	プラスドライバー及び一般工具	
2	トルクドライバー	M3.5,M5ネジのトルク管理ができるドライバー
3	トルクレンチ	M8,M12ボルトのトルク管理ができるスパナ

水冷コンパクトキューブ モジュール配線要領

1. 電線カバー、前面パネル、制御箱カバー(下側)、電線ダクトカバーを取り外す。



2. 電源、制御線を接続する。

<強電線[200V以上]:モジュールの左側を配線>

配線は、枠に取り付けの配線固定部品にインシュロックを使用して固定

配線を引き出す箇所について、樹脂製のダクトの爪を折って配線を引出し。

配線引き込み部

電源線

制御線・信号線

アース線

配線固定箇所

電源線接続部

系統1

系統2

制御線接続部(系統1)

制御線接続部(系統2)

配線固定箇所

電源線接続部

主回路電線は、No.1系統、No.2系統の2箇所接続

端子番号	接続信号内容
K95	遠方 入/切
K96	遠方 入/切
K01	冷水ポンプインターロック
K02	冷水ポンプインターロック
K03	冷却水ポンプインターロック
K04	冷却水ポンプインターロック
K31	運転
K32	異常
K33	異常
K34	異常
K75	冷水ポンプ運転
K76	冷水ポンプ運転
K77	冷却水ポンプ運転
K78	冷却水ポンプ運転
K05	デマンド接続
K06	デマンド接続

<注意>

- 配線引き込み時にユニット内の板金端面等のエッジ部と、配線が接触しないように十分注意して作業を実施下さい。
- 板金端面等のエッジ部と配線が交差する場合は配線が傷つかないような保護の取り付けをお願いします。
- 主回路電線は、系統1、系統2のそれぞれに配線してください。(ユニット内でのわたり配線はできません)
- 配線は配線部の穴を利用し、付属の樹脂の配線固定具にインシュロックを利用して固定してください。