

三菱電機株式会社

水冷式インバーターチリングユニット仕様書	仕様書番号	WYN48-1729 -6-F
----------------------	-------	-----------------

ご使用先	殿	記号	
ご注文先	殿	電源	三相 200~220V60Hz
弊社工事番号		始動方式	直入

形名	MCRV-P224E	法定冷凍トン/台	5.38	台数	
----	------------	----------	------	----	--

冷却能力	kW	22.4	
消費電力	kW	5.0	
運転電流	A	15.9	
力率	%	91	
冷却器	冷水入口	°C	12
	冷水出口	°C	7
	冷水流量	m ³ /h	3.9
	水圧損失	kPa	23
凝縮器	冷却水入口	°C	30
	冷却水出口	°C	35
	冷却水流量	m ³ /h	4.7
	水圧損失	kPa	10

圧縮機	5.5kW(インバータ) <全密閉形>	騒音※3	dB	60Hz	56	
パワーモジュール	0.014kW×1	最大運転電流	A		41.0	
冷却器	プレート式(SUS316銅プレート)	製品質量	kg		190	
凝縮器	二重管式	運転質量	kg		203	
冷媒制御	電子式膨張弁	使用範囲				
冷媒	HFC(R410A) 2.3kg	冷却水出口温度	°C		20~45	
冷凍機油	ダイヤモンドフリース MEL32(エステル油)	冷水出口温度	°C		3~25	
電熱器(圧縮機ケース)	45W×1	フル稼働温度	°C		35以下	
容量制御※1	40~100%(9.0kW~22.4kW)	水出入口温度差	°C		0.9~9	
水温制御※2	出口水温制御 3~25±0.5°C	冷却水流量	最大※4	m ³ /h	8.6(5.2)	
安全装置	高圧圧力開閉器, 低圧圧力センサ, 過電流保護機能, 凍結センサ, 吐出ガス温度センサ, パワーモジュール温度センサ		最小	m ³ /h	3.0	
		冷水流量	最大	m ³ /h	9.1	
			最小※5	m ³ /h	2.16(3.60)	
付属品	冷水用Y形ストレーナ(青銅製, 20メッシュ相当) 1個	冷水最小保有水量※6	l		150<2.0>	
塗装色	マンセル 5Y 8/1 近似色	周囲温度	°C		0~40	
設置場所※7	屋内	水圧	MPa		1.0以下	
					水質	JRA GL-02-1994水質基準内

- ※1 使用範囲欄記載の冷水・冷却水温度範囲内全域において、上記容量制御範囲となります。
- ※2 公差は負荷安定時の温度調節器の水温制御幅を示します。
- ※3 騒音はユニット正面から1m離れて、1.5m高さで測定した値で無響音室基準です。実際の据え付け状態では、周囲の騒音や反響などの影響を受け、表示値より通常3~5dB大きくなります。
- ※4 新鮮水が常時供給されるシステムでは()内の流量となります。
- ※5 設定水温5°C以下で使用する場合、最小水流量が()内の値となります。
- ※6 最小保有水量の< >はユニット内の熱交換器の水量で全水量の内数を表します。
- ※7 本製品は屋内専用です。屋外には設置しないでください。屋外に設置する場合は、屋外仕様をご使用ください。

特記事項		添付図面	外形図	W653385
			接続図	W653390

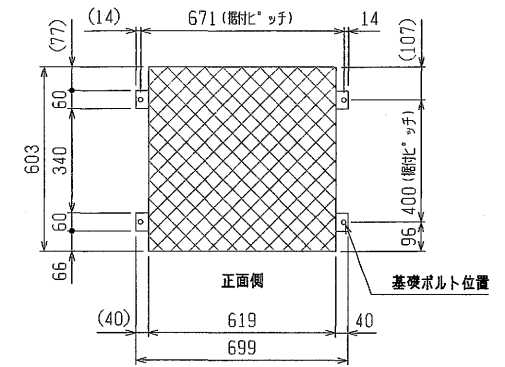
除外工事	据え付け、基礎工事、給排水工事、電気接続工事、電源開閉器、ポンプ組込、止弁(冷温水用)その他本仕様書に明示なき事項。
工事上の依頼事項	本機直前入口側冷水配管に付属ストレーナを取付けてください。冷却水配管には現地配管系統に応じ本機入口側配管にストレーナ(現地手配)を設けてください。



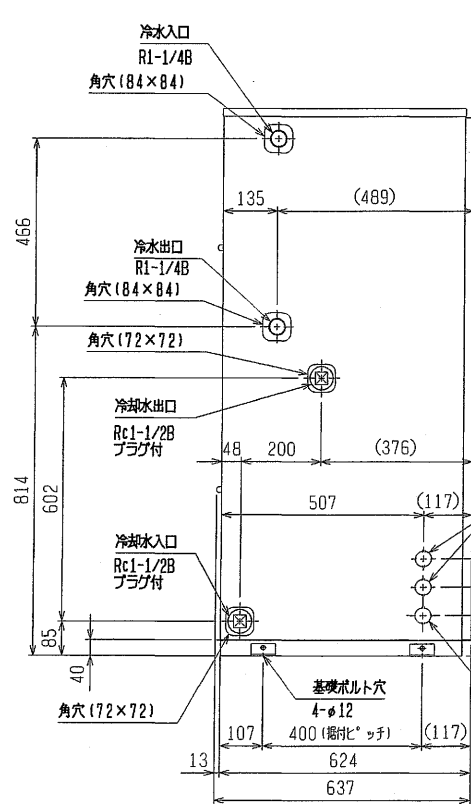
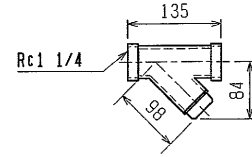
安全に関するご注意

- ① 冷温水に水以外の熱媒を使用しないでください。火災や爆発の原因となることがあります。
- ② 次の環境で使用しないで下さい。感電や火災の原因となることがあります。
 - 引火性、可燃性ガスの雰囲気 ● 揮発性ガスの雰囲気 ● 腐食性ガスの雰囲気 ● 潮風の直接当たる場所
- ③ 冷温水は飲用・食品製造用には直接使用しないでください。健康を害する可能性があります。ご使用前に、「取扱説明書」「据付説明書」をよくお読みのうえ、正しくお使いください。

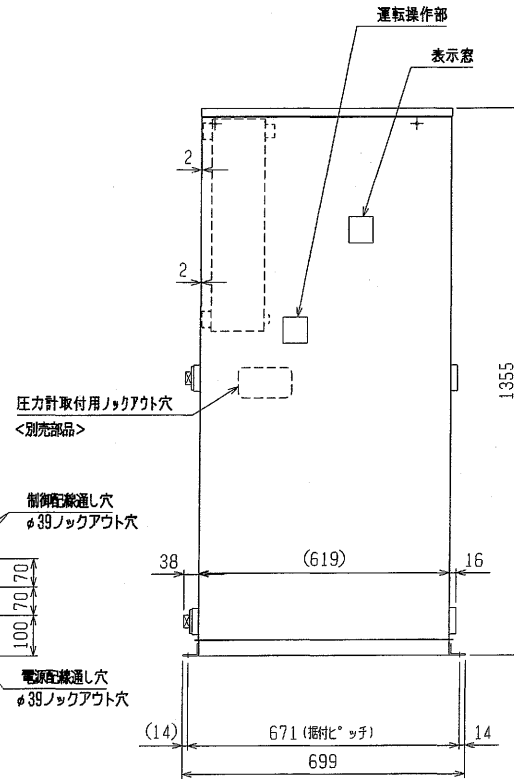
ユニット底面寸法図



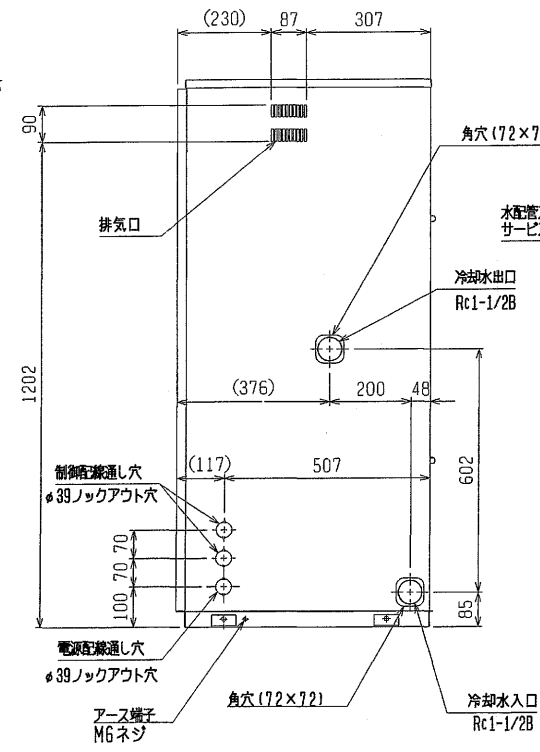
<付属品>
 ・Y形ストレーナ 1-1/4<青銅>・・・1個
 (冷水配管用、ユニット側冷水入口近傍に取付)



左側面図

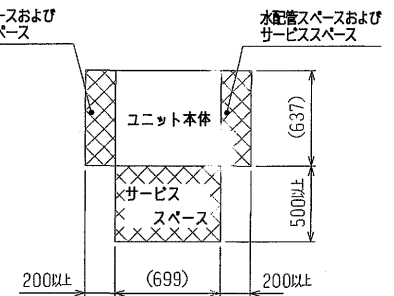


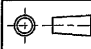

正面図

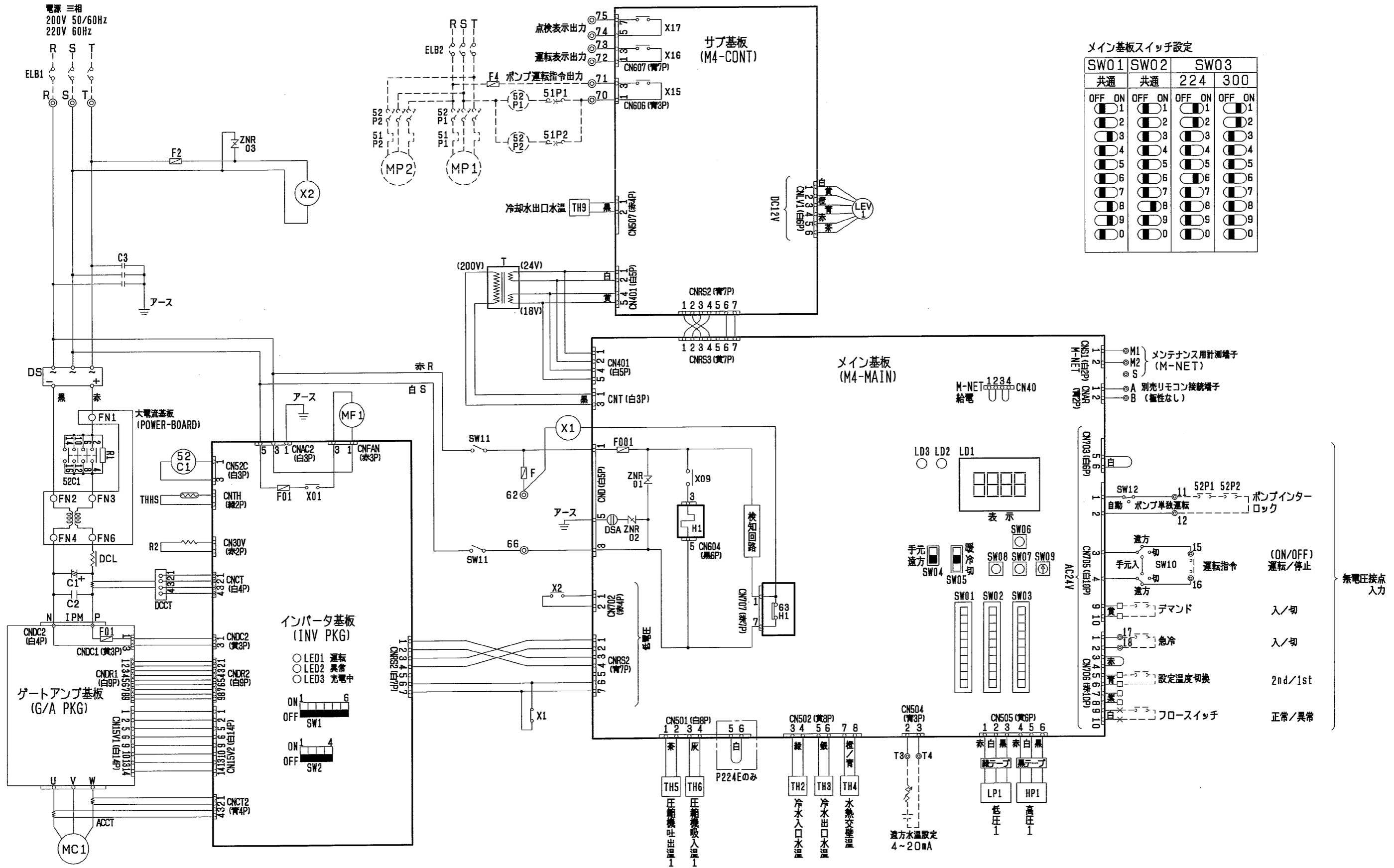


右側面図

注: 据付は下記スペースを確保してください。



	作成日付 ISSUED	改定日付 REVISED	TITLE
	05-02-01	06-07-10	MCRV-P224E・P300E BCLV-P224E・P300E 外形図
SCALE NTS	 三菱電機株式会社		DRW. NO. W653385
			REV. F PAGE 1/1



メイン基板スイッチ設定

SW01	SW02	SW03
共通	共通	224 300
OFF ON	OFF ON	OFF ON
1 1	1 1	1 1
2 2	2 2	2 2
3 3	3 3	3 3
4 4	4 4	4 4
5 5	5 5	5 5
6 6	6 6	6 6
7 7	7 7	7 7
8 8	8 8	8 8
9 9	9 9	9 9
0 0	0 0	0 0

DIM. mm	作成日付 ISSUED	改定日付 REVISED	TITLE MCRV-P224E・P300E 接続図
	05-02-24	07-05-09	
SCALE NTS	三菱電機株式会社		DRW. NO. W653390
			REV. F
			PAGE 1/2

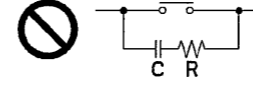
記号説明

記号欄の< >は現地手配品です。

記号	説明
MC1	圧縮機用電動機
MF1	送風機用電動機(放熱板)
H1	電熱器(圧縮機ケース)
T	変圧器(200V/18V、24V)
F, F2	ヒューズ(φ6.4×30 5A)
LEV1	電子膨脹弁
SW10	スイッチ(遠方/切/手元入 切換)
SW11	スイッチ(サービス)
SW12	スイッチ(ポンプ手動運転)
TH2~6, 9	サーミスタ
ZNR03	サーミアブソーバ
52C1	電磁接触器(圧縮機)
63H1	高圧圧力開閉器
DS	ダイオードスタック
DCL	直流リアクトル
IPM	インテリジェントパワーモジュール
ACCT	電流センサ(交流電流)
DCCT	電流センサ(直流電流)
R1	突入電流防止抵抗
R2	ブリーダ抵抗
C1	コンデンサ(平滑)
C2, C3	コンデンサ
THHS	サーミスタ(放熱板)
LP1	低圧圧力センサ
HP1	高圧圧力センサ
X1, 2	補助継電器
LD1	表示灯(運転、点検、設定)
LD2	表示灯(ウォッチドッグ)
LD3	表示灯(リモコン給電)
F001	ヒューズ(φ5.2×20 6A)
F01(ケ*トアンパ*基板)	ヒューズ(φ5.2×20 3.15A)
F01(インハ*タ基板)	ヒューズ(φ5.2×20 2A)
DSA	サーミアブソーバ
ZNR01, 02	サーミアブソーバ
SW01	スイッチ(機種切換)
SW02	スイッチ(制御切換1)
SW03	スイッチ(制御切換2)
SW04	スイッチ(遠方/手元切換)
SW05	スイッチ(運転)
SW06	プッシュスイッチ(↑)
SW07	プッシュスイッチ(↓)
SW08	プッシュスイッチ(確定)
SW09	ロータリスイッチ(未使用)
X01, 09, 15, 16, 17	補助継電器(DC12V)
<MP1, 2>	ポンプ用電動機
<51P1>	過電流継電器(冷却水ポンプ)
<51P2>	過電流継電器(冷水ポンプ)
<52P1>	電磁接触器(冷却水ポンプ)
<52P2>	電磁接触器(冷水ポンプ)
<F4>	ヒューズ
<ELB1, 2>	漏電遮断器

- 注1. --- 破線部はオプション部品、現地手配品および現地工事を示します。
 2. 現地接続端子の記号は下記に示します。
 ◎ 端子合、× 短絡線を切断し接続、□ ギボ端子(現地手配:オス端子φ3.96)
 3. 運転指令および運転モードの入力信号は入力方式として別売リモコン、無電圧接点入力のいずれかを個別に選択できます。設定温度切換は、無電圧接点入力による切換と時刻による切換のいずれかを選択できます。
 4. ポンプインターロック接点を必ず接続してください。
 短絡すると異常停止や故障の原因となります。
 5. 低電圧機外配線(無電圧接点入力、リモコン配線)は、100V以上の配線と5cm以上離して配線をしてください。
 同一電線管、同一キャブタイヤケーブルでの配線は基板損傷につながりますので絶対にしないでください。
 6. 制御配線にキャブタイヤケーブルを使用する場合、次の配線は個別のケーブルを使用してください。同一キャブタイヤケーブルの芯線を使用すると誤動作し、故障の原因となります。
 (ア) 別売リモコン配線 (ウ) 遠方水温設定(4~20mA)
 (イ) 無電圧接点入力配線 (エ) 無電圧接点出力配線
 7. 無電圧接点入力(AC24V回路受け)に関する制約事項

①CR回路付接点は使用できません。
 CR回路付接点を使用すると誤動作し、故障の原因となります。



②各入力には必ず独立接点を接続ください。
 共通端子を持つ接点を接続すると誤動作します。



③接点にはAC24V、5mAで使用可能なものを使用してください。

電気工事

項目	形名	MCRV-P224E	MCRV-P300E
電源配線太さ ※1		14mm<53mm迄>	14mm<44mm迄>
過電流保護器	A	75	100
開閉器容量	A	100	100
電源トランス容量 ※2	KVA	15/15	17/17
制御リモコン配線	太さ 推奨線種	0.3~1.25mm ² (総長250m以下)	
外部入力配線太さ		1.25mm ²	
外部出力配線太さ		1.25mm ²	
接地線太さ		φ2.6以上	
漏電遮断器(ELB1) ※4		高調波対応形 感度電流100mA 0.1s	

- ※1. 金属管配線の場合を示します。
 ※2. 電源トランス容量はユニット+標準ポンプ使用時の目安です。
 ※3. 電動機に進相コンデンサを取付けないでください。
 取付けるとコンデンサが破損し、火災につながるおそれがあります。
 ※4. 電源には必ず漏電遮断器を取付けてください。
 なお、漏電電流は配線長、配線経路、また周囲に高周波を発生する設備の有無等により異なります。

	作成日付 ISSUED	改定日付 REVISED	TITLE MCRV-P224E・P300E 接続図		
	DIM. mm				
SCALE NTS	三菱電機株式会社		DRW. NO. W653390	REV. F	PAGE 2/2



作成		改定	A		B		C	
検認								

保証使用範囲

		単位	MCR		MCRV				
			P150E	P224E	P300E	P450E	P600E	P750E	P900E
運転電圧	運転時	V	180~220(50Hz), 180~242(60Hz)						
	始動時	V	170以上						
	相間アンバランス	%	2以下						
冷却運転	冷却水出口温度	°C	20~45						
	冷水出口温度	°C	3~25						
	周囲温度	°C	0~40						
	出入口温度差	°C	3~8	0.9~9	0.9~12	0.9~5.4	0.9~7	0.9~12	0.9~12
	ブルダウン温度	°C	35°C以下						
冷水流量	最小 *1	m ³ /h	1.90(2.54)	2.16(3.60)		7.2		6.48(10.8)	
	最大	m ³ /h	5.16	9.1		18.2		27.3	
冷却水流量	最小	m ³ /h	1.5	3		6		9	
	最大 *2	m ³ /h	4.3(2.6)	8.6(5.2)		17.2(10.3)		25.8(15.6)	
水圧		MPa	1.0以下						
冷水最小保有水量 *3		l	150<1.0>	150<2.0>		150<5.0>		450<6.0>	
停止時間		min	1以上						
発停サイクル		min	10以上						
サービススペース	前面	mm	500以上						
	背面	mm	0						
	右側面 *4	mm	200以上						
	左側面 *4	mm	200以上						
使用できない環境		引火性・可燃性ガス雰囲気, 腐食性ガス雰囲気, 潮風の直接当たる場所							
使用流体		水または腐食性のないブライン							
水質		冷凍空調機器用水質基準JRA GL-02-1994の水質基準に適合する水質							

能力及び消費電力の値は次の条件による

■ 冷水入口温度…12°C、冷水出口温度…7°C、冷却水入口温度…30°C、冷却水出口温度…35°C

*1 MCR-P150Eの場合: 設定水温10°C以下で使用する場合、最小水流量が()内の値となります。

上記機種以外: 設定水温5°C以下で使用する場合、最小水流量が()内の値となります。

*2 新鮮水が常時供給されるシステムでは()内の流量となります。

*3 冷水最小保有水量の< >はユニット内の熱交換器の水量で全水量の内数。

*4 製品正面より見た時の位置を示します。