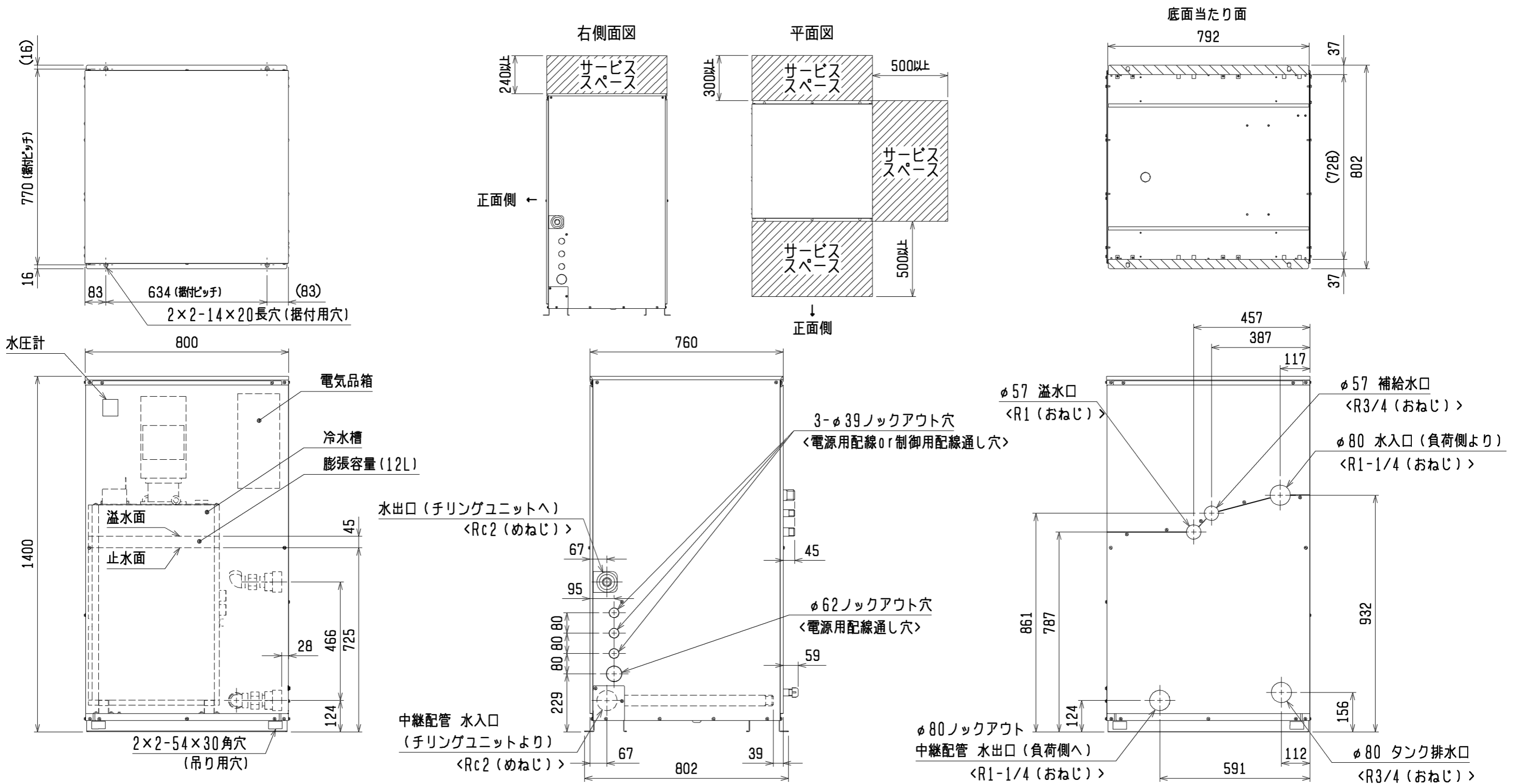


形 名 PT-162A

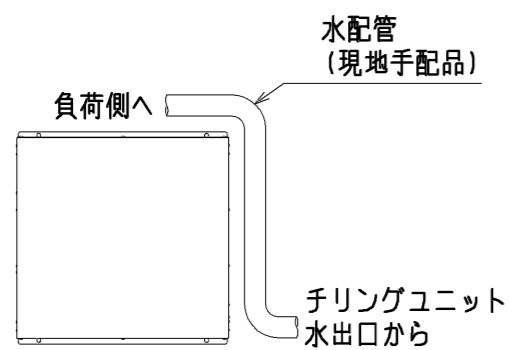
適合ユニット		MCAV-P450F1, MCAV-P540F1	MCAV-P450F1W, MCAV-P540F1W
電源		三相 200V 50/60Hz	
使用範囲	周囲温度	°C	-15~+43
	出口水温	°C	3~25      3~35
外形寸法	高さ	mm	1400
	幅	mm	800
	奥行	mm	760
外装色		マンセル 5Y8/1	
製品質量	kg	145	
ポンプ	型式		ステンレス製浸漬式多段ポンプ
	出力	kW	2.2
タンク保有水量	ℓ	162	
接続配管	補給水口		R 3/4
	溢水口		R 1
	水入口(負荷側より)		R 1-1/4
	水出口(負荷側へ)		R 1-1/4
	水入口(ユニットより)		Rc 2
	水出口(ユニットへ)		Rc 2
	排水口		R 3/4
付属品		コネクタ付ケーブル ※1	
設置環境		屋外設置	

※1.チリングユニットとポンプタンクユニット間の距離が1mを超える場合は、別売のコネクタ付ケーブル(PB-10CBL)を使用ください。

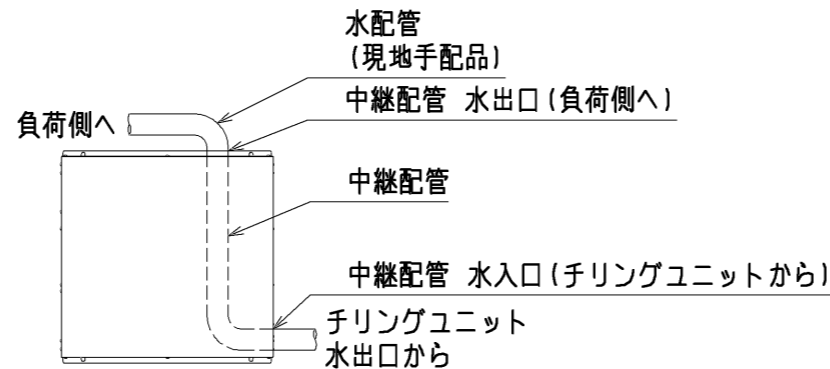


注. 中継配管を使用することで負荷側への水配管をポンプタンク背面より取り出すことができます。  
 中継配管への接続方法は据付説明書を参照してください。

中継配管を使用しない場合 (平面図)

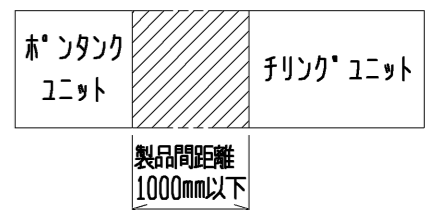


中継配管を使用する場合 (平面図)



<付属品>

- ・配管接続部断熱材 (3種類)・・・各1個
  - ・結束バンド・・・12本
  - ・チリングユニットへの接続配線\* (2種類)・・・各1本
- \*右図のように製品間距離が1000mm以下で使用してください。  
 製品間距離が1000mm以上となる場合は、別売品「PB-10CBL」をご使用ください。



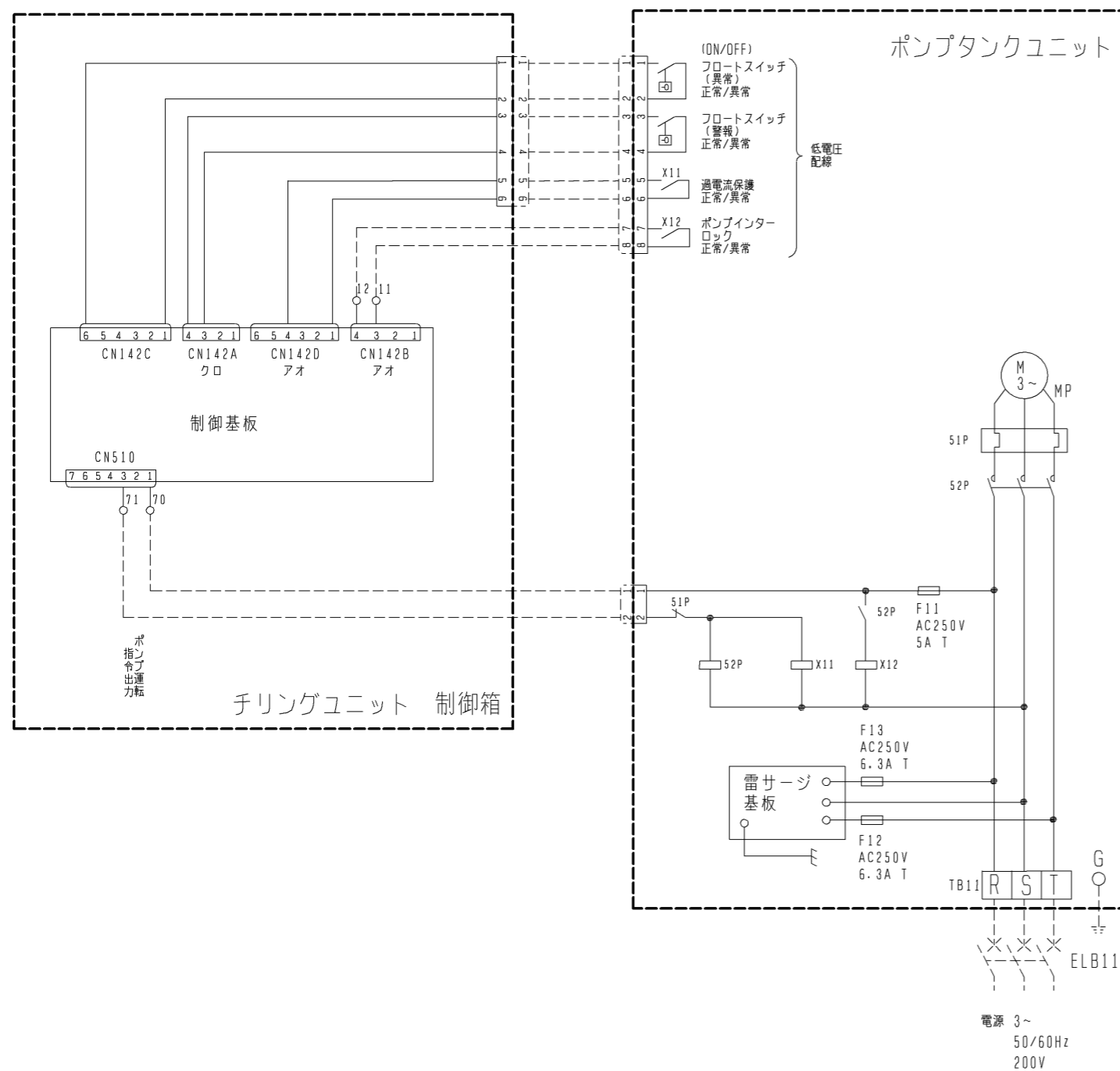
	作成日付 ISSUED	改定日付 REVISED	TITLE 空冷式インバータチリングユニット用 別売ポンプタンクユニット 外形図 PT-162A		
	DIM. mm	14-03-19	14-07-04	DRW. NO.	REV.
SCALE NTS	三菱電機株式会社		WKC94L877	B	PAGE 1/1

注意事項

- 注1. ----- 破線部は付属のコネクタ付ケーブルを示します。
- 2. ポンプインターロック接点を必ず接続してください。短絡すると、異常停止や故障の原因となります。
- 3. 低電圧配線は、100V以上の配線と5cm以上離して配線をしてください。  
同一電線管、同一キャブタイヤケーブルでの配線は基板損傷につながりますので絶対にしないでください。
- 4. ポンプタンクユニット据付時にチリングユニット制御箱のポンプタンク有無スイッチ（SW1-9）をONに設定してください。

記号説明

	記号	説明
製品内蔵	F11	ヒューズ
	F12	
	F13	
	MP	ポンプ用電動機
	TB11	電源端子台
	X11	電磁継電器
	X12	
51P	過電流継電器（ポンプ）	
52P	電磁接触器（ポンプ）	
現地手配	ELB11	漏電遮断器



電気工事

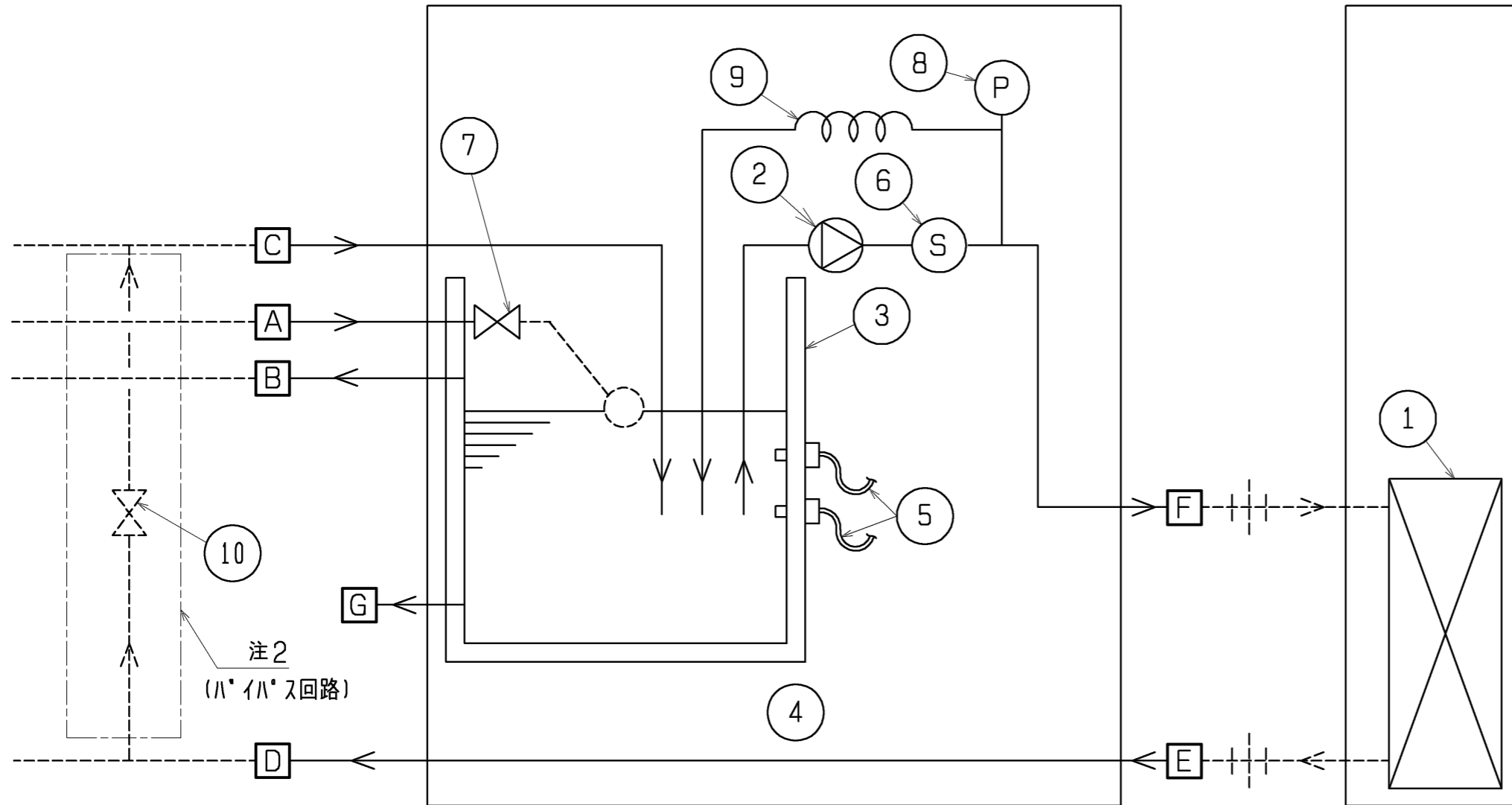
項目	形名	PT-162A
電気	電源配線太さ ※1	2mm <sup>2</sup> <23m迄>
	過電流保護器	A 30
	開閉器容量	A 30
工事	漏電遮断器 ※2	mA 高調波対応形 感度電流30 (0.1S)
	電源トランス容量 ※3	kVA 3
	接地線太さ	φ1.6mm以上

- ※1. 金属管配線の場合を示します。< >内の数字は末端までの電圧降下が2%になる最大こう長を示します。
- ※2. 電源には必ず漏電遮断器を取付けてください。  
なお、漏洩電流は配線長、配線経路、また周囲に高周波を発生する設備の有無等により異なります。
- ※3. 電源トランス容量はポンプタンクユニット単体での目安です。

	作成日付 ISSUED	改定日付 REVISED	TITLE 空冷式インバータチリングユニット用 別売ポンプタンクユニット 電気配線図 PT-162A		
	14-04-25		DRW. NO.	REV.	PAGE
SCALE NTS	三菱電機株式会社		WKC94R078		1/1

ポンプタンクユニット側

熱源ユニット側



注2  
(ハ・イハ・ス回路)

		口 径	材 質
A	補給水口	R 3/4	SUS304
B	溢水口	R 1	SUS304
C	水入口 (負荷側より)	R 1-1/4	SUS304
D	水出口 (負荷側へ)	R 1-1/4	SUS304
E	水入口 (熱源ユニットより)	R c 2	SUS304
F	水出口 (熱源ユニットへ)	R c 2	SUS304
G	排水口	R 3/4	SUS304

		備 考
1	冷却器	SUS316 (配管接続部)
2	ポンプ	SUS304
3	冷水槽	SUS304、断熱材PE40T
4	各接続配管	SUS304、軟質塩化ビニル
5	フロートスイッチ	水位計 上側：警報出力用 下側：異常停止用
6	ストレーナ	CAC406 20メッシュ
7	ポールタップ	SUS304 (配管接続部) <付属品 (ポール部現地取付)>
8	圧力計	—
9	キャピラリーチューブ	ポンプ保護
10	ゲートバルブ<参考例>	現地手配品 (1-1/4B)

注1. ---- は現地工事区分を示します。  
 注2. 負荷側流量調整時においても  
 流量3.3m<sup>3</sup>/h以上を確保ください。  
 (上記水流量が確保できない場合、)  
 (バイパス回路を設けてください。)

	作成日付 ISSUED	改定日付 REVISED	TITLE 空冷式インバータチリングユニット用 別売ポンプタンクユニット 水配管系統図		
	DIM. mm	14-04-25			
SCALE NTS	三菱電機株式会社		DRW. NO.	REV.	PAGE
			WKC94L873		1/1