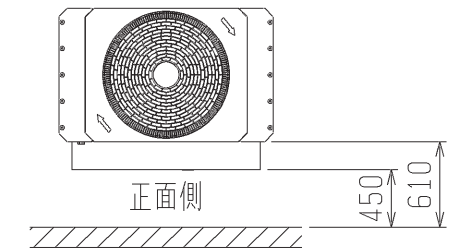
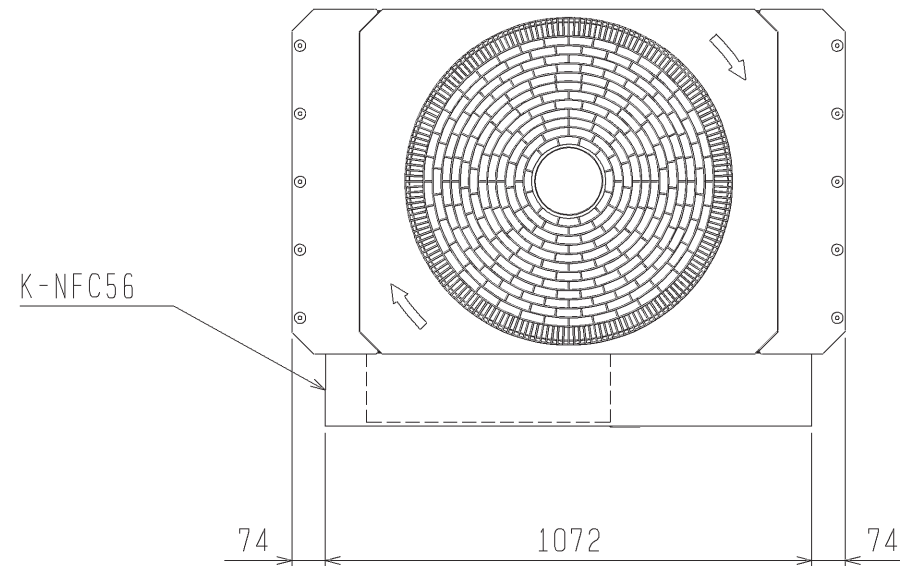


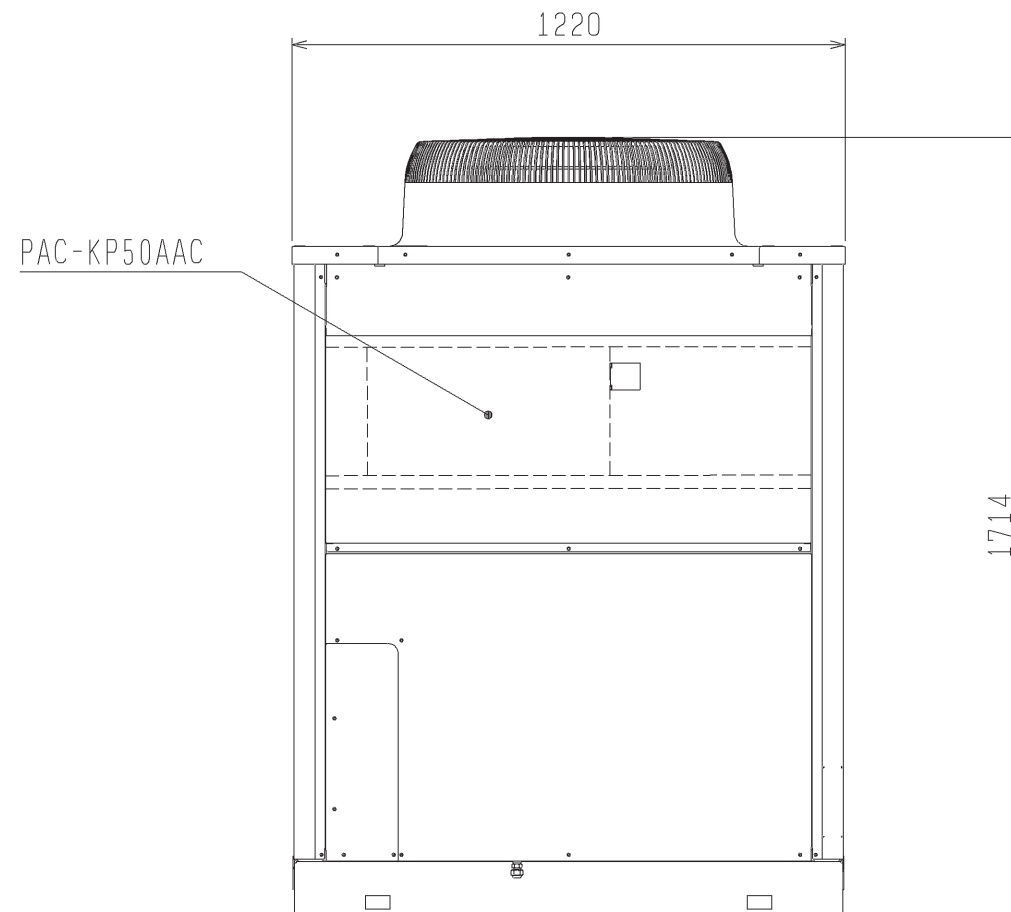
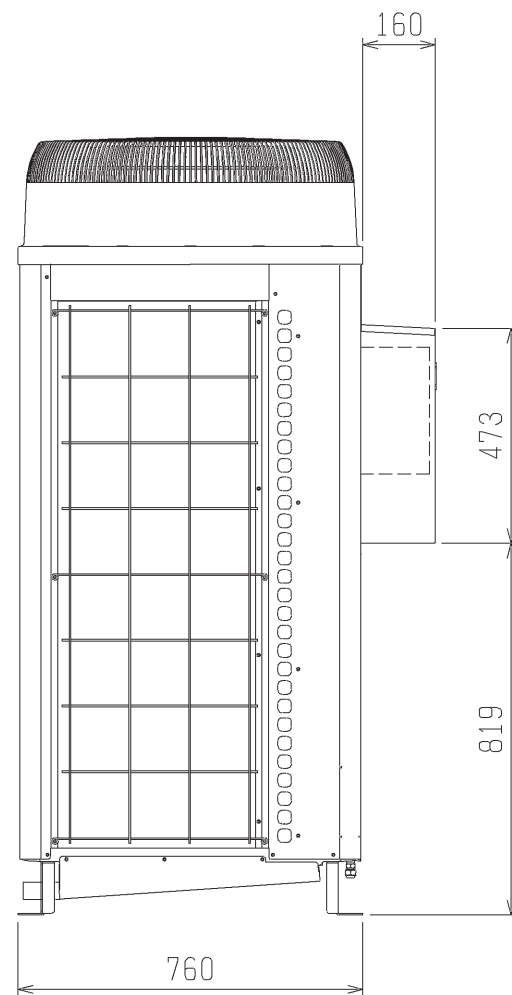
注1. ユニット正面側は下図の必要空間を取って設置してください。
側面等のその他の必要空間については取り付けるユニットの
外形図に従ってください。



<上から見る>

K-NFC56仕様
材質：亜鉛メッキ鋼板
塗料：ポリエステル粉体全面塗装
色：マンセル 5Y8/1

注2. ユニット1台につき、アクティブフィルタ本体(PAC-KP50AAC)と
取付板金(K-NFC56)がそれぞれ1個ずつ必要となります。



	作成日付 ISSUED	改定日付 REVISED	TITLE		
	12-07-10		業務用工コキュート 別売部品アクティブフィルタ 取付板金組込図		
SCALE NTS	三菱電機株式会社		DRW. NO.	REV.	PAGE
			WKC94G968		1/1.