

三菱電機株式会社

三菱電機業務用エコキュート仕様書

仕様書番号

WYN48-1914-A -5-BSG

ご使用先 殿
 ご注文先 殿
 弊社工事番号

記号
 電源 三相 200V 50Hz
 始動方式 インバータ始動

形名	QAHV-N560C-BSG	法定冷凍トン/台	4.8	※8	台数
----	----------------	----------	-----	----	----

		貯湯加熱運転			保温加熱運転		
		中間期	夏期	冬期	中間期	夏期	冬期
外気温	℃	DB:16, WB:12	DB:25, WB:21	DB:7, WB:6	DB:16, WB:12	DB:25, WB:21	DB:7, WB:6
加熱能力	kW	40.0 (56.0 ※1)	40.0	40.0	15.8	15.8	15.8
入水温度	℃	17.0	24.0	9.0	60.0	60.0	60.0
出湯温度	℃	65.0	65.0	65.0	73.3	73.3	73.3
温水流速	L/min	11.9	14.0	10.2	17.0	17.0	17.0
消費電力	kW	9.76	9.52	11.1	10.3	9.13	11.8
運転電流	A	31.1	30.3	35.3	33.3	29.5	38.0
力率	%	90.6	90.6	90.6	89.0	89.0	89.0
エネルギー消費効率		4.10	4.20	3.61	1.54	1.73	1.34

圧縮機	11kW×1 (全密閉形)	付属品	-		
送風機	0.46kW	塗装色	マンセル 5Y 8/1 近似色		
水側熱交換器	銅管コイル式	騒音※2	dB(A)	56 <58>	
空気側熱交換器	プレートフィンチューブ式	最大運転電流	A	54.8	
冷媒制御	電子式膨張弁	始動電流	A	-	
冷媒	CO2 (R744) 6.8kg	製品質量	kg	390	
冷凍機油	PAG (ホリアルキングリコル) (チャージ済)	運転質量	kg	396	
電熱器(圧縮機ケース)	45W×1	使用範囲			
電熱器(凍結防止)	12W×6	外気温度	℃	-15~40	
ポンプ	0.1kW	出湯温度 ※3※6	℃	55~90	
制御方式	運転制御	リモートコントロール	入水温度 ※7※9	℃	5~63
	運転モード切替	リモートコントロールまたは別売貯湯量センサによる自動制御	入水圧 給水 ※4	kPa	・減圧弁装着時 80~350 (耐水圧750) ・減圧弁取外時 80以下
	能力制御	圧縮機インバータ制御	循環水	kPa	0~80
	出湯温度制御	ポンプインバータ制御	耐水圧(減圧弁下流)	kPa	80 以下
	除霜制御	ホットガス	許容機外揚程	kPa	77 (at17L/min)
安全装置	高圧圧力開閉器, 過電流保護機能(圧縮機), 吐出ガス温度センサ, 巻線保護サーモ(送風機), パワーモジュール温度センサ	貯湯槽設置高さ	m	0~1.0	
		熱源機設置高さ	m	0~1.0	
		水質 ※5		「システム設計上の留意点」参照	

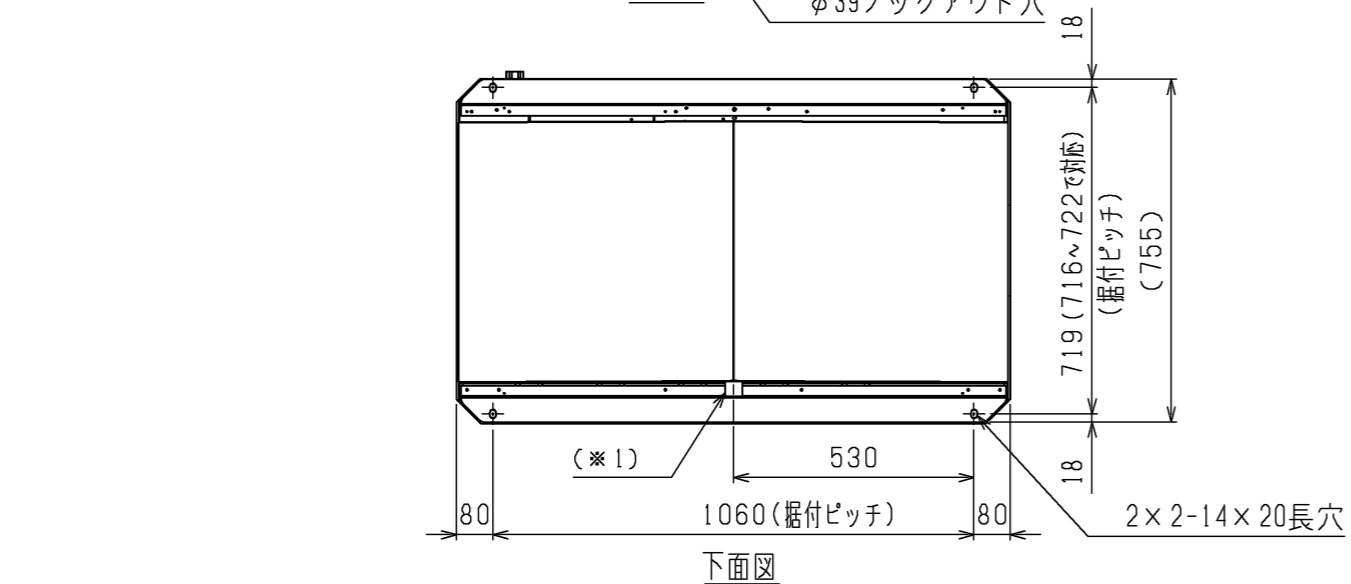
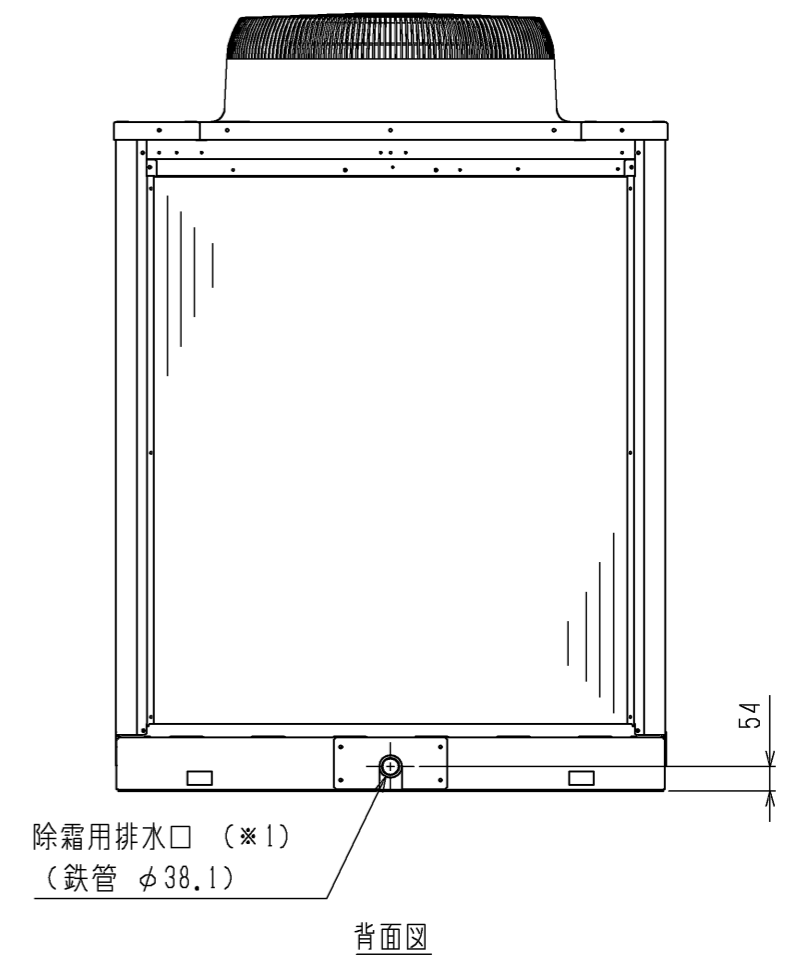
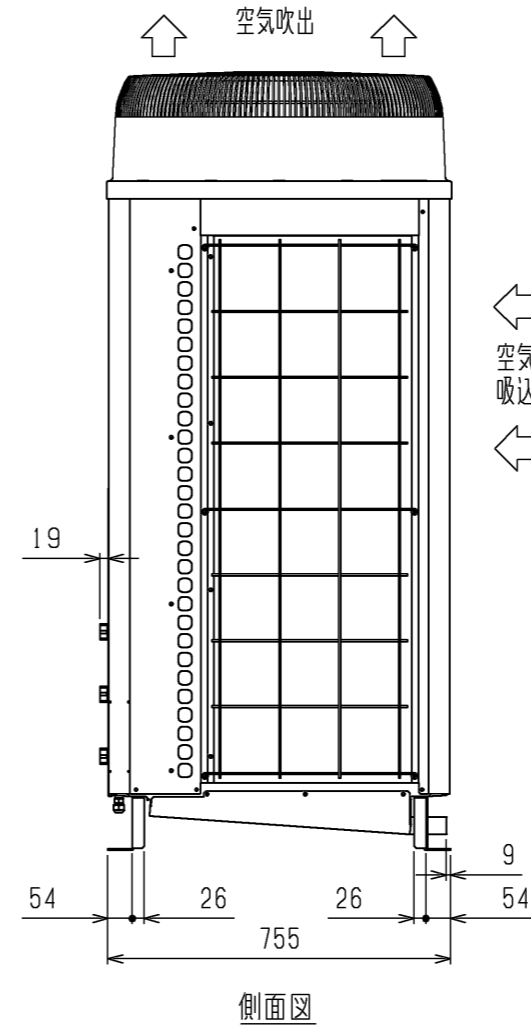
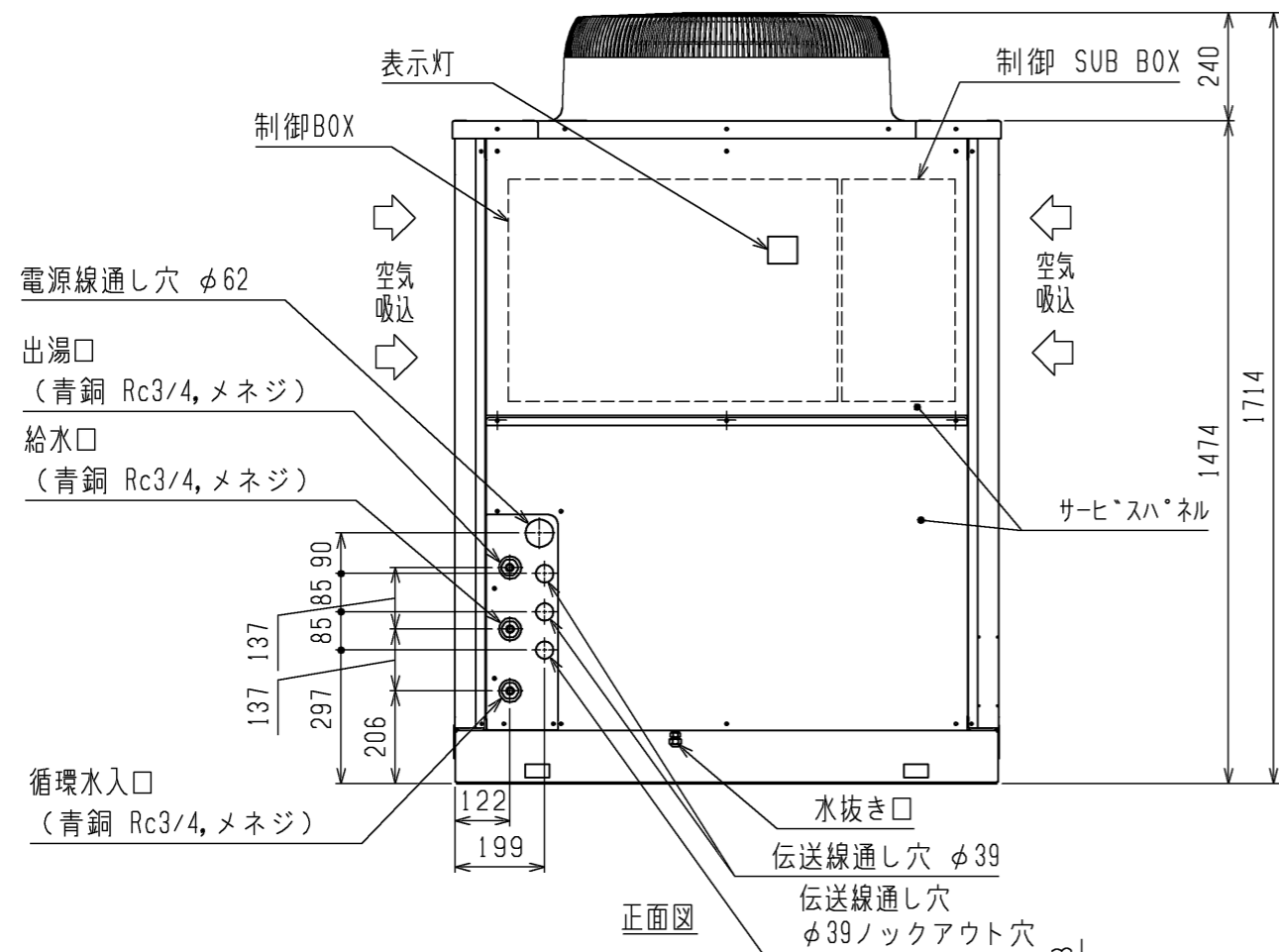
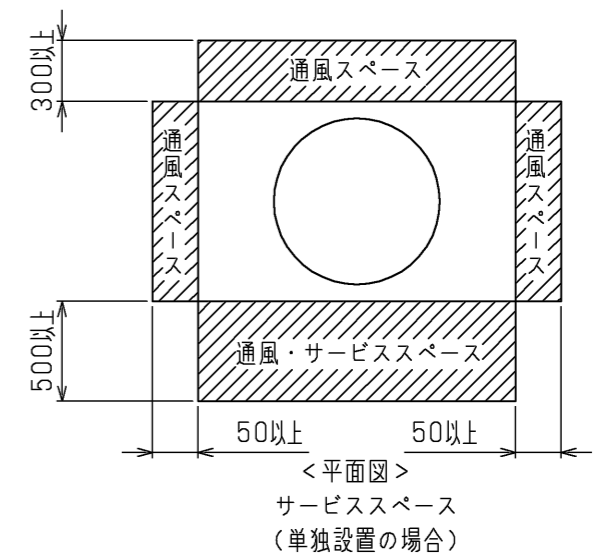
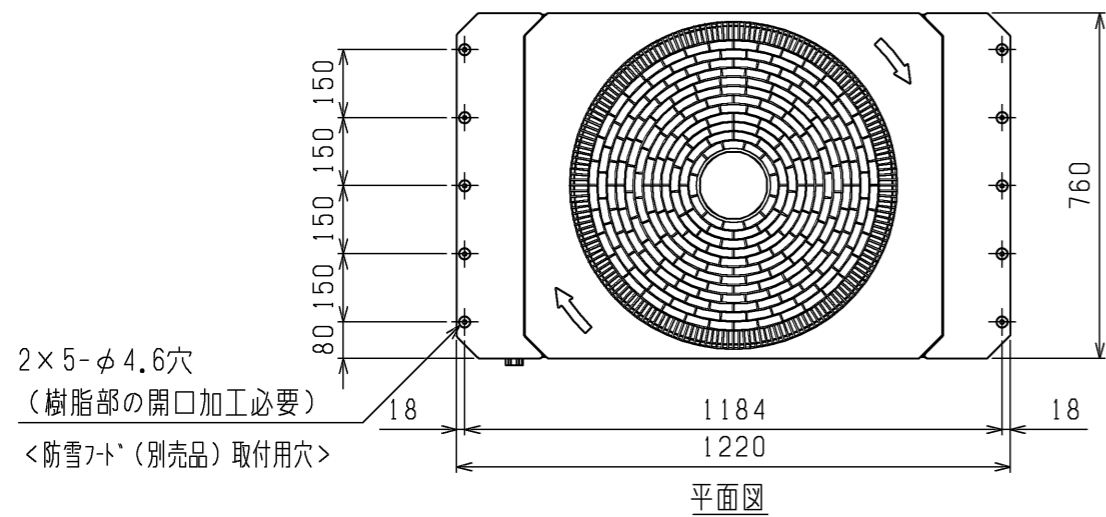
- ※1 ()の加熱能力は制御盤の設定により「最大能力」を選択した場合の値を示します。このときの性能については技術資料を参照ください。
- ※2 騒音値は中間期貯湯加熱運転時ユニット正面から1m離れて、1.5m高さで測定した無響音室基準の値を示します。<>は工場出荷状態での冬期の値を示します。実際の据え付け状態では、周囲の騒音や反響などの影響を受け、表示値より通常3~5dB大きくなります。
- ※3 実際の出湯温度は外気温、入水温度により目標温度に対し±5℃程度前後します。また入水温度が30℃を超える場合、機器保護のため自動的に出湯温度を抑制した運転を行う場合があります(外気20℃以上で出湯温度上限70~90℃)。
- ※4 加圧ポンプ給水を基本としています。8m以下の高架水槽から給水する場合は減圧弁を取り外してください。水道直結は避けてください。
- ※5 水質基準を外れるとスケール付着、腐食等の不具合を生ずる恐れがあります。
- ※6 推奨貯湯温度は65℃(出荷時設定)です。65℃以上の貯湯は対象給湯システムが火傷のおそれがない仕様である場合に限り、実際の貯湯可能温度は貯湯運転開始時の貯湯槽内残湯量及び残湯温度の影響により設定値にならない場合があります。
- ※7 貯湯槽湯温低下に伴う再加温運転開始温度(保温温度設定値)上限は61℃です。貯湯槽内湯温を常時61℃以上に温度確保が必要なシステムの場合は別途利用端末でのブースターヒータ等が必要になります。
- ※8 《重要》高圧ガス保安法において第二種製造者に該当し、使用開始には都道府県知事への高圧ガス製造届けが必要です。
- ※9 入水温度上昇速度が瞬時 5K/min以上あるいは連続 1 K/min以上となるシステムには適用できません。
- ※10 粉雪(パウダー状)が降る地域(北海道・東北・中部内陸(長野))においては制御箱内への雪侵入を防止するため、別売の防雪キット(SF-1K)を取付ください。

特記事項	添付図面	外形図	WKC94G237
		電気配線図	WKC94G238
		システム設計上の留意点	WYN48-1912
		耐塩害仕様書	WYN57-1022


除外工事	据え付け、基礎工事、給排水工事、電気接続工事、漏電遮断器、仕切り弁、その他本仕様書に明示なき事項。
------	---------------------------------------------------

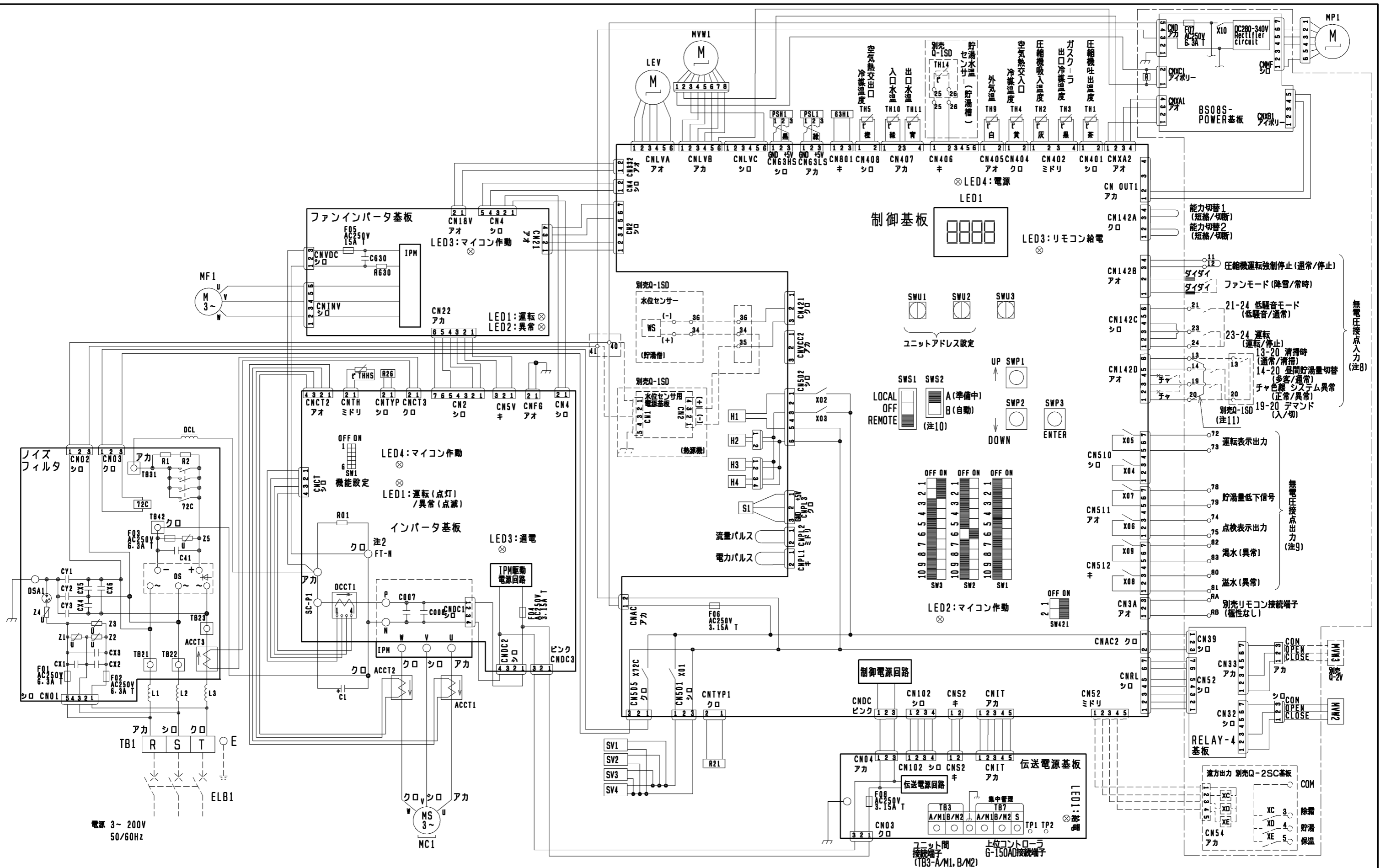
⚠ 安全に関するご注意

- ①冷温水中に水以外の熱媒を使用しないでください。火災や爆発の原因となることがあります。
- ②次の環境で使用しないでください。感電や火災の原因となります。
 - 引火性、可燃性ガスの雰囲気 ●揮発性ガスの雰囲気 ●腐食性ガスの雰囲気 ●潮風の直接当たる場所
- ③冷温中は飲用・食品製造用には直接使用しないでください。健康を害する可能性があります。ご使用前に、「取扱説明書」「据付説明書」をよくお読みのうえ、正しくお使いください



注. 背面フィンガードは別売部品でご用意しております。

 DIM. mm	作成日付 ISSUED	改定日付 REVISED	TITLE 三菱電機業務用エコキュート外形図 QAHV-N560C(-BS,-BSG)		
	11-01-31	18-02-28			
SCALE NTS	 三菱電機株式会社		DRW.NO. W KC94G237	REV. D	PAGE 1/1



※能力モード表

モード	入力
最大能力運転	能力切替1が「切断」
省エネ運転1 (出荷仕様)	能力切替指令1、2ともに「短絡」
省エネ運転2	能力切替1が「短絡」 能力切替2が「切断」

製品の仕様は改良のため予告なく変更する場合があります。

	作成日付 ISSUED	改定日付 REVISED	TITLE 三菱電機業務用エコキュート電気配線図 QAHV-N560C(-BS, -BSG)
	11-02-25	14-05-19	
SCALE NTS	三菱電機株式会社		DRW. NO. WKC94G238 REV. H PAGE 1/2

外部入出力

信号の種類	接続要否※1		接続口形状	端子番号 または線色	名称	説明		
	親機	子機					入	切
通信	○	○	端子台	RA, RB	別売リモコン接続端子	各種設定, 運転操作	-	-
	○	○	端子台	A/M1, B/M2 (TB3)	複数台通信用端子	貯湯量情報の親子間通信	-	-
アナログ入力	○	不要	端子台 (別売Q-1SD)	25, 26	貯湯水温センサ	貯湯水温検知用	-	-
	○	不要	端子台 (別売Q-1SD)	34, 35, 36	水位センサ	貯湯水位検知用	-	-
接点入力	△	△	端子台	23, 24	運転	運転・停止・異常リセット (運転→停止→運転)	システム稼働 (運転)	システム停止
	△	△	端子台	14, 20	昼間貯湯量切替	昼間の目標貯湯レベル切替	多客: 昼間貯湯レベル2を目標とする	通常: 昼間貯湯レベル1を目標とする
	△	△	配線切断し接続	茶	システム異常	給水系の断水等の外部異常を入力	正常	異常
	△	△	端子台	13, 20	清掃時	貯湯槽清掃時の熱源機強制停止	通常	強制停止 (自然凍結防止含む)
	△	△	端子台	21, 24	低騒音モード	騒音値抑制のための最大容量制限	予め設定した容量を上限に運転	通常
	△	△	ギボシ端子	橙	ファンモード	ファンへの積雪防止 (接点入力選択の場合)	降雪: ファン連続運転	常時: ファンは圧縮機に連動運転
	△	△	端子台	19, 20	デマンド	最大容量制限 (時刻デマンド併用)	予め設定した容量を上限に運転	通常
	△	△	端子台	11, 12	圧縮機運転強制停止	軟水機の再生運転時に圧縮機運転を禁止	通常	圧縮機運転強制停止
	△	△	端子台	72, 73	運転表示出力	システム状態表示	システム稼働中 (運転指令ON中)	システム停止中
	△	△	端子台	74, 75	点検表示出力	システム点検表示	異常	正常
接点出力	△	△	端子台	78, 79	貯湯量低下信号	他熱源への切替えや貯湯槽緊急給水等に使用	水位低下	通常水位
	△	△	端子台	80, 81	溢水 (異常)	水位異常表示	溢水	正常
	△	△	端子台	82, 83	湯水 (異常)	水位異常表示	湯水	正常
	△	△	端子台 (別売Q-2SC)	COM-3	除霜	運転モード表示	除霜運転中	それ以外
	△	△	端子台 (別売Q-2SC)	COM-4	貯湯	運転モード表示	貯湯運転中 (除霜中含む)	それ以外
	△	△	端子台 (別売Q-2SC)	COM-5	保温	運転モード表示	保温運転中 (除霜中含む)	それ以外

※1. ○必須, ◎通常使用, △選択使用。接点入力を使用する場合, 全号機に独立した接点を各々接続する必要があります (渡り配線不可)。

記号説明

記号	説明
ACCT1	
ACCT2	電流センサ
ACCT3	
C	コンデンサ (電解)
DCCT1	電流センサ (直流電流)
DCL	直流リアクトル
DS	ダイオードスタック
F01	
F02	
F03	
F04	ヒューズ
F05	
F06	
F07	
F08	
H1	電熱器 (圧縮機ケース)
H2	電熱器 (凍結防止)
H3	電熱器 (凍結防止)
H4	電熱器 (凍結防止)
IPM	インテリジェントパワーモジュール
LEV	電子膨張弁
MC1	圧縮機用電動機
MF1	送風機用電動機
MP1	ポンプ用電動機
MVW1	流量調整弁
MVW2	電動弁 (給水)
PSH1	高圧圧力センサ
PSL1	低圧圧力センサ
R	抵抗 (12V電源安定化)
R21	抵抗 (機種識別)
R26	抵抗 (機能設定素子)
SV1	電磁弁 (デフロスト) 1
SV2	電磁弁 (デフロスト) 2
SV3	電磁弁 (デフロスト) 3
SV4	電磁弁 (デフロスト) 4
S1	流速センサー
THHS	サーミスタ (インバータ放熱板温度)
TH1~5, 9~11	サーミスタ
63H1	高圧圧力開閉器
72C	電磁継電器 (インバータ主回路)
※MVW3	電動弁 (循環水)
※TH14	サーミスタ (水温)
※WS	水位センサー
<ELB1>	漏電遮断器

記号欄の※は別売部品, < >は現地手配品です。

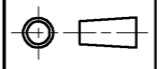
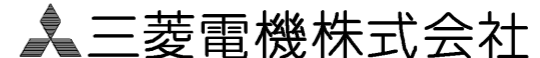
注意事項

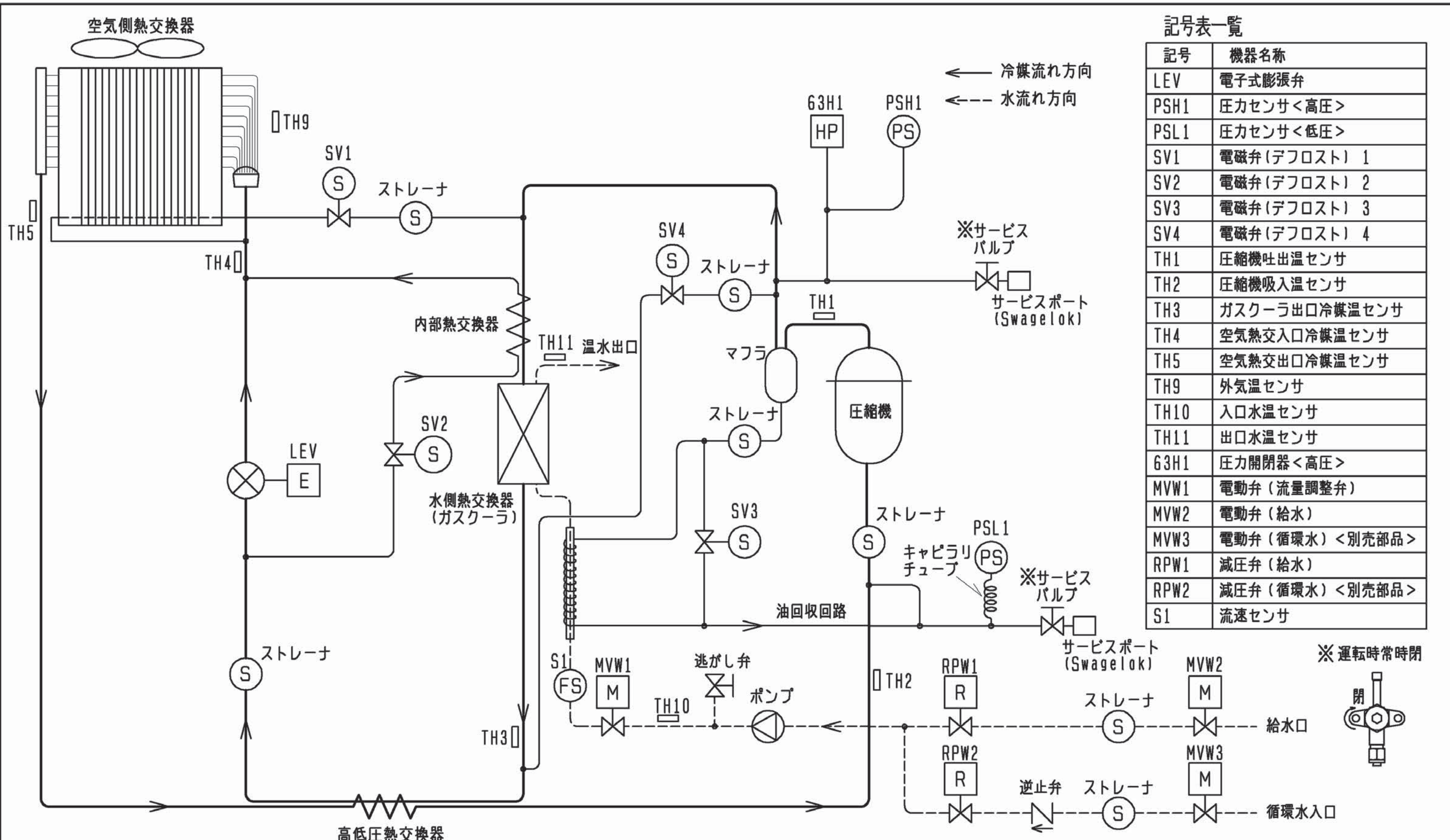
- 破線部はオプション部品、現地手配品および現地工事を示します。
- 一点鎖線内はサブボックス内を示しています。
- ファストン端子はロック機構付き端子です。取り外す際は端子中央のつまみを押しながら取り外してください。取り付けた後は確実にロックがかかっていることを確認してください。
- 現地接続端子の記号は下記に示します。
○ 端子台、≡ コネクタ、× 短絡線を切断し接続、■ ギボシ端子 (現地手配: オス端子φ3.96)
- 運転指令の入力信号は入力方式として別売リモコン、無電圧接点入力のいずれかを個別に選択できます。
- 低電圧機外配線 (無電圧接点入力、リモコン配線、ユニット間接続端子、上位コントローラG-150AD接続端子) は、100V以上の配線と5cm以上離して配線をしてください。
同一電線管、同一キャブタイヤケーブルでの配線は基板損傷につながりますので絶対にしないでください。
- 制御配線にキャブタイヤケーブルを使用する場合、次の配線は個別のケーブルを使用してください。
同一キャブタイヤケーブルの芯線を使用すると誤動作し、故障の原因となります。
(ア) 別売リモコン配線
(イ) 無電圧接点入力配線
(ウ) 無電圧接点出力配線
- 無電圧接点入力 (DC12V回路受け) に関する制約事項
・接点にはDC12V、5mAで使用可能なものを使用してください。
- 無電圧接点出力はAC200V 1A以下で使用ください。
- SWS2は試運転前の無通水状態やバルブ閉状態において自然凍結防止動作してポンプが損傷することを防止するため出荷時は「A (準備中)」に設定してポンプ・圧縮機を強制停止しております。試運転時に制御箱内基板上スライドスイッチSWS2を「B (自動)」に切り替えてください。
- 13, 20端子台へ配線接続する場合は短絡線を取外して接続してください。

電気工事

項目	形名	QAHV-N560C	
電気工事	電源配線太さ※1	38mm <78mm迄> (22mm <48mm迄>)	
	過電流保護器	A 100	
	開閉器容量	A 100	
	漏電遮断器	※5 mA 高調波対応形 感度電流100 (0.1S)	
	電源トランス容量	kVA 21/21	
	リモコン配線	太さ	0.3~1.25mm (総長250m以下)
		推奨線種	VCTF, VCTFK, CVV, CVS, VVR, VVF, VCT
	ユニット間M-NET配線	太さ	0.3~1.25mm (総長120m以下)
		推奨線種	VCTF, VCTFK, CVV, CVS, VVR, VVF, VCT
	上位コントローラG-150AD接続配線	太さ	1.25mm以上
推奨線種		シールド線 CVVS, CPEVS, MVVS	
水位センサWS配線	太さ	0.3~1.25mm (20m以下)	
	推奨線種	VCTF, VCTFK, CVV, CVS, VVR, VVF, VCT	
外部入力配線太さ		0.3mm以上	
外部出力配線太さ		1.25mm	
接地線太さ		φ2.6以上	
進相コンデンサ	容量	μF	
	電線太さ	kVA	
		取付不可 ※2	

- 金属管配線の場合を示します。
- 電動機に進相コンデンサを取付けないでください。
取付けるとコンデンサが破損し、火災につながるおそれがあります。
- 近隣に工場等ノイズ発生源がある場合、総長が120mを超える場合はCVVSまたはCPEVSのシールド線 (総長200m以下) を使用してください。
- 近隣に工場等ノイズ発生源がある場合、CVVSまたはCPEVSのシールド線を使用してください。
- 電源には必ず漏電遮断器を取付けてください。
なお、漏洩電流は配線長、配線経路、また周囲に高周波を発生する設備の有無等により異なります。

	作成日付 ISSUED	改定日付 REVISED	TITLE 三菱電機業務用エコキュート電気配線図 QAHV-N560C (-BS, -BSG)
	DIW. mm		
SCALE NTS	 三菱電機株式会社		DRW. NO. WKC94G238
	REV. H	PAGE 2 / 2	



記号表一覧

記号	機器名称
LEV	電子式膨張弁
PSH1	圧力センサ<高圧>
PSL1	圧力センサ<低圧>
SV1	電磁弁(デフロスト) 1
SV2	電磁弁(デフロスト) 2
SV3	電磁弁(デフロスト) 3
SV4	電磁弁(デフロスト) 4
TH1	圧縮機吐出温センサ
TH2	圧縮機吸入温センサ
TH3	ガスクーラ出口冷媒温センサ
TH4	空気熱交入口冷媒温センサ
TH5	空気熱交出口冷媒温センサ
TH9	外気温センサ
TH10	入口水温センサ
TH11	出口水温センサ
63H1	圧力開閉器<高圧>
MVW1	電動弁(流量調整弁)
MVW2	電動弁(給水)
MVW3	電動弁(循環水)<別売部品>
RPW1	減圧弁(給水)
RPW2	減圧弁(循環水)<別売部品>
S1	流速センサ



	作成日付 ISSUED	改定日付 REVISED	TITLE 三菱電機業務用エコキュート冷媒回路図 QAHV-N560C(-BS, -BSG)		
	DIM. mm	13-04-02	14-03-06		
SCALE NTS	三菱電機株式会社		DRW. NO. WKC94K655	REV. A	PAGE 1/1

製品の仕様は改良のため予告なく変更する場合があります。

業務用エコキュート システム設計上の留意点

適用機種 QAHV-N560C

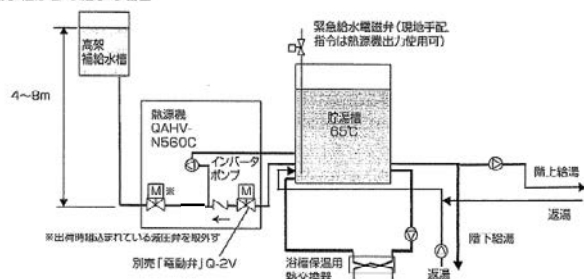
重要 本製品の使用者は高圧ガス保安法において第二種製造者に該当し、使用開始には都道府県知事への高圧ガス製造届けが必要です。具体的手続き方法については施工業者にご相談ください。また、冷媒ガスの圧力を受ける部分について切断や溶接を伴う修理を行う場合は、都道府県へ「高圧ガス製造施設等変更届」を提出し、資格(冷凍空調施設工事事業所)のある事業所に依頼する必要があります。

1. 対象システム

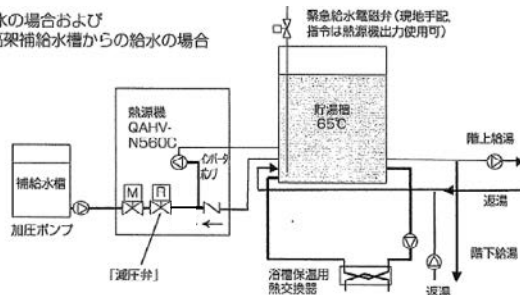
本製品は以下に示すシステムへの使用を想定しています。

配管系統図

高架補給水槽からの給水の場合



加圧ポンプ給水の場合および8mを超える高架補給水槽からの給水の場合



給水方式と適用別売部品

給水方式	補給水槽高さ (熱源機設置高さ基準)	適用別売部品(○使用、—不使用)	
		電動弁 Q-2VB	減圧弁
高架補給水槽から給水	4~8m	○	— ※出荷時組込まれている減圧弁を外す
	8mを超える場合	—	○ 出荷時組込済
加圧ポンプ給水	—	—	○ 出荷時組込済

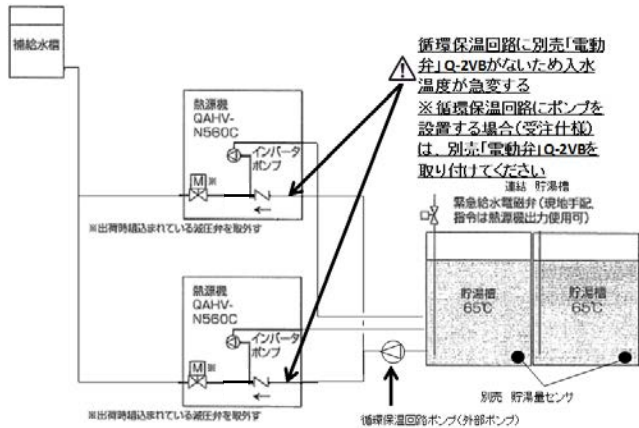
注意 本製品は水道直結使用できません。全ての給水(給湯回路混合栓への給水含む)は受水槽または補給水槽より供給してください。

注意 貯湯槽からエコキュートへの戻り配管は必ず接続してください。貯湯槽保温運転だけでなく自然凍結防止やガスクーラスケール付着防止を目的としてこの回路を使用しています。

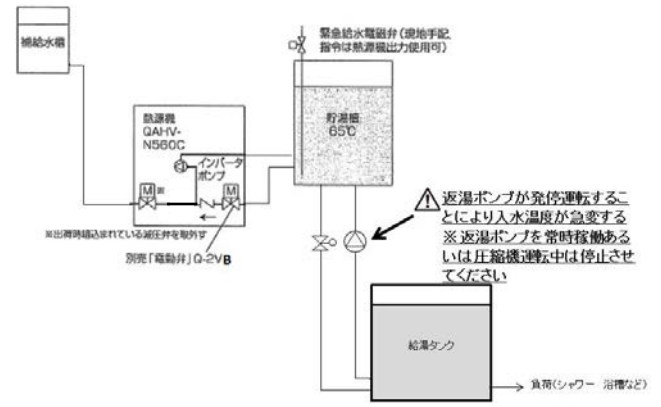
注意 エコキュート入水温度上昇速度が瞬時 5K/min以上あるいは連続 1K/min以上となるシステムには適用できません。異常停止(高圧、ガスクーラ出口温度)の原因となります。

注意 以下図に示す業務用エコキュートの入水温度が急変するシステムは避けてください。入水温度が急変すると、冷媒の流量制御が追従できず、異常停止あるいは圧縮機故障につながります。

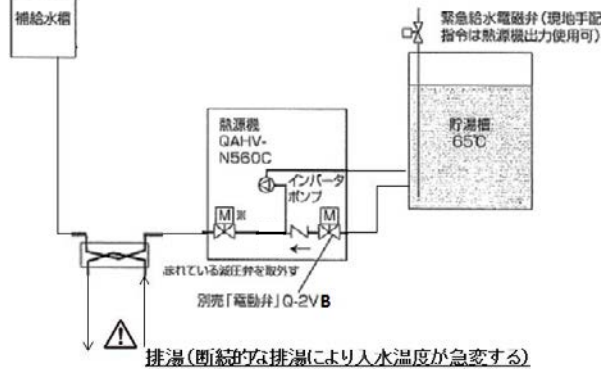
- ① 複数台設置時、循環保温回路に外部ポンプを取り付ける場合(受注仕様)は、循環保温回路側に必ず電動弁Q-2VBを取り付けてください。(図 例①参照)
 ※除霜運転しているユニットに循環保温回路のお湯が流入することにより異常停止(高圧)します。
 ※給水回路側の水圧よりも循環保温回路の水圧の方が高く、ユニットごとに運転状態(貯湯、保温、停止)が異なる場合、貯湯運転しているユニットに循環保温回路のお湯が流入し、入水温度が急変します。水温が上昇する場合は、異常停止(高圧、ガスクーラ出口温度)、水温が低下する場合は、圧縮機故障につながります。
- ② 貯湯槽とは別に給湯タンクが複数あり、ユニット運転中に貯湯槽へ直接低温の水が流入するシステムは避けてください。(図 例②参照)
 ※給湯タンクから貯湯槽へ返湯するシステムでは、貯湯槽の水温急変を防止する為、ユニット運転中は返湯ポンプを常時稼働させる、もしくは返湯ポンプを停止させるなどの処置を施してください。
- ③ 排湯熱を回収するシステムにおいて24時間安定して排湯がない場合など水温の急変につながるシステムは避けてください。(図 例③参照)



例① 業務用エコキュートの入水温度が急変するシステム



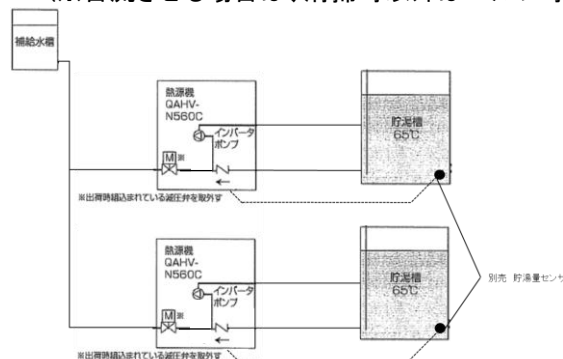
例② 業務用エコキュートの入水温度が急変するシステム



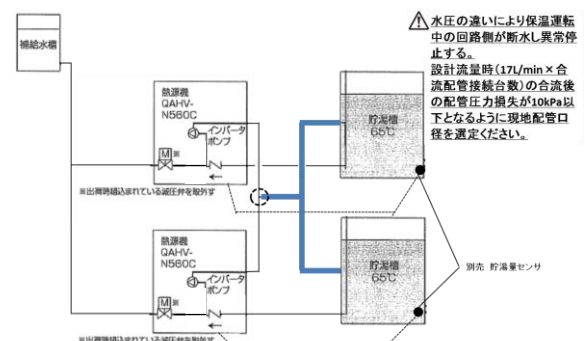
例③ 業務用エコキュートの入水温度が急変するシステム

注意 貯湯量センサ(Q-1SD)複数からなる複数系統システムにおいて、接続されている貯湯量センサが異なるユニット間での水配管の合流は以下4点を考慮し回路設計ください。

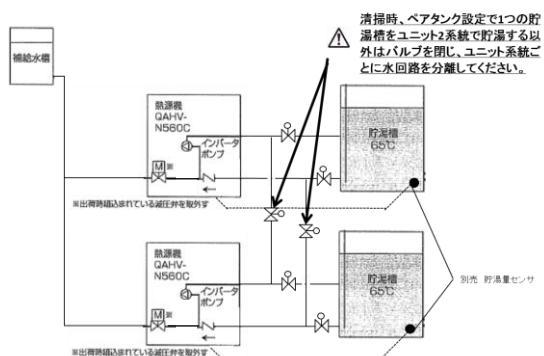
- (1) それぞれのユニットが異なる運転状態(貯湯、保温)の場合ユニット出湯温度が安定せず効率の悪い運転になることがあります。
- (2) 貯湯温度がシステム間で違う設定では、特に(1)の影響が大きくなるとともに貯湯温度が、目標貯湯温度にならない可能性があります。
- (3) 合流後の配管内の圧力損失が大きいと、貯湯運転と保温運転が混在した場合、保温運転中の回路側が断水し異常停止する可能性があります。合流後の配管圧力損失が10kPa以下となるように設計ください。(図B参照)
- (4) 貯湯槽を交互に清掃したい場合などは、図Cのようにシステム間にバルブを設けて下さい。(※合流させる場合は、清掃時以外はバルブ等で系統ごとに水回路を仕切って下さい。)



図A 標準システム(良い例)



図B 水圧差により断水異常が発生するシステム



図C ペアタンクシステム(良い例)

2. 据付場所に関する留意点

ユニットは、下記条件を考慮して据付場所を選定してください。

- ・他の熱源から直接ふく射熱を受けないところ。
- ・ユニットから発生する騒音が隣家に迷惑のかからないところ。
- ・強風が吹きつけないところ。
- ・本体の質量に十分耐えられる強度のあるところ。
- ・運転時には、ユニットからドレンが流れますのでご注意ください。
- ・可燃性ガスの発生、流入、滞留、漏れのおそれがある場所では、火災をおこす危険性がありますので設置しないでください。
- ・酸性の溶液や特殊なスプレー(硫黄系)を頻繁に使用する場所は避けてください。
- ・油、蒸気、硫化ガスの多い特殊環境では使用しないでください。
- ・別売防風フードの取付けについて
除霜を確実にを行うため、日平均外気温が -5°C 以下となる日がある地域では下記いずれかの防風処置を実施してください。

- (a) 別売防風フード(吸込)の取付け
- (b) 現地にて防風壁の設置等による防風処置

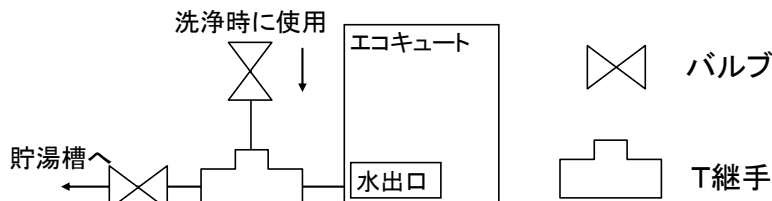
- ・別売防雪キットの取付けについて
粉雪(パウダー状)が降る地域(北海道・東北・中部内陸(長野))においては制御箱内への雪侵入を防止するため、別売の防雪キット(SF-1K)を取付けてください。

3. 配管設計における注意事項

配管設計においては以下の点に注意ください。

(1) エコキュートへの配管

- 1) ユニットの水出入口の位置は外形図を参照して出入口の方向が逆にならないように注意すること。
- 2) 出入口にはユニオン接手およびバルブを設け、サービス性を良くすること。
- 3) ユニットの振動が水配管を伝わって室内で騒音が発生することを防止するため、フレキシブルジョイントをつける。
フレキシブルジョイントは曲げに弱いので、パイプを支持するなど、パイプ荷重を十分検討して設置する必要がある。
- 4) 化学洗浄剤にて容易に水側熱交換器を洗浄するために、下図の様に湯口にはT接手とバルブを設置することが望ましい。(それぞれの回路は貯湯回路・洗浄回路に使用)



- 5) 寒冷地(最低外気温が氷点下になる地域)においては自然凍結防止のため、全ての現地配管に凍結防止ヒータを設けること。
- 6) エコキュートには異物混入防止のため水入口直近部にストレーナ(60メッシュ以上)を設けること。(ストレーナは組込み済み)
- 7) 配管・保温材質…出湯配管には耐熱 90°C 以上の材質(SUS管、銅管、架橋ポリエチレン管、ポリブテン管等)を用いること。入水配管には最高入水温度で使用可能な材質を用いること。また、全ての配管にはSUS、銅、樹脂など耐食性の材質を使用すること。

(2) 貯湯槽への配管

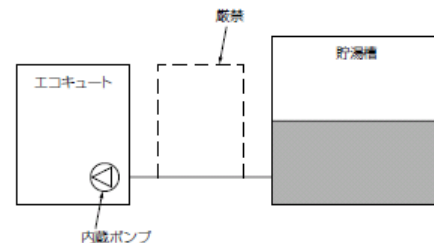
貯湯槽の水出入口にはバルブを設け、槽内定期清掃等サービス性を良くすること。

(3) 弁および接手類の選定

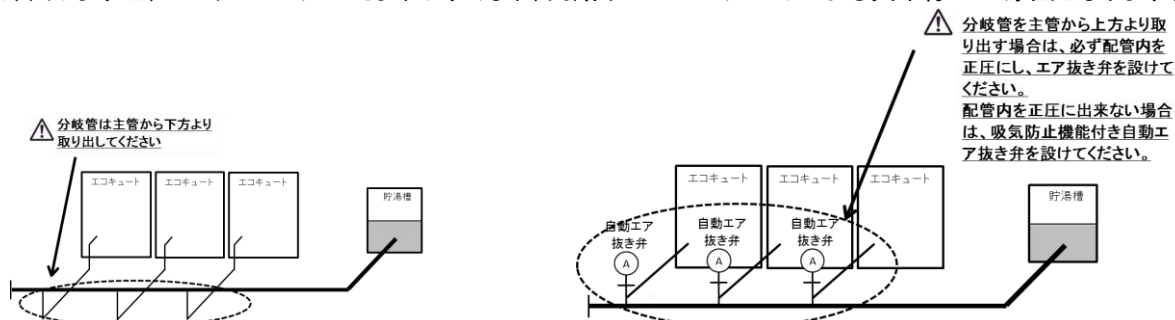
- 1) 主管には全開時の抵抗が少ない仕切弁(ゲート弁)を用いると良い。
- 2) 空気抜きやドレン抜きには玉形弁を用い、弁は弁軸が水平になるように取付け、気泡が自由に通過できるようにすること。

(4) 貯湯槽からの戻り配管

- 1) 空気が抜けにくい上り下りする配管(鳥居形状配管)は絶対にしないこと(右図)。逆鳥居配管も同様にしないこと。
貯湯槽からの配管が上り下りする形状ではエコキュート内蔵ポンプがエア噛みにより水を吸引できず正常に運転できません。



- 2) 主管から分岐配管を用いてユニットへ返湯する場合、分岐配管は主管の下方より取り出してください。上方より取り出しますと、ユニットにエアがたまりやすくなり、内蔵ポンプのエアがみによる異常停止の原因となります。

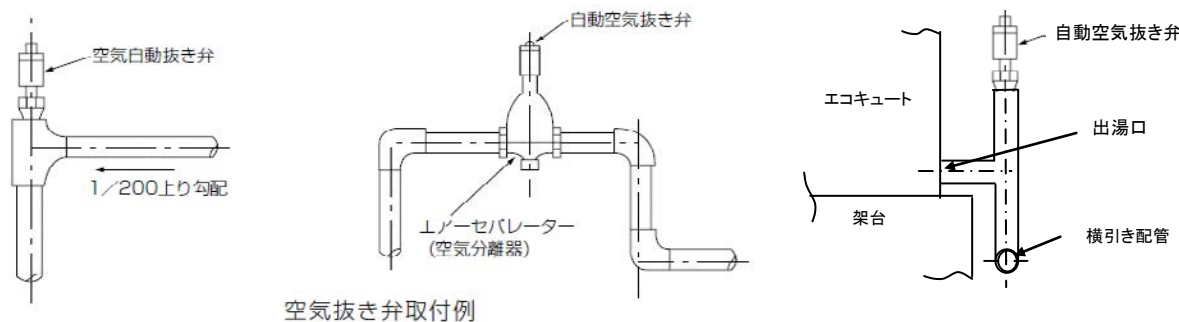


左図 分岐管を主管の下方より取り出している例

右図 分岐管を主管の上方より取り出している例

(5) 配管勾配と空気抜き弁(出湯配管)

貯湯運転時には低温水を一気に高温まで昇温するため水中に溶けていた空気が気泡化して出湯配管より吐き出されます。配管中に空気がたまと水回路の抵抗が増加し、流量が極端に減少するため出湯配管に下り配管がある場合には自動空気抜き弁を設ける必要があります。



空気抜き弁取付例

配管中に空気だまりができないように空気抜き弁に向かって1/200以上の上り勾配をつけると共に、空気がたまる可能性がある部分には必ず自動空気抜き弁を設けます。

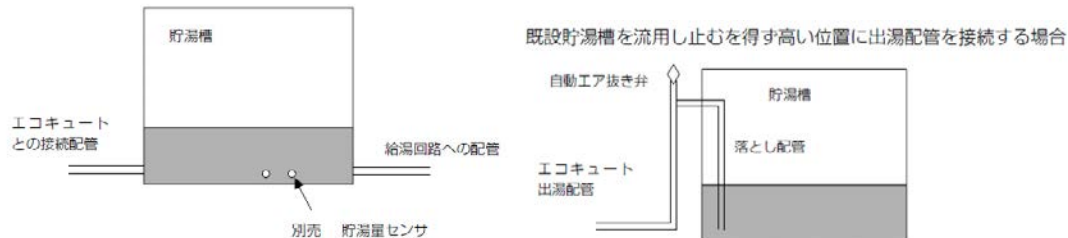
注意 横引き配管が万一エコキュート出湯口より低くなってしまう場合は、ユニット直近で配管を立上げ自動空気抜き弁を設けてください。

(6) 開放貯湯槽への配管

開放貯湯システムでは貯湯水位が変化しますのですべての配管および別売貯湯量センサは側面最下位に接続します。高い位置に接続するとエアを巻き込みポンプエア噛み、配管腐食、槽内温度分布不均一の原因となります。エコキュート内蔵システム制御では貯湯温度により貯湯運転出湯温度制御および保温運転開始終了制御を行いますので槽内温度分布が不均一になると適正な制御がおこなうことができません。

既設貯湯槽の高い位置にエコキュート出湯配管を接続する場合は、槽入口部に自動エア抜き弁を設けた上で、槽内部に落とし配管を設け水面下まで配管を下ろしてください。

配管接続位置の基本



4. 水質基準

下記水質基準内の水を使用してください。水質基準を外れるとスケール付着、腐食等の不具合を生ずるおそれがあります。

業務用エコキュート 水質基準

水質基準内の補給水を使用ください。()は条件付で使用可能です。

項目	傾向		補給水基準
	腐食	スケール生成	
pH(25℃)	○	○	6.5~8.0※1
電気伝導率(mS/m)(25℃)	○	○	30以下
塩化物イオン(mgCl ⁻ /l)	○		30以下
硫酸イオン(mgSO ₄ ²⁻ /l)	○		30以下
酸消費量(pH4.8)(mgCaCO ₃ /l)		○	50以下(65以下)※2
カルシウム硬度(mgCaCO ₃ /l)		○	6.5 ≤ pH ≤ 7.5: 90以下 7.5 ≤ pH ≤ 8.0: 50以下
イオン状シリカ(mgSiO ₂ /l)		○	30以下(50以下)※3
鉄(mgFe/l)	○	○	0.3以下
銅(mgCu/l)	○		0.1以下
硫化物イオン(mgS ²⁻ /l)	○		検出されないこと
アンモニウムイオン(mgNH ₄ ⁺ /l)	○		0.1以下
残留塩素(mgCl/l)	○		0.3以下
遊離炭酸(mgCO ₂ /l)	○		10.0以下

※1pHが6.5を下回ると腐食懸念を生じます。

※2酸消費量はMアルカリ度とも言います。

酸消費量が50を超えると炭酸カルシウムのスケール付着を生じます。50~65では1回/年(目安)の薬品洗浄が必要となります。

酸消費量が65を超える場合は軟水器を設けカルシウム硬度を25以下に低減する必要があります。

酸消費量は冬期に値が上昇します。定期水質検査は極力冬期に実施ください。

※3イオン状シリカは強固なカルシウムスケールを生成させるおそれがあります。酸消費量50以下では()内の範囲で使用できます。

5. 長期間給湯負荷がないことがある施設における注意事項

(1) 衛生管理

貯湯槽衛生管理のため給湯設備の運転スイッチは切らないでください。

長期滞留した貯湯槽および配管内の湯水は衛生上入浴等人体への用途に適しません。使用休止前には貯湯量を最小限に抑制し、使用再開前には給湯端より一度排水(雑用水として使用)し入浴等人体への用途には新しく貯湯した湯を使用ください。

注. 休止中に配管の水を抜いた場合には、使用開始前に水張り、エア抜き等の再試運転が必要となります。

この場合はメンテナンス業者*1に試運転を依頼願います。

(2) 冬期凍結防止

寒冷地(最低外気温が氷点下になる地域)では水回路の凍結防止が必要です。給湯設備の運転スイッチおよび配管凍結防止ヒータの電源は切らないでください。

寒冷地(最低外気温が氷点下を下回る地域)において休止中に電源が供給されない場合は、設備配管内の湯水を排水する必要があります。業務用エコキュートは排水が不十分な場合、熱交換器内が凍結により破損します。排水作業はメンテナンス業者*1に依頼ください。

また、使用開始前には水張り、エア抜き等の再試運転が必要となります。再試運転についてもメンテナンス業者*1に依頼ください。

*1.推奨メンテナンス業者: 三菱電機ビルテクノサービス

6. 電気工事における注意事項

- ①「電気設備に関する技術基準」、「内線規程」および、事前に、各電力会社のご指導に従ってください。
 - ②D種(第3種)接地工事を必ず実施してください。
 - ③ユニットには、手元開閉器、漏電ブレーカ等は内蔵していないので現地にて手配してください。
 - ④本ユニットはインバータにより圧縮機を運転しますので、進相コンデンサは使用しないでください。使用するとコンデンサが破損し、火災につながるおそれがあります。
 - ⑤電源電圧には、運転中 200V±10%、始動時の最低電圧 170V 以上、相間電圧アンバランス 2%(4V)以内を確保すること。電源事情が悪いと、ユニットの始動不良や圧縮機電動機の巻線焼損の原因となるため注意すること。また、配線の太さは、電圧降下が 2%以内となるように選定してください。
 - ⑥電熱器<圧縮機ケース>は、常時通電しておく必要があります。圧縮機を保護するために電熱器<圧縮機ケース>を設けていますので 3 日以内の運転停止の際は運転スイッチの操作だけでユニットを停止させ、電源は切らないでください。長時間停止後運転を開始する時は、電源を入れてくこの時電熱器<圧縮機ケース>に通電される>から、12 時間以上過ぎてから運転してください。電源通電後すぐに運転すると圧縮機が破損することがあります。
 - ⑦インバータ機種はインバータ内部に大容量の電解コンデンサを使用していますので、主電源を切った後も電圧が残っており感電するおそれがあり危険です。従って、インバータ関係のチェックを行う際には、主電源を切った後も十分な時間(5~10 分間)待った後電解コンデンサの両端電圧が低下したのを確認してください。
 - ⑧低電圧配線(リモコン配線、ユニット間 M-NET 配線、無電圧接点入力、DC24V パルス入力)は機外では 100V 以上の配線と 5cm 以上離してください。また、同一電線管^{※1}、同一キャプタイヤケーブルでの配線は基板損傷に繋がりますので絶対にしないでください。配線穴が不足する場合は適宜穴を追加してください。
- ※1.リモコン配線とユニット間 M-NET 配線については同一電線を使用できます。(同一ケーブルは不可)

以上

耐(重)塩害仕様書

◆適用: この仕様書は、塩害地域に業務用エコキュート(CO2給湯器)を据え付ける場合に適用します。

1. 適用機種

A)耐塩害仕様

QAHV-N560C-BS形

QAHV-N560C-HWP-BS形

B)耐重塩害仕様

QAHV-N560C-BSG形

QAHV-N560C-HWP-BSG形

2. 適用環境

A)耐塩害仕様

潮風には当たらないがその雰囲気にあるような場所。

■具体的には

- ①雨で洗われる場所。
- ②潮風の当たらないところ。
- ③設置場所から海までの距離が約300mを超え1km以内。
- ④建物の影になる場所。

B)耐重塩害仕様

潮風の影響を受ける場所。ただし、塩分を含んだ水が直接機器にはかからないものとする。

■具体的には

- ①雨があまりかからない場所。
- ②潮風が直接当たるところ。
- ③設置場所から海までの距離が約300m以内。
- ④建物の表(海岸面)になる場所。
- ⑤設置場所のトタン屋根、ベランダの鉄製部の塗り替えが多い場所。

●海岸からの設置距離目安(設置環境により条件が変わります。)

①直接潮風が当たるところ

	設置距離目安			備考
	300m	500m	1km	
①内海に面する地域	耐重塩害	耐塩害	耐塩害	瀬戸内海
②外洋に面する地域	耐重塩害		耐塩害	
③沖縄、離島		耐重塩害		

②直接潮風が当たらないところ

	設置距離目安			備考
	300m	500m	1km	
①内海に面する地域	耐塩害	耐塩害	耐塩害	瀬戸内海
②外洋に面する地域	耐重塩害		耐塩害	
③沖縄、離島		耐重塩害	耐塩害	

◆注意事項

防蝕・耐塩害仕様機を使用した場合でも腐食・発錆に対して万全でなく、ユニットの設置やメンテナンスに対し、次の事項に留意願います。

1. 海水飛沫に直接さらされる場所に設置しないでください。
2. 外装パネルに付着した塩分等の雨水による洗浄効果を損なわないように、日除け等は取り付けしないでください。
3. ユニットベース内への水の滞留は、著しく腐食作用を促進させるため、ベース内の水抜け性を損なわないように水平に据付け願います。
4. 特に、海岸地帯への据付品については、付着した塩分等を除去するために定期的に水洗いを行ってください。
5. 据付時・メンテナンス時に付いた傷は、補修をしてください。
6. 機器の状態を定期的に点検してください。
(必要に応じて再防錆処理や、部品交換等を実施してください。)

WYN57-1022-B

三菱電機株式会社

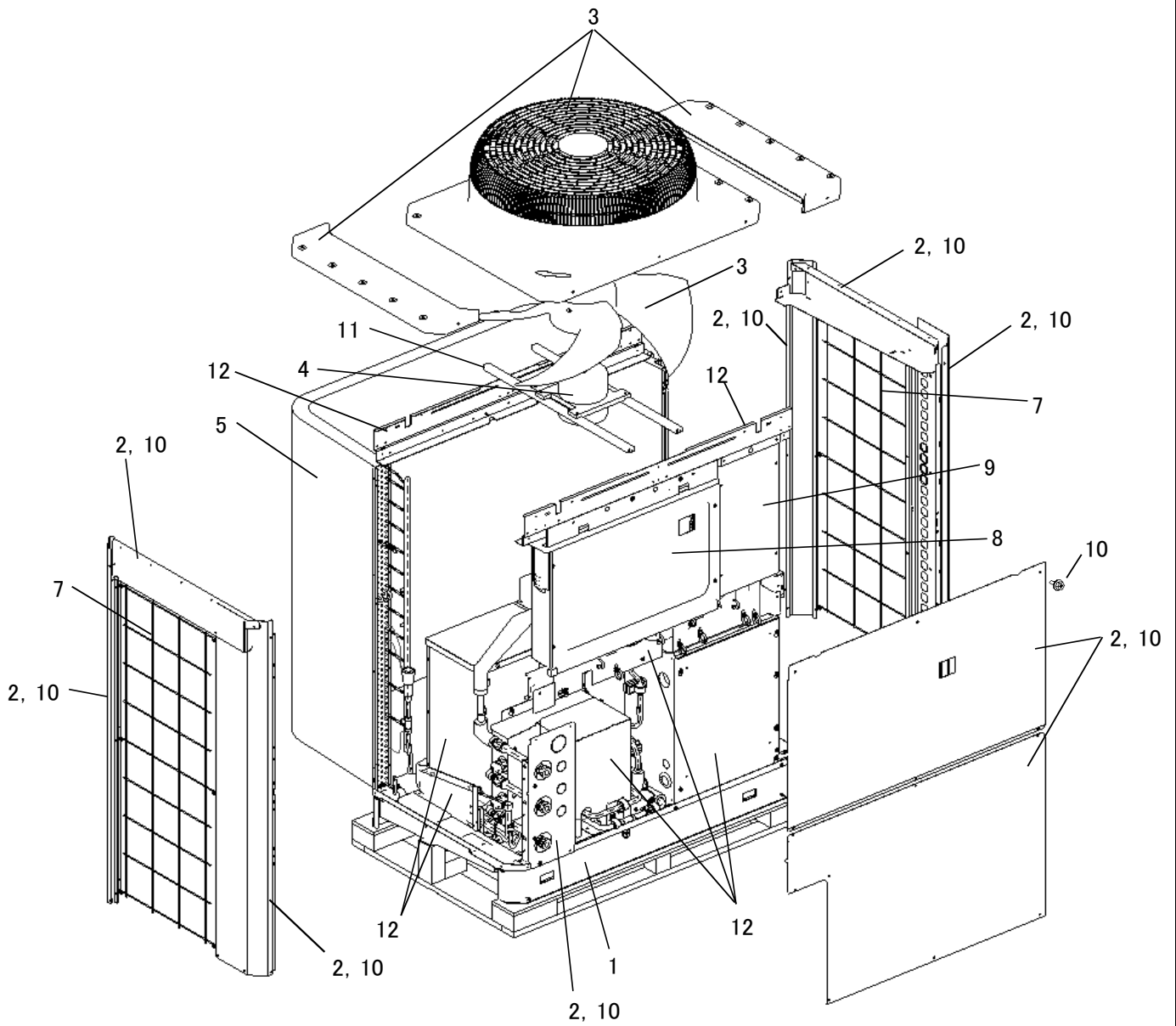
◆仕様一覧

部品番号	部品名	素 材	標 準	耐 塩 害	耐 重 塩 害	表面処理・部品仕様
1	台枠	合金化溶融亜鉛メッキ鋼板	○			標準塗装仕様基準（意匠面のみ塗装）
				○	○	ポリエステル粉体塗装(1C1B:全面)※1
2	外装パネル	合金化溶融亜鉛メッキ鋼板	○			標準塗装仕様基準（意匠面のみ塗装）
				○	○	ポリエステル粉体塗装(1C1B:全面)※1
3	羽根,ファンケーシング	樹脂	○	○	○	—
4	モータ	シャフト:S35C	○	○	○	シャフト:防錆着色クリアブル処理
5	放熱器	アルミニウムフィン	○			—
				○	○	高耐蝕性樹脂系表面処理
6	配管ロー付部	銀リン銅ロー	○	○	○	—
7	フィンガード	鉄線	○	○	○	ポリエチレンコーティング
8	制御箱組立(メイン)	溶融亜鉛メッキ鋼板	○			—
		溶融亜鉛メッキ鋼板		○	○	ポリエステル粉体塗装(1C1B)
		アルミ-亜鉛合金メッキ鋼板	○			—
		アルミ-亜鉛合金メッキ鋼板		○	○	ポリエステル粉体塗装(1C1B)
		—	○	○		プリント基板 防湿コーティング処理(一部)
				○	プリント基板 防湿コーティング処理(全面)	
9	制御箱組立(サブ)	溶融亜鉛メッキ鋼板	○			—
		合金化溶融亜鉛メッキ鋼板		○	○	ポリエステル粉体塗装(1C1B)
		—	○	○	○	プリント基板 防湿コーティング処理なし
10	ネジ(外装のみ)	軟鋼線材	○	○	○	亜鉛ニッケル合金メッキクロ処理
11	モータ台	溶融亜鉛メッキ鋼板	○			—
				○	○	ポリエステル粉体塗装(1C1B)
12	取付板,内蔵板金	溶融亜鉛メッキ鋼板	○			—
		合金化溶融亜鉛メッキ鋼板		○	○	ポリエステル粉体塗装(1C1B)
13	表示銘板	—	○			—
				○		「JRA耐塩害仕様品」
				○		「JRA耐重塩害仕様品」

その他の部品仕様は標準と同じです。
機種により一部仕様の異なる場合があります。
仕様は製品改良の為予告なしに変更する場合があります。

※1: JRA耐塩害仕様基準、JRA耐重塩害仕様基準に適合

◆準拠基準:「空調機器の耐塩害試験基準(JRA9002-1991)」: JRA(社団法人日本冷凍空調工業会)制定



WYN57-1022-B