

三菱電機株式会社

| | | |
|------------------|-------|----------------|
| 三菱電機業務用エコキュート仕様書 | 仕様書番号 | WYN48-1915-A-6 |
|------------------|-------|----------------|

| | | | |
|--------|---|------|-------------|
| ご使用先 | 殿 | 記号 | |
| ご注文先 | 殿 | 電源 | 三相 200V60Hz |
| 弊社工事番号 | | 始動方式 | インバータ始動 |

| | | | | | | |
|----|----------------|----------|-----|----|----|--|
| 形名 | QAHV-N560C-HWP | 法定冷凍トン/台 | 4.8 | ※8 | 台数 | |
|----|----------------|----------|-----|----|----|--|

| | | 貯湯加熱運転 | | | 保温加熱運転 | | |
|-----------|-------|----------------|--------------|------------|--------------|--------------|------------|
| | | 中間期 | 夏期 | 冬期 | 中間期 | 夏期 | 冬期 |
| 外気温 | °C | DB:16, WB:12 | DB:25, WB:21 | DB:7, WB:6 | DB:16, WB:12 | DB:25, WB:21 | DB:7, WB:6 |
| 加熱能力 | kW | 40.0 (56.0 ※1) | 40.0 | 40.0 | 15.8 | 15.8 | 15.8 |
| 入水温度 | °C | 17.0 | 24.0 | 9.0 | 60.0 | 60.0 | 60.0 |
| 出湯温度 | °C | 65.0 | 65.0 | 65.0 | 73.3 | 73.3 | 73.3 |
| 温水量 | L/min | 11.9 | 14.0 | 10.2 | 17.0 | 17.0 | 17.0 |
| 消費電力 | kW | 9.76 | 9.52 | 11.1 | 10.3 | 9.13 | 11.8 |
| 運転電流 | A | 31.1 | 30.3 | 35.3 | 33.3 | 29.5 | 38.0 |
| 力率 | % | 90.6 | 90.6 | 90.6 | 89.0 | 89.0 | 89.0 |
| エネルギー消費効率 | | 4.10 | 4.20 | 3.61 | 1.54 | 1.73 | 1.34 |

| | | | | |
|--------------|---|------------------------------|-----------------|----------------|
| 圧縮機 | 11kW×1 (全密閉形) | 付属品 | - | |
| 送風機 | 0.46kW | 塗装色 | マンセル 5Y 8/1 近似色 | |
| 水側熱交換器 | 銅管コイル式 | 騒音※2 | dB | 56 <58> |
| 空気側熱交換器 | プレートフィンチューブ式 | 最大運転電流 | A | 54.8 |
| 冷媒制御 | 電子式膨張弁 | 始動電流 | A | - |
| 冷媒 | CO2 (R744) 6.8kg | 製品質量 | kg | 380 |
| 冷凍機油 | PAG (ホリアルキレング リコル) (チャージ済) | 運転質量 | kg | 385 |
| 電熱器 (圧縮機ケース) | 45W×1 | | | |
| 電熱器 (凍結防止) | 12W×2 | | | |
| ポンプ | 0.1kW | | | |
| 制御方式 | 運転制御 | リモートコントロール | 使用範囲 | |
| | 運転モード切換 | リモートコントロールまたは別売貯湯量センサによる自動制御 | 外気温度 | °C -15~40 |
| | 能力制御 | 圧縮機インバータ制御 | 出湯温度 ※3※6 | °C 55~90 |
| | 出湯温度制御 | ポンプインバータ制御 | 入水温度 ※7※9 | °C 5~63 |
| | 除霜制御 | ホットガス | 入水圧 ※4 | kPa 0~500 |
| 安全装置 | 高圧圧力開閉器、過電流保護機能 (圧縮機)、吐出ガス温度センサ、巻線保護サーモ (送風機)、パワーモジュール温度センサ | 許容機外揚程 | kPa | 77 (at17L/min) |
| | | 水質 ※5 | 「システム設計上の留意点」参照 | |

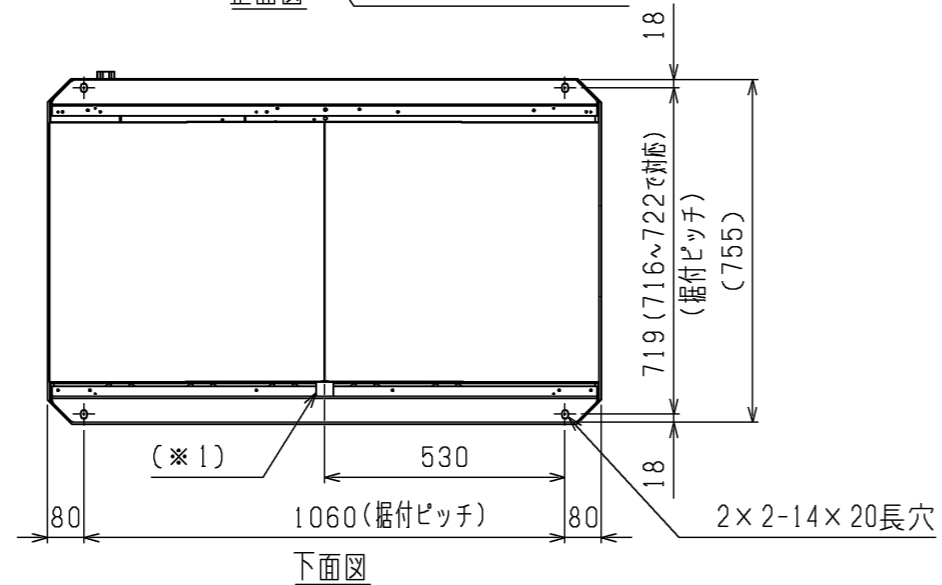
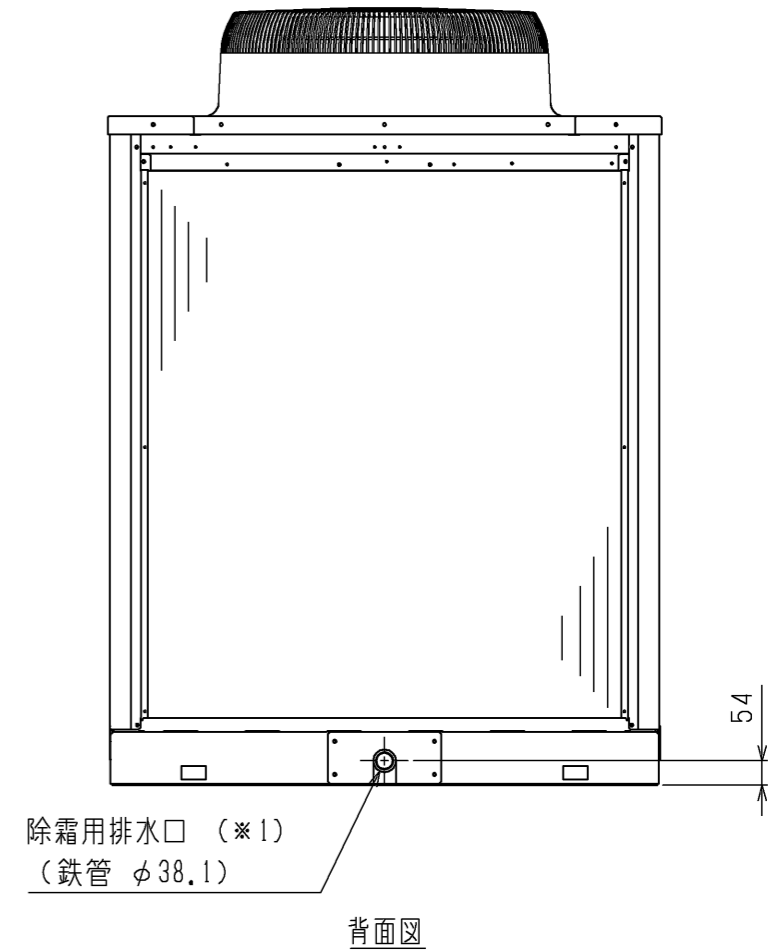
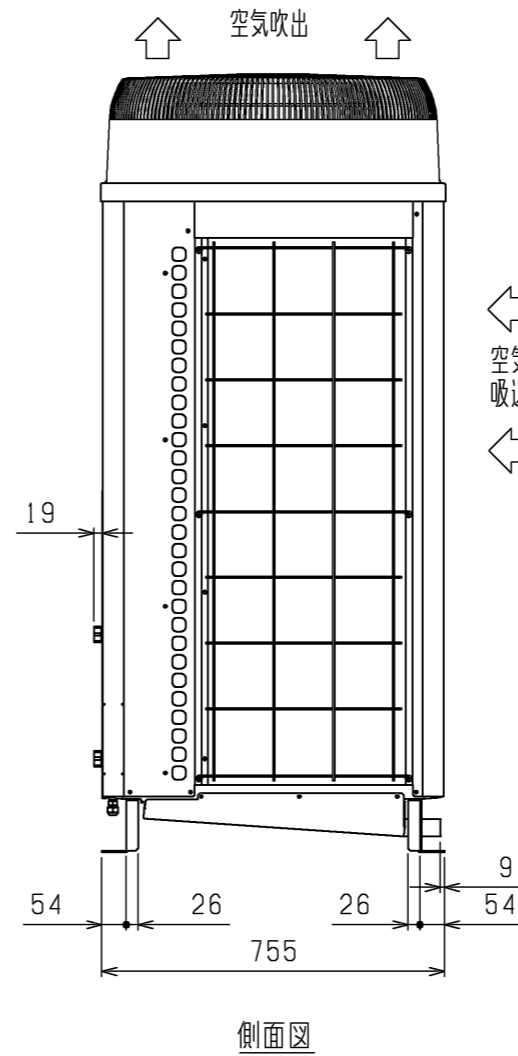
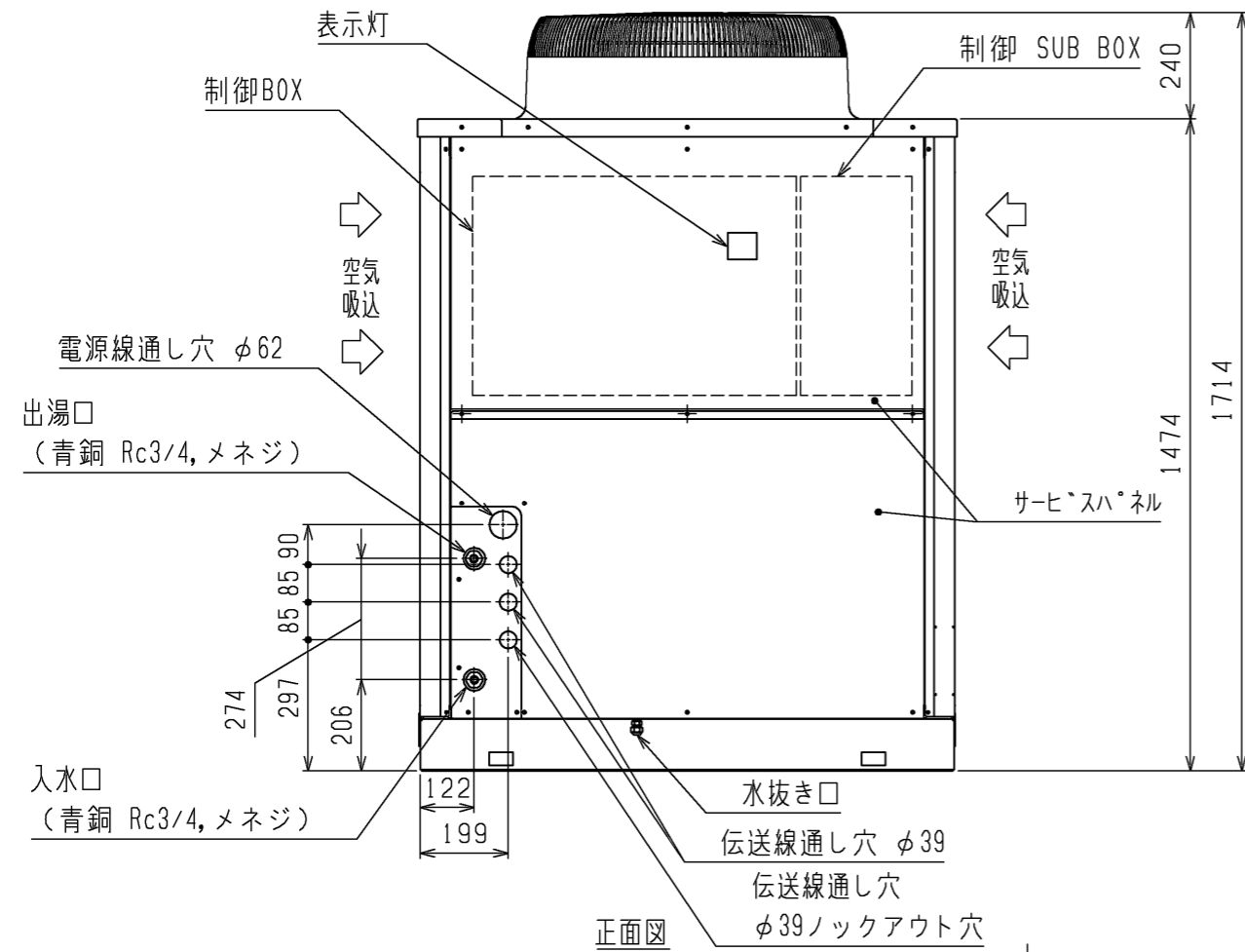
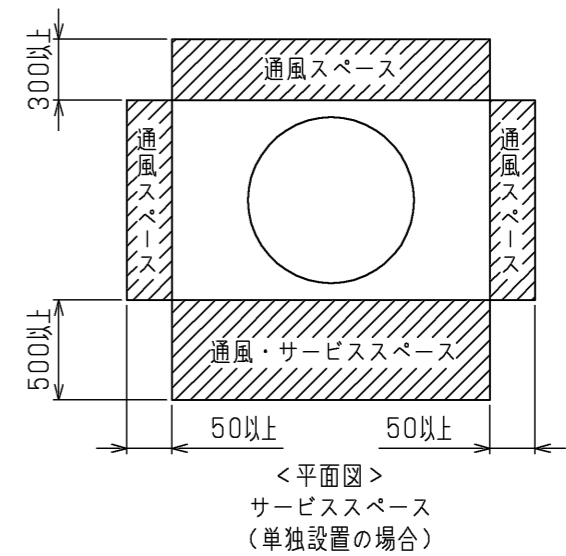
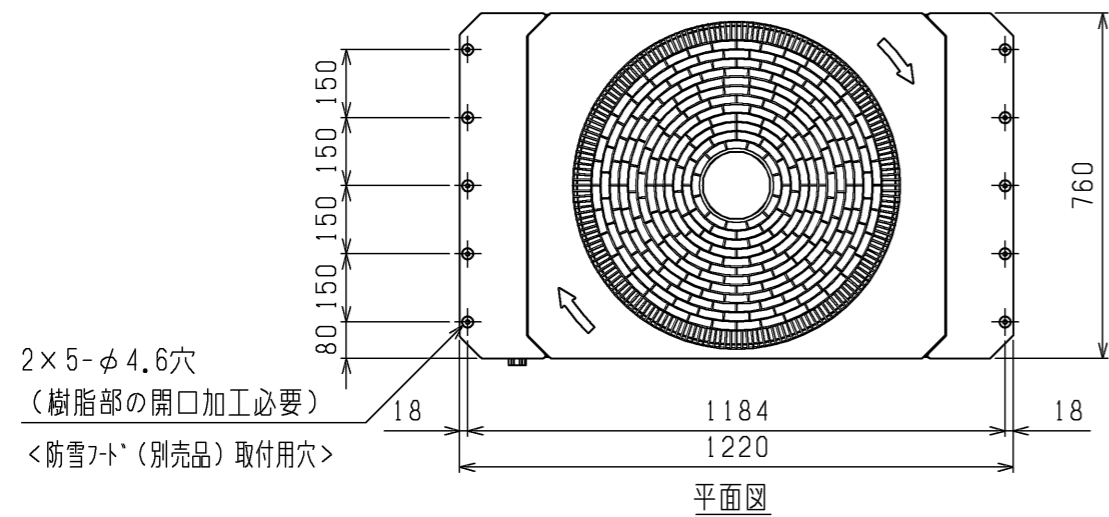
- ※1 ()の加熱能力は制御盤の設定により「最大能力」を選択した場合の値を示します。このときの性能については技術資料を参照ください。
- ※2 騒音値は中間期貯湯加熱運転時ユニット正面から1m離れて、1.5m高さで測定した無響音室基準の値を示します。< >は工場出荷状態での冬期の値を示します。
実際の据え付け状態では、周囲の騒音や反響などの影響を受け、表示値より通常3~5dB大きくなります。
- ※3 実際の出湯温度は外気温、入水温度により目標温度に対し±5°C程度前後します。また入水温度が30°Cを超える場合、機器保護のため自動的に出湯温度を抑制した運転を行う場合があります (外気20°C以上で出湯温度上限70~90°C)。
- ※4 受水槽より加圧ポンプで給水ください。水道には直結しないでください。
- ※5 水質基準を外れるとスケール付着、腐食等の不具合を生ずる恐れがあります。
- ※6 推奨貯湯温度は65°Cです。65°C以上の貯湯は対象給湯システムが火傷のおそれがない仕様である場合に限りです。
実際の貯湯可能温度は貯湯運転開始時の貯湯槽内残湯量及び残湯温度の影響により設定値にならない場合があります。
- ※7 保温運転モードを使用するシステムにおいて貯湯槽湯温低下に伴う再加温運転開始温度 (保温温度設定値) 上限は61°Cです。
- ※8 《重要》高圧ガス保安法において第二種製造者に該当し、使用開始には都道府県知事への高圧ガス製造届けが必要です。
- ※9 入水温度上昇速度が瞬時 5K/min以上あるいは連続 1 K/min以上となるシステムには適用できません。
- ※10 粉雪 (パウダー状) が降る地域 (北海道・東北・中部内陸 (長野)) においては制御箱内への雪侵入を防止するため、別売の防雪キット (SF-1K) を取付ください。

| | | | | |
|------|--|------|-------------|------------|
| 特記事項 | | 添付図面 | 外形図 | WKC94G412 |
| | | | 電気配線図 | WKC94G438 |
| | | | システム設計上の留意点 | WYN48-1913 |

| | |
|------|---|
| 除外工事 | 据え付け、基礎工事、給排水工事、電気接続工事、漏電遮断器、仕切り弁、その他本仕様書に明示なき事項。 |
|------|---|

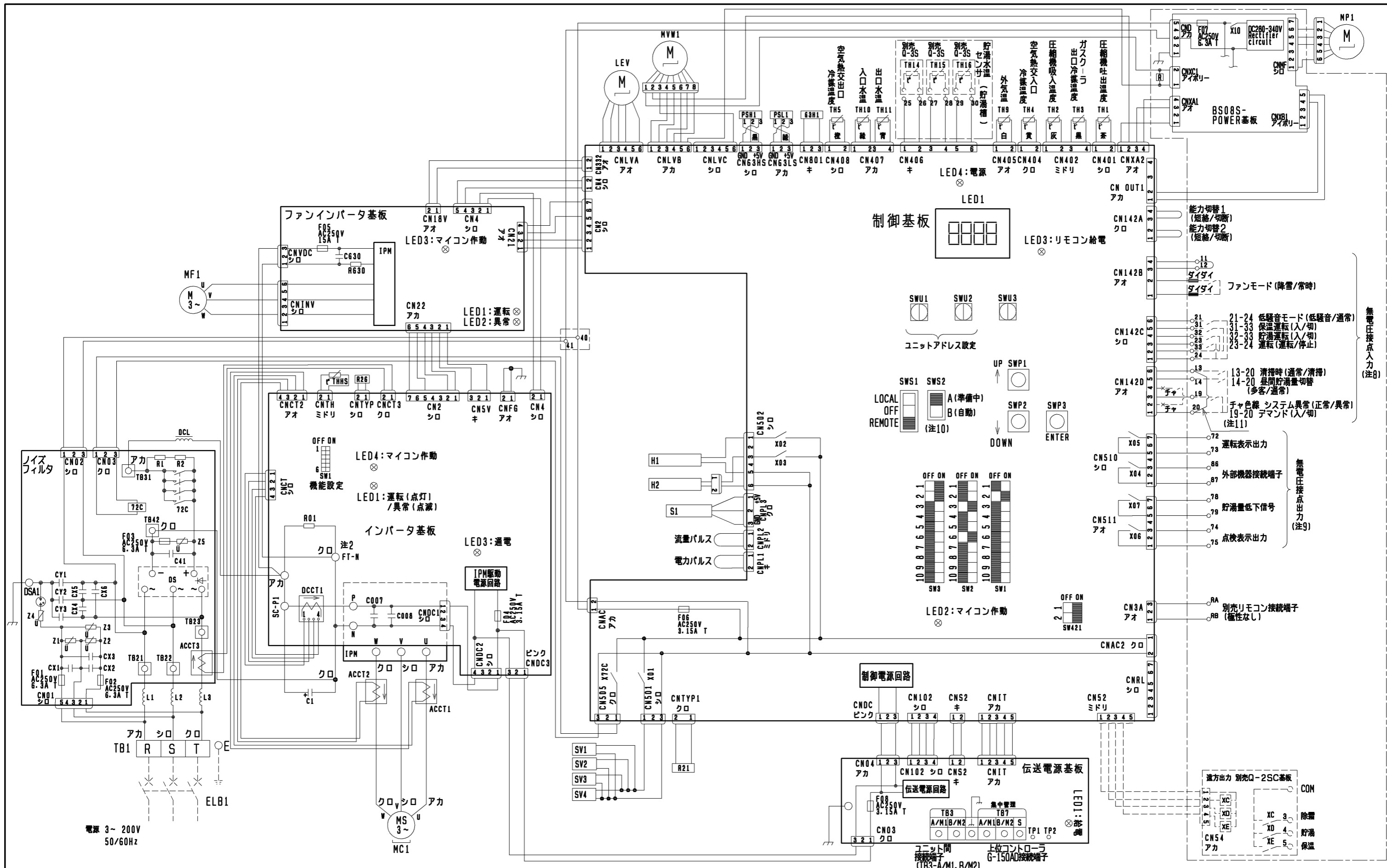
安全に関するご注意

- ①冷温水中に水以外の熱媒を使用しないでください。火災や爆発の原因となることがあります。
- ②次の環境で使用しないで下さい。感電や火災の原因となることがあります。
 - 引火性、可燃性ガスの雰囲気 ●揮発性ガスの雰囲気 ●腐食性ガスの雰囲気 ●潮風の直接当たる場所
- ③冷温中は飲用・食品製造用には直接使用しないでください。健康を害する可能性があります。
ご使用の前に、「取扱説明書」「据付説明書」をよくお読みのうえ、正しくお使いください



注. 背面フィンガードは別売部品でご用意しております。

| | | | | | |
|-----------|----------------|-----------------|---|-----------|-------------|
| | 作成日付 ISSUED | 改定日付 REVISED | TITLE 三菱電機業務用エコキュート外形図 QAHV-N560C-HWP(-BS,-BSG) | | |
| | 11-01-31 | 18-02-28 | | | |
| SCALE NTS | 三菱電機株式会社 | | DRW.NO. W KC94G412 | REV. D | PAGE 1/1 |



※能力モード表

| モード | 入力 |
|---------------|--------------------------|
| 最大能力運転 | 能力切替1が「切断」 |
| 省エネ運転1 (出荷仕様) | 能力切替指令1、2ともに「短絡」 |
| 省エネ運転2 | 能力切替1が「短絡」 能力切替2が「切断」 |

製品の仕様は改良のため予告なく変更する場合があります。

| | | | |
|-------|----------------|-----------------|--|
| | 作成日付 ISSUED | 改定日付 REVISED | TITLE |
| | 11-02-25 | 14-05-19 | 三菱電機業務用エコキュート電気配線図 QAHV-N560C-HWP (-BS, -BSG) |
| SCALE | NTS | 三菱電機株式会社 | DRW. NO. WKC94G438 |
| | | | REV. H |
| | | | PAGE 1 / 2 |

無電圧接続点入力 (注8)

無電圧接続点出力 (注9)

外部入出力

貯湯水温センサ別売Q-3Sによる内部システム制御使用の場合

| 信号の種類 | 接続要否※1 | 接続口形状 | 端子番号 または線色 | 名称 | 説明 | 入 | | 切 | |
|--------|--------|--------------|---------------------|---------------|------------------------|------------------|------------------|----|---|
| | | | | | | 入 | 切 | 入 | 切 |
| 通信 | △ | 端子台 | RA, RB | 別売リモコン接続端子 | 各種設定, 運転操作 | - | - | - | - |
| | ○ | 端子台 | A/M1, B/M2 (TB3) | 複数通信用端子 | 貯湯量情報の親子間通信 | - | - | - | - |
| 700V入力 | ○ | 端子台 | 25-26, 27-28, 29-30 | 貯湯水温センサ | 貯湯水温検知 | - | - | - | - |
| 接点入力 | △ | 端子台 | 23, 24 | 運転 | 運転・停止・異常リセット(運転→停止→運転) | システム稼動(運転) | システム停止 | - | - |
| | △ | 配線切断し接続 | 茶 | システム異常 | 給水系の断水等の外部異常を入力 | 正常 | 異常 | - | - |
| | △ | 端子台 | 13, 20 | 清掃時 | 貯湯槽清掃時の熱源機強制停止 | 通常 | 強制停止(自然凍結防止含む) | - | - |
| | △ | 端子台 | 14, 20 | 昼間貯湯量切替 | 昼間の目標貯湯レベル切替 | 多客モード | 通常モード | - | - |
| | △ | 端子台 | 21, 24 | 低騒音モード | 騒音値抑制のための最大容量制限 | 予め設定した容量を上限に運転 | 通常 | 通常 | - |
| | △ | ギボシ端子 | 橙 | ファンモード | ファンへの積雪防止(接点入力選択の場合) | 降雪: ファン連続運転 | 常時: ファンは圧縮機に連動運転 | - | - |
| | △ | 端子台 | 19, 20 | デマンド | 最大容量制限(時刻デマンド併用) | 予め設定した容量を上限に運転 | 通常 | - | - |
| | △ | 端子台 | 72, 73 | 運転表示出力 | システム状態表示 | システム稼動中(運転指令ON中) | システム停止中 | - | - |
| | △ | 端子台 | 74, 75 | 点検表示出力 | システム点検表示 | 異常 | 正常 | - | - |
| | △ | 端子台 | 78, 79 | 貯湯量低下信号 | 他熱源への切替えや貯湯槽緊急給水等に使用 | 水位低下 | 通常水位 | - | - |
| △ | 端子台 | 86, 87 | 外部機器接続ON指令 | 水回路の三方弁切り替え用等 | ポンプ残留運転, 保温運転, 凍結防止運転時 | それ以外 | - | - | |
| 接点出力 | △ | 端子台(別売Q-2SC) | COM-3 | 除霜 | 運転モード表示 | 除霜運転中 | それ以外 | - | - |
| | △ | 端子台(別売Q-2SC) | COM-4 | 貯湯 | 運転モード表示 | 貯湯運転中(除霜中含む) | それ以外 | - | - |
| | △ | 端子台(別売Q-2SC) | COM-5 | 保温 | 運転モード表示 | 保温運転中(除霜中含む) | それ以外 | - | - |
| | △ | 端子台 | 72, 73 | 運転表示出力 | システム状態表示 | システム稼動中(運転指令ON中) | システム停止中 | - | - |
| | △ | 端子台 | 74, 75 | 点検表示出力 | システム点検表示 | 異常 | 正常 | - | - |

※1. ○必須, ○通常使用, △選択使用。接点入力を使用する場合, 全号機に独立した接点を各々接続する必要があります(渡り配線不可)。

現地システム制御の場合

| 信号の種類 | 接続要否※1 | 接続口形状 | 端子番号 または線色 | 名称 | 説明 | 入 | | 切 | |
|-------|--------|--------------|---------------|------------|------------------------|------------------------|------------------|----|---|
| | | | | | | 入 | 切 | 入 | 切 |
| 通信 | △ | 端子台 | RA, RB | 別売リモコン接続端子 | 各種設定, 運転操作 | - | - | - | - |
| 接点入力 | ○ | 端子台 | 23, 24 | 運転 | 運転・停止・異常リセット(運転→停止→運転) | システム稼動(運転) | システム停止 | - | - |
| | △ | 端子台 | 31, 33 | 保温運転 | 保温(圧縮機)運転指令 | 最大水流量で加熱運転 | 圧縮機停止 | - | - |
| | ○ | 端子台 | 32, 33 | 貯湯運転 | 貯湯(圧縮機)運転指令 | 水流量制御し設定出湯温度で加熱運転 | 圧縮機停止 | - | - |
| | △ | 配線切断し接続 | 茶 | システム異常 | 給水系の断水等の外部異常を入力 | 正常 | 異常 | - | - |
| | △ | 端子台 | 13, 20 | 清掃時 | 貯湯槽清掃時の熱源機強制停止 | 通常 | 強制停止(自然凍結防止含む) | - | - |
| | △ | 端子台 | 21, 24 | 低騒音モード | 騒音値抑制のための最大容量制限 | 予め設定した容量を上限に運転 | 通常 | 通常 | - |
| | △ | ギボシ端子 | 橙 | ファンモード | ファンへの積雪防止(接点入力選択の場合) | 降雪: ファン連続運転 | 常時: ファンは圧縮機に連動運転 | - | - |
| | △ | 端子台 | 19, 20 | デマンド | 最大容量制限(時刻デマンド併用) | 予め設定した容量を上限に運転 | 通常 | - | - |
| | △ | 端子台 | 72, 73 | 運転表示出力 | システム状態表示 | システム稼動中(運転指令ON中) | システム停止中 | - | - |
| | △ | 端子台 | 74, 75 | 点検表示出力 | システム点検表示 | 異常 | 正常 | - | - |
| 接点出力 | △ | 端子台 | 86, 87 | 外部機器接続ON指令 | 水回路の三方弁切り替え用等 | ポンプ残留運転, 保温運転, 凍結防止運転時 | それ以外 | - | - |
| | △ | 端子台(別売Q-2SC) | COM-3 | 除霜 | 運転モード表示 | 除霜運転中 | それ以外 | - | - |
| | △ | 端子台(別売Q-2SC) | COM-4 | 貯湯 | 運転モード表示 | 貯湯運転中(除霜中含む) | それ以外 | - | - |
| | △ | 端子台(別売Q-2SC) | COM-5 | 保温 | 運転モード表示 | 保温運転中(除霜中含む) | それ以外 | - | - |
| | △ | 端子台 | 72, 73 | 運転表示出力 | システム状態表示 | システム稼動中(運転指令ON中) | システム停止中 | - | - |

※1. ○必須, ○通常使用, △選択使用。接点入力を使用する場合, 全号機に独立した接点を各々接続する必要があります(渡り配線不可)。

注意事項

- 注1. ----- 破線部はオプション部品、現地手配品および現地工事を示します。
- 一点鎖線内はサブボックス内を示しています。
- ファストン端子はロック機構付き端子です。取り外す際は端子中央のつまみを押しながら取り外してください。取り付けた後は確実にロックがかかっていることを確認してください。
- 現地接続端子の記号は下記に示します。
 - 端子台、≡ コネクタ、× 短絡線を切断し接続、■ ギボシ端子(現地手配:オス端子φ3.96)
- 運転指令の入力信号は入力方式として別売リモコン、無電圧接点入力のいずれかを個別に選択できます。
- 低電圧機外配線(無電圧接点入力、リモコン配線、ユニット間接続端子、上位コントローラG-150AD接続端子)は、100V以上の配線と5cm以上離して配線をしてください。同一電線管、同一キャブタイヤケーブルでの配線は基板損傷につながりますので絶対にしないでください。
- 制御配線にキャブタイヤケーブルを使用する場合、次の配線は個別のケーブルを使用してください。同一キャブタイヤケーブルの芯線を使用すると誤動作し、故障の原因となります。
 - (ア) 別売リモコン配線
 - (イ) 無電圧接点入力配線
 - (ウ) 無電圧接点出力配線
- 無電圧接点入力(DC12V回路受け)に関する制約事項
 - ・接点にはDC12V、5mAで使用可能なものを使用してください。
- 無電圧接点出力はAC200V 1A以下で使用ください。
- SWS2は試運転前の無通水状態やパルプ閉状態において自然凍結防止動作してポンプが損傷することを防止するため出荷時は「A(準備中)」に設定してポンプ・圧縮機を強制停止しております。試運転時に制御箱内基板スライドスイッチSWS2を「B(自動)」に切り替えてください。
- 13, 20端子台へ配線接続する場合は短絡線を取外して接続してください。

電気工事

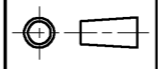

| 項目 | 形名 | QAHV-N560C-HWP |
|-----------------|---------------------|--|
| 電源配線太さ※1 | | 38mm<78mm迄>(22mm<48mm迄>) |
| 過電流保護器 | A | 100 |
| 開閉器容量 | A | 100 |
| 漏電遮断器 | ※5 mA | 高調波対応形 感度電流100(0.1S) |
| 電源トランス容量 | kVA | 21/21 |
| 電気工事 | リモコン配線 | 太さ 0.3~1.25mm(総長250m以下) 推奨線種 VCTF, VCTFK, CVV, CVS, VVR, VVF, VCT |
| | ユニット間M-NET配線 | 太さ 0.3~1.25mm(総長120m以下) 推奨線種 VCTF, VCTFK, CVV, CVS, VVR, VVF, VCT |
| | 上位コントローラG-150AD接続配線 | 太さ 1.25mm以上 シールド線 CVVS, CPEVS, MVVS |
| | 水位センサWS配線 | 太さ 0.3~1.25mm(20m以下) 推奨線種 VCTF, VCTFK, CVV, CVS, VVR, VVF, VCT |
| サーミスタ(水温)TH14配線 | | |
| 外部入力配線太さ | | 0.3mm以上 |
| 外部出力配線太さ | | 1.25mm |
| 接地線太さ | | φ2.6以上 |
| 進相コンデンサー | 容量 μF 電線太さ kVA | 取付不可 ※2 |

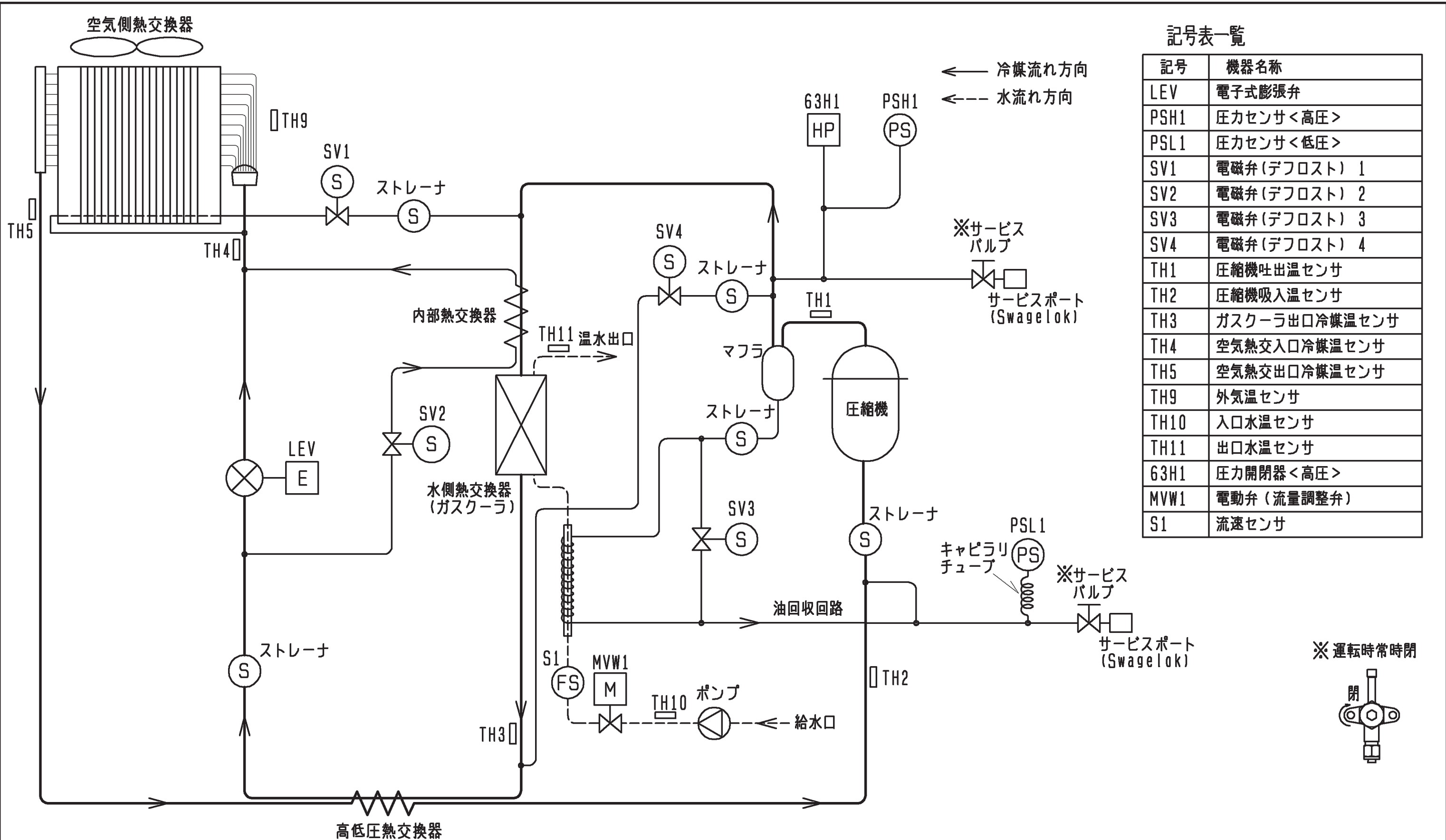
- 金属管配線の場合を示します。
- 電動機に進相コンデンサーを取付けないでください。取付けるとコンデンサーが破損し、火災につながるおそれがあります。
- 近隣に工場等ノイズ発生源がある場合、総長が120mを超える場合はCVVSまたはCPEVSのシールド線(総長200m以下)を使用してください。
- 近隣に工場等ノイズ発生源がある場合、CVVSまたはCPEVSのシールド線を使用してください。
- 電源には必ず漏電遮断器を取付けてください。なお、漏洩電流は配線長、配線経路、また周囲に高周波を発生する設備の有無等により異なります。

記号説明

| 記号 | 説明 |
|---------------|-------------------|
| ACCT1 | |
| ACCT2 | 電流センサ |
| ACCT3 | |
| C | コンデンサ(電解) |
| DCCT1 | 電流センサ(直流電流) |
| DCL | 直流リアクトル |
| DS | ダイオードスタック |
| F01 | |
| F02 | |
| F03 | |
| F04 | |
| F05 | ヒューズ |
| F06 | |
| F07 | |
| F08 | |
| H1 | 電熱器(圧縮機ケース) |
| H2 | 電熱器(凍結防止) |
| IPM | インテリジェントパワーモジュール |
| LEV | 電子膨張弁 |
| MC1 | 圧縮機用電動機 |
| MF1 | 送風機用電動機 |
| MP1 | ポンプ用電動機 |
| MVW1 | 流量調整弁 |
| PSH1 | 高圧圧力センサ |
| PSL1 | 低圧圧力センサ |
| R | 抵抗(12V電源安定化) |
| R21 | 抵抗(機種識別) |
| R26 | 抵抗(機能設定素子) |
| SV1 | 電磁弁(デフロスト)1 |
| SV2 | 電磁弁(デフロスト)2 |
| SV3 | 電磁弁(デフロスト)3 |
| SV4 | 電磁弁(デフロスト)4 |
| S1 | 流速センサー |
| THHS | サーミスタ(インバータ放熱板温度) |
| TH1~5, 9~11 | サーミスタ |
| 63H1 | 高圧圧力開閉器 |
| 72C | 電磁継電器(インバータ主回路) |
| ※TH14, 15, 16 | サーミスタ(水温) |
| <ELB1> | 漏電遮断器 |

記号欄の※は別売部品、< >は現地手配品です。

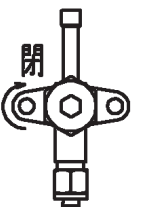
| | | | |
|---|--|-----------------|---|
|  | 作成日付 ISSUED | 改定日付 REVISED | TITLE 三菱電機業務用エコキュート電気配線図 QAHV-N560C-HWP(-BS, BSG) |
| | DIM. mm | | |
| SCALE NTS |  三菱電機株式会社 | | DRW. NO. WKC94G438 REV. H PAGE 2/2 |



記号表一覧

| 記号 | 機器名称 |
|------|---------------|
| LEV | 電子式膨張弁 |
| PSH1 | 圧力センサ<高圧> |
| PSL1 | 圧力センサ<低圧> |
| SV1 | 電磁弁(デフロスト) 1 |
| SV2 | 電磁弁(デフロスト) 2 |
| SV3 | 電磁弁(デフロスト) 3 |
| SV4 | 電磁弁(デフロスト) 4 |
| TH1 | 圧縮機吐出温センサ |
| TH2 | 圧縮機吸入温センサ |
| TH3 | ガスクーラ出口冷媒温センサ |
| TH4 | 空気熱交入口冷媒温センサ |
| TH5 | 空気熱交出口冷媒温センサ |
| TH9 | 外気温センサ |
| TH10 | 入口水温センサ |
| TH11 | 出口水温センサ |
| 63H1 | 圧力開閉器<高圧> |
| MVW1 | 電動弁(流量調整弁) |
| S1 | 流速センサ |

※ 運転時常時閉



| | | | | | |
|-----------|----------------|-----------------|---|------|------|
| | 作成日付 ISSUED | 改定日付 REVISED | TITLE 三菱電機業務用エコキュート冷媒回路図 QAHV-N560C-HWP (-BS, -BSG) | | |
| | DIM. mm | 13-04-02 | DRW. NO. | REV. | PAGE |
| SCALE NTS | 三菱電機株式会社 | | WKC94K656 | | 1/1 |

製品の仕様は改良のため予告なく変更する場合があります。

システム設計上の留意点

適用機種 QAHV-N560C-HWP

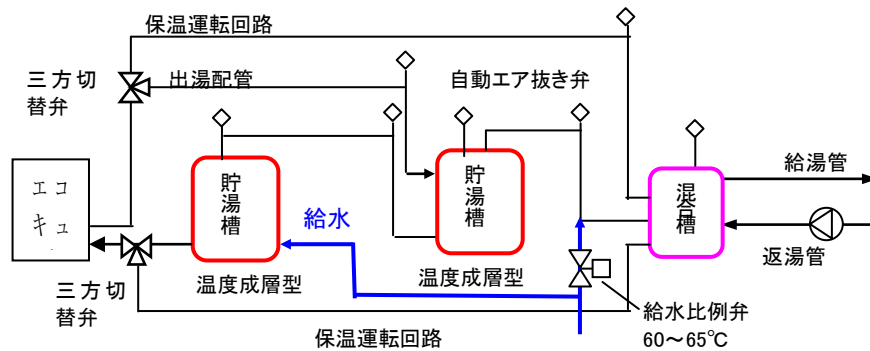
重要 本製品の使用者は高圧ガス保安法において第二種製造者に該当し、使用開始には都道府県知事への高圧ガス製造届けが必要です。具体的手続き方法については施工業者にご相談ください。また、冷媒ガスの圧力を受ける部分について切断や溶接を伴う修理を行う場合は、都道府県へ「高圧ガス製造施設等変更届」を提出し、資格(冷凍空調施設工事業所)のある事業所に依頼する必要があります。

1. 対象システム

注意 本製品は水道直結使用できません。全ての給水(給湯回路混合栓への給水含む)は受水槽または補給水槽より供給してください。

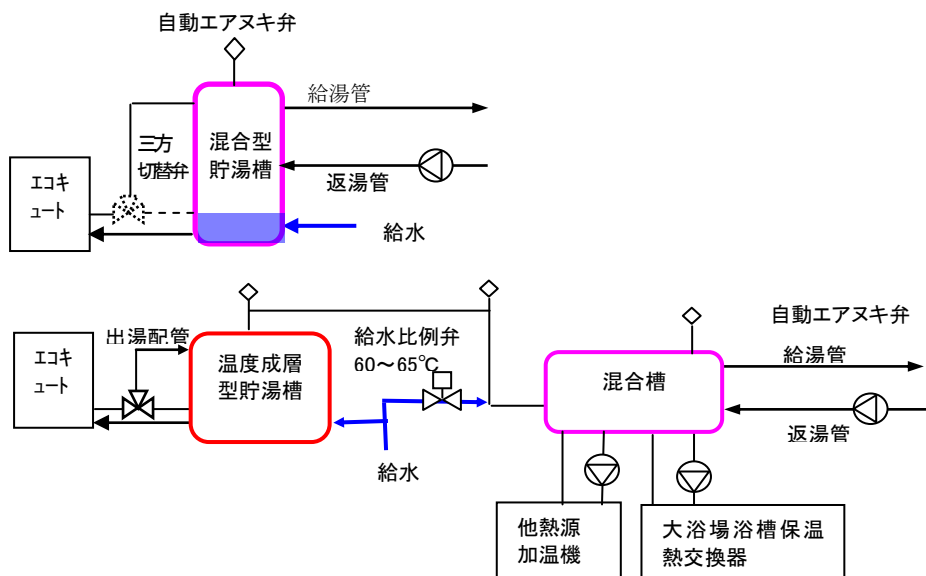
本製品は以下に示すシステムへの使用を想定しています。

(1)エコキュートの貯湯・保温運転モードとも使用の回路例



図は貯湯槽2基仕様の例を示す

(2)エコキュートの貯湯運転モードのみ使用の回路例



三方切替弁は貯湯運転中以外は停止中も含め貯湯槽下方側に繋がるようにします。停止中の自然凍結防止運転および貯湯運転後のポンプ残留運転は貯湯槽下方との間で循環し、温度成層が崩れることを回避します。

2. 据付場所に関する留意点

ユニットは、下記条件を考慮して据付場所を選定してください。

- ・ 他の熱源から直接ふく射熱を受けないところ。
- ・ ユニットから発生する騒音が隣家に迷惑のかからないところ。
- ・ 強風が吹きつけないところ。
- ・ 本体の質量に十分耐えられる強度のあるところ。
- ・ 運転時には、ユニットからドレンが流れますのでご注意ください。
- ・ 可燃性ガスの発生、流入、滞留、漏れのおそれがある場所では、火災をおこす危険性がありますので設置しないでください。
- ・ 酸性の溶液や特殊なスプレー（硫黄系）を頻繁に使用する場所は避けてください。
- ・ 油、蒸気、硫化ガスの多い特殊環境では使用しないでください。
- ・ 別売防風フードの取付けについて
除霜を確実にを行うため、日平均外気温が -5°C 以下となる日がある地域では下記いずれかの防風処置を実施してください。
 - (a) 別売防風フード(吸込)の取付け
 - (b) 現地にて防風壁の設置等による防風処置
- ・ 別売防雪キットの取付けについて
粉雪(パウダー状)が降る地域(北海道・東北・中部内陸(長野))においては制御箱内への雪侵入を防止するため、別売の防雪キット(SF-1K)を取付ください。

3. 配管設計における注意事項

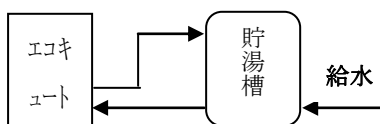
(1) 一般事項

- ・ ストレーナ…エコキュートには異物混入防止のため水入口直近部にストレーナ(60 メッシュ以上)を設けてください。
- ・ フレキシブルジョイント…エコキュート出入口部に振動伝播防止のためフレキシブルジョイントを設けてください。
- ・ 仕切弁、排水弁…貯湯槽の清掃、エコキュート内の熱交換器洗浄、リニューアル機器入替え等のサービスに必要な仕切弁、排水弁を設けてください。
- ・ 配管・保温材質…出湯配管には耐熱 90°C 以上の材質(SUS管、銅管、架橋ポリエチレン管、ポリブテン管等)を用いてください。入水配管には最高入水温度で使用可能な材質を用いてください。また、全ての配管にはSUS、銅、樹脂など耐食性の材質を使用してください。
- ・ ドレン配管…エコキュートのドレン配管は冬期ドレン水凍結防止のため勾配を大きくとり水平部の距離を短くしてください。
- ・ 冬期凍結防止…冬期自然凍結防止のため寒冷地においては全ての現地配管に凍結防止ヒータを設けてください。

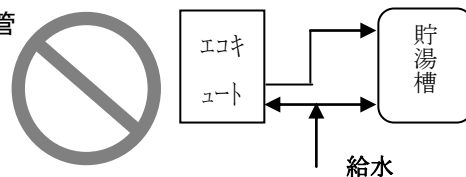
(2) 給水配管

給水配管は必ず貯湯槽に接続してください。

正しい配管



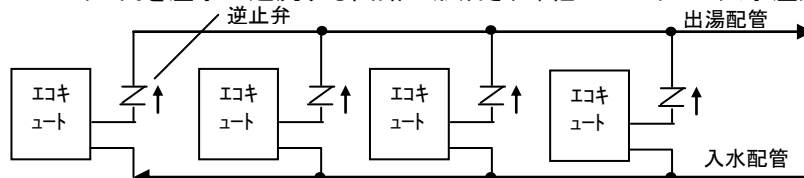
禁止配管



エコキュート入口配管に接続すると運転中の入水温度急変(瞬時 $5\text{K}/\text{min}$ 以上あるいは連続 $1\text{K}/\text{min}$ 以上)により異常停止(高圧、ガスクーラ出口温度)や出湯温度低下を生じます。

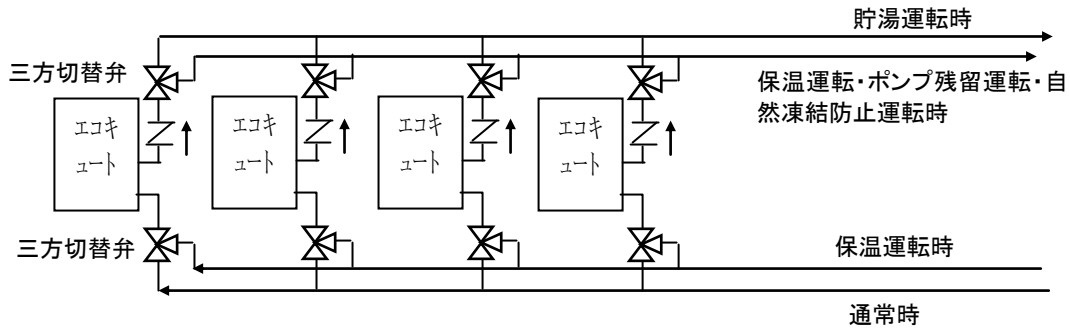
(3) 出口逆止弁(エコキュート複数台設置時)

複数台接続時には各ユニット出口配管に逆止弁を設けてください。逆止弁がないと一部ユニットの除霜や異常停止時にそのユニット内を温水が逆流する回路が形成され、他のユニットが入水温度急変により異常停止します。



(4) 三方切替弁(エコキュート複数台設置時)

三方切替弁は原則ユニット毎に設けてください。異常停止時やサービス停止時のポンプ残留運転は該当ユニットのみ行います。

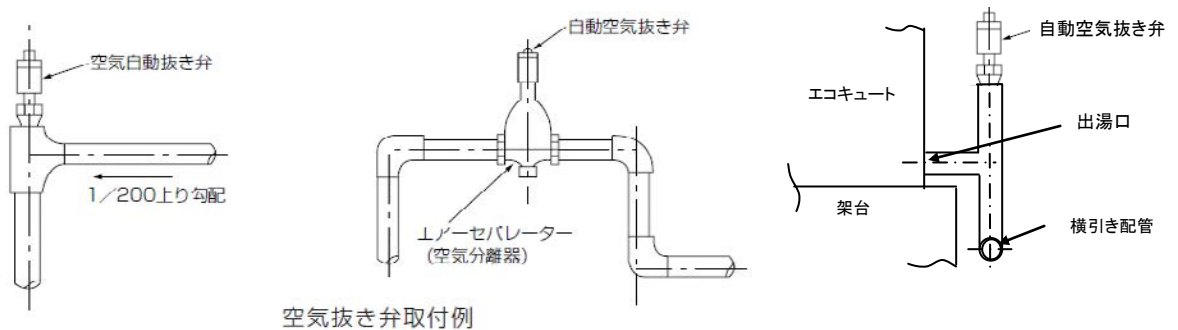


(5) 自動エア抜き弁・エアセパレータ

密閉システムには配管の最高位に自動エア抜き弁を設ける必要があります。またエコキュート出湯配管には水中に溶存できなくなった空気の気泡が存在するため、下り配管が発生する場合はその手前で配管を分岐して配管を立上げ、その先端に自動空気抜き弁を設ける必要があります。

またエコキュートの台数が多い場合は発生する気泡も多いため、分岐管や自動空気抜き弁の処理速度が追いつかない可能性があり、空間容積を確保できるエアセパレータが必要となる場合があります。配管中に空気がたまりができないように空気抜き弁に向かって 1/200 以上の上り勾配をつけると共に、空気がたまる可能性がある部分には必ず自動空気抜き弁を設けます。

注意 横引き配管が万一エコキュート出湯口より低くなってしまう場合は、ユニット直近で配管を立上げ自動エア抜き弁を設けてください。



空気抜き弁取付例

(6) 安全弁

密閉システムでは水回路破裂防止のため安全弁(逃し弁)を設ける必要があります。また、吹出した水(または温水)が通行人等に掛かることがないように逃し配管を設ける必要があります。

(7) バキュームブレーカ

階下に給湯する場合は貯湯槽に必ずバキュームブレーカ(負圧弁)を設ける。設けないと想定以上の給湯負荷発生時に給水量が追いつかず貯湯槽内が負圧になり貯湯槽が変形します。

階上給湯の場合も給湯ポンプを有する場合は、同様の現象となるため貯湯槽に必ずバキュームブレーカ(負圧弁)を設ける。

(8) 膨張タンク

$$\text{必要容量 } V_t = K \cdot V_s / (1 - P / (P + \Delta P))$$

K・・・水の膨張係数

V_s・・・システム水量

P・・・システム圧力(補給水圧力+循環ポンプ揚程+大気圧)

ΔP・・・システム最高使用圧力と運転開始時の圧力差

=安全弁設定圧力×0.9-(補給水圧力+循環ポンプ揚程)

この値が小さいと必要膨張容量が大きくなる

| システム温度 (T) °C | 補給水温度 (t) °C | | | | | | |
|------------------|--------------|--------|--------|--------|--------|--------|--------|
| | 5 | 10 | 15 | 20 | 25 | 30 | 35 |
| 30 | 0.0034 | 0.0032 | 0.0026 | 0.0017 | 0.0005 | | |
| 35 | 0.0048 | 0.0046 | 0.0040 | 0.0031 | 0.0019 | 0.0005 | |
| 40 | 0.0066 | 0.0063 | 0.0057 | 0.0049 | 0.0037 | 0.0023 | 0.0006 |
| 45 | 0.0084 | 0.0082 | 0.0075 | 0.0067 | 0.0055 | 0.0041 | 0.0025 |
| 50 | 0.0104 | 0.0103 | 0.0099 | 0.0092 | 0.0082 | 0.0070 | 0.0055 |
| 55 | 0.0126 | 0.0126 | 0.0121 | 0.0114 | 0.0102 | 0.0081 | 0.0078 |
| 60 | 0.0150 | 0.0149 | 0.0145 | 0.0138 | 0.0128 | 0.0118 | 0.0102 |
| 65 | 0.0176 | 0.0175 | 0.0171 | 0.0164 | 0.0154 | 0.0142 | 0.0127 |
| 70 | 0.0203 | 0.0202 | 0.0198 | 0.0191 | 0.0181 | 0.0169 | 0.0154 |
| 75 | 0.0232 | 0.0230 | 0.0226 | 0.0219 | 0.0209 | 0.0197 | 0.0183 |
| 80 | 0.0262 | 0.0262 | 0.0257 | 0.0250 | 0.0240 | 0.0228 | 0.0214 |
| 85 | 0.0294 | 0.0293 | 0.0289 | 0.0282 | 0.0272 | 0.0260 | 0.0246 |
| 90 | 0.0327 | 0.0327 | 0.0323 | 0.0316 | 0.0306 | 0.0293 | 0.0279 |
| 95 | 0.0363 | 0.0362 | 0.0358 | 0.0351 | 0.0341 | 0.0329 | 0.0314 |

<第2表 水の膨張係数 K>

4. 水質基準

下記水質基準内の水を使用してください。水質基準を外れるとスケール付着、腐食等の不具合を生ずるおそれがあります。

業務用エコキュート 水質基準

水質基準内の補給水を使用ください。()は条件付で使用可能です。

| 項目 | 傾向 | | 補給水基準 |
|--|----|--------|--|
| | 腐食 | スケール生成 | |
| pH(25°C) | ○ | ○ | 6.5~8.0※1 |
| 電気伝導率(mS/m)(25°C) | ○ | ○ | 30以下 |
| 塩化物イオン(mgCl ⁻ /l) | ○ | | 30以下 |
| 硫酸イオン(mgSO ₄ ²⁻ /l) | ○ | | 30以下 |
| 酸消費量(pH4.8)(mgCaCO ₃ /l) | | ○ | 50以下(65以下)※2 |
| カルシウム硬度(mgCaCO ₃ /l) | | ○ | 6.5 ≤ pH ≤ 7.5: 90以下 7.5 ≤ pH ≤ 8.0: 50以下 |
| イオン状シリカ(mgSiO ₂ /l) | | ○ | 30以下(50以下)※3 |
| 鉄(mgFe/l) | ○ | ○ | 0.3以下 |
| 銅(mgCu/l) | ○ | | 0.1以下 |
| 硫化物イオン(mgS ²⁻ /l) | ○ | | 検出されないこと |
| アンモニウムイオン(mgNH ₄ ⁺ /l) | ○ | | 0.1以下 |
| 残留塩素(mgCl/l) | ○ | | 0.3以下 |
| 遊離炭酸(mgCO ₂ /l) | ○ | | 10.0以下 |

※1pHが6.5を下回ると腐食懸念を生じます。

※2酸消費量はMアルカリ度とも言います。

酸消費量が50を超えると炭酸カルシウムのスケール付着を生じます。50~65では1回/年(目安)の薬品洗浄が必要となります。

酸消費量が65を超える場合は軟水器を設けカルシウム硬度を25以下に低減する必要があります。

酸消費量は冬期に値が上昇します。定期水質検査は極力冬期に実施ください。

※3イオン状シリカは強固なカルシウムスケールを生成させるおそれがあります。酸消費量50以下では()内の範囲で使用できます。

5. 長期間給湯負荷がないことがある施設における注意事項

(1)衛生管理

貯湯槽衛生管理のため給湯設備の運転スイッチは切らないでください。

長期滞留した貯湯槽および配管内の湯水は衛生上入浴等人体への用途に適しません。使用休止前には貯湯量を最小限に抑制し、使用再開前には給湯端より一度排水(雑用水として使用)し入浴等人体への用途には新しく貯湯した湯を使用ください。

注. 休止中に配管の水を抜いた場合には、使用開始前に水張り、エア抜き等の再試運転が必要となります。

この場合はメンテナンス業者*1に試運転を依頼願います。

(2)冬期凍結防止

外気温0°C以下では水回路の凍結防止が必要です。給湯設備の運転スイッチおよび配管凍結防止ヒータの電源は切らないでください。

寒冷地において休止中に電源が供給されない場合は、設備配管内の湯水を排水する必要があります。業務用エコキュートは排水が不十分な場合、熱交換器内が凍結により破損します。排水作業はメンテナンス業者*1に依頼ください。

また、使用開始前には水張り、エア抜き等の再試運転が必要となります。再試運転についてもメンテナンス業者*1に依頼ください。

*1.推奨メンテナンス業者:三菱電機ビルテクノサービス