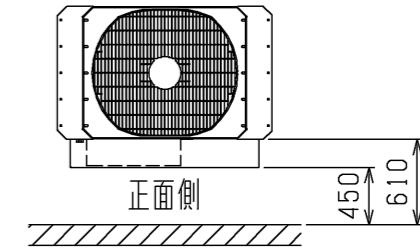
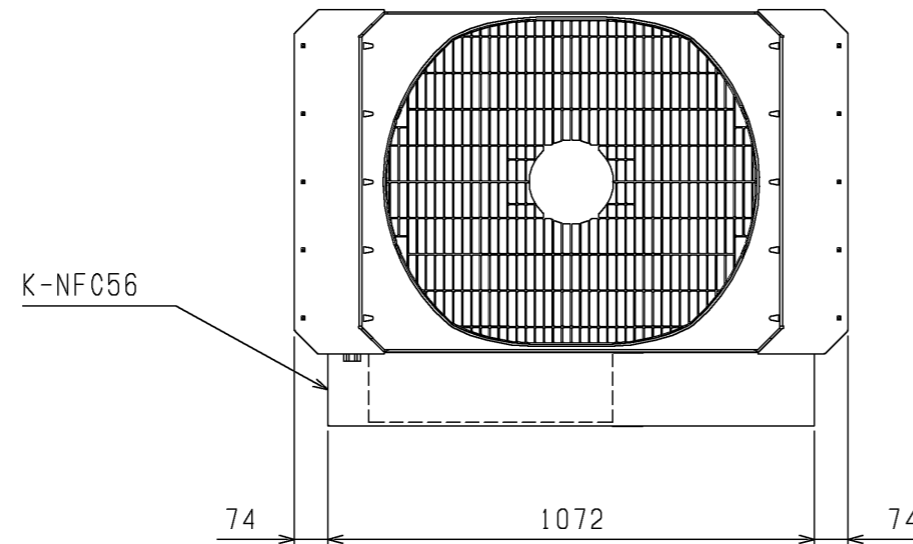


注1. ユニット正面側は下図の必要空間を取って設置してください。  
側面等のその他の必要空間については取り付けるユニットの  
外形図に従ってください。

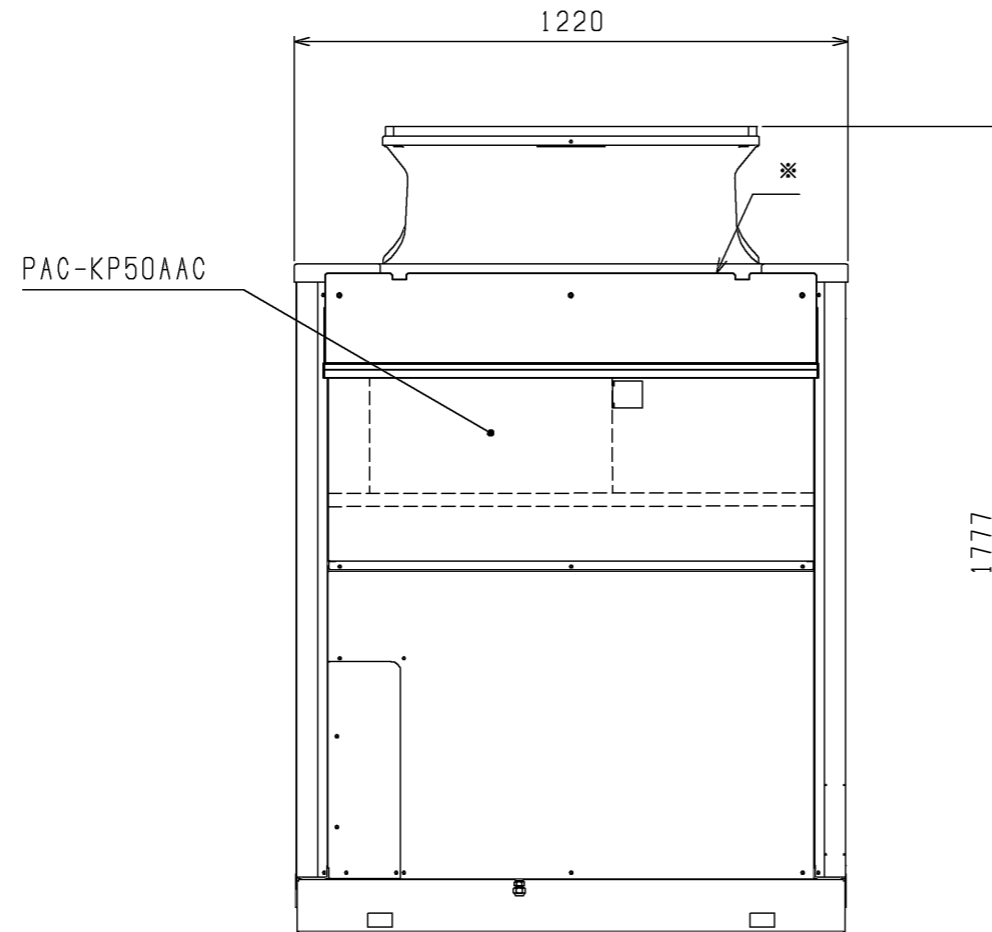
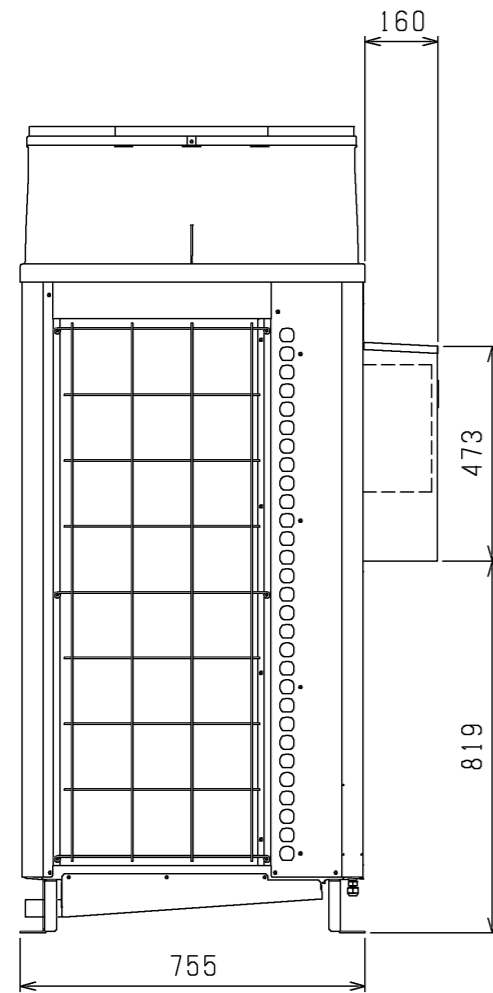


<上から見る>

K-NFC56仕様  
材質：亜鉛メッキ鋼板  
塗料：ポリエステル粉体全面塗装  
色：マンセル 5Y8/1

注2. ユニット1台につき、アクティブフィルタ本体(PAC-KP50AAC)と  
取付板金(K-NFC56)がそれぞれ1個ずつ必要となります。

注3. 取付板金(K-NFC56)のパネル上端部(\*)は  
ユニットに既設のパネルと形状が異なります。



	作成日付 ISSUED	改定日付 REVISED	TITLE			
	DIM. mm	17-01-12	17-07-27	業務用エコキュート 別売部品アクティブフィルタ 組込外形図		
SCALE NTS	三菱電機株式会社			DRW.NO.	REV.	PAGE
				W KW94C266	A	1/1