

密閉貯湯システム（熱源機 1 台のシステム）

業務用エコキュート

セット形名		QAHV-N560D-HWP×1-2TM	QAHV-N560D-HWP×1-4TM	QAHV-N560D-HWP×1-6TM					
制御方式		3センサ方式							
日給湯量の目安 (冬期60℃基準)	夜間負荷の少ない施設	m ³	3~4	~5	~7				
	夜間負荷の多い施設	m ³	6~7	~9	~10				
標準貯湯温度		℃	65						
最大貯湯量〈注2〉		L	1,754	3,656	5,598				
最小貯湯量〈注2〉		L	552	1,099	1,558				
満蓄時間〈注2〉	冬期	h	2.13	4.53	7.15				
	中間期	h	1.85	3.93	6.21				
	夏期	h	1.61	3.41	5.39				
貯湯能力	冬期	L/min	9.4	9.4	9.4				
	中間期	L/min	10.8	10.8	10.8				
	夏期	L/min	12.5	12.5	12.5				
貯湯槽	型番		EMB-02M		EMB-04M		EMB-06M		
	称呼容量		m ³	2		4		6	
	内容積		L	2,117		4,293		6,348	
	内径		mm	1,202		1,504		1,604	
	タンク高さ		mm	2,338		2,934		3,672	
	タンク材質		SUS444						
	保温厚さ		50mm						
	外装		ガルバリウム鋼板						
	使用圧力		kPa	0~490					
	製品質量		kg	390		740		910	
	運転質量		kg	2,507		5,033		7,258	
熱源機	台数		1		1		1		
	型番		QAHV-N560D-HWP						
	電源		三相200V 50/60Hz						
	最大電流		A	54.8					
	加熱能力		kW	40.0					
	年間加熱効率		3.7						
	騒音		dB(A)	中間期 56, 冬期 58					
	許容配管圧損		kPa	77 (at 17L/min)					
	入水圧範囲		kPa	500					
	製品質量		kg	394					
運転質量		kg	400						
貯湯槽水温センサ		Q-3S×3個							
リモコン		PAR-W32MA							
空調冷熱総合システム		AE-200J							

- 注1. 日給湯量の目安は、右表の追い掛け貯湯運転を想定した値を示す。
 注2. 満蓄時間は、給湯負荷がない状態で貯湯量を最小貯湯量から最大貯湯量まで増加させるために必要な時間を示す。最小貯湯量、最大貯湯量は、下記条件での値を示す。
 最小貯湯量：上方より2/6番目の水温センサ取付口の貯湯量、
 最大貯湯量：上方より6/6番目の水温センサ取付口の貯湯量
 注3. 本表における冬期・中間期・夏期条件を下記に示す。
 冬期：外気温度7℃DB6℃WB、入水温度9℃、出湯温度70℃、中間期：外気温度16℃DB12℃WB、入水温度17℃、出湯温度70℃、夏期：外気温度25℃DB21℃WB、入水温度24℃、出湯温度70℃
 注4. 年間加熱効率は、一般社団法人日本冷凍空調工業会規格(JRA4060-2018)に定められた「年間標準貯湯加熱エネルギー消費効率」の略称で、実際の使用状況に近い条件から求めた一年間の平均性能です。

想定追い掛け貯湯運転の時間

	22:00 ~8:00	8:00 ~18:00	18:00 ~22:00	合計
夜間負荷の少ない施設	0h	3~5h	0h	3~5h
夜間負荷の多い施設	3h	3~5h	3h	9~11h

密閉貯湯システム（熱源機複数台のシステム）

セット形名			QAHV-N560D -HWP×2-2TM	QAHV-N560D -HWP×2-4TM	QAHV-N560D -HWP×2-6TM	QAHV-N560D -HWP×2-8TM	QAHV-N560D -HWP×3-10TM
制御方式			6センサ方式（または3センサ方式）				
日給湯量の目安 （冬期60℃基準）	夜間負荷の少い施設	m ³	4~7	~8	~9	~11	~15
	夜間負荷の多い施設	m ³	11~14	~15	~16	~17	~25
標準貯湯温度		℃	65				
最大貯湯量〈注2〉		L	1,617	3,365	5,139	6,797	8,467
最小貯湯量〈注2〉		L	456	895	1,237	1,664	2,133
満蓄時間〈注2〉	冬期	h	1.03	2.19	3.45	4.54	3.74
	中間期	h	0.89	1.90	3.00	3.95	3.25
	夏期	h	0.78	1.65	2.60	3.43	2.82
貯湯能力	冬期	L/min	18.8	18.8	18.8	18.8	28.2
	中間期	L/min	21.7	21.7	21.7	21.7	32.5
	夏期	L/min	25.0	25.0	25.0	25.0	37.4
貯湯槽	型番		EMB-02M	EMB-04M	EMB-06M	EMB-08M	EMB-10M
	称呼容量	m ³	2	4	6	8	10
	内容積	L	2,117	4,293	6,348	8,414	10,542
	表示100%容積〈注2〉	L	1,366	2,906	4,590	6,038	7,452
	内径	mm	1,202	1,504	1,604	1,804	2,004
	タンク高さ	mm	2,338	2,934	3,672	3,650	3,928
	タンク材質	SUS444					
	保温厚さ	50mm					
	外装	ガルバリウム鋼板					
	使用圧力	kPa	0~490				
	製品質量	kg	390	740	910	1,060	1,200
	運転質量	kg	2,507	5,033	7,258	9,474	11,742
熱源機	台数		2	2	2	2	3
	型番		QAHV-N560D-HWP				
	電源		三相200V 50/60Hz				
	最大電流	A	54.8				
	加熱能力	kW	40.0				
	年間加熱効率		3.7				
	騒音	dB(A)	中間期 56, 冬期 58				
	許容配管圧損	kPa	77 (at17L/min)				
	入水圧範囲	kPa	500以下				
	製品質量	kg	394				
	運転質量	kg	400				
貯湯槽水温センサ			Q-3S×6個（またはQ-3S×3個）				
リモコン			PAR-W32MA				
空調冷熱総合システム			AE-200J				

注1. 日給湯量の目安は、右表の追い掛け貯湯運転を想定した値を示す。

注2. 満蓄時間は、給湯負荷がない状態で貯湯量を最小貯湯量から最大貯湯量まで増加させるために必要な時間を示す。最小貯湯量、最大貯湯量は、下記条件での値を示す。
貯湯槽1台の構成の場合、6センサ方式制御で最上段/最下段の水温センサ位置を0%,110%に設定した場合の15%と100%位置の貯湯量を各々、最小貯湯量、最大貯湯量とする。
貯湯槽2台の構成の場合、6センサ方式制御で最上段/最下段の水温センサ位置を0%,105%に設定した場合の15%と100%位置の貯湯量を各々、最小貯湯量、最大貯湯量とする。

注3. 本表における冬期・中間期・夏期条件を下記に示す。

冬期：外気温度7℃DB6℃WB, 入水温度9℃, 出湯温度70℃、中間期：外気温度16℃DB12℃WB, 入水温度17℃, 出湯温度70℃、夏期：外気温度25℃DB21℃WB, 入水温度24℃, 出湯温度70℃

注4. 年間加熱効率は、一般社団法人日本冷凍空調工業会規格(JRA4060-2018)に定められた「年間標準貯湯加熱エネルギー消費効率」の略称で、実際の使用状況に近い条件から求めた一年間の平均性能です。

想定追い掛け貯湯運転の時間

	22:00 ~8:00	8:00 ~18:00	18:00 ~22:00	合計
夜間負荷の少い施設	0h	3~5h	0h	3~5h
夜間負荷の多い施設	3h	3~5h	3h	9~11h

セット形名			QAHV-N560D -HWP×3-6-6TM		QAHV-N560D -HWP×4-8-8TM		QAHV-N560D -HWP×5-10-10TM	
制御方式			6センサ方式（または3センサ方式）					
日給湯量の目安 (冬期60℃基準)	夜間負荷の少い施設	m ³	~17		~23		~29	
	夜間負荷の多い施設	m ³	~28		~37		~46	
標準貯湯温度		℃	65					
最大貯湯量〈注2〉		L	11,403		15,097		18,861	
最小貯湯量〈注2〉		L	2,177		2,909		3,692	
満蓄時間〈注2〉	冬期	h	5.45		5.40		5.37	
	中間期	h	4.73		4.69		4.67	
	夏期	h	4.11		4.07		4.05	
貯湯能力	冬期	L/min	28.2		37.7		47.1	
	中間期	L/min	32.5		43.3		54.2	
	夏期	L/min	37.4		49.9		62.4	
貯湯槽	型番		EMB-06M (給水側)	EMB-06M (給湯側)	EMB-08M (給水側)	EMB-08M (給湯側)	EMB-10M (給水側)	EMB-10M (給湯側)
	称呼容量	m ³	6	6	8	8	10	10
	内容積	L	6,348	6,348	8,414	8,414	10,542	10,542
	表示100%容積〈注2〉	L	10,854		14,339		17,846	
	内径	mm	1,604	1,604	1,804	1,804	2,004	2,004
	タンク高さ	mm	3,672	3,672	3,650	3,650	3,928	3,928
	タンク材質	SUS444						
	保温厚さ	50mm						
	外装	ガルバリウム鋼板						
	使用圧力	kPa	0~490					
	製品質量	kg	910	910	1,060	1,060	1,200	1,200
	運転質量	kg	7,258	7,258	9,474	9,474	11,742	11,742
熱源機	台数		3		4		5	
	型番		QAHV-N560D-HWP					
	電源		三相200V 50/60Hz					
	最大電流	A	54.8					
	加熱能力	kW	40.0					
	年間加熱効率		3.7					
	騒音	dB(A)	中間期 56, 冬期 58					
	許容配管圧損	kPa	77 (at 17L/min)					
	入水圧範囲	kPa	500以下					
	製品質量	kg	394					
	運転質量	kg	400					
貯湯槽水温センサ			Q-3S×6個（またはQ-3S×3個）					
リモコン			PAR-W32MA					
空調冷熱総合システム			AE-200J					

注1. 日給湯量の目安は、右表の追い掛け貯湯運転を想定した値を示す。

注2. 満蓄時間は、給湯負荷がない状態で貯湯量を最小貯湯量から最大貯湯量まで増加させるために必要な時間を示す。最小貯湯量、最大貯湯量は、下記条件での値を示す。
貯湯槽1台の構成の場合、6センサ方式制御で最上段/最下段の水温センサ位置を0%、110%に設定した場合の15%と100%位置の貯湯量を各々、最小貯湯量、最大貯湯量とする。
貯湯槽2台の構成の場合、6センサ方式制御で最上段/最下段の水温センサ位置を0%、105%に設定した場合の15%と100%位置の貯湯量を各々、最小貯湯量、最大貯湯量とする。

注3. 本表における冬期・中間期・夏期条件を下記に示す。

冬期：外気温度7℃DB6℃CWB、入水温度9℃、出湯温度70℃、中間期：外気温度16℃DB12℃CWB、入水温度17℃、出湯温度70℃、夏期：外気温度25℃DB21℃CWB、入水温度24℃、出湯温度70℃

注4. 年間加熱効率は、一般社団法人日本冷凍空調工業会規格(JRA4060-2018)に定められた「年間標準貯湯加熱エネルギー消費効率」の略称で、実際の使用状況に近い条件から求めた一年間の平均性能です。

想定追掛け貯湯運転の時間

	22:00 ~8:00	8:00 ~18:00	18:00 ~22:00	合計
夜間負荷の少い施設	0h	3~5h	0h	3~5h
夜間負荷の多い施設	3h	3~5h	3h	9~11h

密閉貯湯システム（貯湯タンク + 循環タンクのシステム）

セット形名			QAHV-N560D -HWP×2-6-2TM		QAHV-N560D -HWP×3-8-2TM		QAHV-N560D -HWP×3-10-2TM	
制御方式			6センサ方式（または3センサ方式）					
日給湯量の目安 （冬期60℃基準）	夜間負荷の少い施設	m ³	～11		～15		～17	
	夜間負荷の多い施設	m ³	～17		～25		～27	
標準貯湯温度			65					
最大貯湯量〈注2〉			L 7,359		9,076		10,801	
最小貯湯量〈注2〉			L 2,117		2,117		2,117	
満蓄時間〈注2〉	冬期	h	4.64		4.11		5.13	
	中間期	h	4.03		3.57		4.45	
	夏期	h	3.50		3.10		3.87	
貯湯能力	冬期	L/min	18.8		28.2		28.2	
	中間期	L/min	21.7		32.5		32.5	
	夏期	L/min	25.0		37.4		37.4	
貯湯槽	型番		EMB-06M （給水側）	EMB-02M （循環タンク）	EMB-08M （給水側）	EMB-02M （循環タンク）	EMB-10M （給水側）	EMB-02M （循環タンク）
	称呼容量	m ³	6	2	8	2	10	2
	内容積	L	6,348	2,117	8,414	2,117	10,542	2,117
	表示100%容積〈注2〉	L	7,108		8,825		10,550	
	内径	mm	1,604	1,202	1,804	1,202	2,004	1,202
	タンク高さ	mm	3,672	2,338	3,650	2,338	3,928	2,338
	タンク材質	SUS444						
	保温厚さ	50mm						
	外装	ガルバリウム鋼板						
	使用圧力	kPa	0～490					
	製品質量	kg	910	390	1,060	390	1,200	390
	運転質量	kg	7,258	2,507	9,474	2,507	11,742	2,507
	熱源機	台数		2		3		3
型番		QAHV-N560D-HWP						
電源		三相200V 50/60Hz						
最大電流		A	54.8					
加熱能力		kW	40.0					
年間加熱効率		3.7						
騒音		dB(A)	中間期 56, 冬期 58					
許容配管圧損		kPa	77 (at 17L/min)					
入水圧範囲		kPa	500以下					
製品質量		kg	394					
運転質量		kg	400					
貯湯槽水温センサ			Q-3S×6個（またはQ-3S×3個）					
リモコン			PAR-W32MA					
空調冷熱総合システム			AE-200J					

注1. 日給湯量の目安は、右表の追い掛け貯湯運転を想定した値を示す。

注2. 満蓄時間は、給湯負荷がない状態で貯湯量を最小貯湯量から最大貯湯量まで増加させるために必要な時間を示す。最小貯湯量、最大貯湯量は、下記条件での値を示す。

最小貯湯量：循環タンクの貯湯量、最大貯湯量：6センサ方式制御で最上段/最下段の水温センサ位置を0%、105%に設定した場合の100%位置の貯湯量

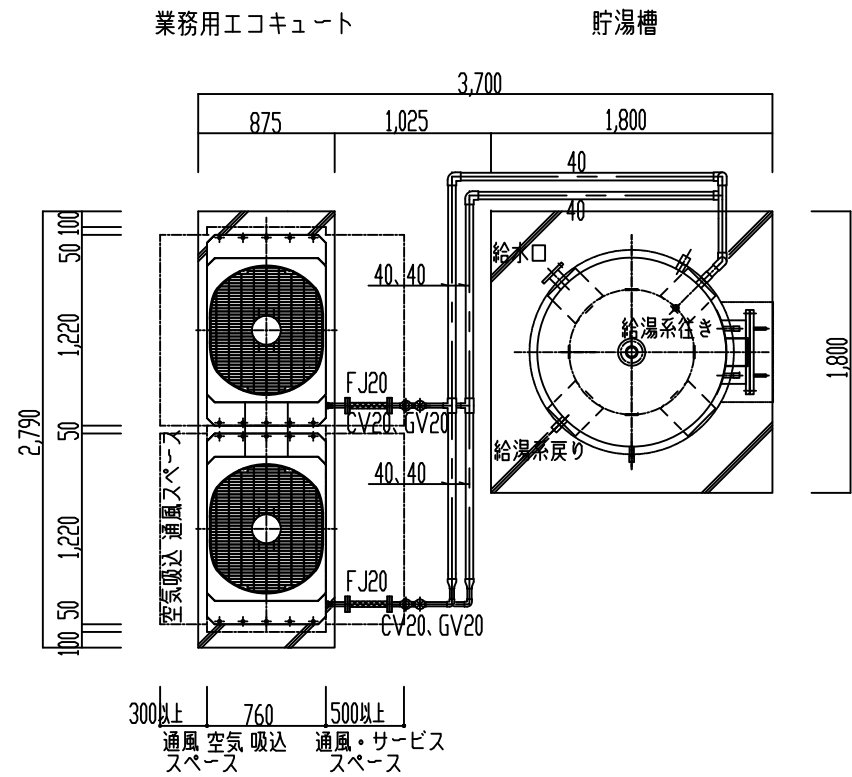
注3. 本表における冬期・中間期・夏期条件を下記に示す。

冬期：外気温度7℃DB6℃WB、入水温度9℃、出湯温度70℃、中間期：外気温度16℃DB12℃WB、入水温度17℃、出湯温度70℃、夏期：外気温度25℃DB21℃WB、入水温度24℃、出湯温度70℃

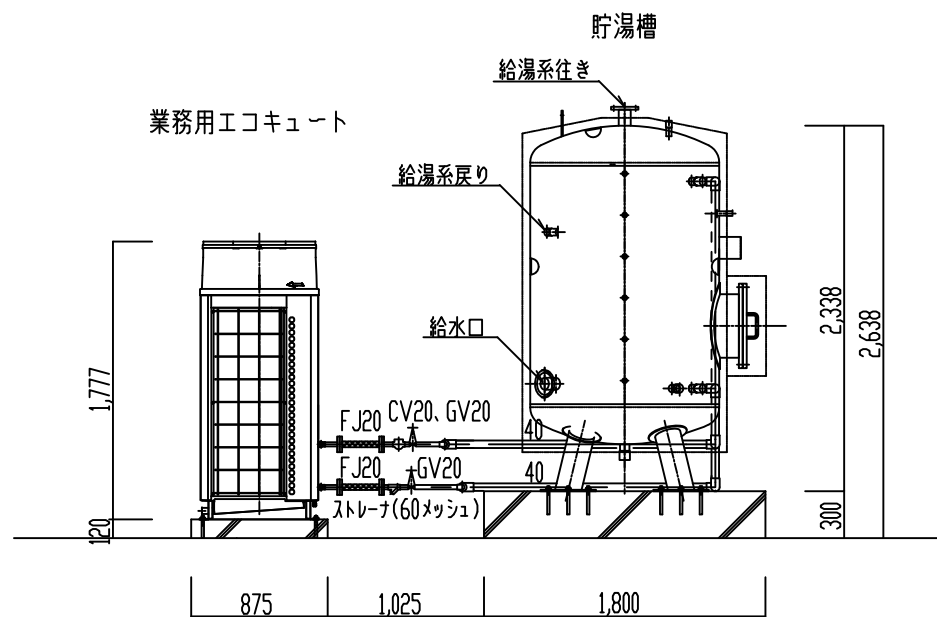
注4. 年間加熱効率は、一般社団法人日本冷凍空調工業会規格(JRA4060-2018)に定められた「年間標準貯湯加熱エネルギー消費効率」の略称で、実際の使用状況に近い条件から求めた一年間の平均性能です。

想定追掛け貯湯運転の時間

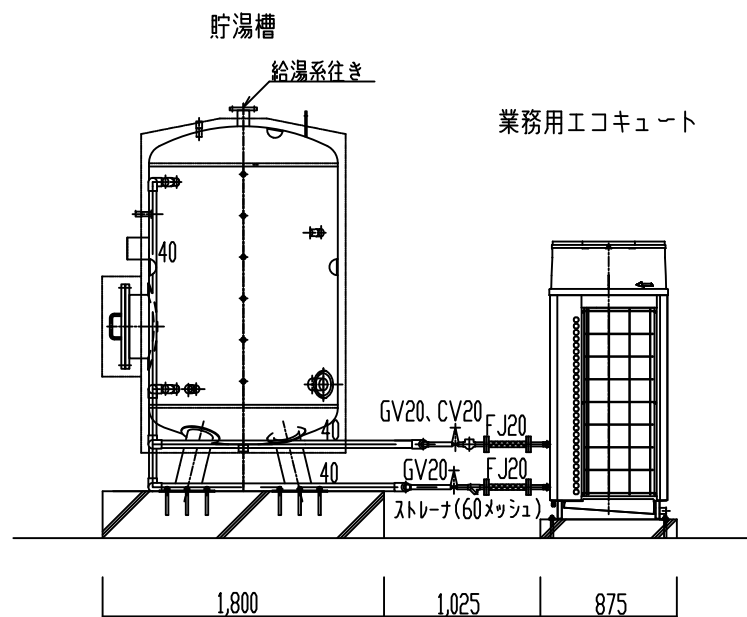
	22:00 ～8:00	8:00 ～18:00	18:00 ～22:00	合計
夜間負荷の少い施設	0h	3～5h	0h	3～5h
夜間負荷の多い施設	3h	3～5h	3h	9～11h



平面図 1:50



正面図 1:50



背面図 1:50

機器表

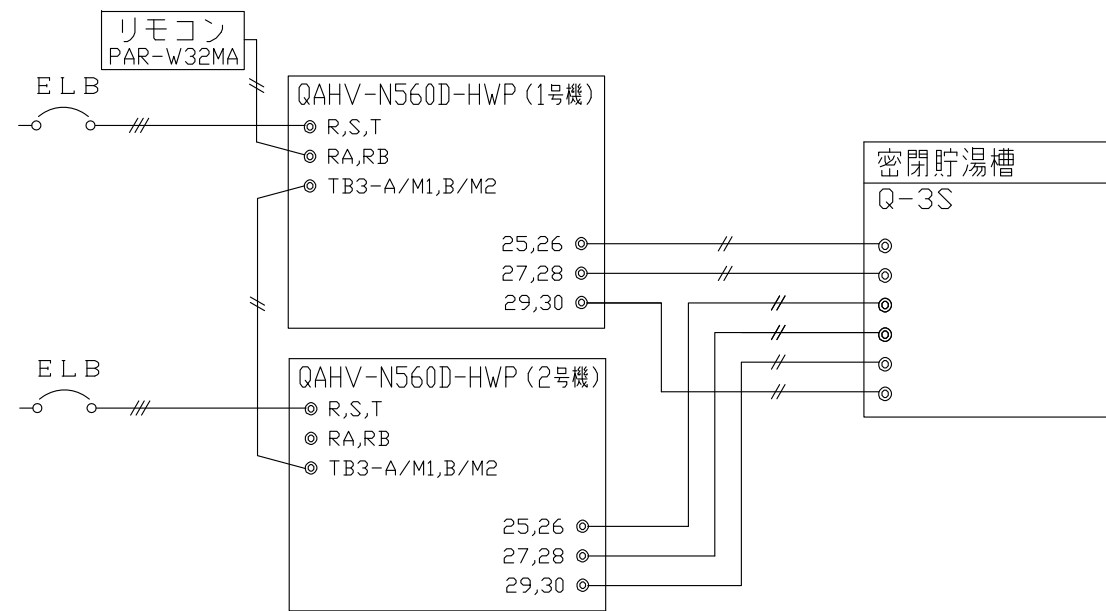
名称		数量
業務用エコキュート	(加熱運転) 定格加熱能力40.0kw 温水流量11.9L/min 消費電力9.43kw	2
	電源 3φ200v 循環ポンプ内蔵 冷媒CO2 (R744)	
	製品重量394kg	
貯湯槽	ステンレスストレージタンク 呼称容量2.0m ³	1
	保温厚:50mm 外装:ガルバリウム鋼板	
	製品重量390kg	
貯湯温度センサ	Q-3S	6
遠方表示用無電圧接点基板	Q-2SC (除霜、貯湯、保温 表示用基板)	2
給湯リモコン	PAR-W32MA	1

※安全弁、空気抜弁、膨張タンクを別途取付けしてください。
給水口にストレーナ(60メッシュ)と仕切弁を取付けしてください。

	作成日付 ISSUED	改定日付 REVISED	TITLE オールインワン型業務用エコキュート QAHV-N560D-HWPX2-2TM 外形図、機器表
DIM. mm			
SCALE	三菱電機株式会社		DRW.NO. REV. PAGE /

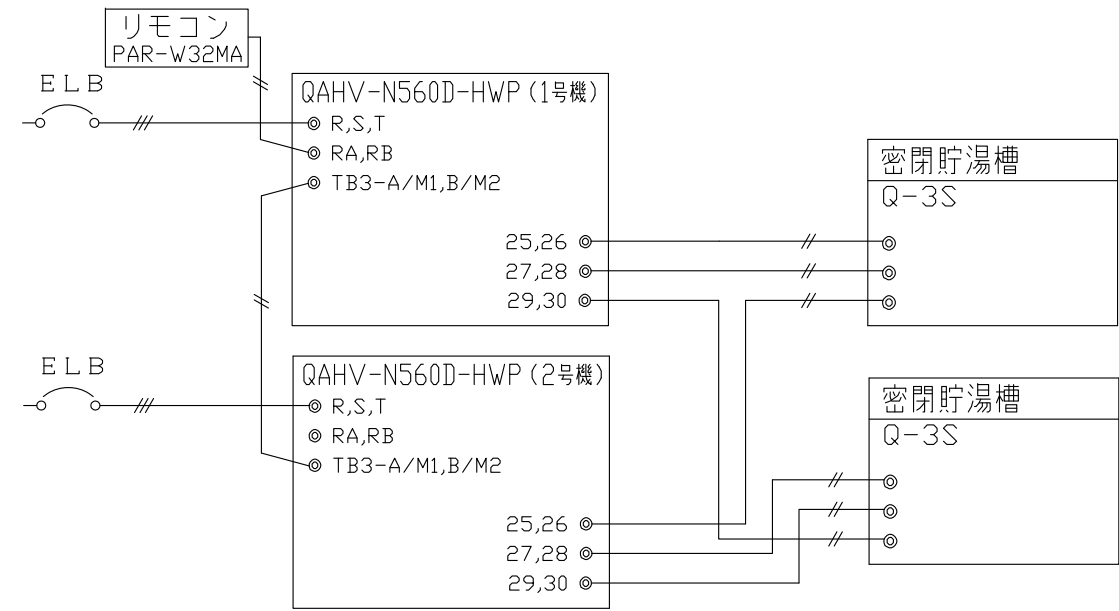
密閉型システム エコキュート×2台ー密閉貯湯槽×1台

電気系統図

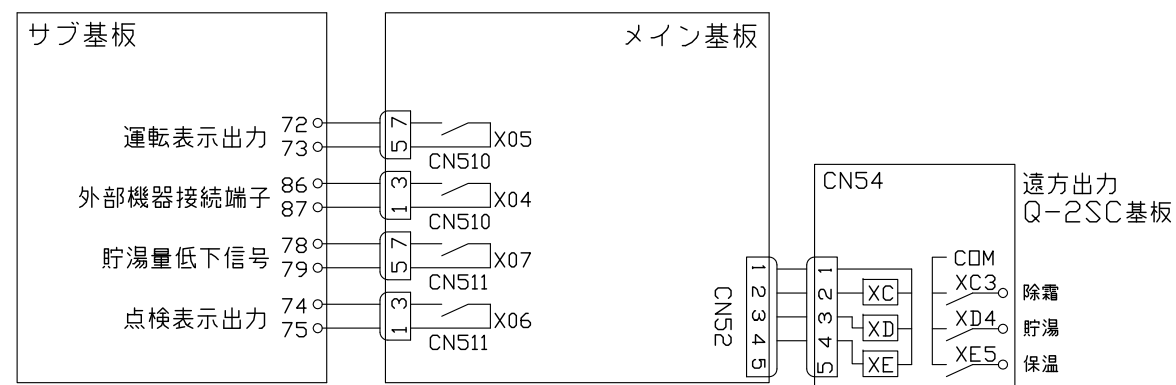


密閉型システム エコキュート×2台ー密閉貯湯槽×2台

電気系統図



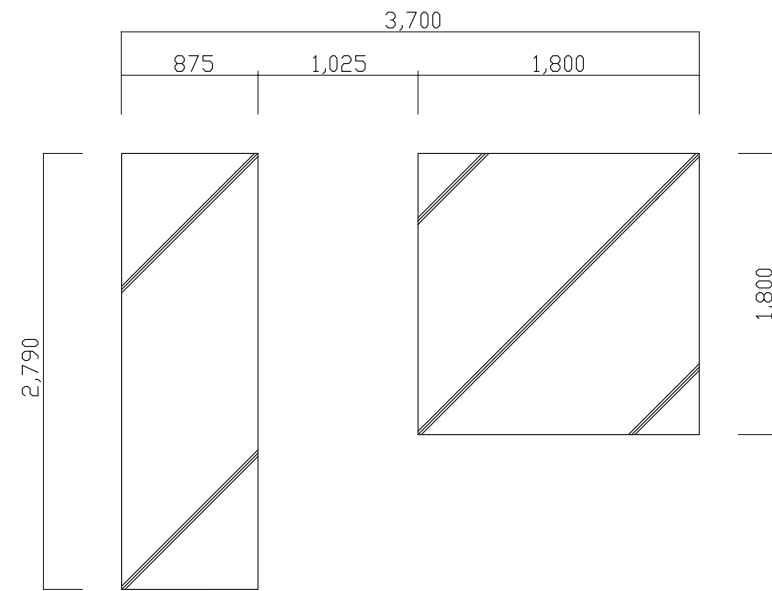
電気配線端子



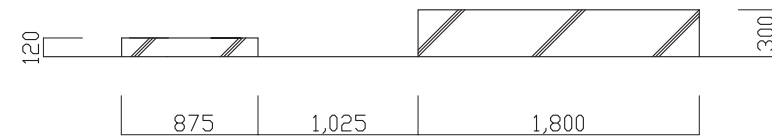
※信号出力は、ユニット毎に行ないます。
使用する全ユニットに接続してください。

	作成日付 ISSUED	改定日付 REVISED	TITLE オールインワン型業務用エコキュート QAHV-N560D-HWPX2 電気系統図
DIM. mm			
SCALE	三菱電機株式会社		DRW.NO. REV. PAGE /

業務用エコキュート基礎 貯湯槽基礎 (2~6t)
(2台)

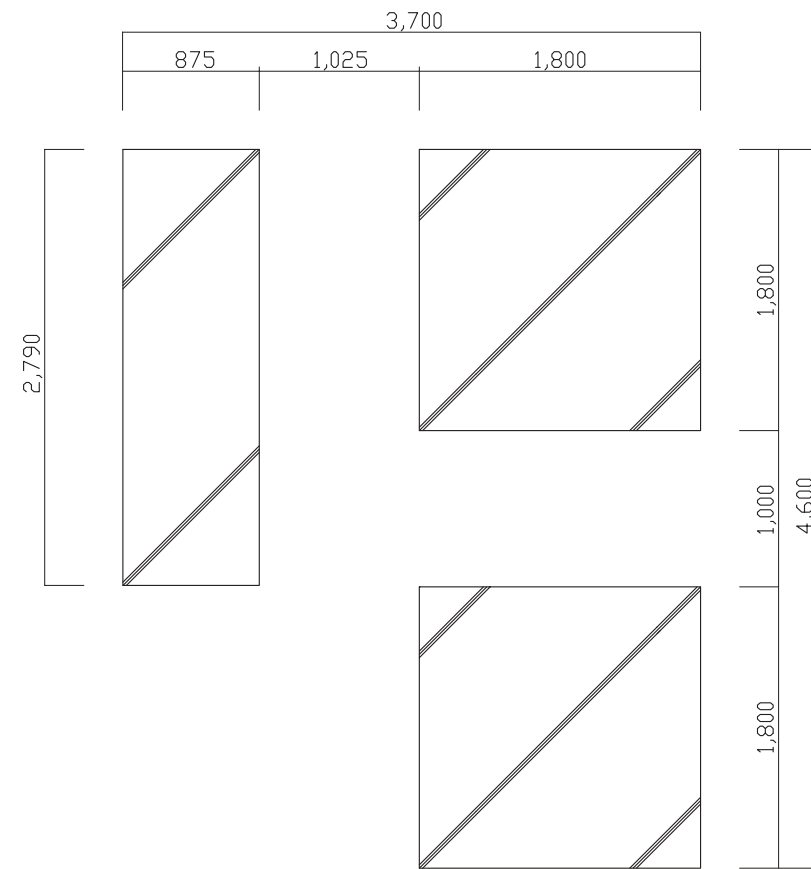


平面図 1:50

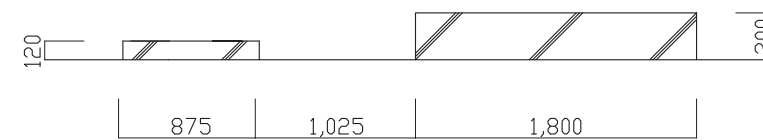


立面図 1:50

業務用エコキュート基礎 貯湯槽基礎 (6+2t) (6+4t) (6+6t)
(2台)

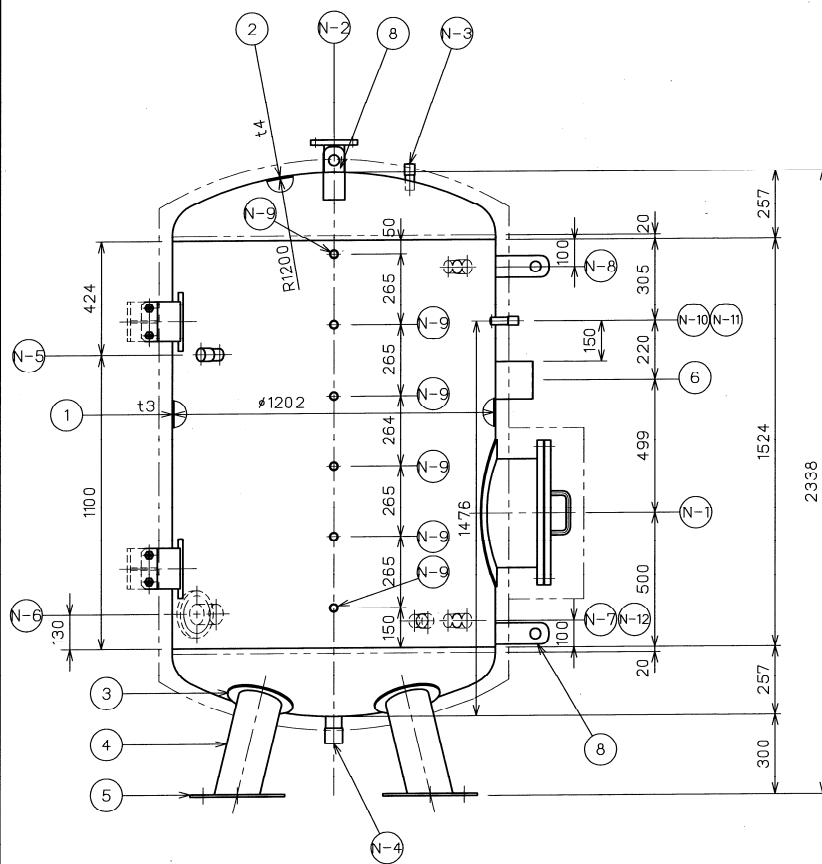
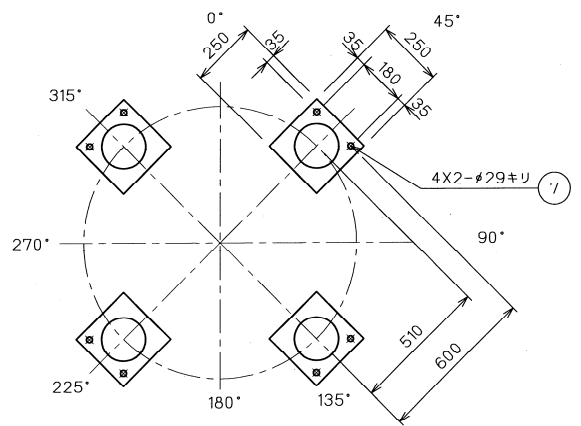
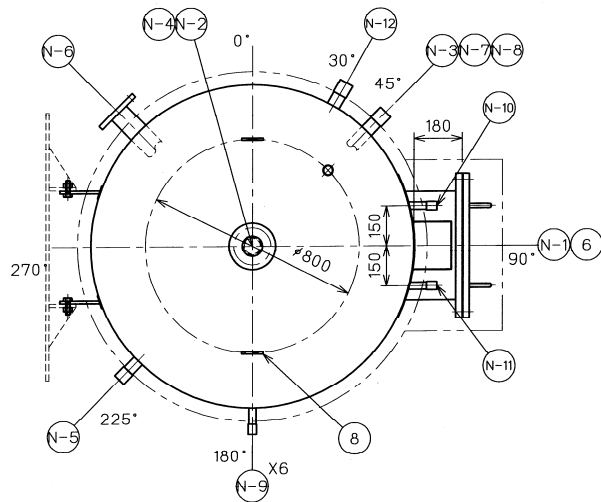


平面図 1:50



立面図 1:50

	作成日付 ISSUED	改定日付 REVISED	TITLE オールインワン型業務用エコキュート QAHV-N560D-HWPX2-TM コンクリート基礎 (参考図)
	DIM. mm		
SCALE	三菱電機株式会社		DRW.NO.
			REV.
			PAGE



(材質)
 ノズルフランジハ,SUSF304.
 ノズルパイプハ,SUS316.
 ソケットハ,SUS316.
 マンホールフランジハ,SS400,SUS444ラインング.
 マンホールガスケットハ,テフロンツツミガスケット。

- * 日水協認定仕様ノ際ハ 別途照会クダサイ。
- * タンク内ニ負圧ガカラナイ様 排水時等ニ注意シテクダサイ。
- * 搬入用金物ハ客先ニテ 処分シテクダサイ。

ステンレス貯湯槽仕様

型式	EMB-02M (SV-A-1200 X 1524)			
製作台数	1 基			
設計水平震度	KH= 1.5			
容量	2.117 m ³			
適用法規	適用外			
最高使用圧力	0.490 MPa			
安全装置	逃シ管・逃シ弁			
ノズル長さ	フランジ 120L, ソケット 100L			
仕上	SS部ハ錆止メベイント2回塗り 脚部ハ溶融亜鉛メッキ SUS溶接部ハ酸洗い			
保温	50mm			
外装	ガルバリウム鋼板			
付属品				
重量	390 kg			
N-12	予備口(三方弁パイプ口)	40A	1	ソケット
N-11	温度計口	20A	1	ソケット
N-10	圧力計口	20A	1	ソケット
N-9	水温センサー口	20A	6	ソケット
N-8	エコキュートから	40A	1	ソケット
N-7	エコキュートへ	40A	1	ソケット(内部配管付)
N-6	給水口	65A	1	10KF(内部配管付)
N-5	逃漏口	32A	1	ソケット
N-4	排水口	50A	1	ソケット
N-3	逃シ口	25A	1	ソケット
N-2	給湯口	65A	1	10KF
N-1	マンホール	400A	1	400A5KF
ノズル	名称	サイズ	個数	規格
8	吊り金具	SUS	4	t10
7	ケミカルアンカーボルト(別途)	SS400	8	M20X270L(埋込深200L)
6	銘板	A1050P	1	
5	座板	SS	4	t12
4	脚	SGP	4	150A
3	当板	SUS	4	t6
2	鏡板	SUS444	2	t4
1	胴板	SUS444	1	t3
品番	名称	材質	個数	備考

検図	後藤	製図	後藤	尺度	1/20	名	貯湯槽
日付	'17年 12月 6日			単位	mm	称	φ1200X1524H
図番	2t-1.5G (v2017)					製番	



三菱電機株式会社

三菱電機業務用エコキュート仕様書	仕様書番号	WYN48-2075-D-6
------------------	-------	----------------

ご使用先	殿	記号	
ご注文先	殿	電源	三相 200V 60Hz
弊社工事番号		始動方式	インバータ始動

形名	QAHV-N560D-HWP	法定冷凍トン/台	4.8	台数	
----	----------------	----------	-----	----	--

		貯湯加熱運転				保温加熱運転	
		中間期	夏期	冬期	着霜期	中間期	冬期
外気温	℃	DB:16, WB:12	DB:25, WB:21	DB:7, WB:6	DB:2, WB:1	DB:16, WB:12	DB:7, WB:6
加熱能力	kW	40.0 (56.0 ※1)	40.0	40.0	40.0	15.8	15.8
入水温度	℃	17.0	24.0	9.0	5.0	60.0	60.0
出湯温度	℃	65.0	65.0	65.0	65.0	73.3	73.3
温水流量	L/min	11.9	14.0	10.2	9.56	17.0	17.0
消費電力	kW	9.43	9.46	10.6	17.0	10.3	11.8
運転電流	A	30.1	30.2	33.8	54.2	33.3	38.2
力率	%	90.4	90.4	90.5	90.5	89.3	89.2
年間加熱効率		3.7				-	
高温貯湯加熱能力※10	kW	40.0	32.6	40.0	36.1	-	-
温水流量※10	L/min	7.9	7.1	7.1	6.1	-	-
高温貯湯加熱消費電力※10	kW	14.2	11.5	17.0	17.9	-	-

圧縮機	11kW×1 (全密閉形)	付属品	-	
送風機	0.46kW	塗装色	マンセル 5Y 8/1 近似色	
水側熱交換器	銅管コイル式	騒音※2	dB<A>	56 <58>
空気側熱交換器	プレートフィンチューブ式	最大運転電流	A	54.8
冷媒制御	電子式膨張弁	始動電流	A	-
冷媒	CO2 (R744) 6.75kg	製品質量	kg	394
冷凍機油	PAG (ホリアルキレンガリコール) (チャージ済)	運転質量	kg	400
電熱器 (圧縮機ケース)	45W×1			
電熱器 (凍結防止)	12W×2			
ポンプ	0.1kW			
制御方式	運転制御 リモートコントロール 運転モード切換 リモートコントロールまたは別売貯湯量センサによる自動制御 能力制御 圧縮機インバータ制御 出湯温度制御 ポンプインバータ制御 除霜制御 ホットガス			
安全装置	高圧圧力開閉器, 過電流保護機能 (圧縮機), 吐出ガス温度センサ, 巻線保護サーモ (送風機), パワーモジュール温度センサ	外気温度	℃	-15~43
		出湯温度 ※3※6	℃	55~90
		入水温度 ※7※8	℃	5~63
		入水圧 ※4	kPa	0~500
		許容機外揚程	kPa	77 (at17L/min)
		水質 ※5	「システム設計上の留意点」参照	

- ※1 ()の加熱能力は制御盤の設定により「最大能力」を選択した場合の値を示します。このときの性能については技術資料を参照ください。
- ※2 騒音値は中間期貯湯加熱運転時ユニット正面から1m離れて、1.5m高さで測定した無響音室基準の値を示します。< >は工場出荷状態での冬期の値を示します。実際の据え付け状態では、周囲の騒音や反響などの影響を受け、表示値より通常3~5dB大きくなります。
- ※3 実際の出湯温度は外気温、入水温度により目標温度に対し±5℃程度前後します。また入水温度が30℃を超える場合、機器保護のため自動的に出湯温度を抑制した運転を行う場合があります (外気20℃以上で出湯温度上限80~90℃)。
- ※4 受水槽より加圧ポンプで給水ください。水道には直結しないでください。
- ※5 水質基準を外れるとスケール付着、腐食等の不具合を生ずる恐れがあります。
- ※6 推奨貯湯温度は65℃です。65℃以上の貯湯は対象給湯システムが火傷のおそれがない仕様である場合に限りです。実際の貯湯可能温度は貯湯運転開始時の貯湯槽内残湯量及び残湯温度の影響により設定値にならない場合があります。
- ※7 保温運転モードを使用するシステムにおいて貯湯槽湯温低下に伴う再加温運転開始温度 (保温温度設定値) 上限は61℃です。
- ※8 入水温度上昇速度が瞬時 5K/min以上あるいは連続 1K/min以上となるシステムには適用できません。
- ※9 粉雪 (パウダー状) が降る地域 (北海道・東北・中部内陸 (長野)) においては制御箱内への雪侵入を防止するため、別売の防雪キット (SF-1K) を取付ください。
- ※10 出湯温度を90℃に設定した場合の高温貯湯加熱性能 (JRA 4060 : 2014に基づく) になります。

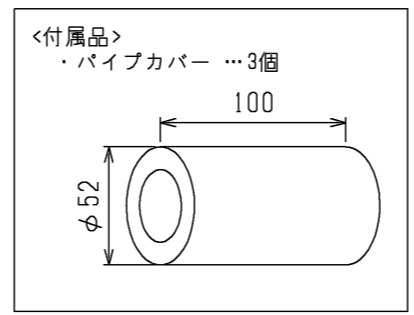
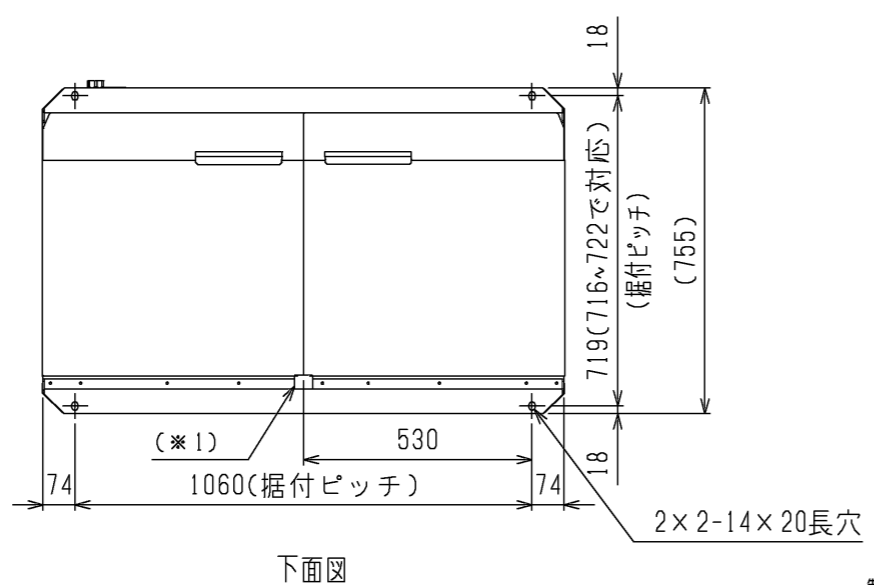
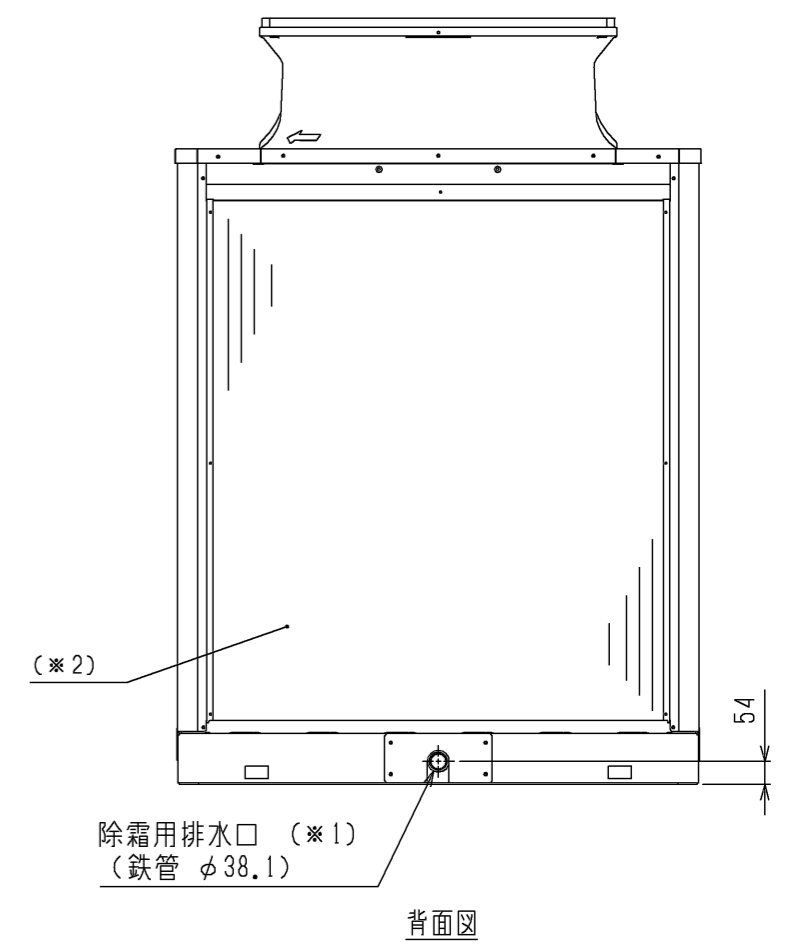
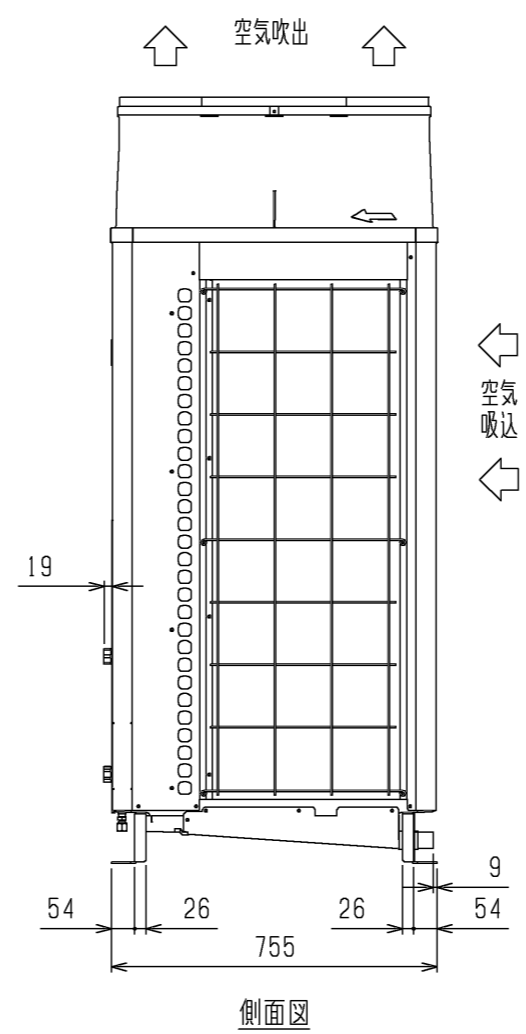
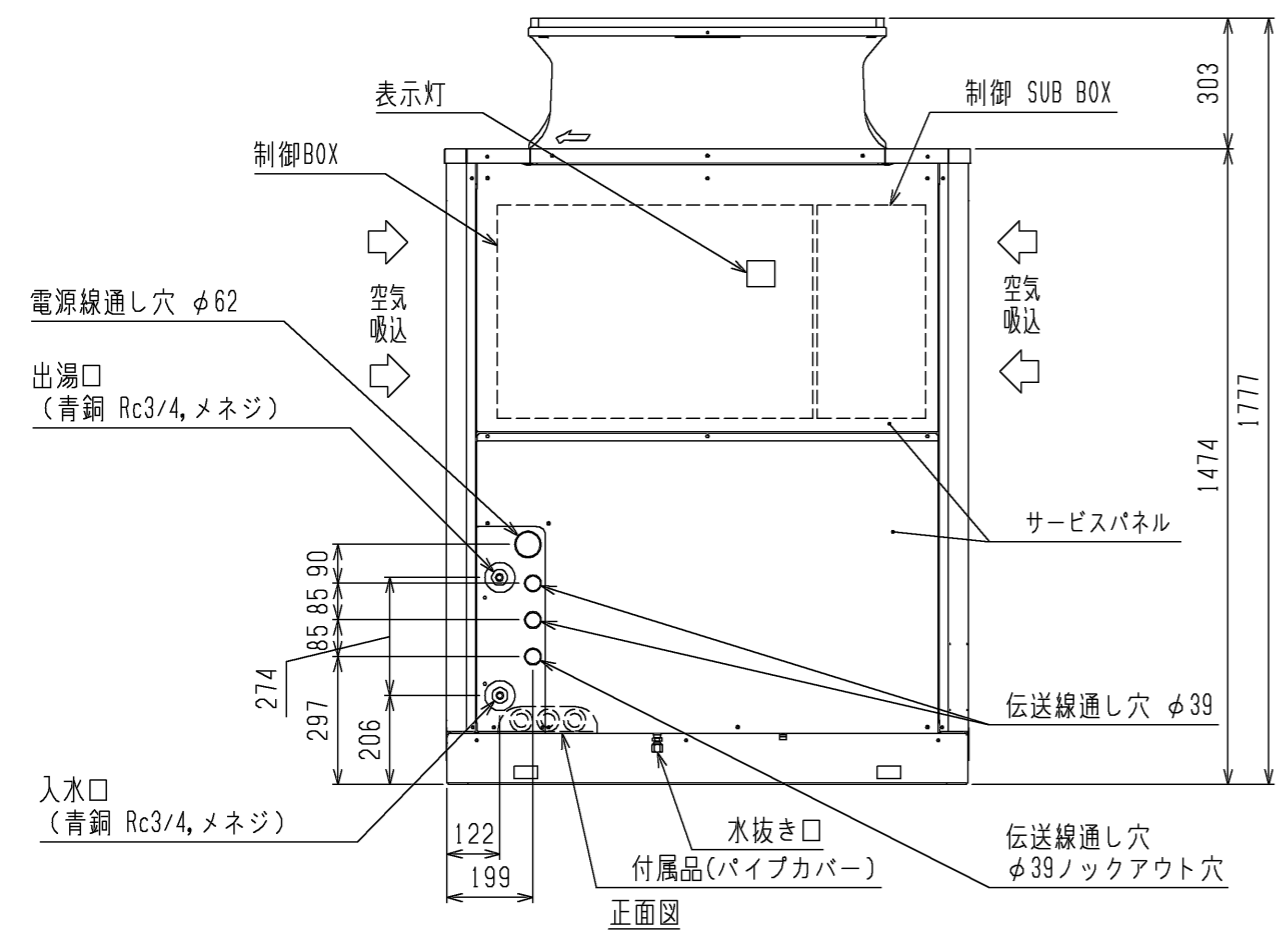
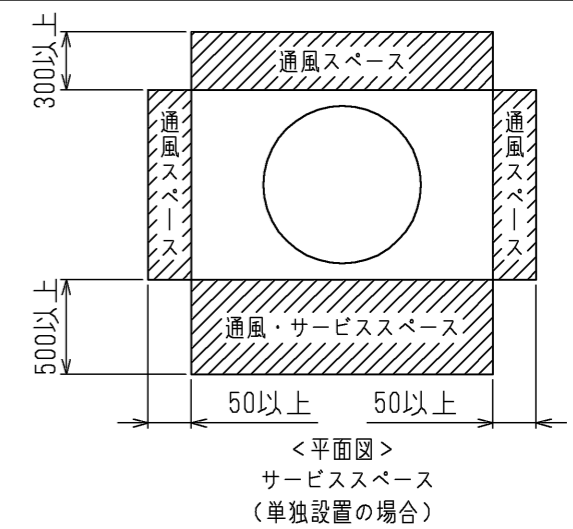
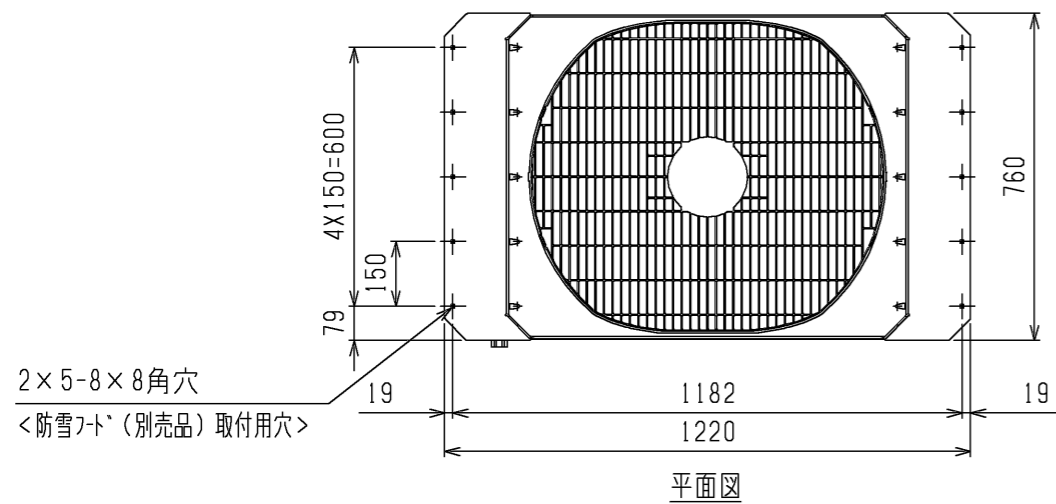
特記事項	外形図	WKC94T020
	電気配線図	WKC94R725
	システム設計上の留意点	WYN48-2077

除外工事	据え付け、基礎工事、給排水工事、電気接続工事、漏電遮断器、仕切り弁、その他本仕様書に明示なき事項。
------	---



安全に関するご注意

- ① 冷温水中に水以外の熱媒を使用しないでください。火災や爆発の原因となることがあります。
- ② 次の環境で使用しないでください。感電や火災の原因となることがあります。
 - 引火性、可燃性ガスの雰囲気 ● 揮発性ガスの雰囲気 ● 腐食性ガスの雰囲気 ● 潮風の直接当たる場所
- ③ 冷温中は飲用・食品製造用には直接使用しないでください。健康を害する可能性があります。



※2. 背面フィンガードは別売部品をご用意しております。
 ※3. 運転時には、ユニットからドレンが流れますのでご注意ください(ユニットからのドレン水の滴下が問題となる場合は必要に応じてドレン水の補足対策を実施ください)。

本図面の所有権は三菱電機株式会社にある。
 THIS DOCUMENT IS THE PROPERTY OF MITSUBISHI ELECTRIC CORPORATION.

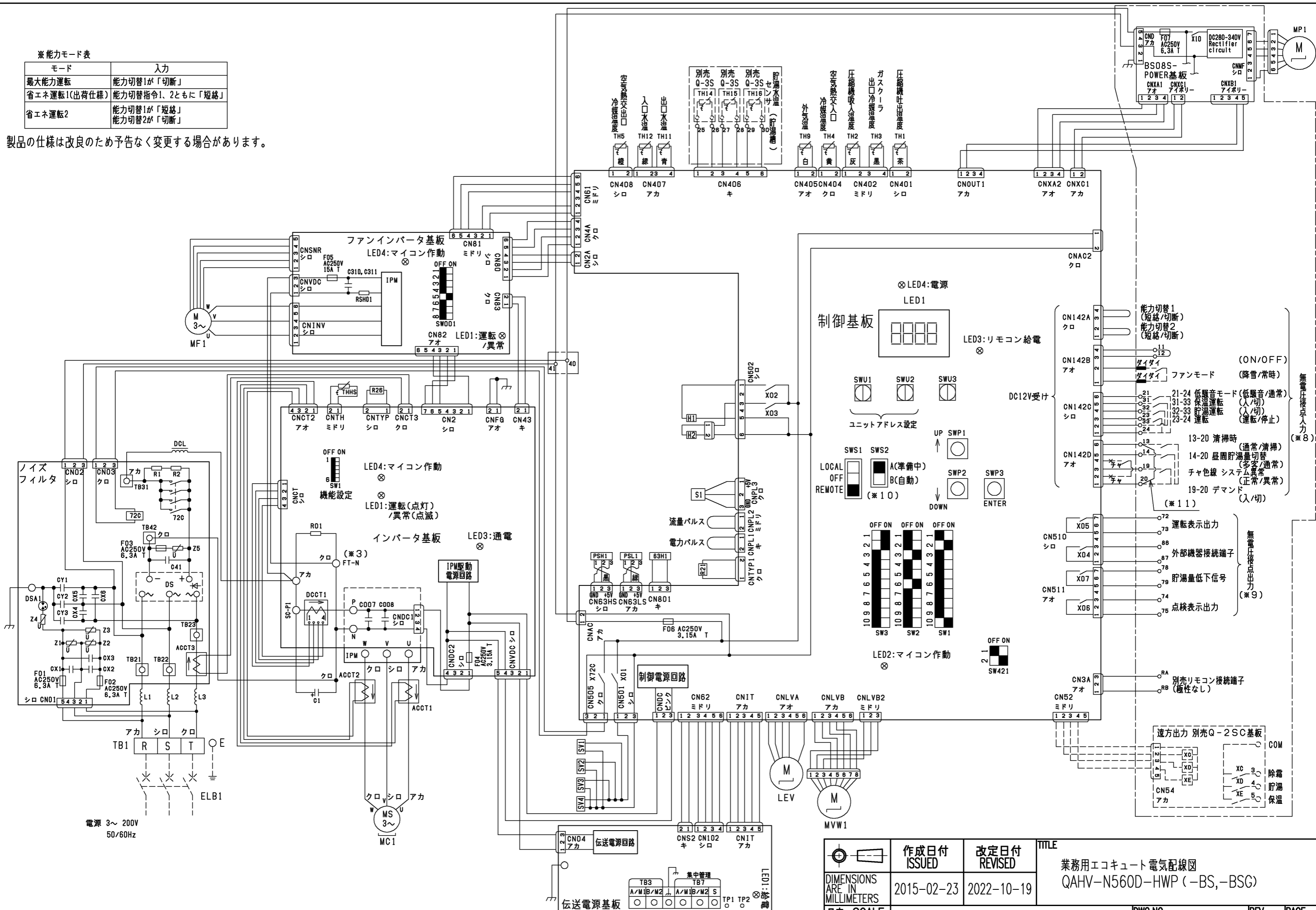
 DIMENSIONS ARE IN MILLIMETERS R 度 SCALE DO NOT SCALE	作成日付 ISSUED	改定日付 REVISED	TITLE	業務用エコキュート外形図 QAHV-N560D-HWP (-BS,-BSG)	DWG.NO. W KC94T020	REV. C	PAGE 1/1
	2015-03-05	2023-03-09	三菱電機株式会社				

製品の仕様は改良のため予告なく変更する場合があります。

※能力モード表

モード	入力
最大能力運転	能力切替1が「切断」
省エネ運転1(出荷仕様)	能力切替指令1、2ともに「短絡」
省エネ運転2	能力切替1が「短絡」 能力切替2が「切断」

製品の仕様は改良のため予告なく変更する場合があります。



本図面の所有権は三菱電機株式会社にある。
THIS DOCUMENT IS THE PROPERTY OF MITSUBISHI ELECTRIC CORPORATION.

 DIMENSIONS ARE IN MILLIMETERS R 度 SCALE DO NOT SCALE	作成日付 ISSUED 2015-02-23	改定日付 REVISED 2022-10-19	TITLE 業務用エコキュート電気配線図 QAHV-N560D-HWP(-BS,-BSG)
	三菱電機株式会社		DWG.NO. W KC94R725 REV. G PAGE 1/2

外部入出力

貯湯水温センサ別売Q-3Sによる内部システム制御使用の場合

信号の種類	接続要否		接続口形状	端子番号 または線色	名称	説明		
	親機	子機					入	切
通信	△	△	端子台	RA, RB	別売リモコン接続端子	各種設定、運転操作	-	-
	○(複数台時)	△	端子台	A/M1, B/M2(TB3)	複数台通信用端子	貯湯量情報の親子間通信	-	-
7つの入力	○	△	端子台	25-26, 27-28, 29-30	貯湯水温センサ	貯湯水温検知用	-	-
接点入力	△	△	端子台	23, 24	運転	運転・停止・異常リセット(運転→停止→運転)	システム稼動(運転)	システム停止
	△	△	配線切断し接続	茶	システム異常	給水系の断水等の外部異常を入力	正常	異常
	△	△	端子台	13, 20	清掃時	貯湯槽清掃時の熱源機強制停止	通常	強制停止(自然凍結防止含む)
	△	△	端子台	14, 20	昼間貯湯量切替	昼間の目標貯湯レベル切替	多容モード	通常モード
	△	△	端子台	21, 24	低騒音モード	騒音値抑制のための最大容量制限	予め設定した容量を上限に運転	通常
	△	△	ギボシ端子	緑	ファンモード	ファンへの積雪防止(接点入力選択の場合)	降雪:ファン連続運転	常時:ファンは圧縮機に連動運転
	△	△	端子台	19, 20	デマンド	最大容量制限(時刻デマンド併用)	予め設定した容量を上限に運転	通常
	△	△	端子台	72, 73	運転表示出力	システム状態表示	システム稼動中(運転指令ON中)	システム停止中
	△	△	端子台	74, 75	点検表示出力	システム点検表示	異常	正常
	△	△	端子台	78, 79	貯湯量低下信号	他熱源への切替えや貯湯槽緊急給水等に使用	水位低下	通常水位
接点出力	△	△	端子台	86, 87	外部機器接続ON指令	水回路の三方弁切り替え用等	ポンプ残留運転、保温運転、凍結防止運転時	それ以外
	△	△	端子台(別売Q-2SC)	COM-3	除霜	運転モード表示	除霜運転中	それ以外
	△	△	端子台(別売Q-2SC)	COM-4	貯湯	運転モード表示	貯湯運転中(除霜中・デマンド停止中含む)	それ以外
	△	△	端子台(別売Q-2SC)	COM-5	保温	運転モード表示	保温運転中(除霜中・デマンド停止中含む)	それ以外
	△	△	端子台(別売Q-2SC)	COM-5	保温	運転モード表示	保温運転中(除霜中・デマンド停止中含む)	それ以外

接続要否欄記号説明: ○ 必須 △ 通常使用 △ 選択使用

接点入力を使用する場合、全号機に独立した接点を各々接続する必要があります(渡り配線不可)。

現地システム制御の場合

信号の種類	接続要否		接続口形状	端子番号 または線色	名称	説明		
	親機	子機					入	切
通信	△	△	端子台	RA, RB	別売リモコン接続端子	各種設定、運転操作	-	-
接点入力	○	△	端子台	23, 24	運転	運転・停止・異常リセット(運転→停止→運転)	システム稼動(運転)	システム停止
	△	△	端子台	31, 33	保温運転	保温(圧縮機)運転指令	最大流量で加熱運転	圧縮機停止
	○	△	端子台	32, 33	貯湯運転	貯湯(圧縮機)運転指令	水流量制御し設定出湯温度で加熱運転	圧縮機停止
	△	△	配線切断し接続	茶	システム異常	給水系の断水等の外部異常を入力	正常	異常
	△	△	端子台	13, 20	清掃時	貯湯槽清掃時の熱源機強制停止	通常	強制停止(自然凍結防止含む)
	△	△	端子台	21, 24	低騒音モード	騒音値抑制のための最大容量制限	予め設定した容量を上限に運転	通常
	△	△	ギボシ端子	緑	ファンモード	ファンへの積雪防止(接点入力選択の場合)	降雪:ファン連続運転	常時:ファンは圧縮機に連動運転
	△	△	端子台	19, 20	デマンド	最大容量制限(時刻デマンド併用)	予め設定した容量を上限に運転	通常
	△	△	端子台	72, 73	運転表示出力	システム状態表示	システム稼動中(運転指令ON中)	システム停止中
	△	△	端子台	74, 75	点検表示出力	システム点検表示	異常	正常
接点出力	△	△	端子台	86, 87	外部機器接続ON指令	水回路の三方弁切り替え用等	ポンプ残留運転、保温運転、凍結防止運転時	それ以外
	△	△	端子台(別売Q-2SC)	COM-3	除霜	運転モード表示	除霜運転中	それ以外
	△	△	端子台(別売Q-2SC)	COM-4	貯湯	運転モード表示	貯湯運転中(除霜中・デマンド停止中含む)	それ以外
	△	△	端子台(別売Q-2SC)	COM-5	保温	運転モード表示	保温運転中(除霜中・デマンド停止中含む)	それ以外
	△	△	端子台(別売Q-2SC)	COM-5	保温	運転モード表示	保温運転中(除霜中・デマンド停止中含む)	それ以外

接続要否欄記号説明: ○ 必須 △ 通常使用 △ 選択使用

接点入力を使用する場合、全号機に独立した接点を各々接続する必要があります(渡り配線不可)。

注意事項

- ※ 1. ----- 破線部はオプション部品、現地手配品および現地工事を示します。
- ※ 2. ----- 一点鎖線内はサブボックス内を示しています。
- ※ 3. ファストン端子はロック機構付き端子です。取り外す際は端子中央のつまみを押しながら取り外してください。取り付けた後は確実にロックがかかっていることを確認してください。
- ※ 4. 現地接続端子の記号は下記に示します。
○ 端子台、≡ コネクタ、× 短絡線を切断し接続、■ ギボシ端子(現地手配:オス端子φ3.96)
- ※ 5. 運転指令の入力信号は入力方式として別売リモコン、無電圧接点入力のいずれかを個別に選択できます。
- ※ 6. 低電圧機外配線(無電圧接点入力、リモコン配線、ユニット間接続端子、集中コントローラ接続端子)は、100V以上の配線と5cm以上離して配線してください。
同一電線管、同一キャプタイヤケーブルでの配線は基板損傷につながりますので絶対にしないでください。
- ※ 7. 制御配線にキャプタイヤケーブルを使用する場合、次の配線は個別のケーブルを使用してください。
同一キャプタイヤケーブルの芯線を使用すると誤動作し、故障の原因となります。
(ア) 別売リモコン配線
(イ) 無電圧接点入力配線
(ウ) 無電圧接点出力配線
- ※ 8. 無電圧接点入力(DC12V回路受け)に関する制約事項
・接点にはDC12V、1mA以下で使用可能なものを使用してください。
- ※ 9. 無電圧接点出力はAC200V、10mA以上1A以下で使用ください。
- ※ 10. SWS2は試運転前の無通水状態やバルブ閉状態において自然凍結防止動作してポンプが損傷することを防止するため出荷時は「A(準備中)」に設定してポンプ・圧縮機を強制停止しております。試運転時に制御箱内基板上スライドスイッチSWS2を「B(自動)」に切り替えてください。
- ※ 11. 13, 20端子台へ配線接続する場合は短絡線を取外して接続してください。

電気工事

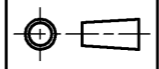
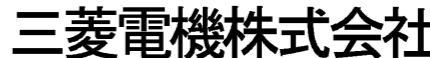
項目	形名	QAHV-N560D-HWP
電源配線太さ	※ 12	38㎡ < 78m > (22㎡ < 48m >)
過電流保護器	A	100
開閉器容量	A	100
漏電遮断器	※ 16 mA	高調波対応形 感度電流100 (0.1S)
電源トランス容量	kVA	21/21
リモコン配線	太さ	0.3~1.25㎡(総長250m以下)
	推奨線種	VCTF, VCTFK, CVV, CVS, VVR, VVF, VCT
ユニット間M-NET配線	太さ	0.3~1.25㎡(総長120m以下)
	推奨線種	※ 14 VCTF, VCTFK, CVV, CVS, VVR, VVF, VCT
集中コントローラ接続配線	太さ	1.25㎡以上
	推奨線種	シールド線 CVVS, CPEVS, MVVS
サーミスタ(水温)TH14配線	太さ	0.3~1.25㎡(60m以下)
外部入力配線太さ	※ 15	0.3㎡以上
外部出力配線太さ		1.25㎡
接地線太さ		φ2.6以上
進相コンデンサ	容量	μF
	電線太さ	kVA
		取付不可 ※ 13

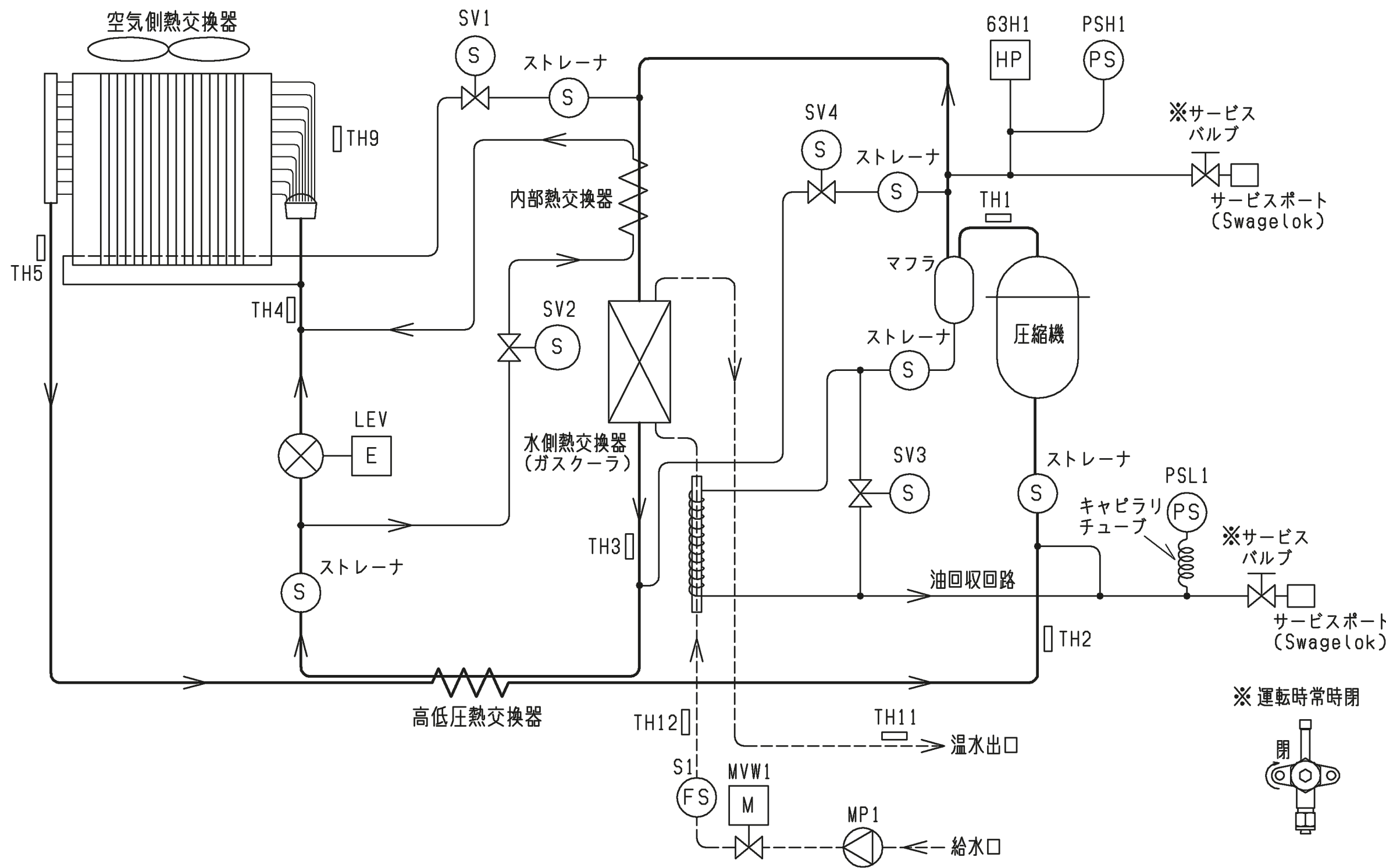
- ※ 12. 金属管配線の場合を示します。
- ※ 13. 電動機に進相コンデンサを取付けないでください。
取付けるとコンデンサが破損し、火災につながるおそれがあります。
- ※ 14. 近隣に工場等ノイズ発生源がある場合、総長が120mを超える場合はCVVSまたはCPEVSのシールド線(総長200m以下)を使用してください。
- ※ 15. 近隣に工場等ノイズ発生源がある場合、CVVSまたはCPEVSのシールド線を使用してください。
- ※ 16. 電源には必ず漏電遮断器を取付けてください。
なお、漏洩電流は配線長、配線経路、また周囲に高周波を発生する設備の有無等により異なります。

記号説明

記号	説明
ACCT1	
ACCT2	電流センサ
ACCT3	
C	コンデンサ(電解)
DCCT1	電流センサ(直流電流)
DCL	直流リアクトル
DS	ダイオードスタック
F01	ヒューズ
F02	
F03	
F04	
F05	
F06	
F07	
H1	電熱器(圧縮機ケース)
H2	電熱器(凍結防止)
IPM	インテリジェントパワーモジュール
LEV	電子膨張弁 [DC12V]
MC1	圧縮機用電動機
MF1	送風機用電動機
MP1	ポンプ用電動機
MVW1	流量調整弁 [DC12V]
PSH1	高圧圧力センサ
PSL1	低圧圧力センサ
R21	抵抗(機種識別)
R26	抵抗(機能設定素子)
SV1	電磁弁(デフロスト)1
SV2	電磁弁(デフロスト)2
SV3	電磁弁(デフロスト)3
SV4	電磁弁(デフロスト)4
S1	流速センサー
THHS	サーミスタ(インバータ放熱板温度)
TH1~5, 9, 11, 12	サーミスタ
63H1	高圧圧力開閉器
72C	電磁継電器(インバータ主回路)
※ TH14~16	サーミスタ(水温)
<ELB1>	漏電遮断器

記号欄の※は別売部品、< >は現地手配品です。

 DIMENSIONS ARE IN MILLIMETERS R 度 SCALE DO NOT SCALE	作成日付 ISSUED	改定日付 REVISED	TITLE 業務用エコキュート電気配線図 QAHV-N560D-HWP(-BS,-BSG)
			DWG.NO. W KC94R725 REV. G PAGE 2/2



記号表一覧

記号	機器名称
LEV	電子式膨張弁
PSH1	圧力センサ<高圧>
PSL1	圧力センサ<低圧>
SV1	電磁弁(デフロスト) 1
SV2	電磁弁(デフロスト) 2
SV3	電磁弁(デフロスト) 3
SV4	電磁弁(デフロスト) 4
TH1	圧縮機吐出温センサ
TH2	圧縮機吸入温センサ
TH3	ガスクーラ出口冷媒温センサ
TH4	空気熱交入口冷媒温センサ
TH5	空気熱交出口冷媒温センサ
TH9	外気温センサ
TH11	出口水温センサ
TH12	入口水温センサ
63H1	圧力開閉器<高圧>
MP1	ポンプ
MVW1	電動弁(流量調整弁)
S1	流速センサ

※ 運転時常時閉



← 冷媒流れ方向

← 水流れ方向

製品の仕様は改良のため予告なく変更する場合があります。

作成日付 ISSUED	改定日付 REVISED	TITLE
15-02-17	16-01-08	業務用エコキュート冷媒回路図 QAHV-N560D-HWP (-BS, -BSG)
SCALE NTS	三菱電機株式会社	DRW.NO. WK94P284
		REV. B
		PAGE 1/1

システム設計上の留意点

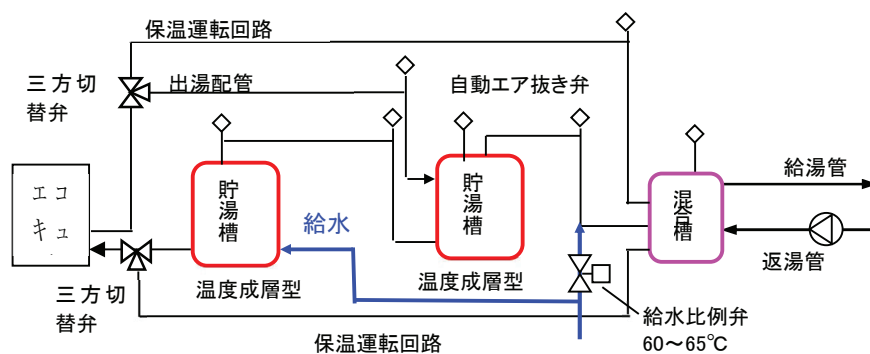
適用機種 QAHV-N560D-HWP

1. 対象システム

注意 本製品は水道直結使用できません。全ての給水(給湯回路混合栓への給水含む)は受水槽または補給水槽より供給してください。

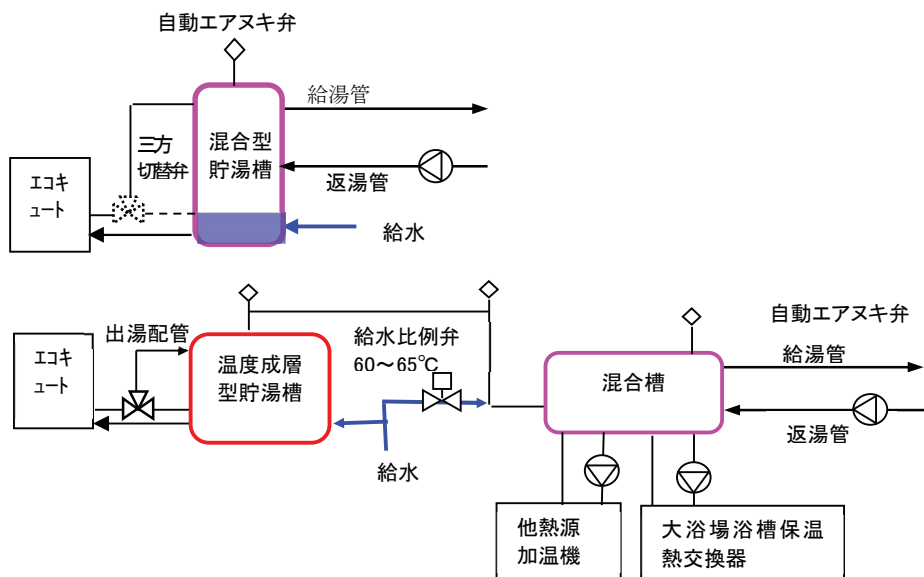
本製品は以下に示すシステムへの使用を想定しています。

(1)エコキュートの貯湯・保温運転モードとも使用の回路例



図は貯湯槽2基仕様の例を示す

(2)エコキュートの貯湯運転モードのみ使用の回路例



三方切替弁は貯湯運転中以外は停止中も含め貯湯槽下方側に繋がるようにします。停止中の自然凍結防止運転および貯湯運転後のポンプ残留運転は貯湯槽下方との間で循環し、温度成層が崩れることを回避します。

注意 貯湯槽内の温度成層が崩れないようにしてください。貯湯槽内の温度成層が崩れ貯湯槽下方側の温度が常に高い状況になると、エコキュートの運転時間が大幅に増加する可能性があります。また、給水の際の温度変化により溶存空気が気泡として発生する量が増加しますので、潰食等の配管減肉が進行する要因となります。

2. 据付場所に関する留意点

ユニットは、下記条件を考慮して据付場所を選定してください。

- ・ 他の熱源から直接ふく射熱を受けないところ。
- ・ ユニットから発生する騒音が隣家に迷惑のかからないところ。
- ・ 強風が吹きつけないところ。
- ・ 本体の質量に十分耐えられる強度のあるところ。
- ・ 運転時には、ユニットからドレンが流れますのでご注意ください。
- ・ 可燃性ガスの発生、流入、滞留、漏れのおそれがある場所では、火災をおこす危険性がありますので設置しないでください。
- ・ 酸性の溶液や特殊なスプレー（硫黄系）を頻繁に使用する場所は避けてください。
- ・ 油、蒸気、硫化ガスの多い特殊環境では使用しないでください。
- ・ 別売防風フードの取付けについて
除霜を確実にを行うため、日平均外気温が -5°C 以下となる日がある地域では下記いずれかの防風処置を実施してください。
 - (a) 別売防風フード(吸込)の取付け
 - (b) 現地にて防風壁の設置等による防風処置
- ・ 別売防雪キットの取付けについて
粉雪(パウダー状)が降る地域(北海道・東北・中部内陸(長野))においては制御箱内への雪侵入を防止するため、別売の防雪キット(SF-1K)を取付けてください。

3. 配管設計における注意事項

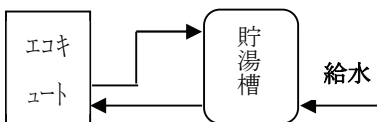
(1) 一般事項

- ・ ストレーナ…エコキュートには異物混入防止のため水入口直近部にストレーナ(60メッシュ以上)を設けてください。
- ・ フレキシブルジョイント…エコキュート出入口部に振動伝播防止のためフレキシブルジョイントを設けてください。
- ・ 仕切弁、排水弁…貯湯槽の清掃、エコキュート内の熱交換器洗浄、リニューアル機器入替え等のサービスに必要な仕切弁、排水弁を設けてください。
- ・ 配管・保温材質…出湯配管には耐熱 90°C 以上の材質(SUS管、銅管、架橋ポリエチレン管、ポリブテン管等)を用いてください。入水配管には最高入水温度で使用可能な材質を用いてください。また、全ての配管にはSUS、銅、樹脂など耐食性の材質を使用してください。
- ・ ドレン配管…エコキュートのドレン配管は冬期ドレン水凍結防止のため勾配を大きくとり水平部の距離を短くしてください。
- ・ 冬期凍結防止…冬期自然凍結防止のため寒冷地においては全ての現地配管に凍結防止ヒータを設けてください。

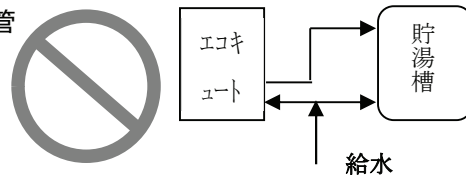
(2) 給水配管

給水配管は必ず貯湯槽に接続してください。

正しい配管



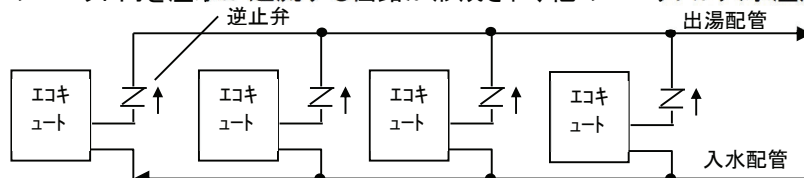
禁止配管



エコキュート入口配管に接続すると運転中の入水温度急変(瞬時 $5\text{K}/\text{min}$ 以上あるいは連続 $1\text{K}/\text{min}$ 以上)により異常停止(高圧、ガスクーラ出口温度)や出湯温度低下を生じます。

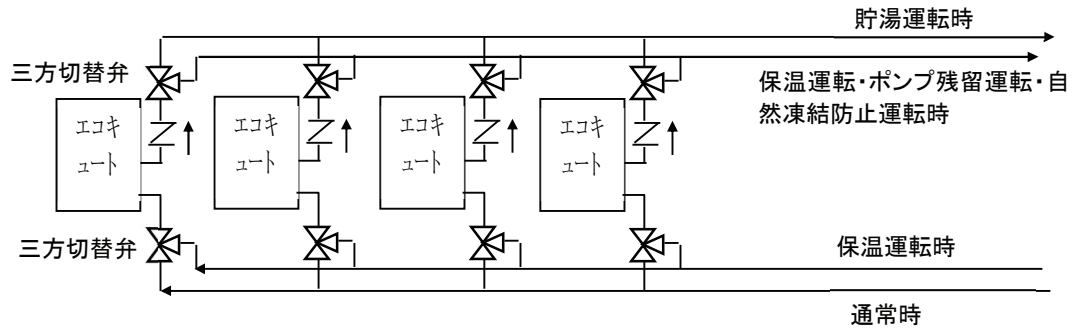
(3) 出口逆止弁(エコキュート複数台設置時)

複数台接続時には各ユニット出口配管に逆止弁を設けてください。逆止弁がないと一部ユニットの除霜や異常停止時にそのユニット内を温水が逆流する回路が形成され、他のユニットが入水温度急変により異常停止します。



(4) 三方切替弁(エコキュート複数台設置時)

三方切替弁は原則ユニット毎に設けてください。異常停止時やサービス停止時のポンプ残留運転は該当ユニットのみ行います。

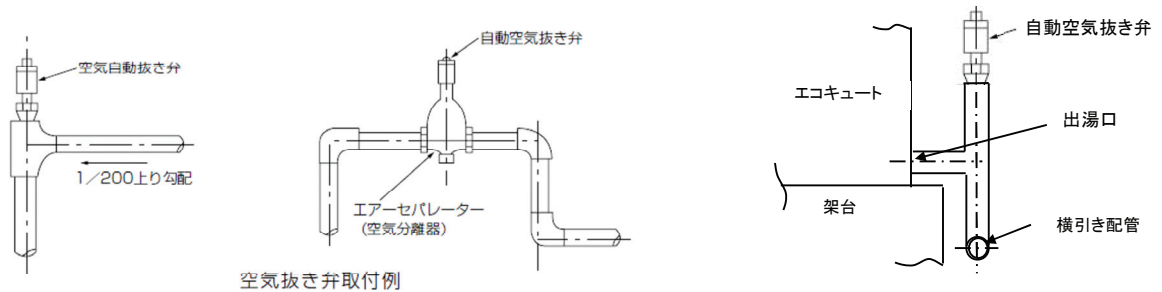


(5) 自動エア抜き弁・エアセパレータ

密閉システムには配管の最高位に自動エア抜き弁を設ける必要があります。またエコキュート出湯配管には水中に溶存できなくなった空気の気泡が存在するため、下り配管が発生する場合はその手前で配管を分岐して配管を立上げ、その先端に自動空気抜き弁を設ける必要があります。

またエコキュートの台数が多い場合は発生する気泡も多いため、分岐管や自動空気抜き弁の処理速度が追いつかない可能性があり、空間容積を確保できるエアセパレータが必要となる場合があります。配管中に空気だまりができないように空気抜き弁に向かって1/200以上の上り勾配をつけると共に、空気がたまる可能性がある部分には必ず自動空気抜き弁を設けます。

注意 横引き配管が万一エコキュート出湯口より低くなってしまう場合は、ユニット直近で配管を立上げ自動エア抜き弁を設けてください。



(6) 安全弁

密閉システムでは水回路破裂防止のため安全弁(逃し弁)を設ける必要があります。また、吹出した水(または温水)が通行人等に掛かることがないように逃し配管を設ける必要があります。

(7) バキュームブレーカ

階下に給湯する場合は貯湯槽に必ずバキュームブレーカ(負圧弁)を設ける。設けないと想定以上の給湯負荷発生時に給水量が追いつかず貯湯槽内が負圧になり貯湯槽が変形します。

階上給湯の場合も給湯ポンプを有する場合は、同様の現象となるため貯湯槽に必ずバキュームブレーカ(負圧弁)を設ける。

(8) 膨張タンク

$$\text{必要容量 } V_t = K \cdot V_s / (1 - P / (P + \Delta P))$$

K・・・水の膨張係数

V_s・・・システム水量

P・・・システム圧力(補給水圧力+循環ポンプ揚程+大気圧)

ΔP・・・システム最高使用圧力と運転開始時の圧力差

= 安全弁設定圧力 × 0.9 - (補給水圧力 + 循環ポンプ揚程)

この値が小さいと必要膨張容量が大きくなる

システム温度 (T) °C	補給水温度 (t) °C						
	5	10	15	20	25	30	35
30	0.0034	0.0032	0.0026	0.0017	0.0005		
35	0.0048	0.0046	0.0040	0.0031	0.0019	0.0005	
40	0.0066	0.0063	0.0057	0.0049	0.0037	0.0023	0.0006
45	0.0084	0.0082	0.0075	0.0067	0.0055	0.0041	0.0025
50	0.0104	0.0103	0.0099	0.0092	0.0082	0.0070	0.0055
55	0.0126	0.0126	0.0121	0.0114	0.0102	0.0081	0.0078
60	0.0150	0.0149	0.0145	0.0138	0.0128	0.0118	0.0102
65	0.0176	0.0175	0.0171	0.0164	0.0154	0.0142	0.0127
70	0.0203	0.0202	0.0198	0.0191	0.0181	0.0169	0.0154
75	0.0232	0.0230	0.0226	0.0219	0.0209	0.0197	0.0183
80	0.0262	0.0262	0.0257	0.0250	0.0240	0.0228	0.0214
85	0.0294	0.0293	0.0289	0.0282	0.0272	0.0260	0.0246
90	0.0327	0.0327	0.0323	0.0316	0.0306	0.0293	0.0279
95	0.0363	0.0362	0.0358	0.0351	0.0341	0.0329	0.0314

<第2表 水の膨張係数 K>

4. 水質基準

下記水質基準内の水を使用してください。

水質基準を外れるとスケール付着、腐食等の不具合を生ずるおそれがあります。

業務用エコキュート 水質基準

水質基準内の補給水を使用してください。()は条件付で使用可能です。

項目	傾向		補給水基準
	腐食	スケール生成	
pH(25°C)	○	○	6.5~8.0
電気伝導率(mS/m)(25°C)	○	○	30以下
塩化物イオン(mgCl ⁻ /l)	○		30以下
硫酸イオン(mgSO ₄ ²⁻ /l)	○		30以下
酸消費量(pH4.8)(mgCaCO ₃ /l)		○	50以下(65以下)※1
カルシウム硬度(mgCaCO ₃ /l)		○	pH6.5~pH7.5:90以下 pH7.5~pH8.0:50以下
イオン状シリカ(mgSiO ₂ /l)		○	30以下(50以下)※2
硫化物イオン(mgS ²⁻ /l)	○		検出されないこと
アンモニウムイオン(mgNH ₄ ⁺ /l)	○		0.1以下
鉄(mgFe/l)	○	○	0.3以下
銅(mgCu/l)	○		0.1以下
残留塩素(mgCl/l)	○		0.3以下
遊離炭酸(mgCO ₂ /l)	○		10.0以下

※1 酸消費量はMアルカリ度とも言います。

酸消費量が50を超えると炭酸カルシウムのスケール付着を生じます。50~65では1回/年(目安)の薬品洗浄が必要となります。

酸消費量が65を超える場合は軟水器を設けカルシウム硬度を25以下に低減する必要があります。

酸消費量は冬期に値が上昇します。定期水質検査は極力冬期に実施ください。

※2 イオン状シリカは強固なカルシウムスケールを生成させるおそれがあります。酸消費量50以下では()内の範囲で使用できます。

5. 長期間給湯負荷がないことがある施設における注意事項

(1)衛生管理

貯湯槽衛生管理のため給湯設備の運転スイッチは切らないでください。

長期滞留した貯湯槽および配管内の湯水は衛生上入浴等人体への用途に適しません。使用休止前には貯湯量を最小限に抑制し、使用再開前には給湯端より一度排水(雑用水として使用)し入浴等人体への用途には新しく貯湯した湯を使用してください。

注. 休止中に配管の水を抜いた場合には、使用開始前に水張り、エア抜き等の再試運転が必要となります。

この場合はメンテナンス業者*1に試運転を依頼願います。

(2)冬期凍結防止

外気温0°C以下では水回路の凍結防止が必要です。給湯設備の運転スイッチおよび配管凍結防止ヒータの電源は切らないでください。

寒冷地において休止中に電源が供給されない場合は、設備配管内の湯水を排水する必要があります。業務用エコキュートは排水が不十分な場合、熱交換器内が凍結により破損します。排水作業はメンテナンス業者*1に依頼ください。

また、使用開始前には水張り、エア抜き等の再試運転が必要となります。再試運転についてもメンテナンス業者*1に依頼ください。

*1.推奨メンテナンス業者:三菱電機ビルソリューションズ

以上

三菱電機ヒートポンプ給湯機

三菱電機チリングユニット三菱電機ブラインクーラ用リモコン

システム仕様書

■仕様表

項目	内容
外形寸法(H×W×D)	120×120×19mm (突起部除く)
質量	0.25kg
電源	DC12V (ユニットより伝送線を介して受電)
使用環境	温度 0~40℃
	湿度 30~90%RH (結露なきこと)
材質	PC+ABS (意匠面はPMMA)
外観色	ホワイト(モデル 1, 0Y9, 2/0, 2)
据付方法	JISC8340の2個用スイッチボックス(現地手配)へ取付け、または、壁に直付け。 リモコン線は、無極性2線。リモコン専用端子に0.3mm ² 2心ケーブルで接続。 別売品リモコンケーブル PAC-YT81HC(10m) PAC-YT82HC(20m)

■接続機種

制御対象ユニット	
ヒートポンプ給湯機	ブラインクーラ
チリングユニット	

■機能表

○: キルーフ別操作 ×: 対応不可

1. 操作/表示

項目	設定	表示	内容
運転/停止	○	○	運転/停止の切換ができます。
運転モード切換 (水温制御)	○	○	温水/熱湯/凍結防止/冷水(冷却)/モード1/モード2/モード3の切換ができます。 ※ユニットにより選択可能な運転モードは異なります。
設定水温表示 (水温制御)	○	○	水温/フライン温度設定ができます。 ※ユニットにより温度範囲が異なります。
目標貯湯温度 (貯湯制御)	○	○	現在設定されている目標貯湯温度を表示します。 スケジュール機能で目標貯湯温度が設定できます。
目標貯湯量 (貯湯制御)	○	○	現在設定されている目標貯湯量を表示します。 スケジュール機能で目標貯湯量が設定できます。
ファンモード	○	○	積雪量の比較的少ない地域で降雪時にファンへの影響を避けるための機能です。 ・常時: 圧縮機停止中はファンも停止します。 ・降雪: 圧縮機停止中でもファンを回転させます。
凍結防止	○	○	凍結防止を行います。
緊急沸き増し (貯湯制御)	○	○	当日、予定以上の給湯使用が見られた場合、緊急沸き増し操作を行うと、予め設定した沸き増し目標貯湯量まで貯湯します。 ・無効: スケジュールで計画した湯量で運転します。 ・有効: 沸き増し目標貯湯量で運転します。
沸き増し目標貯湯量 (貯湯制御)	○	○	緊急沸き増し操作を実施した際の目標貯湯量を表示します。
センサー一覧	×	○	ユニットのセンサー代表機の制御水温センサー/制御フラインセンサーが検知する温度を表示します。
貯湯量トレント (貯湯制御)	×	○	1時間毎の目標貯湯量、実貯湯量を28日分保存し、1時間単位でグラフ表示します。また、翌日の予定が表示されます。
日出湯量 (貯湯制御)	×	○	過去27日分の1日に使用したお湯の量を%表示します。
運転状態モニタ	×	○	ユニットの運転状態をモニタし、表示します。
バックライト	×	○	ボタン操作によりバックライトが点灯します。一定時間後に消灯します。 (点灯時間は画面により異なります。)
リモコン名称	○	○	画面上部にリモコン名称を表示できます。
日時設定	○	○	年月日、時間、分を設定できます。 設定した時刻と曜日が画面上部に表示されます。
日付表示形式設定	○	○	年/月/日、月/日/年、日/月/年から選択できます。

1. 操作/表示 (続き)

項目	設定	表示	内容
異常情報	×	○	現在発生している異常内容をアラートとともに表示します。 連絡先名称、連絡先番号も表示します。 ※異常内容によりアラートが表示されない場合があります。
サマタイム設定	○	○	サマタイムの設定ができます。

2. スケジュール

項目	設定	表示	内容
週間スケジュール	○	○	1週間の運転スケジュールを設定。1日最大8つの時間帯まで設定可能。
指定日スケジュール	○	○	特異日の運転スケジュールを設定。2つの期間に対し、1日最大8つの時間帯まで設定可能。
パワーセーブスケジュール	○	○	指定された期間の能力セーブ値を設定。2つの期間に対し、1日最大4つの時間帯に設定可能。

3. 制限設定

項目	設定	表示	内容
サビースト	○	×	サビースト用サビースト(ユニット詳細設定、機能選択等の操作に必要)が設定できます。

4. その他

項目	設定	表示	内容
コントラスト調整	○	○	液晶のコントラスト(濃淡)を調整できます。
サビース機能	○	○	ユニット詳細設定、機能選択、点検メニュー、異常履歴自己診断、リモコン診断などに対応。

※ユニットにより対応している機能が異なります。

※時計の精度は月差±50秒(25℃時)です。時計のバックアップ時間は7日です。

※リモコンの設定は停電時でも保持されます。

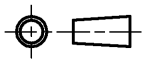

	作成日付 ISSUED	改定日付 REVISED	TITLE 三菱電機ヒートポンプ給湯器 三菱電機チリングユニット三菱電機ブラインクーラ用リモコン PAR-W32MA 仕様書
DIM. mm	16-03-11	19-10-01	
SCALE NTS	三菱電機株式会社		DRW.NO. WKF94D347 REV. A PAGE 1/3

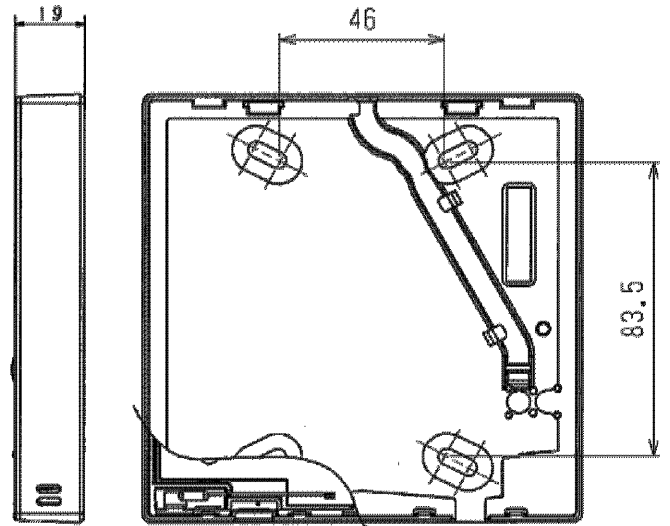
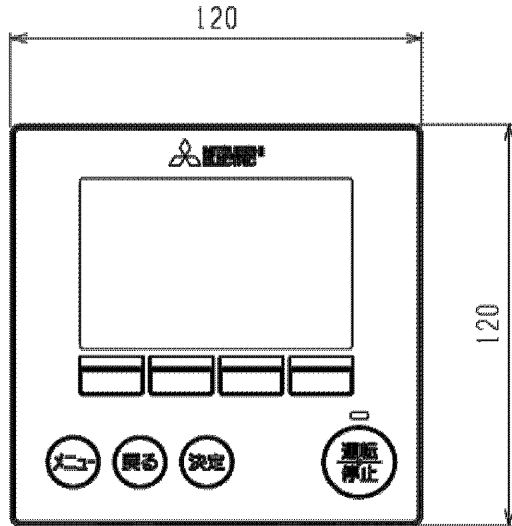
機能対応一覧表(2016年6月 現在)

項目	機能	ヒートポンプ給湯機		チリングユニット	ブラインクーラ		ハースワート
		貯湯制御	水温制御	水温制御	水温制御	水温制御	
操作/表示	運転/停止	○	○	○	○	○	-
	運転モード切換	×	○	○	○	○	-
	現在水温	×	○	○	○	○	-
	現在貯湯量	○	×	×	×	×	-
	水温設定	×	○	○	○	○	-
	センサー一覧	○	○	○	○	○	-
	貯湯量トレンド	○	×	×	×	×	-
	日出湯量	○	×	×	×	×	-
	ファンモード	○	○	○	○	○	-
	凍結防止	○	○	○	○	○	-
	緊急沸き増し	○	×	×	×	×	-
	沸き増し目標貯湯量	○	×	×	×	×	-
	バックライト	○	○	○	○	○	-
	リモコン名称	○	○	○	○	○	-
	日時設定	○	○	○	○	○	-
	日付表示形式設定	○	○	○	○	○	-
	異常情報	○	○	○	○	○	-
	サマータイム設定	○	○	○	○	○	-
	スケジュール	週間スケジュール	○	○	○	○	○
指定日スケジュール		○	○	○	○	○	-
パワーセーフスケジュール		○	○	○	○	○	-
制限設定	サービス用ハースワート	○	○	○	○	○	必要
その他	ユニット詳細設定	○	○	○	○	○	必要
	機能選択	○	○	○	○	○	必要
	連絡先名称設定	○	○	○	○	○	必要
	連絡先番号設定	○	○	○	○	○	必要
	貯湯システムモニタ	○	×	×	×	×	必要
	異常履歴	○	○	○	○	○	必要
	自己診断	○	○	○	○	○	必要
リモコン診断	○	○	○	○	○	必要	

※チリングユニットは水温制御のみとなります。

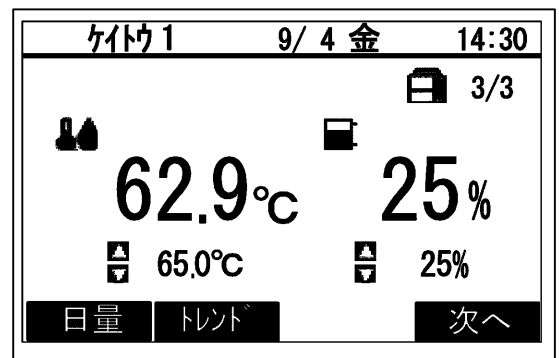
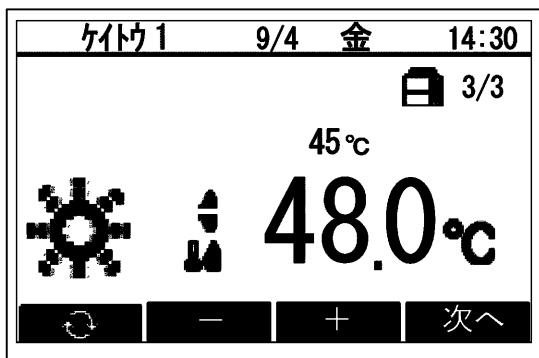
※ユニットにより対応している機能が異なります。

	作成日付 ISSUED	改定日付 REVISED	TITLE 三菱電機ヒートポンプ給湯器 三菱電機チリングユニット三菱電機ブラインクーラ用リモコン PAR-W32MA 仕様書
DIM. mm	16-03-11	19-10-01	
SCALE NTS	 三菱電機株式会社		DRW.NO. WKF94D347
			REV. A
			PAGE 2/3



メイン画面(水温制御)

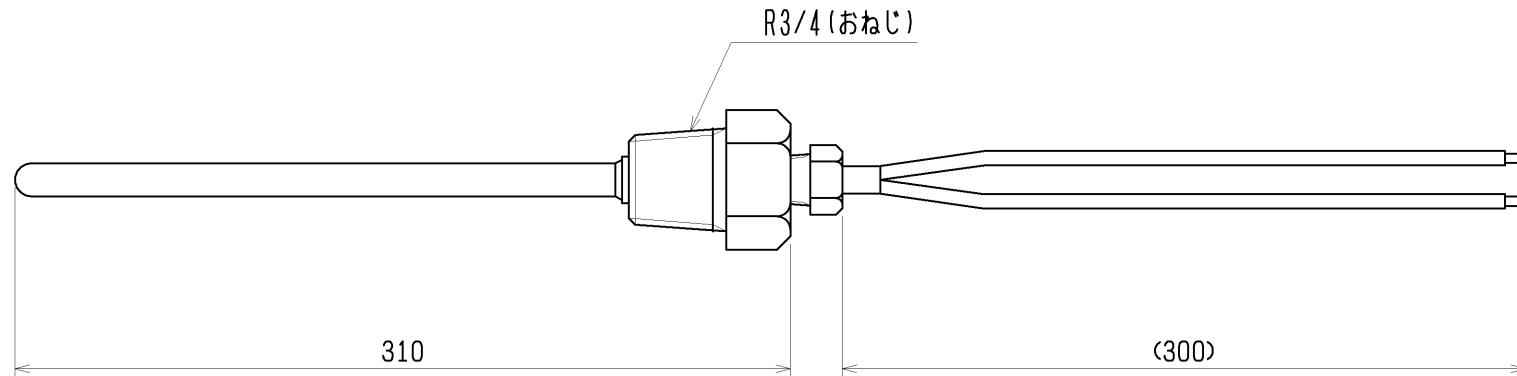
メイン画面(貯湯制御)

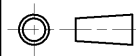



	作成日付 ISSUED	改定日付 REVISED	TITLE 三菱電機ヒートポンプ給湯器 三菱電機チリングユニット三菱電機ブラインクーラ用リモコン PAR-W32MA 仕様書
DIM. mm	16-03-11	19-10-01	
SCALE NTS	三菱電機株式会社		DRW.NO. WKF94D347 REV. A PAGE 3/3

付属部品	所要数
取付説明書	1

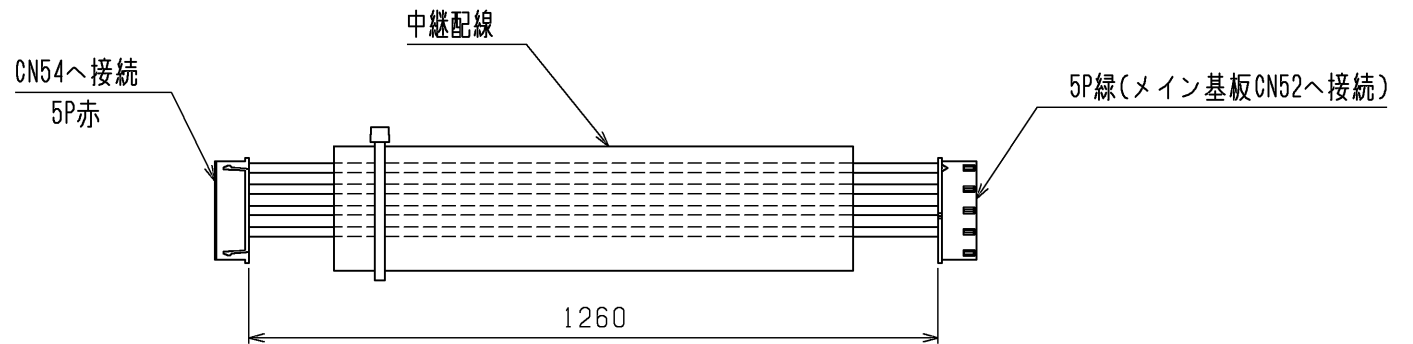
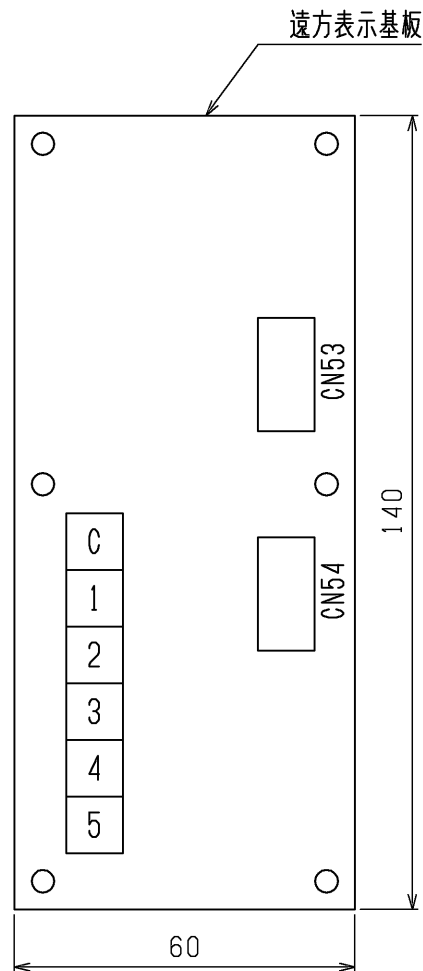
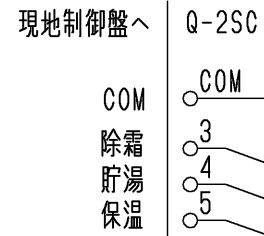
主要仕様		
水温センサ	形式	サーミスタ
	特性	R(0℃) = 15kΩ B(0℃・25℃) = 3385K
	配線長	300mm
	センサ部形状	φ4×295mm
	保護管形状	φ6×282mm
	取付形状	R3/4



	作成日付 ISSUED	改定日付 REVISED	TITLE		
	DIM. mm	09-02-02	貯湯水温センサ 外形図 Q-3S		
SCALE NTS	 三菱電機株式会社		DRW. NO.	REV.	PAGE
			WKC94F351		1/1

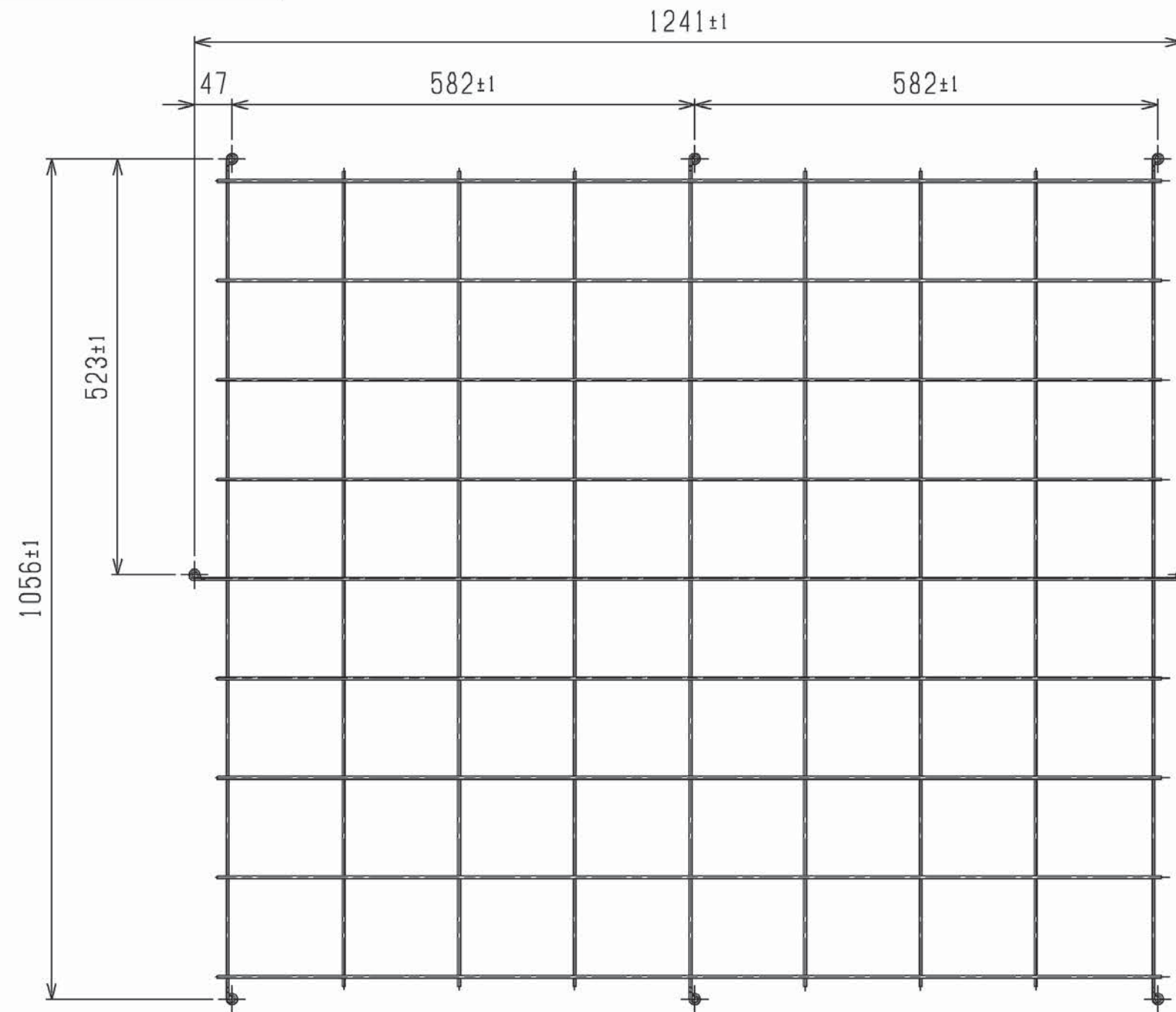
構成部品	所要数	仕様
遠方表示基板	1	端子台付
中継配線	1	L=1260
基板支え	6	基板取付用(樹脂部品)
説明書	1	遠方表示基板取付方法説明書

電気回路図



	作成日付 ISSUED	改定日付 REVISED	TITLE		
	11-09-22	16-06-15	遠方表示用無電圧接点基板 外形図 Q-2SC		
DIM. mm	11-09-22	16-06-15	DRW.NO.	REV.	PAGE
SCALE NTS	三菱電機株式会社		WKC94H562	A	1/1

構成部品	所要数	仕様
フィンガード	1	背面フィンガード (表面処理: PE コーティング)
ねじ	9	フィンガード取付用
説明書	1	フィンガード取付方法説明書



製品の仕様は改良のため予告なく変更する場合があります。

	作成日付 ISSUED	改定日付 REVISED	TITLE 背面フィンガード 外形図 LG-N122A
	DIM. mm	15-04-28	
SCALE NTS	三菱電機株式会社		DRW.NO. WKC94P616
			REV. *
			PAGE 1/1