

②開放貯湯システム（貯湯槽高さ 2.0 m）

セット形名			QAHV-N560D × 1-4T	QAHV-N560D × 1-6T	QAHV-N560D × 1-8T	QAHV-N560D × 2-8T	QAHV-N560D × 2-12T	QAHV-N560D × 3-12T	QAHV-N560D × 2-16T	QAHV-N560D × 3-16T	QAHV-N560D × 4-16T	
日給湯量の目安 (冬期 60℃基準)	夜間負荷の 少しい施設	m ³	4~6	~7	~8	~11	~13	~16	~16	~19	~22	
	夜間負荷の 多い施設	m ³	6~9	~10	-	~18	~20	~26	-	~29	~35	
標準貯湯温度		℃	65									
最大貯湯量		L	2,880	4,320	5,760	5,760	8,640	8,640	11,520	11,520	11,520	
最小貯湯量		L	300	450	600	600	900	900	1,200	1,200	1,200	
満蓄時間	冬期	h	4.57	6.85	9.14	4.57	6.85	4.57	9.14	6.09	4.57	
	中間期	h	3.97	5.95	7.94	3.97	5.95	3.97	7.94	5.29	3.97	
	夏期	h	3.45	5.17	6.89	3.45	5.17	3.45	6.89	4.59	3.45	
貯湯能力	冬期	L/min	9.4	9.4	9.4	18.8	18.8	28.2	18.8	28.2	37.7	
	中間期	L/min	10.8	10.8	10.8	21.7	21.7	32.5	21.7	32.5	43.3	
	夏期	L/min	12.5	12.5	12.5	25.0	25.0	37.4	25.0	37.4	49.9	
貯湯槽	型番		EMB-040-A	EMB-060-A	EMB-080(-A,-B,-C)		EMB-120(-A,-B,-C)		EMB-160(-A,-B)			
	称呼应容量		m ³	4.0	6.0	8.0		12.0		16.0		
	最大湯張り量		m ³	3.26	4.89	6.52		9.78		13.04		
	床寸法		m	1.0 × 2.0	1.5 × 2.0	2.0 × 2.0		3.0 × 2.0		4.0 × 2.0		
	タンク高さ		m	2.0								
	タンク材質			SUS 444								
	保温厚さ			60mm								
	外装			アルミパネル(アルマイト加工)								
	製品質量		kg	520	690	820		1,090		1,380		
	運転質量		kg	3,780	5,580	7,340		10,870		14,420		
熱源機	台数		1	1	1	2	2	3	2	3	4	
	型番		QAHV-N560D									
	電源		三相 200V 50/60Hz									
	最大電流		A	54.8								
	加熱能力		kW	40.0								
	年間加熱効率(注3)			3.7								
	騒音		dB(A)	中間期 56.0, 冬期 58.0								
	入水圧 (循環水)		kPa	0~80								
	入水圧 (給水)		kPa	減圧弁装着時 80~350 (耐圧 750), 減圧弁取り外し時 0~80								
	耐水圧 (減圧弁下流)		kPa	80								
製品質量		kg	404									
運転質量		kg	410									
貯湯量センサ			Q-1SE × 1 個									
リモコン			PAR-W32MA									
集中コントローラ			G-150AD									

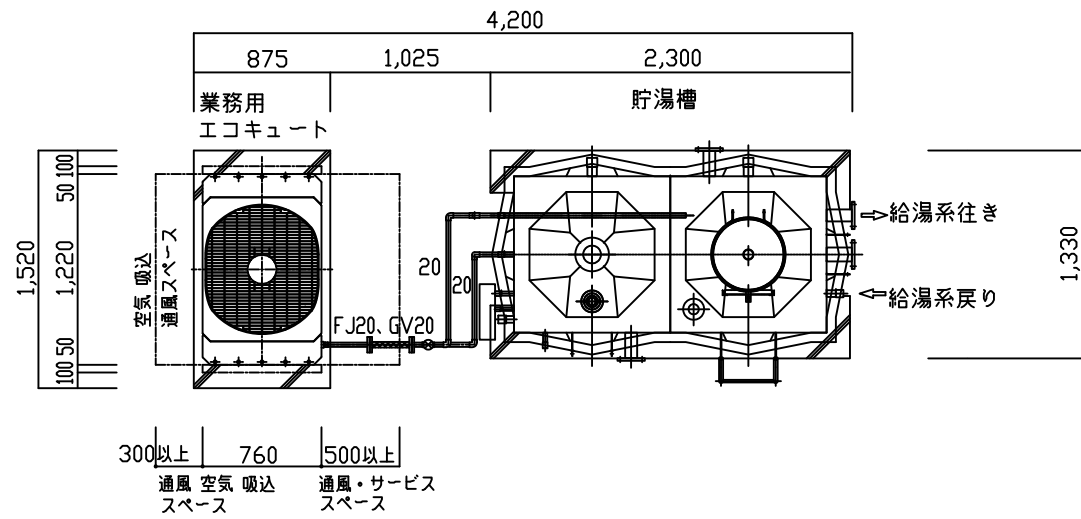
注 1. 日給湯量の目安は右表の想定追い掛け貯湯時間に基づく。

注 2. 満蓄時間は給湯負荷がない状態で最小貯湯量から最大貯湯量にいたる貯湯運転時間を示す。

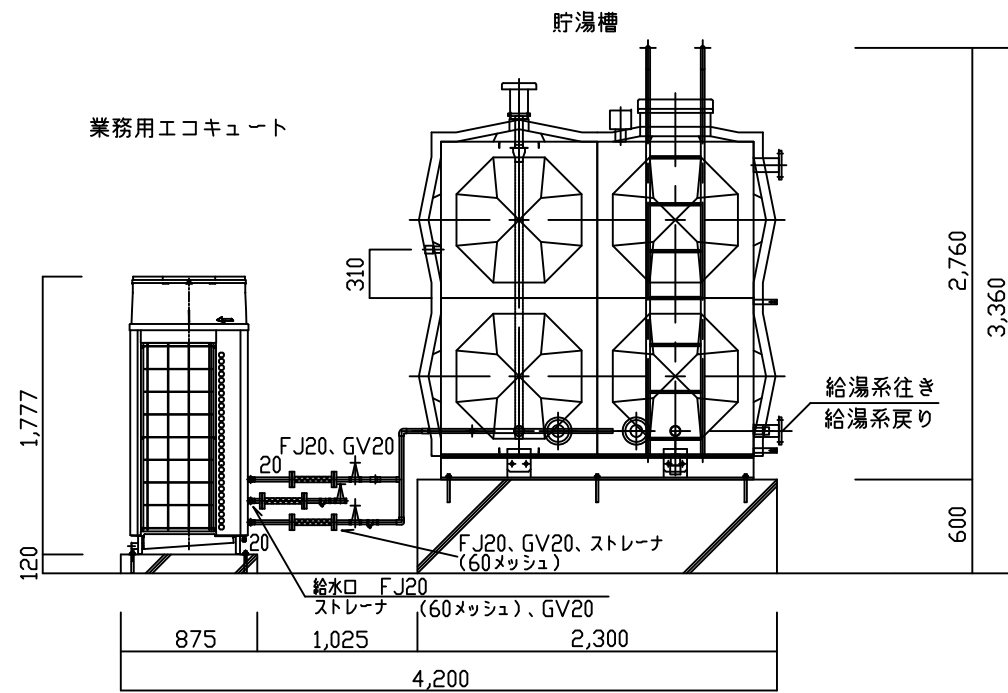
注 3. 年間加熱効率とは、一般社団法人日本冷凍空調工業会規格 (JRA 4060:2014) に基づく実際の使用状況に近い条件から求めた一年間の平均性能です。

想定追い掛け貯湯時間

	22:00 ~8:00	8:00 ~18:00	18:00 ~22:00	合計
夜間負荷の少しい施設	0h	3~5h	0h	3~5h
夜間負荷の多い施設	3h	3~5h	3h	9~11h



平面図 1:50



立面図 1:50

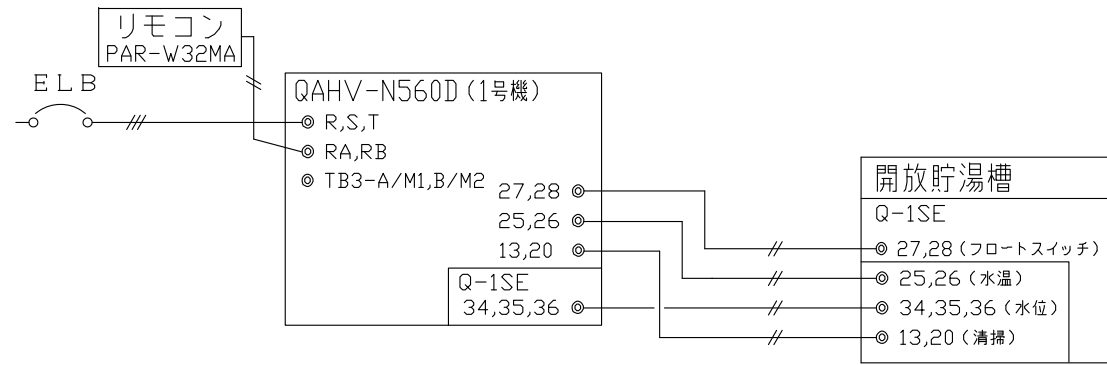
機器表

名称		数量
業務用エコキュート	(貯湯運転) 定格加熱能力40.0kw 水流量11.9L/min 消費電力9.43kw	1
	(保温運転) 加熱能力15.8kw 水流量17.0L/min 消費電力10.3kw	
	電源 3φ200v 循環ポンプ内蔵 冷媒C02 (R744)	
	製品重量404kg	
貯湯槽	溶接組立形ステンレスパネルタンク 呼称容量4.0m ³	1
	保温厚:60mm 外装:アルミ	
	製品重量380kg+受台140kg	
貯湯槽用貯湯量センサ	Q-1SE	1
遠方表示用無電圧接点基板	Q-2SC (除霜、貯湯、保温 表示用基板)	1
給湯リモコン	PAR-W32MA	1

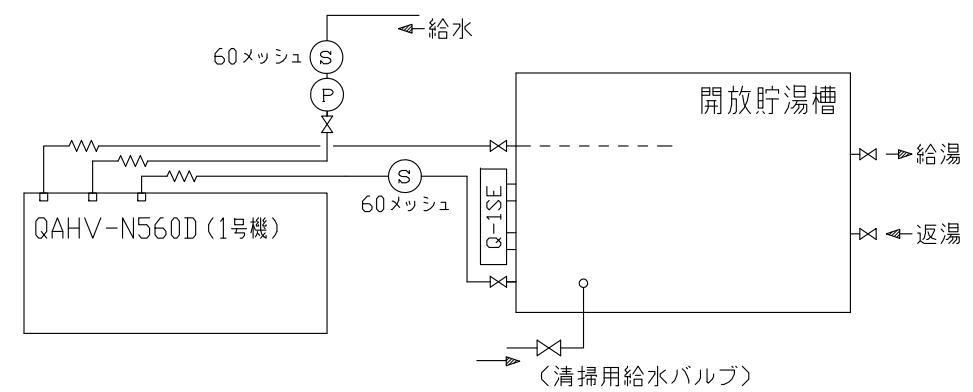
	作成日付 ISSUED	改定日付 REVISED	TITLE オールインワン型業務用エコキュート QAHV-N560DX1-4TA 外形図、機器表
	DIM. mm		
SCALE	 三菱電機株式会社		DRW.NO. REV. PAGE /

開放型システム エコキュート×1台ー開放貯湯槽×1台

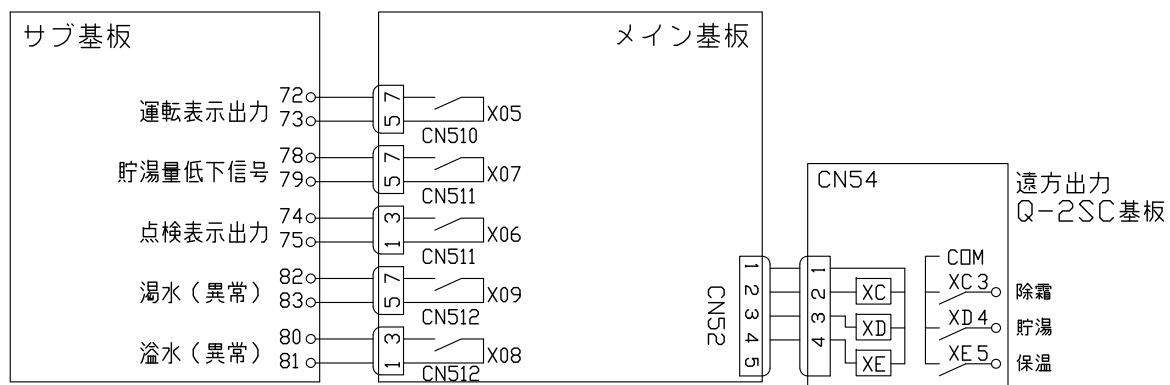
電気系統図



配管系統図

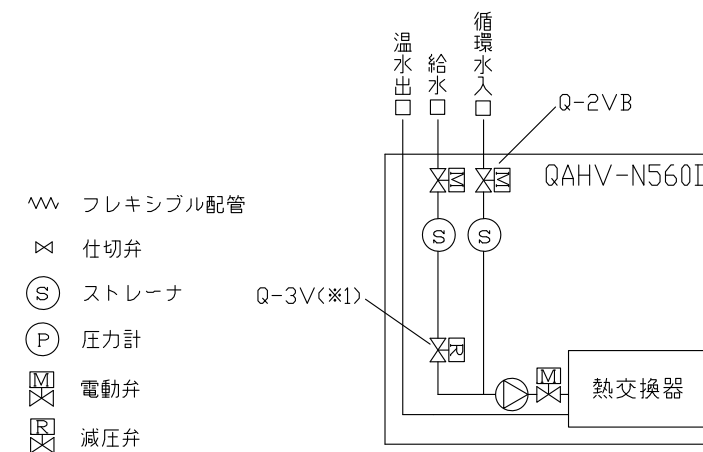


電気配線端子



※信号出力は、ユニット毎に行ないます。
使用する全ユニットに接続してください。

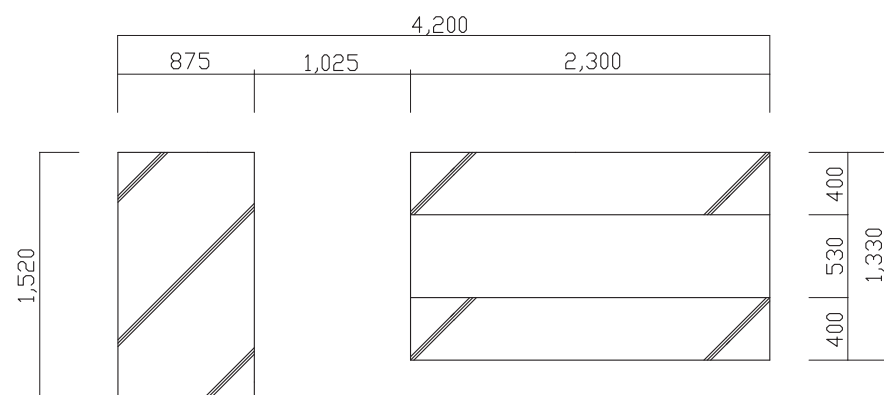
エコキュート内部配管



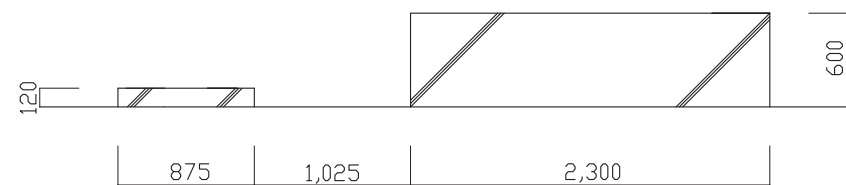
(※1) Q-3Vの使用可否については、給水方法により選択願います。
(工場出荷時、組込済)

	作成日付 ISSUED	改定日付 REVISED	TITLE オールインワン型業務用エコキュート QAHV-N560DX1 電気系統図、配管系統図		
	DIM. mm			DRW.NO.	REV. PAGE
SCALE	三菱電機株式会社				

業務用エコキュート基礎 貯湯槽基礎 (4TA、5TA)
(1台)

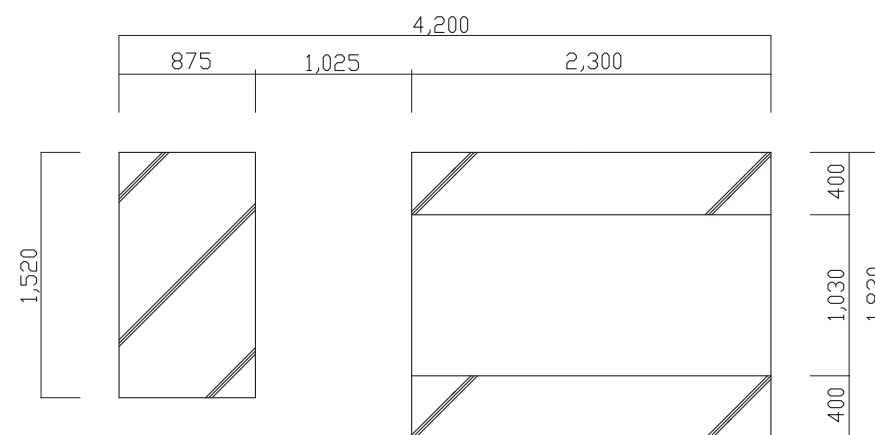


平面図 1:50

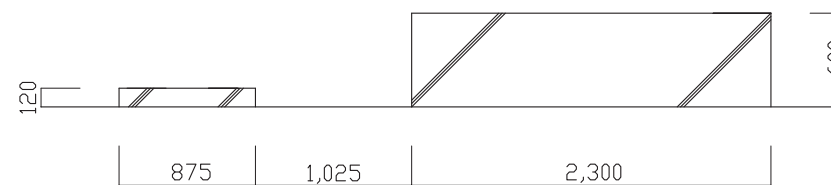


立面図 1:50

業務用エコキュート基礎 貯湯槽基礎 (6TA、7.5TA)
(1台)

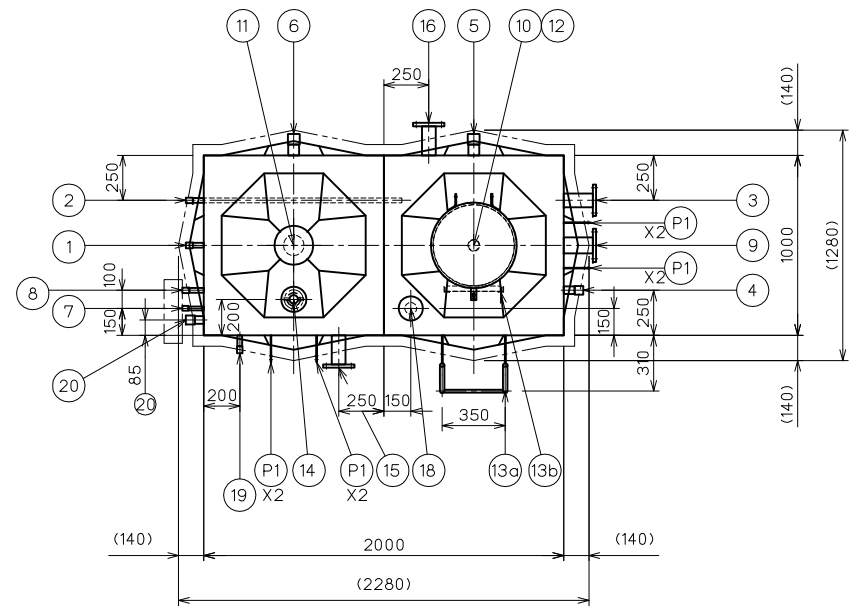


平面図 1:50

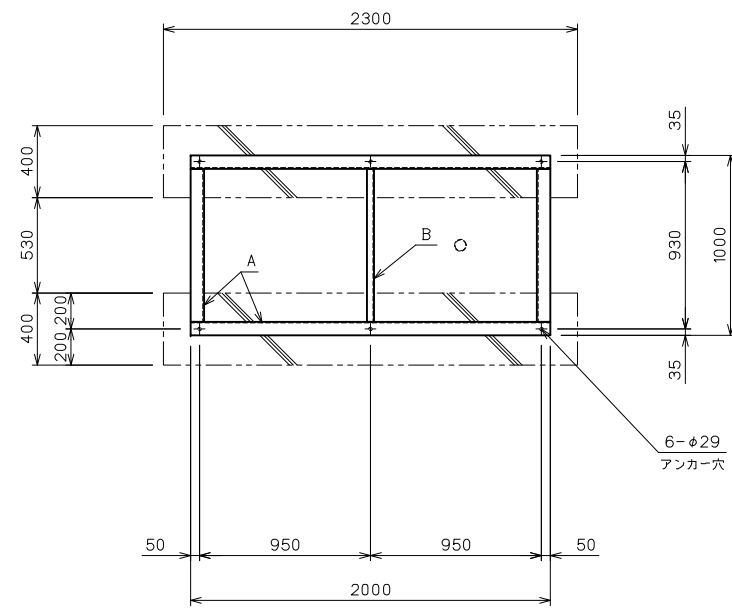


立面図 1:50

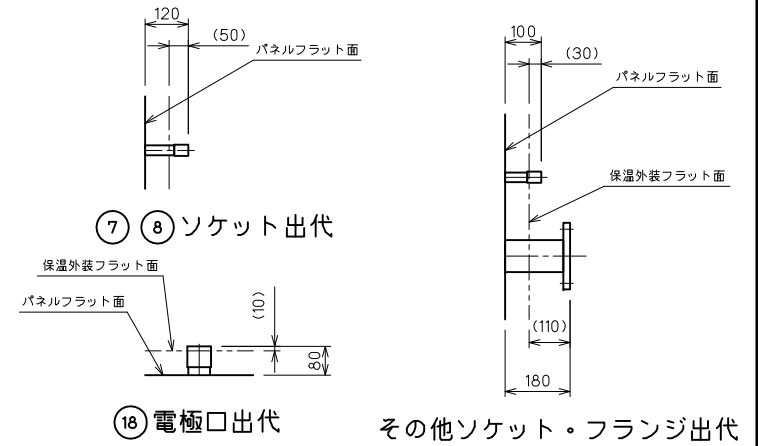
	作成日付 ISSUED	改定日付 REVISED	TITLE オールインワン型業務用エコキュート QAHV-N560DX1-4TA、5TA、6TA、7.5TA コンクリート基礎 (参考図)
DIM. mm			
SCALE	三菱電機株式会社		DRW.NO. REV. PAGE /



本体平面図



受台伏図

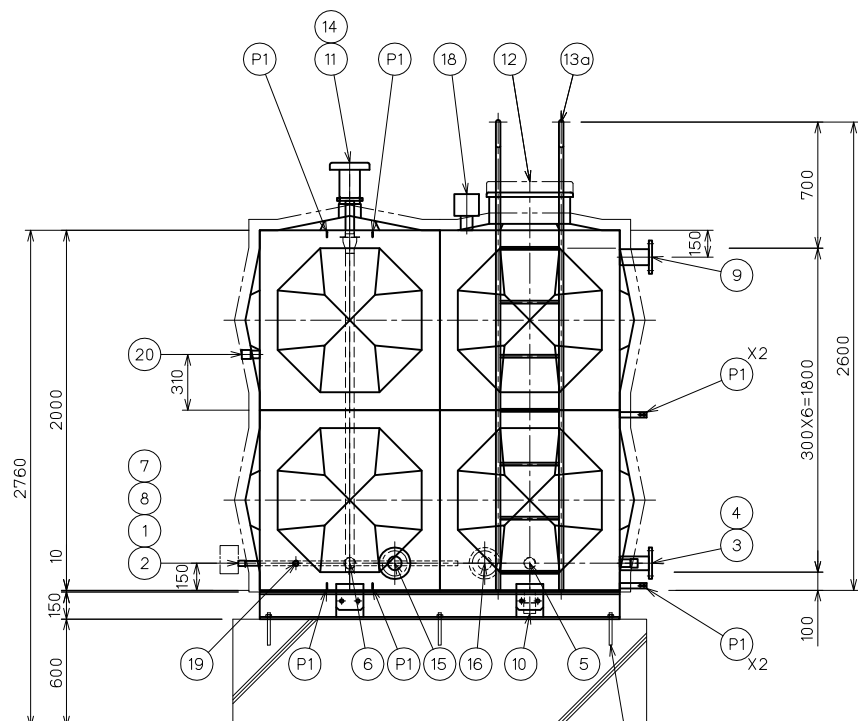


⑦ ⑧ ソケット出代
⑬ 電極口出代 その他ソケット・フランジ出代

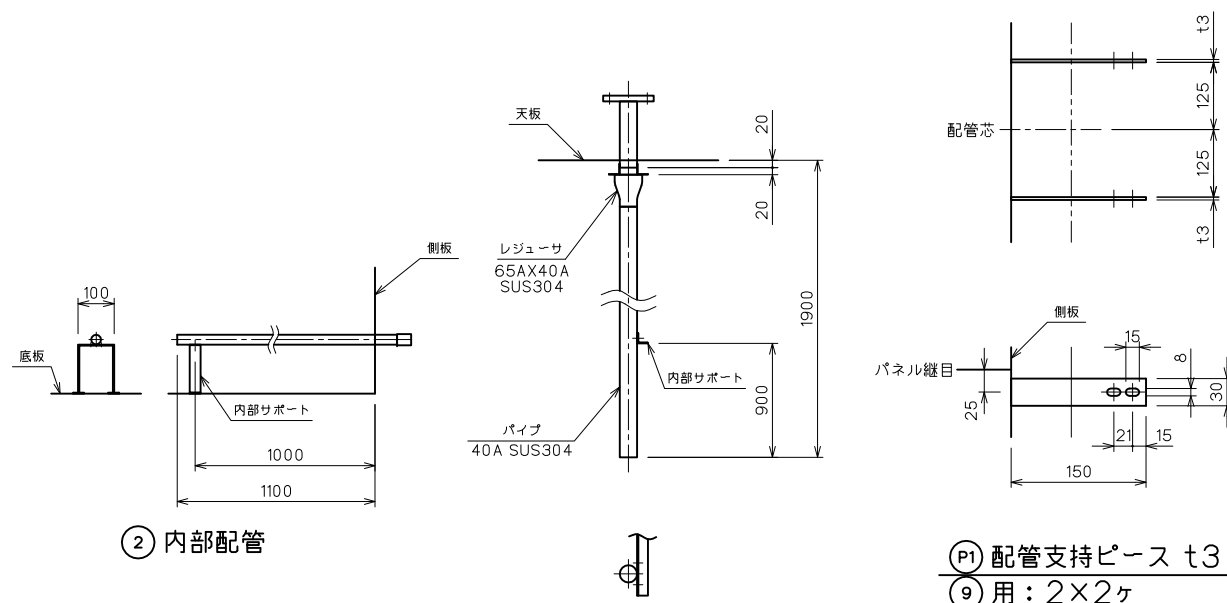
4m³-A

溶接組立形ステンレスパネルタンク仕様

設計水平震度	Kh= 1.5					
寸法	1000 X 2000 X 2000 (有効容量=2.88m ³)					
本体	天板	t1.5	SUS444			
	側板二段	t1.5	SUS444			
	側板一段	t2.0	SUS444			
	底板(プレス)	t2.0	SUS444			
受台(架台)	A材	C150X75X6.5	SS400			
	B材	C75X40X5	SS400			
仕上	ステンレス溶接部は酸洗い不動態化処理 SS部は溶融亜鉛メッキ					
保温	発泡ポリスチレン60m/m(耐熱)					
外装	t0.8アルミパネル					
付属品	通気、センサカバー取付用板					
重量	本体	380	Kg	受台(架台)	140	
					Kg	
オプション	20	フロートスイッチ口	SUS304	M27X1.5	1	φ50 特殊ソケット ポルト止
オプション	19	水温センサ取付口	SUS304	20A	1	ソケット
オプション	18	電極口	SUS316	50A	1	内外ソケット 電極カバー
オプション	17					
オプション	16	熱源機2から	SUS304	65A	1	10KF SUS304
オプション	15	熱源機2へ	SUS304	65A	1	10KF SUS304
オプション	14	給水管口	SUS304	40A	1	10KF SUS304 内部配管付
オプション	13b	内梯子	SUS444	330X300	1	L30X30
オプション	13a	外梯子	STKM	350X300	1	φ25.4・RB16
オプション	12	マンホール	SUS444	φ450	1	施設式 保温付
オプション	11	通気口	SUS316	100A	1	内外ソケット 防虫網付
オプション	10	排水口	SUS304	50A	1	ソケット
オプション	9	溢水口	SUS304	80A	1	10KF SUS304
オプション	8	専用水温センサ取付口	SUS304	20A	1	ソケット
オプション	7	専用圧力センサ取付口	SUS304	15A	1	ソケット
オプション	6	浴室系戻り	SUS304	50A	1	ソケット
オプション	5	浴室系行き	SUS304	50A	1	ソケット
オプション	4	給湯系戻り	SUS304	32A	1	ソケット
オプション	3	給湯系行き	SUS304	65A	1	10KF SUS304
オプション	2	熱源機1から	SUS304	20A	1	ソケット 内部配管付
オプション	1	熱源機1へ	SUS304	20A	1	ソケット
品番	名称	材質	寸法	個数	備考	



本体立面図



② 内部配管

⑭ 内部配管

⑰ 配管支持ピース t3

⑨ 用: 2×2ヶ

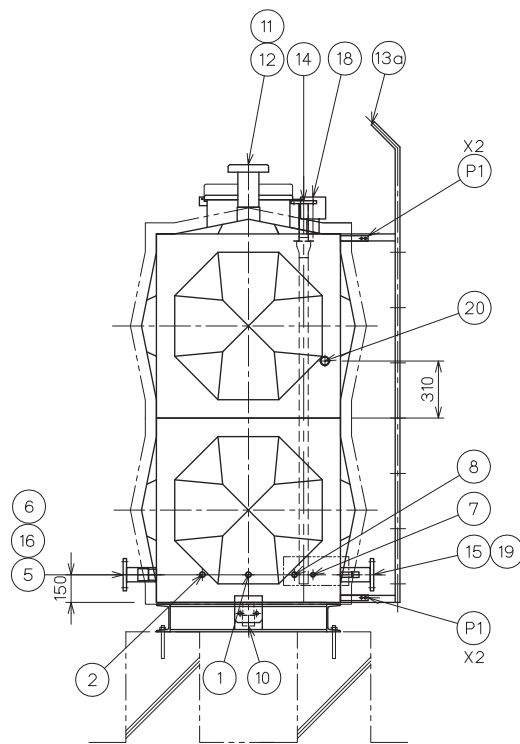
⑭ 用: 2×2ヶ

(注記) : 外梯子は現地にて取付願います
: 受台、アンカーボルト、固定ピースは参考となります

三菱電機(株) 冷熱システム (エコキュート用)

検図	尾川	製図	澤原	尺度	1/30	名	貯湯槽(三菱エコキュート用)
日付	'16年8月19日		単位	mm	称	1X2X2	
図番	4t-A-1.5G-R		製番				





左側面図

4 m³-A

三菱電機(株)冷熱システム(エコキュート用)

検 図	尾川	製 図	海老原	尺 度	$\frac{1}{30}$	名	貯湯槽(三菱エコキュート用)
日 付	'16年8月19日			単 位	mm	称	1X2X2
図 番	4t-A-1.5G-R					製 番	

BELTECNO

三菱電機株式会社

三菱電機業務用エコキュート仕様書	仕様書番号	WYN48-2074-D-6
------------------	-------	----------------

ご使用先	殿	記号	
ご注文先	殿	電源	三相 200V 60Hz
弊社工事番号		始動方式	インバータ始動

形名	QAHV-N560D	法定冷凍トン/台	4.8	台数	
----	------------	----------	-----	----	--

		貯湯加熱運転				保温加熱運転	
		中間期	夏期	冬期	着霜期	中間期	冬期
外気温	°C	DB:16, WB:12	DB:25, WB:21	DB:7, WB:6	DB:2, WB:1	DB:16, WB:12	DB:7, WB:6
加熱能力	kW	40.0 (56.0 ※1)	40.0	40.0	40.0	15.8	15.8
入水温度	°C	17.0	24.0	9.0	5.0	60.0	60.0
出湯温度	°C	65.0	65.0	65.0	65.0	73.3	73.3
温水流量	L/min	11.9	14.0	10.2	9.56	17.0	17.0
消費電力	kW	9.43	9.46	10.6	17.0	10.3	11.8
運転電流	A	30.1	30.2	33.8	54.2	33.3	38.2
力率	%	90.4	90.4	90.5	90.5	89.3	89.2
年間加熱効率		3.7				-	
高温貯湯加熱能力※10	kW	40.0	32.6	40.0	36.1	-	-
温水流量※10	L/min	7.9	7.1	7.1	6.1	-	-
高温貯湯加熱消費電力※10	kW	14.2	11.5	17.0	17.9	-	-

圧縮機	11kW×1 (全密閉形)	付属品	-		
送風機	0.46kW	塗装色	マンセル 5Y 8/1 近似色		
水側熱交換器	銅管コイル式	騒音※2	dB(A)	56 <58>	
空気側熱交換器	プレートフィンチューブ式	最大運転電流	A	54.8	
冷媒制御	電子式膨張弁	始動電流	A	-	
冷媒	CO2 (R744) 6.75kg	製品質量	kg	404	
冷凍機油	PAG (ホリアルキレング リコール) (チャージ済)	運転質量	kg	410	
電熱器 (圧縮機ケース)	45W×1	使用範囲			
電熱器 (凍結防止)	12W×6	外気温度	°C	-15~43	
ポンプ	0.1kW	出湯温度 ※3※6	°C	55~90	
制御方式	運転制御	リモートコントロール	入水温度 ※7※8	°C	5~63
	運転モード切換	リモートコントロールまたは別売貯湯量センサによる自動制御	入水圧 給水 ※4	kPa	・減圧弁装着時 80~350 (耐水圧750) ・減圧弁取外時 80以下
	能力制御	圧縮機インバータ制御	循環水	kPa	0~80
	出湯温度制御	ポンプインバータ制御	耐水圧 (減圧弁下流)	kPa	80 以下
安全装置	除霜制御	ホットガス	許容機外揚程	kPa	77 (at17L/min)
		高圧圧力開閉器、過電流保護機能 (圧縮機)、吐出ガス温度センサ、巻線保護サーモ (送風機)、パワーモジュール温度センサ	貯湯槽設置高さ 熱源機設置高さ 水質 ※5	m	0~1.0 「システム設計上の留意点」参照

- ※1 ()の加熱能力は制御盤の設定により「最大能力」を選択した場合の値を示します。このときの性能については技術資料を参照ください。
- ※2 騒音値は中間期貯湯加熱運転時ユニット正面から1m離れて、1.5m高さで測定した無響音室基準の値を示します。< >は工場出荷状態での冬期の値を示します。実際の据え付け状態では、周囲の騒音や反響などの影響を受け、表示値より通常3~5dB大きくなります。
- ※3 実際の出湯温度は外気温、入水温度により目標温度に対し±5°C程度前後します。また入水温度が30°Cを超える場合、機器保護のため自動的に出湯温度を抑制した運転を行う場合があります (外気20°C以上で出湯温度上限80~90°C)。
- ※4 加圧ポンプ給水を基本としています。8m以下の高架水槽から給水する場合は減圧弁を取り外してください。水道直結は避けてください。
- ※5 水質基準を外れるとスケール付着、腐食等の不具合を生ずる恐れがあります。
- ※6 推奨貯湯温度は65°C (出荷時設定) です。65°C以上の貯湯は対象給湯システムが火傷のおそれがない仕様である場合に限り、実際の貯湯可能温度は貯湯運転開始時の貯湯槽内残湯量及び残湯温度の影響により設定値にならない場合があります。
- ※7 貯湯槽湯温低下に伴う再加温運転開始温度 (保温温度設定値) 上限は61°Cです。貯湯槽内湯温を常時61°C以上に温度確保が必要なシステムの場合は別途利用端末でのブースターヒータ等が必要になります。
- ※8 入水温度上昇速度が瞬時 5K/min以上あるいは連続 1K/min以上となるシステムには適用できません。
- ※9 粉雪 (パウダー状) が降る地域 (北海道・東北・中部内陸 (長野)) においては制御箱内への雪侵入を防止するため、別売の防雪キット (SF-1K) を取付ください。
- ※10 出湯温度を90°Cに設定した場合の高温貯湯加熱性能 (JRA 4060 : 2014に基づく) になります。

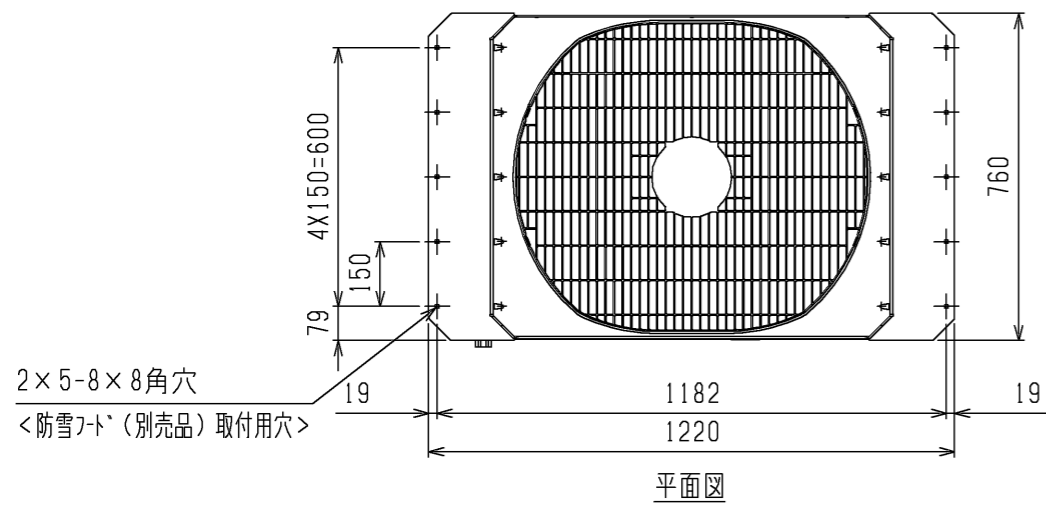
特記事項	外形図	WKC94T019
	電気配線図	WKC94T158
	システム設計上の留意点	WYN48-2076

除外工事	据え付け、基礎工事、給排水工事、電気接続工事、漏電遮断器、仕切り弁、その他本仕様書に明示なき事項。
------	---

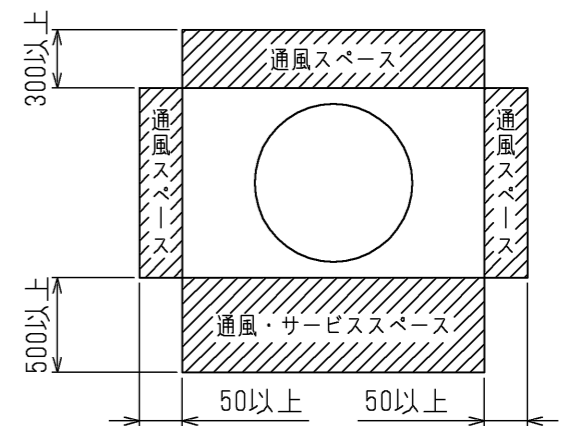
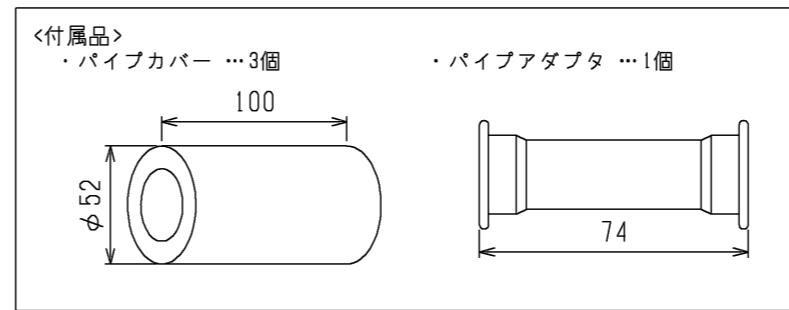


安全に関するご注意

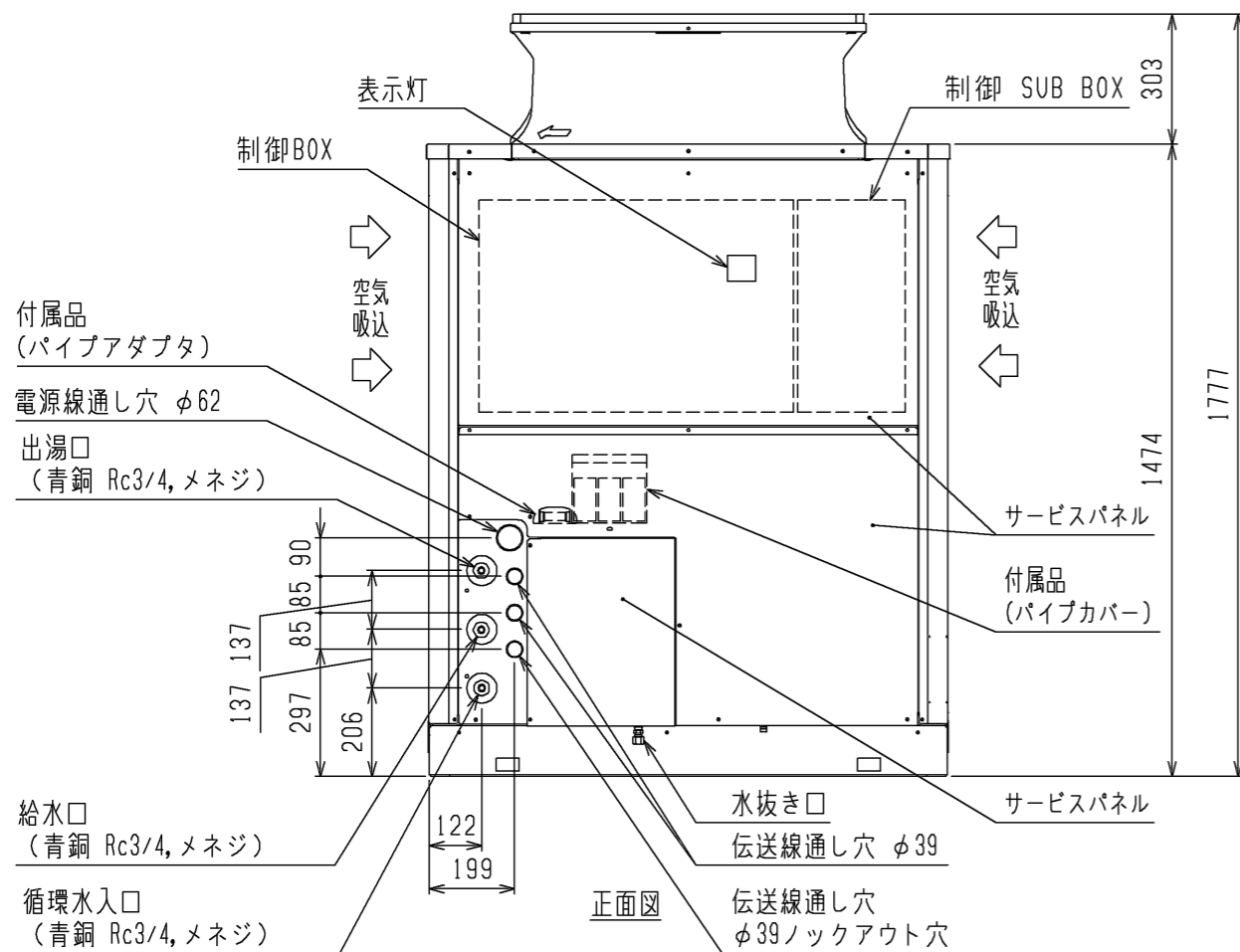
- 冷温水に水以外の熱媒を使用しないでください。火災や爆発の原因となることがあります。
- 次の環境で使用しないで下さい。感電や火災の原因となることがあります。
 - 引火性、可燃性ガスの雰囲気 ●揮発性ガスの雰囲気 ●腐食性ガスの雰囲気 ●潮風の直接当たる場所
- 冷温水は飲用・食品製造用には直接使用しないでください。健康を害する可能性があります。



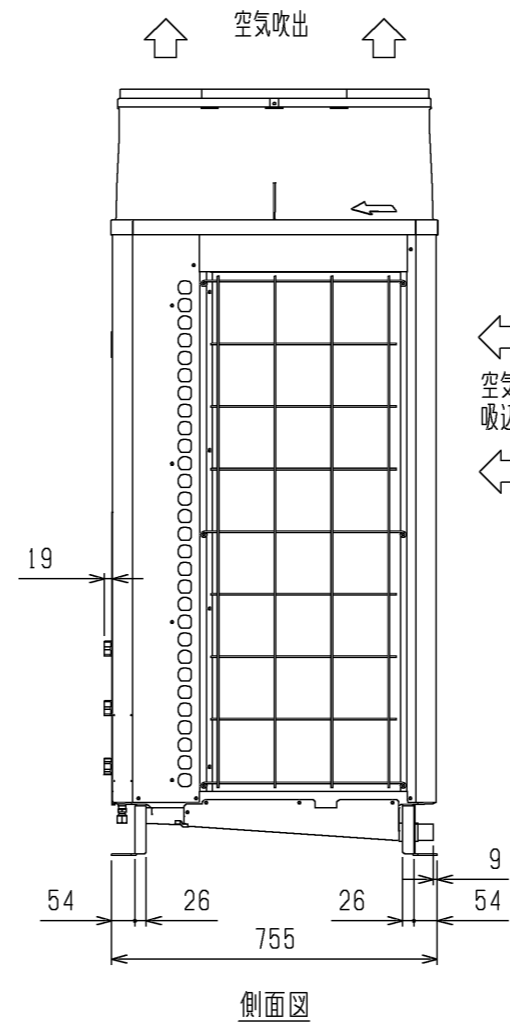
平面図



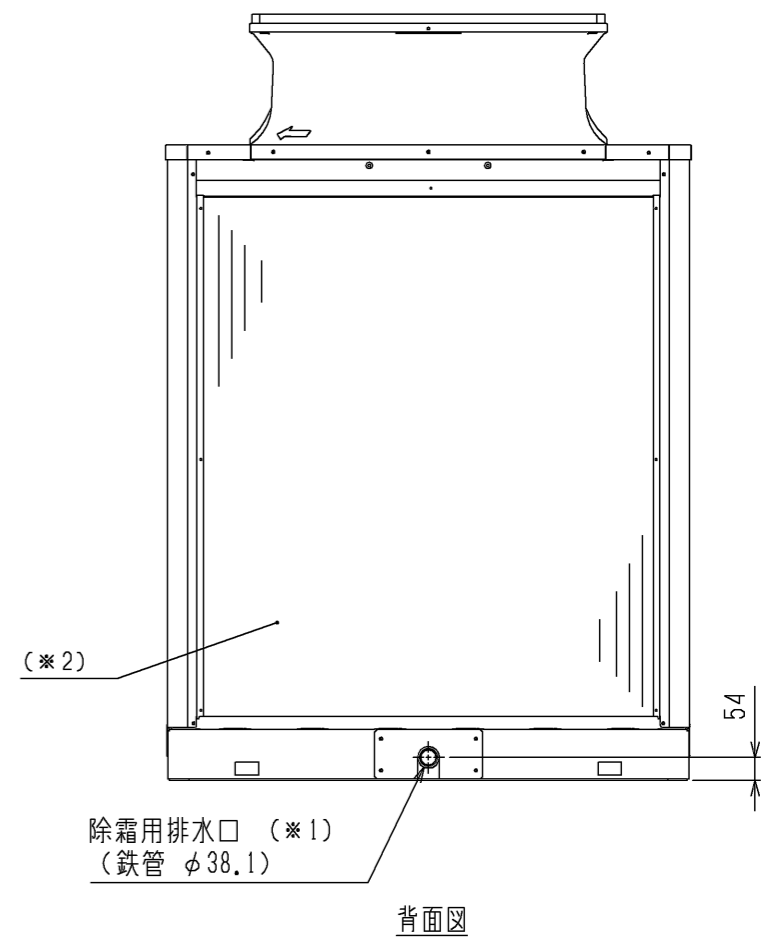
<平面図>
サービススペース
(単独設置の場合)



正面図



側面図



背面図

- ※2. 背面フィンガードは別売部品をご用意しております。
- ※3. 運転時には、ユニットからドレンが流れますのでご注意ください (ユニットからのドレン水の滴下が問題となる場合は必要に応じてドレン水の補足対策を実施ください)。

本図面の所有権は三菱電機株式会社にある。
THIS DOCUMENT IS THE PROPERTY OF MITSUBISHI ELECTRIC CORPORATION.

 DIMENSIONS ARE IN MILLIMETERS R度 SCALE DO NOT SCALE	作成日付 ISSUED 2015-03-05	改定日付 REVISED 2023-03-08	TITLE 業務用エコキュート外形図 QAHV-N560D (-BS,-BSG)
	三菱電機株式会社		DWG.NO. W KC94T019 REV. C PAGE 1/1

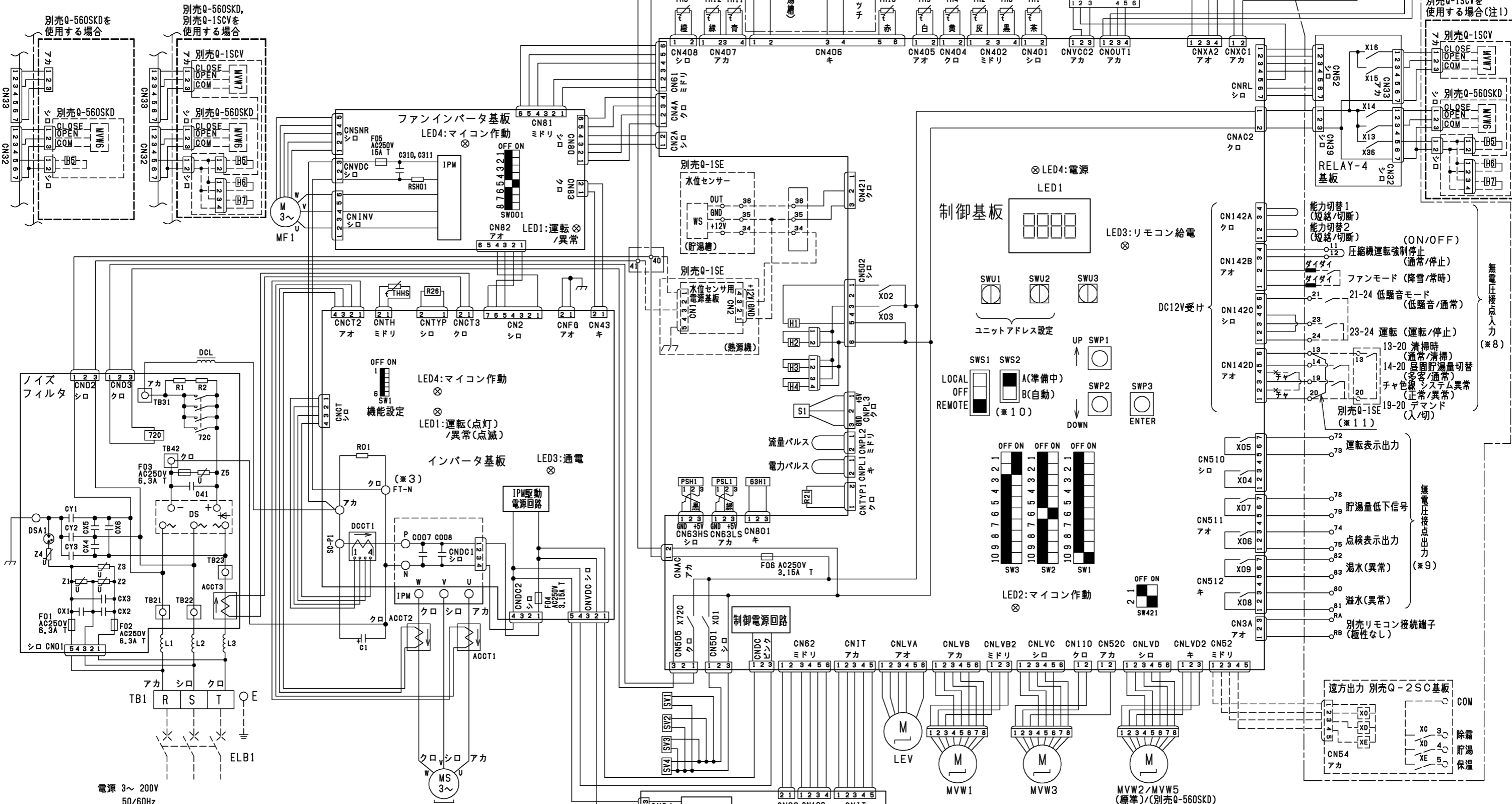
製品の仕様は改良のため予告なく変更する場合があります。

※能力モード表

モード	入力
最大能力運転	能力切替1が「切断」
省エネ運転1(出荷仕様)	能力切替指令1、2ともに「短絡」
省エネ運転2	能力切替1が「短絡」 能力切替2が「切断」

製品の仕様は改良のため予告なく変更する場合があります。

注1.別売Q-560SKD、Q-1SCVを使用する場合は下図のとおり回路を接続してください。



本図面の所有権は三菱電機株式会社にある。
THIS DOCUMENT IS THE PROPERTY OF MITSUBISHI ELECTRIC CORPORATION.

DIMENSIONS ARE IN MILLIMETERS R 度 SCALE DO NOT SCALE	作成日付 ISSUED 2015-04-27	改定日付 REVISED 2022-11-22	TITLE 業務用エコキュート電気配線図 QAHV-N560D (-BS, -BSG)
	三菱電機株式会社		DWG.NO. W KC94T158
			REV. G PAGE 1/2

外部入出力

信号の種類	接続可否		接続口形状	端子番号 または線色	名称	説明	
	親機	子機				入	切
通信	○	○	端子台	RA, RB	別売リモコン接続端子	各種設定, 運転操作	-
	○(複数台時)		端子台	A/M1, B/M2(TB3)	複数台通信用端子	貯湯量情報の親子間通信	-
7桁入力	○	不要	端子台(別売Q-1SE)	25, 26	貯湯水温検知	貯湯水温検知	-
	○	不要	端子台(別売Q-1SE)	34, 35, 36	水位センサ	貯湯水位検知	-
接点入力	△	△	端子台	23, 24	運転	運転・停止・異常リセット(運転→停止→運転)	システム稼動(運転)
	△	△	端子台	14, 20	昼間貯湯量切替	昼間の目標貯湯レベル切替	システム停止
	△	△	配線切断し接続	茶	システム異常	給水系の断水等の外部異常を入力	通常: 昼間貯湯レベル2を目標とする 異常: 通常貯湯レベル1を目標とする
	△	△	端子台	13, 20	清掃時	貯湯槽清掃時の熱源機強制停止	通常
	△	△	端子台	21, 24	低騒音モード	騒音値抑制のための最大容量制限	強制的停止(自然凍結防止含む)
	△	△	ギボシ端子	緑	ファンモード	ファンへの積雪防止(接点入力選択の場合)	通常
	△	△	端子台	19, 20	デマンド	最大容量制限(時刻デマンド併用)	降雪: ファン連続運転 通常: ファンは圧縮機に連動運転
	△	△	端子台	11, 12	圧縮機運転強制停止	軟水機の再生運転時に圧縮機運転を禁止	通常
	△	△	端子台	27, 28	貯湯槽フロートスイッチ	貯湯槽満水検知	通常
	△	△	端子台	72, 73	運転表示出力	システム状態表示	貯湯槽満水 それ以外
	△	△	端子台	74, 75	点検表示出力	システム点検表示	システム稼動中(運転指令ON中)
	接点出力	△	△	端子台	78, 79	貯湯量低下信号	他熱源への切替えや貯湯槽緊急給水等に使用
△		△	端子台	80, 81	溢水(異常)	水位異常表示	正常
△		△	端子台	82, 83	漏水(異常)	水位異常表示	正常
△		△	端子台(別売Q-2SC)	COM-3	除霜	運転モード表示	それ以外
△		△	端子台(別売Q-2SC)	COM-4	貯湯	運転モード表示	貯湯運転中(除霜中・デマンド停止中含む)
△		△	端子台(別売Q-2SC)	COM-5	保温	運転モード表示	保温運転中(除霜中・デマンド停止中含む)
△		△	端子台	72, 73	運転表示出力	システム状態表示	それ以外
△		△	端子台	74, 75	点検表示出力	システム点検表示	それ以外
△		△	端子台	78, 79	貯湯量低下信号	他熱源への切替えや貯湯槽緊急給水等に使用	それ以外
△		△	端子台	80, 81	溢水(異常)	水位異常表示	それ以外

接続可否欄記号説明: ○ 必須 ○ 通常使用 △ 選択使用

接点入力を使用する場合, 全号機に独立した接点を各々接続する必要があります(渡り配線不可)。

注意事項

- ※ 1. ----- 破線部はオプション部品、現地手配品および現地工事を示します。
- ※ 2. ----- 一点鎖線内はサブボックス内を示しています。
- ※ 3. ファストン端子はロック機構付き端子です。取り外す際は端子中央のつまみを押しながら取り外してください。取り付けた後は確実にロックがかかっていることを確認してください。
- ※ 4. 現地接続端子の記号は下記に示します。
○ 端子台、≡ コネクタ、× 短絡線を切断し接続、■ ギボシ端子(現地手配:オス端子φ3.96)
- ※ 5. 運転指令の入力信号は入力方式として別売リモコン、無電圧接点入力のいずれかを個別に選択できます。
- ※ 6. 低電圧機外配線(無電圧接点入力、リモコン配線、ユニット間接続端子、集中コントローラ接続端子)は、100V以上の配線と5cm以上離して配線をしてください。
- ※ 7. 制御配線にキャプタイヤケーブルを使用する場合、次の配線は個別のケーブルを使用してください。
同一ケーブル管、同一キャプタイヤケーブルでの配線は基板損傷につながりますので絶対にしないでください。
同一キャプタイヤケーブルの芯線を使用すると誤動作し、故障の原因となります。
(ア)別売リモコン配線
(イ)無電圧接点入力配線
(ウ)無電圧接点出力配線
- ※ 8. 無電圧接点入力(DC12V回路受け)に関する制約事項
・接点にはDC12V、1mA以下で使用可能なものを使用してください。
- ※ 9. 無電圧接点出力はAC200V、10mA以上1A以下で使用ください。
- ※ 10. SWS2は試運転前の無通水状態やバルブ閉状態において自然凍結防止動作してポンプが損傷することを防止するため出荷時は「A(準備中)」に設定してポンプ・圧縮機を強制停止しております。試運転時に制御箱内基板上スライドスイッチSWS2を「B(自動)」に切り替えてください。
- ※ 11. 13, 20端子台へ配線接続する場合は短絡線を取外して接続してください。

電気工事

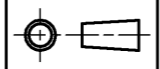

項目	形名	QAHV-N560D
電源配線太さ	※ 12	38mm <78m迄> (22mm <48m迄>)
過電流保護器	A	100
開閉器容量	A	100
漏電遮断器	※ 16 mA	高調波対応形 感度電流100 (0.1S)
電源トランス容量	kVA	21/21
電気工事 制御配線	リモコン配線	太さ 0.3~1.25mm ² (総長250m以下) 推奨線種 VCTF, VCTFK, CVV, CVS, VVR, VVF, VCT
	ユニット間M-NET配線	太さ 0.3~1.25mm ² (総長120m以下) 推奨線種 VCTF, VCTFK, CVV, CVS, VVR, VVF, VCT
	集中コントローラ 接続配線	太さ 1.25mm ² 以上 シールド線 CVVS, CPEVS, MVVS 推奨線種 伝送線用給電ユニットから各ユニットおよびシステムコントローラまでの配線長は最大200m
	水位センサWS配線	※ 15 太さ 0.3~1.25mm ² (40m以下)
	フロートスイッチ配線	推奨線種 VCTF, VCTFK, CVV, CVS, VVR, VVF, VCT
	サーミスタ(水温)TH14配線	
	外部入力配線太さ	0.3mm ² 以上
	外部出力配線太さ	1.25mm ²
	接地線太さ	φ2.6以上
	進相コンデンサ	容量 μF kVA

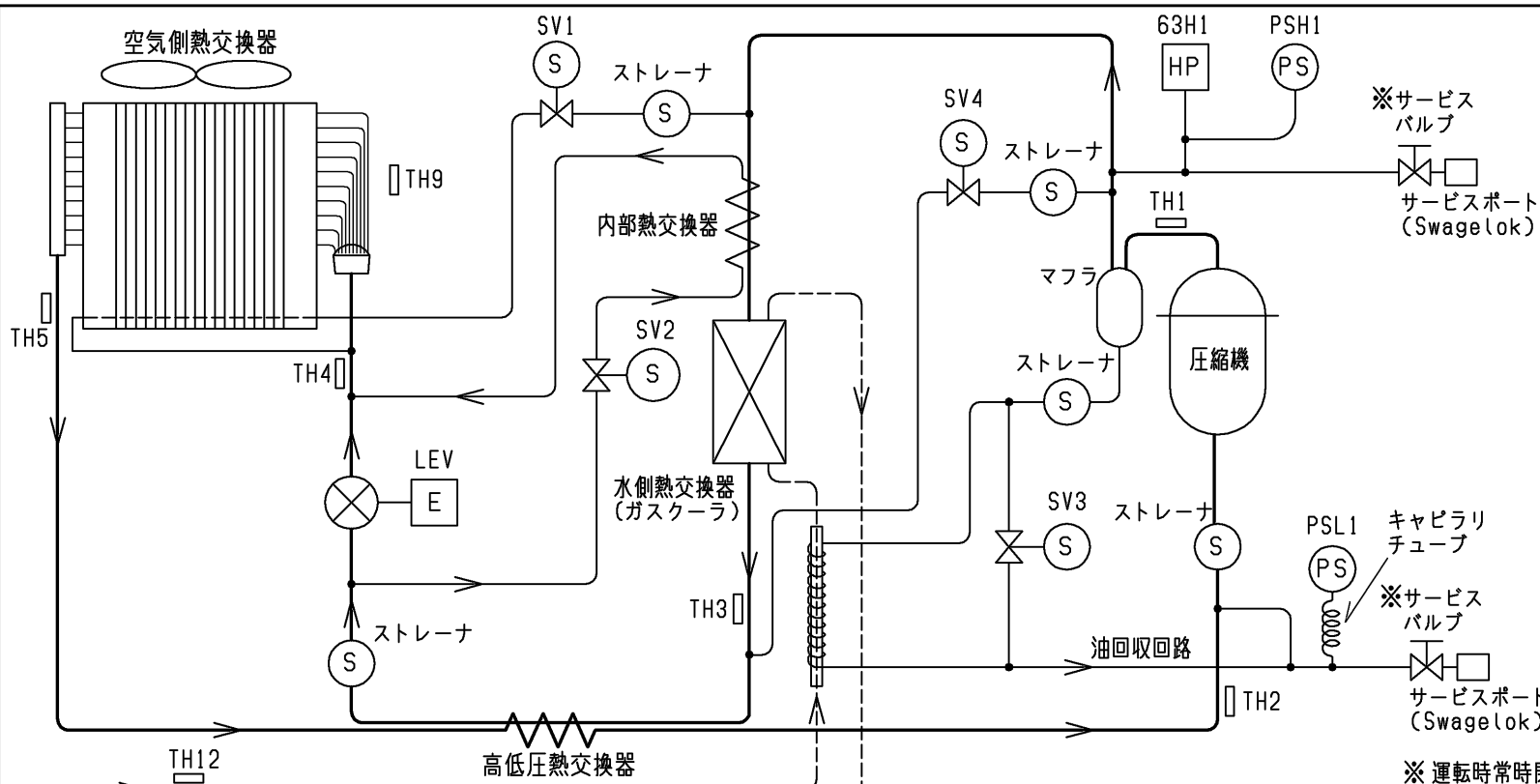
- ※ 12. 金属管配線の場合を示します。
- ※ 13. 電動機に進相コンデンサを取付けないでください。
取付けるとコンデンサが破損し、火災につながるおそれがあります。
- ※ 14. 近隣に工場等ノイズ発生源がある場合、総長が120mを超える場合はCVVSまたはCPEVSのシールド線(総長200m以下)を使用してください。
- ※ 15. 近隣に工場等ノイズ発生源がある場合、CVVSまたはCPEVSのシールド線を使用してください。
- ※ 16. 電源には必ず漏電遮断器を取付けてください。
なお、漏洩電流は配線長、配線経路、また周囲に高周波を発生する設備の有無等により異なります。

記号説明

記号	説明
ACCT1	
ACCT2	電流センサ
ACCT3	
C	コンデンサ(電解)
DCCT1	電流センサ(直流電流)
DCL	直流リアクトル
DS	ダイオードスタック
F01	
F02	
F03	
F04	ヒューズ
F05	
F06	
F07	
H1	電熱器(圧縮機ケース)
H2	電熱器(凍結防止)
H3	電熱器(凍結防止)
H4	電熱器(凍結防止)
IPM	インテリジェントパワーモジュール
LEV	電子膨張弁 [DC12V]
MC1	圧縮機用電動機
MF1	送風機用電動機
MP1	ポンプ用電動機
MVW1	流量調整弁 [DC12V]
MVW2	電動弁(給水) [DC12V]
MVW3	電動弁(循環水) [DC12V]
PSH1	高圧圧力センサ
PSL1	低圧圧力センサ
R21	抵抗(機種識別)
R26	抵抗(機能設定素子)
SV1	電磁弁(デフロスト)1
SV2	電磁弁(デフロスト)2
SV3	電磁弁(デフロスト)3
SV4	電磁弁(デフロスト)4
S1	流速センサー
THHS	サーミスタ(インバータ放熱板温度)
TH1~5, 9, 11, 12, 18	サーミスタ
63H1	高圧圧力開閉器
72C	電磁継電器(インバータ主回路)
※ F09	ヒューズ
※ FS	フロートスイッチ
※ H5	電熱器(凍結防止)
※ H6	電熱器(凍結防止)
※ H7	電熱器(凍結防止)
※ MP2	ポンプ用電動機(スケール抑制用)
※ MVW5	流量調整弁(スケール抑制用) [DC12V]
※ MVW6	電動弁(給水) [AC200V]
※ MVW7	電動弁(保温回路無し用) [AC200V]
※ R3	抵抗(電流抑制用)
※ R4	抵抗(12V電源安定化)
※ TH14	サーミスタ(水温)
※ WS	水位センサー
<ELB1>	漏電遮断器

記号欄の※は別売部品、< >は現地手配品です。

	作成日付 ISSUED	改定日付 REVISED	TITLE 業務用エコキュート電気配線図 QAHV-N560D(-BS, -BSG)
	DIMENSIONS ARE IN MILLIMETERS		
R 度 SCALE DO NOT SCALE			DWG.NO. W KC94T158
	REV. G	PAGE 2/2	



記号表一覧

記号	機器名称
LEV	電子式膨張弁
PSH1	圧力センサ<高圧>
PSL1	圧力センサ<低圧>
SV1	電磁弁(デフロスト) 1
SV2	電磁弁(デフロスト) 2
SV3	電磁弁(デフロスト) 3
SV4	電磁弁(デフロスト) 4
TH1	圧縮機吐出温センサ
TH2	圧縮機吸入温センサ
TH3	ガスクーラ出口冷媒温センサ
TH4	空気熱交入口冷媒温センサ
TH5	空気熱交出口冷媒温センサ
TH9	外気温センサ
TH11	出口水温センサ
TH12	入口水温センサ
TH18	循環水入口水温センサ
63H1	圧力開閉器<高圧>
MP1	ポンプ
MP2	ポンプ(スケール抑制用)<別売品>
MVW1	電動弁(流量調整弁)
MVW2	電動弁(給水)
MVW3	電動弁(循環水)
MVW5	電動弁(流量調整弁)<別売品>
MVW6	電動弁(給水)<別売品>
MVW7	電動弁(保温回路無し用)<別売品>
RPW1	減圧弁(給水)
S1	流速センサ

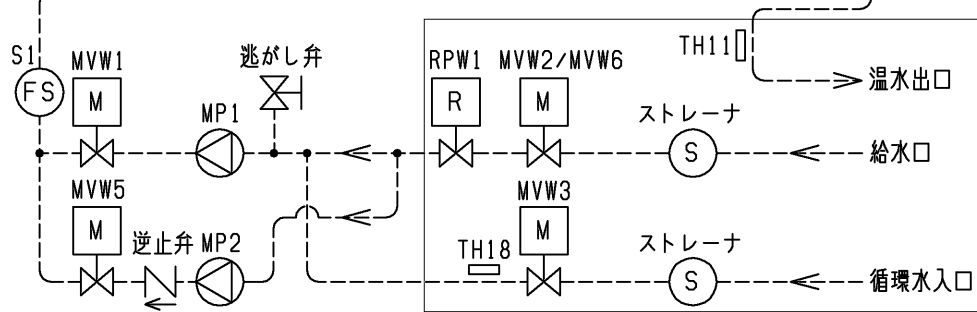
※サービスバルブ
サービスポート (Swagelok)

※サービスバルブ
サービスポート (Swagelok)

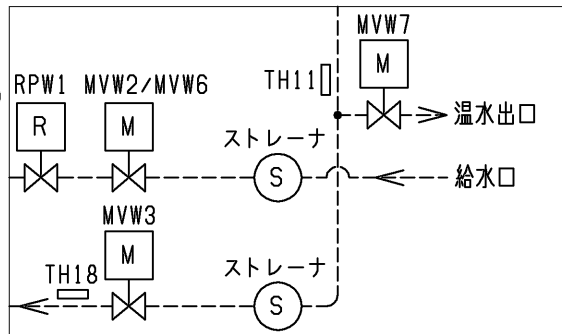
※ 運転時常時閉



← 冷媒流れ方向
←-- 水流れ方向



A (MVW7取付時)



製品の仕様は改良のため予告なく変更する場合があります。

	作成日付 ISSUED	改定日付 REVISED	TITLE
	15-02-17	16-01-12	業務用エコキュート冷媒回路図 QAHV-N560D (-BS, -BSG)
DIM. mm			
SCALE NTS			
	三菱電機株式会社		DRW.NO. WKC94M964 REV. D PAGE 1/1

業務用エコキュート システム設計上の留意点

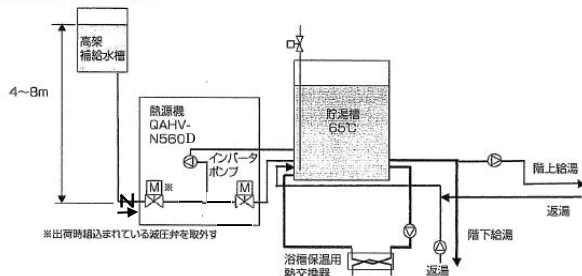
適用機種 QAHV-N560D

1. 対象システム

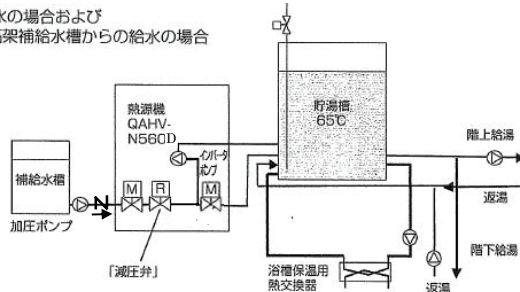
本製品は以下に示すシステムへの使用を想定しています。

配管系統図

高架補給水槽からの給水の場合



加圧ポンプ給水の場合および 8mを超える高架補給水槽からの給水の場合



給水方式と内蔵減圧弁取外し要否

給水方式	補給水槽高さ (熱源機設置高さ基準)	内蔵減圧弁
高架補給水槽から給水	4~8m	— ※出荷時組込まれている減圧弁を外す

注意 本製品は水道直結使用できません。全ての給水(給湯回路混合栓への給水含む)は受水槽または補給水槽より供給してください。

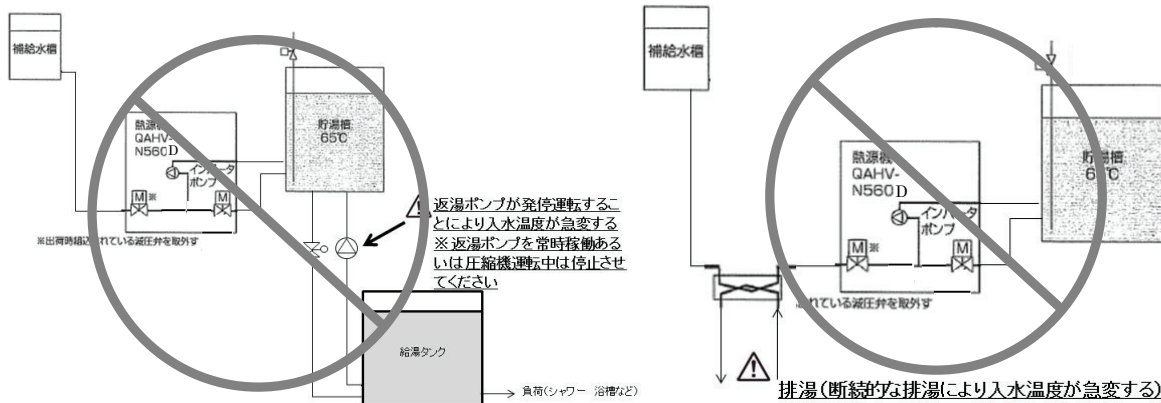
注意 業務用エコキュートへの給水配管には逆流防止のため、逆止弁を設置してください。

注意 貯湯槽からエコキュートへの戻り配管は必ず接続してください。貯湯槽保温運転だけでなく自然凍結防止やガススクラスケール付着防止を目的としてこの回路を使用しています。

注意 エコキュート入水温度上昇速度が瞬時 5K/min以上あるいは連続1K/min以上となるシステムには適用できません。異常停止(高圧、ガススクラ出口温度)の原因となります。

注意 以下図に示す業務用エコキュートの入水温度が急変するシステムは避けてください。入水温度が急変すると、冷媒の流量制御が追従できず、異常停止あるいは圧縮機故障につながります。

- ① 貯湯槽とは別に給湯タンクが複数あり、ユニット運転中に貯湯槽へ直接低温の水が流入するシステムは避けてください。(図 例①参照)
 ※給湯タンクから貯湯槽へ返湯するシステムでは、貯湯槽の水温急変を防止する為、ユニット運転中は返湯ポンプを常時稼働させる、もしくは返湯ポンプを停止させるなどの処置を施してください。
- ② 排湯熱を回収するシステムにおいて24時間安定して排湯がない場合など水温の急変につながるシステムは避けてください。(図 例②参照)



例① 業務用エコキュートの入水温度が急変するシステム 例② 業務用エコキュートの入水温度が急変するシステム

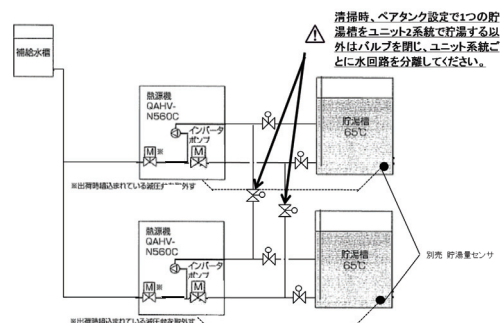
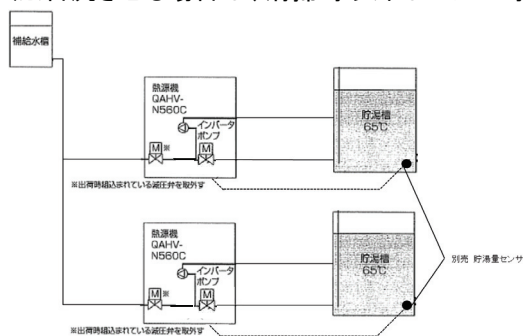
注意 貯湯量センサ(Q-1SE)複数からなる複数システムにおいて、接続されている貯湯量センサが異なるユニット間での水配管の合流は以下4点を考慮し回路設計ください。

- (1)それぞれのユニットが異なる運転状態(貯湯、保温)の場合ユニット出湯温度が安定せず高知能悪い運転になることがあります。
- (2)貯湯温度が(1)と違う設定では、特に(1)の影響が大きくなるとともに貯湯温度が、目標貯湯温度にならない可能性があります。

(3) 合流後の配管内の圧力損失が大きく保温運転中の回路側が断水し異常停止する可能性があります。合流後の配管圧力損失が35kPa以下となるように設計ください。

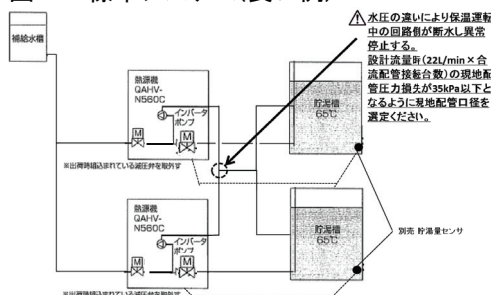
(4) 貯湯槽を交互に清掃したい場合などは、図Cのようにシステム間にバルブを設けて下さい。

(※合流させる場合は、清掃時以外はバルブ等で系統ごとに水回路を仕切って下さい。)



図A 標準システム(良い例)

図C ペアタンクシステム(良い例)



図B 水圧差により断水異常が発生するシステム(悪い例)

2. 据付場所に関する留意点

ユニットは、下記条件を考慮して据付場所を選定してください。

- ・他の熱源から直接ふく射熱を受けないところ。
- ・ユニットから発生する騒音が隣家に迷惑のかからないところ。
- ・強風が吹きつけないところ。
- ・本体の質量に十分耐えられる強度のあるところ。
- ・運転時には、ユニットからドレンが流れますのでご注意ください。
- ・可燃性ガスの発生、流入、滞留、漏れのおそれがある場所では、火災をおこす危険性がありますので設置しないでください。
- ・酸性の溶液や特殊なスプレー（硫黄系）を頻繁に使用する場所は避けてください。
- ・油、蒸気、硫化ガスの多い特殊環境では使用しないでください。

・別売防風フードの取付けについて

除霜を確実にを行うため、日平均外気温が -5°C 以下となる日がある地域では下記いずれかの防風処置を実施してください。

- 別売防風フード(吸込)の取付け
- 現地にて防風壁の設置等による防風処置

・別売防雪キットの取付けについて

粉雪(パウダー状)が降る地域(北海道・東北・中部内陸(長野))においては制御箱内への雪侵入を防止するため、別売の防雪キット(SF-1K)を取付けてください。

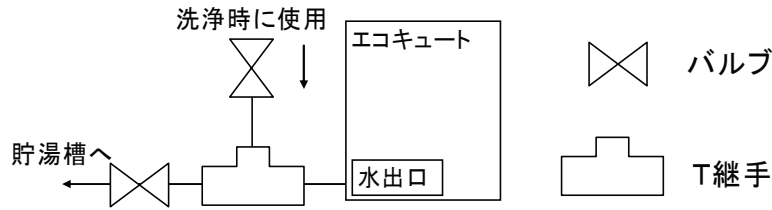
3. 配管設計における注意事項

配管設計においては以下の点に注意ください。

(1) エコキュートへの配管

- 1) ユニットの水出入口の位置は外形図を参照して出入口の方向が逆にならないように注意すること。
- 2) 出入口にはユニオン接手およびバルブを設け、サービス性を良くすること。
- 3) ユニットの振動が水配管を伝わって室内で騒音が発生することを防止するため、フレキシブルジョイントをつける。フレキシブルジョイントは曲げに弱いので、パイプを支持するなど、パイプ荷重を十分検討して設置する必要がある。

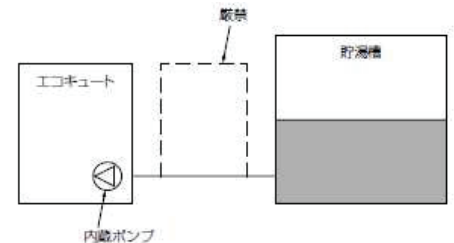
- 4) 化学洗浄剤にて容易に水側熱交換器を洗浄するために、下図の様に湯口にはT継手とバルブを設置することが望ましい。(それぞれの回路は貯湯回路・洗浄回路に使用)



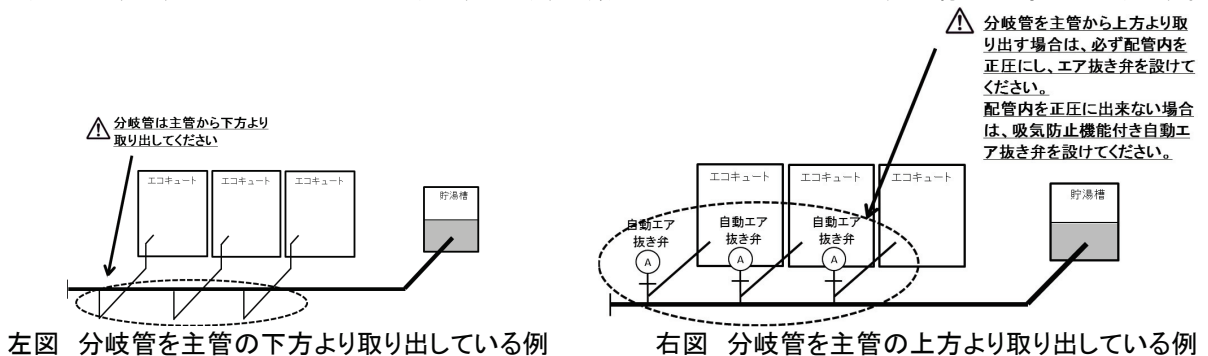
- 5) 寒冷地(最低外気温が氷点下になる地域)においては自然凍結防止のため、全ての現地配管に凍結防止ヒータを設けること。
- 6) エコキュートには異物混入防止のため水入口直近部にストレーナを設けることが望ましい。
- 7) 配管・保温材質…出湯配管には耐熱90℃以上の材質(SUS管、銅管、架橋ポリエチレン管、ポリブテン管等)を用いること。入水配管には最高入水温度で使用可能な材質を用いること。また、全ての配管にはSUS、銅、樹脂など耐食性の材質を使用すること。
- (2) 貯湯槽への配管
貯湯槽の水出入口にはバルブを設け、槽内定期清掃等サービス性を良くすること。
- (3) 弁および継手類の選定
- 1) 主管には全開時の抵抗が少ない仕切弁(ゲート弁)を用いると良い。
 - 2) 空気抜きやドレン抜きには玉形弁を用い、弁は弁軸が水平になるように取付け、気泡が自由に通過できるようにすること。

(4) 貯湯槽からの戻り配管

- 1) 空気が抜けにくい上り下りする配管(鳥居形状配管)は絶対にしないこと(右図)。逆鳥居配管の場合、エア抜きを確実に実施し、エコキュートの出口配管に自動エア抜き弁を付けること。
貯湯槽からの配管が上り下りする形状ではエコキュート内蔵ポンプがエア噛みにより水を吸引できず正常に運転できません。

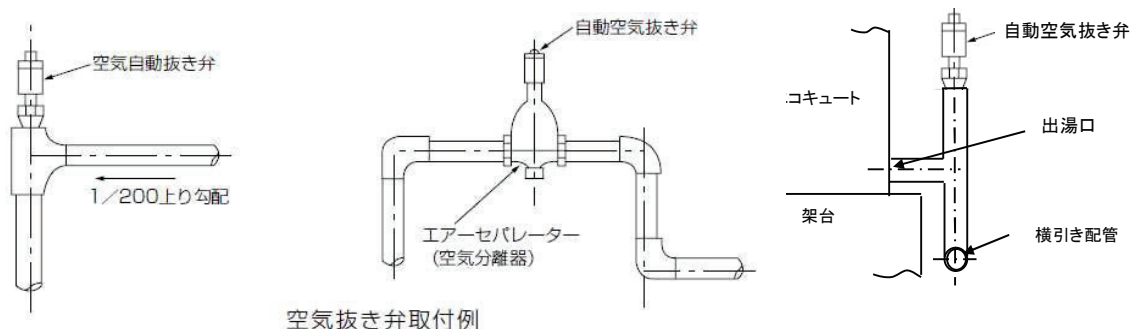


- 2) 主管から分岐配管を用いてユニットへ返湯する場合、分岐配管は主管の下方より取り出してください。上方より取り出しますと、ユニットにエアがたまりやすくなり、内蔵ポンプのエアがみによる異常停止の原因となります。



(5) 配管勾配と空気抜き弁(出湯配管)

貯湯運転時には低温水を一気に高温まで昇温するため水中に溶けていた空気が気泡化して出湯配管より吐き出されます。配管中に空気がたまり水回路の抵抗が増加し、流量が極端に減少するため出湯配管に下り配管がある場合には自動空気抜き弁を設ける必要があります。



配管中に空気だまりができないように空気抜き弁に向かって1/200以上の上り勾配をつけると共に、空気がたま

る可能性がある部分には必ず自動空気抜き弁を設けます。

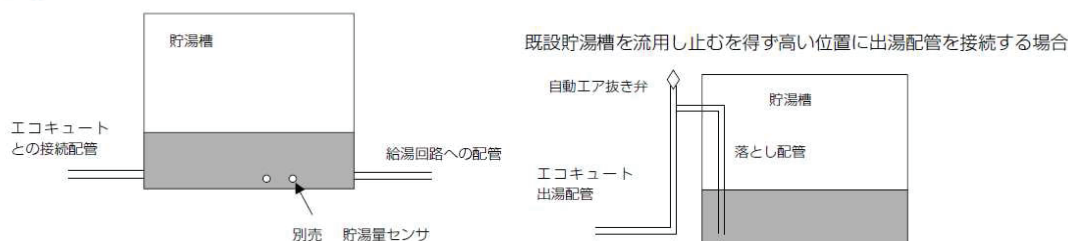
注意 横引き配管が万一エコキュート出湯口より低くなってしまう場合は、ユニット直近で配管を立上げ自動空気抜き弁を設けてください。

(6) 開放貯湯槽への配管

開放貯湯システムでは貯湯水位が変化しますのですべての配管および別売貯湯量センサは側面最下位に接続します。高い位置に接続するとエアを巻き込みポンプエア噛み、配管腐食、槽内温度分布不均一の原因となります。エコキュート内蔵システム制御では貯湯温度により貯湯運転出湯温度制御および保温運転開始終了制御を行いますので槽内温度分布が不均一になると適正な制御がおこなうことができません。

既設貯湯槽の高い位置にエコキュート出湯配管を接続する場合は、槽入口部に自動エア抜き弁を設けた上で、槽内部に落とし配管を設け水面下まで配管を下ろしてください。

配管接続位置の基本



4. 水質基準

下記水質基準内の水を使用してください。水質基準を外れるとスケール付着、腐食等の不具合を生ずるおそれがあります。

業務用エコキュート 水質基準

水質基準内の補給水を使用ください。()は条件付で使用可能です。

項目	傾向		補給水基準
	腐食	スケール生成	
pH(25℃)	○	○	6.5~8.0
電気伝導率(mS/m)(25℃)	○	○	30以下
塩化物イオン(mgCl ⁻ /l)	○		30以下
硫酸イオン(mgSO ₄ ²⁻ /l)	○		30以下
酸消費量(pH4.8)(mgCaCO ₃ /l)		○	50以下(65以下)※1
カルシウム硬度(mgCaCO ₃ /l)		○	pH6.5~pH7.5:90以下 pH7.5~pH8.0:50以下
イオン状シリカ(mgSiO ₂ /l)		○	30以下(50以下)※2
硫化物イオン(mgS ²⁻ /l)	○		検出されないこと
アンモニウムイオン(mgNH ₄ ⁺ /l)	○		0.1以下
鉄(mgFe/l)	○	○	0.3以下
銅(mgCu/l)	○		0.1以下
残留塩素(mgCl/l)	○		0.3以下
遊離炭酸(mgCO ₂ /l)	○		10.0以下

※1酸消費量はMアルカリ度とも言います。

酸消費量が50を超えると炭酸カルシウムのスケール付着を生じます。50~65では1回/年(目安)の薬品洗浄が必要となります。

酸消費量が65を超える場合は軟水器を設けカルシウム硬度を25以下に低減する必要があります。

酸消費量は冬期に値が上昇します。定期水質検査は極力冬期に実施ください。

※2イオン状シリカは強固なカルシウムスケールを生成させるおそれがあります。酸消費量50以下では()内の範囲で使用できます。

スケール抑制キット導入時 水質基準

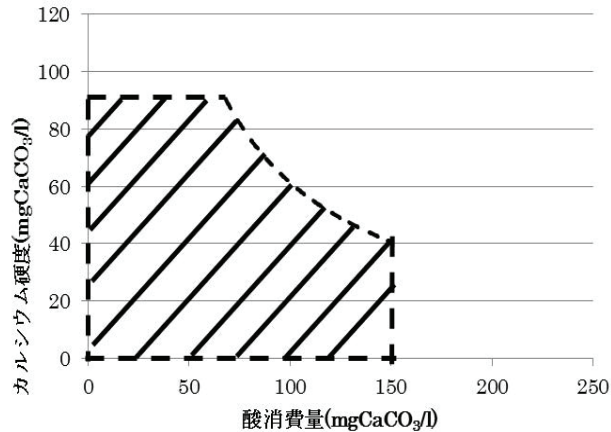
水質基準内の補給水を使用ください。()は条件付で使用可能です。

項目	傾向		スケール抑制キット導入時 補給水基準
	腐食	スケール生成	
pH(25℃)	○	○	6.5~8.0
電気伝導率(mS/m)(25℃)	○	○	30以下
塩化物イオン(mgCl ⁻ /l)	○		30以下
硫酸イオン(mgSO ₄ ²⁻ /l)	○		30以下
酸消費量(pH4.8)(mgCaCO ₃ /l)		○	150以下
カルシウム硬度(mgCaCO ₃ /l)		○	90以下
イオン状シリカ(mgSiO ₂ /l)		○	30以下(50以下)※3
硫化物イオン(mgS ²⁻ /l)	○		検出されないこと
アンモニウムイオン(mgNH ₄ ⁺ /l)	○		0.1以下
鉄(mgFe/l)	○	○	0.3以下
銅(mgCu/l)	○		0.1以下
残留塩素(mgCl/l)	○		0.3以下
遊離炭酸(mgCO ₂ /l)	○		10.0以下

※3酸消費量50以下では()内の範囲で使用可能です。50以上では()外の範囲で使用願います。

※4スケール抑制ポンプキット取付け時、最高出湯温度は75℃に制限されます。

スケール抑制ポンプキット導入時補給水範囲



5. 長期間給湯負荷がないことがある施設における注意事項

(1) 衛生管理

貯湯槽衛生管理のため給湯設備の運転スイッチは切らないでください。

長期滞留した貯湯槽および配管内の湯水は衛生上入浴等人体への用途に適しません。使用休止前には貯湯量を最小限に抑制し、使用再開前には給湯端より一度排水（雑用水として使用）し入浴等人体への用途には新しく貯湯した湯を使用ください。

注. 休止中に配管の水を抜いた場合には、使用開始前に水張り、エア抜き等の再試運転が必要となります。

この場合はメンテナンス業者*1に試運転を依頼願います。

(2) 冬期凍結防止

寒冷地（最低外気温が氷点下になる地域）では水回路の凍結防止が必要です。給湯設備の運転スイッチおよび配管凍結防止ヒータの電源は切らないでください。

寒冷地（最低外気温が氷点下を下回る地域）において休止中に電源が供給されない場合は、設備配管内の湯水を排水する必要があります。業務用エコキュートは排水が不十分な場合、熱交換器内が凍結により破損します。排水作業はメンテナンス業者*1に依頼ください。

また、使用開始前には水張り、エア抜き等の再試運転が必要となります。再試運転についてもメンテナンス業者*1に依頼ください。

*1. 推奨メンテナンス業者：三菱電機ビルソリューションズ

6. 貯湯量センサについて

附属しているフロートスイッチをタンクに取付け補正を行う事で、貯湯量計測精度（有：±0.8%、無：±3.3%）を向上させることができます。

注意 推奨タンクでは、フロートスイッチを用いて補正することができます。

7. 電気工事における注意事項

①「電気設備に関する技術基準」、「内線規程」および、事前に、各電力会社のご指導に従ってください。

②D種（第3種）接地工事を必ず実施してください。

③ユニットには、手元開閉器、漏電ブレーカ等は内蔵していないので現地にて手配してください。

④本ユニットはインバータにより圧縮機を運転しますので、進相コンデンサは使用しないでください。使用するとコンデンサが破損し、火災につながるおそれがあります。

⑤電源電圧には、運転中 200V±10%、始動時の最低電圧 170V 以上、相間電圧アンバランス 2%(4V)以内を確保すること。電源事情が悪いと、ユニットの始動不良や圧縮機電動機の巻線焼損の原因となるため注意すること。また、配線の太さは、電圧降下が 2%以内となるように選定してください。

⑥電熱器<圧縮機ケース>は、常時通電しておく必要があります。圧縮機を保護するために電熱器<圧縮機ケース>を設けていますので 3 日以内の運転停止の際は運転スイッチの操作だけでユニットを停止させ、電源は切らないでください。長時間停止後運転を開始する時は、電源を入れてくこの時電熱器<圧縮機ケース>に通電されるから、12 時間以上過ぎてから運転してください。電源通電後すぐに運転すると圧縮機が破損することがあります。

⑦インバータ機種はインバータ内部に大容量の電解コンデンサを使用していますので、主電源を切った後も電圧が残っており感電するおそれがあり危険です。従って、インバータ関係のチェックを行う際には、主電源を切った後も十分な時間（5～10 分間）待った後電解コンデンサの両端電圧が低下したのを確認してください。

⑧低電圧配線（リモコン配線、ユニット間 M-NET 配線、無電圧接点入力、DC24V パルス入力）は機外では 100V 以上の配線と 5cm 以上離してください。また、同一電線管*1、同一キャプタイヤケーブルでの配線は基板損傷に繋がりますので絶対にしないでください。配線穴が不足する場合は適宜穴を追加してください。

以上

三菱電機ヒートポンプ給湯機

三菱電機チリングユニット三菱電機ブラインクーラ用リモコン

システム仕様書

■仕様表

項目	内容
外形寸法(H×W×D)	120×120×19mm (突起部除く)
質量	0.25kg
電源	DC12V (ユニットより伝送線を介して受電)
使用環境	温度 0~40℃
	湿度 30~90%RH (結露なきこと)
材質	PC+ABS (意匠面はPMMA)
外観色	ホワイト(マニル 1,0Y9,2/0,2)
据付方法	JISC8340の2個用スイッチボックス(現地手配)へ取付け、または、壁に直付け。 リモコン線は、無極性2線。リモコン専用端子に0.3mm ² 2心ケーブルで接続。 別売品リモコンケーブル PAC-YT81HC(10m) PAC-YT82HC(20m)

■接続機種

制御対象ユニット	
ヒートポンプ給湯機	ブラインクーラ
チリングユニット	

■機能表

○:ケルプ別操作 ×:対応不可

1. 操作/表示

項目	設定	表示	内容
運転/停止	○	○	運転/停止の切換ができます。
運転モード切換 (水温制御)	○	○	温水/熱湯/凍結防止/冷水(冷却)/モード1/モード2/モード3の切換ができます。 ※ユニットにより選択可能な運転モードは異なります。
設定水温表示 (水温制御)	○	○	水温/フライン温度設定ができます。 ※ユニットにより温度範囲が異なります。
目標貯湯温度 (貯湯制御)	○	○	現在設定されている目標貯湯温度を表示します。 スケジュール機能で目標貯湯温度が設定できます。
目標貯湯量 (貯湯制御)	○	○	現在設定されている目標貯湯量を表示します。 スケジュール機能で目標貯湯量が設定できます。
ファンオート	○	○	積雪量の比較的少ない地域で降雪時にファンへの影響を避けるための機能です。 ・常時:圧縮機停止中はファンも停止します。 ・降雪:圧縮機停止中でもファンを回転させます。
凍結防止	○	○	凍結防止を行います。
緊急沸き増し (貯湯制御)	○	○	当日、予定以上の給湯使用が見られた場合、緊急沸き増し操作を行うと、予め設定した沸き増し目標貯湯量まで貯湯します。 ・無効:スケジュールで計画した湯量で運転します。 ・有効:沸き増し目標貯湯量で運転します。
沸き増し 目標貯湯量 (貯湯制御)	○	○	緊急沸き増し操作を実施した際の目標貯湯量を表示します。
センサー一覧	×	○	ユニットのセンサー代表機の制御水温センサー/制御フラインセンサーが検知する温度を表示します。
貯湯量トレント (貯湯制御)	×	○	1時間毎の目標貯湯量、実貯湯量を28日分保存し、1時間単位でグラフ表示します。また、翌日の予定が表示されます。
日出湯量 (貯湯制御)	×	○	過去27日分の1日に使用したお湯の量を%表示します。
運転状態モニタ	×	○	ユニットの運転状態をモニタし、表示します。
バックライト	×	○	ボタン操作によりバックライトが点灯します。一定時間後に消灯します。 (点灯時間は画面により異なります。)
リモコン名称	○	○	画面上部にリモコン名称を表示できます。
日時設定	○	○	年月日、時間、分を設定できます。 設定した時刻と曜日が画面上部に表示されます。
日付表示形式設定	○	○	年/月/日、月/日/年、日/月/年から選択できます。

1. 操作/表示(続き)

項目	設定	表示	内容
異常情報	×	○	現在発生している異常内容をアラートとともに表示します。 連絡先名称、連絡先番号も表示します。 ※異常内容によりアラートが表示されない場合があります。
サマタイム設定	○	○	サマタイムの設定ができます。

2. スケジュール

項目	設定	表示	内容
週間スケジュール	○	○	1週間の運転スケジュールを設定。1日最大8つの時間帯まで設定可能。
指定日スケジュール	○	○	特異日の運転スケジュールを設定。2つの期間に対し、1日最大8つの時間帯まで設定可能。
パワーセーブスケジュール	○	○	指定された期間の能力セーブ値を設定。2つの期間に対し、1日最大4つの時間帯に設定可能。

3. 制限設定

項目	設定	表示	内容
サビースト	○	×	サビースト用サビースト(ユニット詳細設定、機能選択等の操作に必要)が設定できます。

4. その他

項目	設定	表示	内容
コントラスト調整	○	○	液晶のコントラスト(濃淡)を調整できます。
サビース機能	○	○	ユニット詳細設定、機能選択、点検メニュー、異常履歴自己診断、リモコン診断などに対応。

※ユニットにより対応している機能が異なります。

※時計の精度は月差±50秒(25℃時)です。時計のバックアップ時間は7日です。

※リモコンの設定は停電時でも保持されます。


	作成日付 ISSUED	改定日付 REVISED	TITLE 三菱電機ヒートポンプ給湯器 三菱電機チリングユニット三菱電機ブラインクーラ用リモコン PAR-W32MA 仕様書
DIM. mm	16-03-11	19-10-01	
SCALE NTS	三菱電機株式会社		DRW.NO. WKF94D347
			REV. A PAGE 1/3

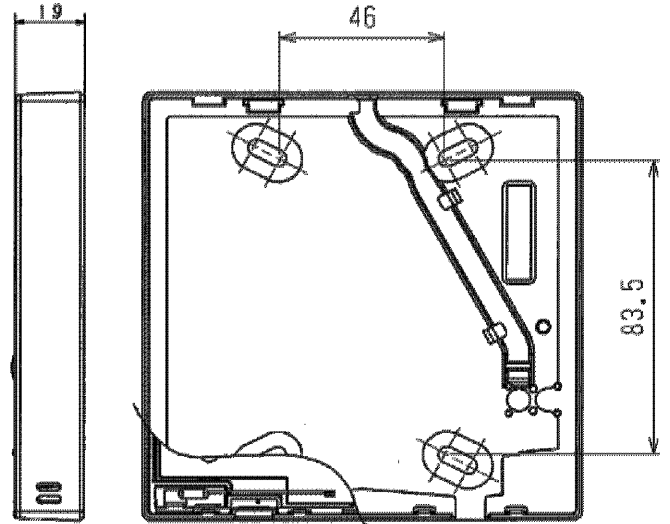
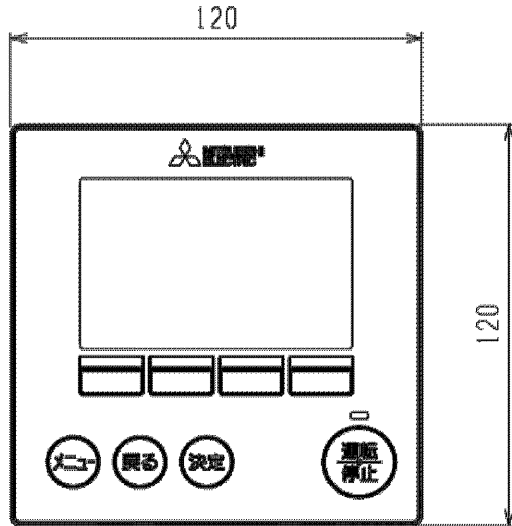
機能対応一覧表(2016年6月 現在)

項目	機能	ヒートポンプ給湯機		チリングユニット	ブラインクーラ		ハースワート
		貯湯制御	水温制御	水温制御	水温制御	水温制御	
操作/表示	運転/停止	○	○	○	○	○	-
	運転モード切換	×	○	○	○	○	-
	現在水温	×	○	○	○	○	-
	現在貯湯量	○	×	×	×	×	-
	水温設定	×	○	○	○	○	-
	センサー一覧	○	○	○	○	○	-
	貯湯量トレンド	○	×	×	×	×	-
	日出湯量	○	×	×	×	×	-
	ファンモード	○	○	○	○	○	-
	凍結防止	○	○	○	○	○	-
	緊急沸き増し	○	×	×	×	×	-
	沸き増し目標貯湯量	○	×	×	×	×	-
	バックライト	○	○	○	○	○	-
	リモコン名称	○	○	○	○	○	-
	日時設定	○	○	○	○	○	-
	日付表示形式設定	○	○	○	○	○	-
	異常情報	○	○	○	○	○	-
	サマータイム設定	○	○	○	○	○	-
	スケジュール	週間スケジュール	○	○	○	○	○
指定日スケジュール		○	○	○	○	○	-
パワーセーフスケジュール		○	○	○	○	○	-
制限設定	サービス用ハースワート	○	○	○	○	○	必要
その他	ユニット詳細設定	○	○	○	○	○	必要
	機能選択	○	○	○	○	○	必要
	連絡先名称設定	○	○	○	○	○	必要
	連絡先番号設定	○	○	○	○	○	必要
	貯湯システムモニタ	○	×	×	×	×	必要
	異常履歴	○	○	○	○	○	必要
	自己診断	○	○	○	○	○	必要
リモコン診断	○	○	○	○	○	必要	

※チリングユニットは水温制御のみとなります。

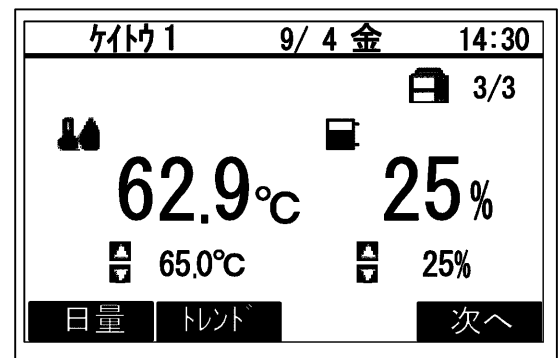
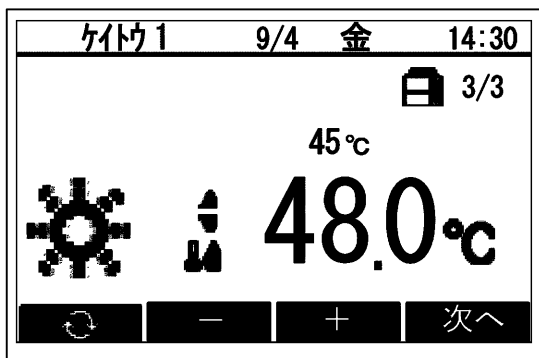
※ユニットにより対応している機能が異なります。

	作成日付 ISSUED	改定日付 REVISED	TITLE 三菱電機ヒートポンプ給湯器 三菱電機チリングユニット三菱電機ブラインクーラ用リモコン PAR-W32MA 仕様書
DIM. mm	16-03-11	19-10-01	
SCALE NTS	 三菱電機株式会社		DRW.NO. WKF94D347
			REV. A
			PAGE 2/3

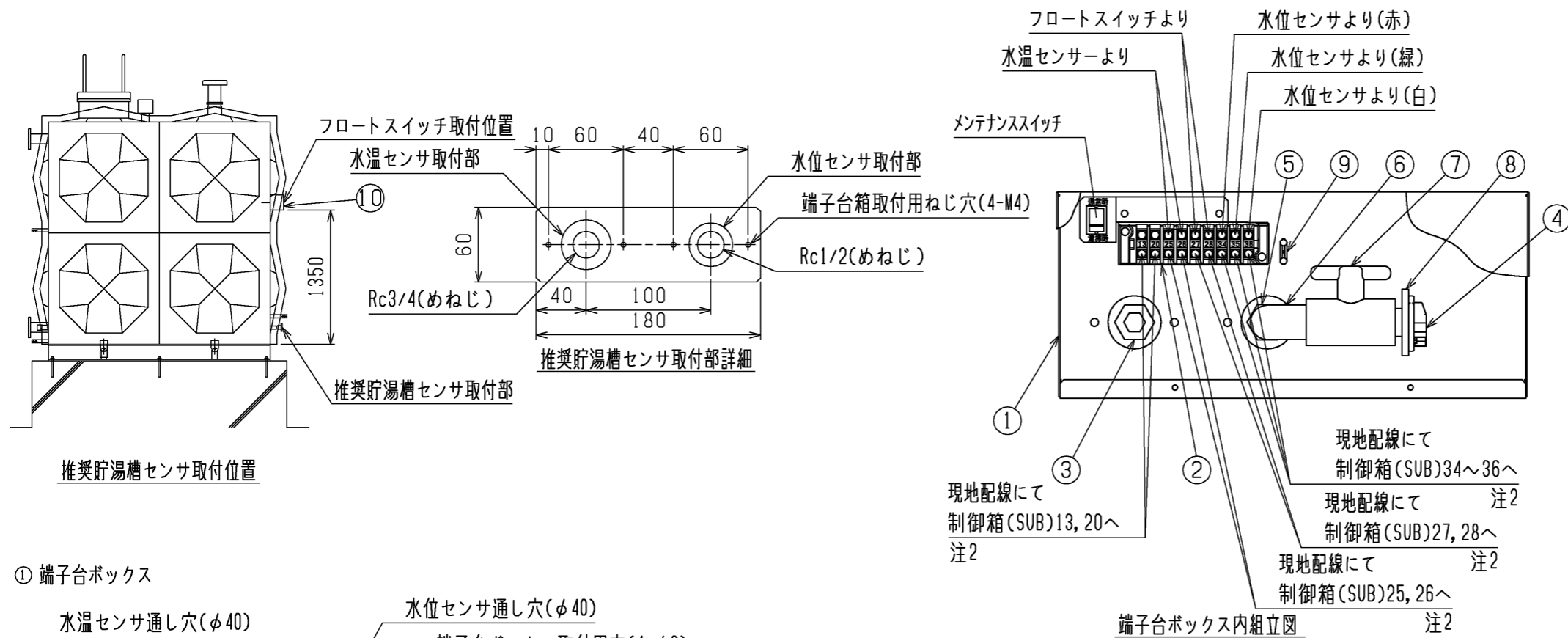


メイン画面(水温制御)

メイン画面(貯湯制御)



	作成日付 ISSUED	改定日付 REVISED	TITLE 三菱電機ヒートポンプ給湯器 三菱電機チリングユニット三菱電機ブラインクーラ用リモコン PAR-W32MA 仕様書
DIM. mm	16-03-11	19-10-01	
SCALE NTS	三菱電機株式会社		DRW.NO. WKF94D347 REV. A PAGE 3/3

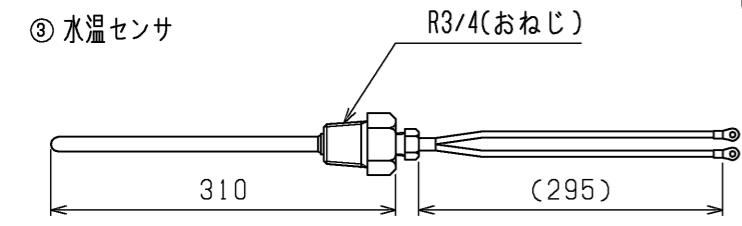
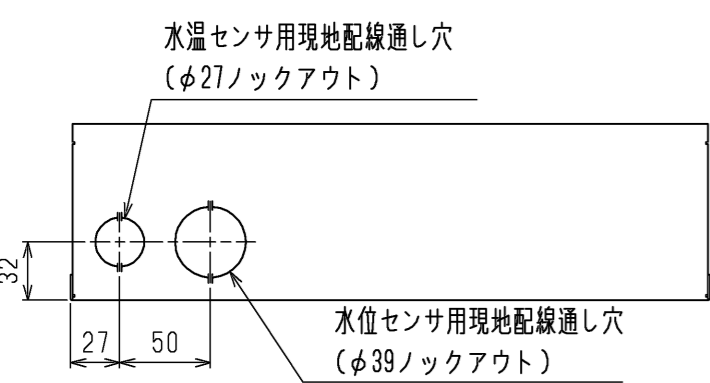
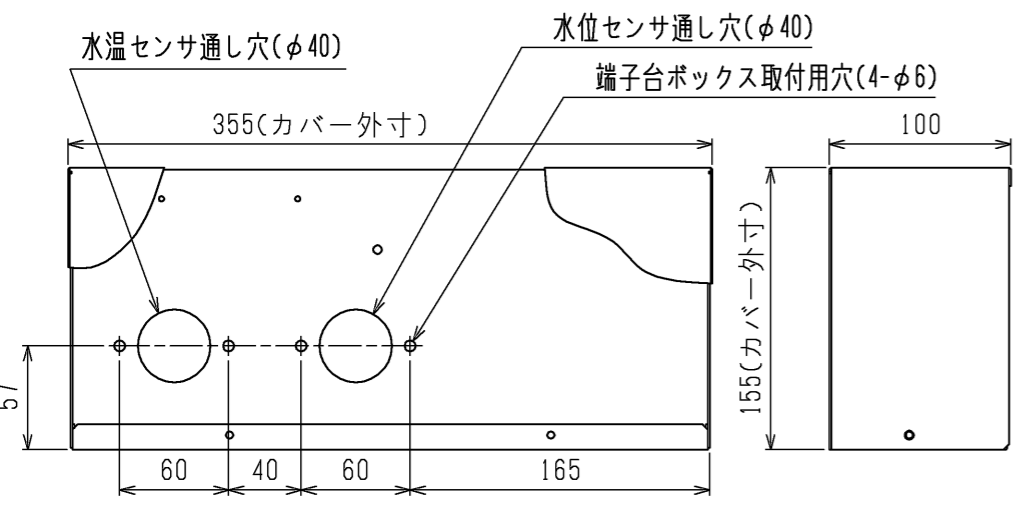


- 注1. 本品は業務用エコキュート QAHV-N560D
及びその推奨貯湯槽に取付け使用するものです。
2. エコキュート・貯湯槽周配線は必ず個別のケーブルを使用してください。
水位センサ,水温センサ,フロートスイッチの配線は誤って入れ替わると,
制御基板が壊れます。現地接続時に配線に印をつけるなどして
誤配線のないように接続ください。
3. 近隣に工場等ノイズ発生源がある場合,1.25mm²のCVVS
またはCPEVSのシールド線を使用してください。

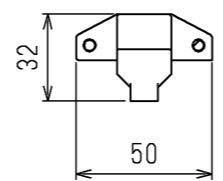
構成部品	所要数
① 端子台ボックス	1
② 端子台(メンテナンススイッチ付)	1
③ 水温センサ	1
④ 水位センサ	1
⑤ 六角ニップル R1/2	1
⑥ ストリートエルボ R1/2×Rc1/2	1
⑦ コンパクトボールバルブ Rc1/2	1
⑧ 水位センサ取付継手	1
⑨ ケーブルクリップ	1
⑩ フロートスイッチ M27XP1.5	1

付属部品	所要数
ねじ M4×10タビ ^ン ねじ	3
ねじ M4×10トラ ^ス ねじ	7
取付説明書	1
Oリング	2

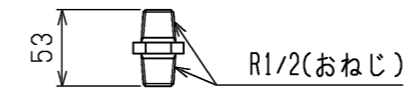
① 端子台ボックス



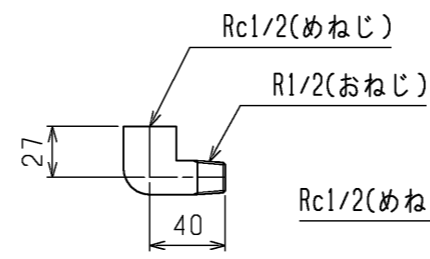
④ 水位センサ



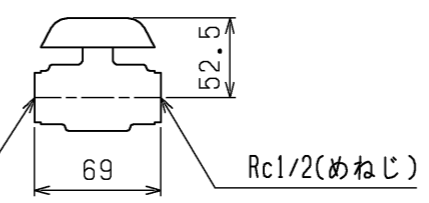
⑤ 六角ニップル R1/2



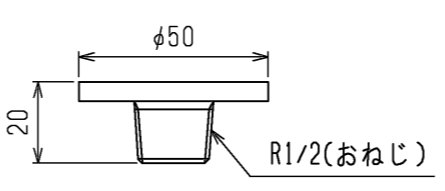
⑥ ストリートエルボ R1/2×Rc1/2



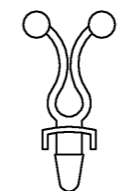
⑦ コンパクトボールバルブ Rc1/2



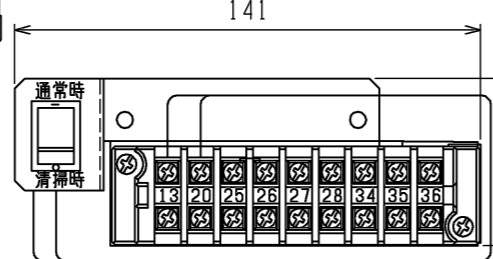
⑧ 水位センサ取付継手



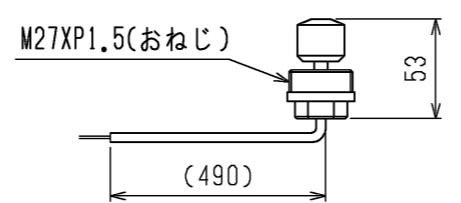
⑨ ケーブルクリップ*



② 端子台

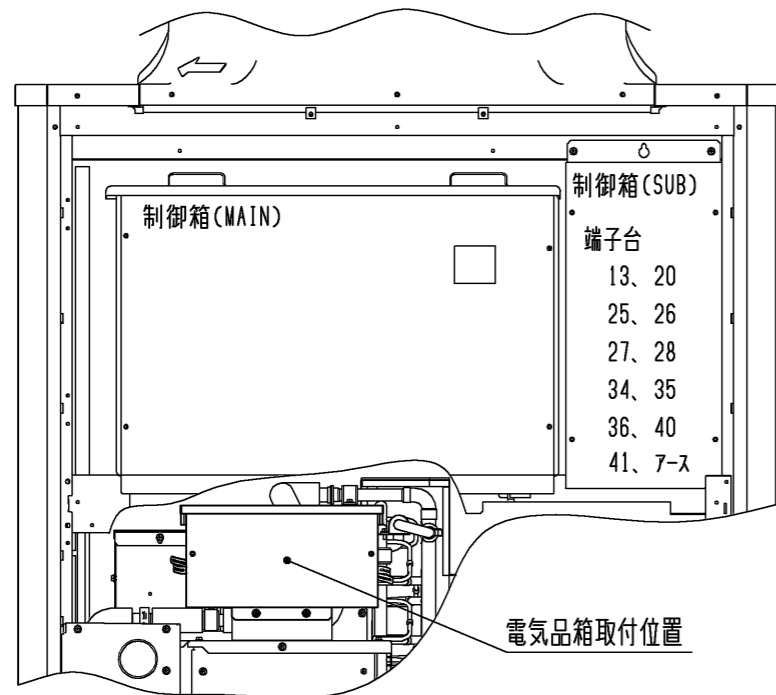


⑩ フロートスイッチ



主要仕様		
水温センサ	形式	サーミスタ
	特性	R(0℃)=15kΩ, B(0℃・25℃)=3385K
	配線長	300mm
	端子	M4丸端子
	センサ部形状	φ4×295mm
	保護管形状	φ6×282mm
水位センサ	取付形状	R3/4
	形式	圧力センサ
	圧力レンジ	-19.6~49kPa
	許容圧力範囲	-90~300kPa
水位センサ 中継配線	電源電圧	DC12V
	取付形状	M4トラ ^ス ねじ
	出力	1~4.5V
フロート スイッチ	配線長	350mm
	端子	M4丸端子
	配線長	490mm
	端子形状	リード線
端子台 端子ねじサイズ	取付形状	M27XP1.5
	端子台(熱源機側)	M3.5
	端子台(貯湯槽側)	M3.5
現地配線 注3	端子台固定ねじ	M4×16タビ ^ン ねじ
	太さ	0.3~1.25mm ² フロートスイッチ⇄端子台(貯湯槽)(10m以下) 端子台(貯湯槽)⇄端子台(熱源機)(40m以下)
	推奨線種	VCTF, VCTFK, CVV, CVS, VVR, VVF, VCT

	作成日付 ISSUED	改定日付 REVISED	TITLE 業務用エコキュート用 別売 開放貯湯槽用貯湯量センサ 外形図 Q-1SE <貯湯槽側取付部品>
DIM. mm	15-04-14	2019-01-07	
SCALE NTS	三菱電機株式会社		DRW.NO. W KC94T112
		REV. B	PAGE 1/2



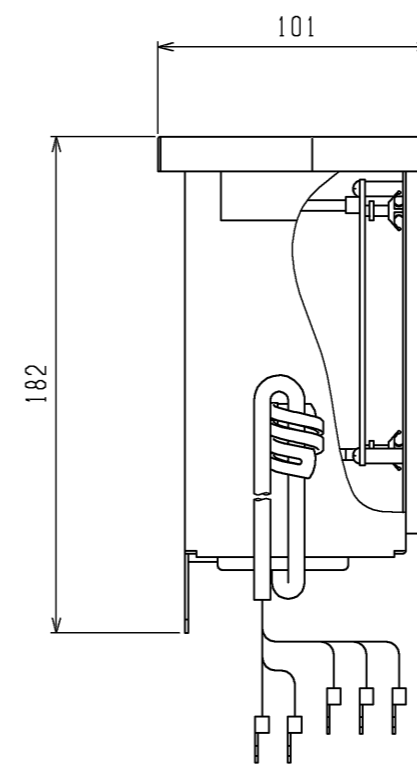
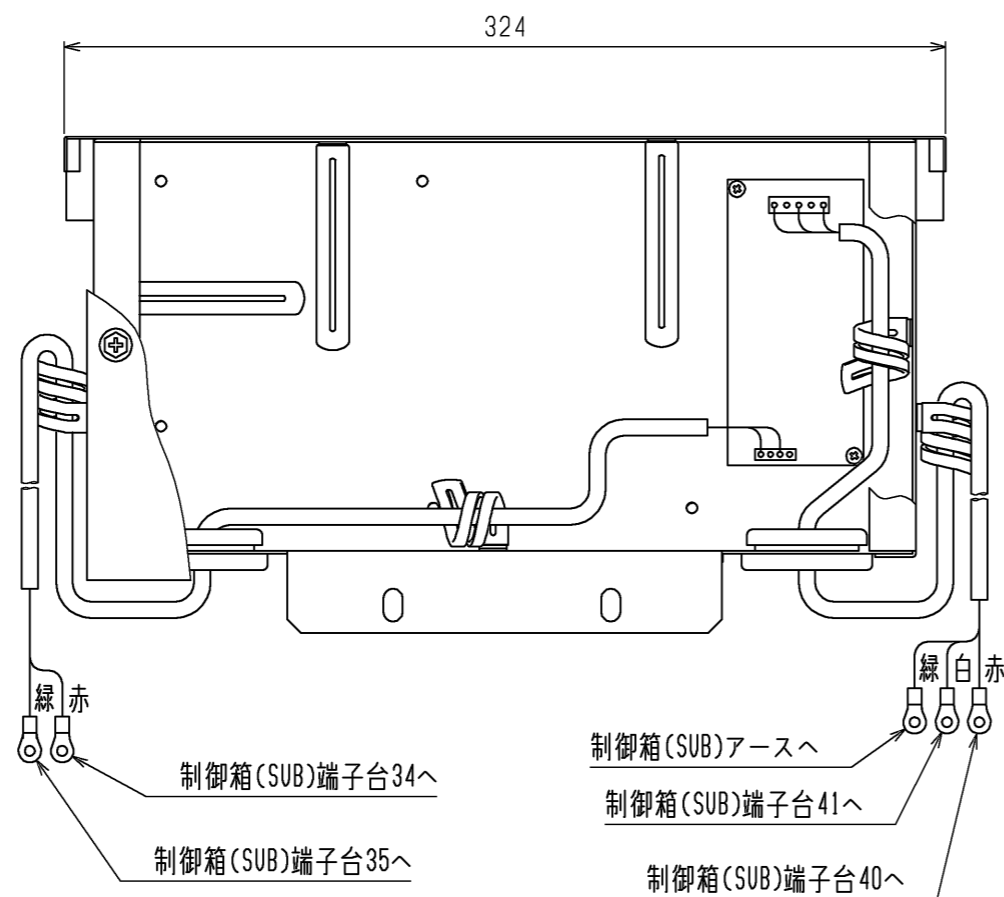
- 注1. 本品は業務用エコキュート QAHV-N560D
及びその推奨貯湯槽に取付け使用するものです。
2. エコキュート・貯湯槽間配線は必ず個別のケーブルを使用してください。
水位センサ、水温センサ、フロートスイッチの配線は誤って入れ替わると、
制御基板が壊れます。現地接続時に配線に印をつけるなどして
誤配線のないように接続ください。
3. 近隣に工場等ノイズ発生源がある場合、1.25mm²のCVVS
またはCPEVSのシールド線を使用してください。

構成部品	所要数
電気品箱	1

付属部品	所要数
ねじ M5×12タビ・ンねじ	3

主要仕様

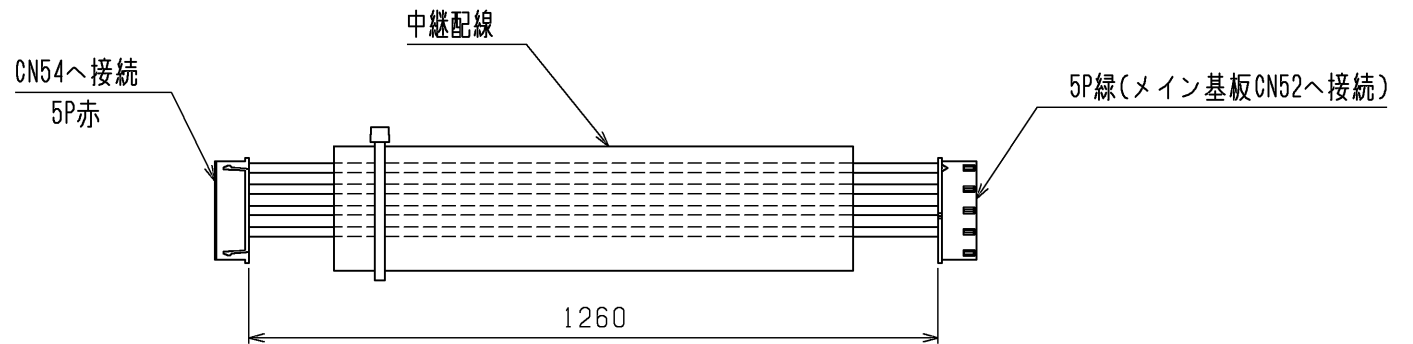
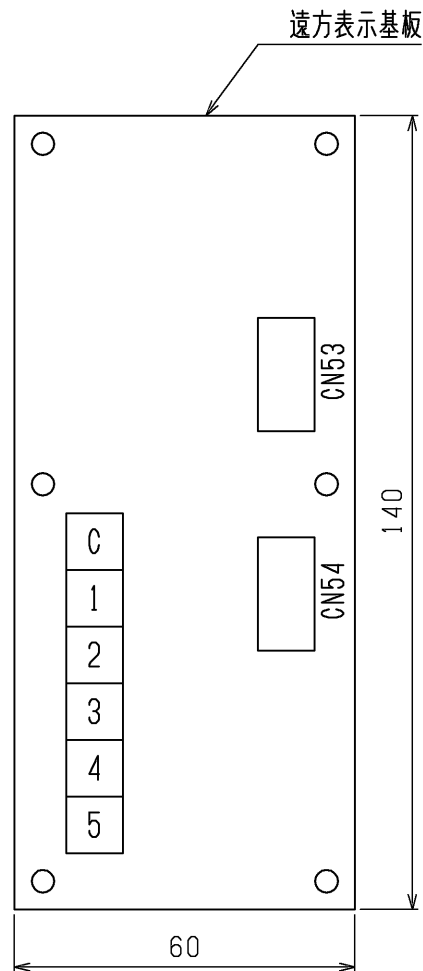
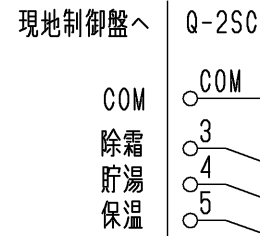
水位センサ用 電源	入力	AC85~264V
	出力	DC12V
	容量	10.8VA
端子台 端子ねじサイズ	制御箱(SUB)端子台	M3.5



	作成日付 ISSUED	改定日付 REVISED	TITLE 開放貯湯槽用貯湯量センサ 外形図 Q-1SE <熱源機側取付部品>		
DIM. mm	15-04-14	2019-01-07			
SCALE NTS	三菱電機株式会社		DRW.NO. W KC94T112	REV. B	PAGE 2/2

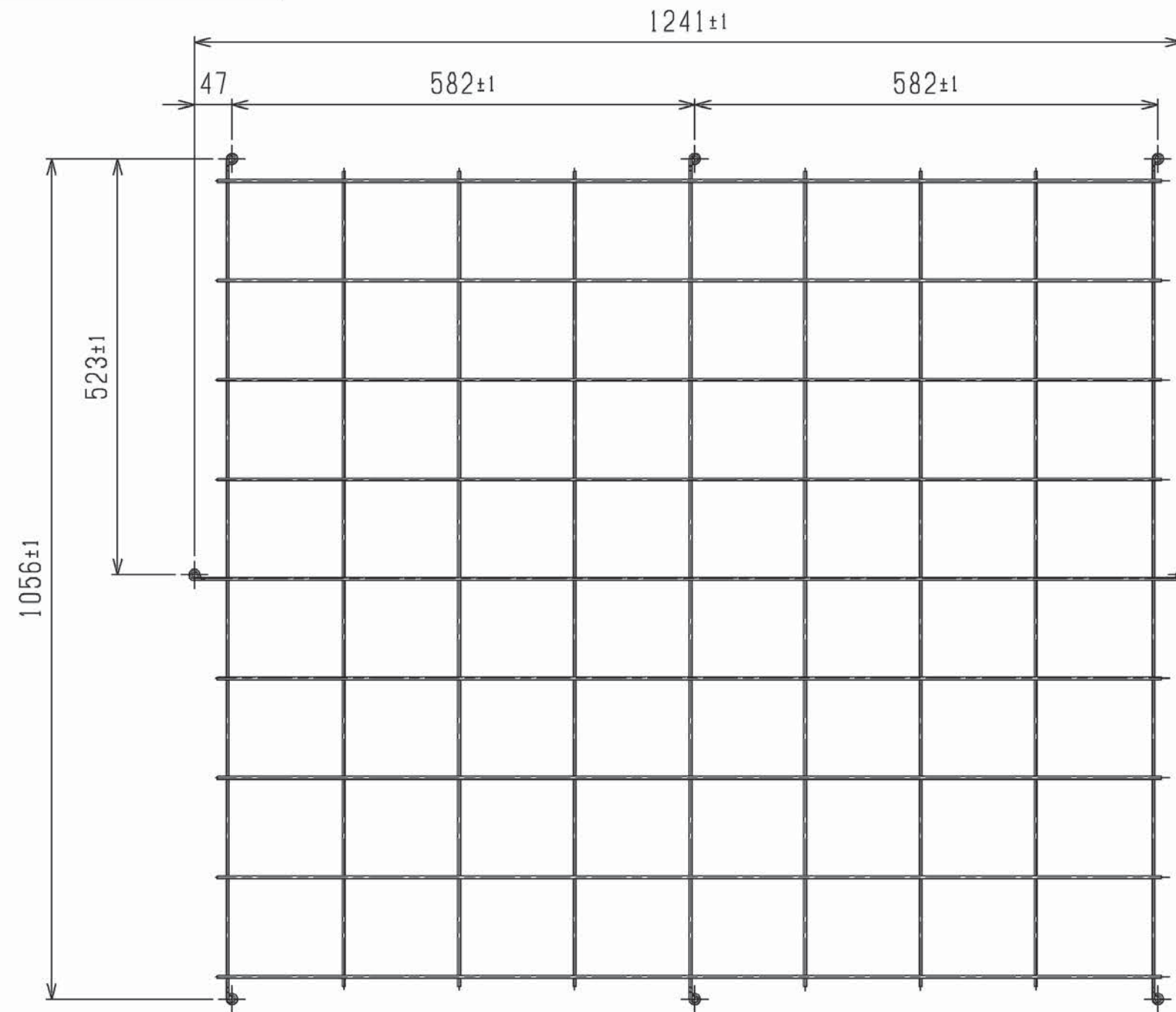
構成部品	所要数	仕様
遠方表示基板	1	端子台付
中継配線	1	L=1260
基板支え	6	基板取付用(樹脂部品)
説明書	1	遠方表示基板取付方法説明書

電気回路図



	作成日付 ISSUED	改定日付 REVISED	TITLE		
	11-09-22	16-06-15	遠方表示用無電圧接点基板 外形図 Q-2SC		
DIM. mm	11-09-22	16-06-15	DRW.NO.	REV.	PAGE
SCALE NTS	三菱電機株式会社		WKC94H562	A	1/1

構成部品	所要数	仕様
フィンガード	1	背面フィンガード (表面処理: PE コーティング)
ねじ	9	フィンガード取付用
説明書	1	フィンガード取付方法説明書



製品の仕様は改良のため予告なく変更する場合があります。

	作成日付 ISSUED	改定日付 REVISED	TITLE
	DIM. mm	15-04-28	背面フィンガード 外形図 LG-N122A
SCALE NTS	三菱電機株式会社		DRW.NO. WKC94P616
			REV. *
			PAGE 1/1