

年 月 日

チリングユニット用 リモコン仕様書	仕様書番号	WYN48-1462-A
-------------------	-------	--------------

形名	RC-MCU
----	--------

主要仕様

製品寸法	120(H)×130(W)×19(D)mm
製品質量	0.2kg
電源	DC12V(操作対象製品より伝送線を介して給電)
使用環境	温度0~40℃, 湿度30~90%RH(結露なきこと)
外觀部材質	ABS樹脂
外觀色	マンセル4.48Y7.92/0.66(ホワイトグレー)
据付方法	JIS C8336の2個用スイッチボックス(現地手配)に取り付け, または, 壁直付け
付属品	ナベネジM4×30…2個, 木ネジ4.1×16(壁直付け用)…2個

システムの制約

操作対象製品	チリングユニット(MCUP190~750H形, MCUP75~750C形)	
操作対象製品数	1~8	
同時接続リモコン数	1~2	
接続伝送線	配線長	総長250m
	線径	0.3~1.25mm <sup>2</sup> 2芯ケーブル
	線種	VCTF、VCTFK、CVV、CVS、VVR、VVF、VCT

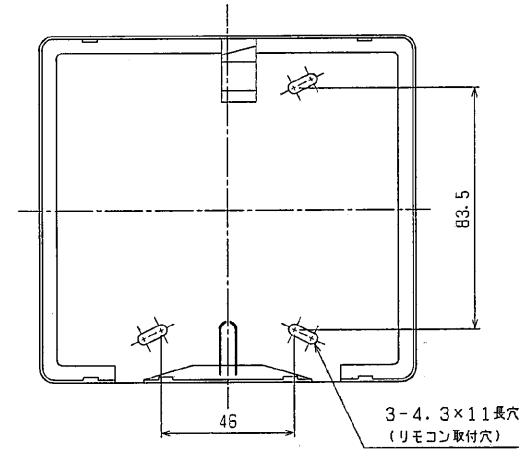
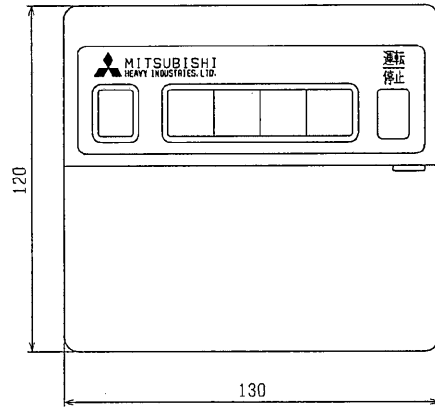
主要機能

表示部	運転モード表示部	運転モードの表示。(C:冷却(または冷房), H:加熱(または暖房))
	データ表示部	状態値, 設定値および異常時の異常コード等を表示します。
操作ボタン	運転/停止ボタン兼表示灯	運転, 停止の切換機能。(1秒長押し。運転:赤点灯, 停止:消灯)
	運転モード切換ボタン	冷却(または冷房)運転と, 加熱(または暖房)運転を切換えます。
	常時表示内容切換ボタン	常時表示させておく内容を切換えます。 (入口水温, 出口水温, 外気温, 無表示等)
	現在水温表示ボタン	現在の制御水温を表示します(常時表示)。
	設定水温表示ボタン	現在の設定水温を表示します(常時表示)。
	ファンモード切換ボタン	ファン運転モードを常時モード/降雪モードで切換えます。 降雪モードではファンが連続運転します。
	スケジュールON/OFFボタン	デイリースケジュール運転(ON)と通常運転(OFF)を切換えます。
	デマンドON/OFFボタン	デマンド運転(ON)と通常運転(OFF)を切換えます。
	設定項目切換ボタン	設定する項目を選択します。
	設定値変更ボタン	設定値を変更します。
	設定値決定ボタン	設定値の変更内容を決定します。
ユニット選択ボタン	複数ユニット(操作対象)接続時にモニタするユニットを選択します。	

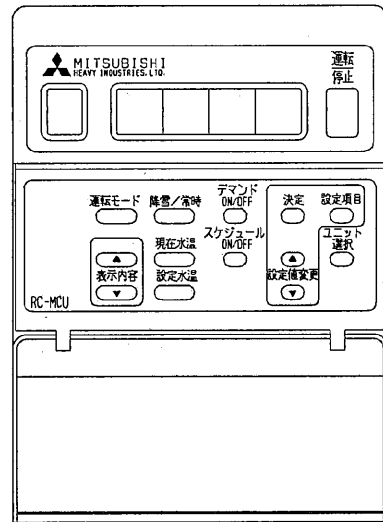
※ 運転/停止, 運転モード, 降雪/常時, デマンドのボタンはチリングユニット側で無電圧接点入力またはDC24Vパルス入力で設定されている場合, 操作無効となります。  
(表示は一時的に変わりますがしばらくすると元に戻ります)

改定	A	作成	
		検認	

外観色：ホワイトグレー  
 (マンセル4.48Y7.92/0.66 近似色)



操作パネル開放状態



注1. 運転/停止、運転モード、降雪/常時、デマンドのボタンは子リングユニット側で無電圧接点入力またはDC24Vパルス入力に設定されている場合、操作無効となります。  
 (表示は一時的に変わりますがしばらくすると元に戻ります)

	作成日付 ISSUED	改定日付 REVISED	TITLE	
	DIM. mm	2003-01-14	2003-03-31	RC-MCU 外形図
SCALE NTS	三菱電機株式会社		DRW. NO. W651621	REV. PAGE A