

年 月 日

三菱電機 チリングユニット用 リモコン仕様書	仕様書番号	WYN48-1781
------------------------	-------	------------

形名	RP-16CB
----	---------

## 主要仕様

製品寸法	120(H)×130(W)×19(D)mm
製品質量	0.2kg
電源	DC12V(操作対象製品より伝送線を介して給電)
使用環境	温度0~40℃, 湿度30~90%RH(結露なきこと)
外観部材質	PS
外観色	マンセル4.48Y7.92/0.66(ホワイトグレー)
据付方法	JIS C8336の2個用スイッチボックス(現地手配)に取り付け, または, 壁直付け
付属品	ナベネジM4×30…2個, 木ネジ4.1×16(壁直付け用)…2個

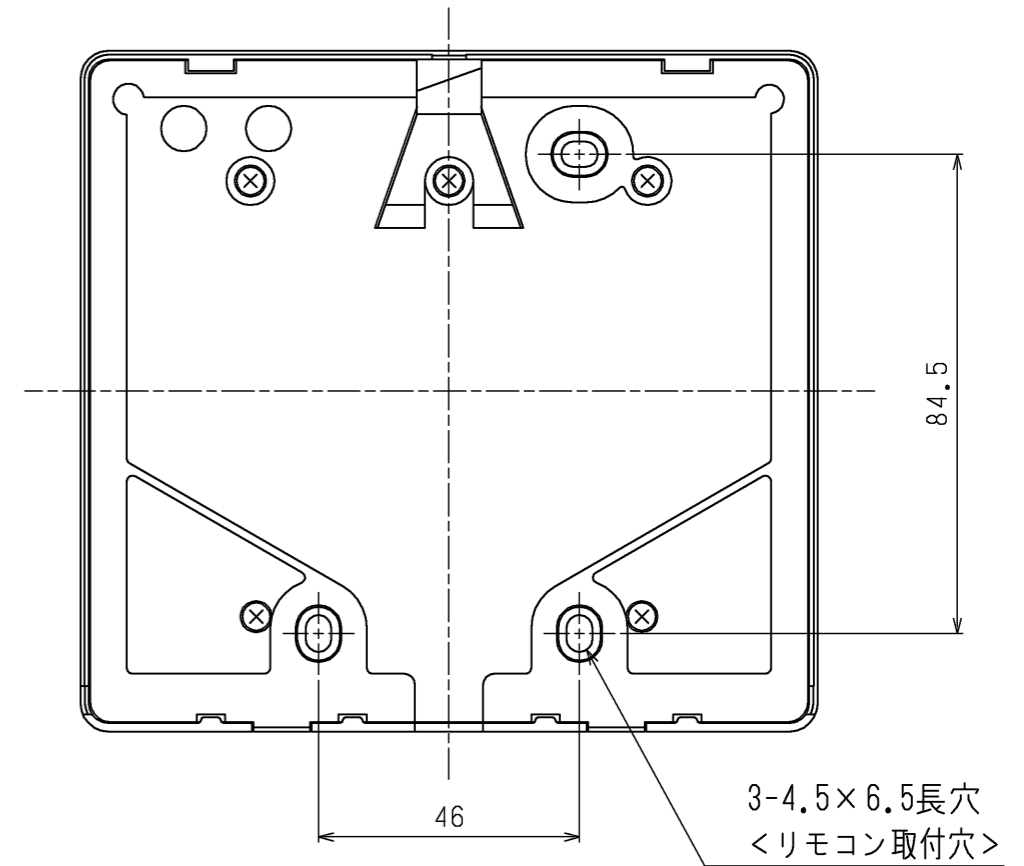
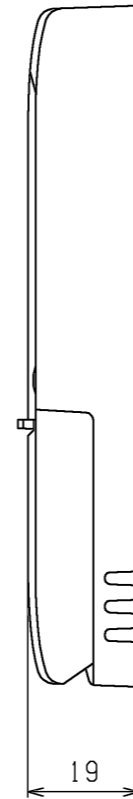
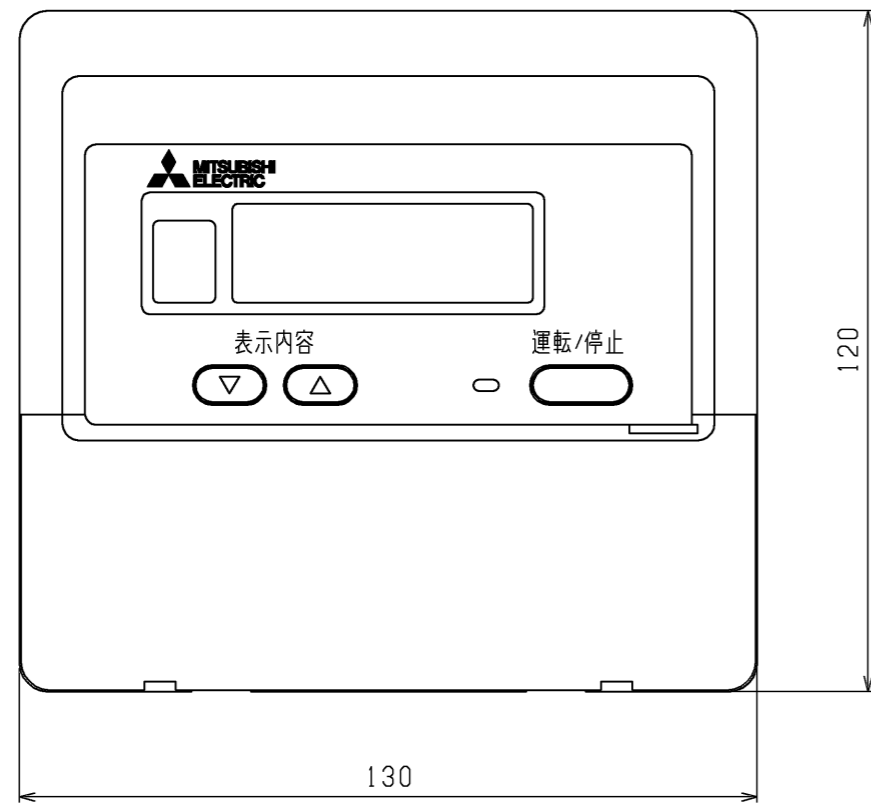
## システムの制約

操作対象製品	チリングユニット (CAH/MCA/BAL-P75~750形, CA/CAH-P1180~3550形, MCAV形, MCR(V)形, BCL(V)形)	
操作対象製品数	1~8	
同時接続リモコン数	1~2	
接続伝送線	配線長	総長250m
	線径	0.3~1.25mm <sup>2</sup> 2芯ケーブル
	線種	VCTF, VCTFK, CVV, CVS, VVR, VVF, VCT

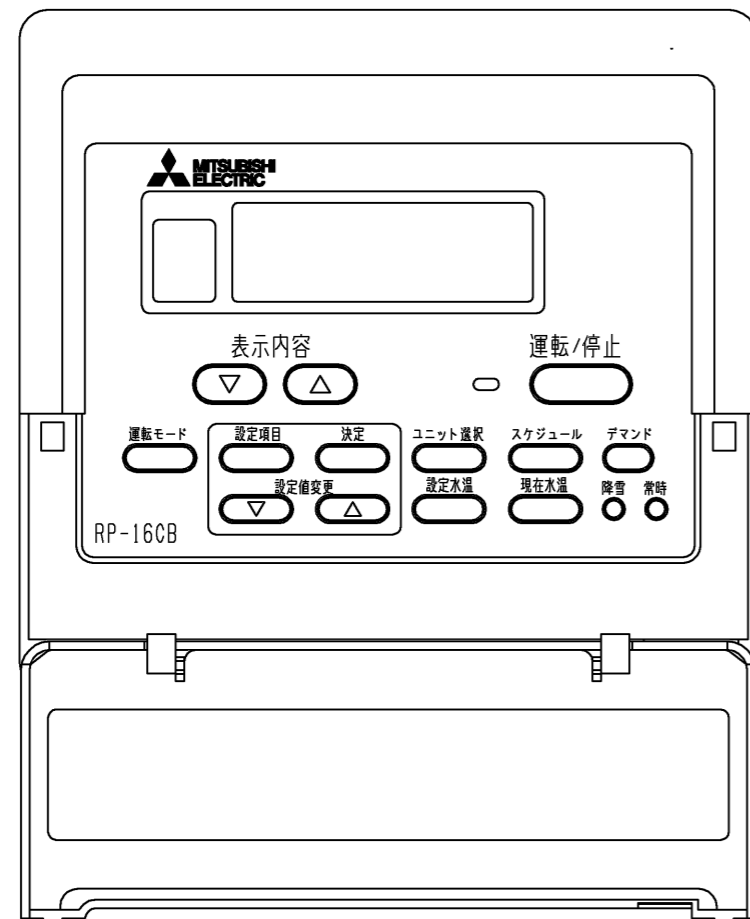
## 主要機能

表示灯	運転モード表示部(1桁LED)	運転モードの表示。(C:冷却(または冷房), H:加熱(または暖房))
	データ表示部(4桁LED)	状態値, 設定値および異常時の異常コード等を表示します。
	運転表示灯 (運転停止ボタン横LED)	運転停止状態を表示します。 (運転:赤色点灯, 停止:消灯, 点検:赤色点滅)
操作ボタン	運転/停止ボタン	運転, 停止を切換えます。(1秒長押し)
	運転モード切換ボタン	冷却(または冷房)運転と, 加熱(または暖房)運転を切換えます。
	表示内容切換ボタン	常時表示させておく内容を切換えます。 (入口水温, 出口水温, 外気温, 無表示等)
	現在水温表示ボタン	現在の制御水温を表示します(常時表示)。
	設定水温表示ボタン	現在の設定水温を表示します(常時表示)。
	降雪・常時ボタン (ファンモード切換ボタン)	ファン運転モードを降雪モードまたは常時モードに切換えます。 降雪モードではファンが連続運転します。
	スケジュールON/OFFボタン	デイリースケジュール運転(ON)と通常運転(OFF)を切換えます。
	デマンドON/OFFボタン	デマンド運転(ON)と通常運転(OFF)を切換えます。
	設定項目切換ボタン	設定する項目を選択します。
	設定値変更ボタン	設定値を変更します。
	設定値決定ボタン	設定値の変更内容を決定します。
ユニット選択ボタン	複数ユニット接続時にモニタまたは設定値変更する対象機を選択します。	

※運転/停止、運転モード、降雪・常時、デマンドのボタンは適用システムによって機能しない場合があります。



操作パネル開放状態



外觀色：ホワイトグレー  
(マンセル4.48Y7.92/0.66 近似色)

注1. 運転/停止、運転モード、降雪、常時、デマンドのボタンは子リングユニット側で無電圧接点入力またはDC24Vパルス入力に設定されている場合、操作無効となります。  
(表示は一時的に変わりますがしばらくすると元に戻ります)

注.製品の仕様は改良のため、予告なく変更する場合があります。

	作成日付 ISSUED	改定日付 REVISED	TITLE		
	DIM. mm	06-06-30	16-12-13	リモコン外形図 RP-16CB	
SCALE NTS	三菱電機株式会社		DRW.NO. W KC94C247	REV. A	PAGE 1/1