

三菱電機 業務用エコキュート リモコン仕様書	仕様書番号	WYN48-1801-A
------------------------	-------	--------------

形名	RP-8QA
----	--------

## 主要仕様

製品寸法	120(H)×130(W)×19(D)mm
製品質量	0.2kg
電源	DC12V(操作対象製品より伝送線を介して給電)
使用環境	温度0～40℃, 湿度30～90%RH(結露なきこと)
外観部材質	PS
外観色	マンセル4.48Y7.92/0.66(ホワイトグレー)
据付方法	JIS C8336の2個用スイッチボックス(現地手配)に取り付け, または, 壁直付け
付属品	ナベネジM4×30…2個, 木ネジ4.1×16(壁直付け用)…2個

## システムの制約

操作対象製品	三菱電機 業務用エコキュート QAHV-N560A	
操作対象製品数	1～8	
同時接続リモコン数	1～2	
接続伝送線	配線長	総長250m
	線径	0.3～1.25mm <sup>2</sup> 2芯ケーブル
	線種	VCTF、VCTFK、CVV、CVS、VVR、VVF、VCT

## 主要機能

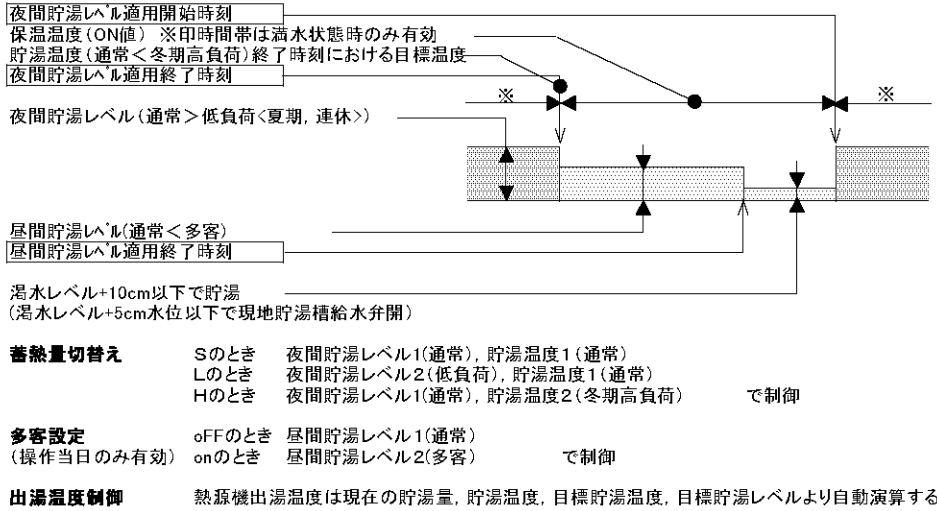
表示灯	モード表示部 (1桁LED)	放置時は蓄熱モードを表示します。 (h:連休中, S:標準蓄熱, L:低負荷蓄熱, H:高負荷蓄熱) 操作時は項目番号やユニット号機を表示します。
	データ表示部(4桁LED)	状態値, 設定値および異常時の異常コード等を表示します。
	運転表示灯 (運転停止ボタン横LED)	運転停止状態を表示します。 (運転:赤色点灯, 停止:消灯, 点検:赤色点滅)
操作ボタン	運転/停止ボタン	運転, 停止を切換えます。(1秒長押し)
	蓄熱モード切換ボタン	蓄熱モードを切換えます。(S:標準蓄熱, L:低負荷蓄熱, H:高負荷蓄熱)
	表示内容切換ボタン	常時表示させておく内容を切換えます。 (貯湯量, 現在の目標温度, 貯湯温度, 出湯温度, 入水温度, 無表示)
	貯湯量表示ボタン	現在の貯湯量%を表示します。
	貯湯温度表示ボタン	現在の貯湯温度℃を表示します。
	目標温度表示ボタン	現在の目標温度(貯湯温度, 保温温度, 出湯温度のいずれか)を表示します。
	降雪・常時ボタン (ファンモード切換ボタン)	熱源機ファン運転モードを降雪モードまたは常時モードに切換えます。 降雪モードではファンが連続運転します。
	多客日設定ボタン	操作当日の昼間目標貯湯量をレベル2(高負荷)に変更し湯切れを防止します。
	設定項目切換ボタン	設定する項目を選択します。
	設定値変更ボタン	設定値を変更します。
	設定値決定ボタン	設定値の変更内容を決定します。
代表号機選択ボタン	複数ユニット接続時にモニタまたは設定値変更する対象機を選択します。	

改定	A	作成	
		検認	

リモコン表示

貯湯温度	0.5℃単位
貯湯量	1%単位
夜間蓄熱設定状態	L/S/H

貯湯制御



連休モード(蓄熱量設定 S, Hのとき有効)

- 設定した時刻から休日最終日の夜間貯湯レベル適用終了時刻まで「連休モード」として夜間貯湯レベルを「夜間貯湯レベル2(低負荷)」に変更する(このレベルは蓄熱量設定L時と同じであるため、蓄熱量設定Lでは本設定の効果なし)
- 解除設定  
連休日数=0入力で解除する
- 連休モード中、リモコンのモード表示は「h」となる

平日に連休設定の例

平日	2日目(0:00~)	3日目	4日目	5日目
平日	休日	休日	休日	平日
昼間	夜間	昼間	夜間	昼間
3	2	1	0	

連休日数=3を入力

連休モード

休日に連休設定の例

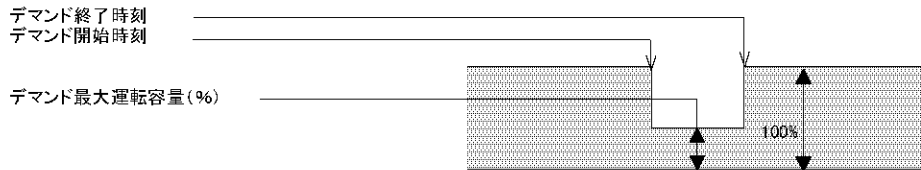
1日目	2日目(0:00~)	3日目	4日目
休日	休日	休日	平日
昼間	夜間	昼間	夜間
2	1	0	

翌日以降連休日数=2を入力

連休モード

デマンド制御

- 電力抑制時間帯と最大運転容量(%)を設定し、該当時間帯の圧縮機最大周波数を制約する



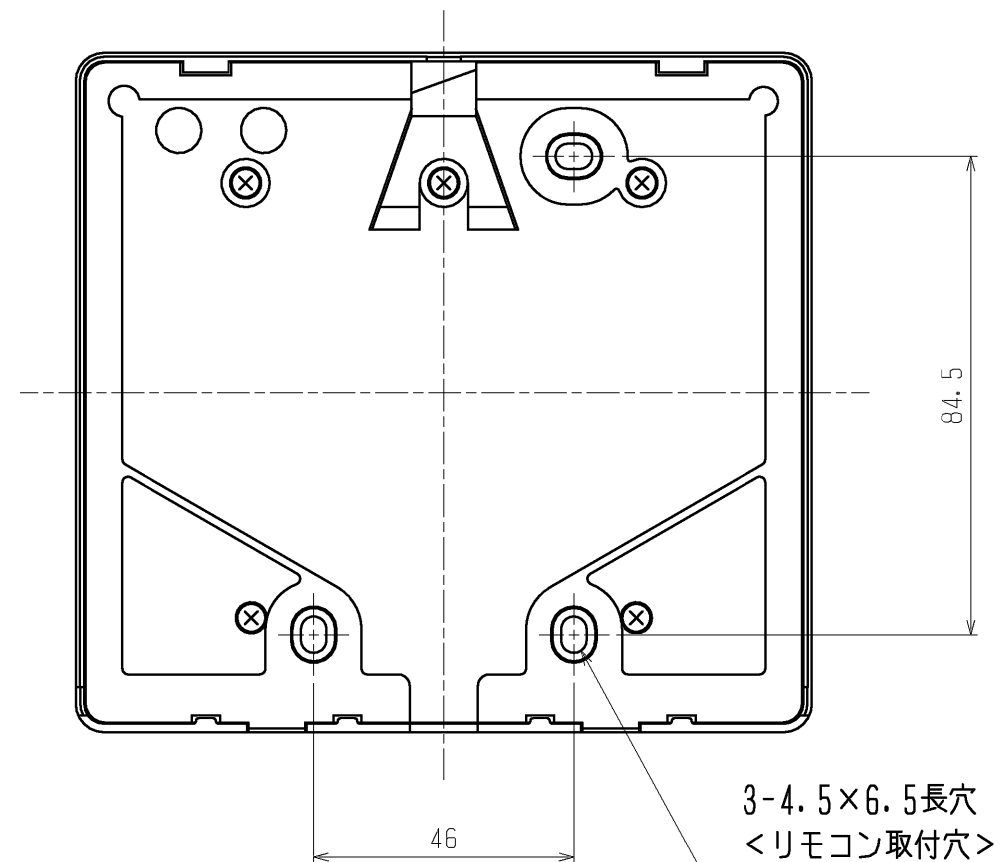
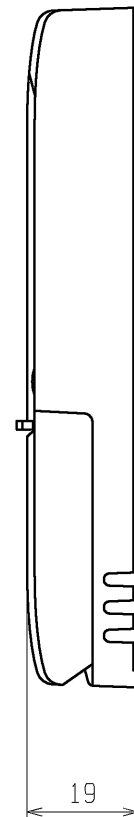
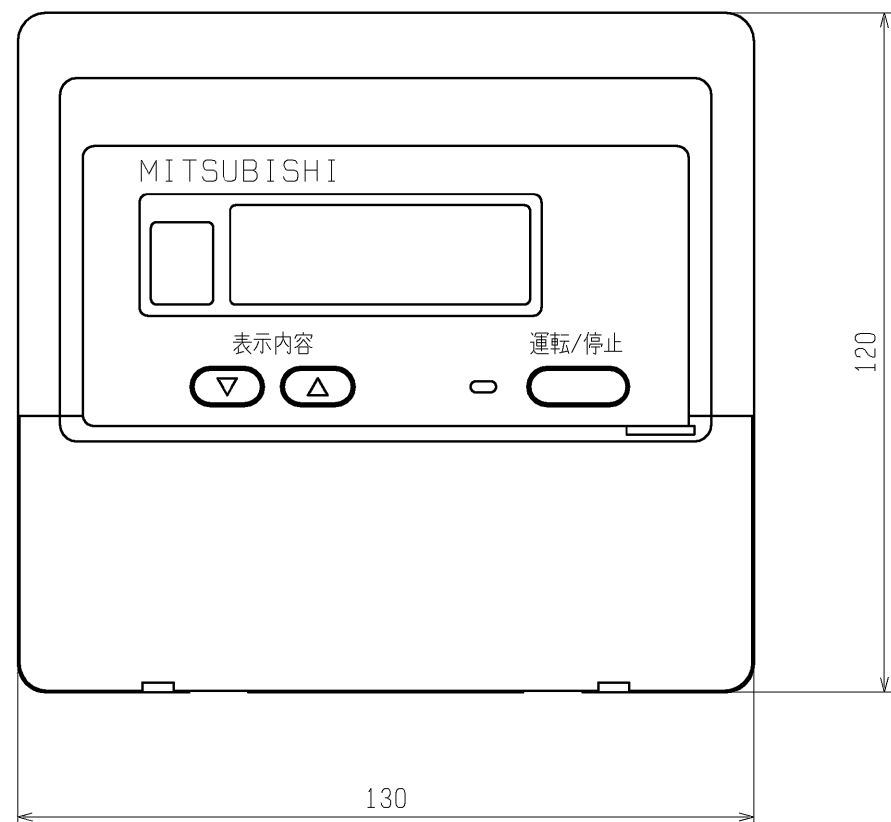
表示可能項目

項目コード	表示項目	表示例	備考
1	貯湯量(%)	.99	現地システム制御の場合「---」表示
2	現在の目標温度(℃)	65.0	目標貯湯温度または目標保温度を表示。現地システム制御の場合目標出湯温度を表示
3	貯湯温度(℃)	65.0	現地システム制御の場合「---」表示
4	出湯温度(℃)	65.0	圧縮機停止中は「---」表示
6	入水温度(℃)	10.0	圧縮機停止中は「---」表示
7	データ表示部消灯		

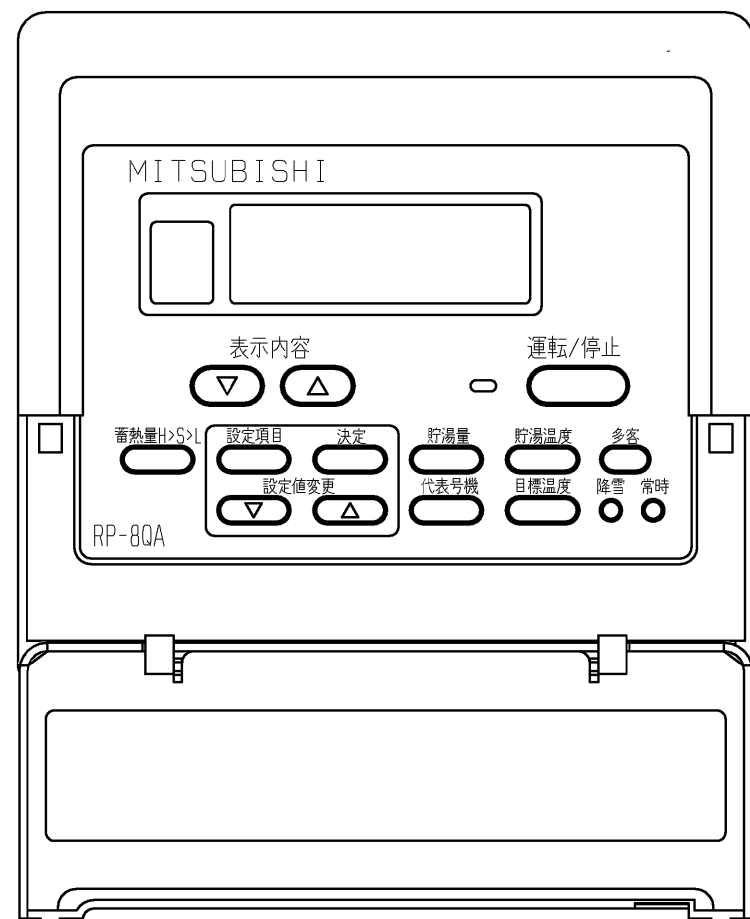
設定可能項目

項目コード	設定項目	初期値	最小値	最大値	単位	表示刻み	備考
A	連休日数(翌日以降連休日数, 0:解除)	0	0	12	日	1	
b	現在時刻	00.00	00.00	23.59	分	00.01	
C	デマンド開始時刻	13.00	00.00	23.59	分	00.01	
d	デマンド終了時刻	16.00	00.00	23.59	分	00.01	
E	夜間貯湯レベル適用開始時刻	22.00	00.00	23.59	分	00.01	
F	夜間貯湯レベル適用終了時刻	8.00	00.00	23.59	分	00.01	
i	昼間貯湯レベル適用終了時刻	20.00	00.00	23.59	分	00.01	
J	貯湯温度1(通常)	65.0	40.0	90.0※	℃	0.5	65℃以上の設定時、実際の貯湯温度は熱源機およびシステムの制約により設定値より低くなる場合があります。
n	貯湯温度2(冬期高負荷)	65.0	40.0	90.0※	℃	0.5	
o	保温温度(ON値)	60.0	40.0	61.0	℃	0.5	
P	出湯温度(現地システム制御時のみ設定)	65.0	40.0	90.0	℃	0.5	熱源機およびシステムの制約により設定値より低くなる場合があります。
t	夜間貯湯レベル1(通常)	100	50	100	%	5	
U	夜間貯湯レベル2(低負荷)	70	50	100	%	5	
8	昼間貯湯レベル1(通常)	25	10	100	%	5	
9	昼間貯湯レベル2(多客)	40	10	100	%	5	
0	デマンド最大運転容量(%)	50	0	100	%	5	

※安全のため工場出荷時は65℃上限としております。65℃を超える貯湯システムにおいてはリモコン説明書に従い上限温度解除操作を行ってください。  
(2/2)



操作パネル開放状態



外観色：ホワイトグレー  
(マンセル4.48Y7.92/0.66 近似色)

注. 製品の仕様は改良のため、予告なく変更する場合があります。

	作成日付 ISSUED	改定日付 REVISED	TITLE リモコン外形図 RP-8QA		
	DIM. mm	2007-06-22			
SCALE NTS	三菱電機株式会社		DRW. NO. WKC94C472	REV.	PAGE 1/1