

吸収冷温水機仕様書	仕様書番号	TGH1000CE13A
------------------	-------	--------------

御使用先 殿 弊社工事番号

御注文元 殿

形 名	TGH-1000CE (13A)	冷凍トン	1000USRT	台 数	台
-----	------------------	------	----------	-----	---

冷房能力		USRT	1,000	電 気 関 係	電 源		3相 200V 50/60Hz		
		kcal/h	3,024,000		電動機合計出力		kW	20.5	
暖房能力		kcal/h	2,530,000		低温吸収ポンプ		kW	8.8	
冷 水	入口温度	℃	12		高温吸収ポンプ		kW	3.6	
		℃	7		冷媒ポンプ		kW	0.7	
	出口温度	℃	55.8		バーナモータ		kW	7.4	
		℃	60		抽気ポンプ		kW	0.36	
流 量		m ³ /h	604.8		電源容量		kVA	41.27/40.64	
圧力損失		mmAq	7.65		電源電流		A	124.2/122.4	
					電線太さ		mm ²	60.0	
				制御用電源容量		kVA	2.4		
冷 却 水	入口温度		℃	32	冷温水出入口		A	300	
	出口温度		℃	37.3	冷却水出入口		A	350	
	流 量		m ³ /h	1,000	燃料入口		A	80	
	圧力損失		mmAq	12.88	排ガス接続口		mm	344×833	
燃 料 関 係	燃料消費量 (最大)	冷房	Nm ³ /h	250.4	外形寸法	長 さ (L)		mm	3,780
		暖房	Nm ³ /h	272.7		幅 (W)		mm	6,921
	ガス種類			13A		高 さ (H)		mm	2,800
	供給ガス圧力		mmAq	800	重 量	搬入重量		ton	8.2×2+11.4×2
	必要空気量		m ³ /h	3,915		運転重量		ton	49.4
	排ガス量		m ³ /h	6,450	塗 装		アクリル樹脂焼付塗装		

冷温水・冷却水出入口方向：外形図による

保温・保冷：本体は、施工済（保温：グラスウール、保冷：軟質ポリウレタンフォーム）

付 属 品：ヒューズ（1台分）、取扱説明書（2冊）

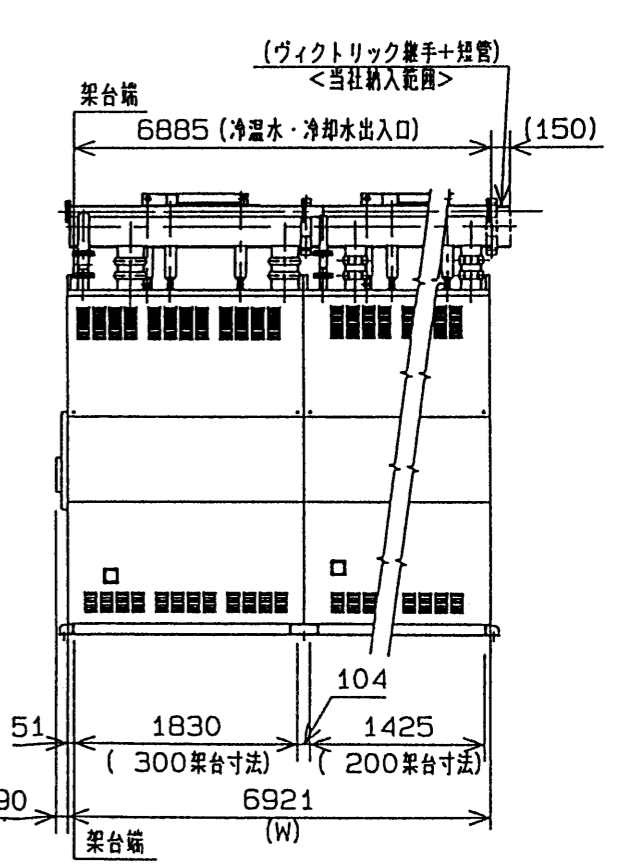
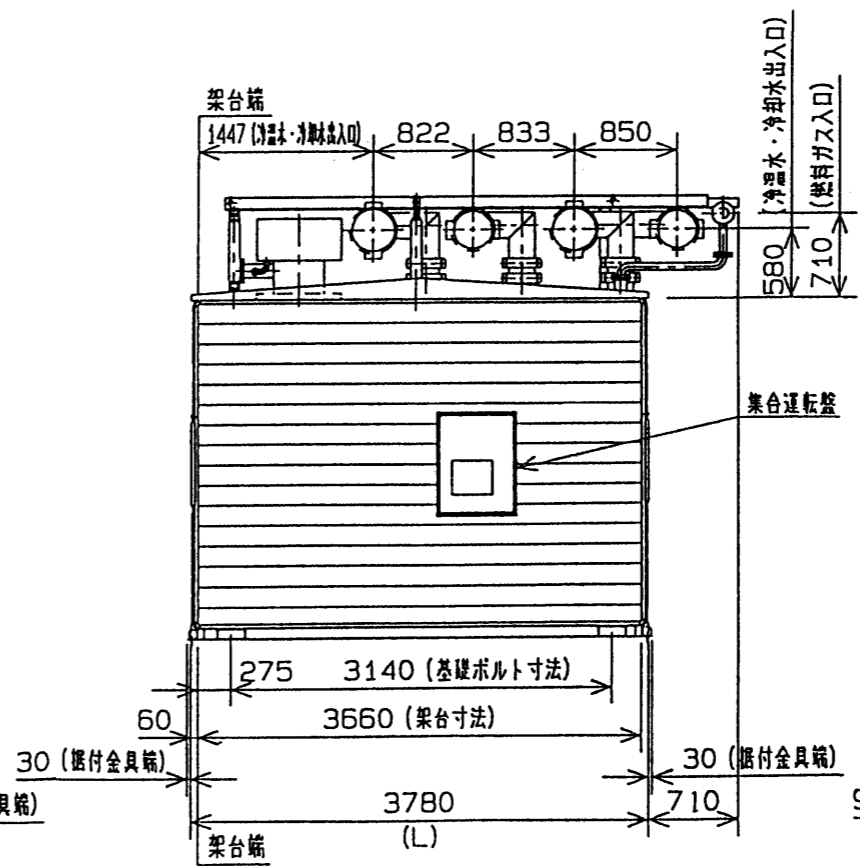
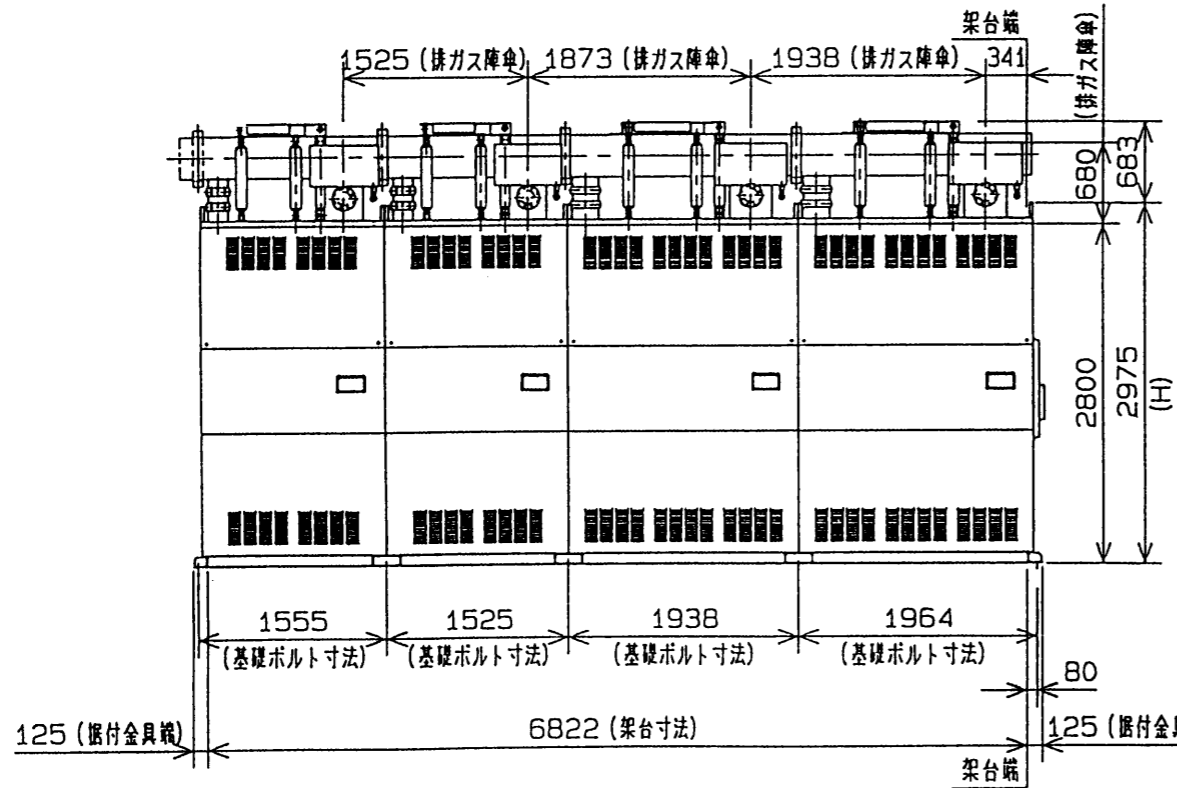
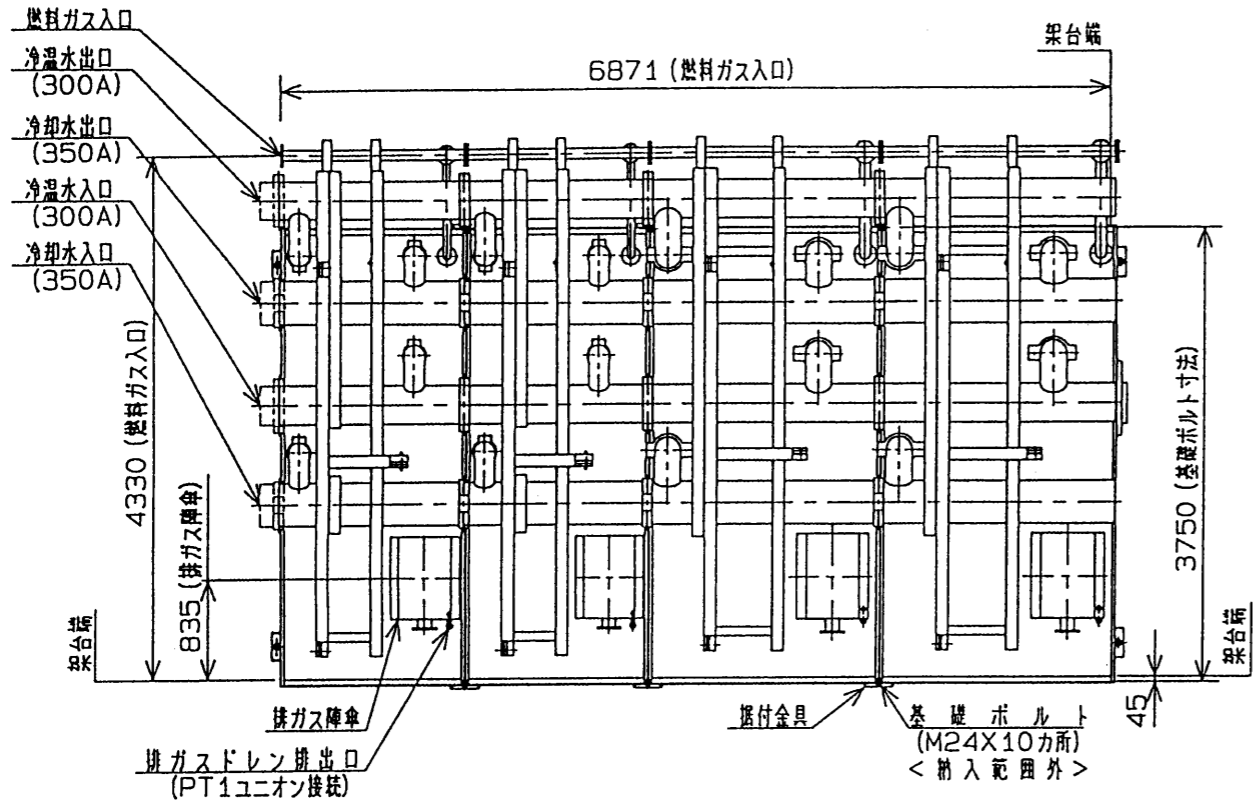
オプション：

添付図面：本体外形図

除外工事：基礎工事、給排水工事、電気工事、搬入据付工事

- 注 記：
- 冷却水入口温度は、22℃以下に低下しないように制御して下さい。
 - 排ガス温度は、180℃前後です。煙道・煙突の耐熱温度は350℃となるよう計画下さい。
 - 運転可能負荷範囲は、10～100%負荷です。

改 定	作 成	
	検 認	



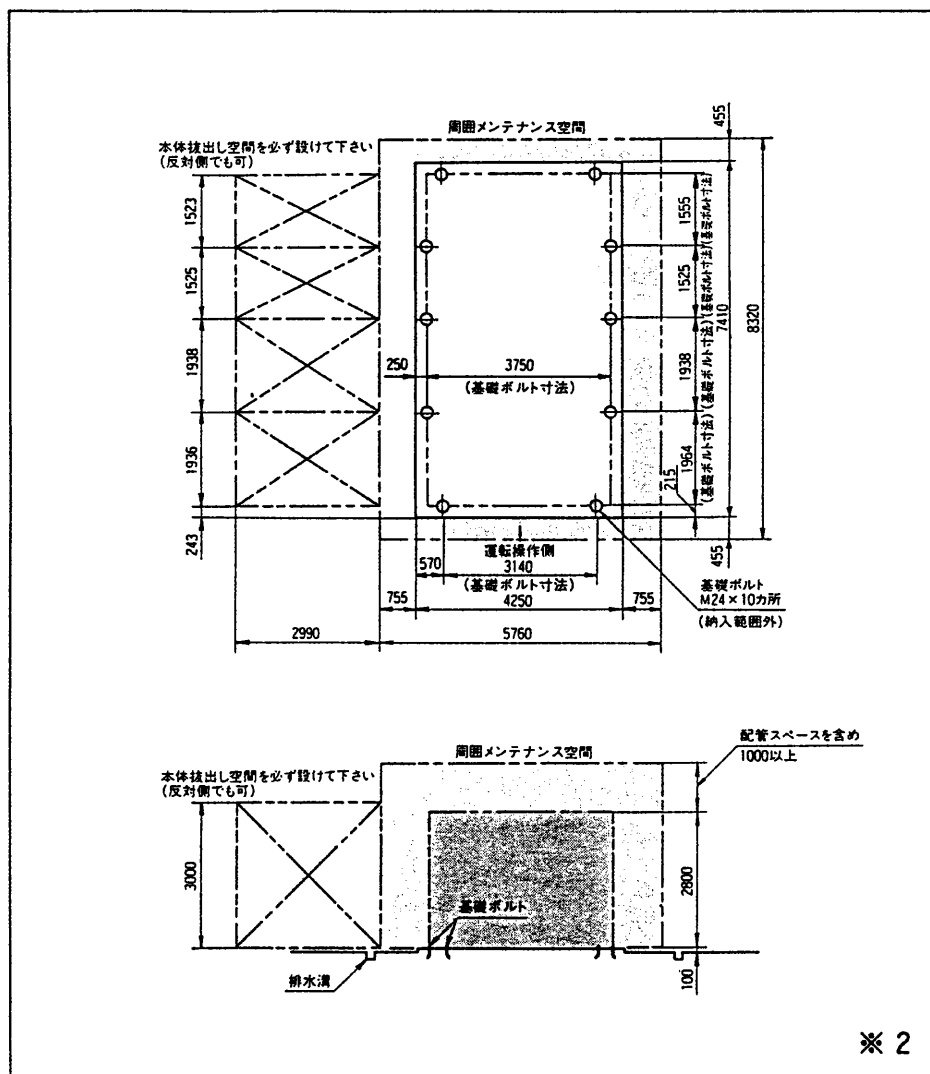
- 注記
1. 浄温水・浄却水の接続部は、ヴィクトリック継手付短管で、納入します。接続要領は、「接続配管要領」および「ヴィクトリックジョイントの接続要領」を参照の上、溶接接続願います。
 2. 浄温水・浄却水系の最高使用圧力は、10Kg/cm²Gです。
 3. 燃料ガス配管の接続は、JIS10Kg/cm²FFのフランジ継手です。
 4. 燃料ガス入口口径は、燃料ガスの種類や供給圧力により異なります。(詳細は、「主要数値表」を参照願います。)
 5. 浄温水機の周囲にメンテナンス空間を確保して下さい。(詳細は、「基礎・周囲空間寸法図」を参照願います。)
 6. 浄温水機の万一の故障時には、本体抜き出し補修を必要としますので、本体抜き出し空間を確保して下さい。(詳細は、「基礎・周囲空間寸法図」を参照願います。)
 7. 浄温水機の排ガス障傘下部に排ガストレン排出口 (PT1ユニオン接続) を設けていますので排ガストレン配管を施工願います。(詳細は、「排ガストレン配管施工要領」を参照願います。)

改定 CHANGE

控 出図用 外注用 計画	1	MITSUBISHI ELECTRIC CORPORATION NAGASAKI WORKS		TGH-1000CA 屋外形 TGH-1000CE 屋外形	CAD
	DIM. IN mm	作成日付 DATE	96-10-4	吸収冷温水機外形図	
	尺度 SCALE	作成 DRAWN		C6A0793	
	NTS	審査 CHECKED		REV	

12	13	14	43	44	45
----	----	----	----	----	----

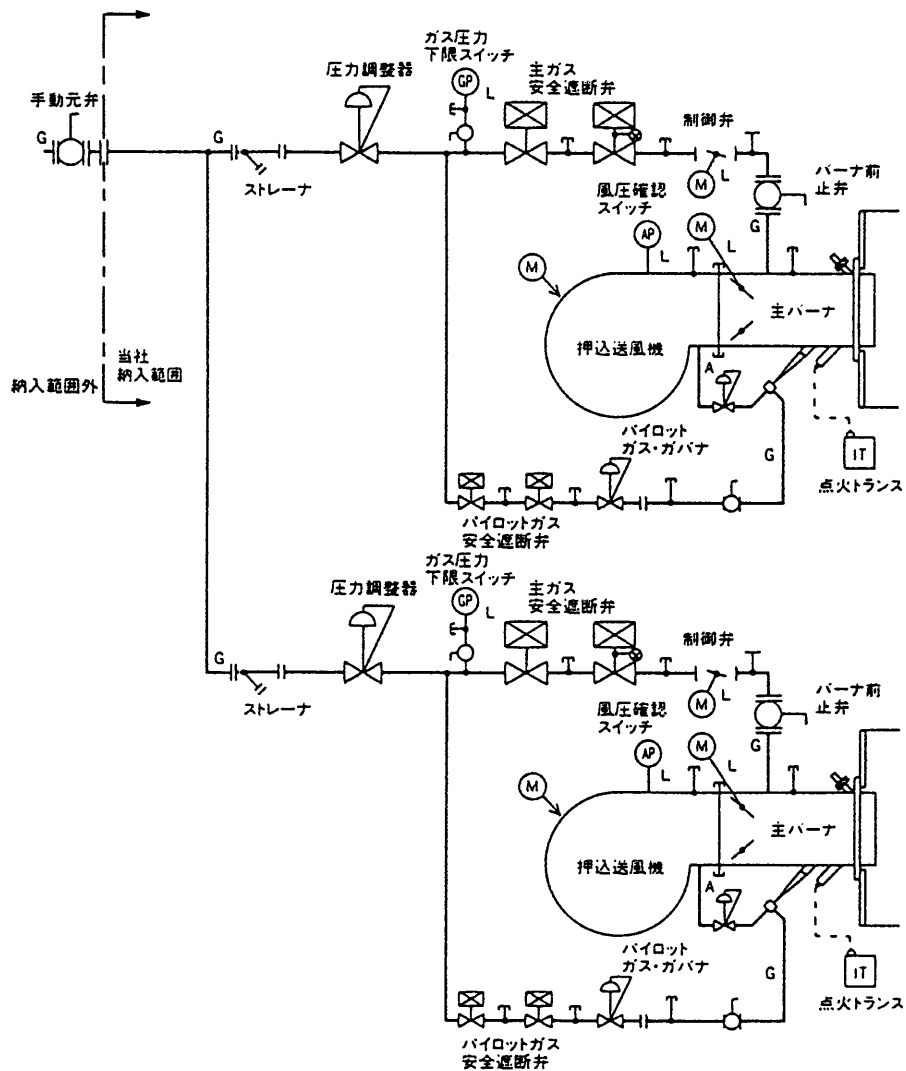
TGH-1000CA, 1000CE



※ 2

- ※2) 1. 万一の冷温水機の故障時には、本体抜き補修を必要としますので、必ずどちらか一方に本体抜き空間を確保して下さい。
2. 本体をかさ上げて設置される場合は、メンテナンススペースと本体抜き空間部にテーブルを設けて下さい。
3. 基礎面は、水平かつ平滑に仕上げ施工して下さい。(水平度は2/1000mm程度)
4. 冷温水機の周囲に排水溝を施工して下さい。

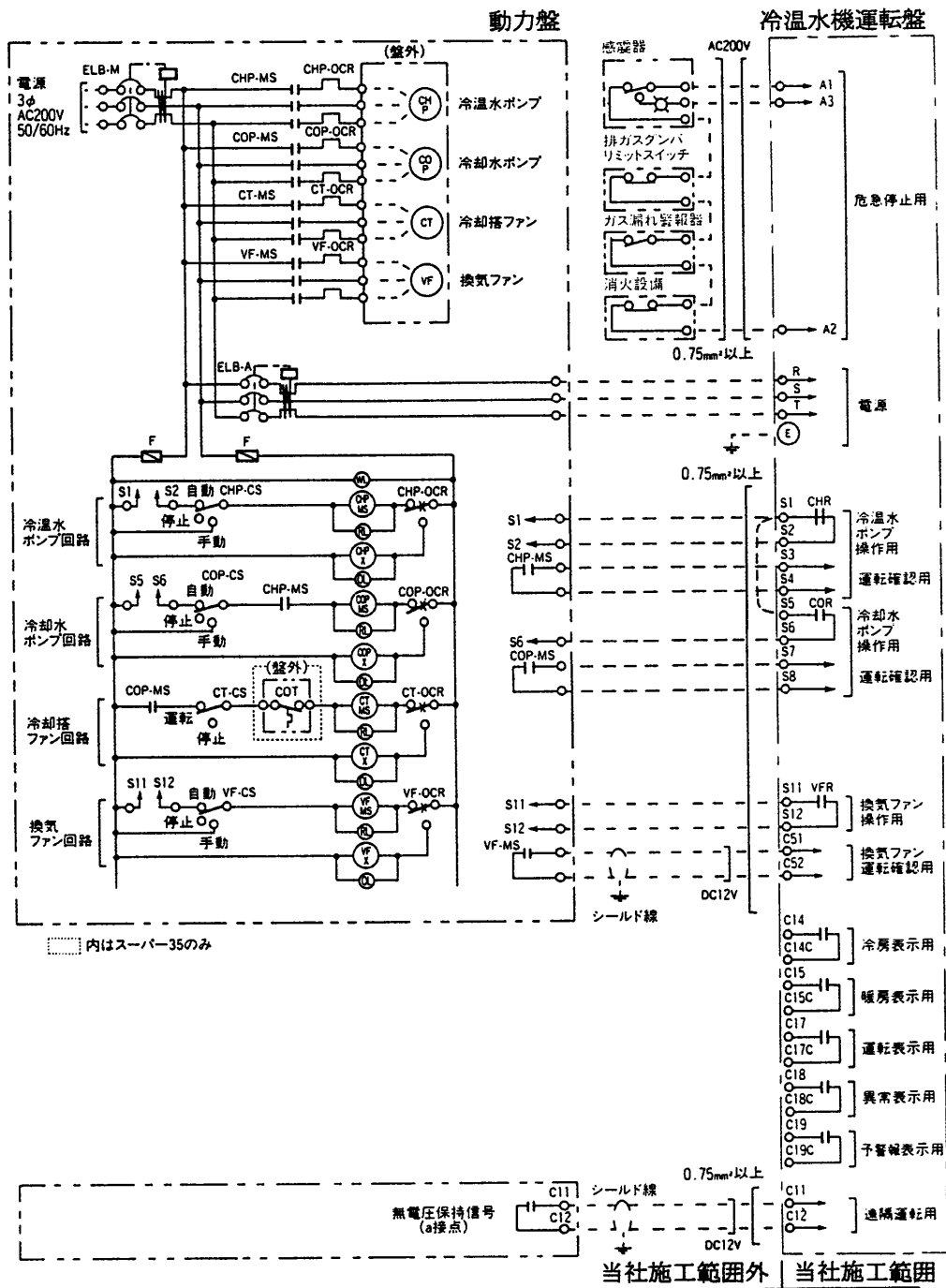
[モジュールの組合せ 低圧ガス供給方式]



注記

- 1) 供給ガス圧は、安定した圧力にて供給してください。
- 2) 燃焼関係の機器は、日本ガス協会および日本冷凍空調工業会の燃焼安全基準に準拠した製品を採用しています。
- 3) ガス配管の接続口径は、主要数値表によってください。

(複数台の冷温水機に1台の冷温水、冷却水ポンプを設ける場合)



(備考)

図は、動力盤回路、操作信号、インターロック信号および配線について示します。

1. 冷温水機運転盤は、当社で納入します。また、センサーおよび動力盤、消火設備、ガス漏れ警報器、排ガスダンパリミットスイッチは、当社施工範囲外です。
2. 破線にて示す配線を施工して下さい。
3. 冷温水機運転盤からの各種信号の接点容量は、AC250V、400VAです。

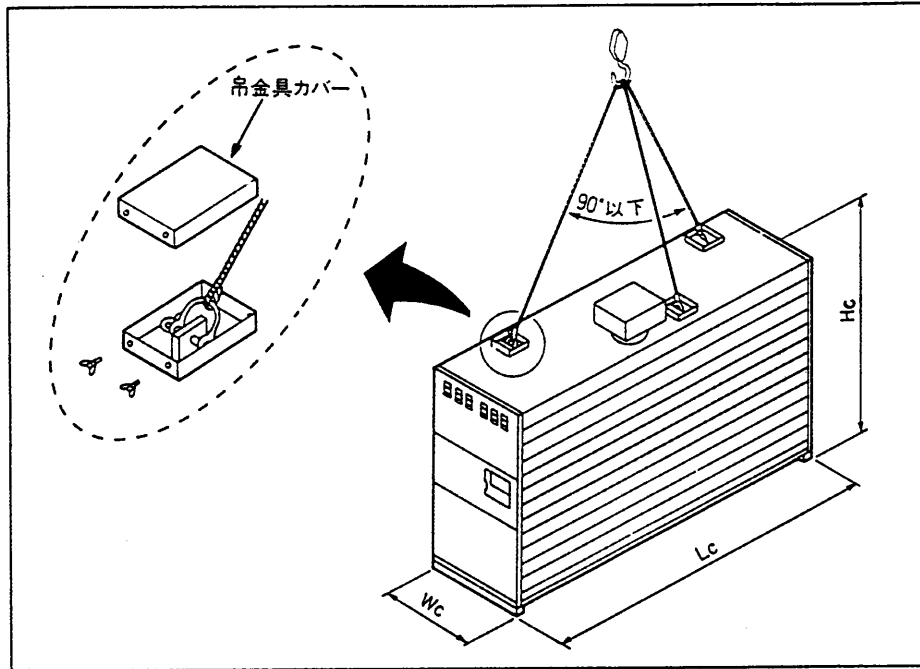
記号説明

記号	名称	記号	名称
CHP	冷温水ポンプ	-MS	電磁開閉器
COP	冷却水ポンプ	-OCR	過電流リレー
CT	冷却塔ファン	X	補助リレー
VF	換気ファン	WL	電源表示灯
ELB	漏電しゃ断器	RL	運転表示灯
F	ヒューズ	OL	異常表示灯
-CS	運転スイッチ	COT	冷却塔ファン発熱用温度スイッチ

1. 吸収液および冷媒液は機内に封入し、機内は真空状態で発送します。
2. 搬入口は、下表の搬入最大寸法により確保願います。なお、コロ引き時にはHc寸法に受台、コロおよび敷板の寸法を加えてください。(冷凍機の架台に直接コロを掛けないでください。)
3. 本機は吸収液・冷媒液を内蔵した高真空容器ですので、破損した場合には修理できない場合もあります。特に、機械底部には、胴・配管・ポンプ等がありますので御注意ください。
4. 下表は、共通ヘッダなしの寸法を示します。
5. 図は、屋外形の場合を示し、屋内形には天井ケーシングはついておりません。

形式	搬入最大寸法 (mm)				搬入最大重量 (ton)
	長さ Lc	幅 Wc	高さ Hc		
			陣笠付	陣笠無	
TGH- 80CA, CE *TGH- 100CA, CE	3730	1317	2610	2160	5.5 5.7
TGH- 130CA, CE *TGH- 150CA, CE	3730	1636	2610	2160	7.2 7.5
TGH- 180CA, CE *TGH- 200CA, CE	3865	1699	3300	2750	9.1 9.5
TGH- 250CA, CE *TGH- 300CA, CE	3865	2161	3300	2750	12.3 13.0
TGH- 350CA, CE (150+200) TGH- 400CA, CE (200×2)	3865	1699	3300	2750	9.5
TGH- 450CA, CE (200+300) TGH- 500CA, CE (200+300) TGH- 600CA, CE (300×2) TGH- 700CA, CE (200×2+300) TGH- 800CA, CE (200+300×2) TGH- 900CA, CE (300×3) TGH- 1000CA, CE (200×2+300×2) TGH- 1200CA, CE (300×4) TGH- 1400CA, CE (300×4+200) TGH- 1600CA, CE (300×4+200×2) TGH- 1800CA, CE (300×6)	3865	2161	3300	2750	13.0

注. *印は、基本モジュール(100, 150, 200, 300RT)を示す。また、下線は、最大基本モジュールを示す。



ガス吸収冷温水機一般仕様書 (TGH-Cシリーズ)

目次

	ページ
1. 一般	1
2. 計画時のご注意事項	2
3. 納入と工事範囲	3
4. 電気配線要領	4
5. 冷却水制御要領	9
6. 接続配管要領	10
7. 冷温水・冷却水サーモスタ取付	11
8. 冷却水・冷温水系の水質基準および水質管理	12
9. 煙道・煙突の設計および施工要領	13
10. 搬入・荷おろし・横引き時の注意	14
11. 機械の据付け要領	15
12. 化粧カバーと標準塗装仕様	16

— 概要	仕様書番号	CRL - K449 - 3
------	-------	----------------

1. 一般

(1) 概要

本仕様書は、三菱電機ガス吸収冷温水機に関するものであります。

本機は、冷媒に水を吸収液に臭化リチウム水溶液を使用する吸収冷凍機にガス燃焼装置を設け、冷房用の冷水または暖房用の温水を取出せるように設計された機械です。

なお、二重効用形に加え、吸収液のサイクルにリバースサイクルを採用しているため、冷房時には大幅な省エネルギー化を実現しています。

(2) 準拠規格

各部設計製作は十分入念に行い、使用材料はすべて日本工業規格あるいはそれに準ずる優秀なものを使用いたします。燃焼安全装置は、日本ガス協会の安全基準に準拠する優良品を使用いたします。

(3) 試験および検査

各製作段階においては入念なる品質管理を行い、完成時には当社工場内で総合的な真空試験、電気的機能試験を実施します。

(4) 保証期間

搬入引渡し後15ヵ月または、現地試運転立会后12ヵ月のいずれか短い期間を保証期間とし、この期間中に生じた不具合については、設計・製作の不良その他明らかに当社の責任に帰すべきものに対しては無償にて速やかに修復いたします。

但し、二次的および間接的損害については、当社はその責任を免ぜられるものとしません。

(5) 搬入条件

館側車上渡しとします。現地荷おろし、横引き、基礎上への取付ならびに以後の機械の保管管理は当社範囲外とします。

(6) 現地試運転立会

現地において初めての試運転を行う場合には付帯設備、通水テスト等運転準備が全て完了していることを確認のうえ、必ず当社サービス員の立会を要請してください。

機械の細部運転確認ならびに取扱説明を無償にて実施させていただきます。

(7) アフターサービス

保証期間中（搬入引渡し後15ヵ月または、現地試運転立会后12ヵ月のいずれか短い期間）のアフターサービスを無償にて実施させていただきます。但し、伝熱管のクリーニングは無償アフターサービスの範囲には含まれておりません。

以後は、別途『年間保守契約』を締結していただきますよう推奨いたします。

(8) 機種選定上の注意事項

- ① 本機を豪雪地帯の屋外で使用される場合は、簡易的な雪除け屋根が必要です。
- ② 機械の周囲温度が、冷房停止時5℃以下または暖房停止時-10℃以下となる場合には別途対策が必要となりますのでご相談ください。
- ③ 冬期冷房運転をされる場合は、機械本体側および設備側で冬期冷房運転対策が必要となりますのでご相談ください。
- ④ 本機は、一般ビルなどの空調用に最も適するよう設計されております。一般ビルなどの空調用に比べて長期間連続運転、高負荷運転が想定される場合や産業空調用などに使用される場合は別途ご相談ください。

(9) その他

本仕様書に記載の納入範囲ならびに内容の変更については応じかねます。

本仕様書の内容について、技術改善などにより変更することがありますのでご了承ください。

設備計画時のご注意事項

[1] 24時間連続年間運転およびこれに準ずる使用条件の場合は、冷却水系伝熱管内の汚れ(TGH-C形の汚れ係数: $0.0001\text{m}^2\text{h}^\circ\text{C}/\text{Kcal}$)の影響による性能低下等を考慮し、冷温水機が余裕ある負荷で運転できる容量を選定して下さい。

また、機械の適切な保守点検や寿命の伸長および万一の重故障で冷温水機が停止できない場合は、以下の制御システム(オプション)の採用をご計画して下さい。

- 予備機機能制御システム
- スキップ機能制御システム

[2] 工業プロセスや厳密な温湿度調節を行う空調用等に冷水を使用する場合は、安定した取出温度が必要となります。この場合には、機械の性能特性上、設備条件、運転の外部条件(冷却水・加熱源)および運転負荷条件等に次のような特別な配慮が必要です。

また、運転期間等が特殊な場合も同様の配慮が必要です。

①冷却水入口温度は、 10°C に低下しない様に三方弁を設けて制御して下さい。

(冷温水機の起動時の15分以内を除き、 10°C に低下すると安全のため機械を)停止させます。

尚、変動幅は、 $\pm 0.5^\circ\text{C}$ 、変化速度は、 $1^\circ\text{C}/(5\text{分間})$ 以内として下さい。

②冷温水機の運転可能負荷範囲は、 $10\sim 100\%$ の範囲とします。

(10% 負荷以下で運転させた場合は、内部充填液のバランス等の関係で、内蔵)ポンプ損傷の要因となりますので運転を避けて下さい。

③安定した冷水出口温度を得るためには、冷温水機の運転外部条件や使用条件等を安定させることが必要です。

(機械の熱容量が大きいため、冷却水温度、負荷率、燃料供給圧力等の外部条件)の変動や変動幅の結果として出力や冷水出口温度が変動します。

イ) 冷却水入口温度の変動幅は $\pm 0.5^\circ\text{C}$ 以内として下さい、また温度変化速度は $1^\circ\text{C}/(5\text{分間})$ 以内として下さい。

ロ) 燃料の許容供給圧力変動幅

仕様値の $+10\sim -0\%$ の範囲で安定して供給して下さい。

ハ) 負荷率の変動は、10分間で 20% 程度にして下さい。

ニ) 冷水温度は、PID制御を採用しておりますが、燃焼は、PID + ON-OFF制御を採用しています。このため、低負荷域(約 $30\pm 5\%$ 負荷以下)で冷水出口温度が変動することがあります。

ホ) 冷却水入口温度の低下や冷却水系の汚れ等で予防制御機構が作動した場合、冷水出口温度が変動します。

ヘ) 冷水、冷却水の水量が変動した場合は、冷水出口温度が上昇することがあります。

ト) 起動時、冷水出口温度が 2.0°C 以下の場合、安全装置が作動し、 5.5°C 以上に上昇しないと起動しません。

また、低負荷の運転の場合、 2.0°C 以下となり安全装置が作動すると、 5.5°C 以上に上昇しないと再起動できません。

チ) 真空管理が不十分な場合、冷水出口温度が上昇することがあります。

④冷却水流量については、仕様値に対して 10% 程度の余裕をみた設備とし、水量が不足しない様にして下さい。

[3] 冷温水機の設置条件について

①冷温水機が停止した場合、吸収液と冷媒系の結晶や凍結の心配があるため、以下の許容周囲温度以上を維持して下さい。

冷房運転の停止時： [5℃以上（標準仕様）
0℃以上（オプション仕様）。

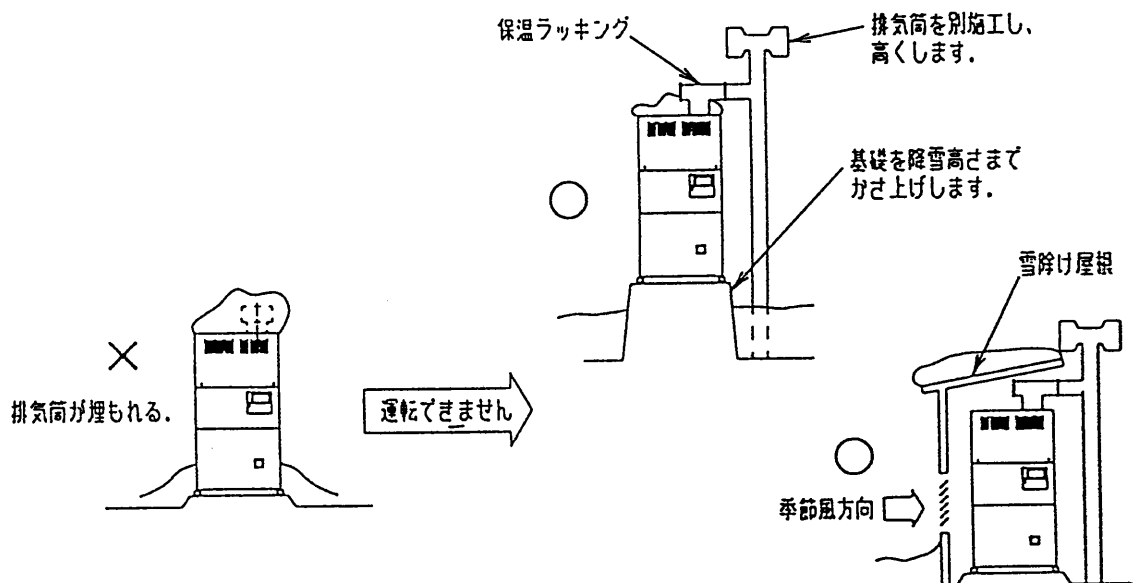
暖房運転の停止時： -10℃以上。

（0℃以上（オプション仕様）対策は、冷媒系配管に凍結防止ヒータ（出力10W/m）を取付け、冬季／夏季運転で切替えて停止時に常時使用とします。）

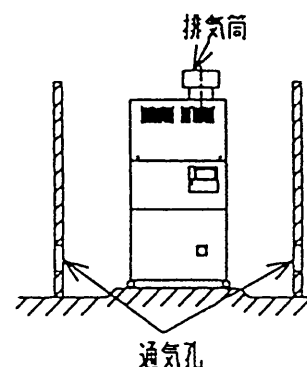
②屋外設置機の積雪対策を以下の通りご計画して下さい。

イ) 豪雪地帯は、出来る限り屋内設置をお願いします。

やむおえず屋外設置される場合は、雪が排気筒や燃焼用空気吸込み口（ルーバー）を塞がない様に、ご計画して下さい。吸排気口が十分に確保されて無い場合は、燃焼トラブルを誘因することがあります。



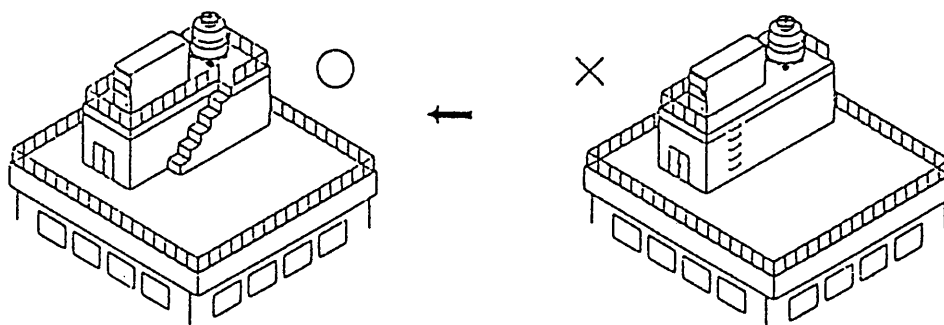
③騒音防止等の目的で冷温水機の周囲に壁を設けた場合、壁の下部に必ず通気孔を設けて下さい。通気孔がないと燃焼トラブルを誘因することがあります。



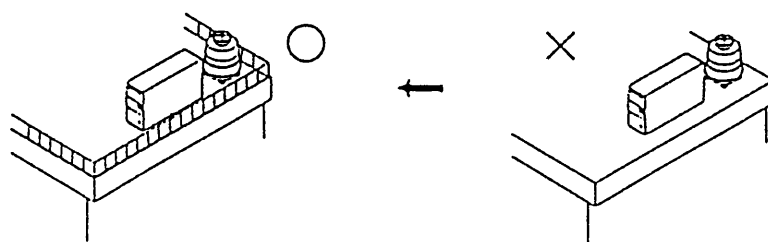
④冷温水機は、一般的な落雷による誘導雷サージ保護対策をしていますが、落雷による損傷につきましては保証しかねます。このため、冷温水機の設置は、必ず避雷針の保護範囲として下さい。

⑤冷凍機の設置高さが2m以上となる場合は、メンテナンス空間の作業端に手摺等の設置および階段等の作業保護策をご計画して下さい。

(労働安全衛生法第21条、第23条)
(労働安全衛生規則第519条)



メンテナンススペース(前後1000mm、左右700mm以上)及び防護柵を設置する。



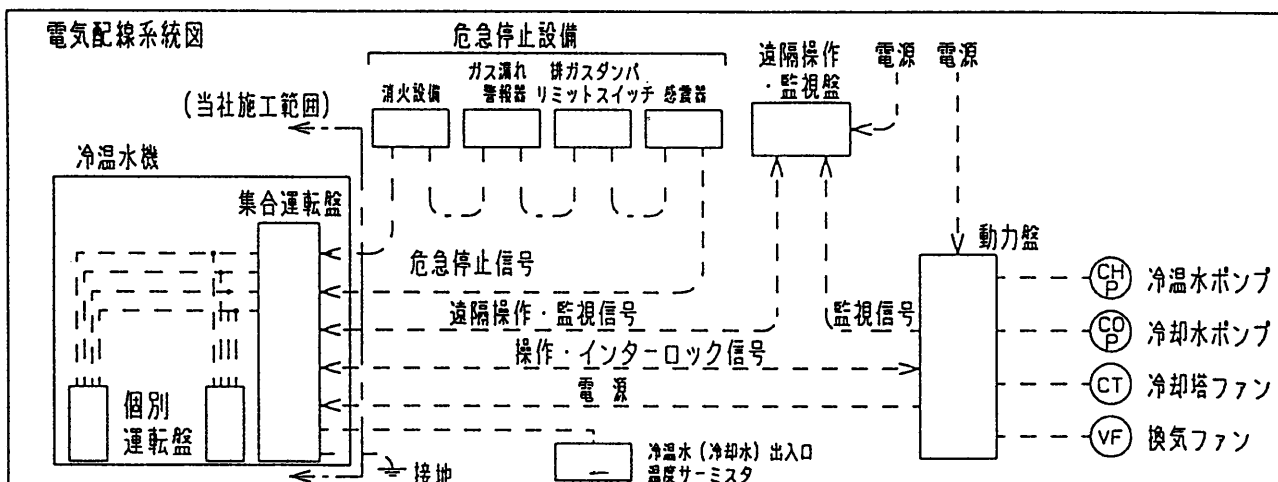
〔4〕運転・保守管理については、予防・予知機能を十分に活用し、以下の事項を計画的に予算化して定期的実施下さい。

- ①全自動抽気用真空ポンプの潤滑油管理
- ②インヒビター管理
- ③冷却水系伝熱管内面の洗浄
- ④消耗部品の定期交換等々

二重効用ガス吸収冷温水機の納入と工事の範囲

項 目		当納 社入 範囲	客施 先工 範囲	備 考
1. 製造規格	材 料	○		日本工業規格あるいはそれに準ずる優秀なものを使用いたします。
	燃焼 安全装置	○		日本ガス協会の安全基準に準拠する優良品を使用いたします。
2. 吸収冷温水機本体		○		本体、溶液および冷媒ポンプ、自動抽気装置、 負荷自動調節装置、安全装置、運転盤、溶液熱交換器 等1式
3. 工場内試験 および検査		○		各製作段階においては入念なる品質管理を行い、完成時には当社工 場内で総合的な真空試験電氣的機能試験を実施します。
4. 搬 入	輸 送	○		工場から館側までとします。
	荷 卸 し		○	館側車上渡しとします。
	横 引 き		○	館側から機械基礎上までの横引きは、含みません。
	据 付		○	基礎上への据付ならびに基礎ボルトの取付は、範囲外とします。
	保管管理		○	搬入以後の機械の保管管理は、範囲外とします。
5. 現地運転説明		○		現地において初めての試運転を行なう場合は、当社サービス員が機 械の細部運転確認ならびに取扱説明を無償にて実施させていただきます。 (付帯設備、通水テスト等運転準備が全て完了していることを確 認のうえ、必ず当社サービス員の立合を要請して下さい。)
6. 保 証 期 間		○		搬入引渡し後15ヶ月又は、現地試運転立会后12ヶ月のいずれか短い 期間を保証期間とします。 (保証期間中に生じた設計・製作上の不良、その他明らかに当社 責任に帰すべきものは、無償にて速やかに修復いたします。)
7. アフター サービス	保証 期間中	○		アフターサービスは、無償にて実施いたします。 ただし、伝熱管内のクリーニングは有償させていただきます。
	保証 期間後		○	「年間保守契約」を締結していただきますようご推奨いたします。
8. 塗 装		○		化粧ケーシングは、当社標準塗装色とします。
9. 保 温 保 冷	本 体	○		当社標準保温、保冷要領にて施工して納入します。
	共通の 水ヘッダ		○	貴社仕様にて御施工願います。
10. 取 扱 説 明 書		○		2冊 ただし、追加冊数は、別途お見積りをさせていただきます。
11. 電 気 工 事			○	電源の盤への1次配線とインターロック配線と配管、および継ぎ込 み等の工事1式
12. 付 帯 工 事			○	基礎および本体納入範囲外の配管等の工事1式
13. そ の 他			○	現地運転説明時に使用する電気、水、燃料等は、無償にてご支給願 います。

電気配線系統要領

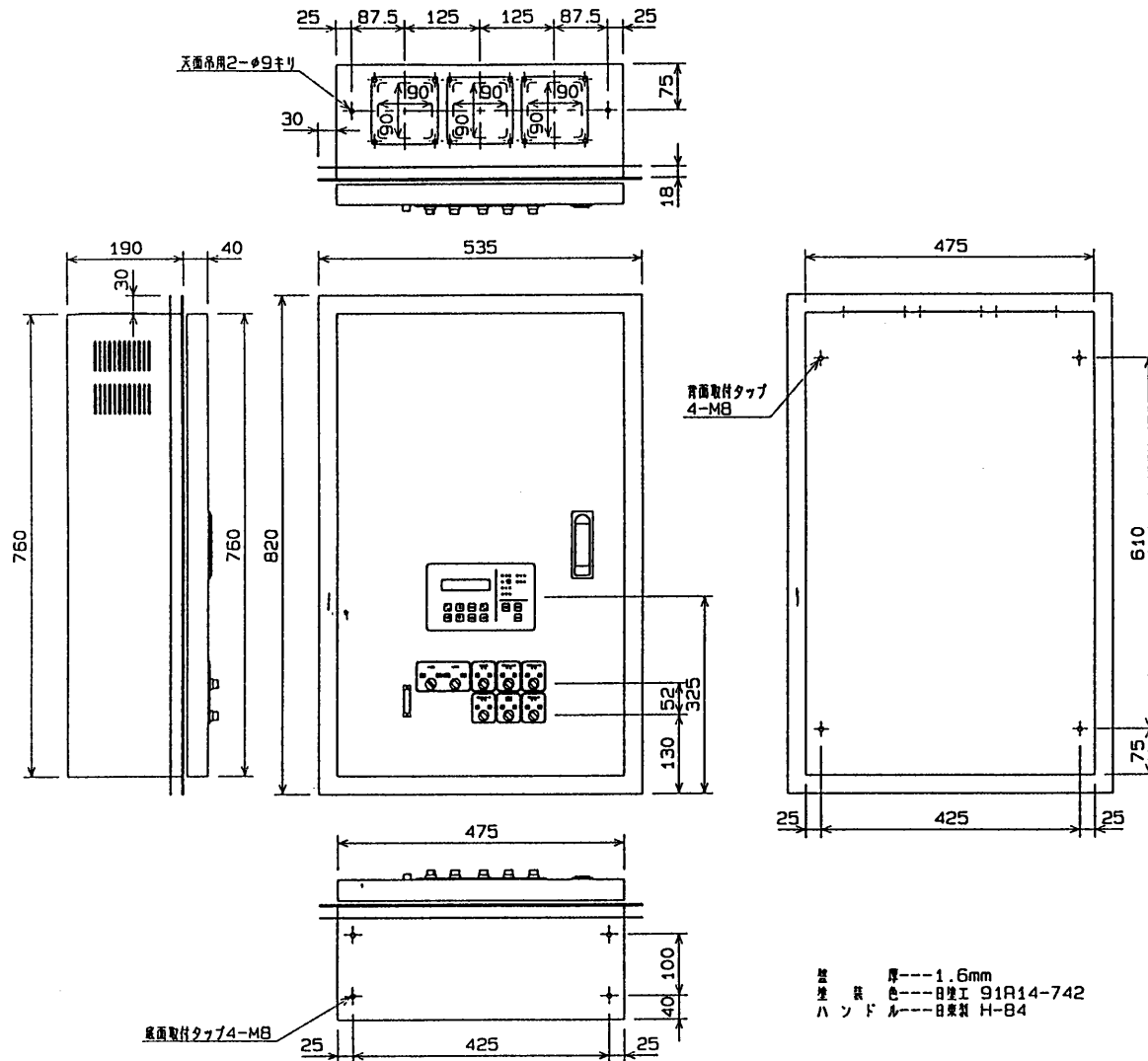


配線接続要領

1. 集合運転盤—個別運転盤間の配線材料は当社範囲です。但し個別運転盤への接続を貴社にて施工願います。(詳細は別図『個別運転盤への電気配線接続図』を参照願います。)
 2. 冷温水(及び冷却水)出入口温度サーミスタを当社より単品納入しますので貴社にて集合運転盤への配線を施工願います。
 3. 点線にて示す電気配線を下記の要領によりご施工下さい。
 - (1) 冷温水機の電源を電源容量表によりご施工下さい。
 - (注) a. 冷温水機電源に冷温水機専用の電源スイッチを必ず設けて下さい。
 - b. 冷温水機電源は、必ずS相を接地相とし接続して下さい。
 ※なお、電源に接地相がない場合は、必ず電源スイッチを漏電遮断器付として下さい。
 - (2) 接地端子に接地配線をご施工下さい。
 - (3) 動力盤との操作・インターロック配線をご施工下さい。
 - (注) a. 動力盤回路は『操作・インターロック回路図』に記載の回路図をご参照下さい。
 - b. 換気ファンとのインターロックを行なわれる場合は、換気ファンとの操作・インターロック配線を追加しご施工下さい。
 - (4) 感震器・消火設備・ガス漏れ警報器および排ガスダンパリミットスイッチとのインターロックを行なわれる場合は感震器、消火設備、ガス漏れ警報器、排ガスダンパリミットスイッチとのインターロック配線をご施工下さい
 - (5) 遠隔操作・監視盤を使用する場合は、操作・監視配線をご施工下さい。
- (備考)
動力盤回路、操作信号、インターロック信号および配線については、『操作・インターロック回路図』をご参照下さい。

集合運転盤外形図

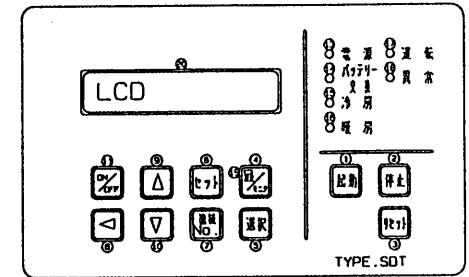
(吸収冷温水機 2~3台組合せ機用)



板 厚 --- 1.6mm
塗 装 色 --- 日理工 91R14-742
ハ ン ド ル --- 日東製 H-B4

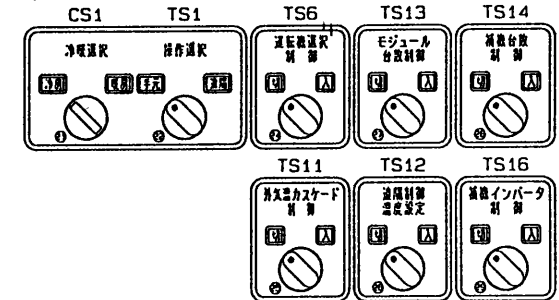
(操作・表示部詳細図)

1. 操作・表示パネル



パネル用フラットシート材質---タフトップ, 188μm, ツヤ付

2. 運転モード選択スイッチ



基板材質---アルミ注, t=100μm
表面処理: 屋外, 塗付

(備考)

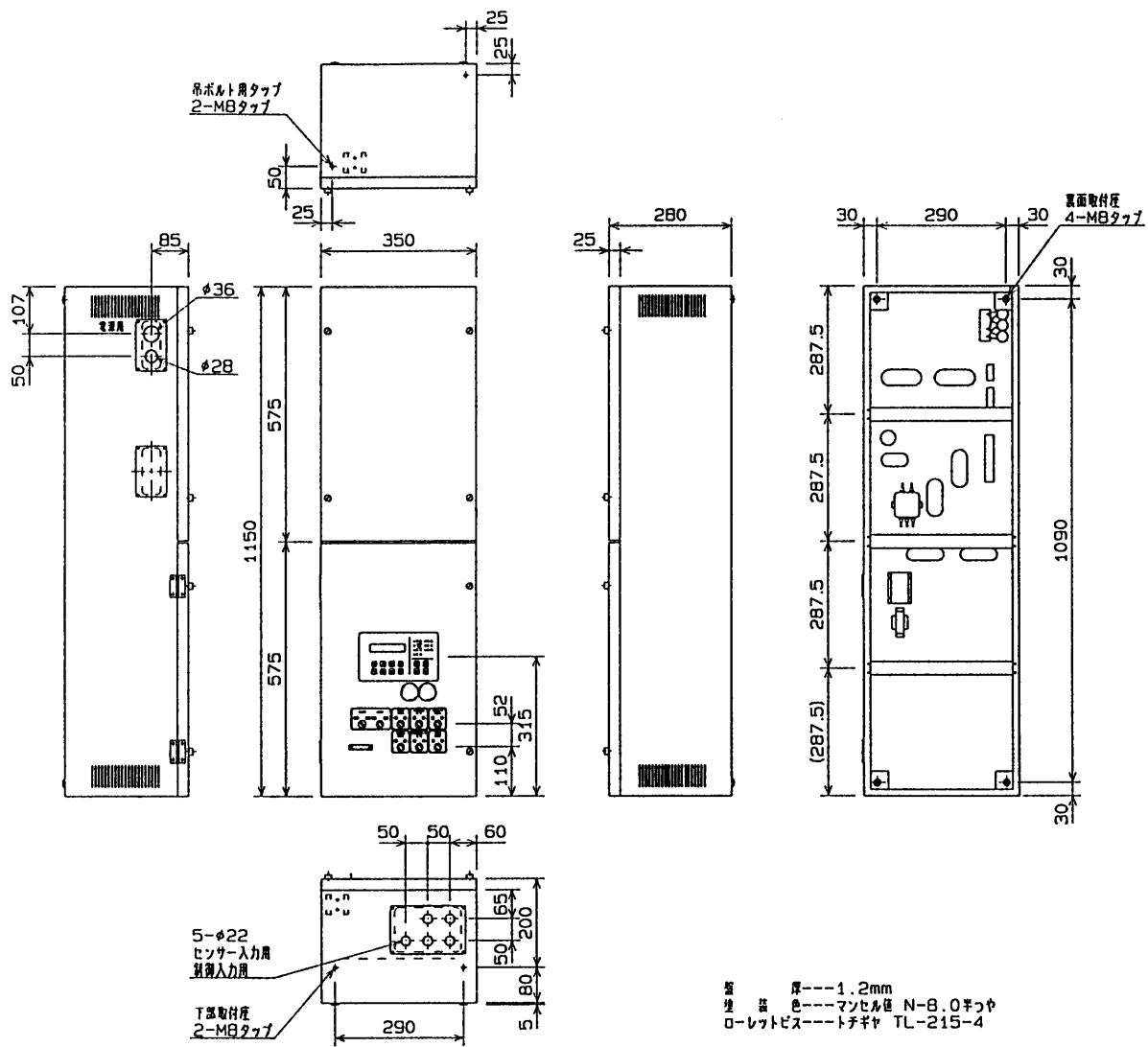
1. T6~T16の切替スイッチは、オプションで設置します。
2. T6~T16の切替スイッチは、オプション数により、取付け位置が異なります。

No.	記号	名	機
(1)	BS 1	起動	押ボタンスイッチ
(2)	BS 2	停止	押ボタンスイッチ
(3)	BS 3	リセット	押ボタンスイッチ
(4)	BS 5	設定/モニタ切替	押ボタンスイッチ
(5)	BS 6	運転	押ボタンスイッチ
(6)	BS 7	ヒート	押ボタンスイッチ
(7)	BS 8	監視地	押ボタンスイッチ
(8)	BS 9	前移動 (←)	押ボタンスイッチ
(9)	BS10	アップ (▲)	押ボタンスイッチ
(10)	BS11	ダウン (▼)	押ボタンスイッチ

No.	記号	名	機
(11)	BS12	ON/OFF	押ボタンスイッチ
(13)	L 2	電源	LED, 白
(14)	L 3	バッテリー交換	LED, 黄
(15)	L 4	冷房	LED, 赤
(16)	L 5	暖房	LED, 赤
(17)	L 6	運転	LED, 赤
(18)	L 8	異常	LED, 黄
(19)	L 9	設定切替	LED, 赤
(20)	LCD	液晶表示器	20画×2桁

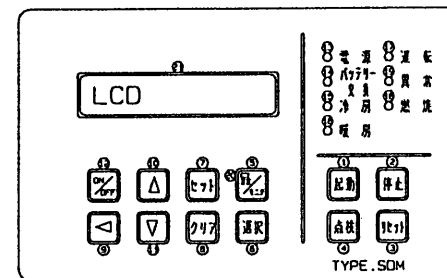
No.	記号	名	切替スイッチ	機
(21)	CS 1	冷房/暖房	切替スイッチ	キー付
(22)	TS 1	操作選択 (油隔/手元)	切替スイッチ	
(24)	TS 6	運転モード制御	切替スイッチ	オプション
(25)	TS11	外気温カスケード制御	切替スイッチ	オプション
(26)	TS12	油隔温度設定制御	切替スイッチ	オプション
(27)	TS13	モジュール台数制御	切替スイッチ	オプション
(28)	TS14	油隔台数制御	切替スイッチ	オプション
(29)	TS16	油隔インバータ制御	切替スイッチ	オプション

個別運転盤外形図



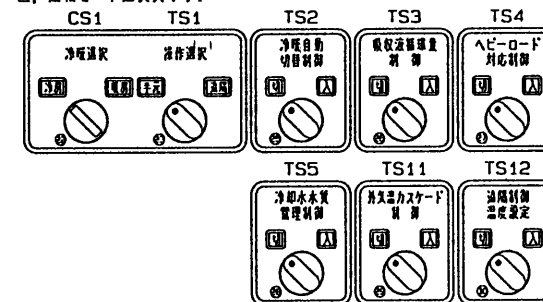
(操作・表示部詳細図)

1. 操作・表示パネル



パネル用フラットシート材質---タフトップ, 188μm, ツヤ付

2. 運転モード選択スイッチ



基板材質---アルミ箔, 厚=100μm
表面処理: 屋外, 塗装

(備考)

1. TS2~12の切替スイッチは、オプションで設置します。
2. TS2~12の切替スイッチは、オプション数により取付位置が変わります。

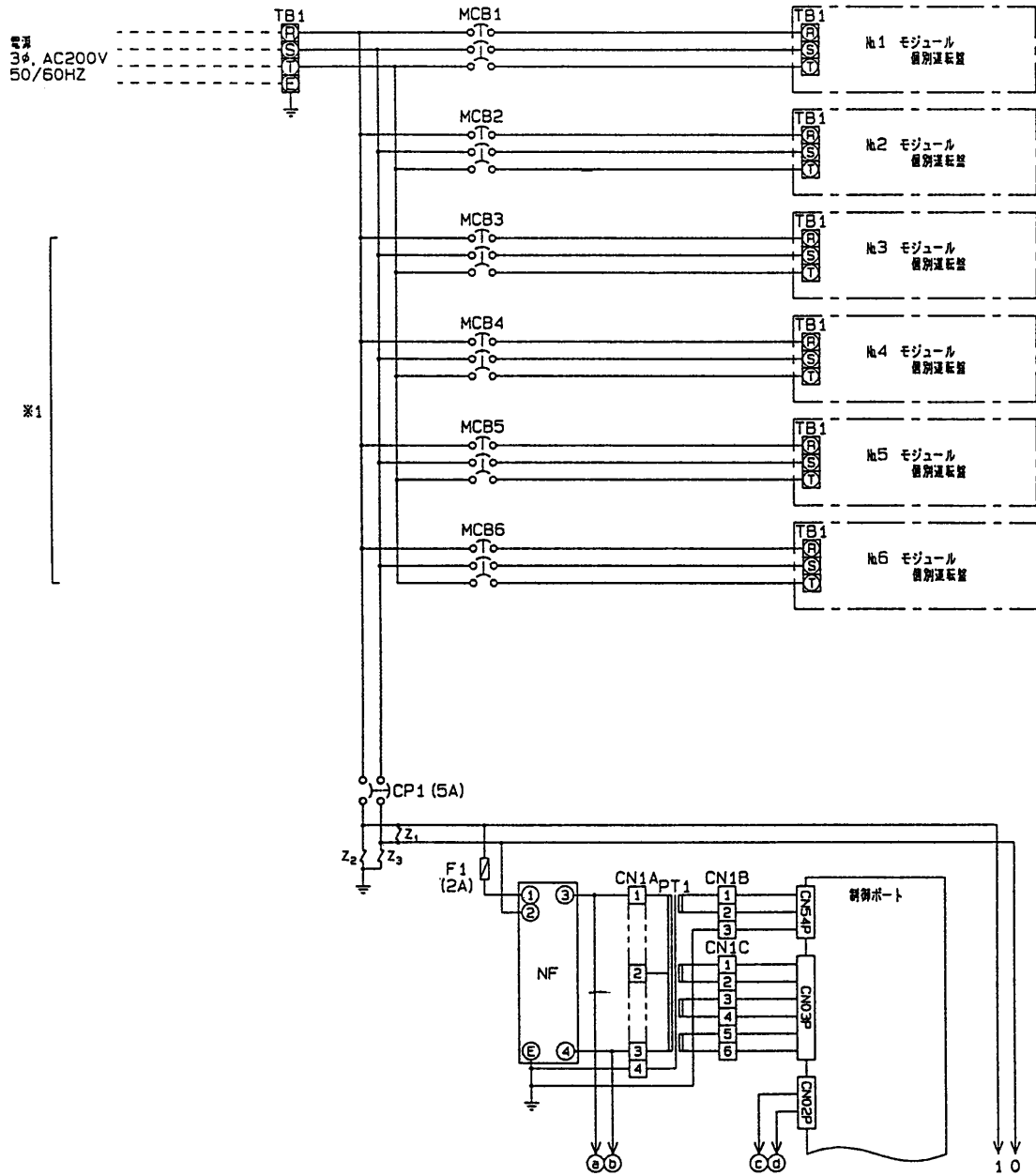
No.	記号	名	注
①	BS 1	起動	押ボタンスイッチ
②	BS 2	停止	押ボタンスイッチ
③	BS 3	リセット	押ボタンスイッチ
④	BS 4	点検	押ボタンスイッチ
⑤	BS 5	設定/モニタ切替	押ボタンスイッチ
⑥	BS 6	運転	押ボタンスイッチ
⑦	BS 7	ヒット	押ボタンスイッチ
⑧	BS 8	クリア	押ボタンスイッチ
⑨	BS 9	所移動 (-)	押ボタンスイッチ
⑩	BS10	アップ (▲)	押ボタンスイッチ

No.	記号	名	注
⑪	BS11	ダウン (▼)	押ボタンスイッチ
⑫	BS12	ON/OFF	押ボタンスイッチ
⑬	L 2	電源	LED, 白
⑭	L 3	バッテリー交換	LED, 黄
⑮	L 4	冷房	LED, 赤
⑯	L 5	暖房	LED, 赤
⑰	L 6	運転	LED, 赤
⑱	L 7	点検	LED, 赤
⑲	L 8	異常	LED, 黄
⑳	L 9	設定切替	LED, 赤

No.	記号	名	注
㉑	LCD	液晶表示器	20桁×2行
㉒	CS 1	冷房/暖房	切替スイッチ キー付
㉓	TS 1	操作選択 (油隔/手元)	切替スイッチ
㉔	TS 2	冷房自動切替制御	切替スイッチ オプション
㉕	TS 3	暖房運転切替制御	切替スイッチ オプション
㉖	TS 4	ヘビーロード対応制御	切替スイッチ オプション
㉗	TS 5	冷却水水質管理制御	切替スイッチ オプション
㉘	TS11	外気露点カスケード制御	切替スイッチ オプション
㉙	TS12	送風温度設定制御	切替スイッチ オプション

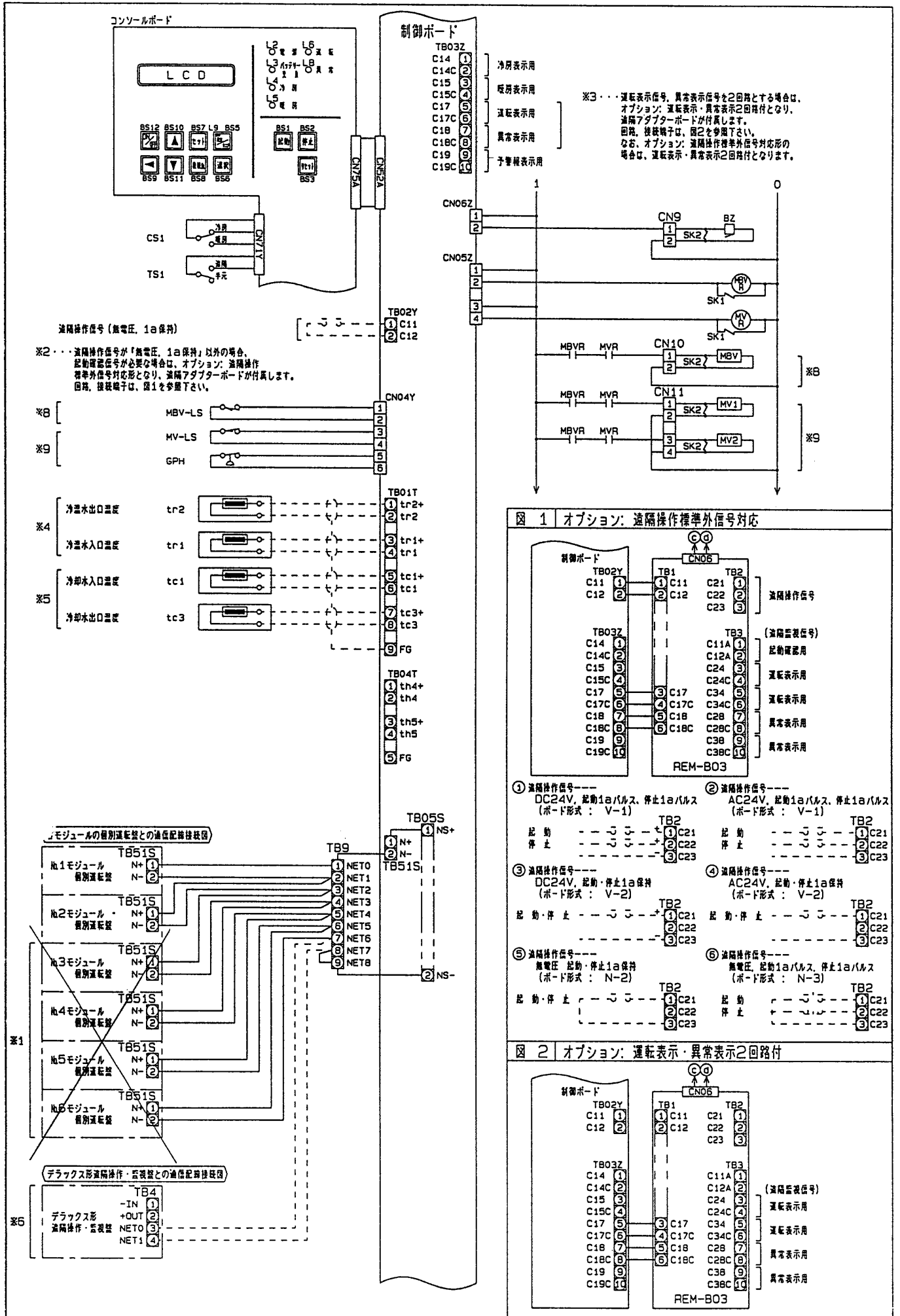
集合運転盤展開接続図 (補機共通型)

(ガス機)



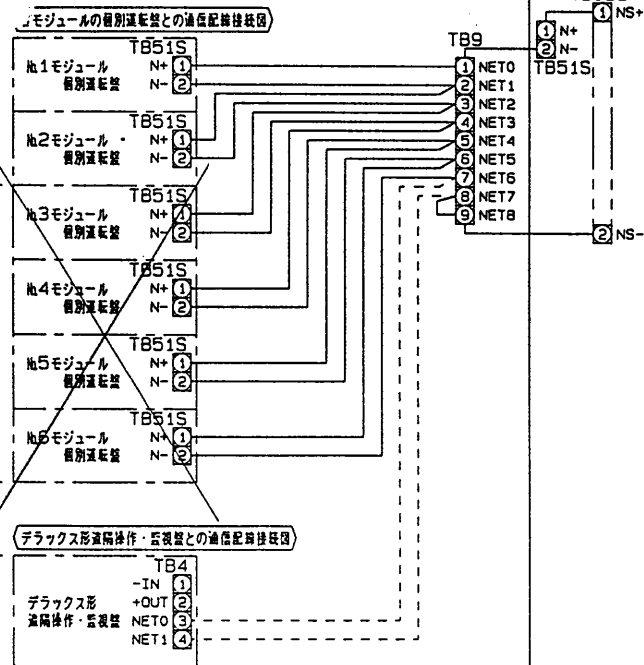
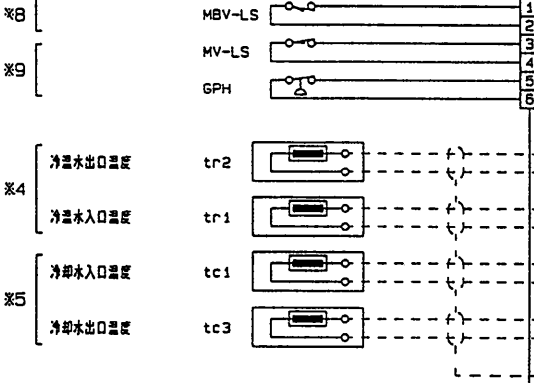
※1

記号	名 称	記号	名 称	記号	名 称	記号	名 称
MBV	ガス電動ボール弁	tr1	浄温水入口温度センサー	MCB1~6	遮断器	LCD	液晶表示器
MV1.2	ガス遮断弁	tr2	浄温水出口温度センサー	EXR	電動リレー	L2	電源 表示灯 (LED: 白)
		tc1	浄温水入口温度センサー	VFR	電動リレー	L3	バッテリー交換 表示灯 (LED: 黄)
		tc3	浄温水出口温度センサー	CHR	電動リレー	L4	冷閉 表示灯 (LED: 赤)
				COR	電動リレー	L5	暖閉 表示灯 (LED: 赤)
				MBVR	電動リレー	L6	凍結 表示灯 (LED: 赤)
				MVR	電動リレー	L8	異常 表示灯 (LED: 黄)
	GPH	ガス圧力高スイッチ				L9	設定 表示灯 (LED: 黄)
	MBV-LS	ガス電動ボール弁閉鎖高スイッチ	TS5	運転経路検知器	切替スイッチ	BS 1	起動 押ボタンスイッチ
	MV-LS	ガス遮断弁閉鎖高スイッチ	TS11	外気温カスケード制御	切替スイッチ	BS 2	停止 押ボタンスイッチ
	OAT	外気温度センサー	TS12	送風温度設定制御	切替スイッチ	BS 3	リセット 押ボタンスイッチ
			TS13	モジュール台数制御	切替スイッチ	BS 5	設定/モニタ切替 押ボタンスイッチ
			TS14	凍結台数制御	切替スイッチ	BS 6	凍結 押ボタンスイッチ
						BS 7	セツト 押ボタンスイッチ
						BS 8	機械NO 押ボタンスイッチ
						BS 9	指示動 (→) 押ボタンスイッチ
						BS10	アップ (▲) 押ボタンスイッチ
						BS11	ダウン (▼) 押ボタンスイッチ
BZ	警報ブザー					BS12	ON/OFF 押ボタンスイッチ
		NF	ノイズフィルタ				
		Z1~3	サージアブソーバ				
		SK1	コイルサージ吸収ユニット				
		SK2	スパークキラー				
		CP1	サーキットブレーカ (5A)			CS1	冷閉/暖閉 切替スイッチ
		F1	ヒューズ (2A)			TS1	操作違反 (凍結/手元) 切替スイッチ
		PT1	電源トランス				
		PT2	電源トランス				



遠隔操作信号 (無電圧, 1a保持)

※2... 遠隔操作信号が「無電圧, 1a保持」以外の場合、起動確認信号が必要な場合は、オプション: 遠隔操作標準外信号対応形となり、遠隔アダプターボードが付属します。回路、接続端子は、図1を参照下さい。



※3... 運転表示信号、異常表示信号を2回路とする場合は、オプション: 運転表示・異常表示2回路付となり、遠隔アダプターボードが付属します。回路、接続端子は、図2を参照下さい。なお、オプション: 遠隔操作標準外信号対応形の場合は、運転表示・異常表示2回路付となります。

図1 オプション: 遠隔操作標準外信号対応

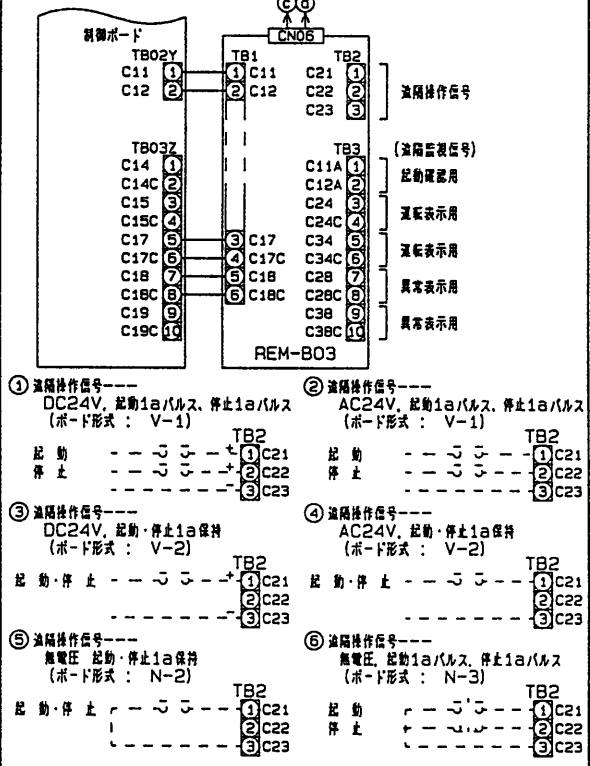
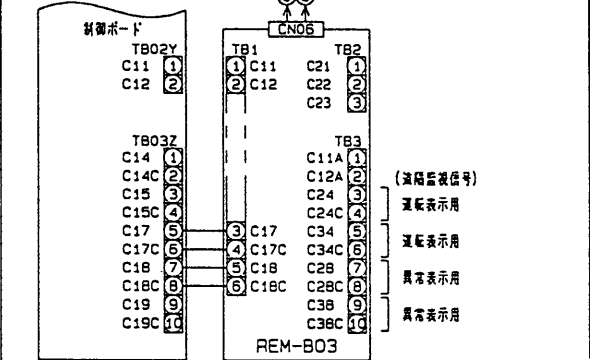
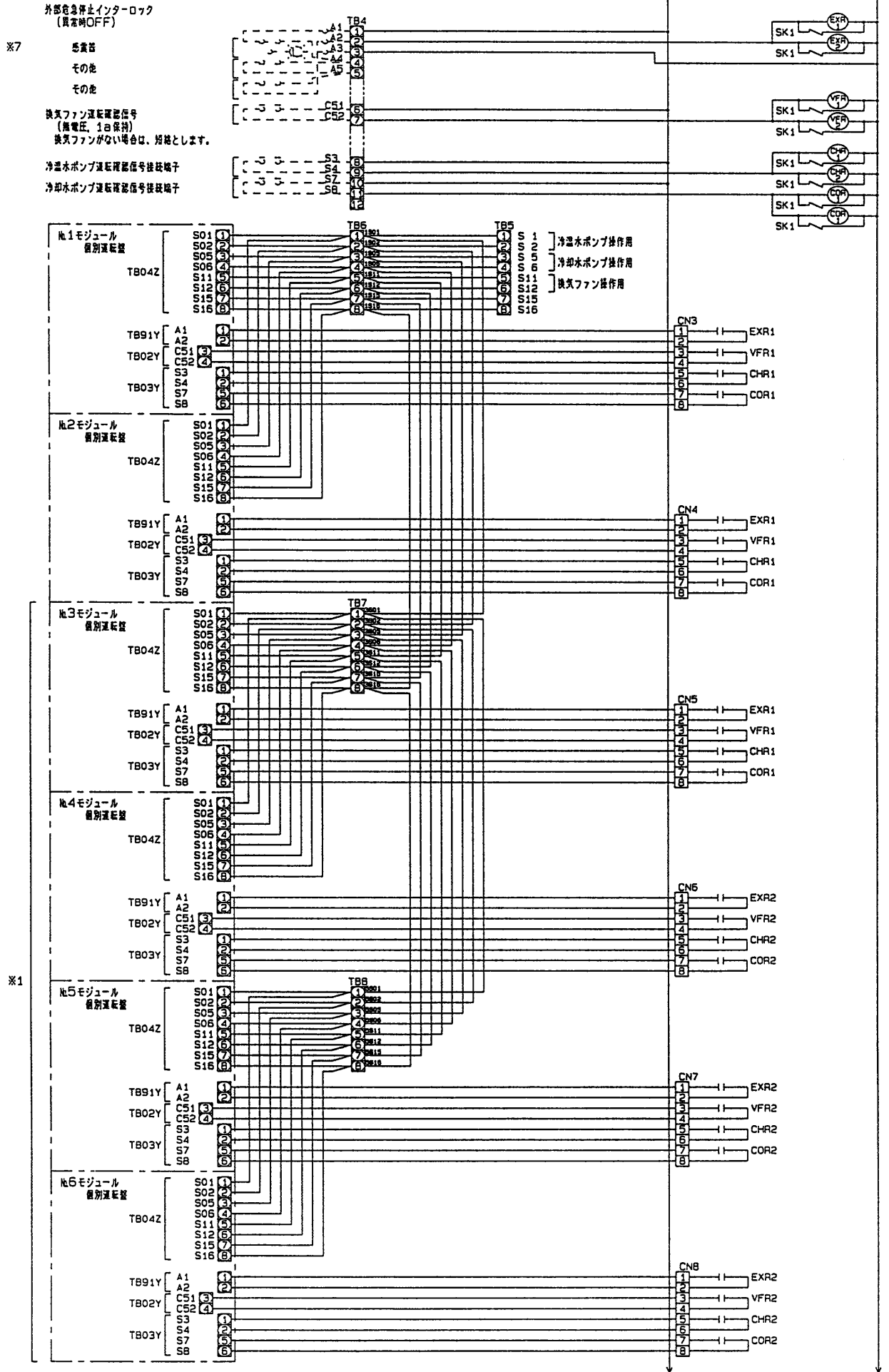
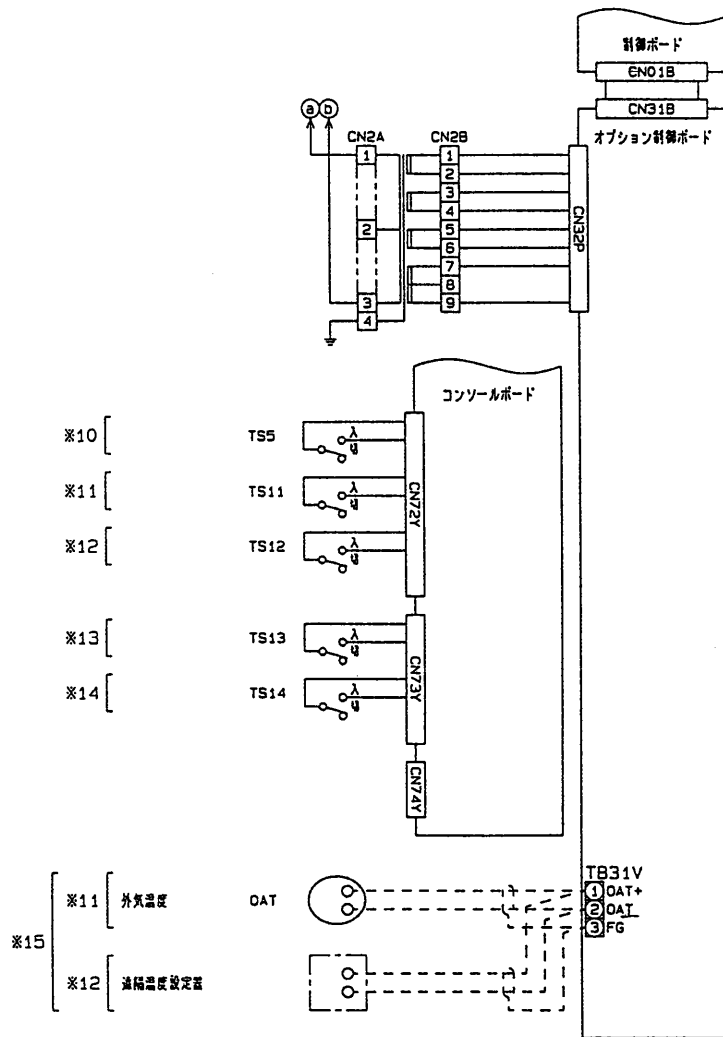


図2 オプション: 運転表示・異常表示2回路付



インターロックおよび各モジュールの個別運転盤との配線接続図 (1) --- 補機共通形の場合

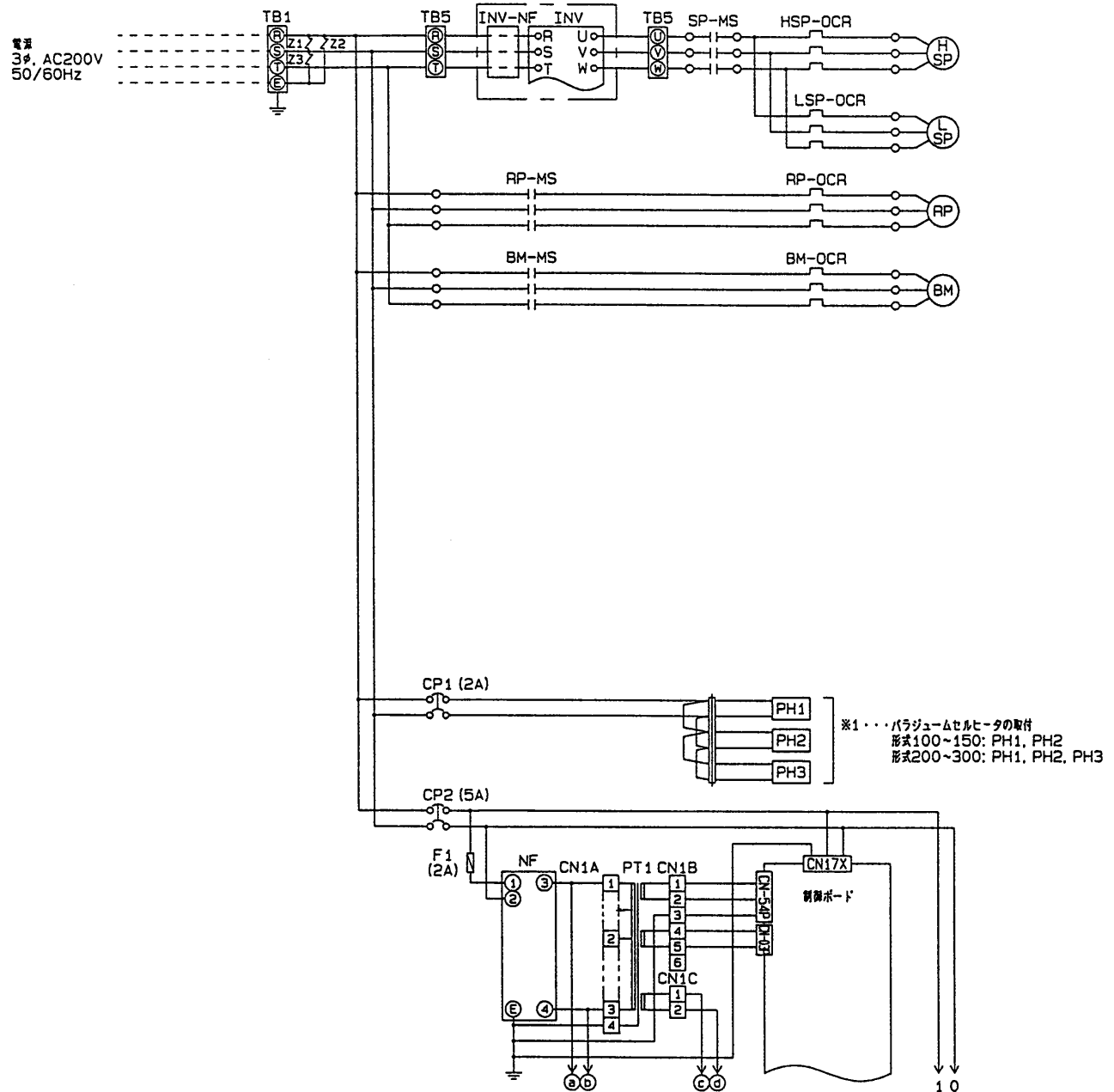




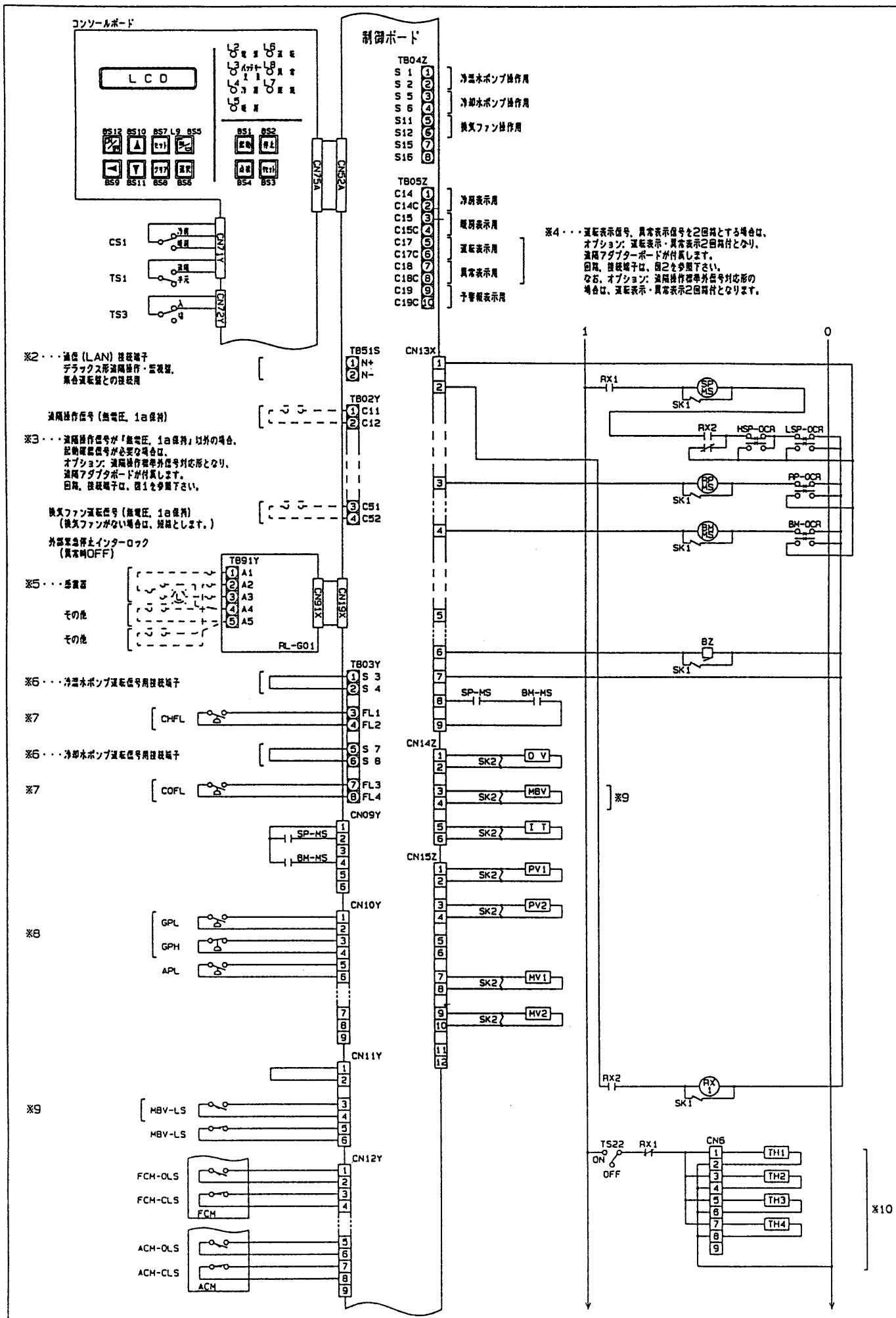
(備考)

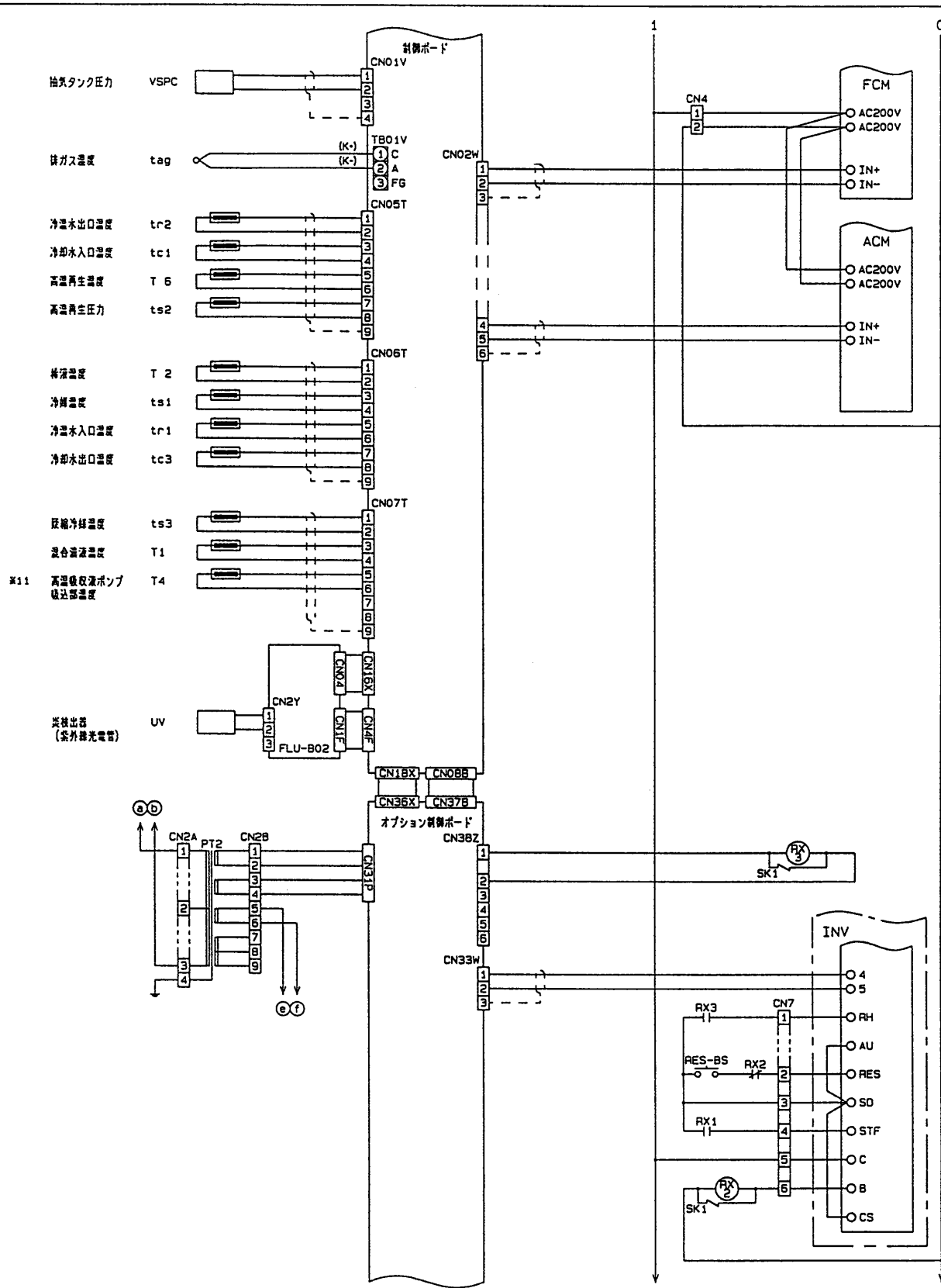
1. 本図は、設置モジュール台数が5台の場合を示します。
設置するモジュール台数により、(※1)を付記する機器、回路は、
設置モジュール数に対応した内容となります。
2. ※ 1---付記する機器、回路は、設置モジュール数に対応した内容となります。
3. ※ 2---送風機動作信号が「無電圧、1a保持」以外の場合、または、
起動確認信号が必要な場合は、図中の注記を参照下さい。
4. ※ 3---運転表示信号、異常表示信号が2回線必要な場合は、図中の注記を参照下さい。
5. ※ 4---冷却水入口温度センサー (tc1)、冷却水出口温度センサー (tc2) は、単品納入とし、
取付けおよび配線接続は、客先施工範囲とします。
6. ※ 5---冷却水入口温度センサー (tc1)、冷却水出口温度センサー (tc3) は、
設置するモジュールに対して共通の冷却水ポンプを設置される場合に取付けます。
なお、冷却水入口温度センサー、冷却水出口温度センサーは、単品納入とし、
取付けおよび配線接続は、客先施工範囲とします。
7. ※ 6---当社製テラックス形送風機操作・監視盤を設置される場合の配線接続要領を示します。
なお、配線に適合ケーブル (KPEV-SB-0.9sqx1P相当品) を使用下さい。
8. ※ 7---オプション: 感温器本体取付けの場合は、当社にて感温器の取付けおよび、配線を施工します。
9. ※ 8---ガス電動ボール弁 (MBV)、ガス電動ボール弁閉確認スイッチ (MBV-LS) は、
オプション: ガス電動ボール弁付に取付けます。
10. ※ 9---ガス圧力高スイッチ (GPH)、ガス減圧弁 (MV1, 2) は、ガス供給圧が中圧の場合に取付けます。
なお、オプション: ガス電動ボール弁付の場合、取付けるガス減圧弁は、MV1のみとします。
11. ※10---切替スイッチ (TS5) は、オプション: 運転監視制御付に取付けます。
12. ※11---外気温度センサー (OAT)、切替スイッチ (TS11) は、
オプション: 外気温度カスケード制御付に取付けます。
なお、外気温度センサーは、単品納入とし、取付けおよび、配線接続は、客先施工範囲とします。
13. ※12---送風機設定器、切替スイッチ (TS12) は、オプション: 送風機制御温度設定付に取付けます。
なお、送風機設定器および、配線接続は、客先施工範囲とします。
14. ※15---※11, 12のオプション: 外気温度カスケード制御および送風機制御温度設定付は、どちらか一方の
オプションの取付けが可能です。
15. ※13---切替スイッチ (TS13) は、オプション: モジュール台数制御付に取付けます。
16. ※14---切替スイッチ (TS14) は、オプション: 補機台数制御付に取付けます。

個別運転盤展開接続図
(ガス機 型)



記号	名 称	記号	名 称	記号	名 称	記号	名 称
HSP	高温検流ポンプ	tea	脱ガス温度センサー	SP-MS	検流ポンプ電磁閉鎖器	LCD	液晶表示器
LSP	低温検流ポンプ	T6	高温発生温度センサー	HSP-OCR	高温検流ポンプ過電流リレー	L2	電源 表示灯 (LED: 白)
RP	浄水ポンプ	ts2	高温発生圧力センサー	LSP-OCR	低温検流ポンプ過電流リレー	L3	バッテリー交換 表示灯 (LED: 黄)
BM	バーナモータ	T2	排気温度センサー	RP-MS	浄水ポンプ電磁閉鎖器	L4	浄房 表示灯 (LED: 赤)
		tr1	浄水水出口温度センサー	RP-OCR	浄水ポンプ過電流リレー	L5	暖房 表示灯 (LED: 赤)
		tr2	浄水水出口温度センサー	BM-MS	バーナモータ電磁閉鎖器	L6	運転 表示灯 (LED: 赤)
VP	抽気ポンプ	tc1	浄水水入口温度センサー	BM-OCR	バーナモータ過電流リレー	L7	暖保 表示灯 (LED: 赤)
		tc3	浄水水出口温度センサー			L8	異常 表示灯 (LED: 黄)
PH1~3	パラジュームセルヒータ	ts1	浄房温度センサー			L9	設定切替 表示灯 (LED: 赤)
		ts3	脱臭浄房温度センサー				
TH1~4	テーパーヒータ	T1	混合液温度センサー				
		T4	高温検流ポンプ脱送部温度センサー	VP-MS	抽気ポンプ電磁閉鎖器		
DV	浄水電磁弁	VSPC	脱臭タンク圧力センサー	VP-OCR	抽気ポンプ過電流リレー	BS 1	起動 押ボタンスイッチ
MBV	ガス電動ボール弁	UV	炭酸吐出器			BS 2	停止 押ボタンスイッチ
				INV	インバータ	BS 3	リセット 押ボタンスイッチ
IT	直火トランス	COCE	浄水水漏電圧センサー	INV-NF	ノイズフィルタ	BS 4	点検 押ボタンスイッチ
PV1, 2	パイロットガス電磁弁 (1), (2)	CHFL	浄水水流量スイッチ	RX1~3	補助リレー	BS 5	設定/モニタ切替 押ボタンスイッチ
MV1, 2	ガス遮断弁 (1), (2)	COFL	浄水水流量スイッチ			BS 6	運転 押ボタンスイッチ
				NF	ノイズフィルタ	BS 7	セット 押ボタンスイッチ
FCM	燃焼コントロールモータ	GPL	ガス圧力低スイッチ	Z1~3	サージアブソーバ	BS 8	クリア 押ボタンスイッチ
ACM	変気コントロールモータ	GPH	ガス圧力高スイッチ	SK1	コイルサージ吸収ユニット	BS 9	前駆動 (←) 押ボタンスイッチ
		APL	変気圧力低スイッチ	SK2	スーパーキラー	BS10	アップ (▲) 押ボタンスイッチ
CHCV	浄水切替弁					BS11	ダウン (▼) 押ボタンスイッチ
SPV	検流電磁弁	MBV-LS	ガス電動ボール弁閉鎖スイッチ	CP1	サーキットプロテクター (2A)	BS12	ON/OFF 押ボタンスイッチ
COBV	浄水水フロー電磁弁	MV-LS	ガス遮断弁閉鎖スイッチ	CP2	サーキットプロテクター (5A)		
VPV	排気電磁弁			F1	ヒューズ		
VV1, 2	抽気電磁弁	FCM-OLS	燃焼コントロールモータ閉鎖スイッチ			CS1	浄房/暖房 切替スイッチ
		FCM-CLS	燃焼コントロールモータ閉鎖スイッチ	PT1	制御電源トランス	TS1	操作選択 (送風/手元) 切替スイッチ
BZ	電圧プザー	ACM-OLS	変気コントロールモータ閉鎖スイッチ	PT2	制御電源トランス	TS3	検流液漏れ検知 切替スイッチ
KeyBZ	キープザー	ACM-CLS	変気コントロールモータ閉鎖スイッチ				
		OAT	外気温度センサー	TS2	浄房自動切替制御 切替スイッチ	TS22	テーパーヒータ 切替スイッチ
				TS4	△ヒーター列切替制御 切替スイッチ		
				TS5	浄水水流量管理制御 切替スイッチ	RES-BS	リセット 押ボタンスイッチ
				TS11	外気温度カスケード制御 切替スイッチ		
				TS12	脱臭温度設定制御 切替スイッチ		





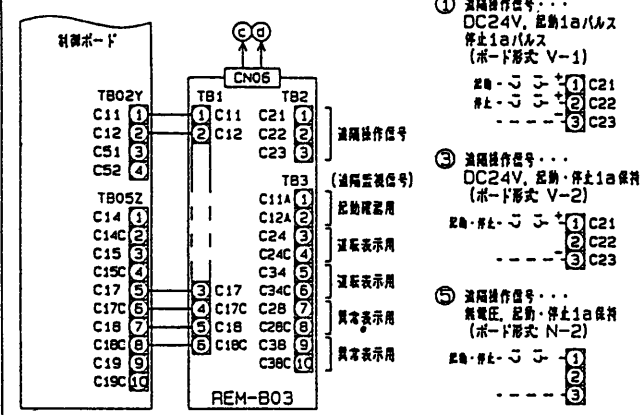
(備考)

1. ※ 1... バラジウムセルセータの取付けは、図中の注記を参照下さい。
2. ※ 2... 温度 (LAN) 検出端子は、テラックス形温度検出器・監視器または、集合温度検出器の温度検出器に使用します。接続要領は、各々の配線接続要領を参照下さい。
3. ※ 3... 温度検出器が「無電圧、1a保持」以外の場合、または、起動確認信号が必要な場合は、図中の注記を参照下さい。
4. ※ 4... 運転表示信号、異常表示信号が2回路必要な場合は、図中の注記を参照下さい。
5. ※ 5... オプション: 温度計本体取付けの場合は、当社にて温度計の取付け及び配線を施工します。
6. ※ 6... 冷却水ポンプ、冷却水ポンプの運転信号用検出端子は、組み合わせて冷却水ポンプ、冷却水ポンプを共用使用の場合に使用します。
7. ※ 7... 冷却水流量スイッチ (CHFL)、冷却水流量スイッチ (COFL) は、冷却水、冷却水を流量制御される場合は、フロー式とします。この場合、冷却水流量スイッチ、冷却水流量スイッチは、単品納入となり取付けおよび配線接続は、客先施工範囲となります。

8. ※ 8... ガス圧力スイッチ (GPL, GPH) は、ガス供給圧により選択して取付けます。
9. ※ 9... ガス電動ボール弁 (MBV) および、ガス電動ボール弁閉塞リミットスイッチ (MBV-LS) は、オプション: ガス電動ボール弁付に取付けます。
10. ※ 10... テープヒータ (TH1~4) 回路は、オプション: 冬季凍結防止または、凍結防止形に取付けます。
11. ※ 11... 高温吸収ポンプ検出温度センサー (T4) は、オプション: 高温吸収ポンプ取り出し形に取付けます。
12. オプション: 冷暖自動切替+冷却水10℃対応制御の場合は、図3に示す回路を取付けます。
13. オプション: 冷却水水质管理制御の場合は、図4に示す回路を取付けます。
14. オプション: ヘビーロード対応の場合は、図5に示す回路を取付けます。
15. オプション: 冷却水・冷却水流量制御の場合は、図6に示す回路を取付けます。
16. オプション: 外気温度スケード制御の場合は、図7に示す回路を取付けます。
17. オプション: 遠隔制御温度設定付の場合は、図8に示す回路を取付けます。

図-1 オプション: 遠隔操作標準外信号対応

遠隔アダプターボード (REM-ボード) が取付けとなり、遠隔操作信号、設定監視信号および運転表示・異常表示信号の配線は、遠隔アダプターボードの接続端子へ接続となります。



- ① 遠隔操作信号... DC24V, 起動1aパルス
停止1aパルス (ボード形式 V-1)
 起動 - 止 - 止 - 止 ① C21
 止 - 止 - 止 - 止 ② C22
 止 - 止 - 止 - 止 ③ C23
- ② 遠隔操作信号... AC24V, 起動1aパルス
停止1aパルス (ボード形式 V-1)
 起動 - 止 - 止 - 止 ① C21
 止 - 止 - 止 - 止 ② C22
 止 - 止 - 止 - 止 ③ C23
- ③ 遠隔操作信号... DC24V, 起動・停止1a保持
(ボード形式 V-2)
 起動・停止 - 止 - 止 - 止 ① C21
 止 - 止 - 止 - 止 ② C22
 止 - 止 - 止 - 止 ③ C23
- ④ 遠隔操作信号... AC24V, 起動・停止1a保持
(ボード形式 V-2)
 起動・停止 - 止 - 止 - 止 ① C21
 止 - 止 - 止 - 止 ② C22
 止 - 止 - 止 - 止 ③ C23
- ⑤ 遠隔操作信号... 無電圧, 起動・停止1a保持
(ボード形式 N-2)
 起動・停止 - 止 - 止 - 止 ①
 止 - 止 - 止 - 止 ②
 止 - 止 - 止 - 止 ③
- ⑥ 遠隔操作信号... 無電圧, 起動1aパルス
停止1aパルス (ボード形式 N-3)
 起動 - 止 - 止 - 止 ① C21
 止 - 止 - 止 - 止 ② C22
 止 - 止 - 止 - 止 ③ C23

図-2 オプション: 運転表示・異常表示2回線付

遠隔アダプターボード (REM-ボード) が取付けとなり、運転表示・異常表示信号の配線は、遠隔アダプターボードの接続端子へ接続となります。

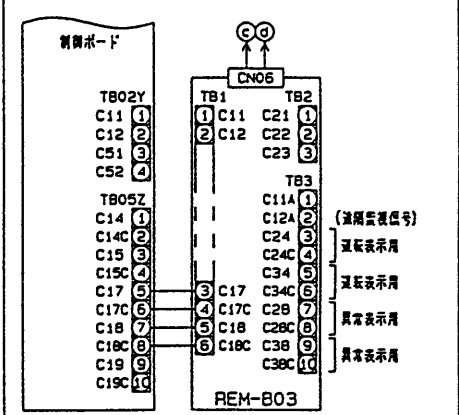


図-3 オプション: 冷暖自動切替+冷却水10℃対応制御付

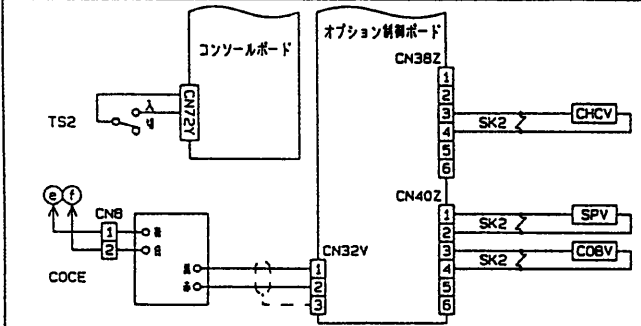


図-4 オプション: 冷却水水质管理制御付

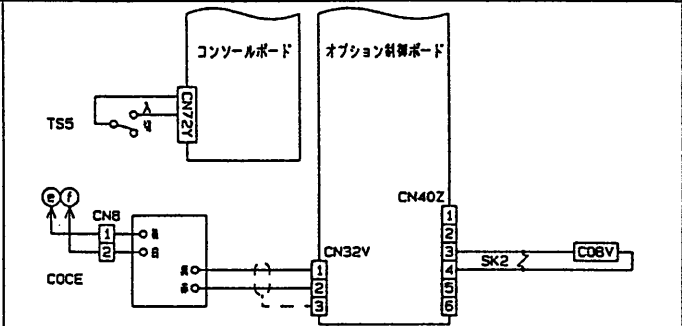


図-5 オプション: ヘビロード対応形

自動換気装置、冷却水10℃対応制御を取付けます。

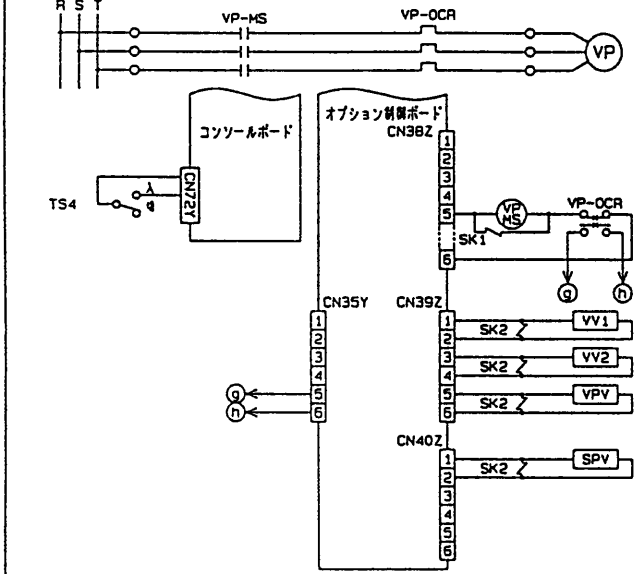


図-6 オプション: 冷温水・冷却水変流量制御付

変流量制御用の制御投入・解除信号を取付けます。また、※7を付与する冷温水流量スイッチ (CHFL)、冷却水流量スイッチ (COFL) をフロー式とします。なお、冷温水流量スイッチ、冷却水流量スイッチは、単品納入とし、取付けるおよび接続配線は、寄附施工要領とします。

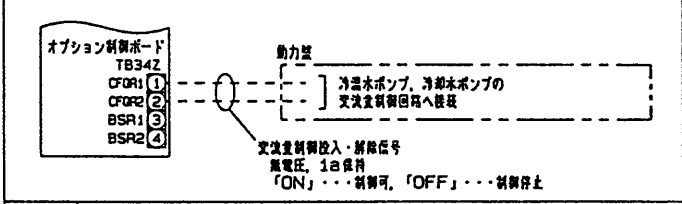


図-7 オプション: 外気温カスケード制御付

外気温センサーを、単品納入とし、センサーの取付けおよび接続配線は、寄附施工要領とします。

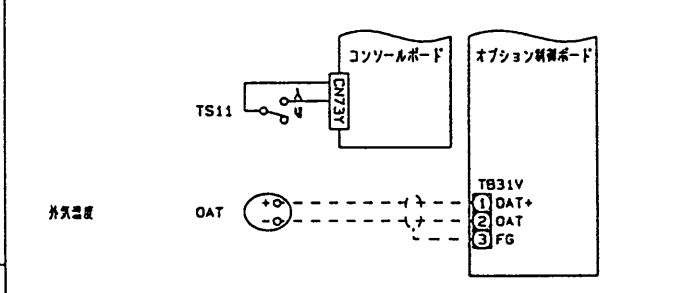
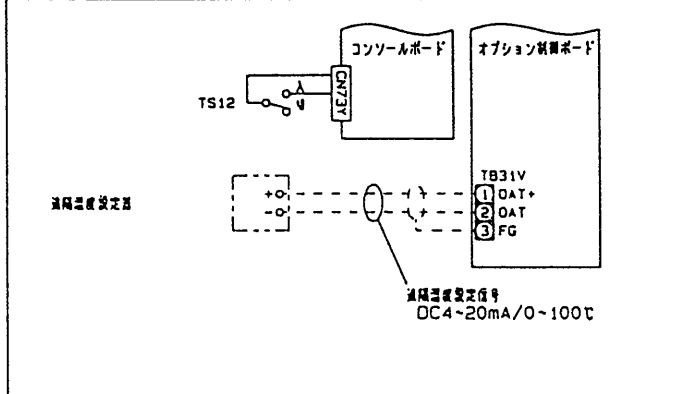


図-8 オプション: 遠隔制御温度設定付

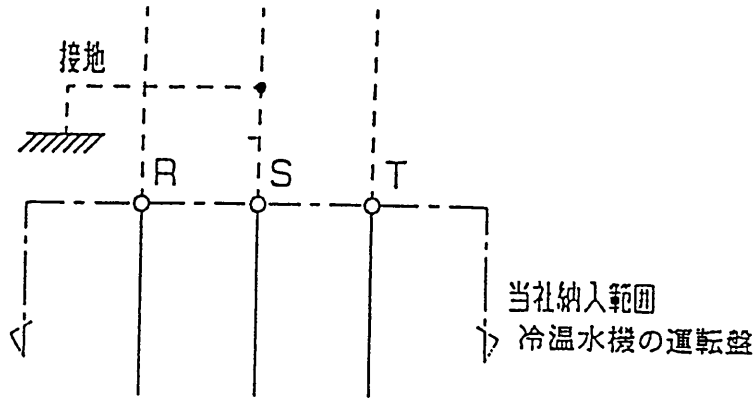


給電方法のご留意事項

冷温水機への給電方法を計画される場合は、下記の点に十分ご留意して下さい。尚、詳細な内容については、日本冷凍空調工業会安全基準を参照して下さい。

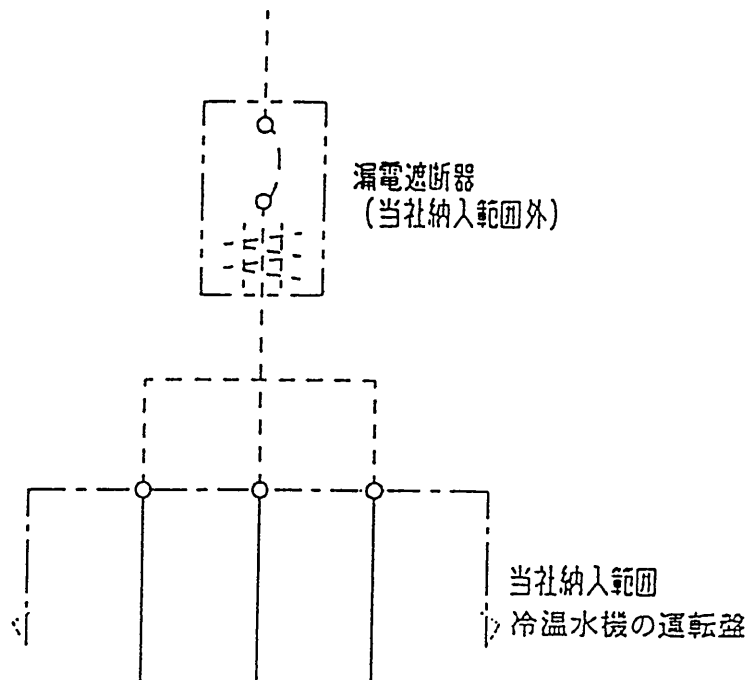
1. 三相三線方式の配線

冷温水機の運転盤内および1次側の配線接地は、必ず、S相接地として下さい。



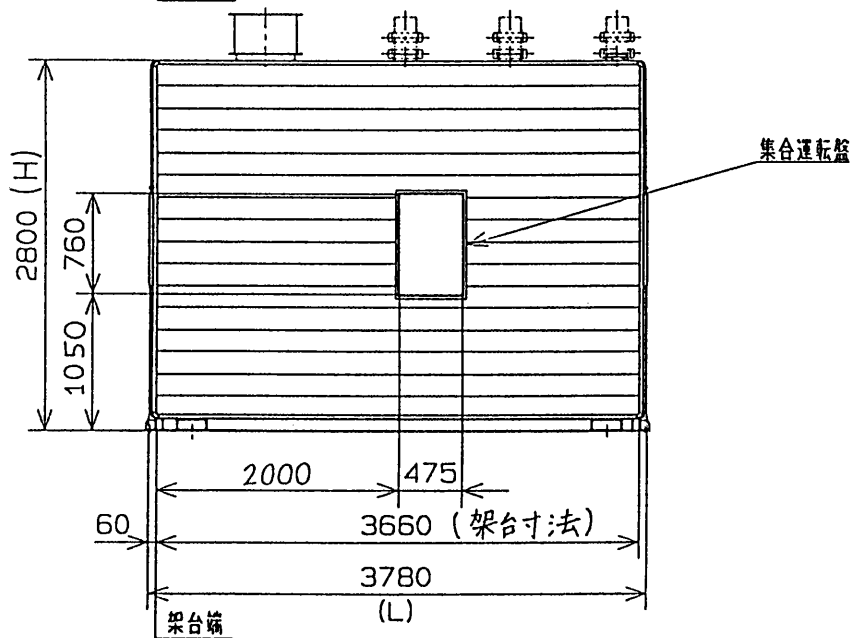
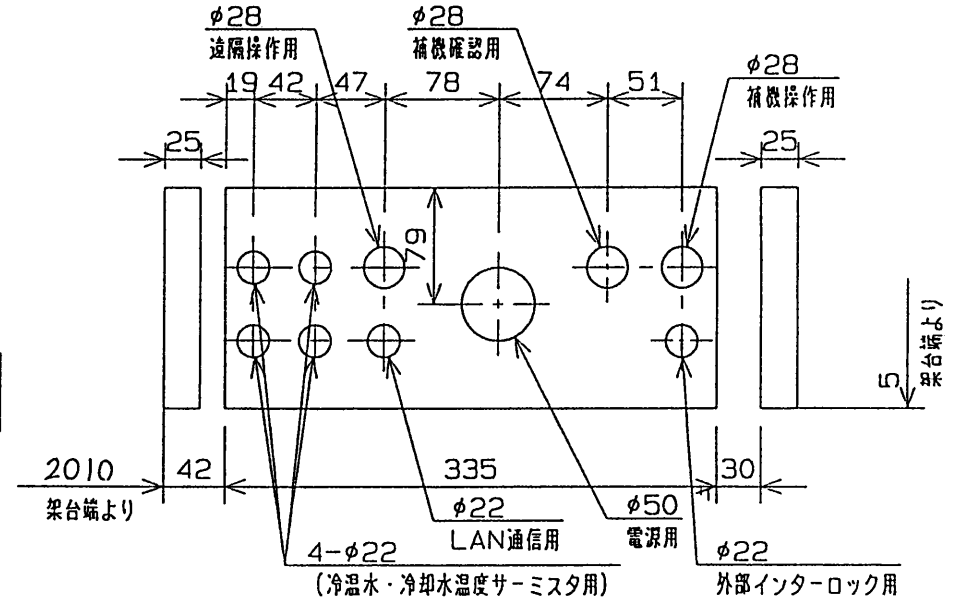
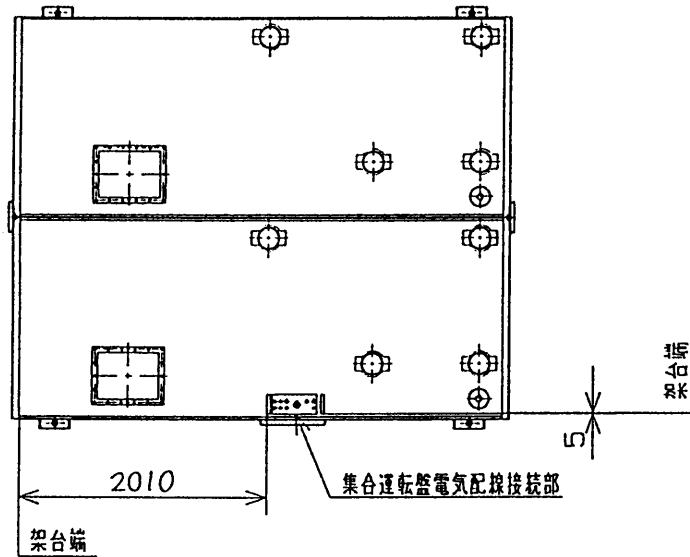
2. 三相四線方式の配線

冷温水機の運転盤1次側の配線接地は、三相四線方式の配線でS相接地できない場合、燃烧装置（燃料遮断弁等）の誤動作を避けるため、必ず、漏電遮断器を設けて下さい。



集合運転盤への電気配線接続図 (屋内型)

(- 300 集合運転盤 2~3台用の場合)



注記

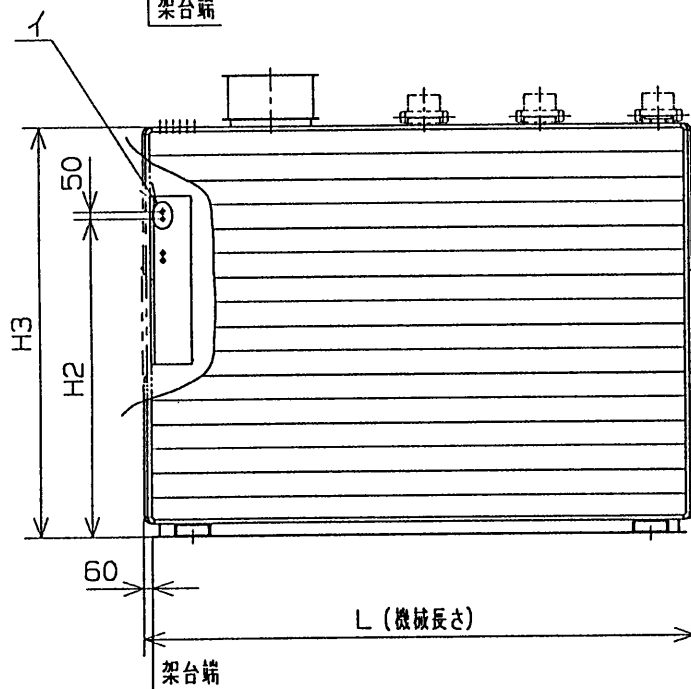
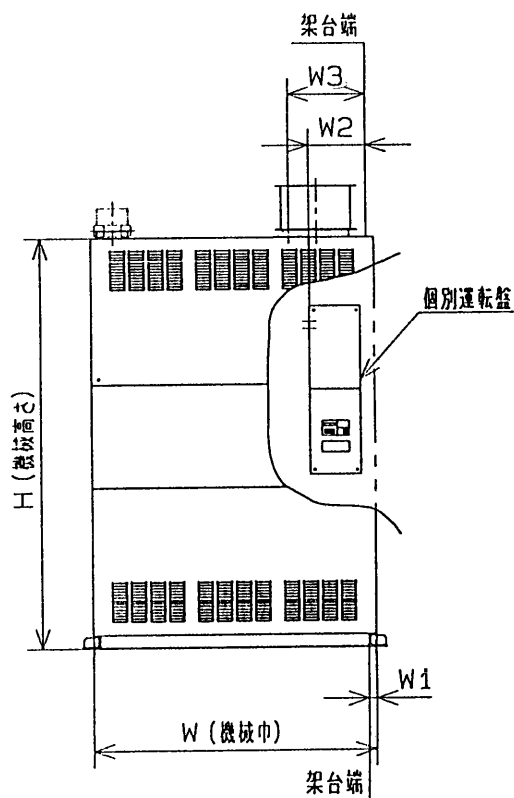
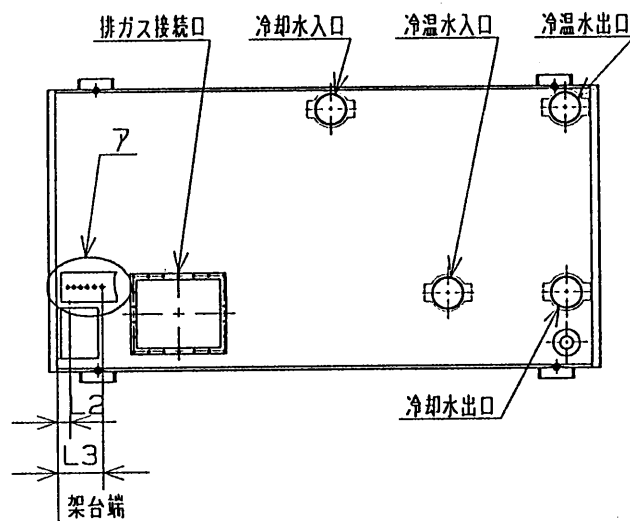
1. 本図は、冷水水機組合せ屋内設置型の集合運転盤への電気配線接続部の詳細を示します。別図「電気容量表」の電気配線要領および「操作・インターロック回路図」を参照の上、電気配線を貴社にて施工・接続願います。
2. 外部電気配線は、機械本体化推力バーに固定しないで下さい。機械本体内部配線に損傷を及ぼすことがあります。
3. 機械本体より直接アースを取らないで下さい。
4. 直流と交流の配線（電気配線接続口詳細参照）は、同一管内または並走を避けて下さい。
5. 個別運転盤内への電気配線接続要領は、別図「個別運転盤電気配線接続図」を参照の上、貴社にて接続願います。

個別運転盤への電気配線接続図

(モジュール組合せ機の屋内設置型)

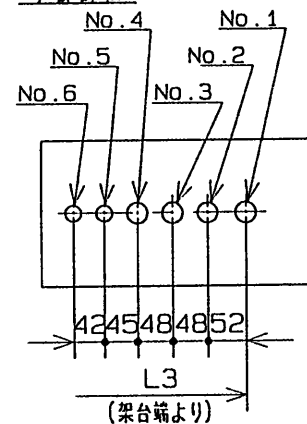
注 記

1. 本図により、集合運転盤から個別運転盤への電気配線を貴社にて接続願います。(配線材料は当社で納入します)尚、配線の詳細は、別図「展開接続図」を参照願います。

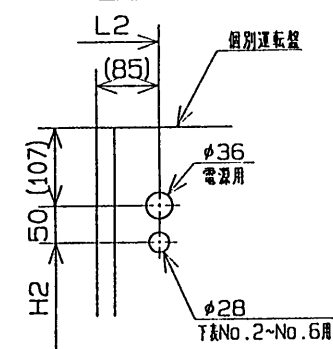


電気配線接続口詳細

7部詳細



1部詳細



接続口	用途	電圧	口径
No. 1	電源配線用	AC200V	φ28
No. 2	補機操作信号配線用 外部インターロック	AC200V	φ28
No. 3	補機確認信号配線用	DC12V	φ28
No. 4	予備	----	φ28
No. 5	予備	----	φ22
No. 6	LAN配線用	----	φ22

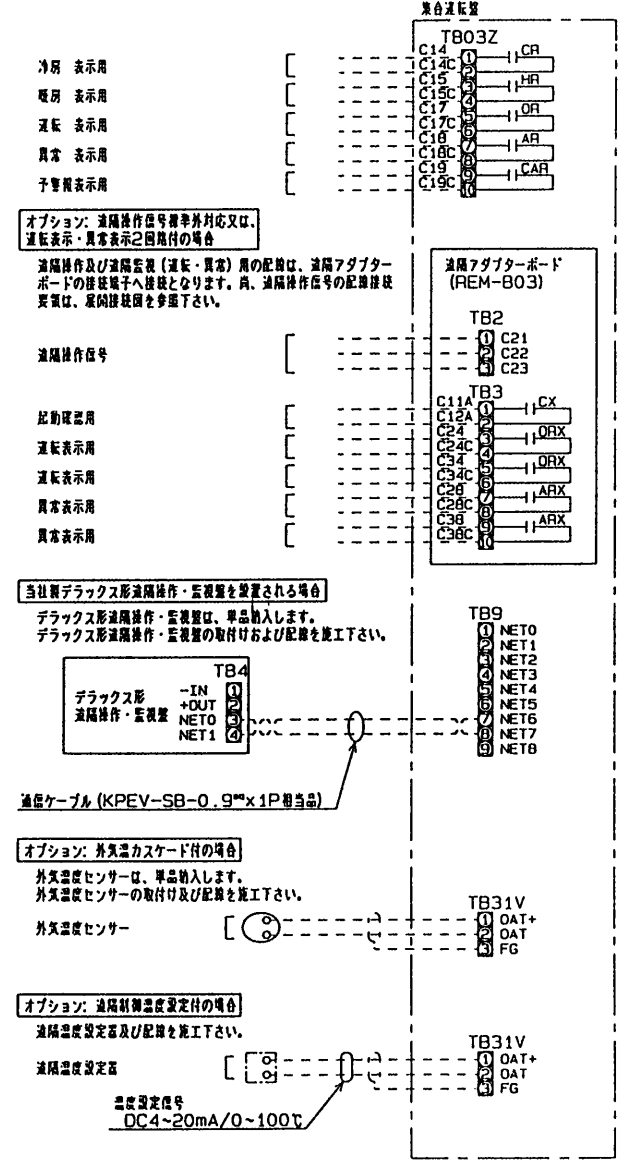
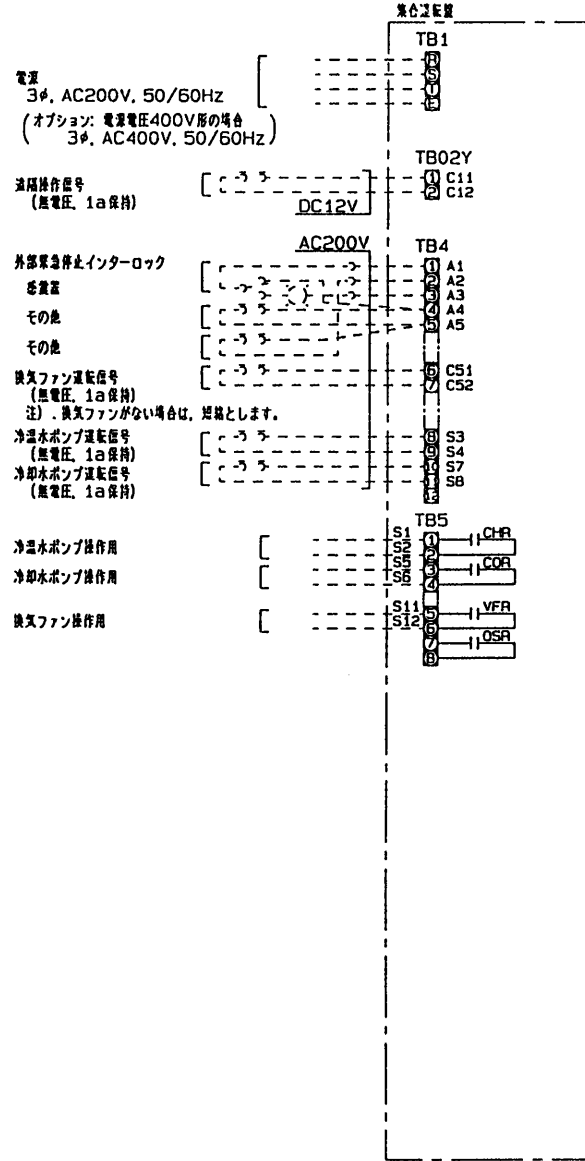
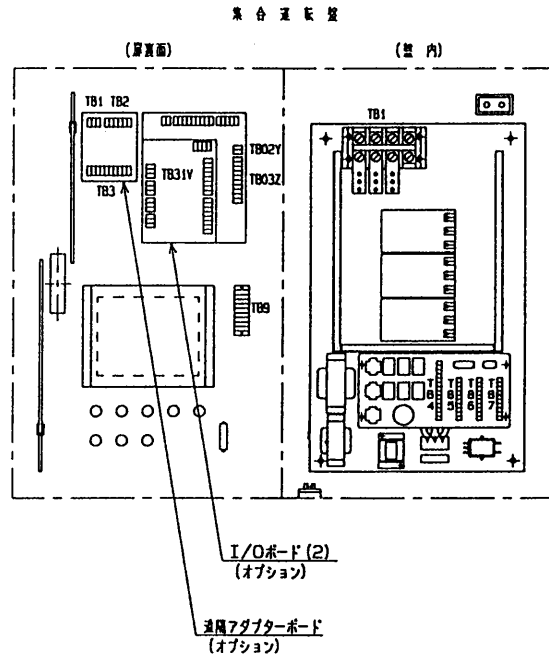
寸法一覧表

(単位: mm)

記号	-80型	-130型	-180型	-250型
	-100型	-150型	-200型	-300型
L	3720	3720	3780	3780
W	1080	1415	1520	1933
W1	47	47	47	51
H	2200	2200	2800	2800
L2	115	162	85	85
L3	308	308	308	308
W2	361	371	425	392
W3	395	420	425	532
H2	2003	2003	2178	2178
H3	2202	2202	2802	2802

集合運転盤電気配線接続要領図

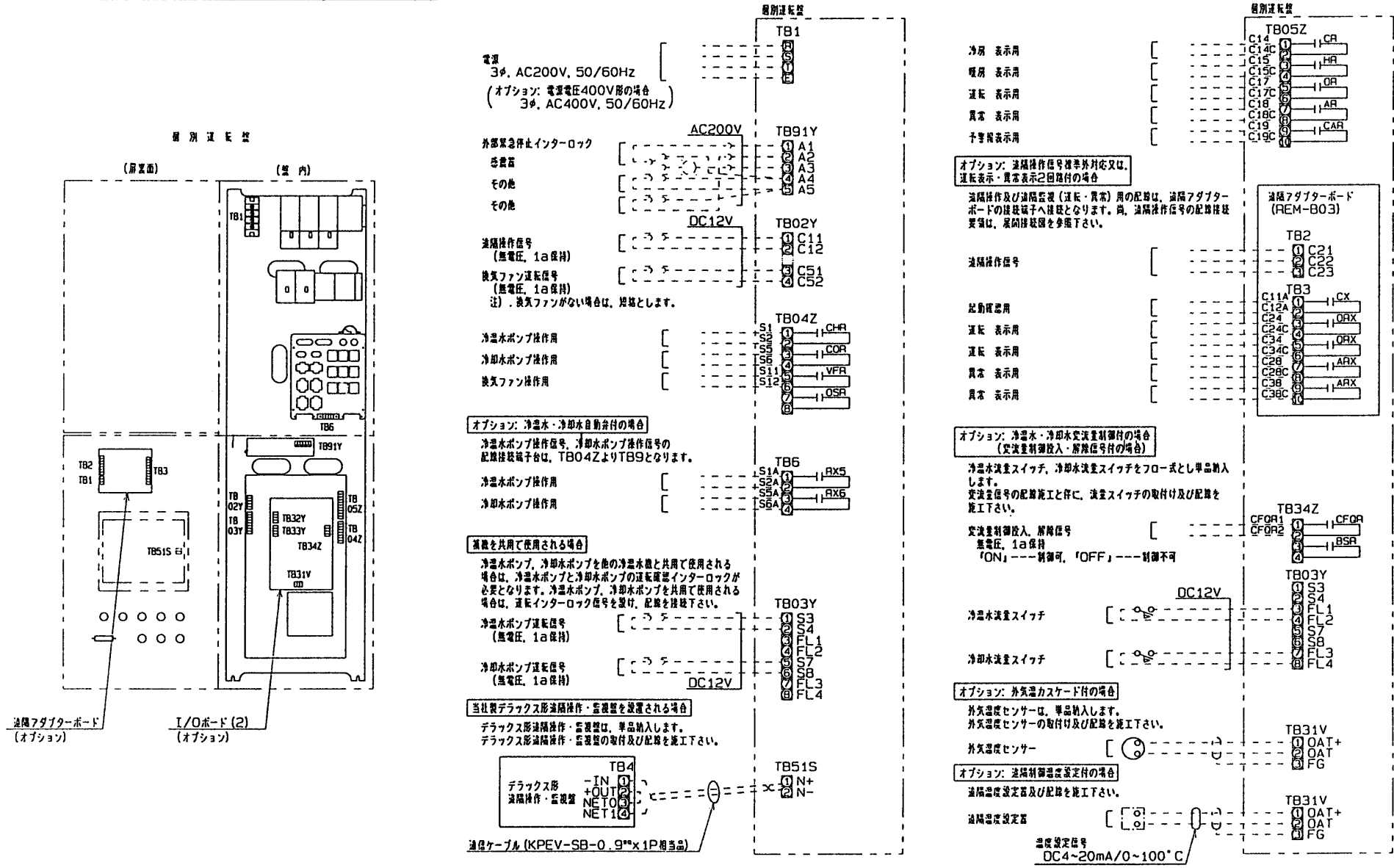
(ガス炎 2~3台用 補機共通型)



(備考)
 1. 本図は、型冷却水機(ガスだき)の集合運転盤への配線接続要領および運転盤内の配線接続端子位置を示します。
 2. 本図は、組み立てモジュール台数が2~3台の場合の配線接続要領を示します。
 3. 冷却水機本体運転盤に受ける検出信号の検出電圧は、AC250V、400VA (COSφ: 0.4) とします。
 4. 電流信号 (DC4~20mA) の入力負荷抵抗は、250Ω以下とします。

5. 使用電圧に注意して配線を施工下さい。(AC電圧のかかる配線と、DC電圧のかかる配線は、分離して施工下さい。)
 6. オプション: 温度計本体取付の場合は、当社にて温度計の取付け及び、配線を施工します。

個別運転盤電気配線接続要領図



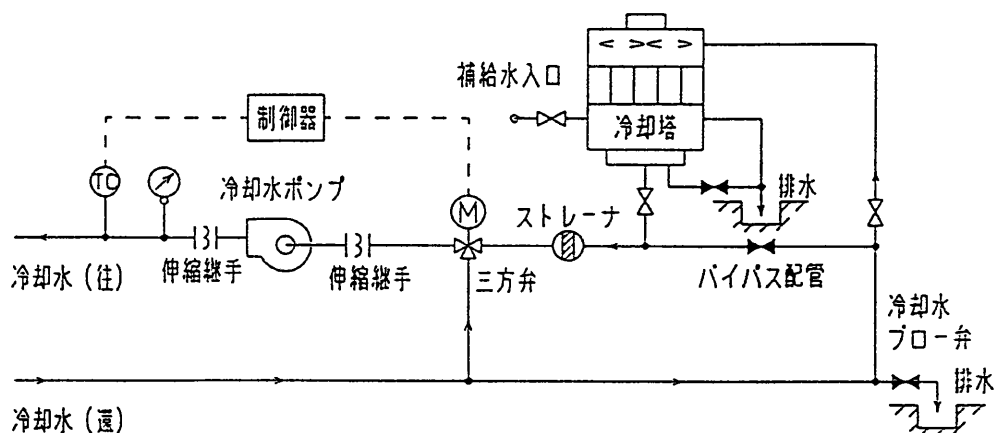
(基本)

- 図は 型冷水機 (ガス式) の運転型への配線接続要領および運転盤内の配線接続端子位置を示します。
- 冷水機運転盤に選ける接続信号の接続容量はAC250V, 400VA (COSφ: 0.4) とします。
- 電流信号 (DC4~20mA) の入力負荷抵抗は、250Ω以下とします。

- 使用電圧に注意して配線を施工下さい。(AC電圧のかかる配線とDC電圧のかかる配線は、分離して施工下さい。
- オプション: 感測器本体取付の場合は、当社にて感測器の取付及び配線を施工します。

冷 却 水 制 御 要 領

(冬期にも冷房運転される場合 TGH-CE 型)



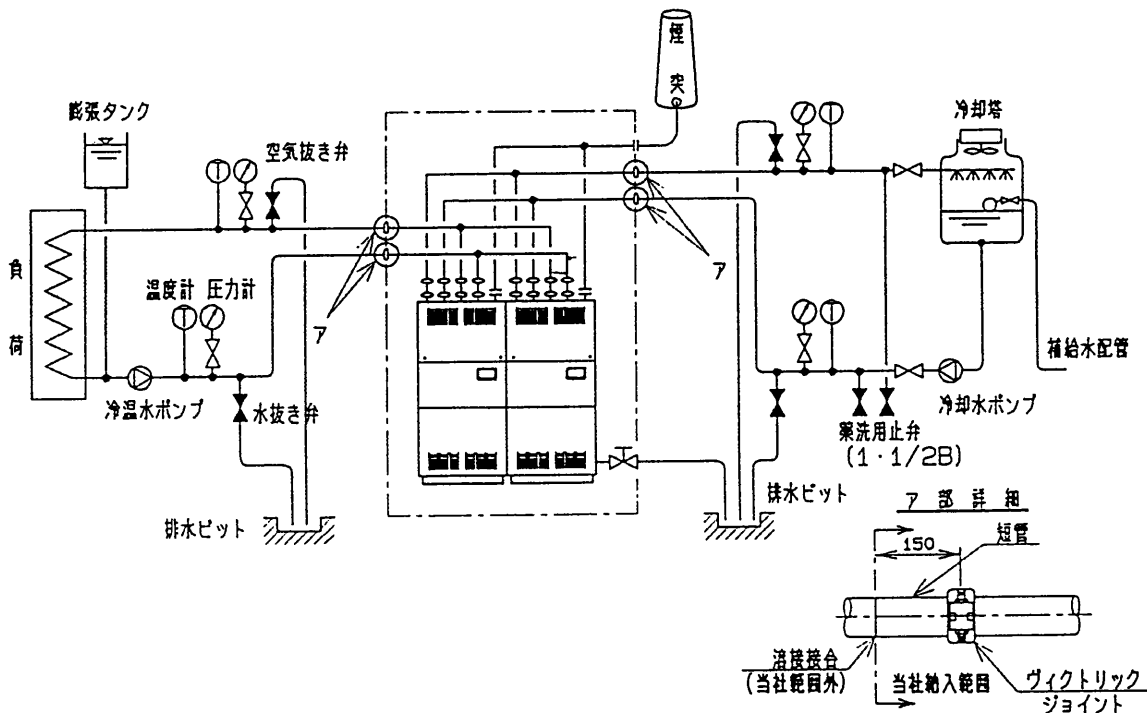
1. 冷温水機は、冷却水入口温度の急激な変化がなければ、 10°C まで低下しても安定した運転ができます。
2. 冷温水機は、 10°C 以下の冷却水入口温度で冷房運転ができません。但し、冷温水機が起動して15分間後までは、除きます
3. 冷却塔ファンを発停制御する必要がありません。このため、発停制御設備は、一切不要です。
4. 冷却水入口温度が 10°C 以下に低下することが考えられる地域の冬期や中間期の冷房運転機は、冷却水系に三方弁を設けて、入口温度が 10°C 以上となる様に制御して下さい。
5. 冷却塔のバイパス配管はかならず設けて下さい。
6. 循環冷却水は、冷温水機の運転により濃縮されます。このため、冷却水(還)側にフロー弁を取付け、冷却水の過濃縮を防止して下さい。尚、定流量フロー弁を設備配管に設けて連続フローされますと便利です。
7. 冷却塔は、定期的に洗浄掃除し、水質管理の専門業者にご相談の上、スライム発生防止等の対策を計って下さい。
8. 冷却水の管理は、日本冷凍空調工業会標準規格(JRA 9001)の「冷凍空調機器用冷却水水質規準」によって下さい。

接 続 配 管 要 領

(モジュール組合せ機 集合ヘッド付)

TGH-C 形 冷温水機の標準的な設備配管は、以下の事項に注意してご計画して下さい。

1. モジュール組合せの冷温水機において、重故障の機械を補修する際、モジュール組合せ全体を停止させられる場合の配管要領を示します。
2. 当社納入範囲外（一点破線外）の配管系統図中に示す各機器の取付けは、標準例を示します。
3. 冷温水ポンプおよび冷却水ポンプは、冷温水機毎に夫々の専用ポンプを設置して下さい。
4. 冷温水機の冷温水および冷却水系の出入口毎に夫々止弁を設置して下さい。
5. 圧力計および温度計は、冷温水機毎の夫々の出入口近くの冷温水および冷却水系配管に取り付け下さい。
6. 冷温水および冷却水の流量は、常に一定となるよう供給して下さい。
特に、冷温水流量は、仕様値（主要数値表に記載）の70%流量以下に低下すれば、安全を確保するため冷温水機を停止させます。
7. 冷温水ポンプ・冷却水ポンプおよび膨張タンクの取付位置は、冷温水機の最高使用圧力、ポンプ揚程および静水頭圧を考慮して計画して下さい。
例えば、静水頭圧と冷温水機の抵抗値の合計が「主要数値表に記載の最高使用圧力」を超える場合は、ポンプの設置位置を冷温水機出口側とし、冷温水機に「主要数値表に記載の最高使用圧力」以上の水圧が掛らないように計画して下さい。
8. 水圧試験をされる場合の試験圧力は、冷温水および冷却水の「主要数値表に記載の最高使用圧力」以下として下さい。
9. 空気抜き弁は、冷温水および冷却水配管の適所に取付け、排水ピットまで配管して下さい。
10. 排水弁は、冷温水機の冷温水と冷却水配管の入口下部に取付け、排水ピットまで配管して下さい。
冷温水機の冷温水および冷却水系の伝熱管等の点検の際に便利です。
11. 冷却水系の薬液洗浄用の液出入接続口として1 1/2Bの止弁（2ヶ所）を設けて下さい。
冷却水系伝熱管の薬液洗浄の際に便利です。
12. 冷温水機が厳冬期に停止した際、機内および配管内の保有水が凍結しないような対策を講じて下さい。また、冷温水機は、「機械の周囲温度」により運転モードの制限条件がありますのでご注意下さい。
13. 暖房モードで温水取出し運転の際の冷温水機内の冷却水系保有水は、約90℃まで上昇し、冷却水系接続管が高温となります。このため、ライニング施工管をご採用の場合は、耐熱対策を行って下さい。
14. 冷温水機の冷温水および冷却水系の出入口取合い配管の接続は、着脱可能な要領でご計画して下さい。

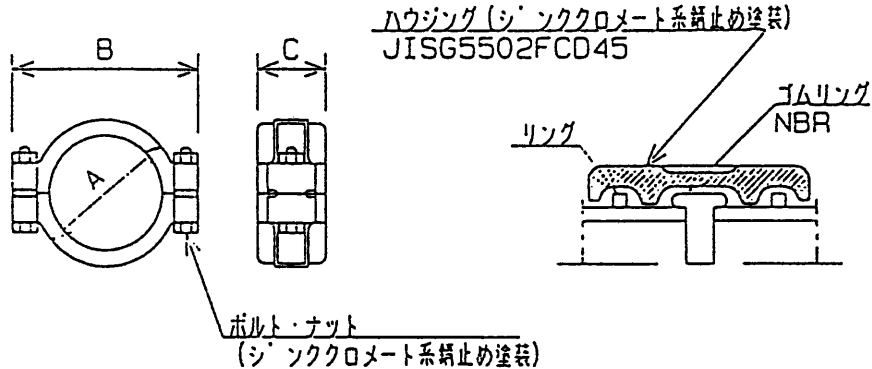


ヴィクトリックジョイントの接続要領

冷水・冷却水配管

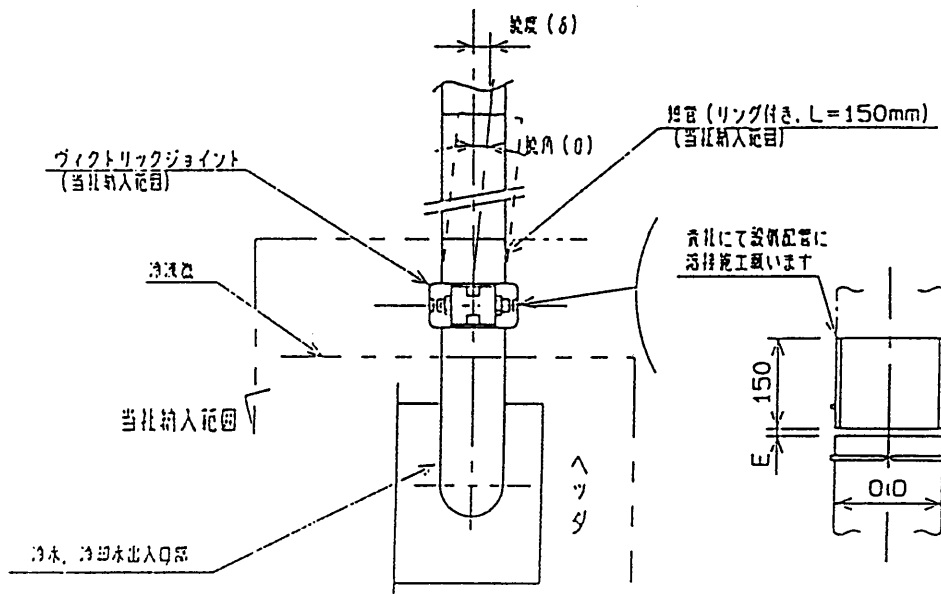
冷凍機の冷水、冷却水出入口配管接続部は、当社が納入するヴィクトリックジョイント（接続用短管付）をご使用して、下記の要領にて配管接続して下さい。

1) 構造概要



呼び径	ジョイント寸法			管径 (JIS鋼管) O.D	最大遊隙 E	許容撓角 θ	許容撓度 δ mm/m	概略重量 kg	
	A	B	C						
100A	146	197	69	M12 × 80	114.3	8.0	2°	69	2.5
125A	172	223	69	M12 × 80	139.8	8.0	3° 16'	57	2.9
150A	199	253	69	M12 × 100	165.2	8.0	2° 46'	48	4.2
200A	256	324	79	M16 × 110	216.3	8.0	2° 07'	36	6.4
250A	310	384	81	M20 × 125	267.4	8.0	1° 42'	29	9.4
300A	363	439	84	M20 × 145	318.5	8.0	1° 26'	25	11.8
400A	451	537	88	M22 × 155	406.4	12.0	1° 41'	29	19.7
450A	540	609	104	M24 × 165	457.2	8.0	1° 00'	17	32.0
500A	619	692	94	M24 × 150	508.0	7.0	0° 45'	13	28.7
600A	722	802	96	M24 × 150	609.6	7.0	0° 37'	10.5	33.1

2) 施工要領



注意事項

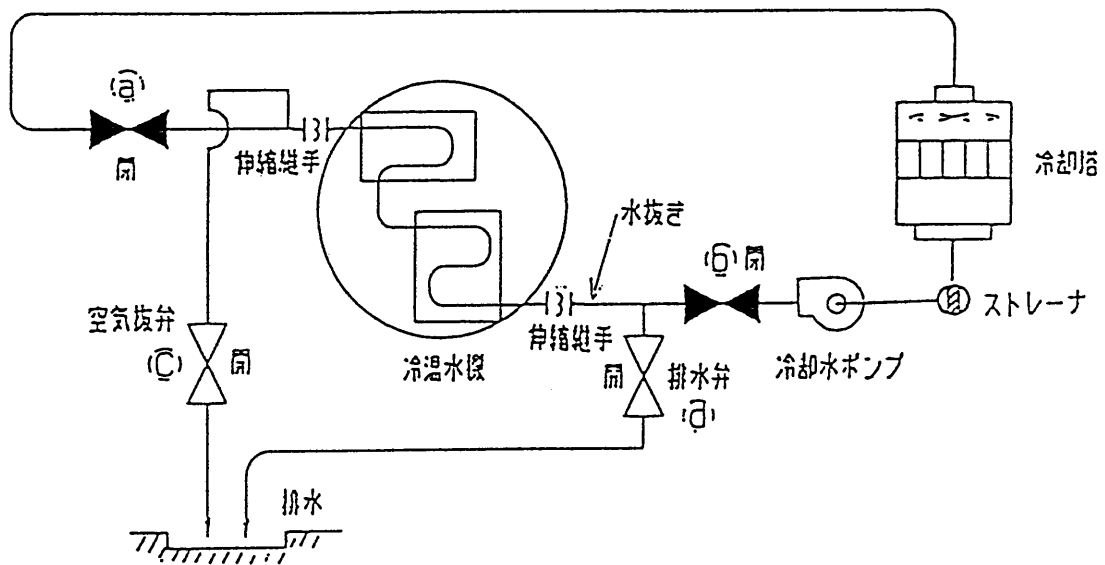
- 1) ヴィクトリックジョイントの接続は、接続部管端の管表面にスパック、スラグ等の異物が付着していないことを確認して装着して下さい。
- 2) ヴィクトリックジョイント部は、設備配管の重量等による曲げモーメントを受けない様に配管支持と固定をして下さい。
- 3) サービス部品をご注文の際は、TGH-C形 呼び径□Aとご指示して下さい。

ライニング管採用時のご注意

冷温水機の冷却水系の配管にライニング管を採用される場合は、暖房運転で温水を取出し時、機内の冷却水系（吸収器・凝縮器）の保有水が90℃位に上昇します。このため、冷却水系配管に次の耐熱対策を行って下さい。

1. 配管系に止弁

冷温水機の冷却水出入口の配管系に㊸㊹㊺㊻の各弁を設けて下さい。



2. 冷却水系配管の耐熱対策

- 1) ライニング管を採用される場合は、前項の㊸弁～㊹弁（冷温水機側）間に耐熱ライニング管（100℃以上）を採用して下さい。耐熱ライニング管の採用が無理な場合は、亜鉛メッキ管等（裸管）を採用して下さい。
- 2) 前項の㊸弁、㊹弁および伸縮継手等は、耐熱品（100℃以上）を採用して下さい。
- 3) 前項の㊸弁（排水弁）は、冷温水機および接続配管内の水が完全に抜ける位置に（最下部）に設けて下さい。

冷却水ブロ-配管接続要領図

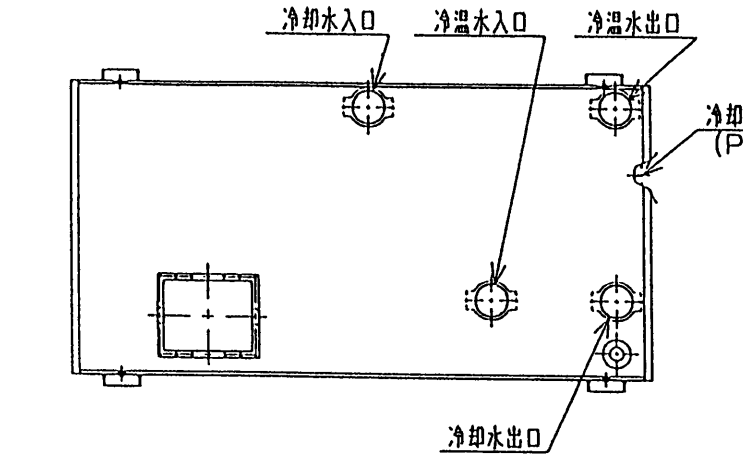
注記

1. TGH-CE形 吸収冷温水機は、運転中に冷却水を自動チェックし必要に応じてブロ-制御する冷却水自動ブロ-装置を標準装備しています。
2. 本図により、冷却水ブロ-配管接続部から排水溝までの配管を貴社にて施工願います。

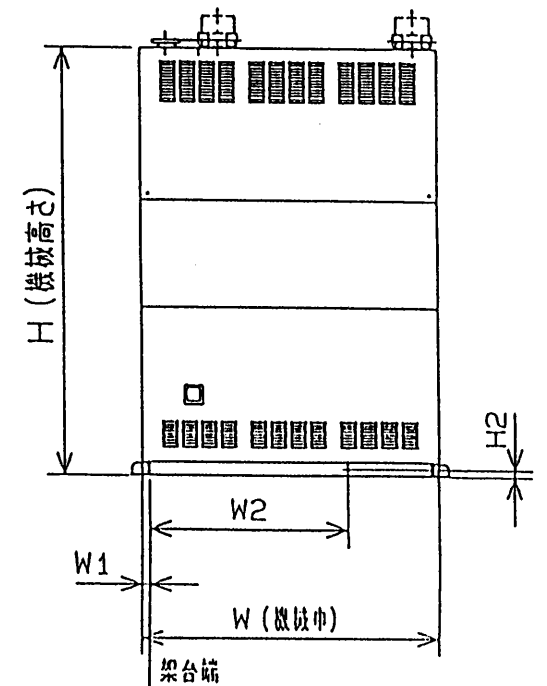
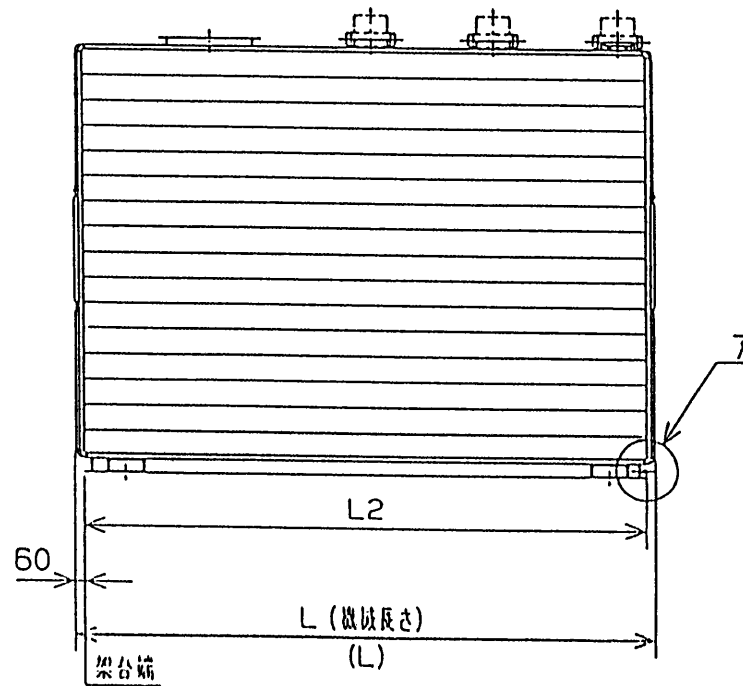
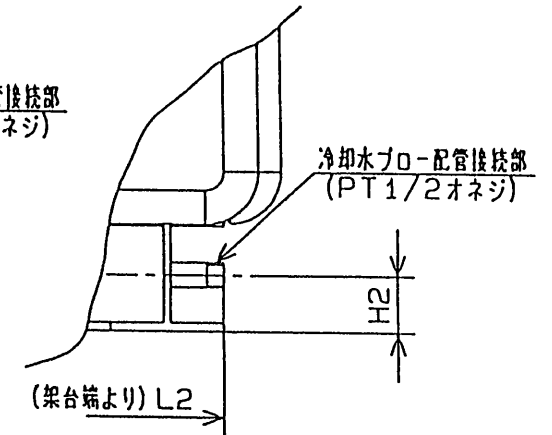
寸法一覧表

(単位: mm)

記号	-80型 -100型	-130型 -150型	-180型 -200型	-250型 -300型
L	3720	3720	3780	3780
W	1080	1415	1520	1933
W1	47	47	47	51
H	2200	2200	2800	2800
L2	3600	3600	3660	3660
W2	637	830	891	1298
H2	50	50	50	50



ア部詳細



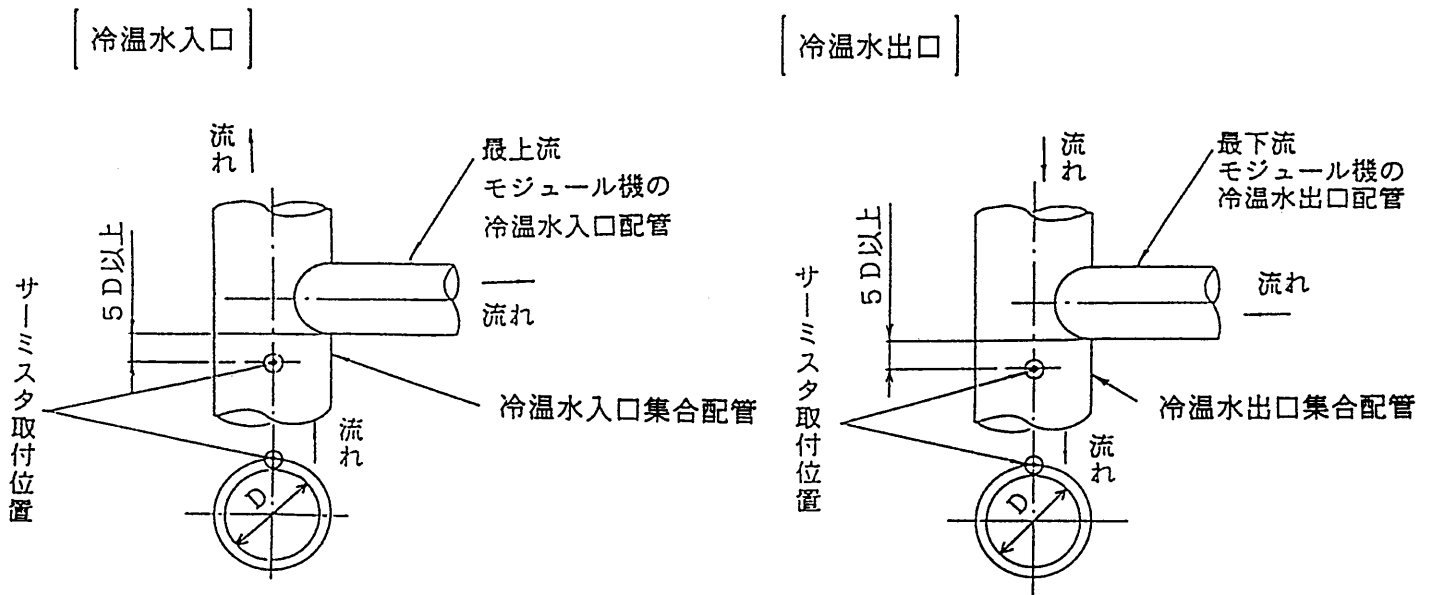
冷温水出入口温度サーミスタ取付方法

TGH-C形 冷温水機モジュール組合せ機は、温度制御用サーミスタの取付が必要です。当社よりサーミスタおよびサーミスタ用保護管・座を単品納入しますので、以下の要領により貴社にて冷温水集合配管に取付願います。

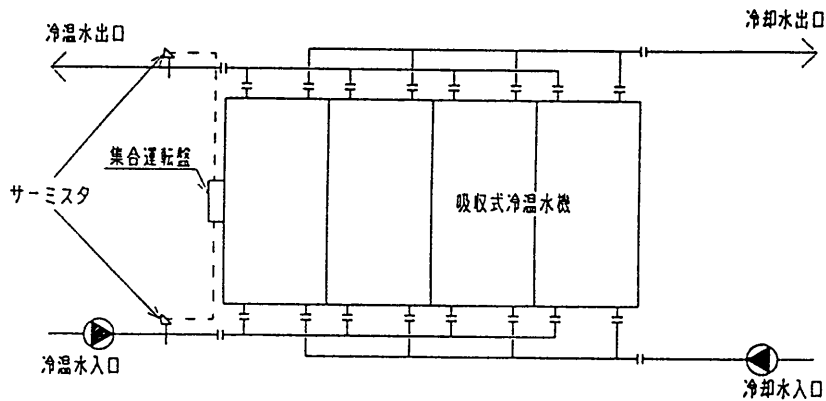
1. 取付計画時の注意事項

- (1) サーミスタは、冷温水出入口の集合配管に取付下さい。(2ヶ所)
- (2) サーミスタの取付位置は、流れ方向に対して最上流モジュールとの合流点より上流側(入口)、または、最下流モジュールとの合流点より下流側(出口)の5D以上離れた温度変化の少ない位置に取付して下さい。(取付位置図参照)
- (3) サーミスタ保護管内にシリコンを注入下さい。

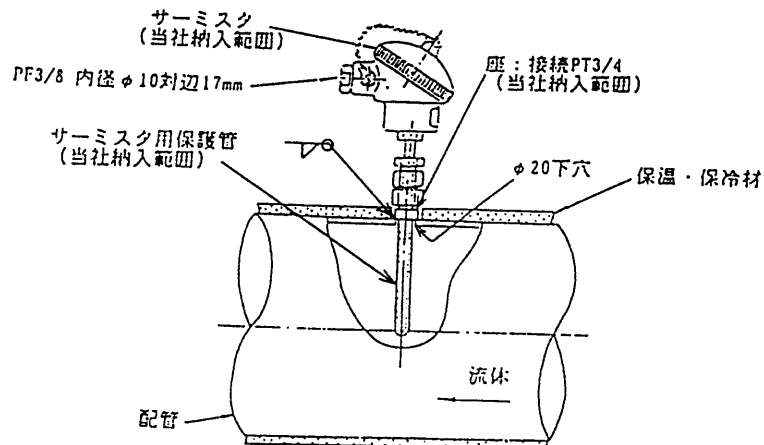
2. サーミスタ取付位置図



取付場所詳細



3. 取付要領図



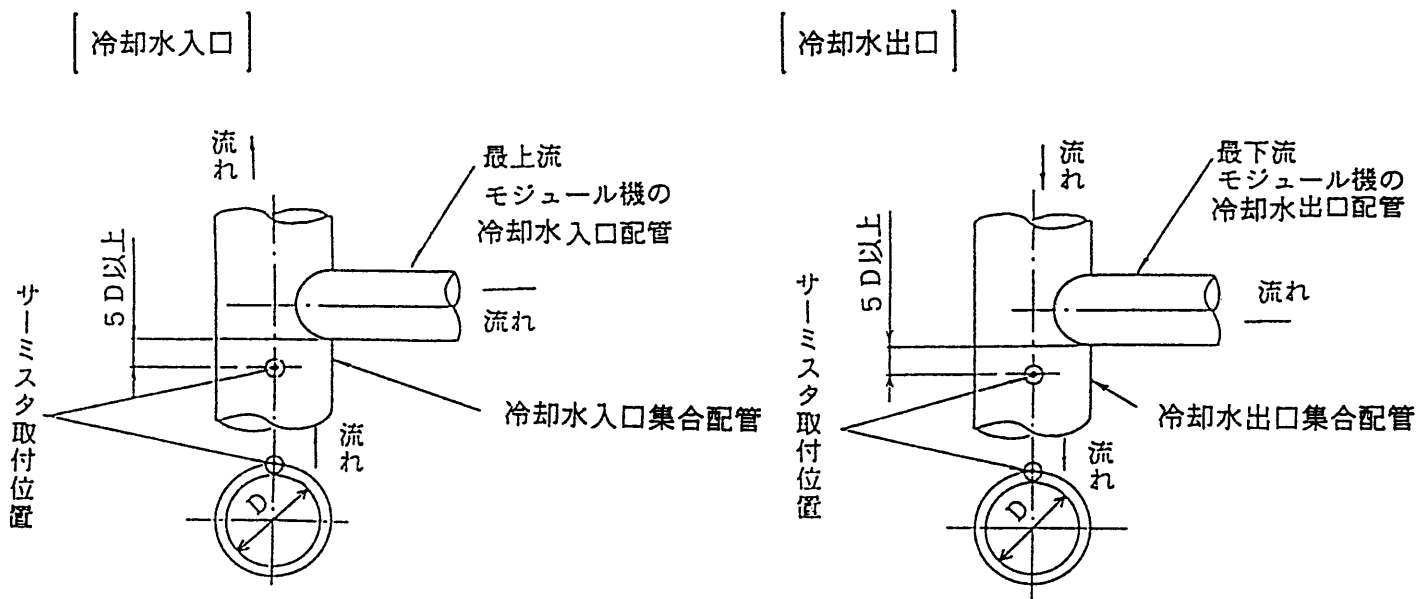
冷却水出入口温度サーミスタ取付方法

冷温水機モジュール組合せ機は、温度監視用サーミスタの取付が必要です。当社よりサーミスタおよびサーミスタ用保護管・座を単品納入しますので、以下の要領により貴社にて冷却水集合配管に取付願います。

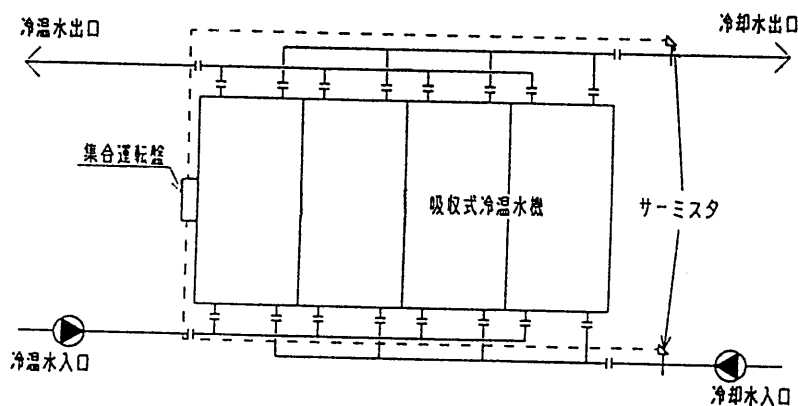
1. 取付計画時の注意事項

- (1) サーミスタは、冷却水出入口の集合配管に取付下さい。（2ヶ所）
- (2) サーミスタの取付位置は、流れ方向に対して最上流モジュールとの合流点より上流側（入口）、または、最下流モジュールとの合流点より下流側（出口）の5D以上離れた温度変化の少ない位置に取付て下さい。（取付位置図参照）
- (3) サーミスタ保護管内にシリコンを注入下さい。

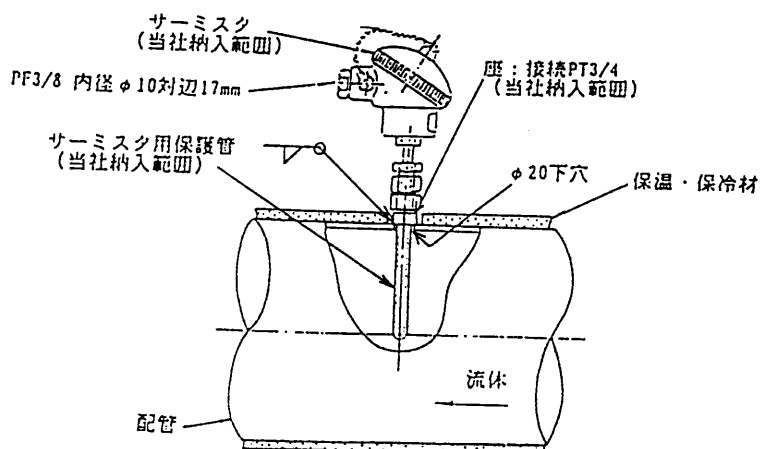
2. サーミスタ取付位置図



取付場所詳細

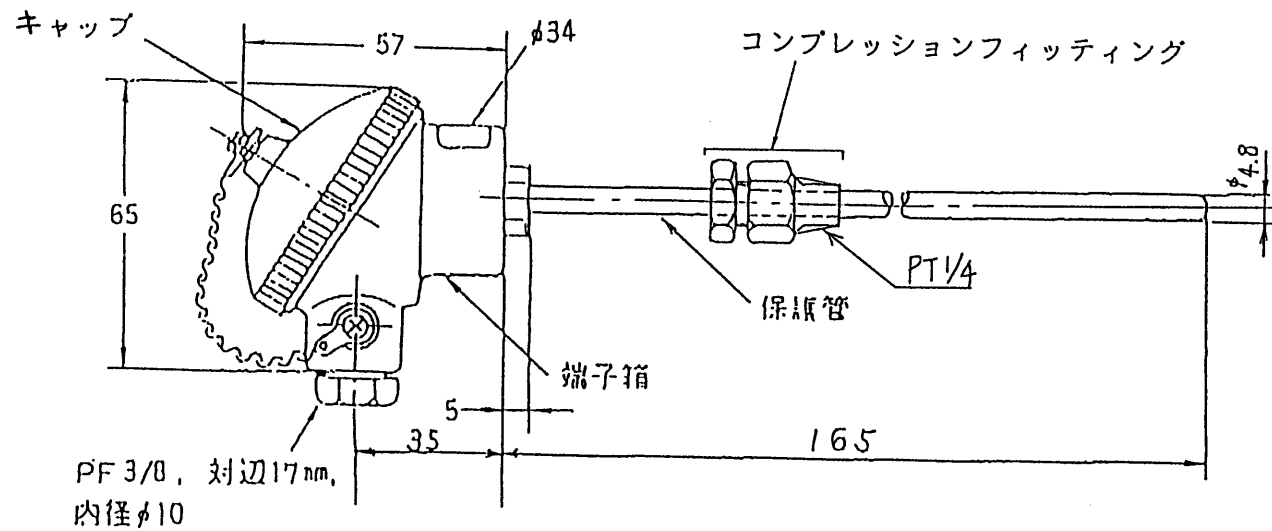


3. 取付要領図

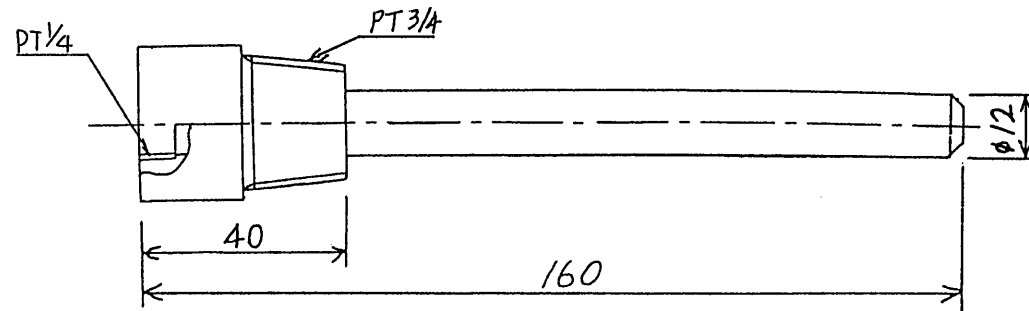


冷温水・冷却水サーミスタ外形図

サーミスタ



サーミスタ取付用保護管（取付用座とともに単品納入します。）



冷却水・冷温水系の水質基準および水質管理

1. 水質基準

冷却水系の水質の低下は、腐食やスケールの発生原因となり機械の性能低下や腐食事故につながりますので、日常の水質管理を確実に行って下さい。第1表に冷却水・冷温水の水質基準値および、各補給水の水質基準値を示します。この基準は、機械の腐食事故やスケールの発生を防止し、性能維持安定および寿命の延長を計るために設けられたものです。なお、冷水や温水が蓄熱槽などのように、大気開放で冷却水系に準ずる設備の場合は、冷却水系と同様に水質管理を行って下さい。

2. 水質管理

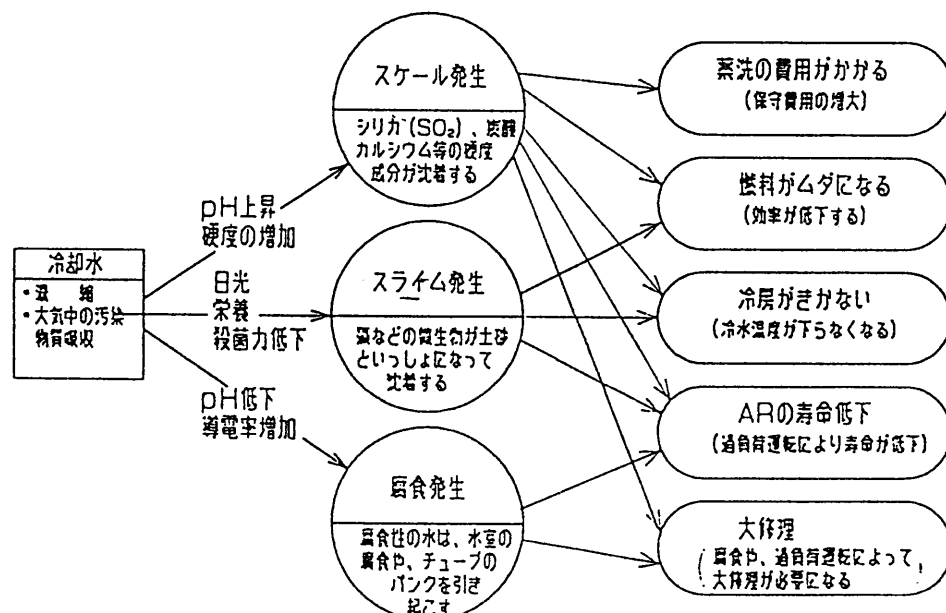
(1) 冷房シーズン前には、冷却水系の配管の水洗を確実にいたしました、ストレーナ、ダートトラップ等の洗浄を行って下さい。

(2) 冷房シーズン中は、定期的（約2週間毎程度）に水質検査をして下さい。

（記録は保管して下さい。）検査項目はPHと導電率を中心に行い、どちらか一方でも基準を越した場合は、全項目を詳細に検査するようにして下さい。検査の結果、水質が基準値以上である時は、必ず次の処置を行って下さい。

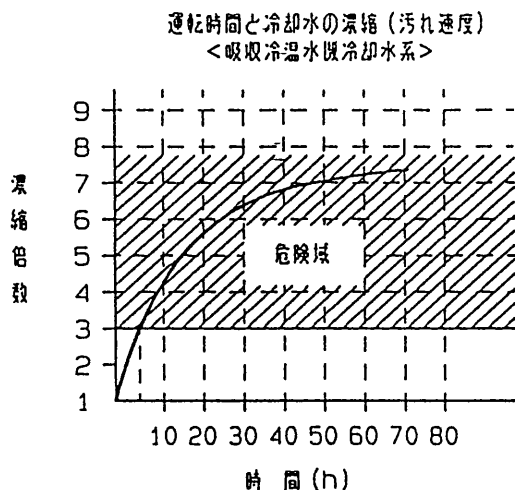
- a. 冷却水系の水を入替える。
- b. 冷却塔の場合はブロー量を増加して補給水で薄める。
- c. 腐食抑制剤等の水処理剤を使用する。
- d. 一過式の場合は、完全な前処理設備を備える。
- e. 三菱電機ビルテクノサービス（株）へ連絡ください。

(3) 定期的に機械の伝熱管内部を点検しスケールの付着がある場合は、管内面クリーニングを行って下さい。クリーニングには、ブラシを用いるブラッシング法と薬品による化学洗浄法があります。スケールの付着状況により選定して下さい。



3. 水処理の方法

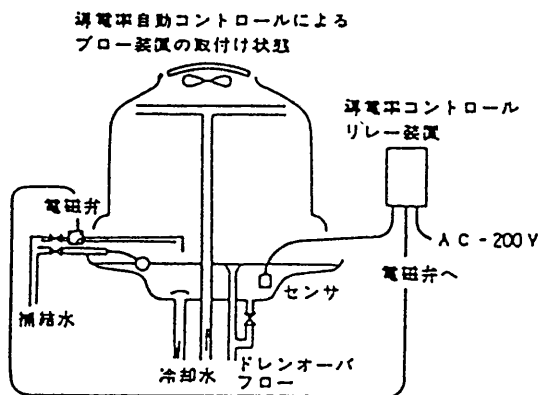
第1段階 冷却水のブロー（必ず実施して下さい。）



クーリングタワー使用の場合の冷却水は上図に示すように5時間ぐらいで 補給水の3倍に濃縮されます。

濃縮倍数が3を越えると急速に水質が悪化し、トラブルが多発します。

この対策として必ず冷却水のブローを実施して下さい。



上図のように冷却水の導電率を計測して自動的にブローを行う方法は、水をムダに使うことなく一定の水質に保つことができ、最も簡便で効果的な水処理方法です。

第2段階 冷却水のフローに薬注の併用

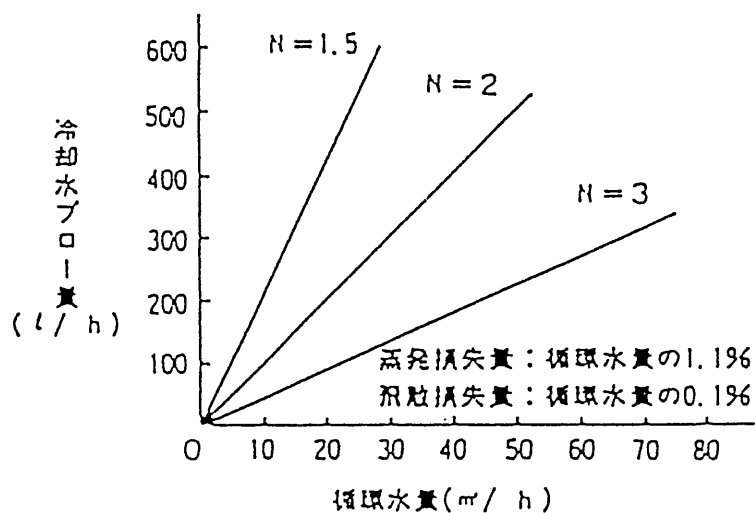
水道代を抑えるため、フロー量をできるだけ減らし、濃縮倍数の上昇をインヒビターなどの薬注を併用することによってカバーします。この場合、補給水の水質やクーリングタワーの置かれている環境によって、用いるインヒビターの成分をよく検討して選ぶ必要があります。

薬注を行う場合には三菱電機ビルテクノサービス（株）へ連絡ください。

冷温水機の冷却水フロー

冷却水フロー量は下図を目安として決定して下さい。

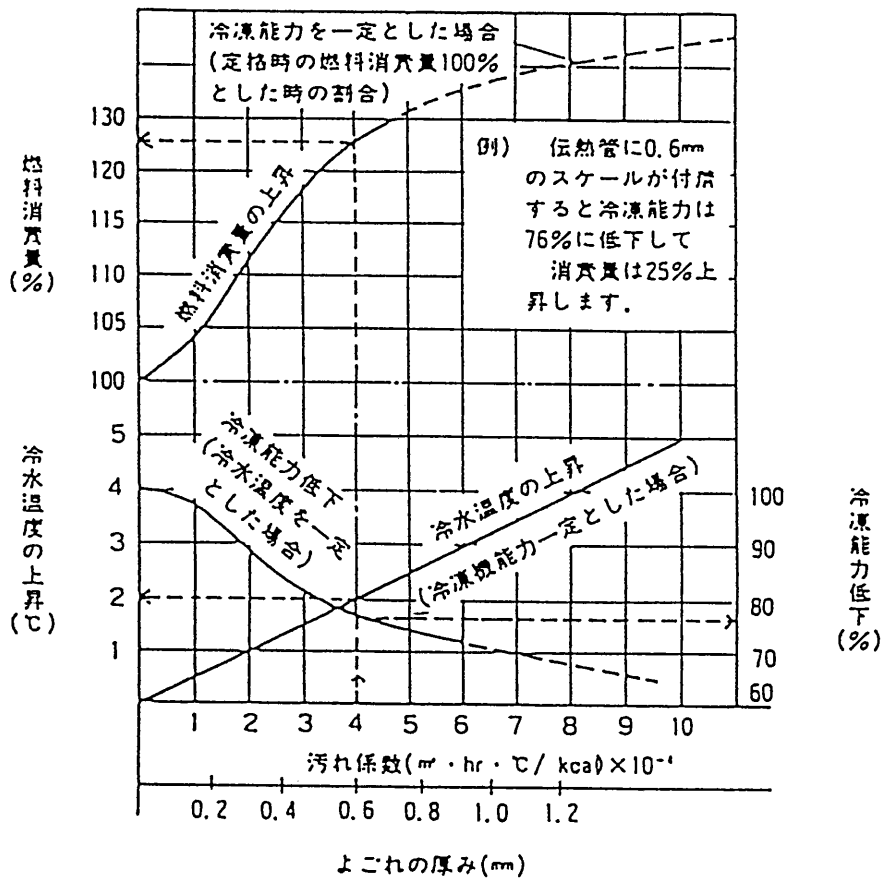
N：濃縮倍数 補給水水質、環境等によって決定します。



4. 冷却水系伝熱管の内面の汚れと性能の関係

冷却水系吸収器・凝縮器の伝熱管内面にスケールが付着しますと冷水出口温度、冷凍出力、および燃料消費量に影響が出ます。

この関係の一例を下図に示します。（日本冷凍空調工業会資料による。）



冷却水の汚れが吸収冷温水機に与える影響の一例

(ご注意)

※冷温水系蒸発器の伝熱管内面にスケールが付着した場合も冷却水系の場合と同様に影響が出ます。

※冷温水・冷却水に起因する伝熱管および水室部・管板部の腐食事故等の損傷につきましては、

メーカーとして保証しかねます。

項 目	冷 却 水		冷 温 水		傾 向	
	一 過 式 又 は 循環式冷却水	タワー補給水	循環式冷温水	補 給 水	腐 食	スケール 生 成
PH (25℃)	6.5～8 ※2	6.0～8 ※2	6.5～8 ※2	6.5～8 ※2	○	○
導 電 率 (25℃μS/cm)	800以下	200以下	500以下	200以下	○	
Mアルカリ度 (PPM)	100以下	50以下	100以下	50以下		○
全 硬 度 (PPM)	200以下	50以下	100以下	50以下		○
塩素イオン (PPM)	200以下	50以下	100以下	50以下	○	
硫酸イオン (PPM)	200以下	50以下	100以下	50以下	○	
全 鉄 (PPM)	1.0以下	0.3以下	1.0以下	0.3以下	○	○
イオウイオン (PPM)	不検出	不検出	不検出	不検出	○	
アンモニウム イオン (PPM)	1.0以下	0.2以下	0.5以下	0.2以下	○	
シ リ カ (PPM)	50以下	30以下	50以下	30以下		○
遊 離 炭 酸 (PPM)	※3	※3	10	10	○	

[注1]

- ※1 冷却水基準値及びタワー補給水基準値は日本冷凍空調工業会規格（JRA 9001-1980）です。
- ※2 補給水のみPHが6.0～8.0となっているのは、地下水などで炭酸ガスが溶解してPH値が、一時的に下っても、タワーで循環使用中にPH値が上昇して、問題がなくなるためを考慮したものである。
- ※3 日本冷凍空調工業会規格では、遊離炭酸、マンガン残留塩素等は、事故に結びつく定期的な許容度が明確でないので基準には入れなかったが、腐食因子として作用することが明らかである旨の記述がある。

[注2]

基準値の各項目は腐食またはスケール障害に強い関連性を持ち、そのいずれか一項目でも基準値から外れると、腐食またはスケール傾向にあると推定できるもので、定期的に管理すべき項目をいう。

[注3]

水処理をすれば使用可能となる水質の範囲は、投入する薬品により異なるのでここには掲げなかったが水処理専門業者の指導のもとに適切な水質管理値を設定して、定期的な水質管理を行ってもよい。

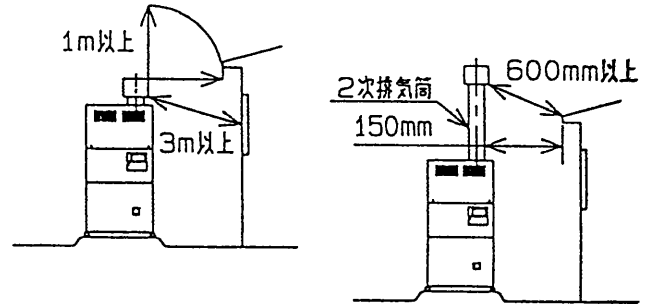
煙道・煙突の設計と施工計画時の注意事項

(屋 内 編)

1. 煙突および排気筒

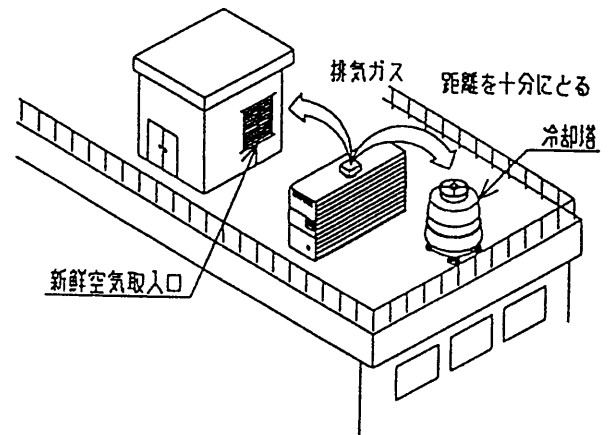
- 1) 煙突排出口は、建屋から水平距離で 1 m 以上、窓等より 3 m 以上離してご計画して下さい。また、建屋から水平距離で 1 m 以内に排出口の先端がある場合は、建屋の軒から 0.6 m 以上高くしたご計画をして下さい。

(建築基準法第 115条)



- 2) 煙突および排気筒に建築設備関係法規等の規則の適用を受ける場合、関係法規等を遵守の上、計画施工して下さい。

- 3) 煙突排出口は、冷却塔や空調用新鮮空気取入口の近傍に設けないで下さい。また、建屋の風向に十分配慮し、排気ガスが冷却塔や空調用新鮮空気取入口に侵入しない様に計画して下さい。排気ガスが冷却塔に流入した場合、冷温水機の能力低下に加え、伝熱管の損傷等で、寿命を著しく短くします。



2. 屋内設置型

- 1) 煙道および煙突は、外形図に示す接続口断面積（寸法）以上として下さい。また、途中で鋭い曲りや急激な通路断面積の変化を避け、渦流が生じたりドラフト変化や背圧が掛ら無い様にして下さい。

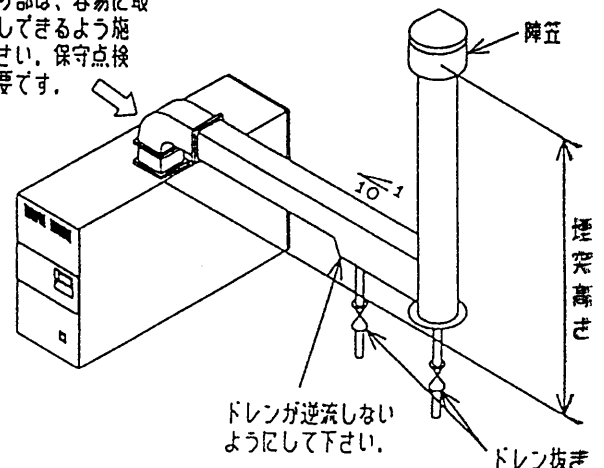
- 2) 煙道は、出来る限り長い横煙道や多数の曲り箇所を避けて下さい。しかし、建屋の構造上やむを得ない場合は、煙突高さを概略「横煙道 1m = 0.6m、90° ベント曲り 1ヶ当り = 1.2m」の高さと計画して下さい。但し、冷温水機の排ガス出口圧力を 0 mmAq になるよう決めたものです。

- 3) 煙道は、通風損失を小さくするため、曲り箇所はできるだけ緩やかな丸みをもたせた計画をして下さい。

- 4) 煙道は、蓋等による掃除孔や横煙道部の低部に水抜きを設け、煙突内部が十分に掃除できる構造として下さい。

単独設置の場合、煙道立上り部または煙道接続部は、冷温水機本体より容易に取外しできる様に計画し施工して下さい。容易に取外してきた場合、冷温水機の保守・点検に便利です。

冷温水機本体よりの煙道立上り部は、容易に取外しできるよう施工下さい、保守点検に必要です。



5) 煙突開口部は、風、雨および雪等が入り込まない様な構造として下さい。風等が流入しますと通風力が変動し、燃烧のトラブルを誘発しますので計画時に十分ご注意下さい。

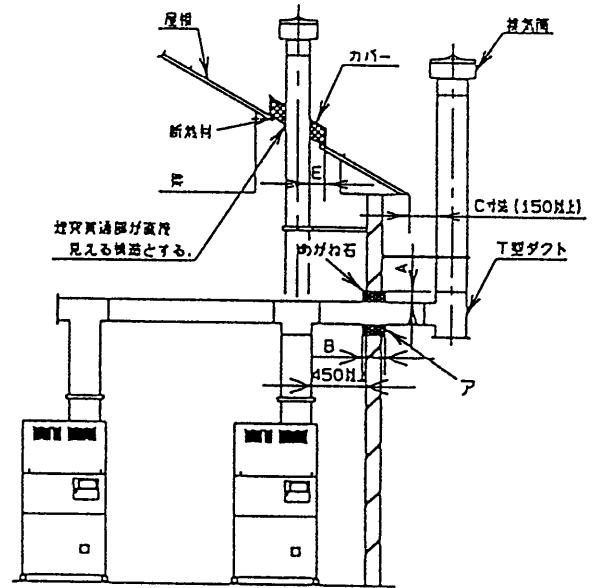
また、煙突開口部がビル等の風圧帯の範囲になる場合は、通風力の変動による燃烧のトラブルを誘発しますので、避けて下さい。

壁または天井等建造物を煙道および煙突が貫通する場合、以下の項目に十分ご注意して計画して下さい。

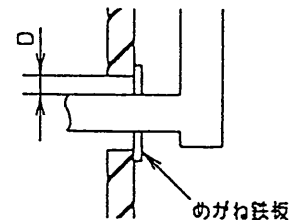
①貫通部分は、耐熱・耐火構造（コンクリート・石綿板・モルタル・しっくい等これに類する不燃性の材料）材にて施工して下さい。また、雨等が漏れ込まない様に入念に施工して下さい。

②ア部に「めがね石」を使用する場合は、A寸法を150mm以上とし、かつ、「めがね石」の厚さBは、貫通壁体の厚さ以上として下さい。

③左図の様に「めがね鉄板」または「石綿セメント板」を使用する場合は、D寸法を下表として下さい。また、「めがね鉄板」または「石綿セメント板」に排気筒の荷重が掛らない構造とし、「めがね鉄板」または「石綿セメント板」を2枚以上重ね合わせたり、たいこ張りしない様にご計画して下さい。



貫通部↔排ガスダクト長さ	D寸法
1.8m以内	450mm
1.8m以上	150mm

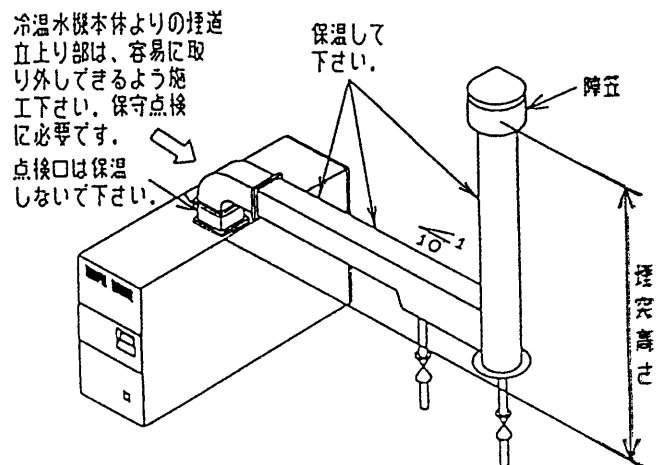


④垂直貫通部の断熱材のE寸法隙間は、150mm以上とし、金属以外の不燃材料を使用して下さい。

6) 煙道および煙突は、燃烧排ガス中の水蒸気および硫酸の結露を防止するため、必ず保温施工して下さい。

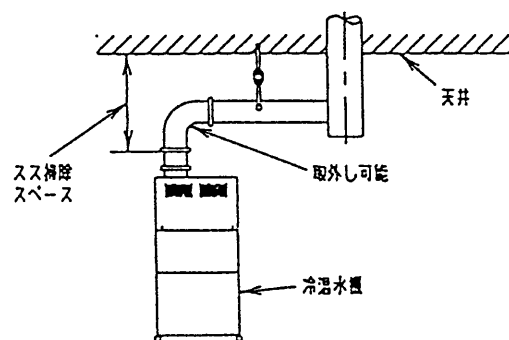
また、横引き煙道は、冷温水機起動時の逆風を配慮して1/10以上の登り勾配にご計画して下さい。

7) 煙道および煙突の外側から0.15m 以内の可燃物（可燃性天井、壁等を含む。）は、金属以外の厚さ0.1m以上の不燃材料（コンクリート、石綿板、しっくいおよびこれに類する不燃材料）にて被て下さい。



- 8) 誤って身体が触れる可能性のある煙道および煙突は、不燃材料を使用して断熱（排ガス通路は、200℃程度）して下さい。
- 9) 煙道を煙突に接続する際は、煙突内壁よりも内部に突出さない様に、また、通路に排ガスの流れを阻害する様な物を入れないで下さい。
- 10) 煙道および煙突の各継手部は、十分に気密を保てる様に施工して下さい。

- 11) 煙道および煙突は、十分な支持および熱膨張による伸びを考慮し、また、冷温水機の煙管の煤等の掃除が容易なスペースを確保した計画をして下さい。



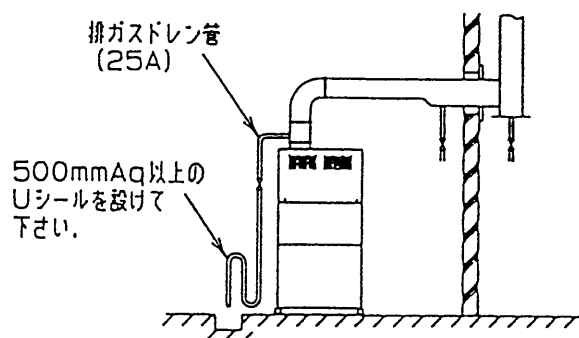
- 12) 冷温水機をボイラ、ゴミ焼却炉等と共通煙突または煙道とする場合は、冷温水機の排ガス接続口で静圧が負圧（0~2mmAq）になる様に計画し、冷温水機に背圧調整用ダンパまたはドラフトレギュレータを設置して停止中の冷温水機に排ガスが逆流しない様にして下さい。尚、単独設置の場合は、煙道ダンパの必要がありません。

- 13) 煙突は、高さや周囲条件で避雷針やアースを必要とします。ご計画の際は、十分に注意して下さい。尚、冷温水機は、一般的な落雷による誘導雷サージ保護対策をしていますが、落雷による損傷につきましては保証しかねます。

- 14) 煙道および煙突の材料は、排ガスの凝縮ドレンによる腐食による減肉を配慮し、亜鉛鉄板または一般構造用圧延鋼材でもなるべく厚い材料を使用する様計画して下さい。特に、特A重油またはA重油焚の場合は、排ガスの凝縮ドレンによる硫酸腐食等が顕著なため、ステンレス鋼板相当材を使用して計画して下さい。

- 15) 冷温水機の排ガス接続口に排ガスの凝縮ドレン抜き座を設けていますので、排水ピットまで配管し、Uシール（500mm程度）を設け排水して下さい。

また、煙道および煙突の適所に凝縮ドレン抜きを設けて排水ピットまで配管し、Uシール（500mm程度）を設けて下さい。



- 16) 複数台（2台以上）の冷温水機を共通煙道・煙突で排気される場合、以下の項目に十分ご注意し計画、施工して下さい。
- ①共通煙道の断面積は、各々の冷温水機の排ガス接続口断面積の合計以上として下さい。
 - ②各々の冷温水機より共通煙道への接続は、45°以下の角度とし、お互いの排ガスの干渉がない様に案内羽根等を設けて下さい。特に冷温水機起動時のドラフト変動を小さくして下さい。（ドラフト変動の目安値は、±2mmAq程度）
 - ③冷温水機出口のドラフトは0～-2mmAqとし、この範囲を越える場合は、必ずドラフトレギュレータを取り付けて下さい。
 - ④排ガストレンが冷温水機へ流入しないようドレン抜きや煙道中の水切、勾配に注意して下さい。
 - ⑤停止中の冷温水機へ排ガスが逆流せぬよう煙道合流部形状や機械室内圧力（必ず煙道内圧力より高くしなければ機械室内へ排ガスが漏出します。）に注意して下さい。

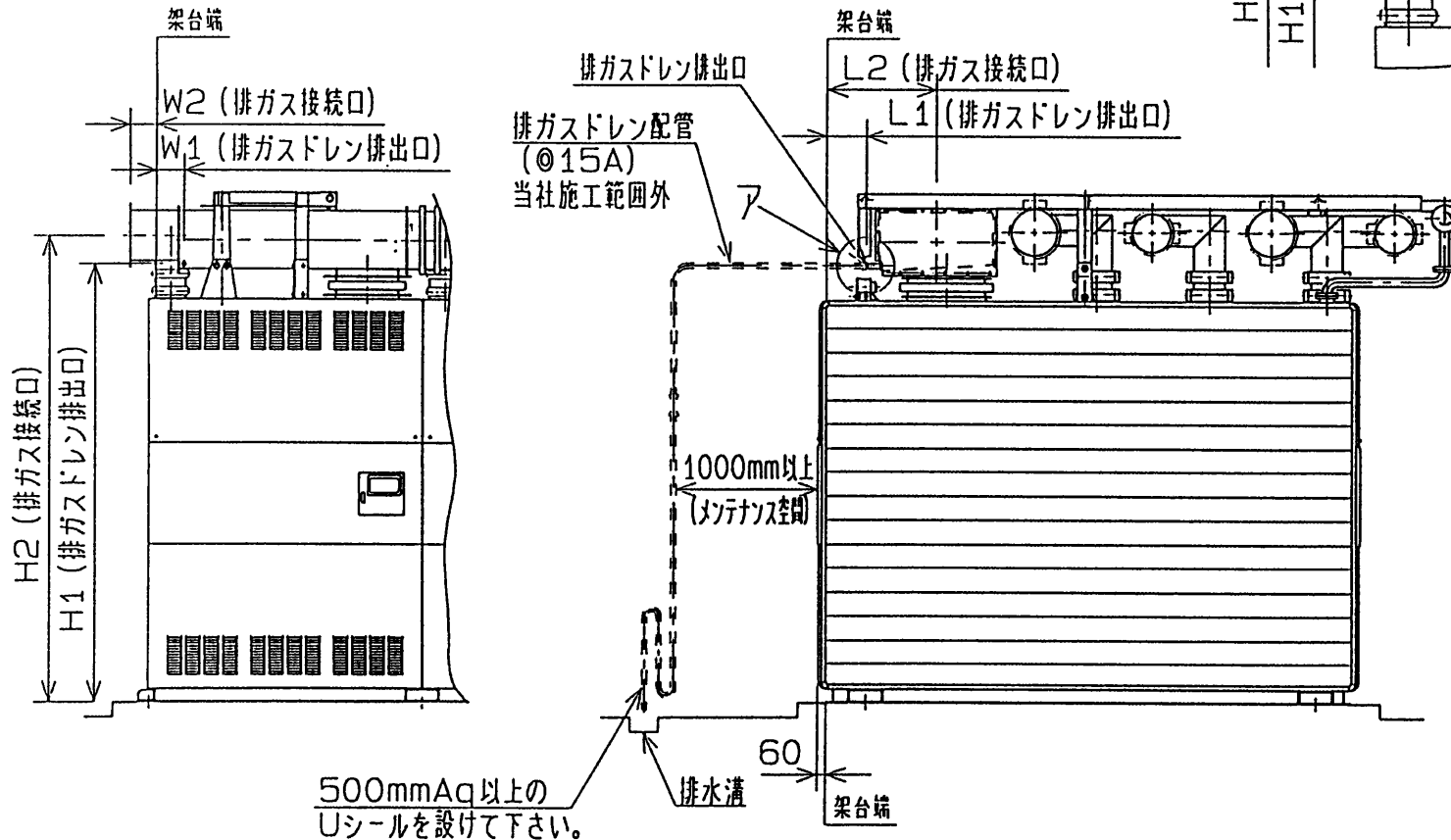
排ガスドレン配管施工要領図

(モジュール組合せ機の屋内設置型 400, 500型)

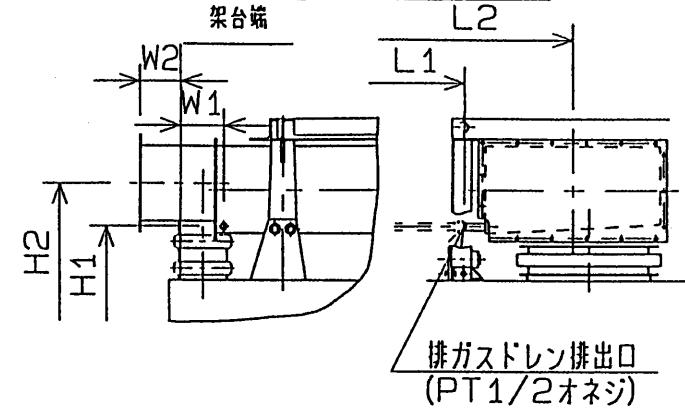
排ガスドレン配管(φ15A)を、下記要領にて施工願います。

注記

1. 冷温水機の集合排ガスダクトに排ガスドレン排出口(PT1/2オネジ)を設けていますので、破線にて示します排ガスドレン配管を施工願います。
2. 排ガスドレン配管施工時には、冷温水機の前後側にメンテナンス空間(1000mm以上)を確保願います。



ア部詳細



寸法一覧表

(単位: mm)

記号	400, 500
L1	426
W1	213
H1	3054
L2	838
W2	185
H2	2238

搬入・荷卸し・横引き時の注意

冷温水機を搬入される場合は、下記の点に十分注意をして作業をして下さい。

1. 吸収液および冷媒液は、工場にて適正量を機内に封入して搬入します。このため、機内は、高真空状態で発送します。
2. 冷温水機の搬入口は、表1「搬入最大寸法」に示す寸法を必ず確保して下さい。尚、高さ方向の寸法には、コロ引き時の必要高さ（受台、コロおよび敷板の寸法）をHc寸法に加えて計画して下さい。
尚、搬入最大寸法でご計画の際に不都合な寸法がご座います場合は、ご相談下さい。
3. 冷温水機の吊り上げ時は、図1「荷卸しの要領」に示すの如く吊り板（φ40）にワイヤー掛けし、吊り角度は、90°以内となるよう注意して搬入して下さい。
4. 冷温水機を横引きされる際は、図2「横引き作業要領」に示す如く、本体を損傷させない様に十分注意して作業して下さい。
5. 冷温水機の横引きやジャッキアップの際は、図3「ジャッキアップ要領」に示す如く、基礎金具を上下逆に取付けて作業して下さい。
6. 冷温水機は、吸収液と冷媒液を内蔵した高真空容器です。このため、当て、落下等で破損した場合は、修理できない場合もあります。
特に、底部は、胴、配管、ポンプ等がありますので十分ご注意して下さい。

図1 荷卸しの要領

冷温水機は、高真空容器で本体内部に吸収液と冷媒液を封入して搬入のため、クレーンでの荷卸し作業を十分注意して下さい。

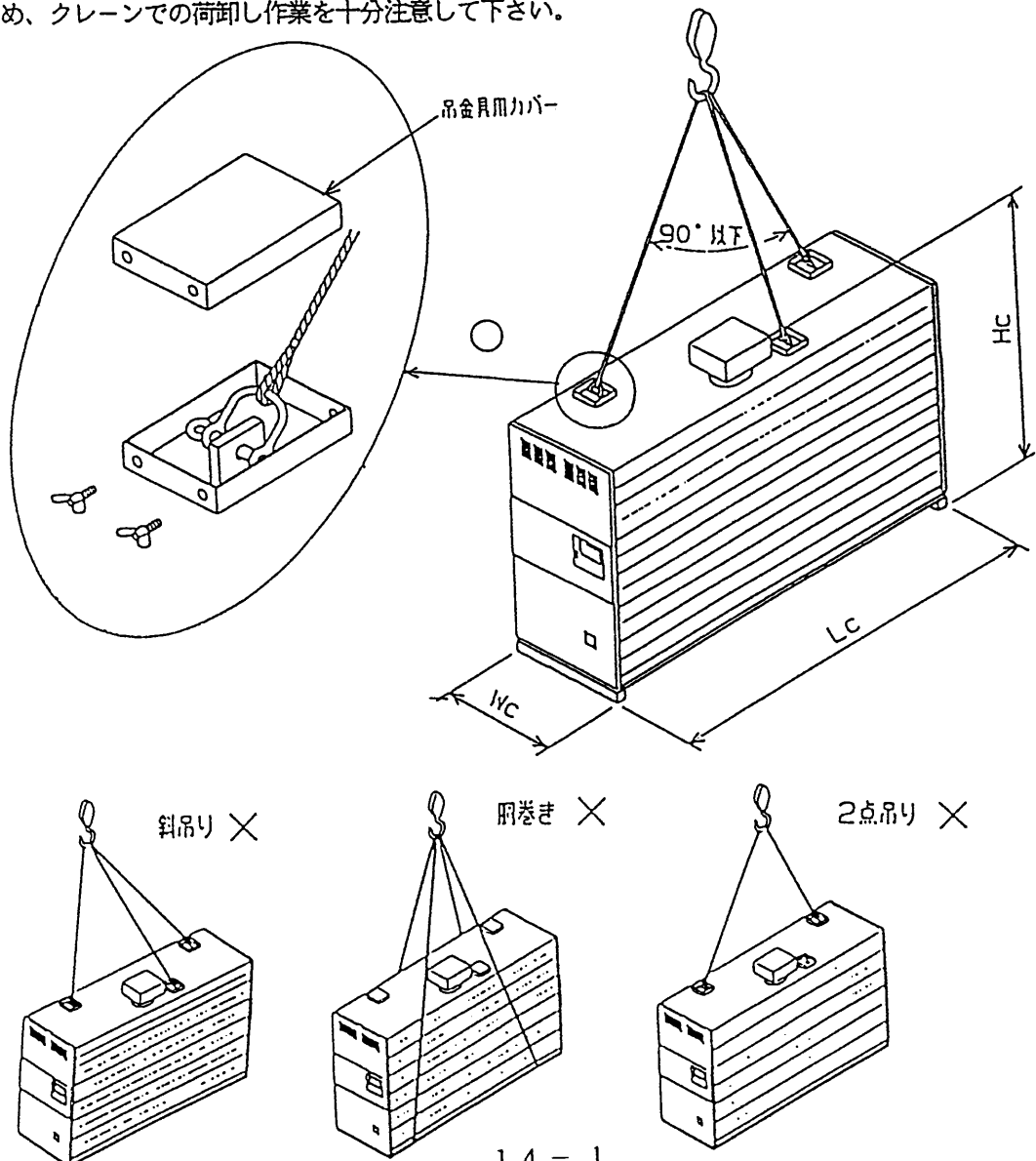
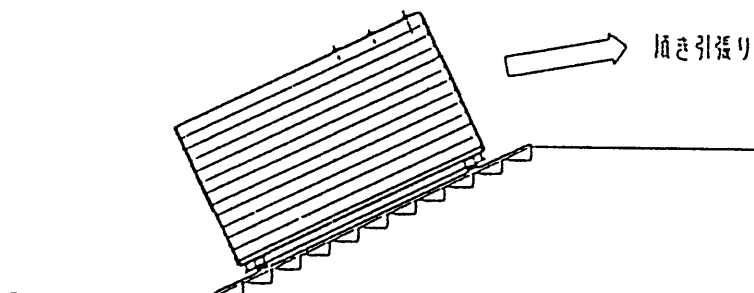
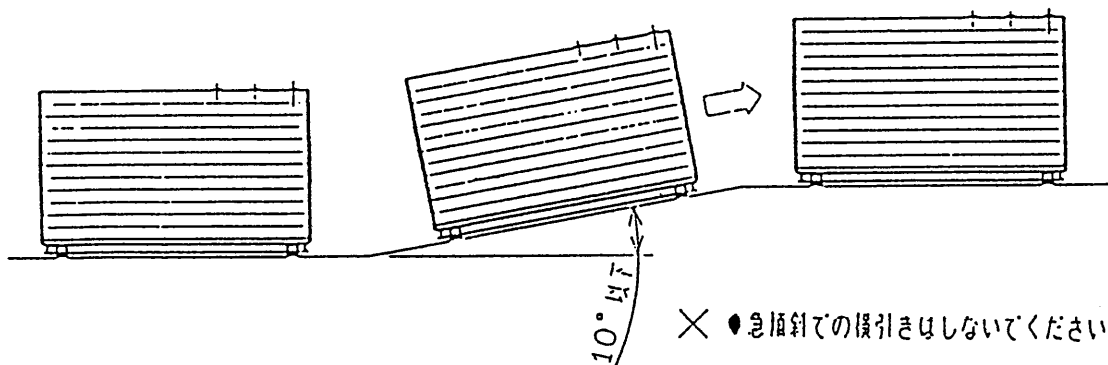


図2 横引き作業要領

TGH-C形冷凍機は、高真空容器のため横引きに際し、十分注意して作業して下さい。

○ ● 插針を利用してコロ引き

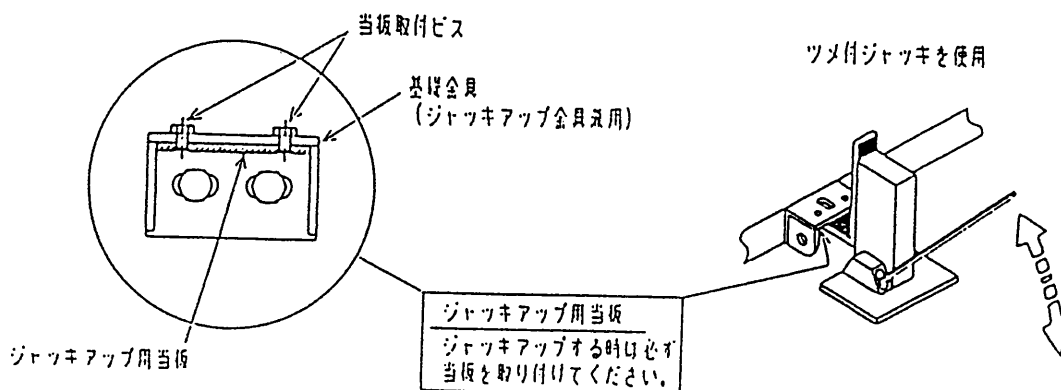


注記

- 1) 横引き運搬用コロは、指定の型式または相当品をご使用し、必要数を所定の位置に取付けて移動させて下さい。
- 2) 床荷重が確保出来ない場合や凹凸面または段差がある場合は、道板または厚鋼板を敷いて移動させて下さい。
- 3) 牽引は、必ず架台の指定場所にシャックルを介してワイヤ引き移動させて下さい。また、絶対に冷凍機の配管や架台の指定場所以外にワイヤ掛けしないで下さい。

図3 ジャッキアップ要領

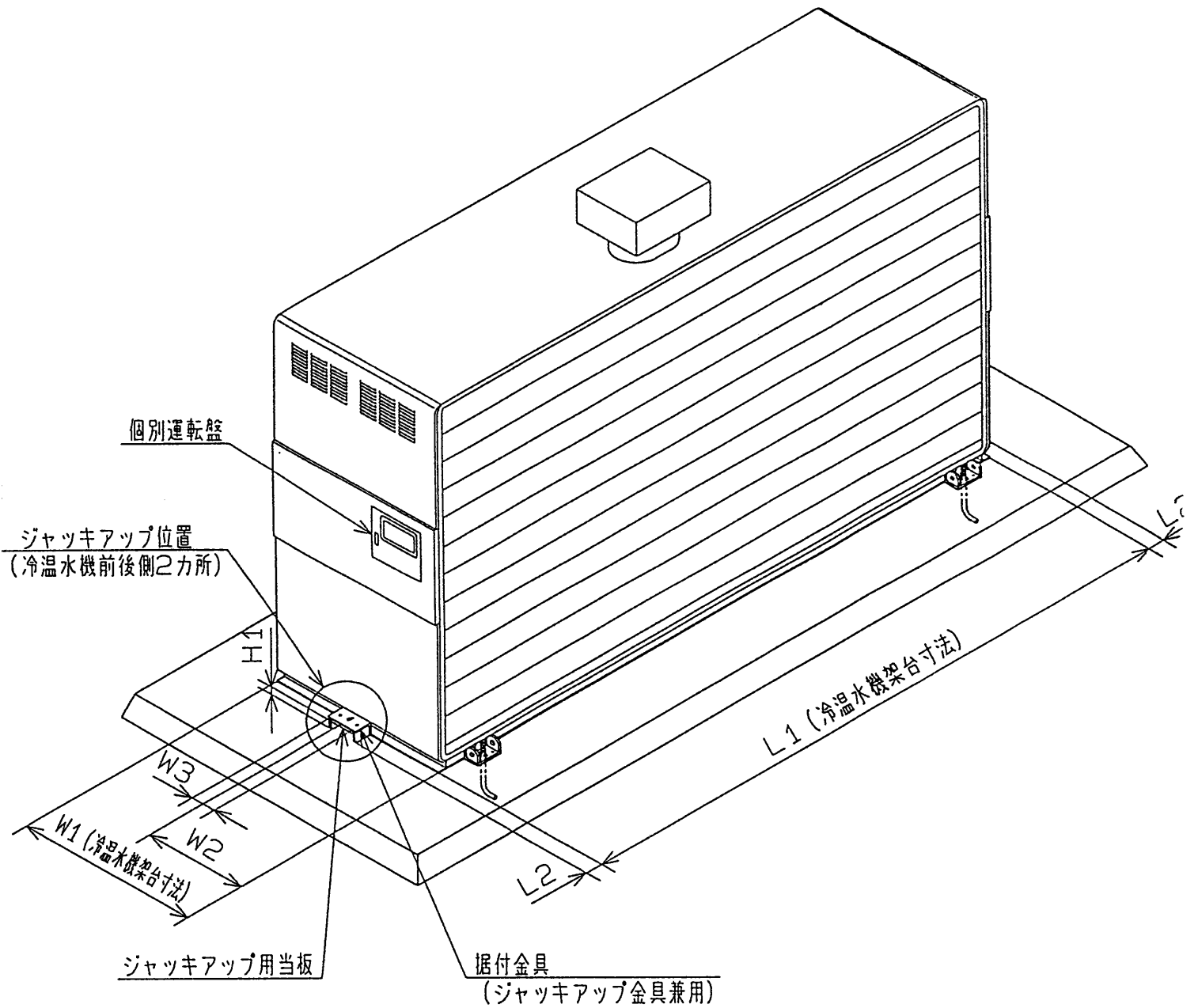
TGH-C形冷凍機は、高真空容器のためジャッキアップに際し下記の注意事項を遵守して下さい。



注記

- 1) ジャッキは、指定の型式または相当品をご使用し、必要数を所定の位置に取付けて下さい。
- 2) 床荷重が確保出来ない場合や凹凸面または段差がある場合は、敷板または厚鋼板を敷いてジャッキを設置し、局部的に片寄らないように各点均等に荷重を掛けて下さい。

冷温水機ジャッキアップ位置図



注記

1. 冷温水機をジャッキアップされる場合は、本図の位置（冷温水機前後側2カ所）に据付金具（ジャッキアップ金具兼用）及びジャッキアップ用当板を取り付け、別図『ジャッキアップ要領』を参照の上、ツメ付ジャキにて施工願います。

寸法一覧表

(単位: mm)

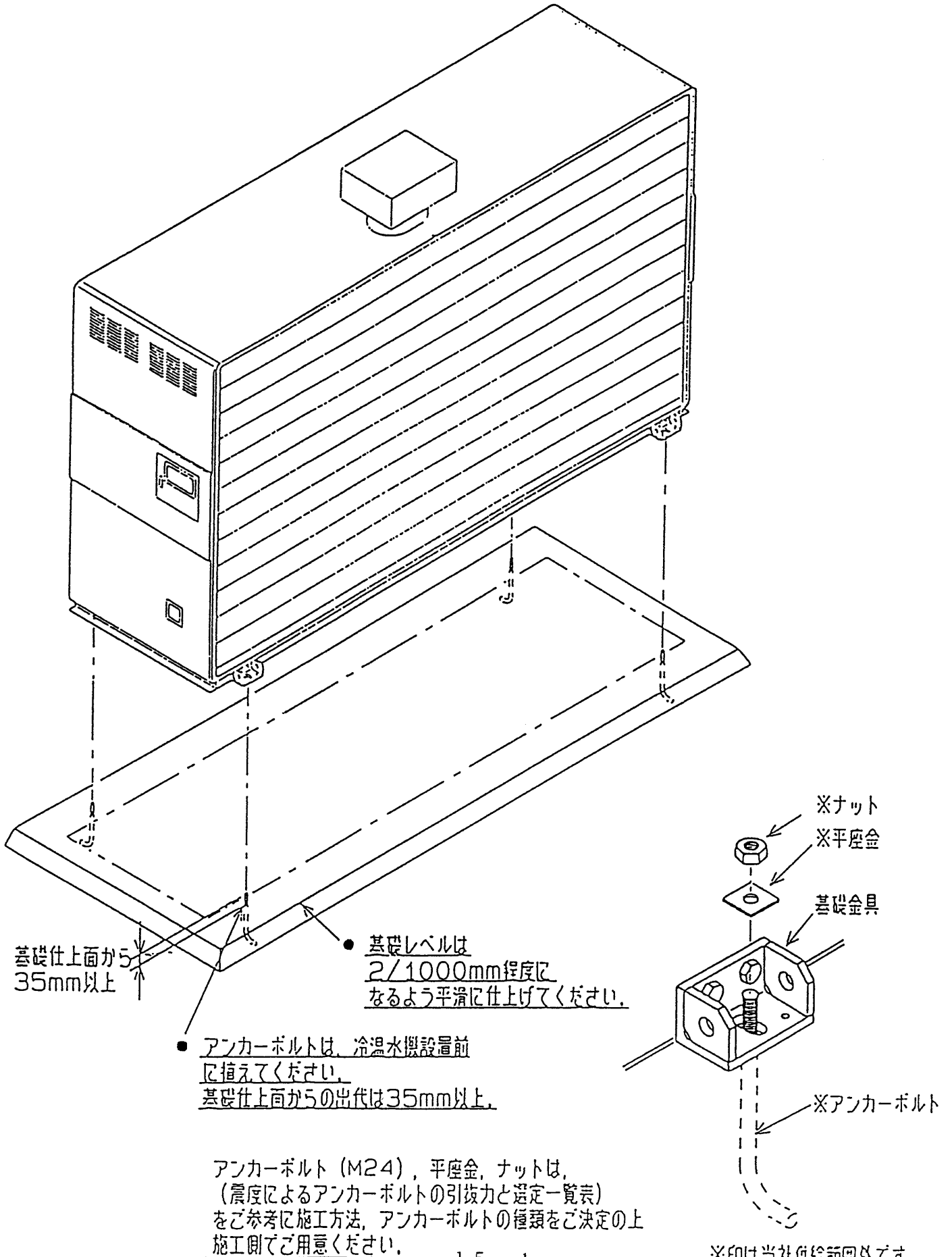
記号	-80型 -100型	-130型 -150型	-180型 -200型	-250型 -300型
L1	3600	3600	3660	3660
W1	985	1320	1425	1830
L2	125	125	125	125
W2	447	565	631	770
W3	120	120	210	210
H1	44	44	44	44

据え付け要領

三菱電機吸収冷温水機
注意して据え付けて下さい。

を基礎の上に下記の要領にて許容水平度内に

1. 標準仕様



2. 防振パッド付仕様

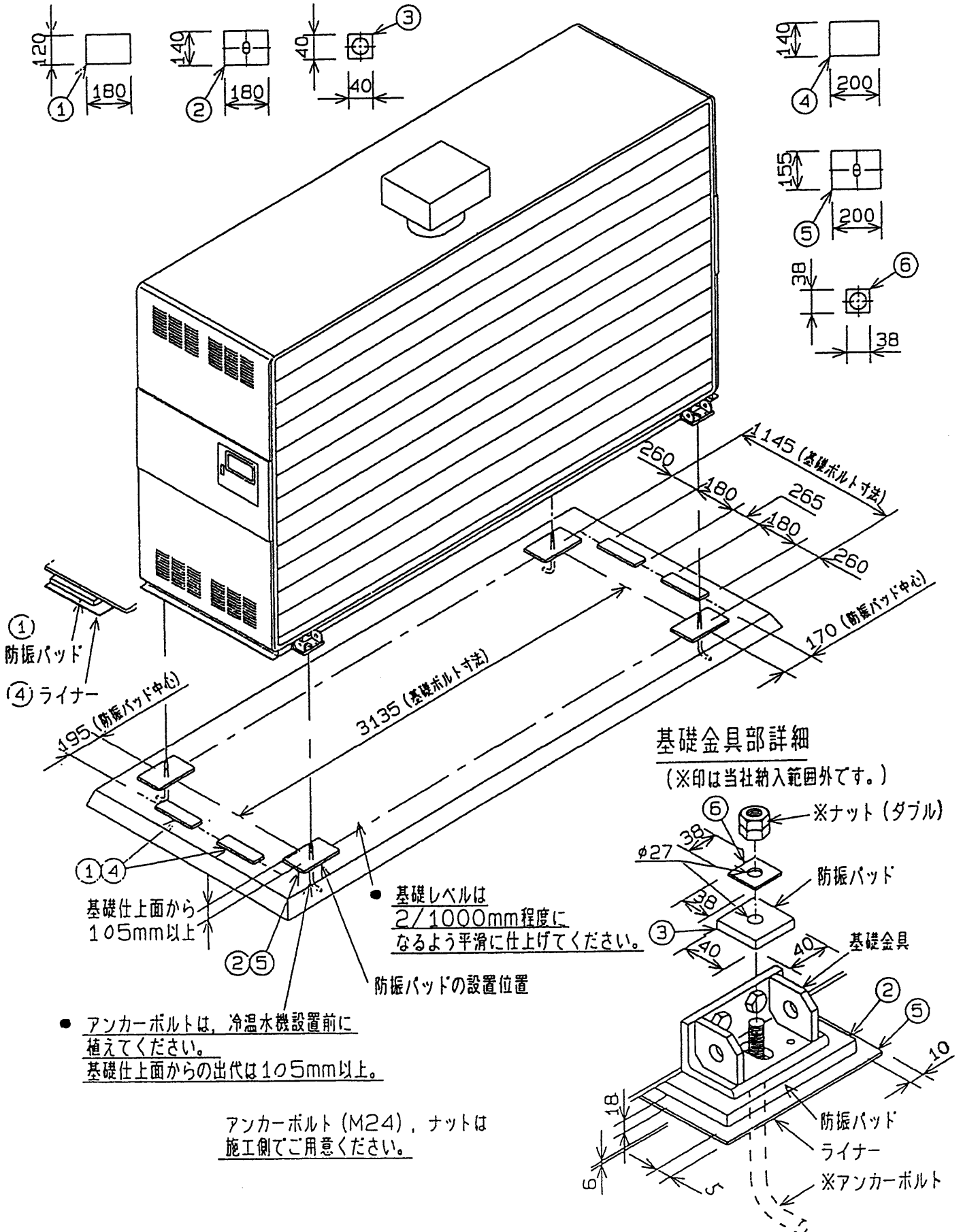
防振パッド施工要領

TGH-C形 吸収冷温水機 100RTモジュール単体設置の場合 マルチマウント60)

防振パッド (t=18)

防振パッドを下記の要領にて施工下さい。

ライナー (t=6)



化粧カバー材料と標準塗装仕様 (屋内型)

化粧カバーは、素材1.2mmの鋼板(本体の前後)、素材0.8mmの鋼板(本体の屋根)およびスチールサイディング(本体の側面)を使用しており、それぞれの詳細仕様については、下記の通りです。

*屋内仕様の場合は、屋根部はありません。

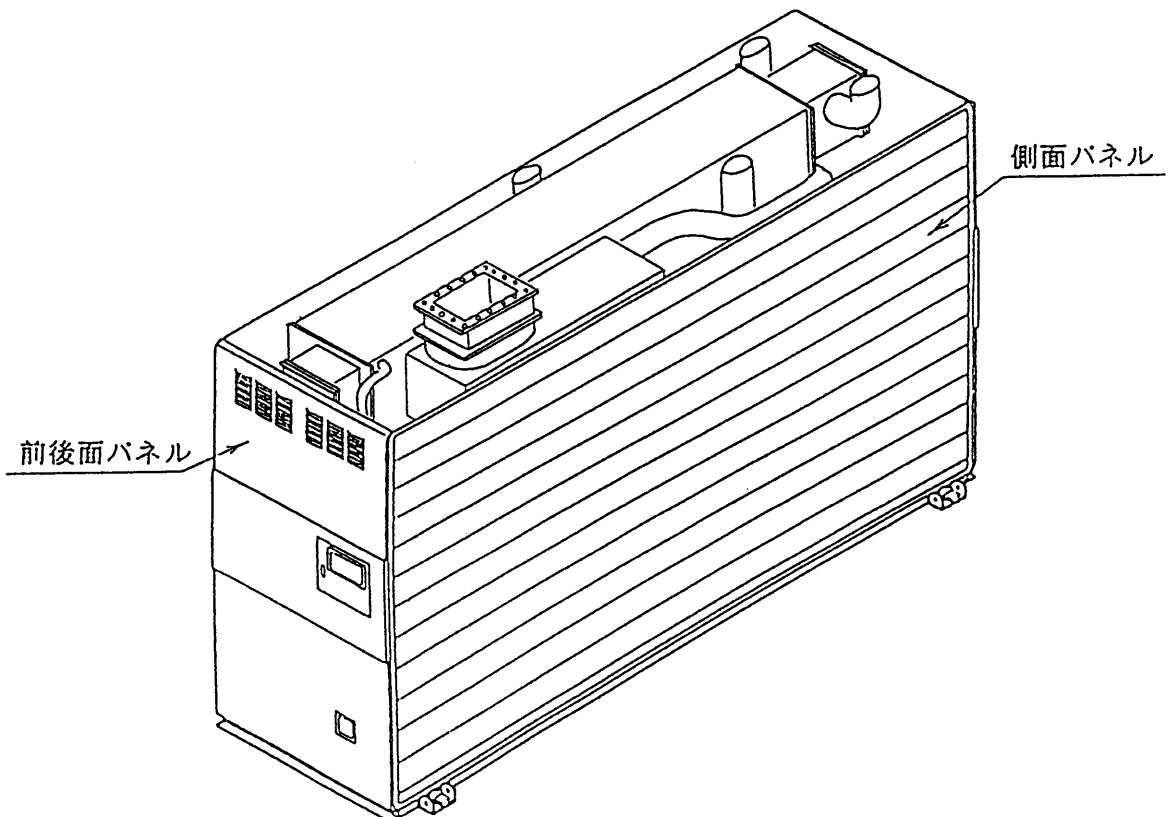
記

1. 本体の前後面パネル

素 材 ; ポンデ鋼板 1.2mm
亜鉛付着量 3g/m²
下塗り ; エポキシ樹脂プライマ#400
膜厚 5~10μ
上塗り ; アクリル樹脂焼付塗装
膜厚 15~20μ

2. 本体の側面パネル

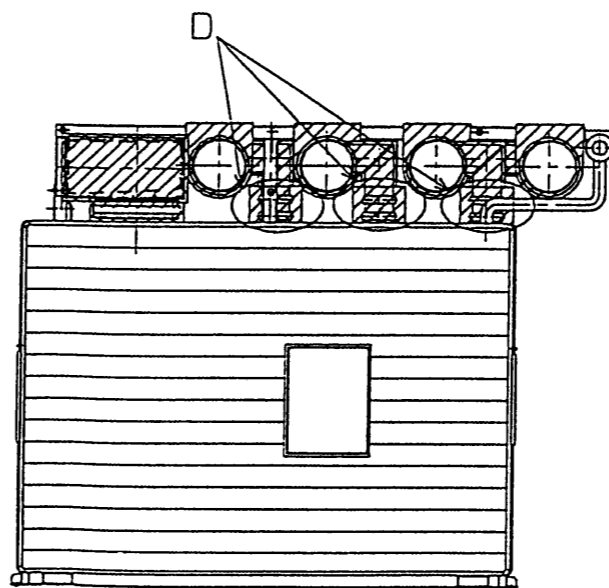
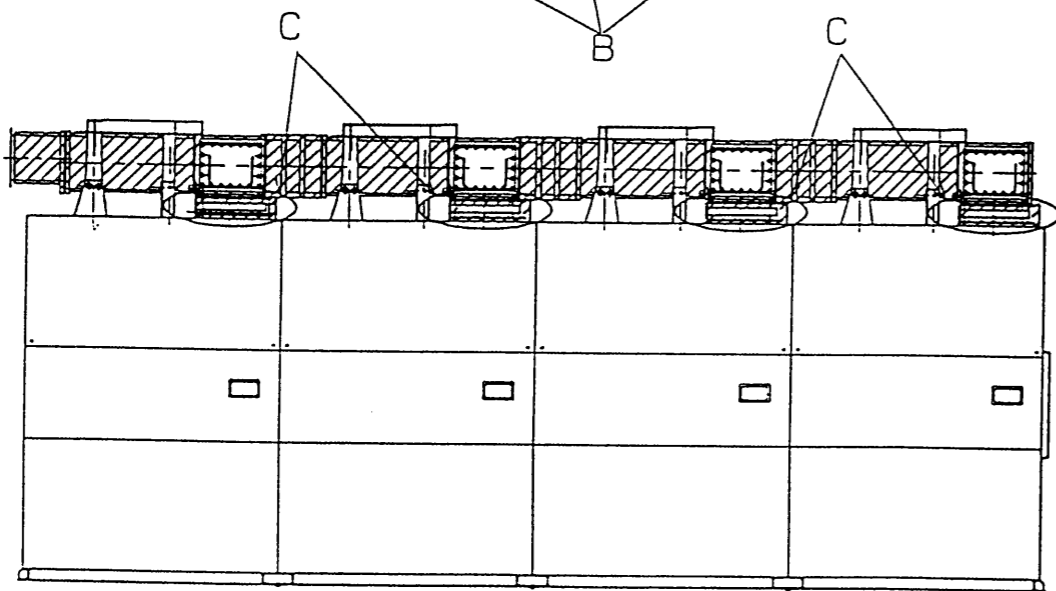
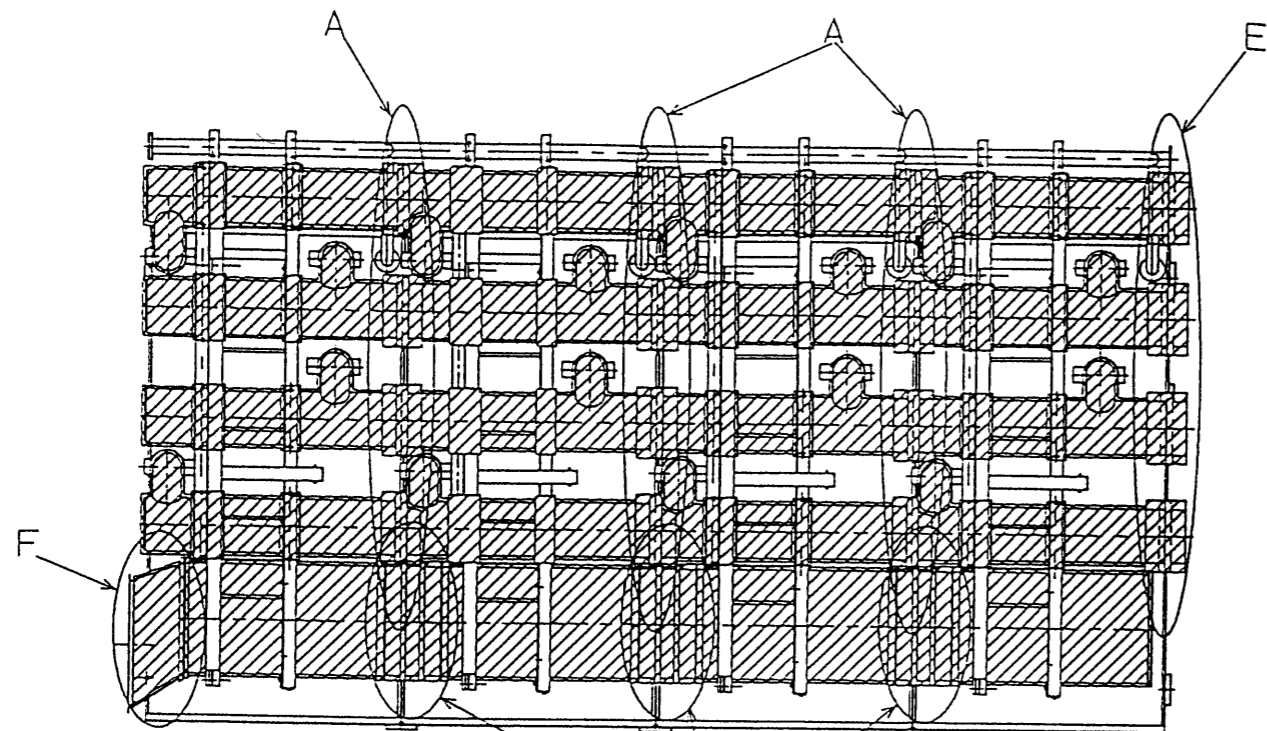
素 材 ; スチールサイディング
表面材 カラー鋼板 0.27mm
ポリエステル系 2コート 2ベーク塗装
芯 材 硬質発泡ポリウレタン 17mm
裏面材 亜鉛鋼材 0.11mm



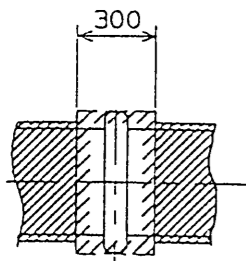
3. 前後面パネルの標準塗装仕様

	工 程	作 業 内 容	膜厚 μ
1	素材	ボンデ鋼板	
2	素地調整	脱脂－化成被膜処理	
3	エアブロー	生地面をエアブロー、ゴミなどを撤去する	
4	下塗り	エポキシ樹脂プライマー を静電塗装機、エアースプレーで塗装する	5～10
5	セッティング	5～10分（室温）	
6	焼付	熱風乾燥炉で 160～180 °C×20分焼付する	
7	サンディング	360 番ペーパーでサンディングする	
8	エアブロー	塗装面をエアブローし、サンディング時の 粉、ゴミを除去する	
9	上塗り	アクリル樹脂塗料を静電塗装機とエアースプレーで 塗装（ストライプ：ブルー，その他：ホワイト）	15～20
10	セッティング	5～10分（室温）	
11	焼付	熱風乾燥炉で180 °C×25分焼付けする	

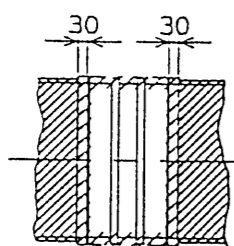
冷温水機集合ヘッド部の保温・保冷要領



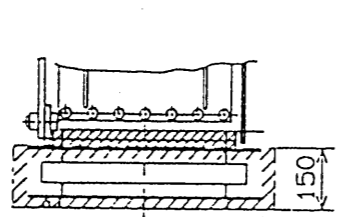
A部詳細



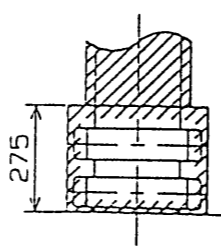
B部詳細



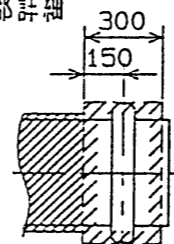
C部詳細



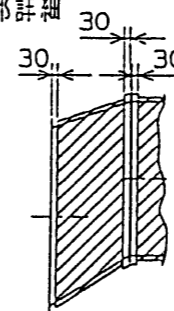
D部詳細



E部詳細



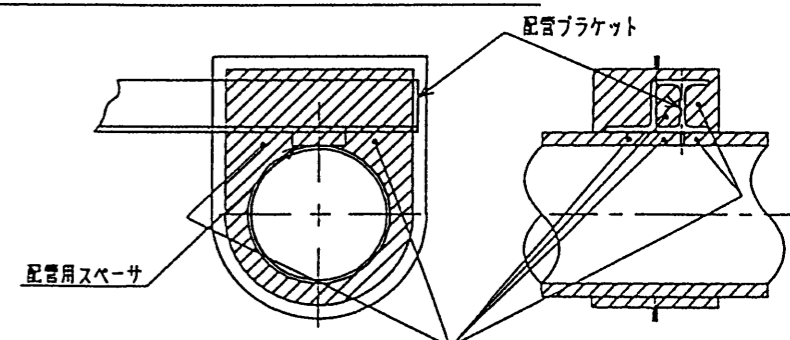
F部詳細



A~F部は着脱可能なように施工して下さい。(注2, 3参照)

分類	部位	保温・保冷材	型式	350	400	450	500	600	700	800	900	1000	1200	1400	1600	1800
				2台	2台	2台	2台	2台	3台	3台	3台	4台	4台	5台	6台	6台
m ²	集合排ガスダクト	グラスウール 25mm		6.2	6.2	7.0	7.0	9.1	11.8	13.3	14.3	17.0	19.1	22.9	27.2	29.3
	集合冷温水配管	JIS9A9505 2号32K相当		6.7	6.7	7.7	7.7	10.0	12.7	15.6	16.8	19.8	26.7	31.8	36.9	39.9
	集合冷却水配管	(外表面はアルミ箔付として下さい)		7.8	7.8	8.9	8.9	11.3	14.3	16.9	18.2	21.5	26.7	31.8	40.3	43.6

配管サポート部の保温・保冷要領

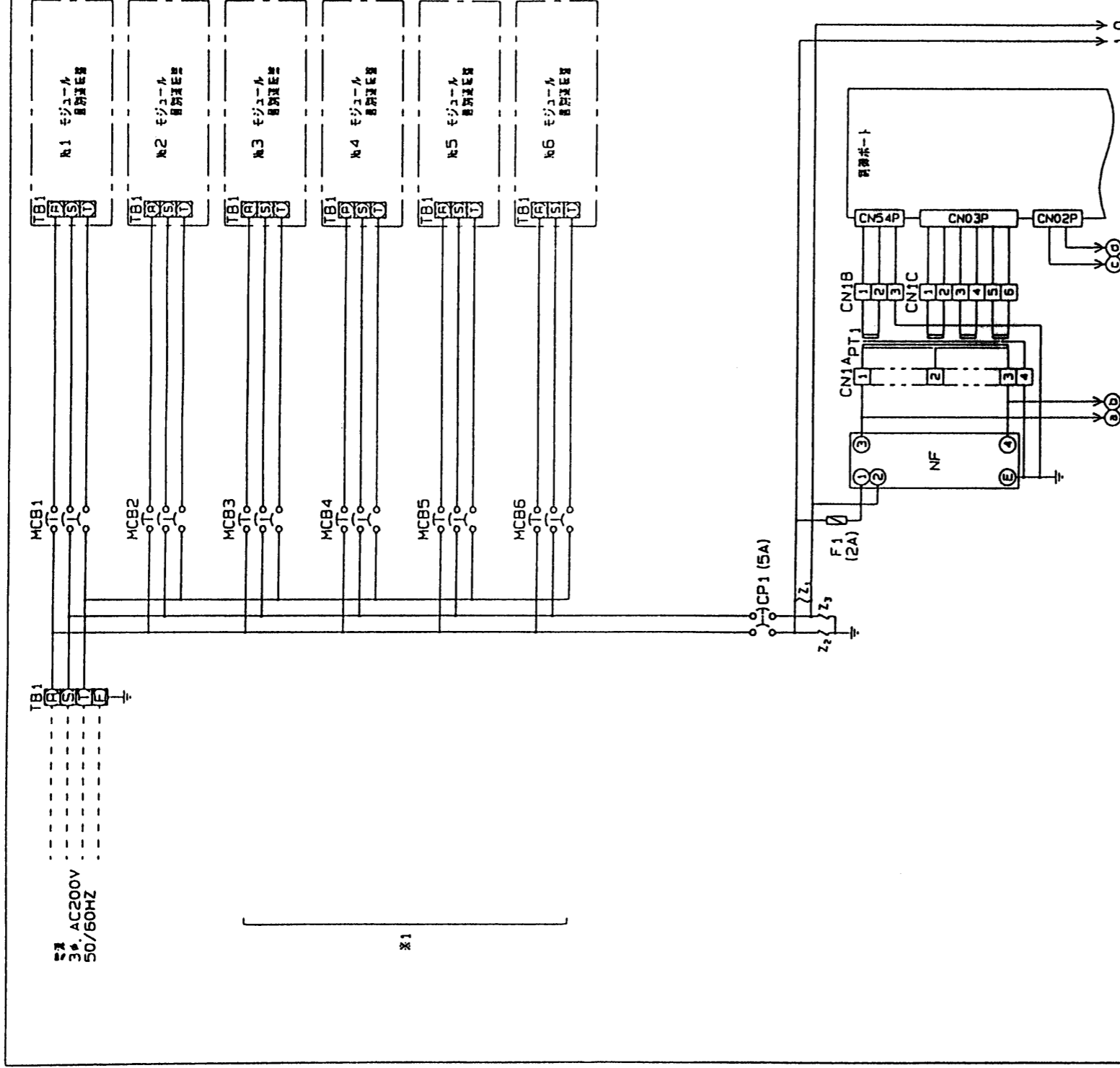


保温・保冷材を詰め込んで下さい。

- 1) 配管サポート部の保温・保冷は、配管とブラケット（型钢）を一括して施工して下さい。
- 2) 配管~ブラケット間の空間は、保温・保冷材を詰め込んで下さい。
- 3) ブラケット部の保温・保冷は、型钢の形状に合わせ施工し、また型钢の形状に合わせコーキングを施工し、保温・保冷の仕舞い部のシールを確実に行って下さい。

注) 1. 保温・保冷部

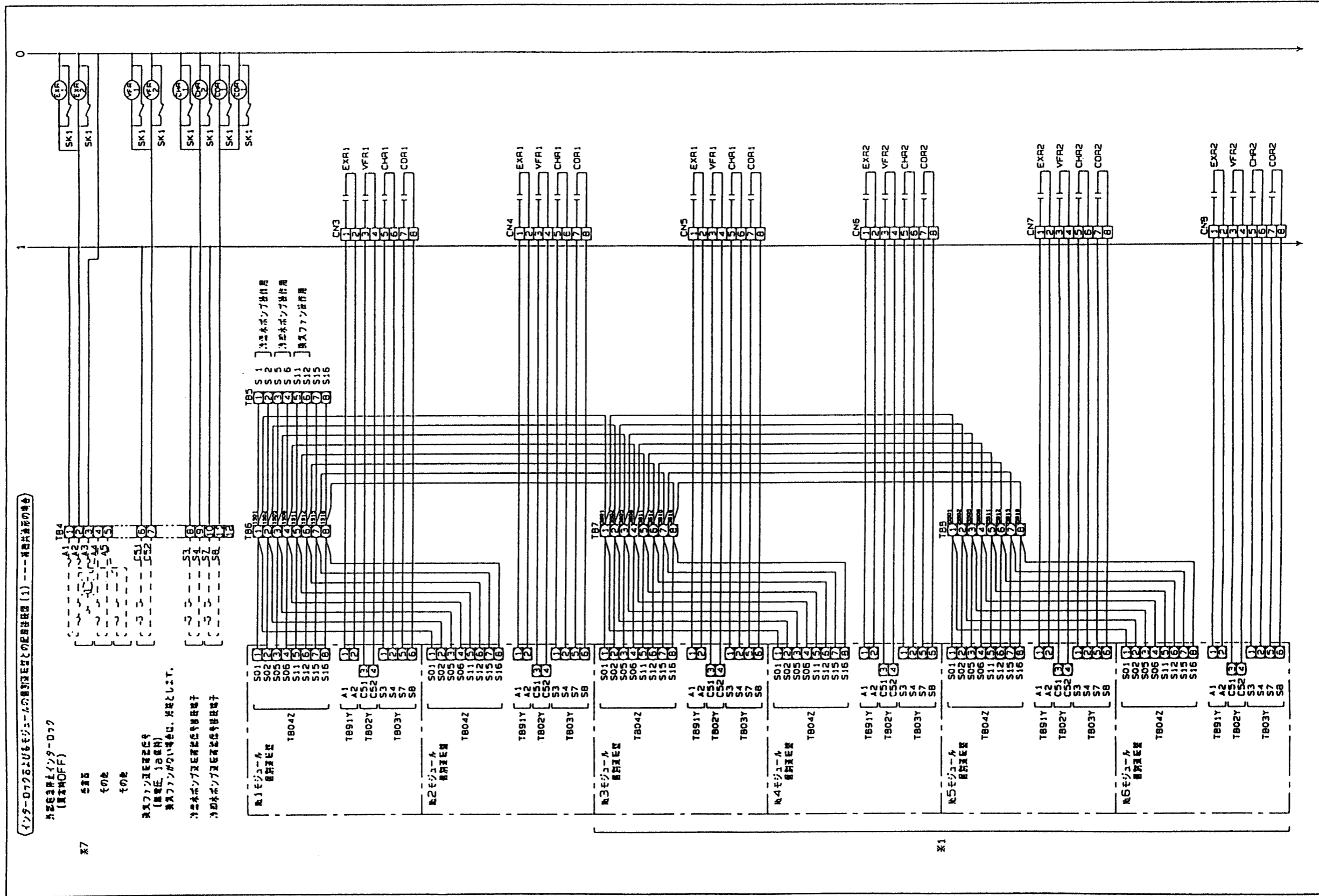
2. 排ガスダクトフランジ部及び冷温水、冷却水集合配管のヴィクトリックジョイント部は着脱可能なように施工して下さい。
3. モジュールと集合排ガスダクト及び集合ヘッドとの接続部を着脱可能なように施工して下さい。
4. 保温・保冷部は全てアルミクロスで覆い脱落しないように金網又は針金で緊縛して下さい。
5. 保温・保冷材の仕舞い部が不完全な場合、結露が発生し保温・保冷材や配管を損傷しますので仕舞い部のシールを確実に施工して下さい。



品名	品番	仕様	数量	注	部品名	品番	仕様	数量	注
ガス電動弁	MCB1-6	通断器	6		LCD		液晶表示板	1	
ガス電動弁	EXR	電動リレー	1		L2	電源	表示灯 (LED: 黄)	1	
ガス電動弁	VFR	電動リレー	1		L3	ハブリレー	表示灯 (LED: 黄)	1	
ガス電動弁	CHR	電動リレー	1		L4	冷却	表示灯 (LED: 赤)	1	
ガス電動弁	COR	電動リレー	1		L5	冷却	表示灯 (LED: 赤)	1	
ガス電動弁	MBVR	電動リレー	1		L6	圧差	表示灯 (LED: 赤)	1	
ガス電動弁	MVR	電動リレー	1		L8	異常	表示灯 (LED: 黄)	1	
ガス電動弁					L9	異常	表示灯 (LED: 黄)	1 <td	
ガス電動弁	TS5	温度検出装置	1		BS 1	圧力	圧力スイッチ	1	
ガス電動弁	TS11	圧力検出装置	1		BS 2	圧力	圧力スイッチ	1	
ガス電動弁	TS12	圧力検出装置	1		BS 3	圧力	圧力スイッチ	1	
ガス電動弁	TS13	圧力検出装置	1		BS 5	圧力/圧力差	圧力スイッチ	1	
ガス電動弁	TS14	圧力検出装置	1		BS 6	異常	圧力スイッチ	1	
ガス電動弁					BS 7	圧力	圧力スイッチ	1	
ガス電動弁					BS 8	圧力	圧力スイッチ	1	
ガス電動弁					BS 9	圧力	圧力スイッチ	1	
ガス電動弁					BS 10	圧力	圧力スイッチ	1	
ガス電動弁					BS 11	圧力	圧力スイッチ	1	
ガス電動弁					BS 12	ON/OFF	圧力スイッチ	1	
ガス電動弁	NF	圧力検出装置	1		CS 1	圧力	圧力スイッチ	1	
ガス電動弁	Z1-3	圧力検出装置	3		TS 1	圧力	圧力スイッチ	1	
ガス電動弁	SK1	圧力検出装置	1						
ガス電動弁	SK2	圧力検出装置	1						
ガス電動弁	CP1	圧力検出装置	1						
ガス電動弁	F1	圧力検出装置	1						
ガス電動弁	PT1	圧力検出装置	1						
ガス電動弁	PT2	圧力検出装置	1						

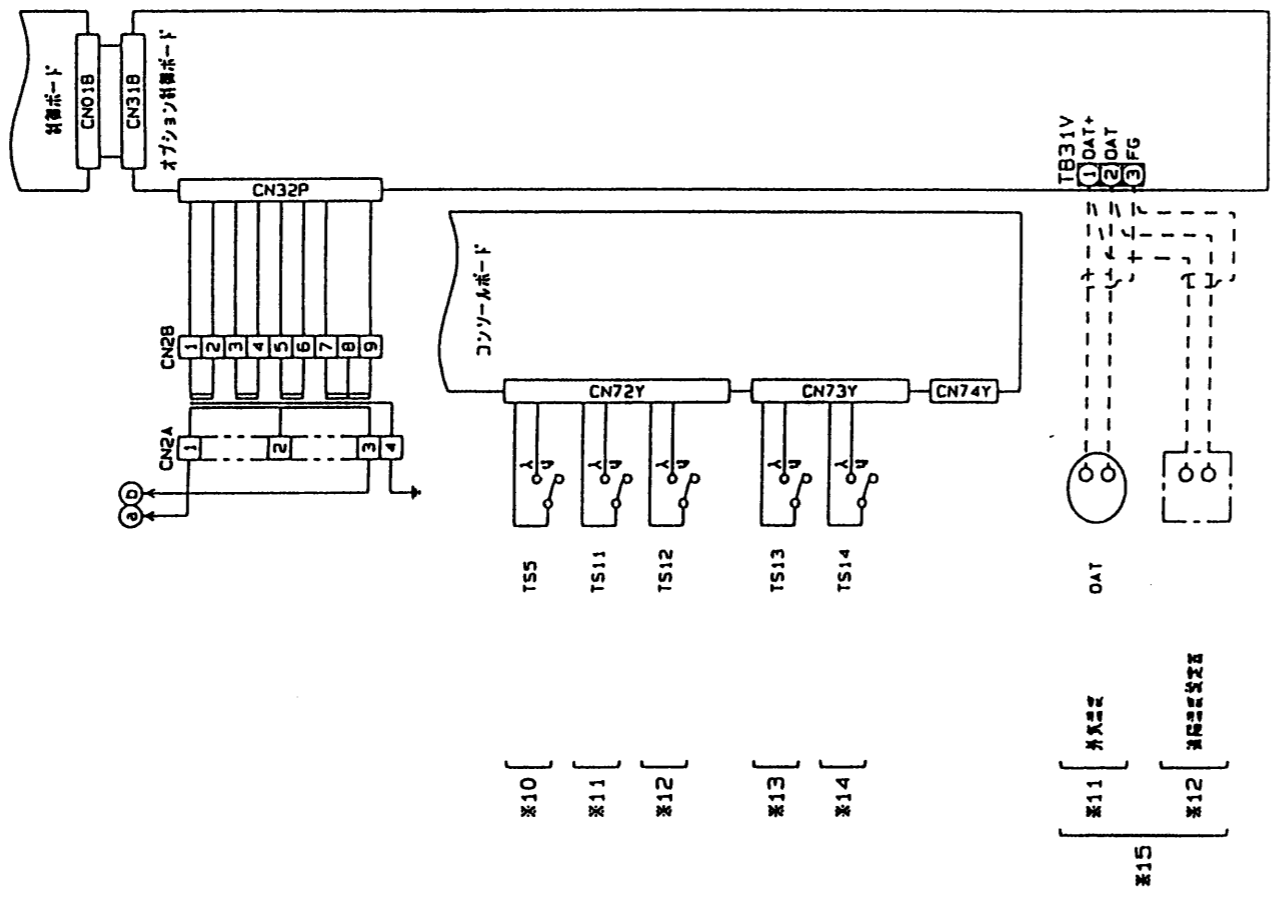
改定 CHANGE	検出	⊕	MITSUBISHI ELECTRIC CORPORATION		吸収冷温水機 TGH-C モジュール	CAD
	出図用	□	NAGASAKI WORKS			
	外注用					
計画	DIM. IN mm	作成日付 DATE	95-9-5	検認 APPROVED	展開接続図 (1/4)	REV
	尺度 SCALE	作成 DRAWN	高木	高木 池内		
	N. T. S	検査 CHECKED	高木			
		設計 DESIGNED	高木		C3X3138	

12	13	14	43	44	45
----	----	----	----	----	----



12	13	14	43	44	45
----	----	----	----	----	----

改 変 CHANGE	控	MITSUBISHI ELECTRIC CORPORATION		吸収冷温水機 TGH-C モジュール	CAD
	出図用	NAGASAKI WORKS		展開接続図 (3/4)	
	外注用	DIM. IN mm	作成日付 DATE 95-9-5		検 認 APPROVED
	計画	尺 度 SCALE N. T. S	作 成 DRAWN 高木 浦川		黒 査 CHECKED 高木 浦川
			C3X3140		REV



- (備考)
- 本図は、設置モジュールが5台の場合を示します。設置するモジュール台数により、(※1)を付記する。日組は、設置するモジュール台数に合わせた内容となります。
 - ※1---設置モジュールが5台の場合、(※1)以外の内容は変更されず、(※2)の内容を参照してください。
 - ※2---設置モジュールが5台の場合、(※2)の内容を参照してください。
 - ※3---設置モジュールが5台の場合、(※3)の内容を参照してください。
 - ※4---設置モジュールが5台の場合、(※4)の内容を参照してください。
 - ※5---設置モジュールが5台の場合、(※5)の内容を参照してください。
 - ※6---設置モジュールが5台の場合、(※6)の内容を参照してください。
 - ※7---設置モジュールが5台の場合、(※7)の内容を参照してください。
- ※8---ガス電動ボイラ弁(MBV)、ガス電動ボイラ弁制御ユニット(MBV-LS)は、オプションでガス電動ボイラ弁に取付けます。
 - ※9---ガス圧力スイッチ(GPH)、ガス減圧弁(MV1、2)は、ガス供給が中圧の場合に取付けます。ガス圧力スイッチ(GPH)、ガス減圧弁(MV1、2)は、ガス供給が中圧の場合に取付けます。
 - ※10---切替スイッチ(TSS)は、オプションでガス電動ボイラ弁の切替に取付けます。
 - ※11---外気温度センサー(OAT)、切替スイッチ(TS11)は、オプションで外気温度センサーに取付けます。
 - ※12---外気温度センサー(OAT)、切替スイッチ(TS12)は、オプションで外気温度センサーに取付けます。
 - ※13---外気温度センサー(OAT)、切替スイッチ(TS13)は、オプションで外気温度センサーに取付けます。
 - ※14---外気温度センサー(OAT)、切替スイッチ(TS14)は、オプションで外気温度センサーに取付けます。
 - ※15---外気温度センサー(OAT)、切替スイッチ(TS15)は、オプションで外気温度センサーに取付けます。

改 変 CHANGE

出図用	控	MITSUBISHI ELECTRIC CORPORATION	
外注用		NAGASAKI WORKS	
計画	DIM. IN mm	作成日付 DATE	97-10-14
	尺 度 SCALE	作 成 DRAW	高木
	N. T. S	検 査 CHECKED	高木
		設 計 DESIGNED	高木
		校 認 APPROVED	高木 池内

吸収冷温水機 TGH-C形 展開接続図 (4/4)

EY303900

CAD

REV

12	13	14	43	44	45
----	----	----	----	----	----