

1995年 月 日

吸収冷温水機仕様書	仕様書番号	TGH100AAF
------------------	-------	-----------

御使用先 殿 弊社工事番号

御注文元 殿

形 名	TGH-100AA, AF	冷凍トン	100 USRT	台 数	台
-----	---------------	------	----------	-----	---

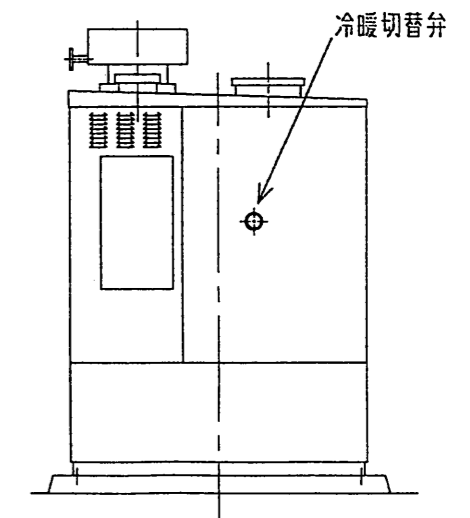
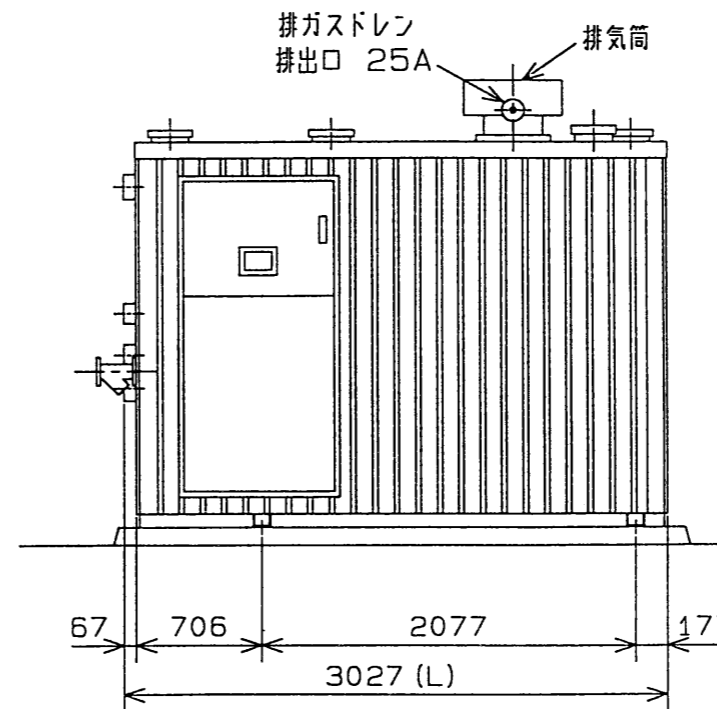
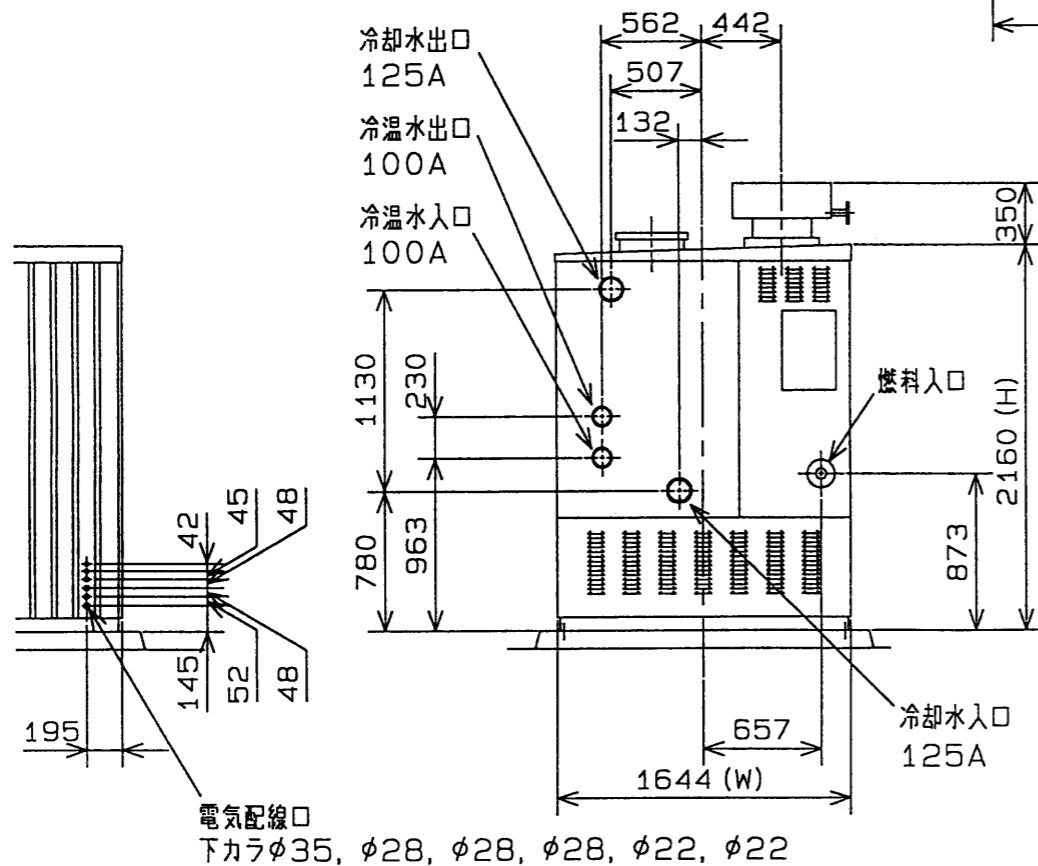
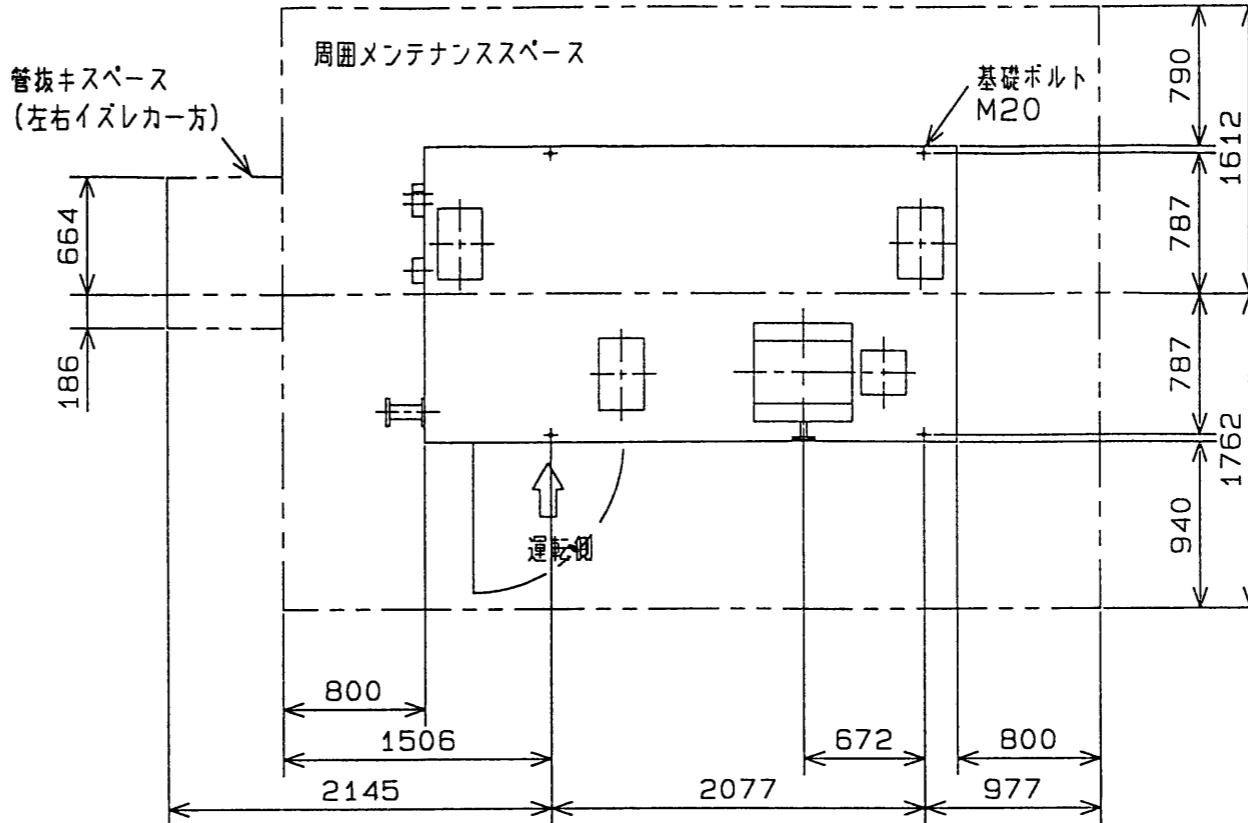
冷房能力		USRT	100	電 気 関 係	電 源		3相 200V 50/60Hz		
		kcal/h	302,400		電動機合計出力		kW	2.8	
暖房能力		kcal/h	277,000		低温運転ポンプ		kW	1.5	
冷 温 水	冷 水	入口温度	°C		12	高温運転ポンプ		kW	0.75
		出口温度	°C		7	冷媒ポンプ		kW	0.15
	温 水	入口温度	°C		55.4	バーナモータ		kW	0.4
		出口温度	°C		60	抽気ポンプ		kW	—
水	流 量		m³/h		60	電源容量		kVA	7.8 / 7.5
	圧力損失		mmAq		4.9	電源電流		A	23.6 / 22.8
	保有水量		m³		0.11	電線太さ		mm²	5.5
	入口温度		°C	32	制御用電源容量		kVA	0.6	
冷 却 水	出口温度		°C	37.4	口 径	冷温水出入口		A	100
	流 量		m³/h	100		冷却水出入口		A	125
	圧力損失		mmAq	5.3		燃料入口		A	50
	保有水量		m³	0.27		排ガス接続口		mm	329×329
燃 料 関 係	燃料消費量 (最大)	冷房	kcal/h	301,700	外 形 寸 法	長 さ (L)		mm	3,027
		暖房	kcal/h	324,000		幅 (W)		mm	1,644
	ガス種類					高 さ (H)		mm	2,160
	供給ガス圧力		mmAq		重 量	搬入重量		ton	4.8
	必要空気量		m³/h	425		運転重量		ton	5.2
	排ガス量		m³/h	700	塗 装		シルバー焼付塗装, アクリル樹脂系塗料焼付塗装		

- 冷却水出入口方向 : 外形図による
 保温・保冷 : 施工済(保温:グラスウール, 保冷:硬質ポリウレタンフォーム)
 付属品 : ヒューズ(1台分)、取扱説明書(2冊)
 オプション :
 添付図面 : 本体外形図
 除外工事 : 基礎工事、給排水工事、電気工事、搬入据付工事
 注 記 : 1. 冷却水入口温度は、22℃以下に低下しないように制御して下さい。
 2. 排ガス温度は、180℃前後です。煙道・煙突の耐熱温度は350℃となるよう計画下さい。

改 定		作 成	

注

1. 冷温水、冷却水ノ接続ハヴィクトリックジョイント (納入品) デ施工下サイ.
2. 冷温水冷却水系ノ最高使用圧力ハ、8Kg/cm²Gデス.
3. 冷温水機ノ左右イズレカー方ニ管抜き空間ヲ設ケラレルト便利デス.
4. 燃料配管ノ接続ハ、10Kg/cm²ノフランジ継手デス.



変更

CHANGE

12	13	14	43	44	45
----	----	----	----	----	----

控	出図用	外注用	計画	MITSUBISHI ELECTRIC CORPORATION NAGASAKI WORKS	
				作成日付 DATE	'95-4-20
				作成 DRAWN	青木
				検査 CHECKED	
				設計 DESIGNED	青木

TGH-100AF, TGH-80AJ
TGH-100AG, TGH-80AQ CAD

吸収冷温水機外形図

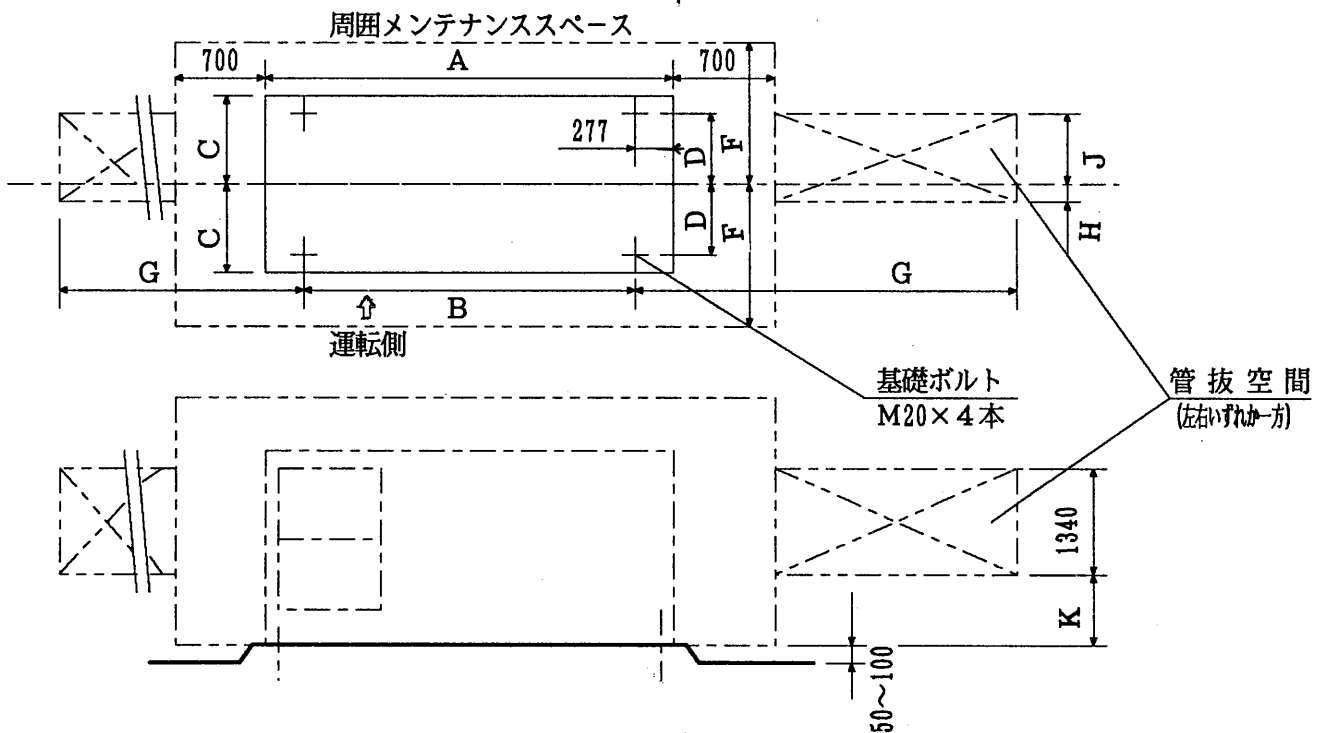
C3X3123

REV

基礎・周囲空間寸法	仕様書番号	CRL - L286 - 1
------------------	-------	----------------

形式	標準仕様	-100	-120	-150	-180	-200	-240
寸法 (mm)	A	3160	3360	3710	4218	4580	5390
	B	2077	2477	3042	3642	4004	4804
	C	1037	1037	1037	1091	1091	1091
	D	787	787	787	841	841	841
	E	1762	1762	1762	1816	1816	1816
	F	1612	1612	1612	1666	1666	1666
	G	2145	2545	3115	3710	4072	4872
	H	186	186	186	132	132	132
	J	664	664	664	718	718	718
	K	710	710	710	770	770	770
基礎ボルト1ヶ所当り 最大重量 (ton)		1.4	1.6	1.8	2.1	2.2	2.5

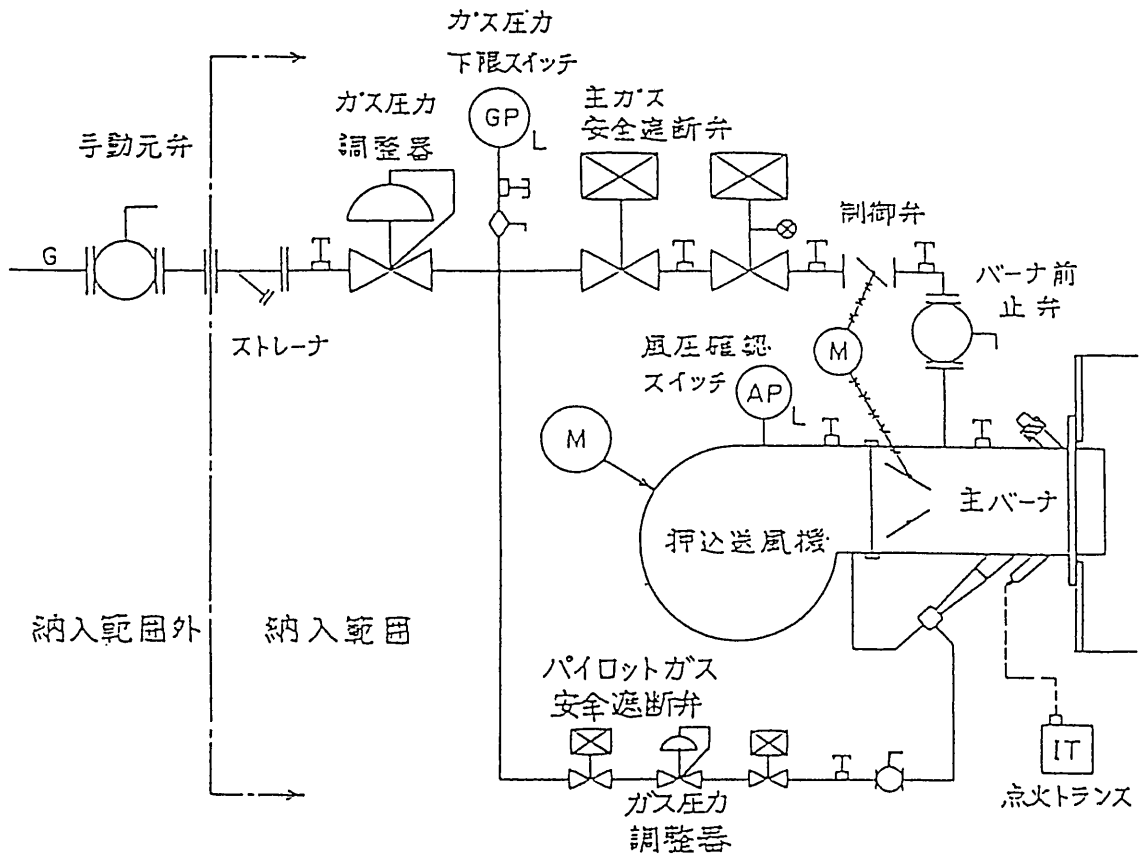
- (注) 1. 本表は基礎・周囲空間寸法 (保守スペース) を示します。
 2. 基礎図中+印は、アンカーボルト位置を示します。
 3. 管抜き空間を左右いずれかに設けると、将来の保守に便利です。
 4. 冷温水機の周囲に排水溝を施工願います。
 5. 基礎面は水平かつ平滑に仕上げてください。(水平度は1000mmにつき約 2mm程度)



改定		作成	

燃料配管系統図	仕様書番号	CRL - L287 - 1
---------	-------	----------------

〔低圧ガス供給方式〕



ガスの種類	総発熱量 Kcal/Nm ³	供給ガス圧力 mmAq
12Aガス	9,200	200
12Bガス	10,500	100~200
13Aガス	11,000	150

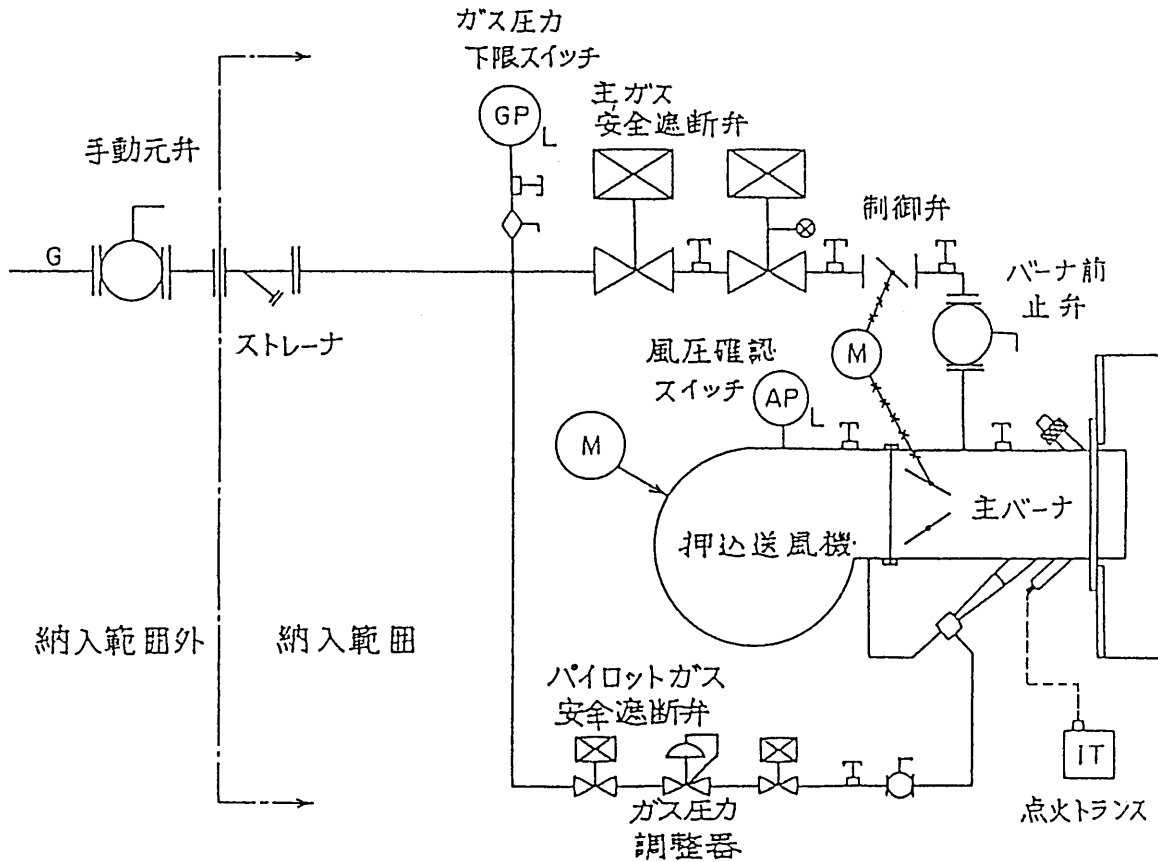
注記

- 1) 供給ガス圧は、安定した圧力にて供給してください。
- 2) 燃焼関係の機器は、日本ガス協会および日本冷凍空調工業会の燃焼安全基準に準拠した製品を採用しています。
- 3) ガス配管の接続口径は、主要数値表によってください。

改定		作成	

燃料配管系統図	仕様書番号	CRL - L287 - 2
---------	-------	----------------

〔低圧ガス供給方式〕

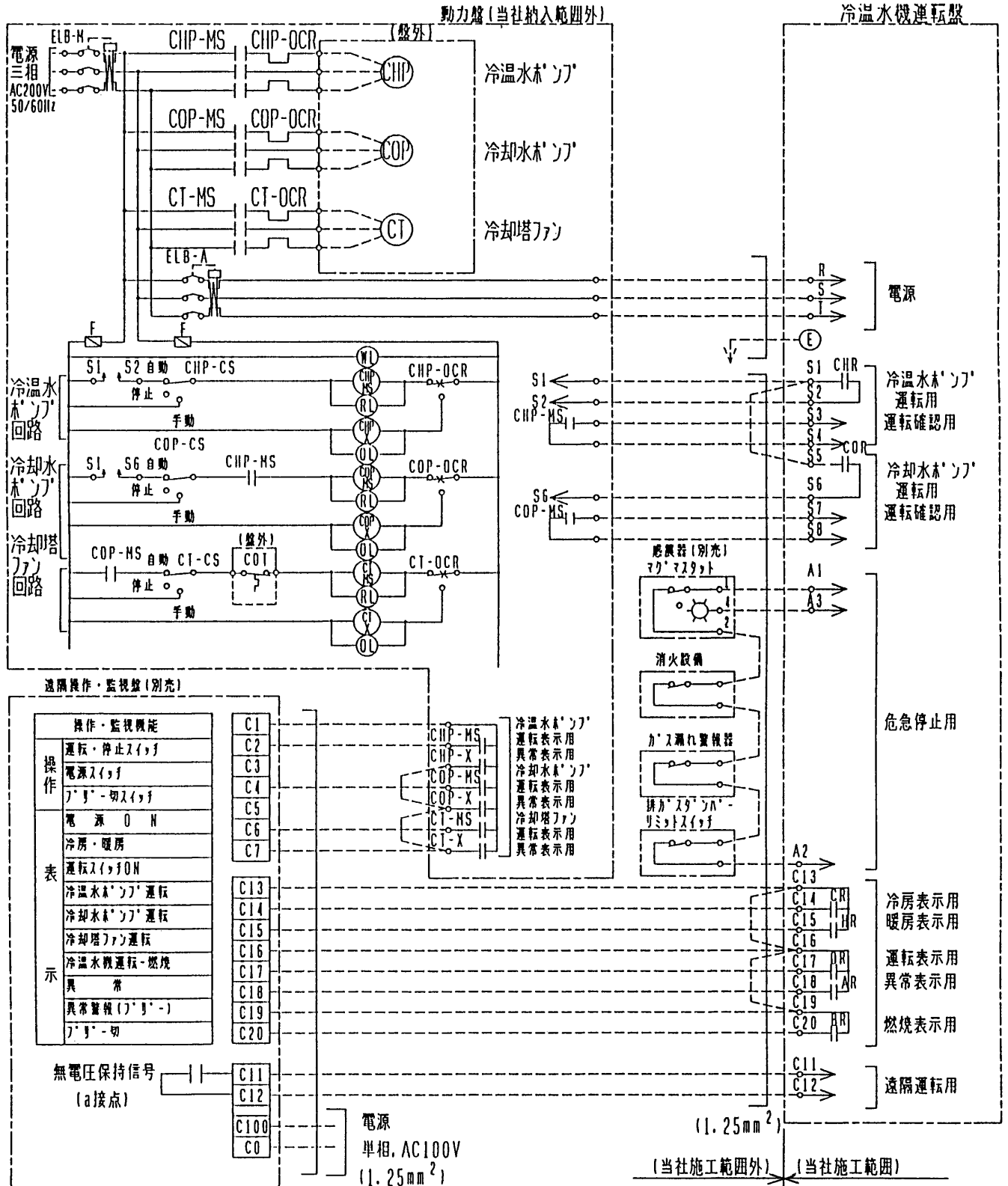


ガスの種類	総発熱量 Kcal / Nm ³	供給ガス圧力 mmAq
5 C ガス	4,500	150~170
6 C ガス	4,500	1000
5 B ガス	5,000	180~250
6 B ガス	5,000	100

注記

- 1) 供給ガス圧は、安定した圧力にて供給してください。
- 2) 燃焼関係の機器は、日本ガス協会および日本冷凍空調工業会の燃焼安全基準に準拠した製品を採用しています。
- 3) ガス配管の接続口径は、主要数値表によってください。

改 定		作成	



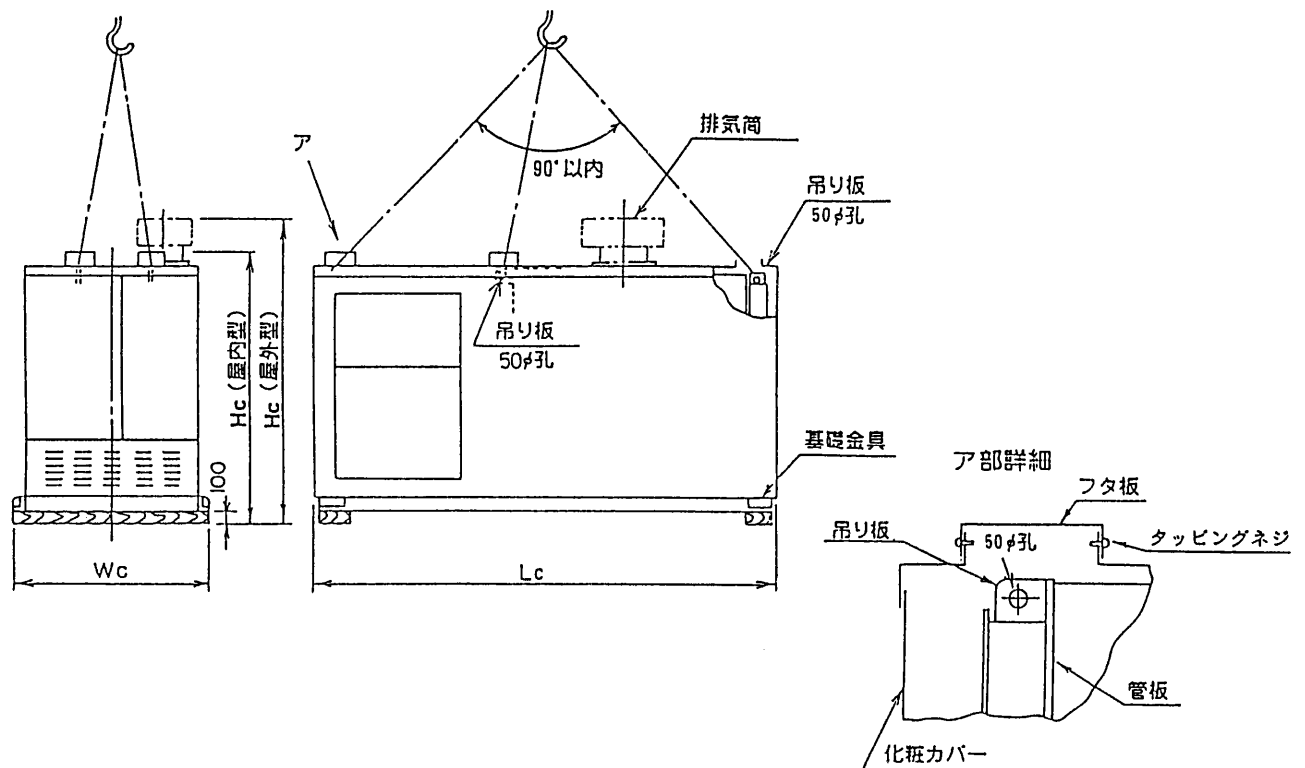
搬 入 要 領

仕様書番号

CRL - L289 - 1

1. 吸収液および冷媒液は機内に封入し、機内は真空状態で発送します。
2. 搬入口は、下表の搬入最大寸法により確保願います。なお、コロ引き時にはHc寸法に受台、コロおよび敷板の寸法を加えて下さい。
3. 吊り上げ時には下図の如く、吊り板（φ50）にワイヤーを取付け、吊り角度が90°以内となるように注意して搬入して下さい。
4. 本機は吸収液・冷媒液を内蔵した高真空容器ですので、破損した場合には修理できない場合もあります。特に、機械底部には、胴・配管・ポンプ等がありますので御注意下さい。

形 式	標準仕様	-100	-120	-150	-180	-200	-240	
	暖房特大仕様	-80	-100	-120	-150	-180	-200	
寸 法 (mm)	Lc	3350	3550	3920	4490	4850	5660	
	Wc	1750			1850			
	Hc	屋外形	2655			2890		
		屋内形	2590			2650		
排気筒を外した場合		2330			2390			
搬入重量 (ton)	26%省エネルギー形	4.8	5.3	6.1	7.1	7.5	8.5	
	30%省エネルギー形	5.2	5.7	6.5	7.5	8.2	9.1	



改 定		作 成	

ガス吸収冷温水機一般仕様書 (TGH-Aシリーズ)

目次

	ページ
1. 一般	2
2. ご計画時の注意事項	3
3. 納入と工事範囲	5
4. 電気配線要領	6
5. 冷却水制御要領	7
6. 接続配管要領	9
7. 煙道・煙突の設計および施工要領	12
8. 搬入・荷おろし・横引き時の注意	13
9. 機械の据付け要領	15
10. 冷却水・冷温水系の水質基準および水質管理	17

1.1 概要

本仕様書は、三菱電機吸収冷温水機に関するものです。
本機は、冷媒に水を、吸収液に臭化リチウム水溶液を使用する吸収冷凍機に、ガス燃焼装置を設け、冷房用の冷水または、暖房用の温水を取出せるように設計された機械です。なお、二重効用形に加え、吸収液のサイクルにリバースサイクルを採用しているため、冷房時には大幅な省エネルギー化を実現しています。

1.2 準拠規格

各部設計製作は十分入念に行い、使用材料はすべて日本工業規格あるいはそれに準ずる優秀なものを使用致します。燃焼安全装置は、日本ガス協会の安全基準に準拠する優良品を使用致します。

1.3 試験および検査

各製作段階においては入念なる品質管理を行い、完成時には当社工場内で総合的な真空試験、電気的機能試験を実施致します。

1.4 保証期間

搬入引渡し後15カ月または、現地試運転立会後12カ月のいずれか短い期間を保証期間とし、この期間中に生じた不具合については、設計・製作の不良その他明らかに当社の責任に帰すべきものに対しては無償にて速やかに修復致します。

1.5 搬入条件

館側車上渡しと致します。現地荷卸し、横引き、基礎上への取付ならびに以後の機械の保管管理は、当社範囲外とします。

1.6 現地試運転立合

現地において初めての試運転を行う場合には、付帯設備、通水テスト等運転準備が全て完了していることを確認のうえ、必ず当社サービス員の立合いを要請して下さい。機械の細部運転確認ならびに取扱説明を無償にて実施させて頂きます。

1.7 アフターサービス

保証期間中（搬入引渡し後15カ月または、現地試運転立会後12カ月のいずれか短い期間）のアフターサービスを無償にて実施させて頂きます。ただし、伝熱管内のクリーニングは、無償アフターサービスの範囲に含まれておりません。以後は別途『年間保守契約』を締結して頂きますよう推奨致します。

1.8 機種選択上の注意事項

- (1)本機を豪雪地帯の屋外で使用される場合は、簡易的な雪除け屋根が必要です。
- (2)機械の周囲温度が、冷房停止時5℃以下または、暖房停止時-10℃以下となる場合には、別途対策が必要となりますので御相談下さい。
- (3)冬期冷房運転（冷水取出し運転）をされる場合は、機械本体側および設備側で冬期冷房運転対策が必要となりますので御相談下さい。
- (4)本機は、一般ビルなどの空調用に最も適するよう設計されております。一般ビルなどの空調用に比べて長期間連続運転、高負荷運転が想定される場合や産業空調用などに使用される場合は、別途御相談下さい。

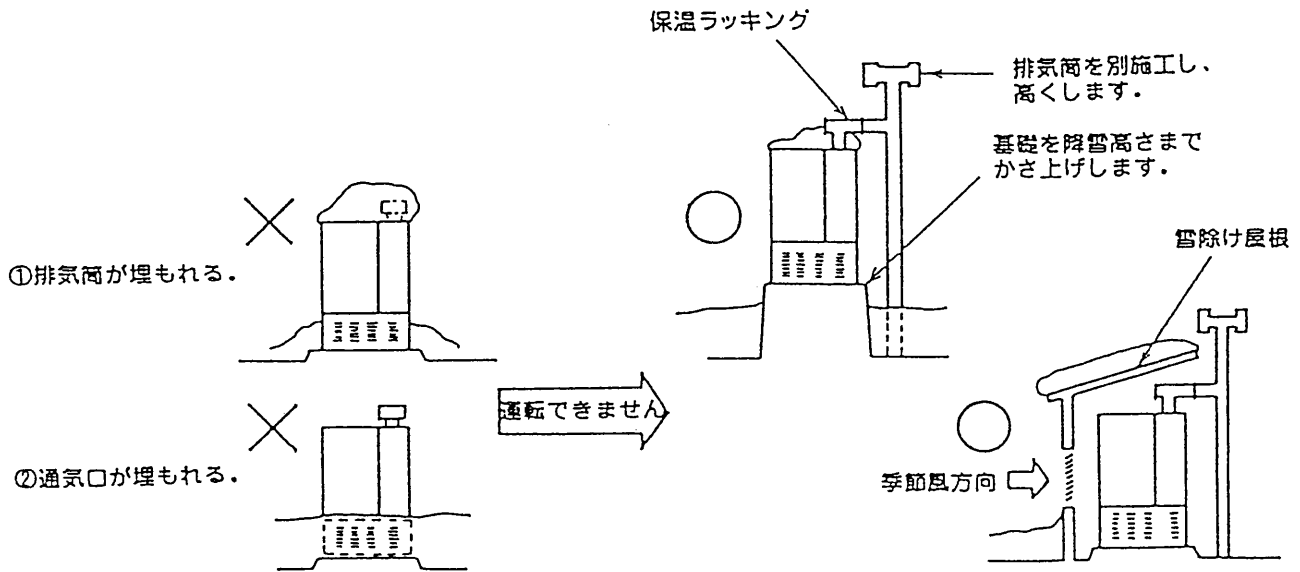
1.9 その他

本仕様書に記載の納入範囲ならびに内容の変更については応じかねます。
本仕様書の内容について、技術改善などにより変更することがありますので御了承下さい。なお、屋外設置型を御計画の場合は、「御計画時の注意事項」を御参照願います。

改定	作成	高木 青木
		池内

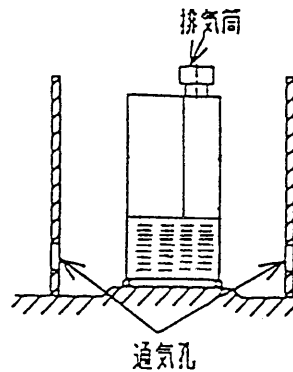
1. 積雪について

豪雪地帯では、出来る限り屋内設置をお願いします。やむを得ず屋外設置される場合は、簡易的な雪除け等が必要となります。



2. 騒音について

騒音防止等の目的で冷温水機の周囲に壁を設けた場合、壁の下部に必ず通気孔を設けて下さい。通気孔がないと燃焼トラブルを誘因することがあります。



3. 落雷について

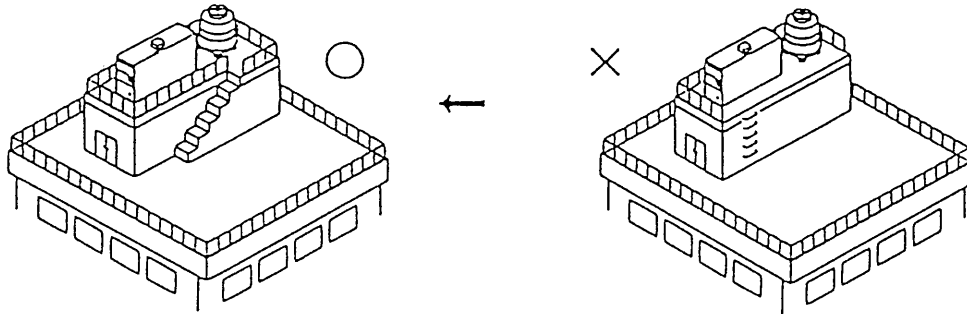
落雷による一般的な誘導雷サージ保護対策は実施しておりますが、落雷によっては損傷することがあります。落雷による機械の損傷につきましては保証致しかねますので、予め御了承下さい。

改定		作成	高木, 青木
			池内

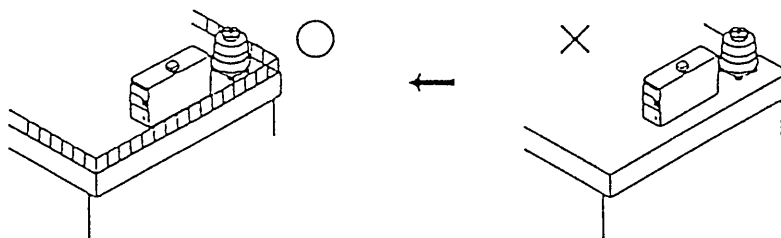
4. 屋上設置について

冷温水機の設置高さが2m以上となる場合は、メンテナンス空間の作業端に手摺等の設置および階段等の作業保護策を御計画して下さい。

(労働安全衛生法第21条、第23条)
労働安全衛生規則第519条



メンテナンススペース(前後1000mm, 左右700mm以上)及び保護柵を設定する。



5. 煙道・煙突について

煙道・煙突の御計画については、別途「煙道・煙突の設計と施工計画時の注意事項」によって下さい。

6. 運転・保守管理について

運転・保守管理については、以下の事項を計画的に予算化して定期的実施して下さい。

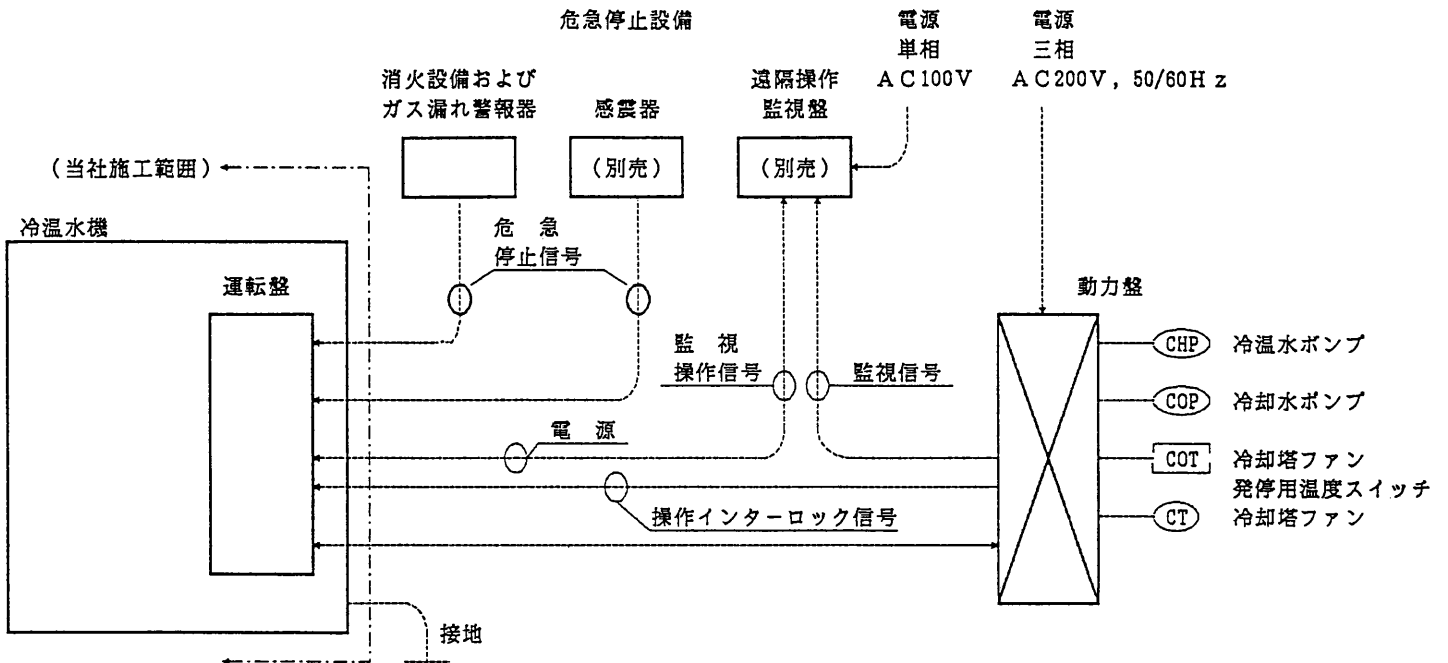
- ①インヒビター管理
- ②冷却水系伝熱管内面の洗浄
- ③排熱回収器の煙管洗浄
- ④消耗部品の定期交換等々

改定		作成	高木, 青木
			池内

項 目	当社範囲	客先範囲	備 考	
1. 吸収冷温水機本体	○		本体、溶液および冷媒ポンプ、燃焼装置 自動抽気装置、負荷自動調節装置、安全装置 運転盤、溶液熱交換器	
2. 工場内試験および検査	○		各製作段階においては入念なる品質管理を行い。完成時には当社工場内で総合的な真空試験、電氣的機能試験を実施致します。	
3. 搬 入	輸 送	○	工場から館側までとします。	
	荷 卸 し		○	館側車上渡しとします。
	横 引 き		○	館側から機械基礎上までの横引きは含みません。
	据 付		○	基礎上への据付ならびに基礎ボルトの取付けは範囲外とします。
	保管管理		○	搬入以後の機械の保管管理は範囲外とします。
4. 現地運転説明	○		現地において初めての試運転を行う場合は、当社サービス員が機械の細部 運転確認ならびに取扱説明を無償にて実施させて頂きます。 (付帯設備、通水テスト等運転準備が全て完了していることを確認のうえ) 必ず当社サービス員の立会いを要請して下さい。	
5. 保証期間	○		搬入引渡し後15ヶ月または、現地試運転立会い後12ヶ月のいずれか短 い期間を保証期間とします。 (保証期間中に生じた設計・製作上の不良、その他明らかに当社の責任に) 帰すべきものは、無償にて速やかに修復致します。	
6. アフター サービス	保証期間中	○	アフターサービスは無償にて実施致します。ただし、伝熱管内のクリー ニングや熱回収器の煤掃除は、有償とさせて頂きます。	
	保証期間後		○	「年間保守契約」を締結して頂きますよう御推奨致します。
7. 塗 装	○		化粧ケーシングは、当社標準塗装色とします。	
8. 保 温	○		保温・保冷(当社標準仕様) 保温：グラスウール 保冷：軟質ポリウレタンフォーム	
9. 予備品・付属品	○		ヒューズ(1台分)、取扱説明書(2冊)	
10. 電 気 工 事		○	電源盤への1次配線とインターロック配線と配管、および継ぎ込み等の工事1式	
11. 付 帯 工 事		○	基礎および本体納入範囲外の配管等の工事1式	
12. そ の 他		○	現地運転説明時に使用する電気、水、燃料等は、無償にて御支給願います。	

改 定		作成	高木 青木
			池内

配線系統図



1. 一点鎖線内は当社施工範囲と致します。
 - (1) 運転盤 2 次側の配線は当社にて施工致します。
 - (2) 遠隔操作・監視盤はオプションとして別売致します。
2. 点線にて示す電気配線を下記の要領により御施工下さい。
 - (1) 冷温水機の電源を電源容量表により御施工下さい。

(注) a. 冷温水機電源に冷温水機専用の電源スイッチを必ず設けて下さい。

b. 冷温水機電源は、S相を接地相とし接続して下さい。

なお、電源に接地相がない場合は、電源スイッチを漏電遮断付として下さい。
 - (2) 接地端子に接地配線を御施工下さい。
 - (3) 動力盤との操作インターロック配線を御施工下さい。

(注) a. 動力盤回路は、「操作・インターロック回路図」に記載の回路図を御参照下さい。

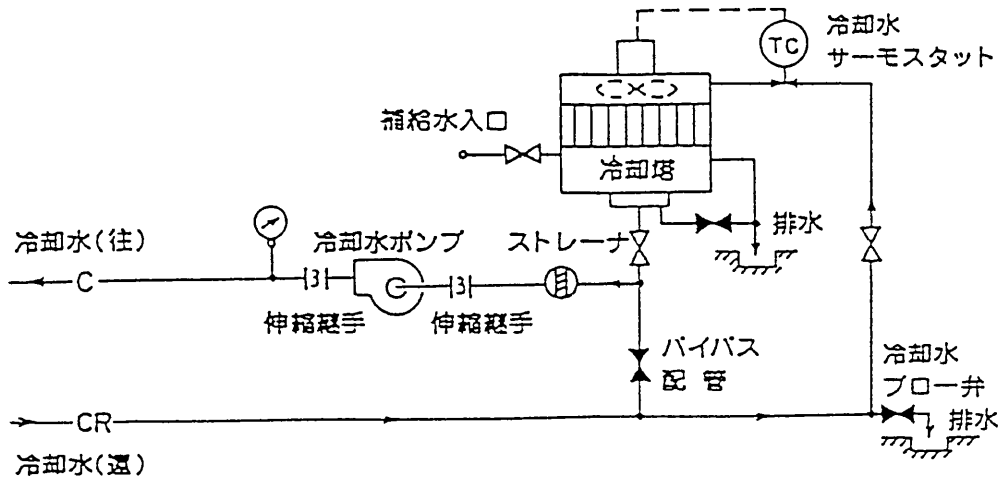
b. 換気ファンとのインターロックを行われる場合は、換気ファンとの操作・インターロック配線を追加し御施工下さい。
 - (4) 消火設備およびガス漏れ警報器とのインターロック配線を行われる場合は、消火設備・ガス漏れ警報器とのインターロック配線を御施工下さい。
 - (5) 遠隔操作・監視盤を使用する場合は、操作・監視配線を御施工下さい。

(備考)

動力盤回路、操作・インターロック信号および配線については、「操作・インターロック回路図」を御参照下さい。

改定	作成	高木, 青木
		池内

1. 夏期のみ運転の場合



- 注意
1. 冷却水入口温度は仕様値より10℃以上低下しないように制御願います。
例えば、標準仕様値(入口温度32℃)の場合、22℃以下に低下しないように制御願います。
 2. 冷却水の温度制御は、冷却水(還)側にサーモスタットを挿入し、その信号で冷却塔ファンを発停願います。
 3. 冷却水サーモスタットの標準仕様値(入口温度32℃)における設定例は次の通りです。
なお、冷却塔ファンが2台以上ある場合は、段階的に発停するよう願います。

設定温度		ファン台数		
		1台	2台	
ファン	OFF	26℃	No.1ファン 26℃	No.2ファン 27℃
	ON	29℃	28℃	29℃

4. 冷却水サーモスタットには、下表のような製品があります。

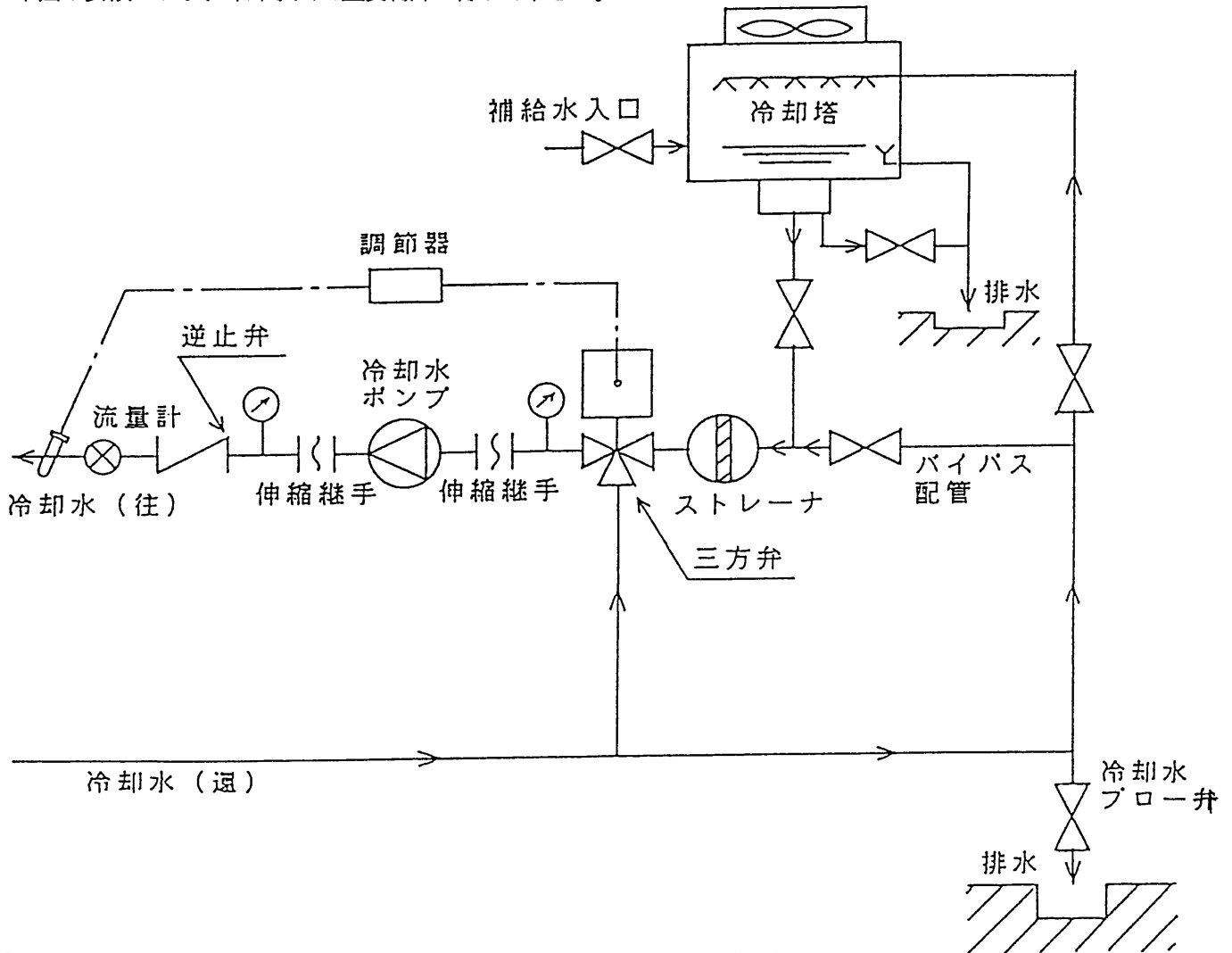
仕様	メーカー	山武ハネウエル(株)	(株)鷺宮製作所
形番		T675A	SWS-2050I6
温度設定範囲		-15℃ ~ +35℃	5℃ ~ 50℃
動作すき間		1.7℃ ~ 5.6℃ 可変	2℃ ~ 15℃ 可変
保護管		112624AA-J	I6

5. 冷却水(還)側にブロー弁を取付け、冷却水の過濃縮を防止願います。
なお、定流量ブロー弁を取付け連続ブローされますと便利です。
6. 冷却塔のバイパス配管は必ず設けて下さい。
7. 冷却塔は定期的に洗浄掃除し、スライム発生対策を実施願います。
8. 冷却水の管理は、日本冷凍空調工業会標準規格(JRA 9001)の「冷凍空間機器用冷却水水質規準」によって頂くか、または専門業者に御相談願います。
9. 中間期に冷房運転をされる場合は、三方弁による温度制御を実施願います。(次ページ参照願います)

改定	作成	高木, 青木
		池内

2. 中間期に冷房運転をされる場合

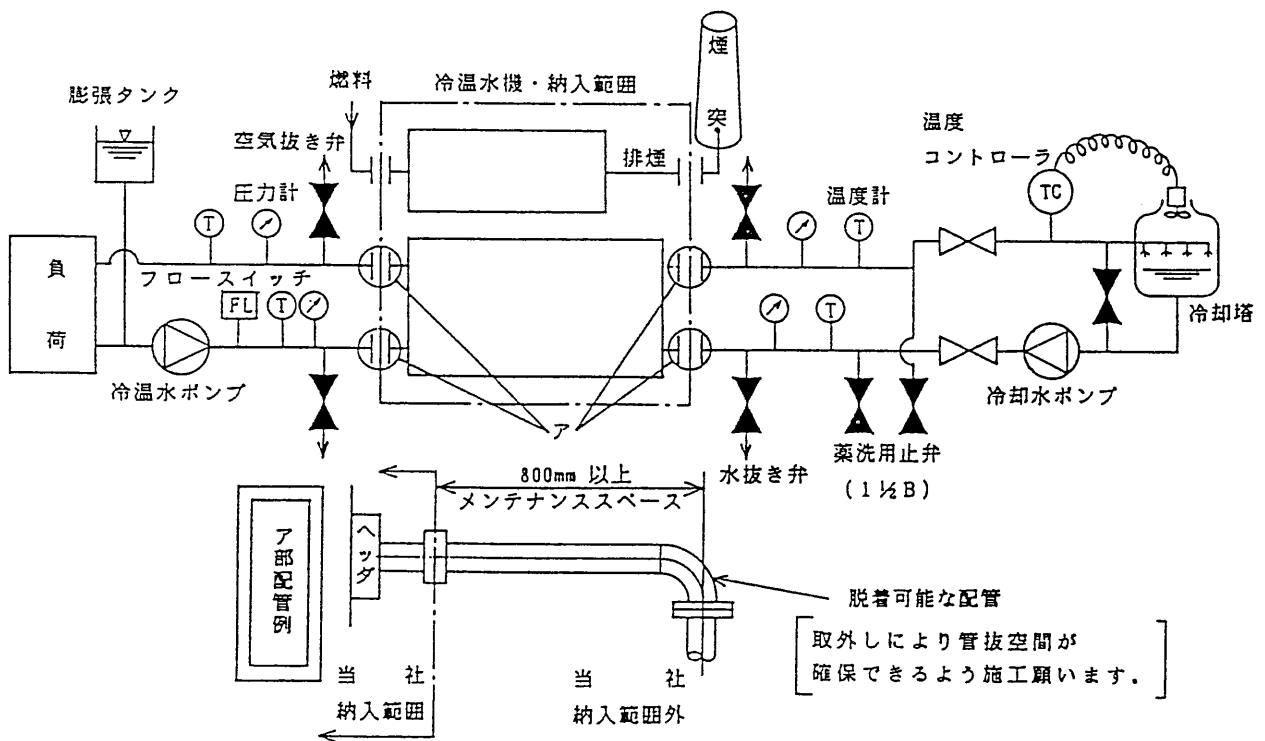
下図の要領により、冷却水入口温度制御を行って下さい。



- 注意
1. 冷却水入口温度は、仕様値より約5℃以上低下しないように制御願います。
 2. 冷却水 (還) 側にブロー弁を取付け、冷却水の過濃縮を防止願います。
 3. 冷却塔は定期的に洗浄清掃し、スライム発生対策を実施願います。
 4. 冷却水の管理は日本冷凍空調工業会標準規格 (J R A 9001) の「冷凍空間機器用冷却水水質規準」によって頂くか、または専門業者に御相談願います。

改 定		作成	高木, 青木
			池内

1. 図中当社納入範囲外の配管系統中に示す各機器の取付けは、標準例を示します。
2. 冷温水ポンプおよび冷却水ポンプは、冷温水機ごとに夫々専用ポンプを設置願います。
3. 冷温水および冷却水系の冷温水機出入口近くに圧力計と温度計を取付け願います。
4. 冷温水および冷却水の流量は一定になるよう供給願います。
特に冷温水は仕様値(仕様数値表に記載)の70%流量以下では、安全のため異常停止し、運転出来ません。
5. 冷温水ポンプ・冷却水ポンプおよび膨張タンクの挿入位置は、冷温水機の最高使用圧力、ポンプ揚程および静水頭圧を考慮の上、設計・施工願います。例えば、静水頭圧と冷温水機機内抵抗の合計が、 $8\text{ kg/cm}^2\text{ G}$ を超える場合は、冷温水機出口側にポンプを設置し、 $8\text{ kg/cm}^2\text{ G}$ 以上の水圧が冷温水機にかからないようお願いします。
6. 冷温水および冷却水配管の水圧試験をされる場合、水圧試験圧力はそれぞれ $10\text{ kg/cm}^2\text{ G}$ 以下として下さい。
7. 冷温水および冷却水配管の適所に空気抜き弁を取付け願います。また、冷温水機の冷温水と冷却水配管の出口上部に空気抜き弁を取付けてピットまで配管願います。
8. 冷温水機の冷温水と冷却水配管の入口下部に排水弁を取付けてピットまで配管願います。
9. 冷却水系薬洗用接続として、 $1\frac{1}{2}\text{ B}$ の止弁(2ヶ所)を設けて下さい。
10. 冬期、冷温水機停止時に配管内の温水が凍結しないように対策を講じて下さい。
11. 温水取出し運転時、冷温水機内の冷却水系保有水は約 90°C まで上昇し、冷却水系接続管が高温となりますので、ランニング施工管の場合は、耐熱対策を行って下さい。(次ページ、「ランニング管採用時の御注意」参照)
12. 水室の蓋は、チューブクリーニング時取り外すことがありますので、水室まわりの配管は脱着可能な構造として下さい。

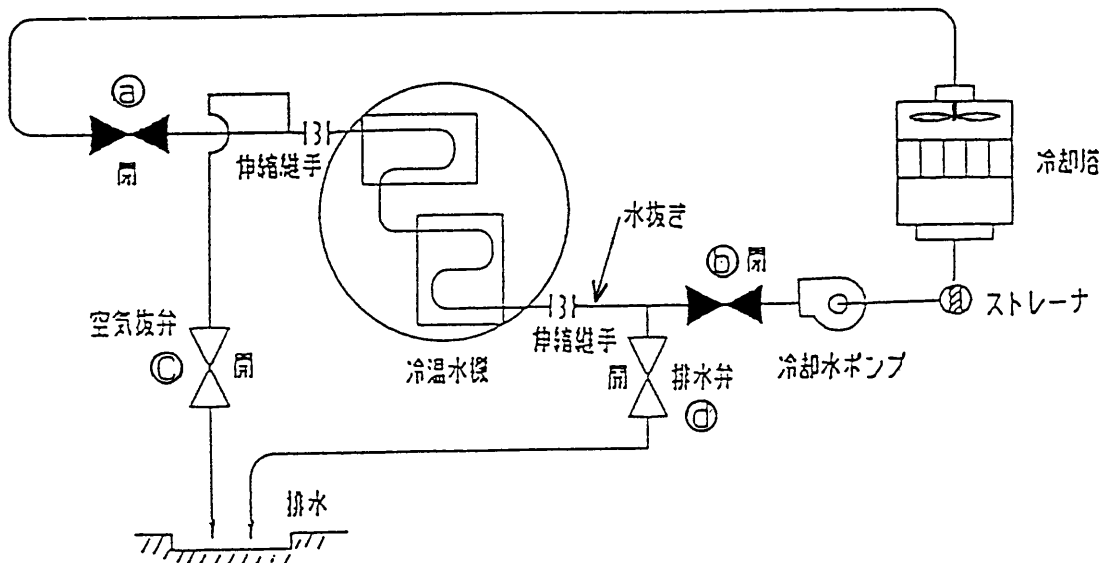


改定	作成	高木, 青木
		池内

冷温水機の冷却水系の配管にライニング管を採用される場合は、暖房運転で温水を取出し時、機内の冷却水系（吸収器・凝縮器）の保有水が90℃位に上昇します。このため、冷却水系配管に次の耐熱対策を行って下さい。

1. 配管系に止弁

冷温水機の冷却水出入口の配管系に (a) (b) (c) (d) の各弁を設けて下さい。

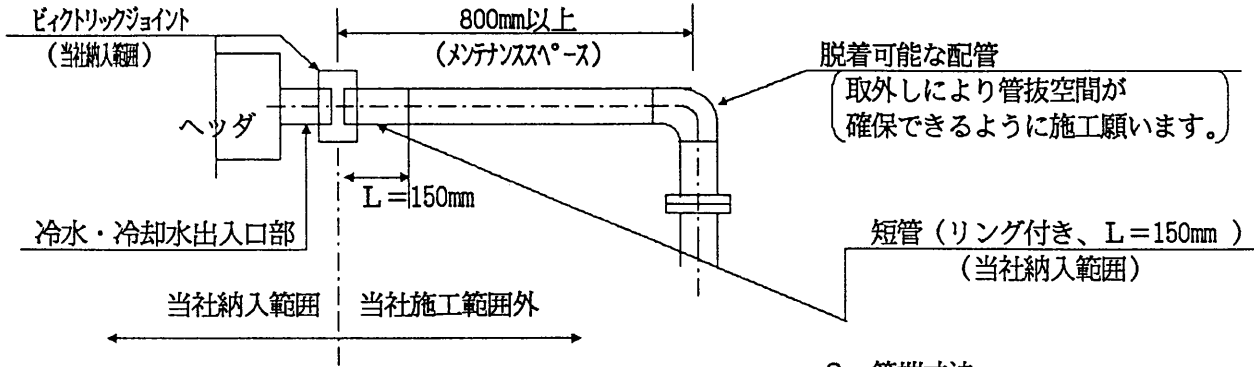


2. 冷却水配管の耐熱対策

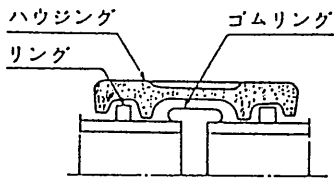
- (1) ライニング管を採用される場合は、前項の (a) 弁～(b) 弁（冷温水機側）間に耐熱ライニング管（100℃以上）を採用して下さい。耐熱ライニング管の採用が無理な場合は、垂鉛メッキ管等（裸管）を採用して下さい。
- (2) 前項の (a) 弁, (b) 弁および伸縮継手等は、耐熱品（100℃以上）を採用して下さい。
- (3) 前項の (d) 弁（排水弁）は、冷温水機および接続配管内の水が完全に抜ける位置に（最下部）に設けて下さい。

改定		作成	高木, 青木
			池内

冷温水・冷却水出入口部はビクトリックジョイントを使用の上、下記要領にて接続願います。



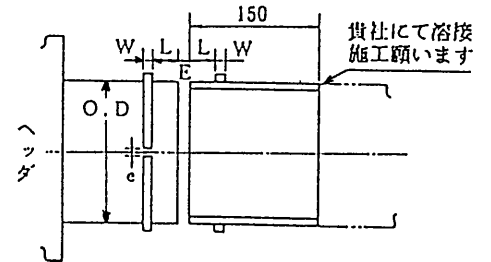
1. 構造概要



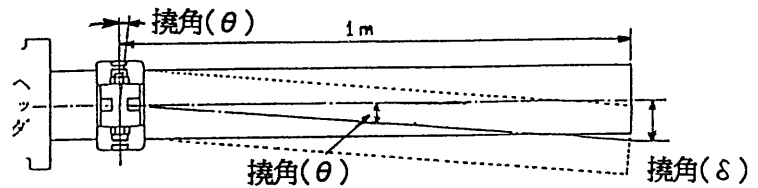
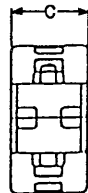
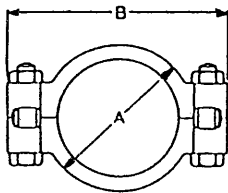
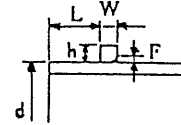
※塗 装
ハウジング
ジंकクロメート系サビ止め

※材 質
ハウジング
JIS G5502 FCD45

2. 管端寸法



管 (JIS鋼管)			基礎寸法				
呼び径	O.D.	d	L	W	h	FMAX	e
100	114.3	114.3	19.5±1.5	6.0	7	3	5
125	139.8	139.8	19.5±1.5	6.0	7	3	5
150	165.2	165.2	19.5±1.5	6.0	7	3	5
200	216.3	216.3	23.0±1.5	6.0	7	3	10
250	267.4	267.4	23.0±1.5	6.0	7	3	10



呼び径	ジョイント寸法				最大遊隙 E	許容捻角 θ	許容捻度 δ mm/m	概略重量 kg
	A	B	C	ボルト d×l				
100	146	197	69	M12×80	8.0	4°	69	2.8
125	172	223	69	M12×80	8.0	3°16'	57	2.9
150	199	253	69	M12×100	8.0	2°46'	48	4.2
200	256	324	79	M16×110	8.0	2°07'	36	6.4
250	310	384	81	M20×125	8.0	1°42'	29	9.4

注意 1. ビクトリックジョイント接続部管端の管表面にスパッタ、スラグ等異物が付着しないことを確認の上、接続願います。
2. ジョイント部に大きな曲げモーメントがかかからぬ様に配管の支持および固定を行って下さい。

改定	作成	高木 青木
		池内

1. 屋外形・屋内形共通

- (1) 煙突の先端から水平距離 1 m 以内に建屋がある場合には、その軒から 0.6m 以上高くして下さい。
- (2) 煙突開口部は冷却塔や空調用空気取入口より十分に離して排気ガスが冷却塔などに侵入しないようにして下さい。
- (3) 建築設備関係法規等の規則を受ける場合には、それらを参照の上設計施工して下さい。

2. 屋内形のみ

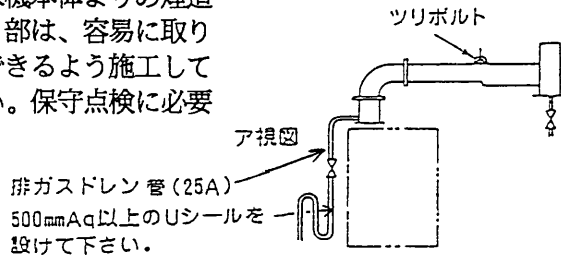
- (1) 煙道および煙突は外形図の接続口断面積以上とし、鋭い曲りや急激な通路面積の変化を避け過流が生じたり背圧がかからないようにして下さい。
- (2) 煙道は出来る限り横煙道および曲り箇所を避けて下さい。しかし、建屋の構造上やむを得ない場合には煙突高さを横煙道 1 m 当り 0.6m、90°、ベント曲り 1ヶ当り 1.2m として決めて下さい。
ただし、冷温水機出口の排ガス圧力が 0 mmAq になるように決めたものです。
- (3) 煙道の曲り箇所は、できるだけ通風損失を小さくするように緩やかな丸みもたせて下さい。また、蓋などによる掃除孔および横煙道部分に水抜きを設け、煙突内部が十分掃除できる構造として下さい。
- (4) 煙道および煙突が壁、天井等建造物を貫通する部分は耐熱・耐火構造（コンクリート・石綿板・モルタル・しっくい等これに類する不燃性の材料）として下さい。
- (5) 燃焼排ガス中の水蒸気および硫酸の結露を防止するために煙道・煙突には必ず保温して下さい。
- (6) 煙道・煙突には、十分な支持および熱膨張を考慮して計画して下さい。
- (7) 共通煙突あるいは煙道の場合は、各冷温水機の出口の静圧が若干負圧になるようにし、一台毎に背圧調整用ダンパまたはドラフトレギュレータを設置して下さい。ただし、単独設置の場合は煙道ダンパは必要ありません。
- (8) 煙突開口部は雨や雪等が入り込まないように、また風などの影響で通風が妨げられないような構造として下さい。
- (9) 必要な場合煙突には避雷針またはアースを取付けて下さい。
- (10) 煙道、煙突材料は亜鉛鉄板または一般構造用圧延鋼材でなるべく厚い材料を使用して下さい。

3. 屋外形のみ

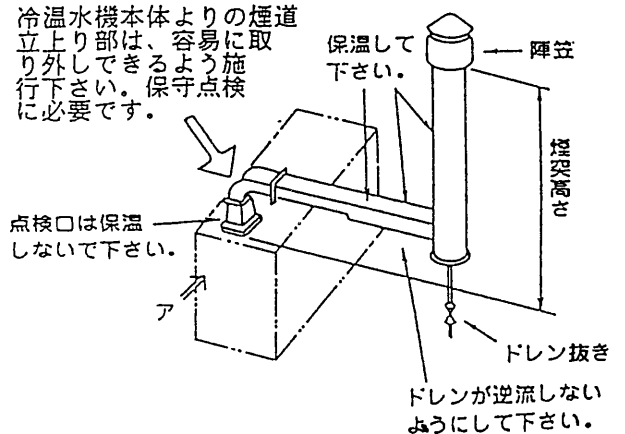
- (1) 騒音防止等の目的で冷温水機の周囲に壁の下部に必ず通気孔を設けて下さい。通気孔がないと燃焼異常の原因となります。

4. 屋内単独設置の場合

- (1) 冷温水機本体よりの煙道立上り部は、容易に取り外しできるように施工して下さい。保守点検に必要です。



<屋内単独設置の場合>



5. 屋内複数台設置の場合

- (1) 極力、単独排気煙道・煙突で計画、施工して下さい。
- (2) 2台以上を共通煙道・煙突で排気される場合は、次の基準で計画、施工して下さい。
 - ① 共通煙道の断面積は、各々の冷温水機の排ガス接続口断面積の合計以上として下さい。
 - ② 各々の冷温水機より共通煙道への接続は、45° 以下の角度とし、お互いの排ガスの干渉がないようにして下さい。特に冷温水機起動時のドラフト変動を小さくして下さい。（ドラフト変動の目安値は、± 2 mmAq 程度）
 - ③ 冷温水機出口のドラフトは 0~5 mmAq とし、この範囲を越える場合は必ずドラフトレギュレータを取付けて下さい。
 - ④ 排ガストレンが冷温水機へ流入しないようドレン抜きや煙道中の水切、勾配に注意して下さい。
 - ⑤ 停止中の冷温水機へ排ガスが逆流せぬよう煙道合流部形状や機械室内圧力（必ず煙道内圧力より高くしなければ機械室内へ排ガスが漏出します。）に注意して下さい。

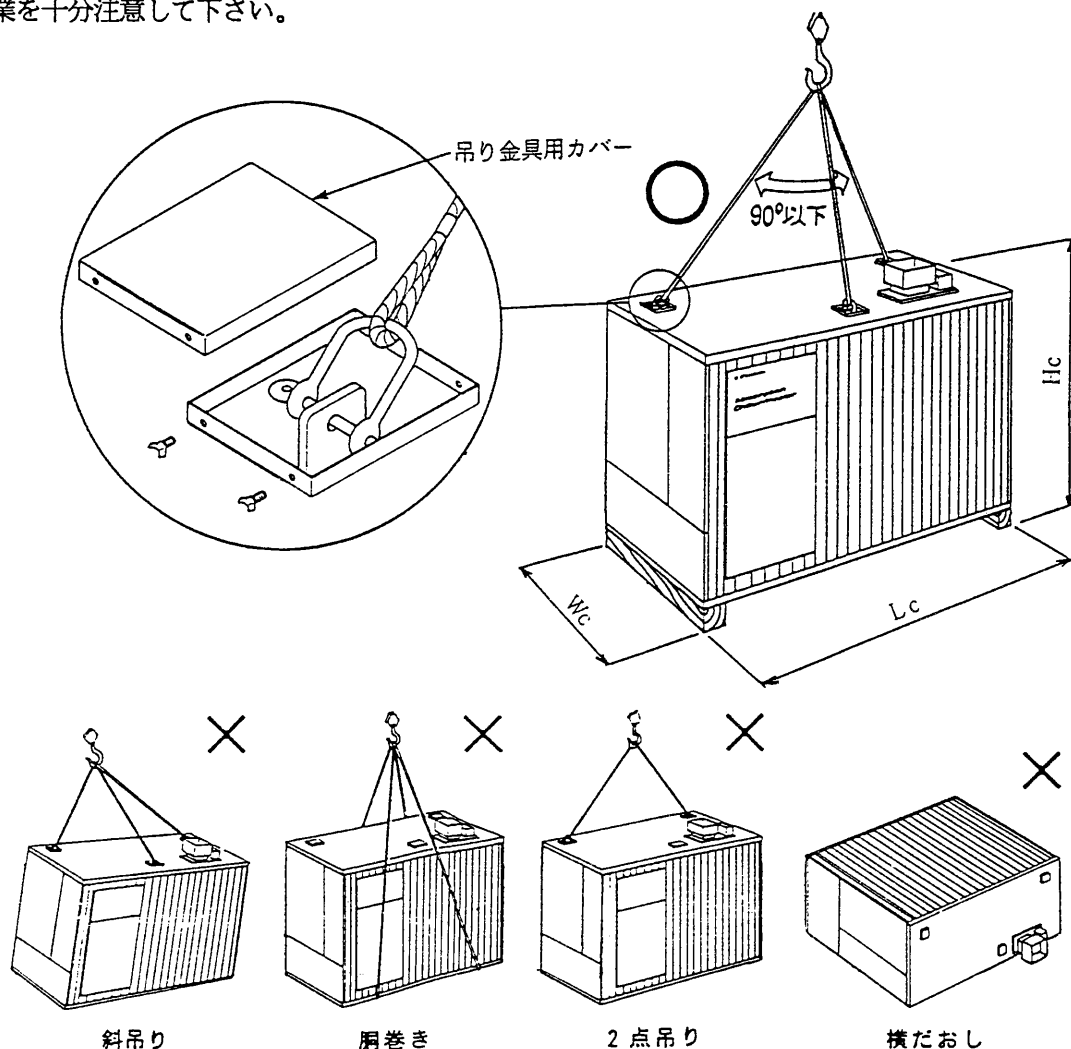
改定	作成	高木 青木
		池内

冷温水機を搬入される場合は、下記の点に十分注意して作業をして下さい。

1. 吸収液および冷媒液は、工場にて適正量を機内に封入して搬入します。このため、機内は高真空状態で発送します。
 2. 冷温水機の搬入口は、「搬入要領」に示す寸法を必ず確保して下さい。なお、高さ方向の寸法には、コロ引き時の必要高さ（受台、コロおよび敷板の寸法）をHc寸法に加えて計画して下さい。なお、搬入最大寸法で御計画の際に不都合な寸法がございましたら、御相談下さい。
 3. 冷温水機の吊り上げ時は、図1「荷卸しの要領」に示すごとく、吊り板（φ40）にワイヤー掛けし、吊り角度は、90°以内となるよう注意して搬入して下さい。
 4. 冷温水機を横引きされる際は、図2「横引き作業要領」に示すごとく、本体を損傷させない様に十分注意して作業して下さい。
6. 冷温水機は、吸収液と冷媒液を内蔵した高真空容器です。このため、当て、落下等で破損した場合は、修理出来ない場合もあります。特に、底部は、胴、配管、ポンプ等がありますので十分御注意下さい。

図1 荷卸しの要領

TGH-A・B形冷温水機は、高真空容器で本体内部に吸収液と冷媒液を封入して搬入のため、クレーンでの荷卸し作業を十分注意して下さい。

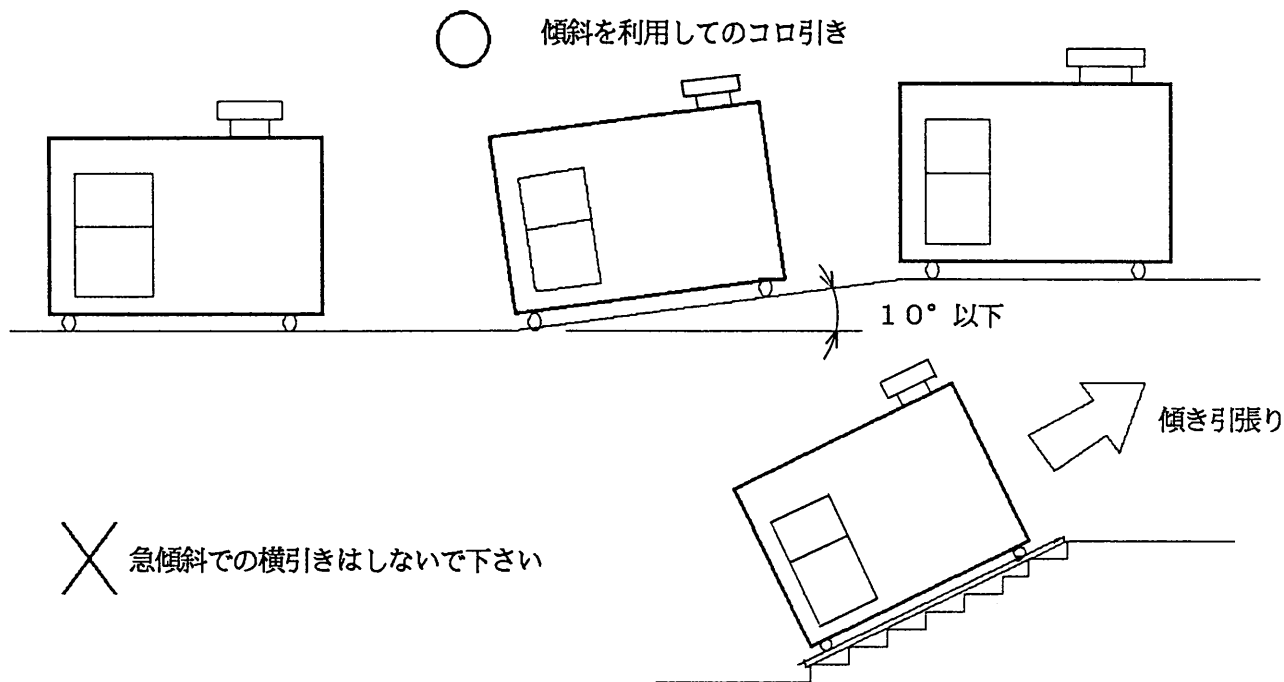


改 定		作成	高木, 青木
			池内

TGHフォーム

図2 横引き作業要領

TGH-A・B形冷温水機は、高真空容器のため横引きに際し、十分注意して作業して下さい。

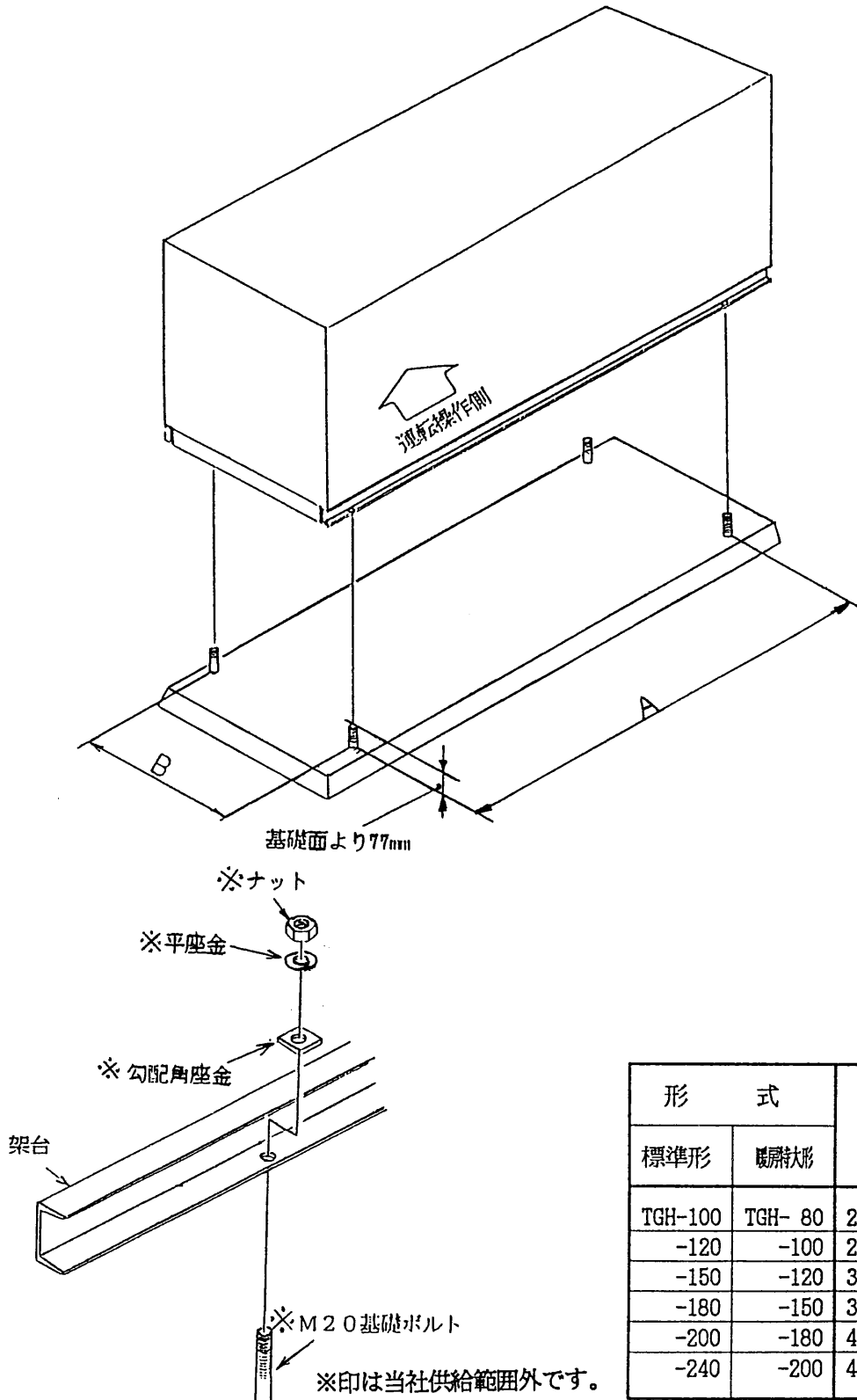


注 記

- ①横引き運搬用コロは、指定の型式または相当品を御使用頂き、必要数を所定の位置に取付けて移動させて下さい。
- ②床荷重が確保出来ない場合や凹凸面または段差がある場合は、道板または厚鋼板を敷いて移動させて下さい。
- ③牽引は、必ず架台の指定場所にシャンクルを介してワイヤ引き移動させて下さい。また、絶対に冷温水機の配管や架台の指定場所以外にワイヤ掛けしないで下さい。

改 定		作成	高木, 青木
			池内

1. 標準仕様



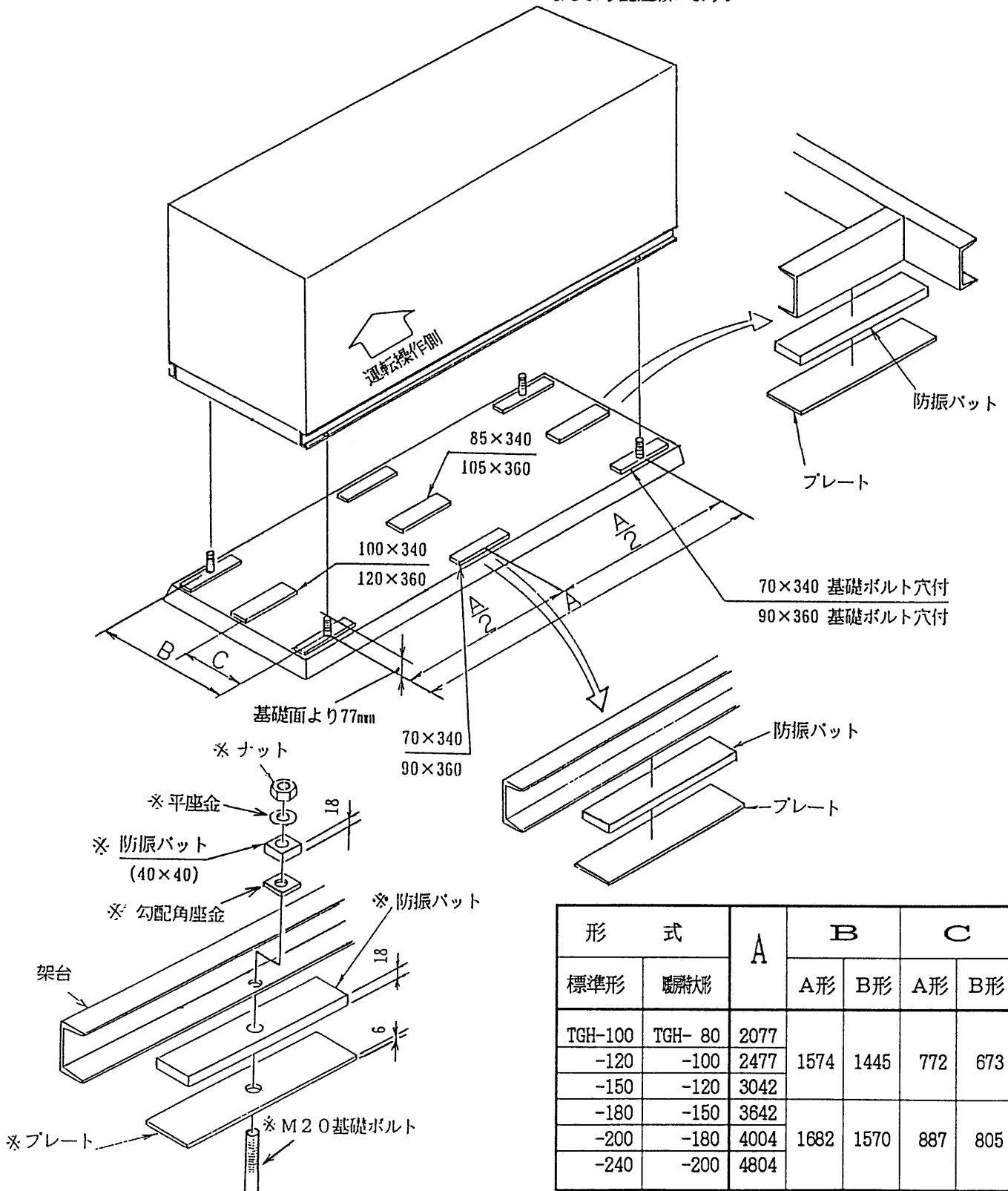
形 式		A	B	
標準形	暖房形		A形	B形
TGH-100	TGH- 80	2077		
-120	-100	2477	1574	1445
-150	-120	3042		
-180	-150	3642		
-200	-180	4004	1682	1570
-240	-200	4804		

改 定	作成	高木 青木
	検認	山田 池内

TGH7ホーム

2. 防振パット付仕様

- ※ 1. 寸法の上段は防振パット、下段はプレートを示します。
- ※ 2. 本図はパットの位置を示し、プレートはパットが中心になるよう配置刷います。



改定	作成	高木 青木
	検認	池内

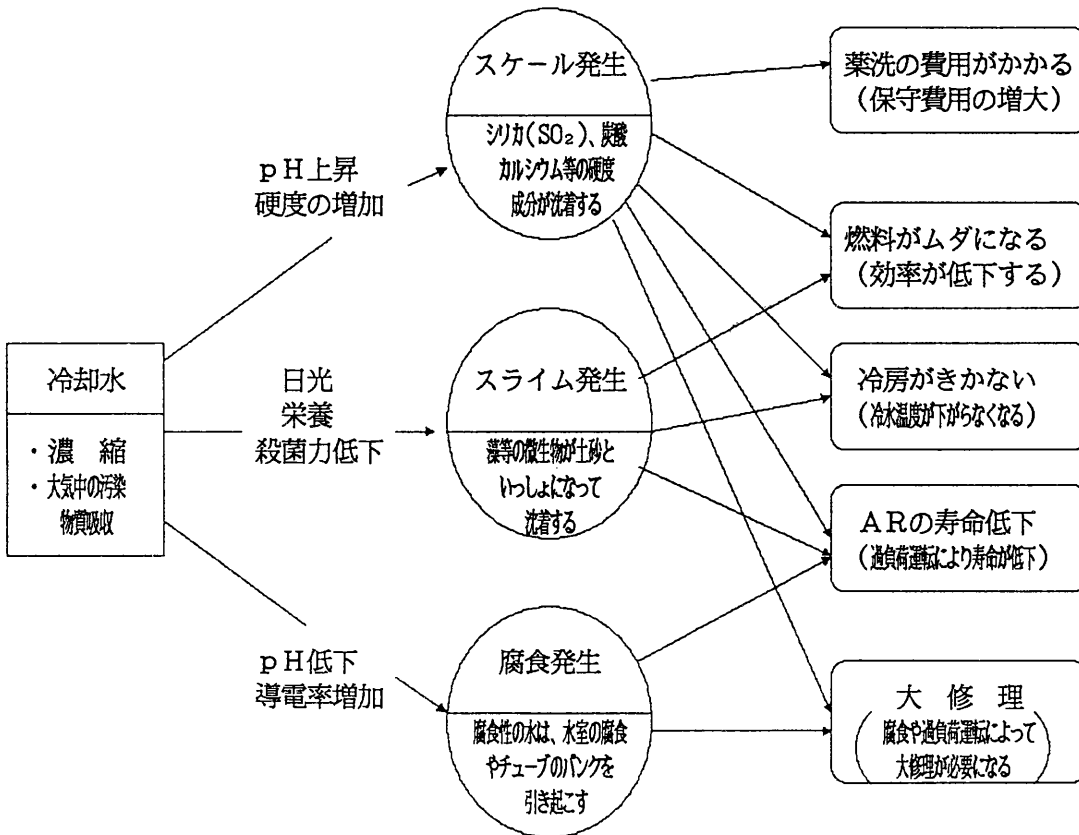
TGHフォーム

1. 水質基準

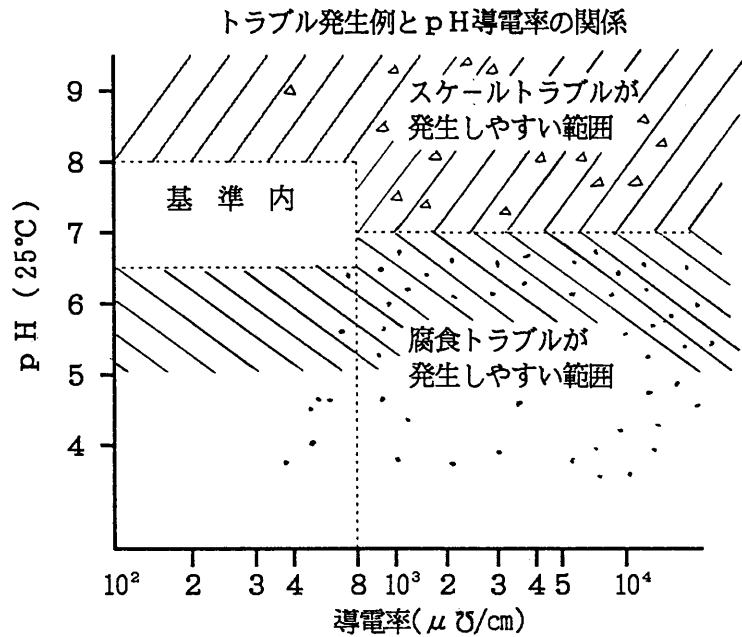
冷却水系の水質の低下は、腐食やスケールの発生原因となり機械の性能低下や腐食事故につながりますので、日常の水質管理を確実に行って下さい。第1表に冷却水・冷温水の水質基準値および、各補給水の水質基準値を示します。この基準は、機械の腐食事故やスケールの発生を防止し、性能維持安定および寿命の延長を計るために設けられたものです。なお、冷水や温水が蓄熱槽等のように、大気開放で冷却水系に準ずる設備の場合は、冷却水系と同様に水質管理を行って下さい。

2. 水質管理

- (1)冷房シーズン前には、冷却水系の配置の水洗を確実にし、また、ストレーナ、ダートトラップ等の洗浄を行って下さい。
- (2)冷房シーズン中は、定期的(約2週間毎程度)に水質検査をして下さい。(記録は保管して下さい。)
 - 検査項目は、pHと導電率を中心に行い、どちらか一方でも基準を越した場合は、全項目を詳細に検査するようにして下さい。検査の結果、水質が基準値以上である時は、必ず次の処置を行って下さい。
 - a. 冷却水系の水を入替える。
 - b. 冷却塔の場合はブロー量を増加して補給水で薄める。
 - c. 腐食抑制剤等の水処理剤を使用する。
 - d. 一過式の場合は、完全な前処理設備を備える。
 - e. 三菱ビルテクノサービス(株)へ御連絡下さい。
- (3)定期的に機械の伝熱管内部を点検しスケールの付着がある場合は、管内面クリーニングを行って下さい。スケールの付着状況により選定して下さい。

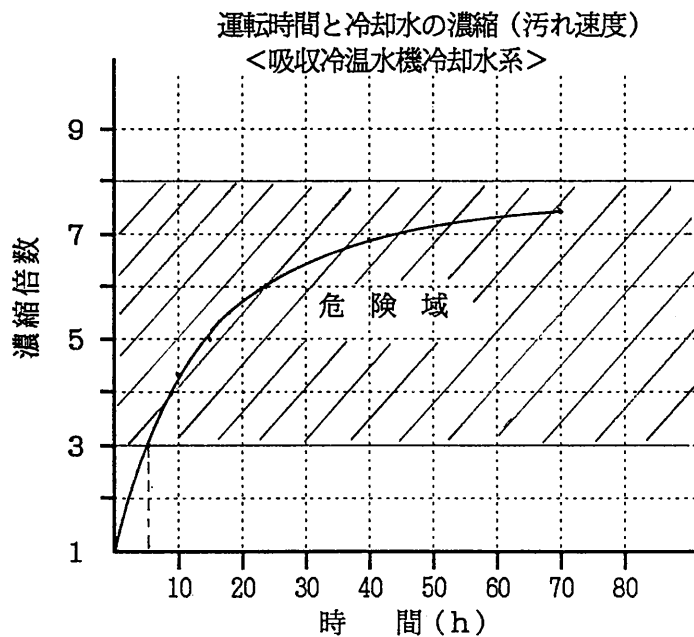


改定	作成	高木, 青木
		池内



3. 水処理の方法

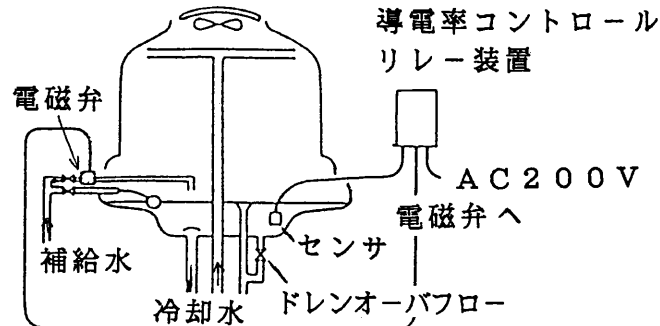
第1段階 冷却水のブロー (必ず実施して下さい)



クーリングタワー使用の場合の冷却水は、上図に示すように5時間ぐらいで補給水の3倍に濃縮されます。濃縮倍数が3を越えると急速に水質が悪化し、トラブルが多発します。この対策として必ず冷却水のブローを実施して下さい。(次ページの図、参照願います。)

改定		作成	高木, 青木
			池内

導電率自動コントロールによる
ブロー装置の取付け状態



上図のように冷却水の導電率を計測して、自動的にブローを行う方法は、水をムダに使うことなく一定の水質に保つことができ、最も簡便で効果的な水処理方法です。

第2段階 冷却水のブローに薬注の併用

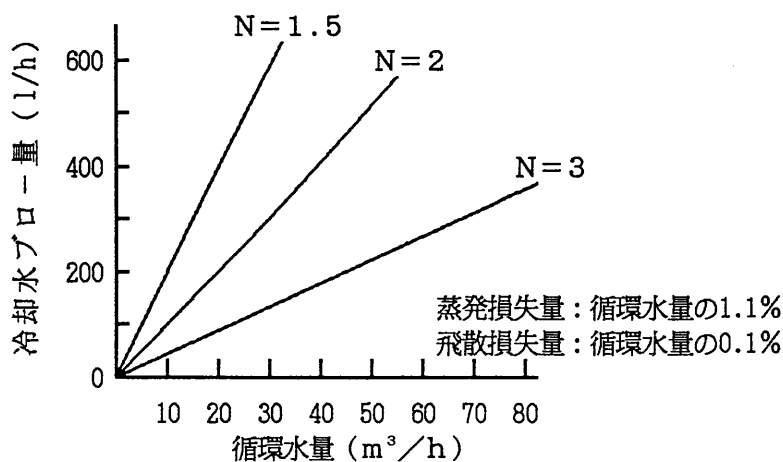
水道代を抑えるため、ブロー量をできるだけ減らし、濃縮倍数の上昇をインヒビター等の薬注を併用することによってカバーします。この場合、補給水の水質やクーリングタワーのおかれている環境によって、用いるインヒビターの成分をよく検討して選ぶ必要があります。

薬注を行う場合には三菱電機ビルテクノサービス(株)へ御連絡下さい。

冷温水機の冷却水ブロー

冷却水ブロー量は下図を目安として決定して下さい。

N：濃縮倍数、補給水水質、環境等によって決定します。



冷却水の水質管理、水質検査に関する御相談は、三菱電機ビルテクノサービス(株)へ御連絡下さい。冷温水機の管理を含めた総合的な保守管理についてアドバイス致します。

改定		作成	高木 青木
			池内

第1表 水質基準値(日本冷凍空調工業会資料による)

項目	冷却水		冷温水		傾向	
	一過式 又は 循環式冷却水	タワー補給水	循環式冷温水	補給水	腐食	スケール生成
pH (25°C)	6.5 ~ 8 ※2	6.0 ~ 8 ※2	6.5 ~ 8 ※2	6.5 ~ 8 ※2	○	○
導電率(25°C μS/cm)	800以下	200以下	500以下	200以下	○	
Mアルカリ度 (ppm)	100以下	50以下	100以下	50以下		○
全硬度 (ppm)	200以下	50以下	100以下	50以下		○
塩素イオン (ppm)	200以下	50以下	100以下	50以下	○	
硫酸イオン (ppm)	200以下	50以下	100以下	50以下	○	
全鉄 (ppm)	1.0以下	0.3以下	1.0以下	0.3以下	○	○
イオウイオン(ppm)	不検出	不検出	不検出	不検出	○	
アモニウムイオン(ppm)	1.0以下	0.2以下	0.5以下	0.2以下	○	
シリカ (ppm)	50以下	30以下	50以下	30以下		○
遊離炭酸 (ppm)	※3	※3	10	10	○	

[注1]

- ※1 冷却水基準値およびタワー補給水基準値は、日本冷凍空調工業会規格(JRA 9001-1980)である。
- ※2 補給水のみpHが6.0~8.0となっているのは、地下水等で炭酸ガスが溶解してpH値が一時的に下がっても、タワーで循環使用中にpHが上昇して、問題がなくなるためを考慮したものである。
- ※3 日本冷凍空調工業会規格では、遊離炭酸、マンガン残留塩素等は、事故に結びつく定期的な許容度が明確でないので基準には入れなかったが、腐食因子として作用することが明らかである旨の記述がある。

[注2]

基準値の各項目は、腐食またはスケール障害に強い関連性を持ち、そのいずれか一項目でも基準値から外れると、腐食またはスケール傾向にあると推定できるもので、定期的に管理すべき項目をいう。

[注3]

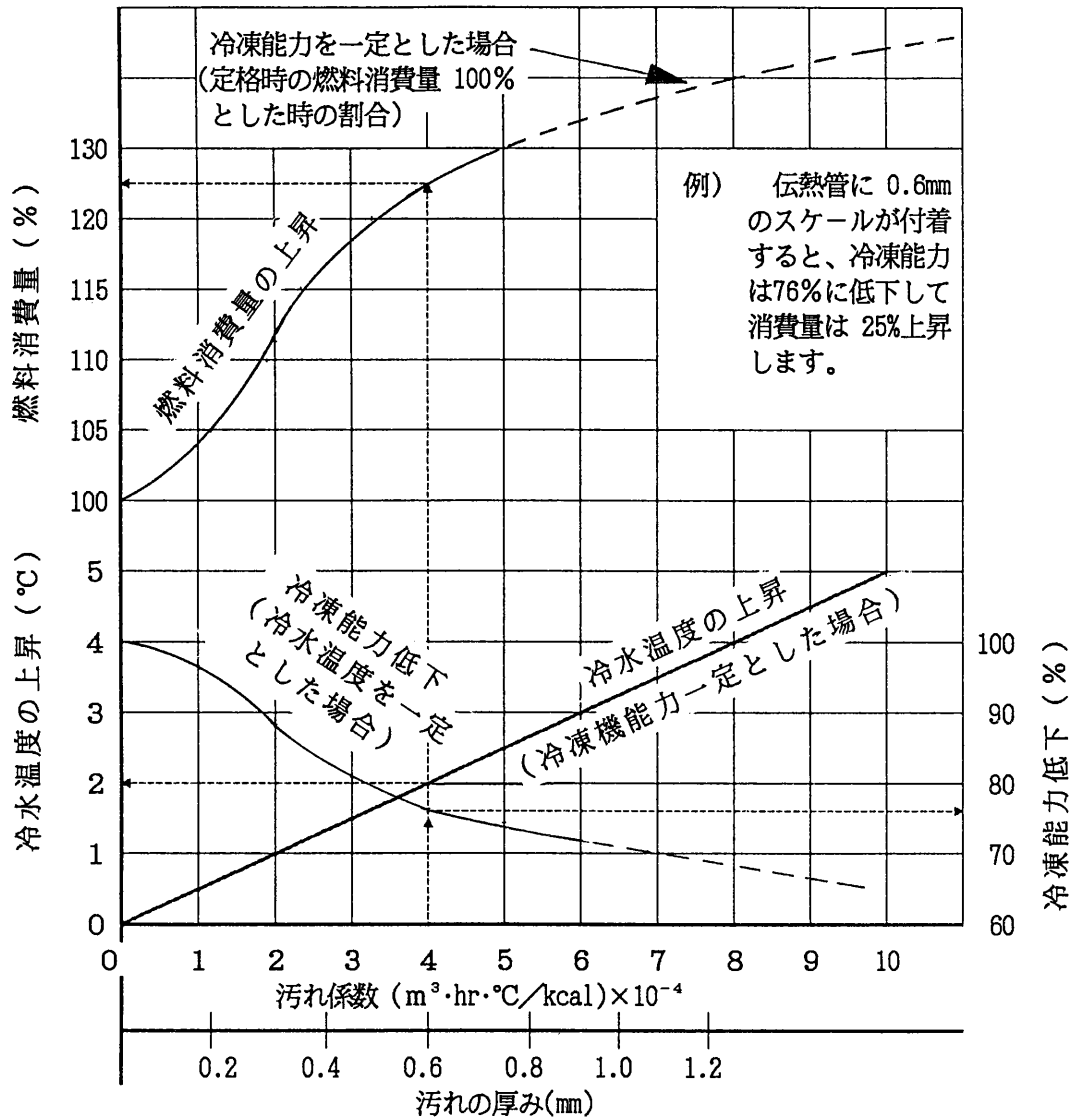
水処理をすれば使用可能となる水質の範囲は、投入する薬品により異なるのでここには揚げなかったが、水処理専門業者の指導のもとに適切な水質管理値を設定して、定期的な水質管理を行ってもよい。

改定	作成	高木, 青木
		池内

4. 冷却水系伝熱管の内面の汚れと性能の関係

冷却水系吸収器・凝縮器の伝熱管内面にスケールが付着しますと冷水出口温度、冷凍出力、および燃料消費量に影響が出ます。

この関係の一例を下図に示します。(日本冷凍空調工業会資料による。)



冷却水の汚れが吸収冷温水機に与える影響の一例

(御注意)

※冷温水系蒸発器の伝熱管内面にスケールが付着した場合も冷却水の場合と同様に影響が出ます。

※冷温水・冷却水に起因する伝熱管および水室部・管板部の腐食事故等の損傷につきましては、メーカーとして保証しかねます。

改定	作成	高木, 青木
		池内

TGHフォーム

変更

処理印

CAD

出図用		MITSUBISHI ELECTRIC CORPORATION		
外注用		NAGASAKI WORKS		
計画		作成日付 DATE	95-9-5	承認 APPROVED
		尺度 SCALE	作成 DRAWN	青木
		N. T. S	照査 CHECKED	
			設計 DESIGNED	青木

MITSUBISHI ELECTRIC CORPORATION

NAGASAKI WORKS

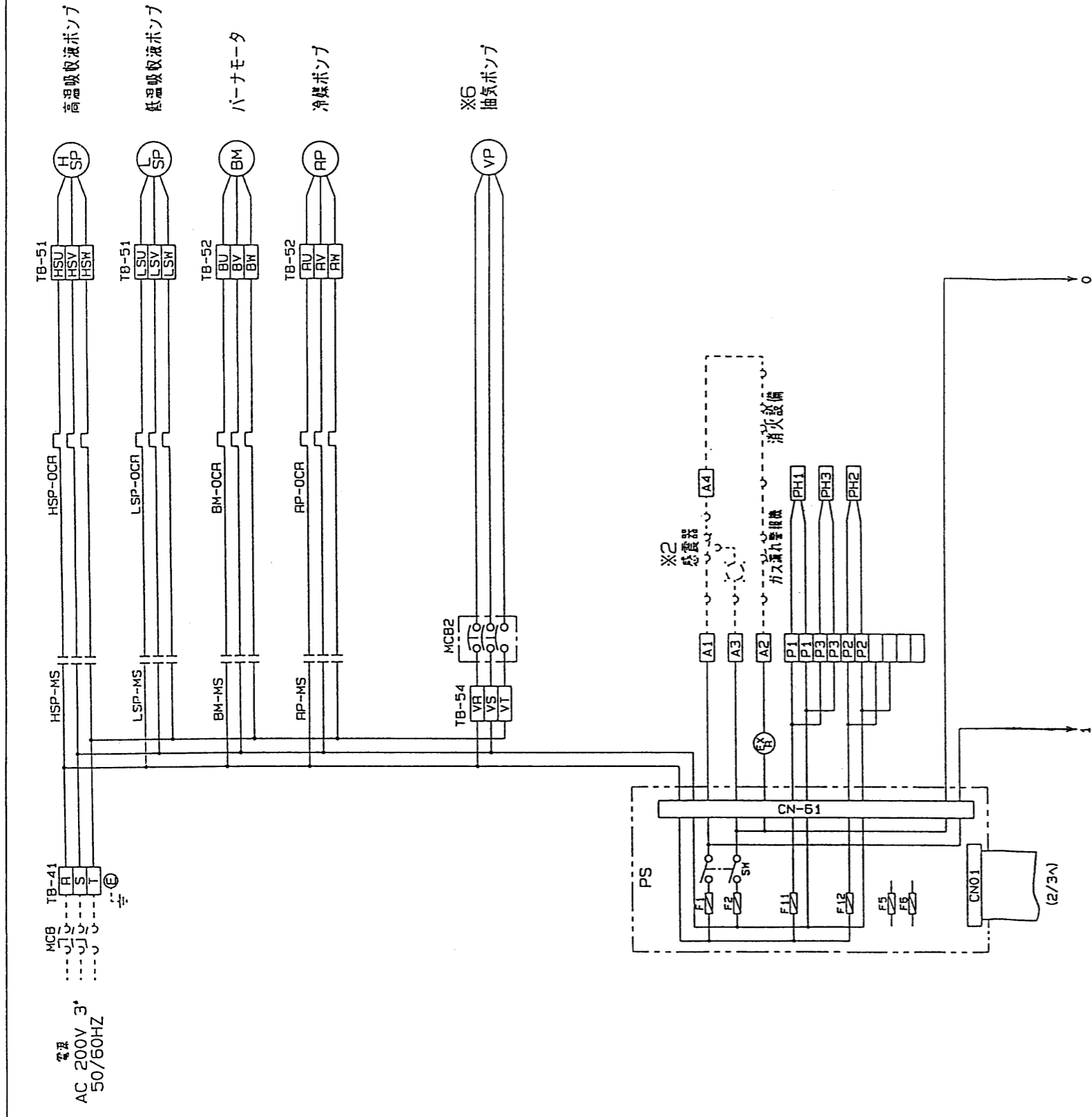
吸収冷水機

CAD

展開接続図 (1/3)

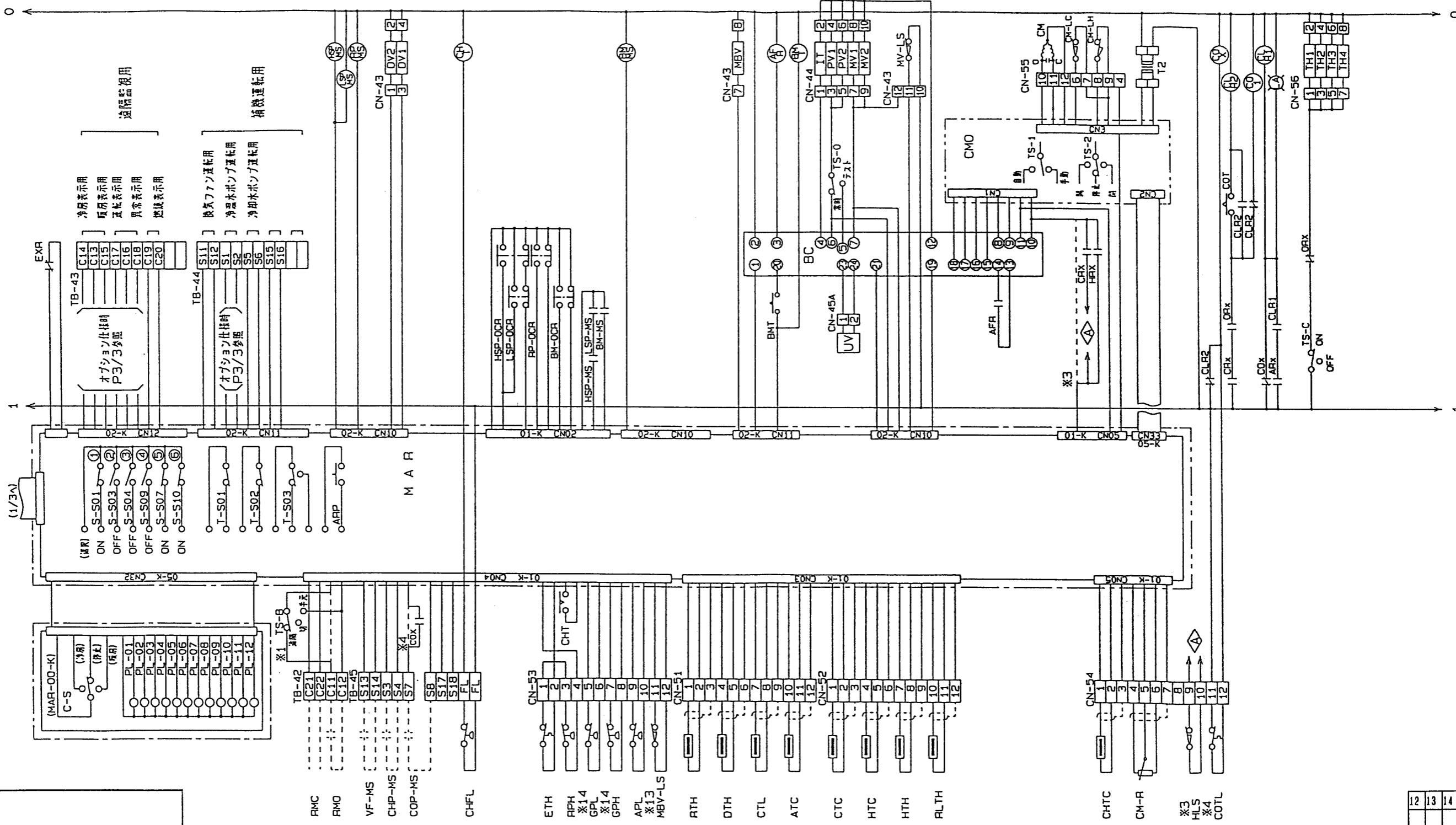
C3X3141

REV



記号	名	記号	名	記号	名	記号	名
PL-01	電源表示灯	VL	消火設備	VP	抽水ポンプ	VL	消火設備
PL-02	運転表示灯	CHTC	再生温度センサー (深面)	PH1~3	パナソニック熱電対	VL	消火設備
PL-03	機体表示灯	CM	浄水出口温度センサー	PH1	高温吸液ポンプ電磁閉鎖	VL	消火設備
PL-04	機体表示灯	CM-LC	コントローラモーター	PH2	低温吸液ポンプ電磁閉鎖	VL	消火設備
PL-05	再生器異常表示灯	CM-LH	コントローラモーター	PH3	パナソニック熱電対	VL	消火設備
PL-06	再生器異常表示灯	BZ	警報ブザー	P1	高温吸液ポンプ電磁閉鎖	VL	消火設備
PL-07	浄水出口異常表示灯	BS	警報ブザー停止スイッチ	P2	低温吸液ポンプ電磁閉鎖	VL	消火設備
PL-08	機体異常表示灯	BS	警報ブザー停止スイッチ	P3	パナソニック熱電対	VL	消火設備
PL-09	機体異常表示灯	RMO	遠隔運転信号	P2	浄水ポンプ電磁閉鎖	VL	消火設備
PL-10	運転スイッチ	RMF	マルチコントローラ運転信号	PH1	高温吸液ポンプ電磁閉鎖	VL	消火設備
PL-11	再生器異常表示灯	CR	故障表示信号	PH2	低温吸液ポンプ電磁閉鎖	VL	消火設備
PL-12	再生器異常表示灯	HR	故障表示信号	PH3	パナソニック熱電対	VL	消火設備
C-S	運転スイッチ	OR	異常表示信号				
T-S01	浄水ポンプ停止スイッチ	AR	異常表示信号				
T-S02	浄水ポンプ停止スイッチ	BR	異常表示信号				
T-S03	吸液ポンプ停止スイッチ	A	電流計				
S-S01~10	回路選別スイッチ	SC	電流計				
APP	異常リセットスイッチ	L1~6	運転、停止表示信号				
TS-0	ハイロック停止スイッチ	HLS	コントローラモーター運転信号				
MAR	制御ユニット	CHR	浄水ポンプ運転信号				
SW	運転表示ユニット	COR	浄水ポンプ運転信号				
PS	保守点検スイッチ	VFR	換気ファン運転信号				
	電源ユニット						
F1.2	ヒューズ	CHP-MS	浄水ポンプ電磁閉鎖				
F1.1, 12	ヒューズ	COP-MS	浄水ポンプ電磁閉鎖				
F5	ヒューズ	VF-MS	換気ファン電磁閉鎖				
F6	ヒューズ						
CMO	コントローラモーター操作スイッチ						
TS-1, 2	コントローラモーター操作スイッチ						
T-2	トラフ						
MCB	遮断機						
HSP	高温吸液ポンプ						
LSP	低温吸液ポンプ						
BM	パナソニック						
RP	浄水ポンプ						

- 備考
- 点検に示す回路は、当該工務図外です。
 - 機器の運転は、運転表示灯により監視し、異常運転は運転表示灯により監視する。(使用しない時は、運転表示灯の点灯を監視する。)
 - (使用しない時は、運転表示灯の点灯を監視する。)
 - 遮断機(MCB)は、運転表示灯に設置とする。
 - *印付の機器は、オプション仕様に取り付けとする。
 - 図中の※印は、以下を示します。
 - *1...遠隔運転スイッチ(TS-B)は、オプションで遠隔運転スイッチに取付けます。以外の仕様時は、遠隔運転スイッチに取付けます。
 - *2...オプションで、遠隔運転信号を供給する場合があります。
 - *3...コントローラモーターの取付けおよび設置は、別途図面を参照してください。
 - *4...冷却水ポンプの取付けは、別途図面を参照してください。
 - *5...「図-3」の回路を追加します。また、「図-3」の回路は、「図-4」の回路に取付けます。
 - *6...「図-4」の回路は、「図-5」の回路に取付けます。
 - *7...「図-5」の回路は、「図-6」の回路に取付けます。
 - *8...「図-6」の回路は、「図-7」の回路に取付けます。
 - *9...電流計(A)は、電流計の0.2KW以上の電機具、ポンプに取付けます。また、「図-2」により、電流計(A)は、電機具の0.2KW以上の電機具、ポンプに取付けます。
 - *10...警報ブザー(BZ)は、警報ブザーに取付けます。
 - *11...マルチコントローラ(CP)は、マルチコントローラに取付けます。
 - *12...遠隔表示(遠隔表示)は、遠隔表示に取付けます。
 - *13...ガス電動ホールド弁(MBV, MBV-LS)は、オプションでガス電動ホールド弁に取付けます。
 - *14...ガス圧力スイッチ(GPL, GPH)は、ガス供給圧力により取付けます。



高温熱源ポンプ電磁開閉器
低温熱源ポンプ電磁開閉器
浄水ポンプ電磁開閉器

冷媒電磁弁 (2)
冷媒電磁弁 (1)

タイリレー
設定3分

パーナモータ電磁開閉器

※13 ガス電動ボール弁
パーナコントローラ

タイリレー
5分 設定3分
点火トランス
パイロットガス電磁弁 (1)
パイロットガス電磁弁 (2)
ガス遮断弁 (1)
ガス遮断弁 (2)

コントローラモータ操作盤

コントローラモータ
コントローラモータ
開リミットスイッチ
開リミットスイッチ

※4 タイリレー
60分 設定30分
冷却水温度低表示灯

※5 温度計
温度計
温度計

変更印
改定 CHANGE

出図用	控	MITSUBISHI ELECTRIC CORPORATION	
外注用		NAGASAKI WORKS	
計画	DIM. IN mm	作成日付 DATE	95-9-5
	尺度 SCALE	作成 DRAWN	青木
	N. T. S	照査 CHECKED	
		設計 DESIGNED	青木

検査 承認	地
内	

吸収冷温水機	CAD
展開接続図 (2/3)	
C3X3142	REV

12	13	14	43	44	45
----	----	----	----	----	----

変更 CHANGE

取印

図-1 オプション: 進相コンデンサ付

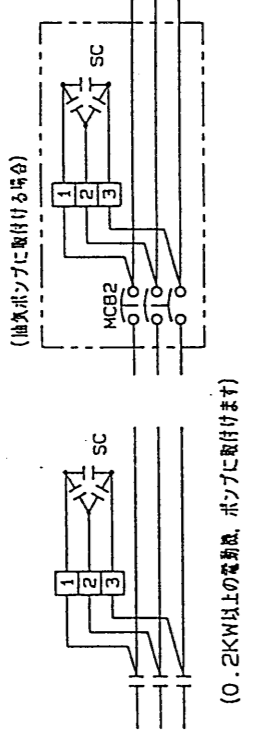


図-2 オプション: 電流計付

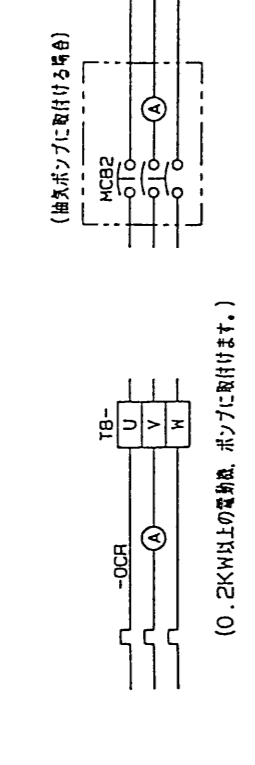


図-3 ※3, 4のオプション仕様に追加します

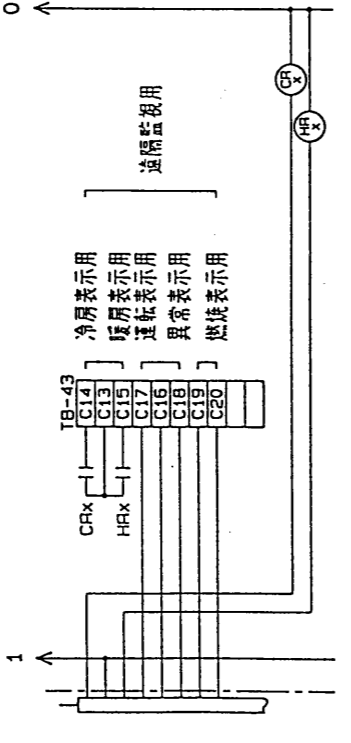


図-4 ※4, 5のオプション仕様に追加します

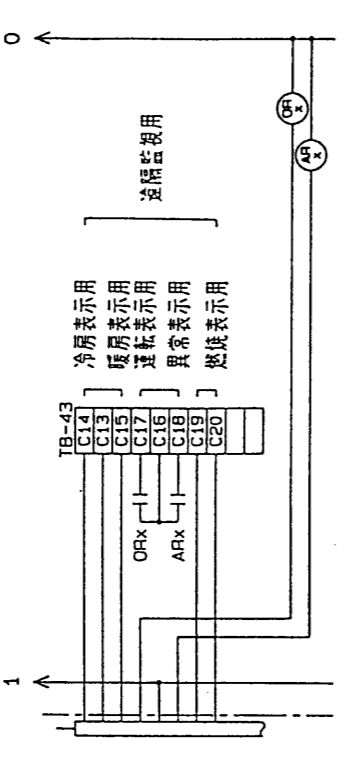


図-5 オプション: 警報ブザー付

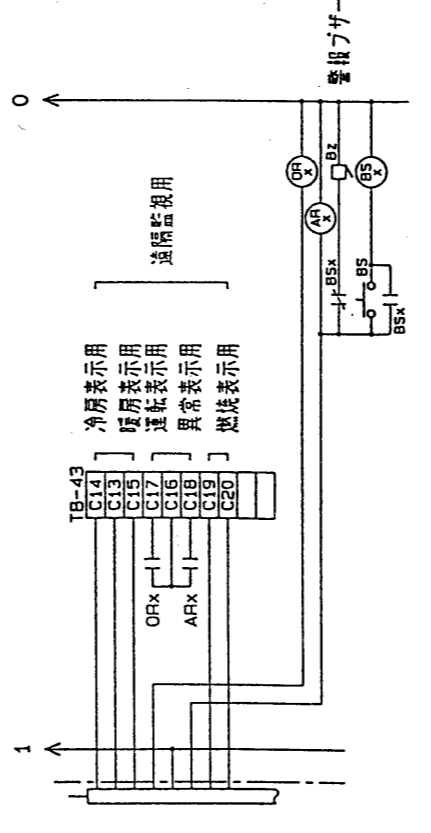


図-6 オプション: 遠隔操作標準外仕様対応

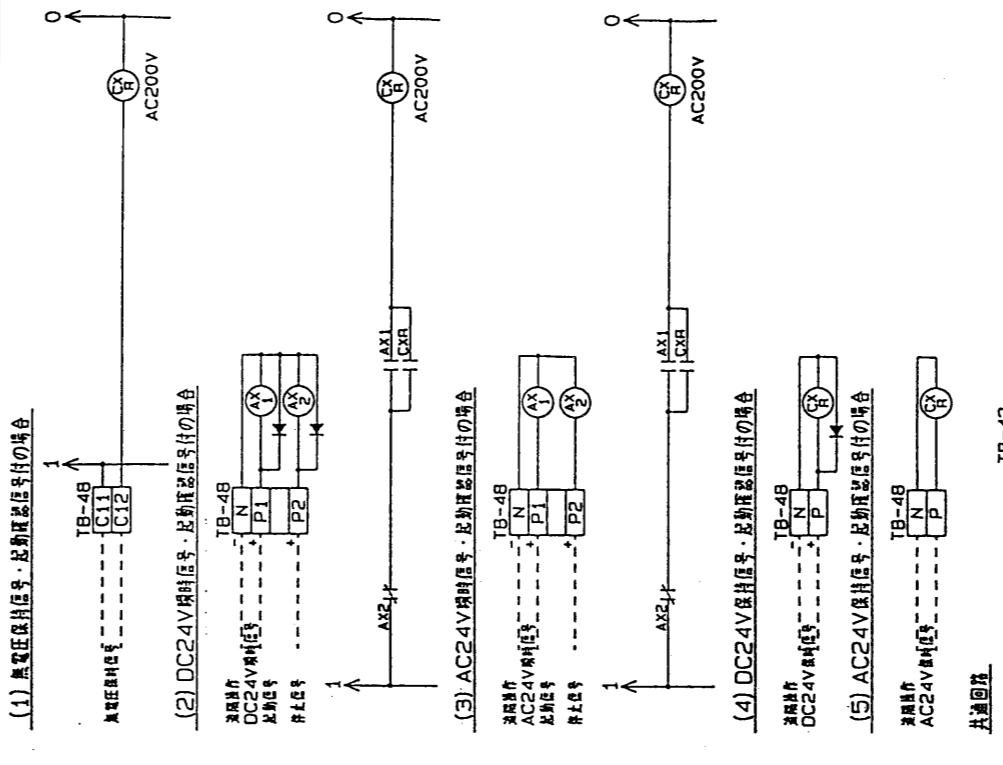


図-7 オプション: 遠隔表示 (運転・異常) 追加取り出し

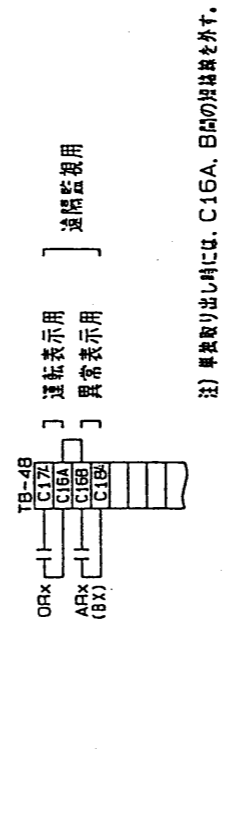
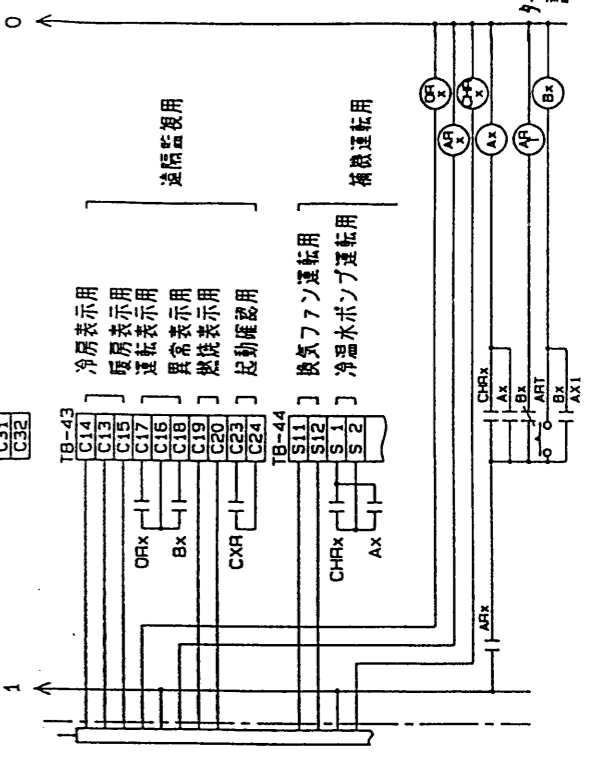
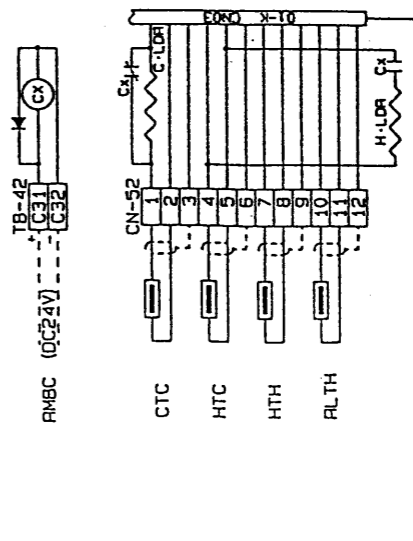


図-8 オプション: マルチコントロール付



出図用	控	MITSUBISHI ELECTRIC CORPORATION	
外注用	出	NAGASAKI WORKS	
計画	外	作成日付 DATE	95-9-5
	計	作成 DRAWN	青木
		照査 CHECKED	
		設計 DESIGNED	青木

吸収冷温水機	CAD
展開接続図 (3/3)	
C3X3143	
REV	

12 13 14 43 44 45