

<b>吸収冷温水機仕様書</b>	仕様書番号	TPH-35JQ
------------------	-------	----------

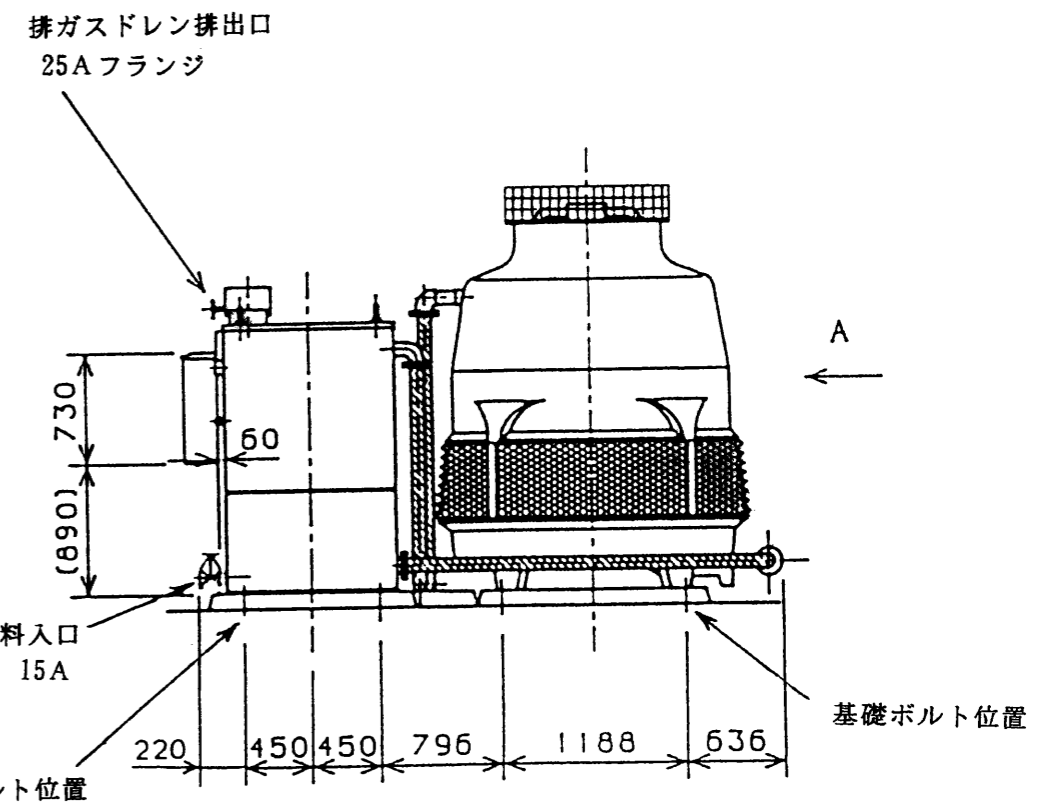
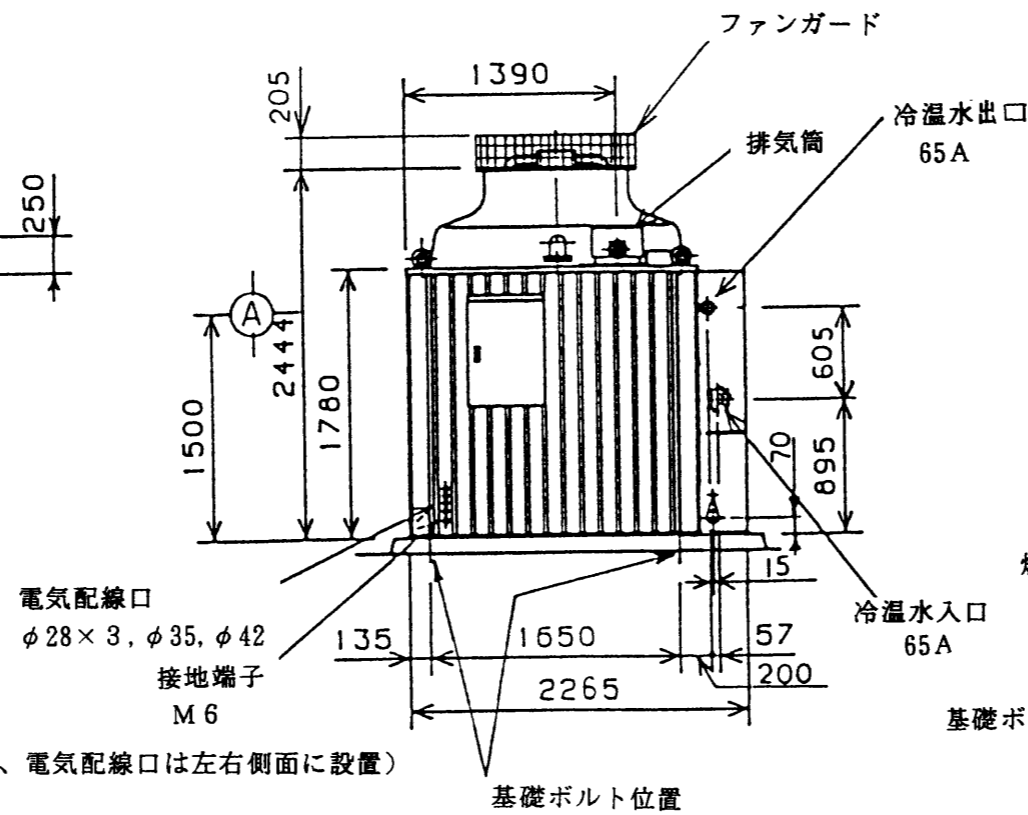
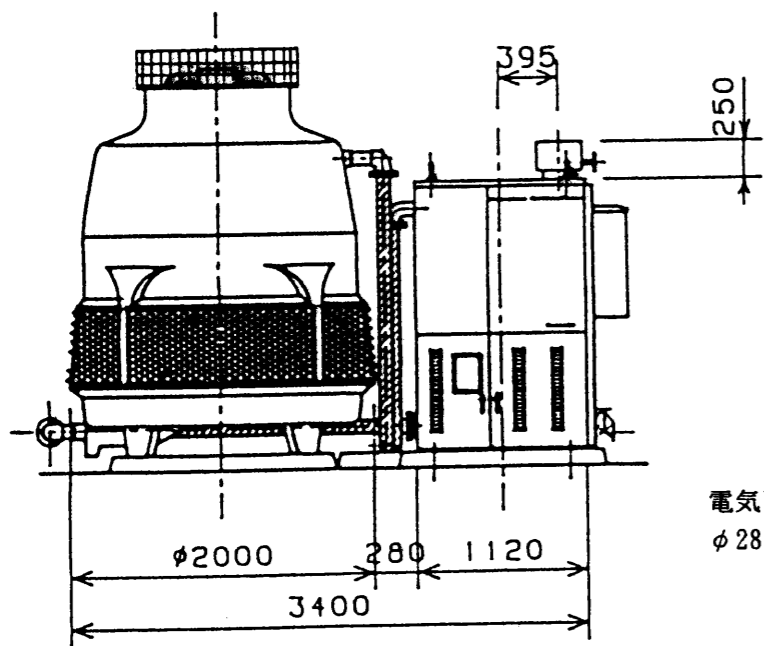
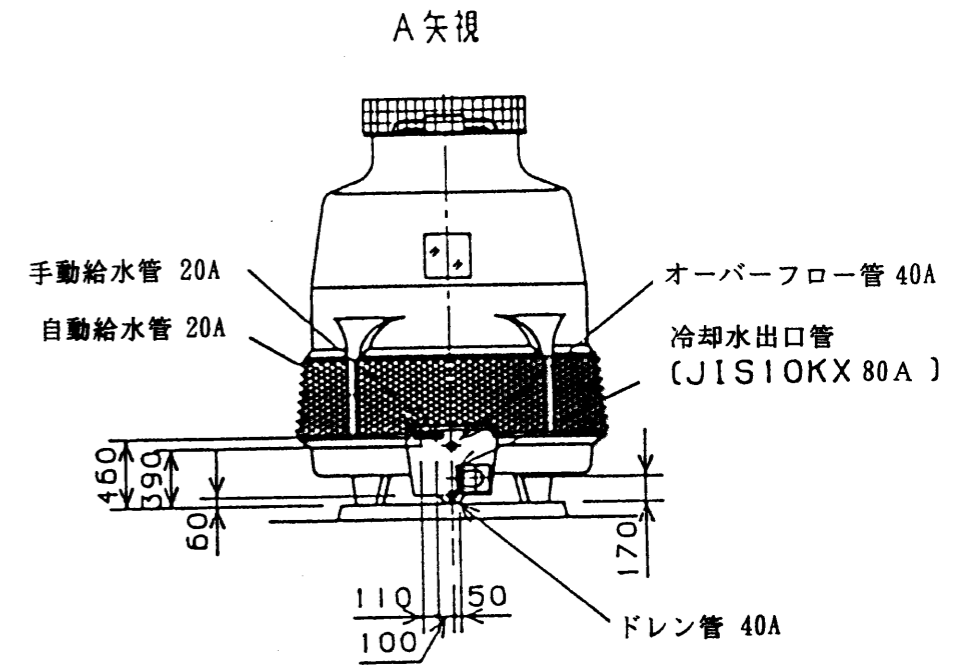
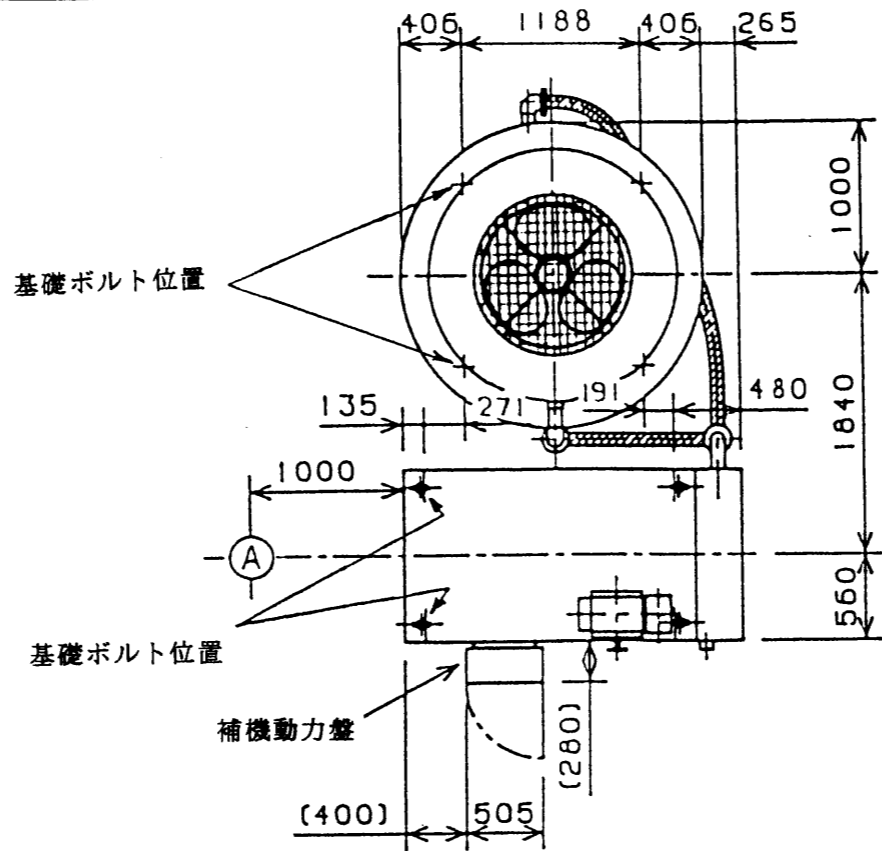
御使用先	殿	弊社工事番号
御注文元	殿	

形 名	TPH-35JQ	冷凍トン	35 USRT	台 数	1 台
-----	----------	------	---------	-----	-----

冷房能力		USRT	35		能力制御 方式	冷房： 燃焼および冷媒ポンプの ON-OFF による三段階蓄冷制御			
		kcal/h	105,840			暖房： 燃焼ON-OFF 制御			
暖房能力		kcal/h	110,400		電 源		3相 200V 50/60Hz		
冷 温 水	冷 水	入口温度	℃	12	電 気 関 係	冷温水機	kW	2.1	
		出口温度	℃	7		冷温水ポンプ	kW	3.7	
	温 水	入口温度	℃	54.7		冷却水ポンプ	kW	3.7	
		出口温度	℃	60		冷却塔	kW	1.1	
	循環水量		m <sup>3</sup> /h	21		電源容量	kVA	15.7/15.4	
	冷温水 ポンプ	機外揚程	mAq	23		電源電流	A	43.1/42.2	
	圧力損失		mAq	6.0		騒音 (Aスケール)	dB	A点 67	
燃 料 関 係	燃料消費量 (最大)	冷房	l/h	12.3	口 径	冷温水出入口	A	65 (PTメネジ)	
		暖房	l/h	14.0		オーバフロー	A	40 (PTメネジ)	
	油種類			灯油		ドレン	A	40 (PTメネジ)	
	必要空気量		m <sup>3</sup> /h	170		自動給水	A	20 (PSメネジ)	
	排ガス量		m <sup>3</sup> /h	290		手動給水	A	20 (PSメネジ)	
外 形 寸 法	長さ (L)	mm	2,265		重 量	燃料入口	A	15 (PSメネジ)	
	幅 (W)	mm	3,400			搬入重量	ton	2.6	
	高さ (H)	mm	2,444			運転重量	ton	3.5	

- 冷温水出入口方向 : 外形図による  
 保温・保冷 : 施工済 (保温 : グラスウール, 保冷 : 硬質ポリウレタンフォーム)  
 付属品 : ヒューズ (1台分)、取扱説明書 (2冊)  
 オプション :  
 添付図面 : 本体外形図  
 除外工事 : 基礎工事、給排水工事、電気工事、搬入据付工事  
 注 記 : 1. 1 USRTは、3,024kcal/hです。  
 2. 燃料の表示は、低位発熱量基準とします。灯油 : 8,320kcal/l, 比重0.8  
 3. 運転可能負荷範囲は、10~100%です。  
 4. 冷温水系の最高使用圧力は、5kg/cm<sup>2</sup>Gです。  
 5. 騒音値は、運転条件・周囲条件により変わります。目標値で保証値ではありません。  
 測定点は外形図をご参照下さい。

改 定		作 成	
		検 認	



(接地端子、電気配線口は左右側面に設置)

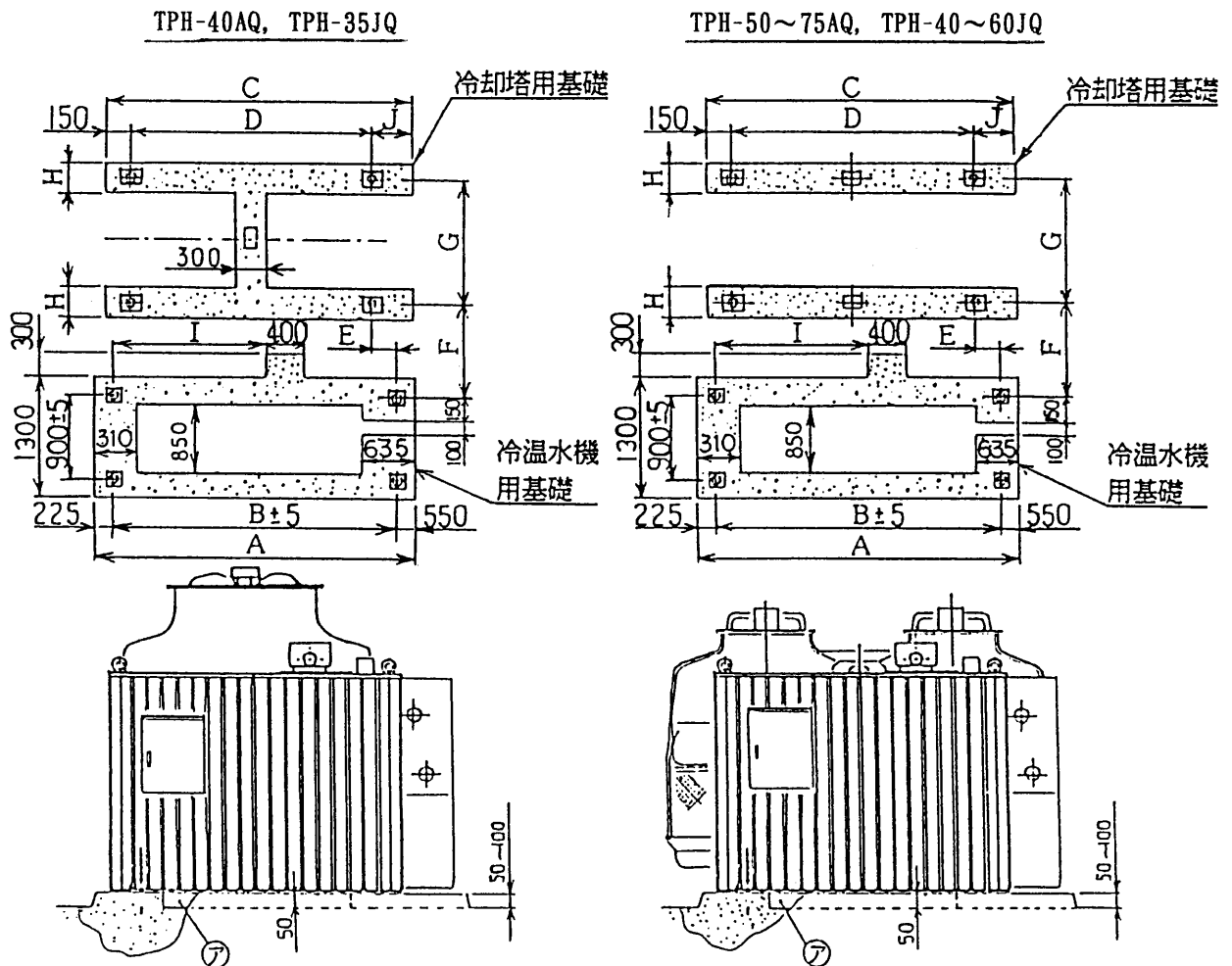
12	13	14	43	44	45
----	----	----	----	----	----

CHANGE	控 1	MITSUBISHI ELECTRIC CORPORATION		TPH-40AQ 冷却塔一体形	CAD
	出図用	NAGASAKI WORKS		TPH-35JQ 冷却塔一体形	
	外注用	DIM. IN MM	作成日付 DATE '96-12-16	検査 APPROVED	吸収冷温水機外形図
	計画	尺度 SCALE	作成 DRAWN 青木	杉山 池内	
		NTS	検査 CHECKED		
				C6D6763	REV

(1) 基礎寸法

1. 本表は、基礎寸法を示します。
2. 基礎図中⊕印は、アンカーボルト位置を示します。
3. 基礎面は、水平かつ平滑に仕上げてください。
4. 基礎高さ(50~100)は、冷温水機・冷却塔共に同じ高さにしてください。
5. アンカーボルト穴は、モルタルなどの埋め戻しが容易なように施工してください。
6. 防水堤を設けられる場合は、運転扉が開閉可能なスペースを見込んで下さい。  
また、防水堤高さは、基礎高さより低くしてください。
7. 排水用として㊦部の掘込みを必ず設けて下さい。

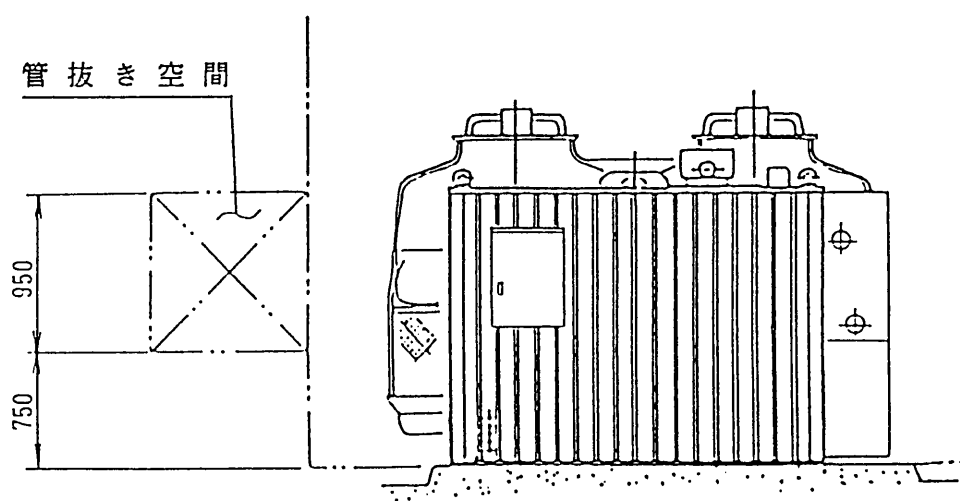
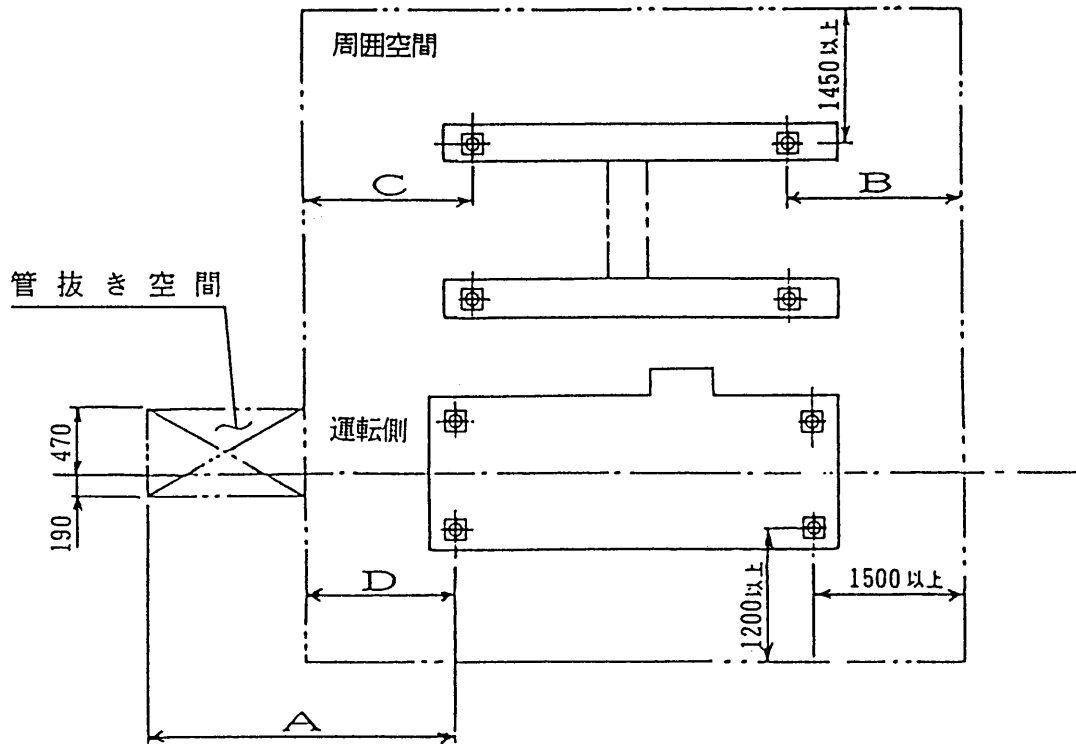
形式 \ 寸法	A	B	C	D	E	F	G	H	I	J
TPH-40AQ, TPH-35JQ	2425	1650	2079	1188	191	796	1188	300	1167	741
TPH-50AQ, TPH-40JQ	2825	2050	2890	2120	70	740	1100	350	1395	620
TPH-60AQ, TPH-50JQ	3245	2470	3201	2352	149	780	1200	350	1736	699
TPH-75AQ, TPH-60JQ	3845	3070	3485	2600	185	790	1340	350	2256	735



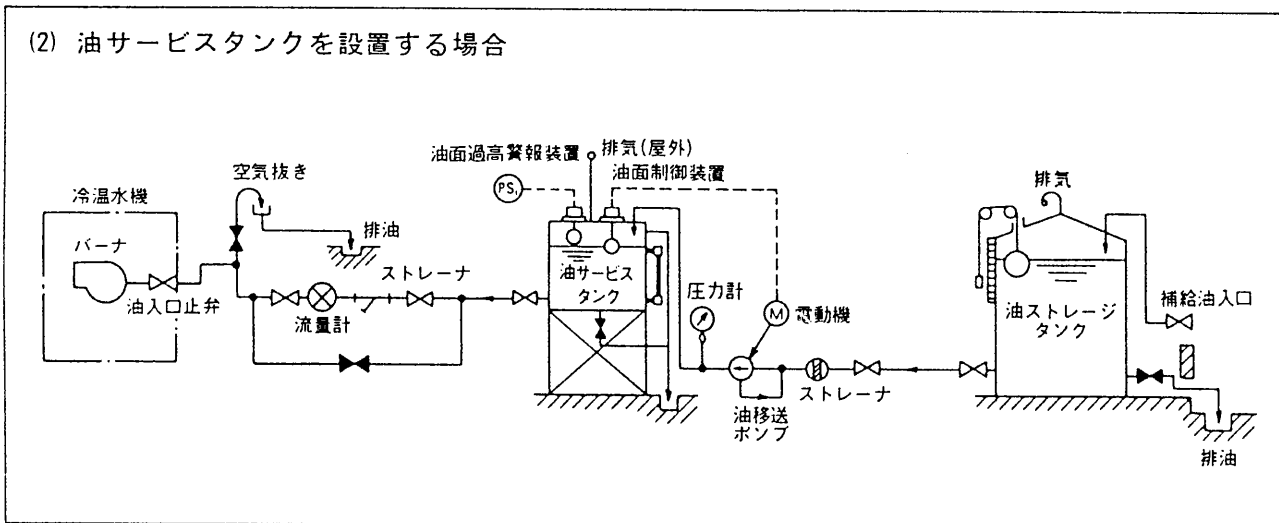
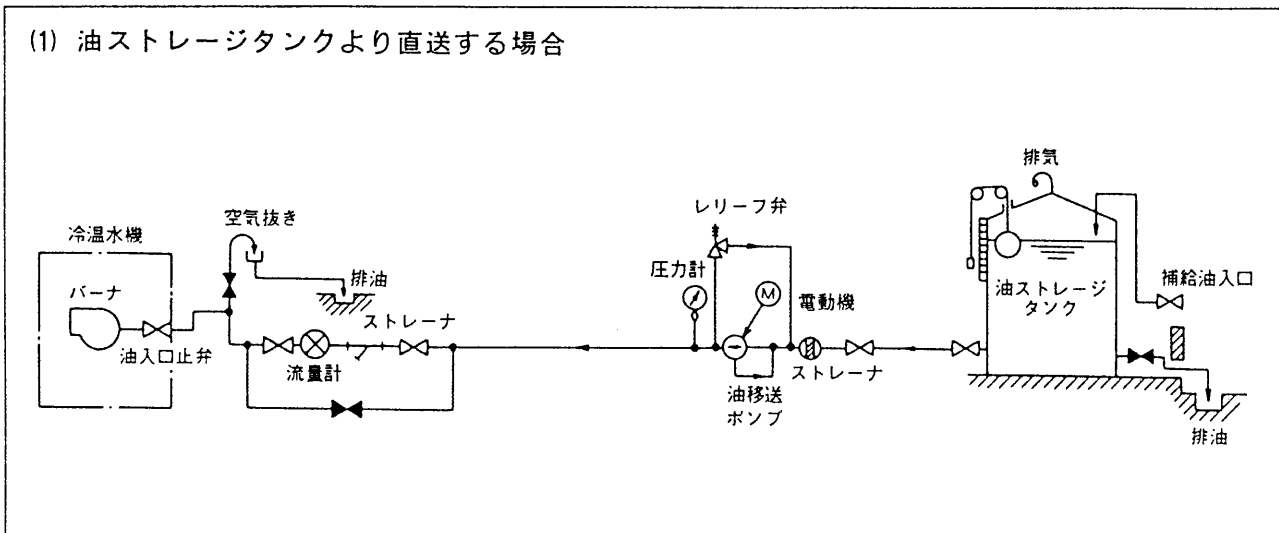
(2) 周囲空間寸法

1. 本表は、周囲空間寸法を示します。
2. 基礎図中々印は、アンカーボルト位置を示します。
3. 管抜き空間を設けると、将来の保守に便利です。

形式 \ 寸法	A	B	C	D
TPH-40AQ, TPH-35JQ	1 7 7 0	1 6 9 1	1 4 0 6	1 1 3 5
TPH-50AQ, TPH-40JQ	2 1 7 0	1 5 7 0	1 5 1 0	1 6 5 0
TPH-60AQ, TPH-50JQ	2 5 7 0	1 6 4 9	1 5 8 9	1 6 2 0
TPH-75AQ, TPH-60JQ	3 1 7 0	1 6 8 5	1 6 2 5	1 3 4 0



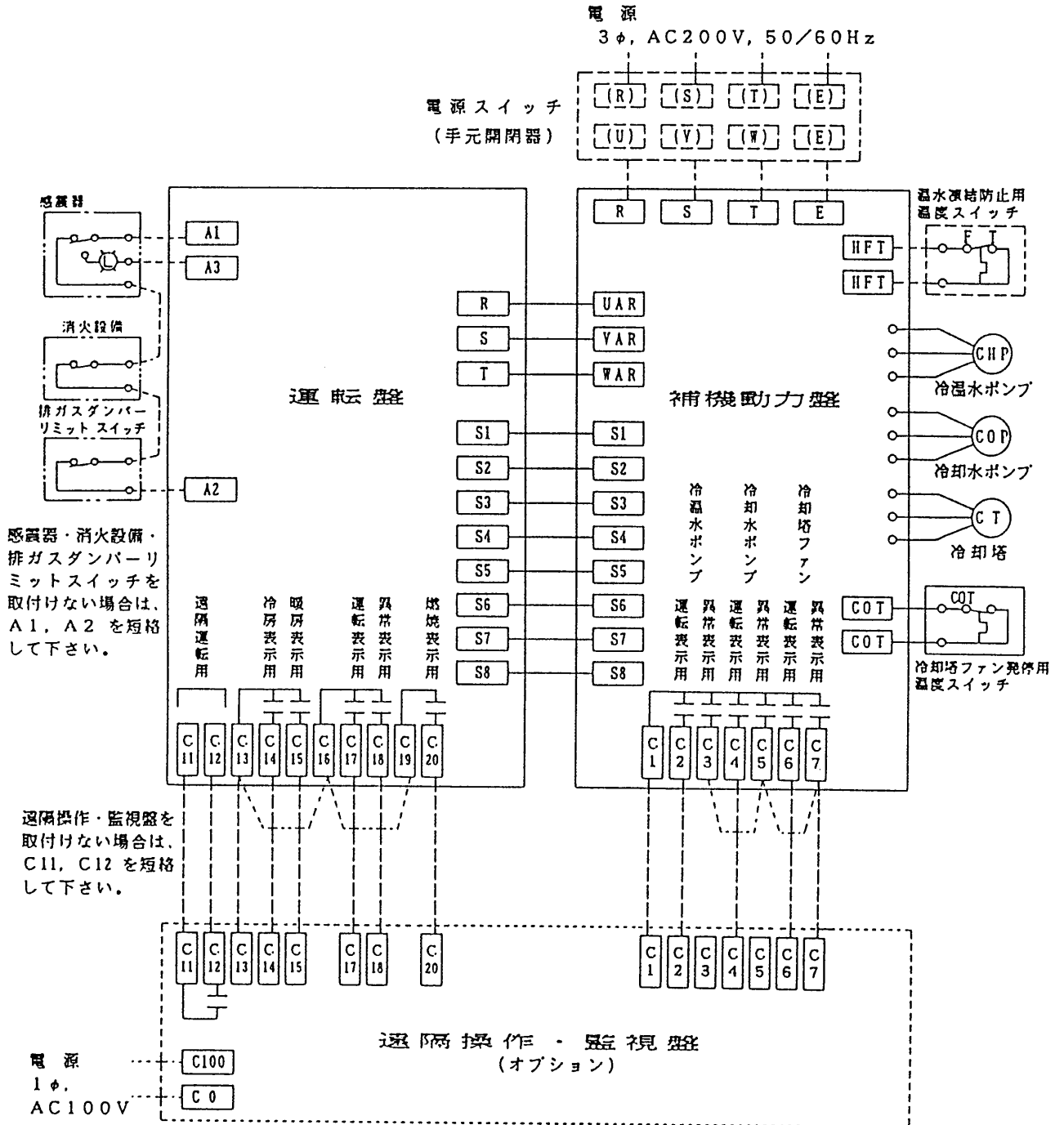
(1) 燃料配管系統図



- (注) 1. [ ]印内は納入範囲を示します。  
 2. 燃焼調整および冷温水機的能力チェックに必要なため、冷温水機手前に油流量計を必ず設けて下さい。  
 3. 油ストレージタンクより直送する場合、冷温水機接続部(油入口止弁)で0.1~0.5 kg/cm<sup>2</sup>Gの範囲の一定供給油圧力が確保できれば、油移送ポンプの設置は不用です。  
 なお、0.5 kg/cm<sup>2</sup>G以上の油圧力で供給される時は、減圧弁を取付けて調圧願います。  
 4. 油移送ポンプで直送される場合は、冷温水機の信号で発停するように「インターロック」願います。  
 制御盤内に接続用端子を準備しております。なお、詳細は、「インターロック回路図」を参照願います。  
 5. 油サービスタンを設置する場合、サービスタンの位置は、冷温水機接続部(油入口止弁)で供給油圧力が0.1~0.5 kg/cm<sup>2</sup>Gの範囲の一定油圧力が確保できるように計画願います。  
 6. 油サービスタンには、油面制御装置、および油面過高警報装置を取付けて、油漏れ事故の防止策をお願いします。

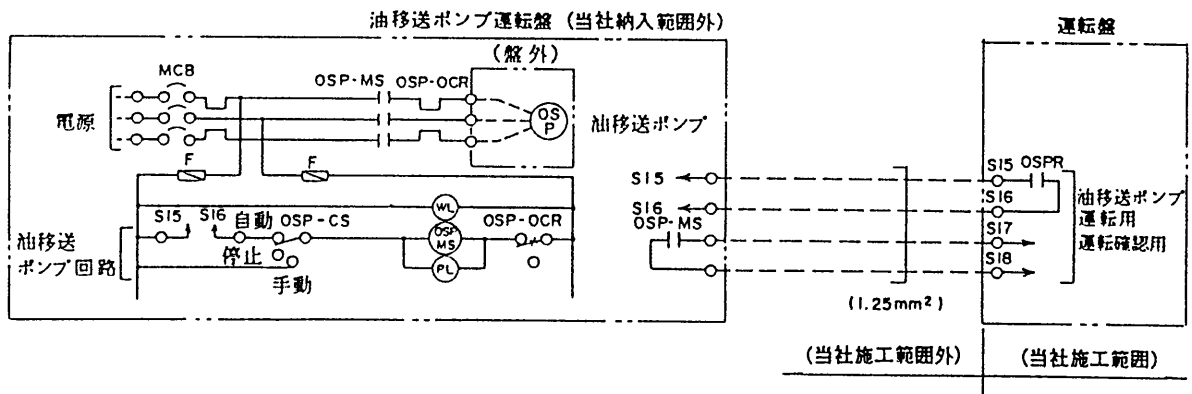
(2) 燃料の種類と接続配管口径

燃料の種類	真発熱量	比重	接続配管口径(メヅ)	備考
灯油	10,400kcal/kg (8,320kcal/l)	0.8	各形式 15A	イオウ分 0.015重量%以下
特A重油	10,000kcal/kg (8,900kcal/l)	0.89	各形式 15A	イオウ分 0.3重量%以下その他 添付「特A重油仕様」による。

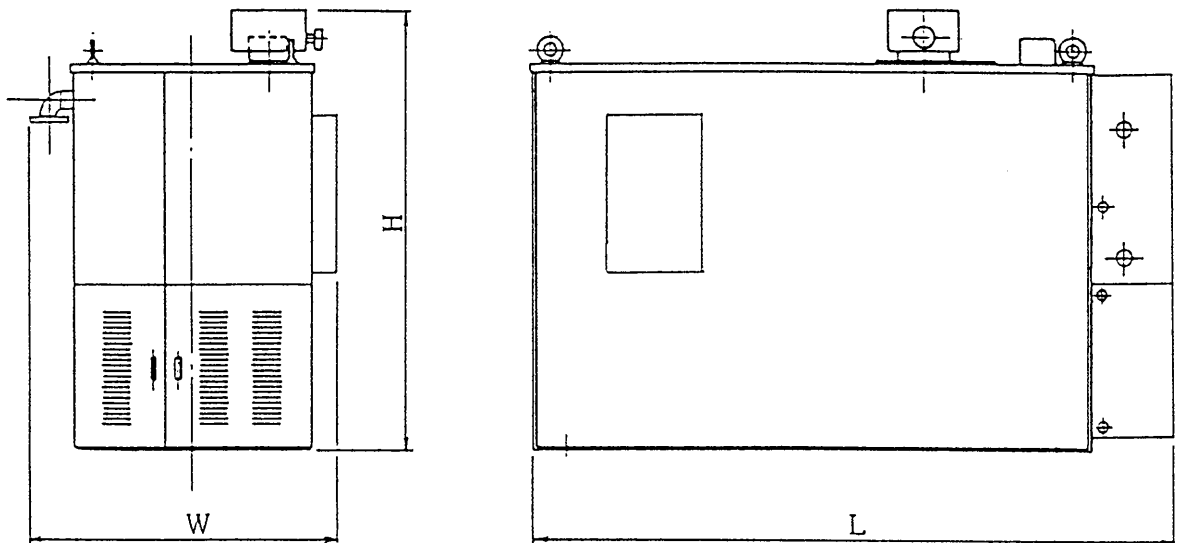


- 注) 1. — は、当社にて施工・納入します。  
 2. ... は、客先にて施工願います。  
 3. 操作・監視およびインターロック等の信号線は 1.25mm<sup>2</sup> 以上の絶縁電線または、これと同等以上の電線を使用下さい。  
 4. 動力線と操作・監視およびインターロック等の信号線は、同一配管に混入施工しないで下さい。

油移送ポンプにて直送される場合



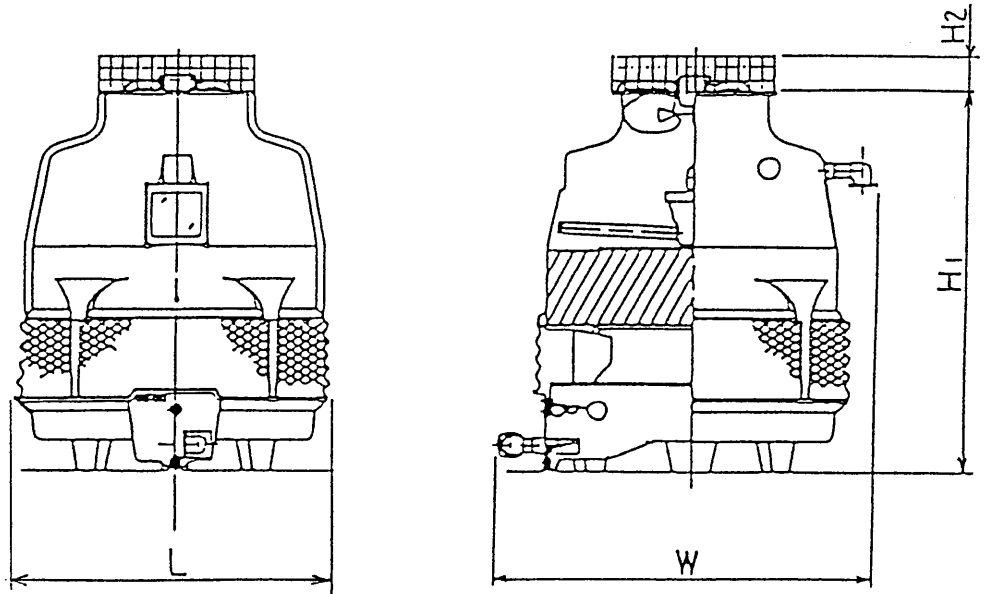
(1) 冷温水機ユニット



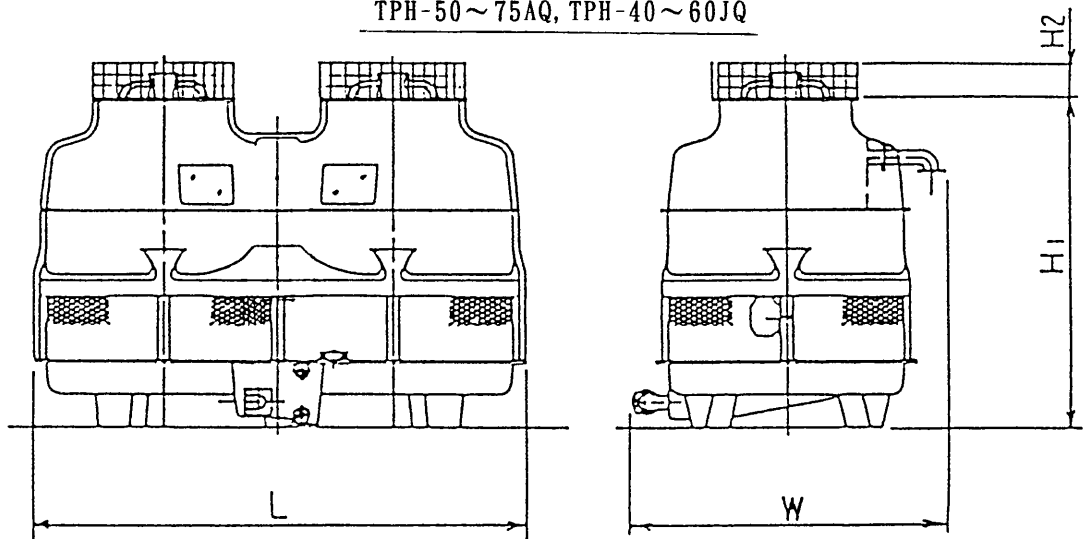
形式 寸法・重量		TPH-40AQ TPH-35JQ	TPH-50AQ TPH-40JQ	TPH-60AQ TPH-50JQ	TPH-75AQ TPH-60JQ
		搬入寸法			
	L (mm)	2,265	2,665	3,085	3,685
	W (mm)	1,650	1,650	1,650	1,650
	H (mm)	2,030	2,030	2,030	2,030
	搬入重量 (ton)	2.6	3.0	3.5	4.1

## (2) 冷却塔ユニット

TPH-40AQ, TPH-35JQ



TPH-50~75AQ, TPH-40~60JQ



寸法・重量		形式	TPH-40AQ TPH-35JQ	TPH-50AQ TPH-40JQ	TPH-60AQ TPH-50JQ	TPH-75AQ TPH-60JQ
		搬入寸法	L (mm)		2,000	3,140
W (mm)			2,399	2,015	2,037	2,154
H1 (mm)			2,444	2,150	2,578	2,578
H2 (mm)			205	205	205	205
搬入重量 (kg)			213	371	519	585



# 油吸収冷温水機一般仕様書 (TPH-Qシリーズ)

## 目次

	ページ
1. 一般 .....	2
2. 計画時のご注意事項 .....	3
3. 納入と工事範囲 .....	5
4. 配管系統図 .....	6
5. 接続配管要領 .....	7
6. 電気配線要領 .....	10
7. 搬入要領 .....	11
8. 機械の据付け要領 .....	14
9. 冷却水・冷温水系の水質基準および水質管理 .....	16
10. 補機動力盤 .....	21

— 弁 受 —	仕様書番号	CRL - M769 - 6
---------	-------	----------------

## 1. 一般

### (1) 概要

本仕様書は、三菱油吸収冷温水機冷却塔一体形に関するものであります。

本機は、冷媒に水を吸収液に臭化リチウム水溶液を使用する吸収冷凍機に油燃焼装置を設け、冷房用の冷水または暖房用の温水を取出せるように設計された冷温水機と低騒音型冷却塔ならびに周辺配管、補機動力盤をコンパクトに構成したシステムです。

本機に、冷温水配管・ファンコイル等を接続するだけで冷暖房ができます。

### (2) 準拠規格

各部設計製作は十分入念に行い、使用材料はすべて日本工業規格あるいはそれに準ずる優秀なものを使用いたします。

### (3) 試験および検査

各製作段階においては入念なる品質管理を行い、完成時には当社工場内で総合的な真空試験、電氣的機能試験を実施します。

### (4) 保証期間

搬入引渡し後15ヵ月または、現地試運転立会后12ヵ月のいずれか短い期間を保証期間とし、この期間中に生じた不具合については、設計・製作の不良その他明らかに当社の責任に帰すべきものに対しては無償にて速やかに修復いたします。

但し、二次的および間接的損害については、当社はその責任を免ぜられるものとしません。

### (5) 搬入条件

館側車上渡しとします。現地荷おろし、横引き、基礎上への取付ならびに以後の機械の保管管理は当社範囲外とします。

### (6) 現地試運転立会

現地において初めての試運転を行う場合には付帯設備、通水テスト等運転準備が全て完了していることを確認のうえ、必ず当社サービス員の立会を要請してください。

機械の細部運転確認ならびに取扱説明を無償にて実施させていただきます。

### (7) アフターサービス

保証期間中（搬入引渡し後15ヵ月または、現地試運転立会后12ヵ月のいずれか短い期間）のアフターサービスを無償にて実施させていただきます。但し、伝熱管のクリーニングは無償アフターサービスの範囲には含まれておりません。

以後は、別途『年間保守契約』を締結していただきますよう推奨いたします。

### (8) 機種選定上の注意事項

- ① 本機を豪雪地帯の屋外で使用される場合は、簡易的な雪除け屋根が必要です。
- ② 機械の周囲温度が、冷房停止時5℃以下または暖房停止時-10℃以下となる場合には別途対策が必要となりますのでご相談ください。
- ③ 本機は、一般ビルなどの空調用に最も適するよう設計されております。一般ビルなどの空調用に比べて長期間連続運転、高負荷運転が想定される場合や産業空調用などに使用される場合は別途ご相談ください。
- ④ 冷却水入口温度22℃以下となる中間期および冬期の冷房運転はできません。

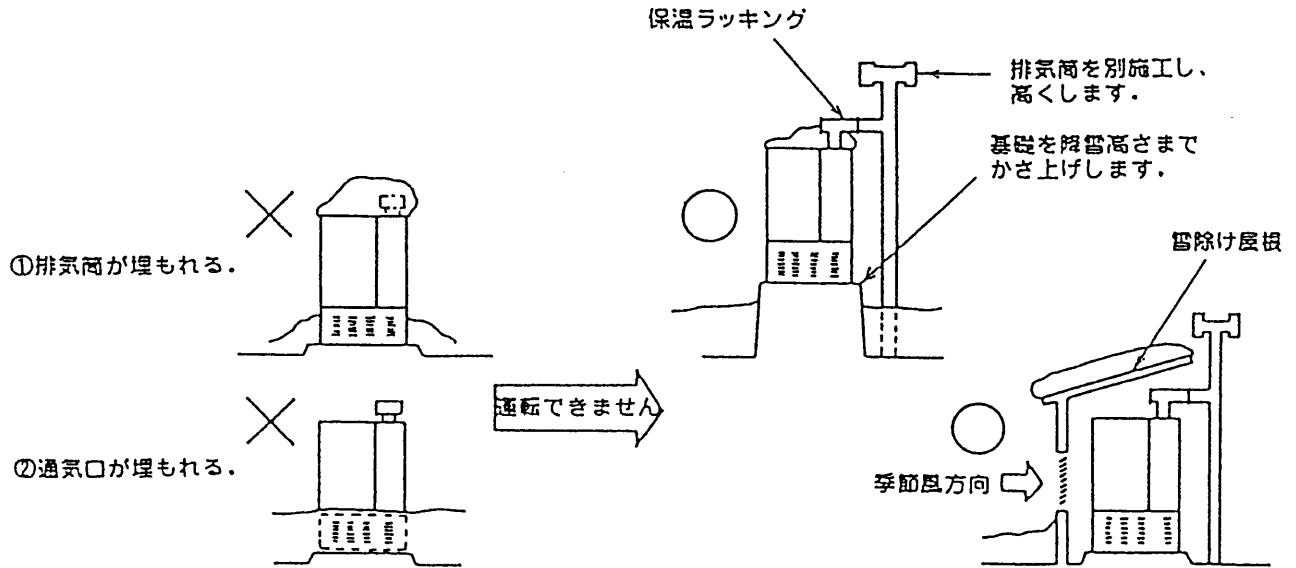
### (9) その他

本仕様書に記載の納入範囲ならびに内容の変更については応じかねます。

本仕様書の内容について、技術改善などにより変更することがありますのでご了承ください。

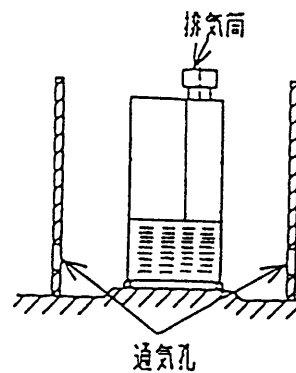
1. 積雪について

豪雪地帯では、出来る限り屋内設置をお願いします。やむを得ず屋外設置される場合は、簡易的な雪除け等が必要となります。



2. 騒音について

騒音防止等の目的で冷温水機の周囲に壁を設けた場合、壁の下部に必ず通気孔を設けて下さい。通気孔がないと燃焼トラブルを誘因することがあります。



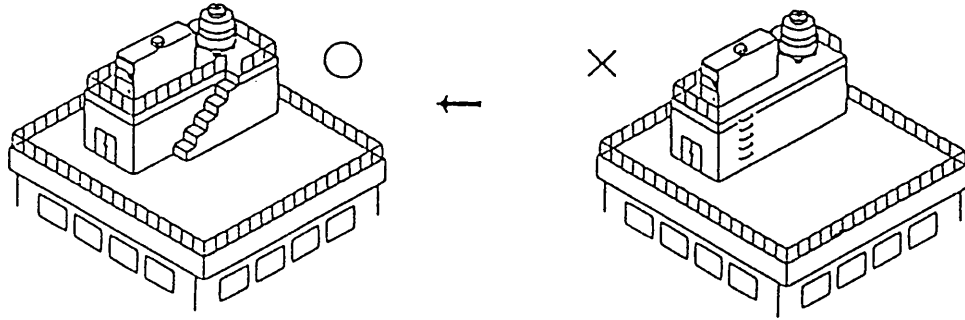
3. 落雷について

落雷による一般的な誘導雷サージ保護対策は実施しておりますが、落雷によっては損傷することがあります。落雷による機械の損傷につきましては保証致しかねますので、予め御了承下さい。

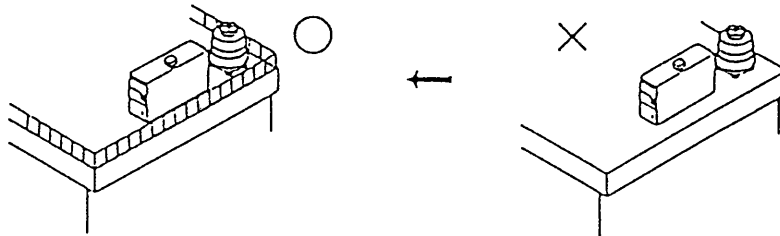
4. 屋上設置について

冷温水機の設置高さが2 m以上となる場合は、メンテナンス空間の作業端に手摺等の設置および階段等の作業保護策を御計画して下さい。

（労働安全衛生法第21条、第23条）  
（労働安全衛生規則第519条）



メンテナンススペース（前後1000mm，左右700mm以上）及び保護柵を設定する。



5. 煙道・煙突について

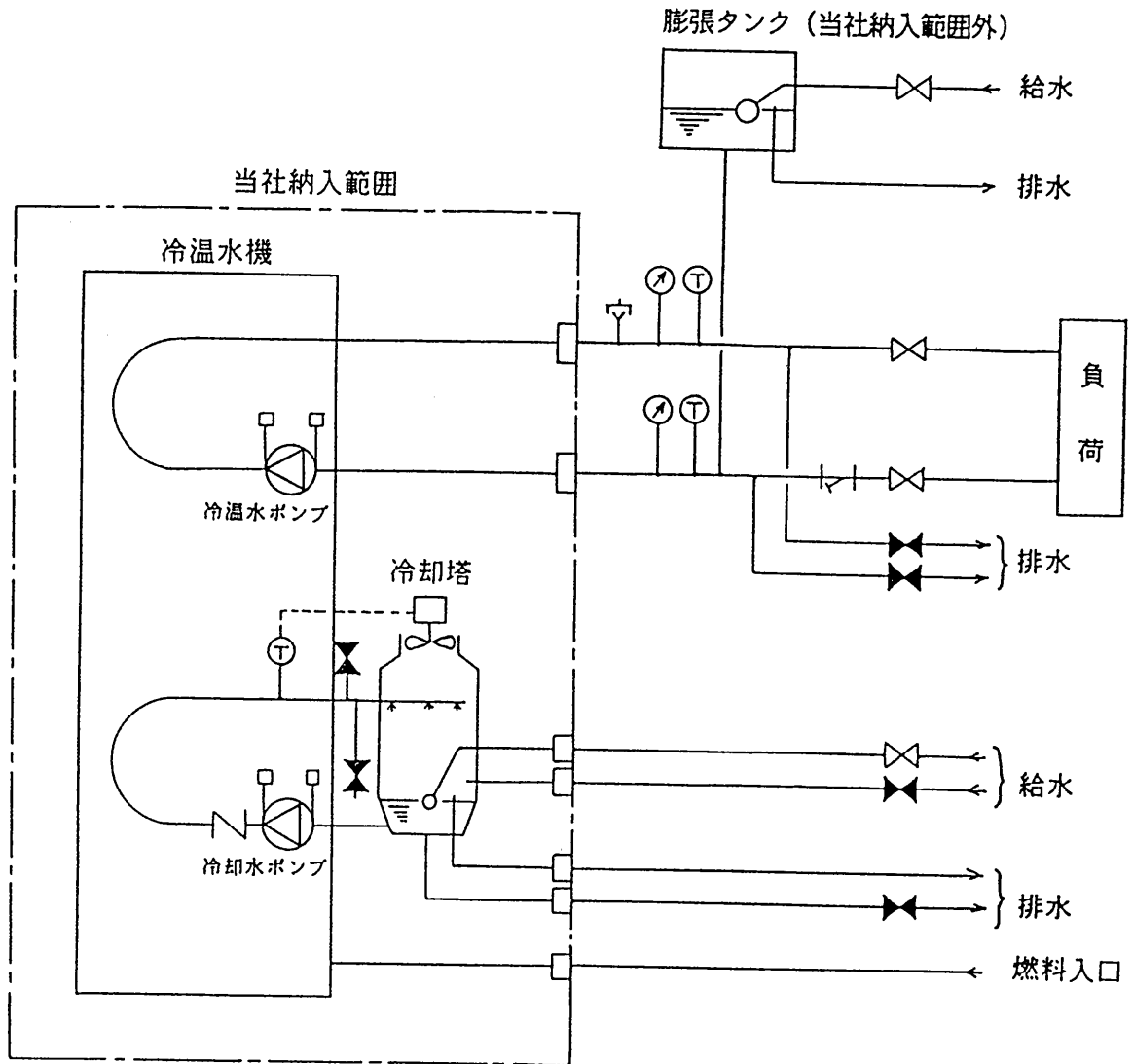
煙道・煙突の御計画については、別途「煙道・煙突の設計と施工計画時の注意事項」によって下さい。

6. 運転・保守管理について

運転・保守管理については、以下の事項を計画的に予算化して定期的実施して下さい。

- ①インヒビター管理
- ②冷却水系伝熱管内面の洗浄
- ③排熱回収器の煙管洗浄
- ④消耗部品の定期交換等々

項目		当納社 納入範囲	客施先 施工範囲	備考
1. 吸収冷温水機 本体		○		本体、溶液および冷媒ポンプ、燃焼装置、自動抽気装置、負荷自動調節装置、安全装置、制御盤、溶液熱交換器、補機運転盤等一式
2. 冷却塔本体		○		軸流送風機、電動機、塔体、充填材、インレットルーバ
3. ポンプおよび配管		○		冷温水ポンプ、冷却水ポンプ、冷温水・冷却水配管、冷却塔ファン発停スイッチ
2. 工場内試験 内および検査		○		各製作段階において入念なる品質管理を行い、完成時には当社工場総合的な真空試験、電氣的機能試験を実施します。
3. 搬入	輸送	○		工場から館側までとします。
	荷おろし		○	館側車上渡しとします。
	横引き		○	館側から機械基礎上までの横引きは含みません。
	据付		○	基礎上への据付ならびに基礎ボルトの取付は含みません。
	保管管理		○	搬入以後の機械の保管管理は当社範囲外とします。
4. 現地運転		○		現地において初めての試運転を行う場合は、当社サービス員が機械の細部運転確認ならびに取扱説明を無償にて実施させていただきます。 ・付帯設備、通水テスト等運転準備が全て完了していることを確認のうえ、必ず当社サービス員の立会を要請してください。
5. 保証期間		○		搬入引渡し後15ヵ月または、現地試運転立会后12ヵ月のいずれか短い期間を保証期間とします。 ・保証期間中に生じた設計・製作の不良、その他明らかに当社の責任に帰すべきものは、無償にて速やかに修復いたします。
6. アフター サービス	保証 期間中	○		アフターサービスは、無償にて実施いたします。但し、伝熱管のクリーニングや熱回収器の煤掃除は、有償とさせていただきます。
	保証 期間後		○	『年間保守契約』を締結していただきますようご推奨いたします。
7. 塗装		○		冷温水機屋外カバー：シルバー JIS K5492 冷却塔：アイボリーホワイト
8. 保温		○		保温・保冷（当社標準仕様） 保温：グラスウール 保冷：軟質または硬質ポリウレタンフォーム
9. 予備品・付属品		○		ヒューズ（1台分）、ワクトリックジョイント（4個、短管付）
10. 取扱説明書		○		2冊。但し、追加冊数は別途お見積りをさせていただきます。
11. 電気工事			○	電源盤への一次配線とインターロック、冷却水温度制御配線と配管、および繋ぎ込み等の工事一式
12. 付帯工事			○	基礎および本体納入範囲外の配管等の工事一式
13. その他			○	現地運転説明時に使用する電気、水、燃料等は無償にてご支給願います。



注) ・本機出口の冷温水配管に、客先にて自動空気抜き弁を設けて下さい。  
 ・自動空気抜き弁の取付位置は、本機を出たすぐ近くの、最も高い配管として下さい。

記号	名	称	記号	名	称
⊕	冷却塔サーモスタット		⊗	止	弁
∩	ストレーナ		⊕	自動空気抜き	弁
∩	逆止	弁	□	圧力計	座

1. 前頁の図中、当社納入範囲外の配管系統中に示す各機器の取付は、標準例を示します。
2. 配管の接続は、図1の方向に施工願います。
3. 冷温水系の冷温水機出入口近くに、圧力計と温度計を取付願います。
4. 冷温水系配管の水圧試験をされる場合、水圧試験圧力は、 $6.5\text{kg/cm}^2\text{G}$  以下として下さい。
5. 冷温水配管の適所に空気抜き弁を取付けてピットまで配管願います。
6. 冬期、冷温水機停止時に、配管内の温水が凍結しないよう対策を講じて下さい。
7. 冷却水の給水圧力は  $0.3\text{kg/cm}^2\text{G} \sim 5.0\text{kg/cm}^2\text{G}$  として下さい。
8. 本機を2台以上設置し集合配管とする場合には、図2のように本機の冷温水出口側に逆止弁を設けてください。  
逆止弁がない場合、停止している方の機械へ冷温水が逆流する場合があります。
9. 冷温水は仕様数値（仕様数値表に記載）の70%流量以下では、異常停止し運転できません。

図1. 接続配管位置

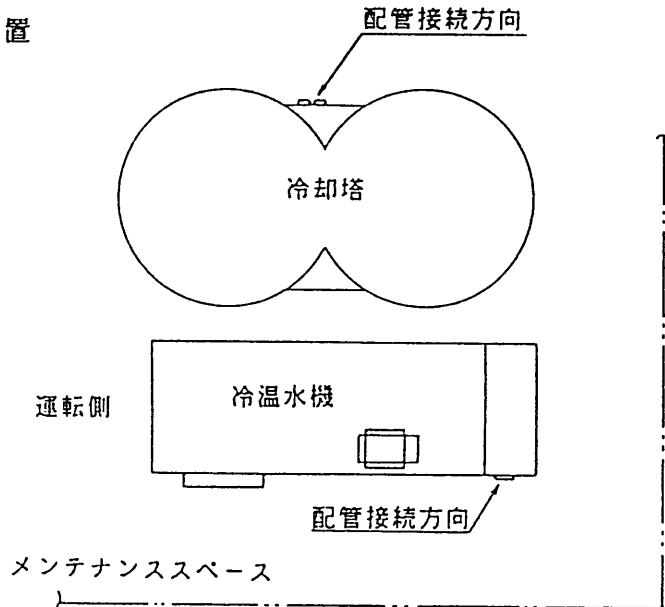
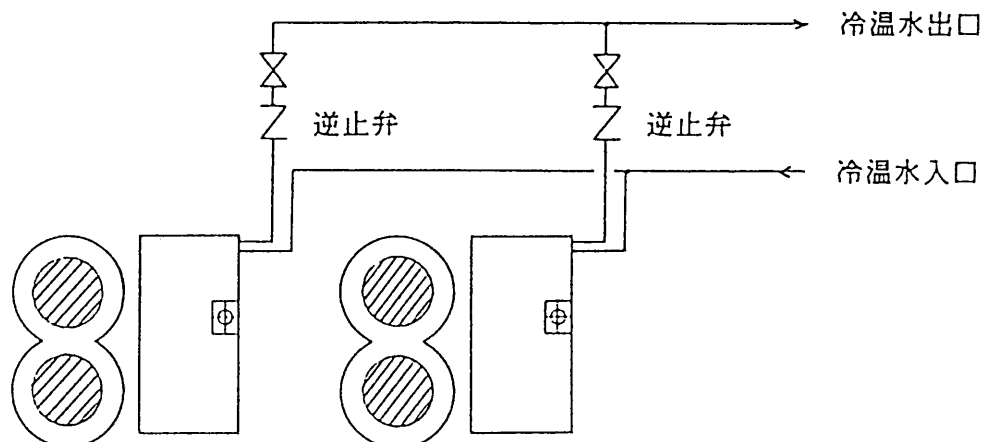
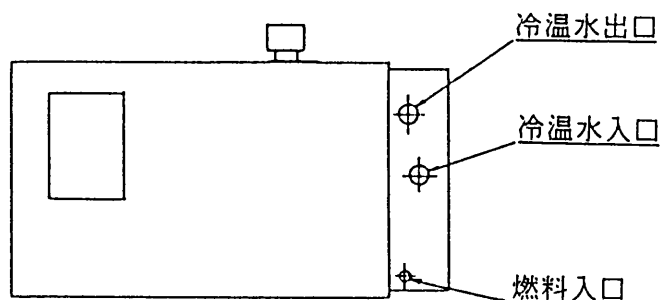


図2. 集合配管施工要領

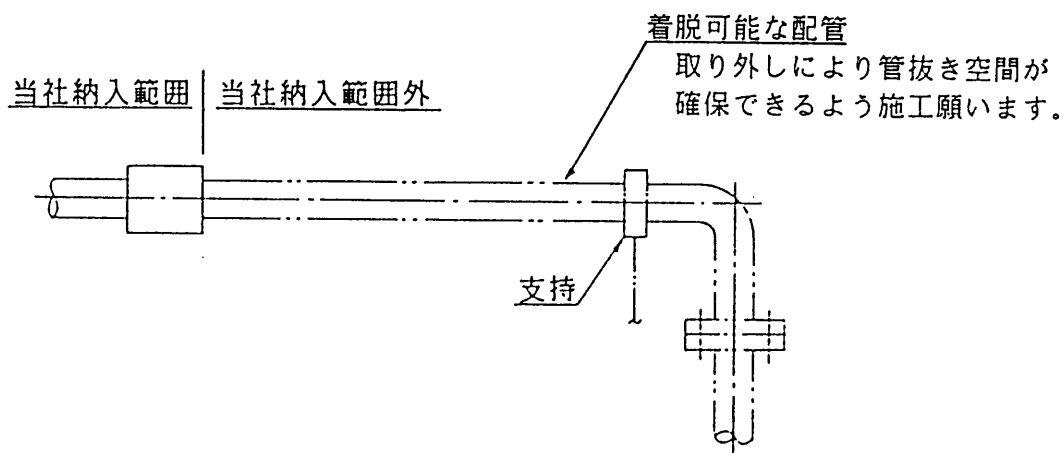


(1) 冷温水機ユニット



	TPH-40AQ TPH-35JQ TPH-30QQ	TPH-50AQ TPH-40JQ TPH-40QQ	TPH-60AQ TPH-50JQ TPH-50QQ	TPH-75AQ TPH-60JQ TPH-60QQ
冷温水出入口部	65A	65A	80A	80A

接続配管施工例

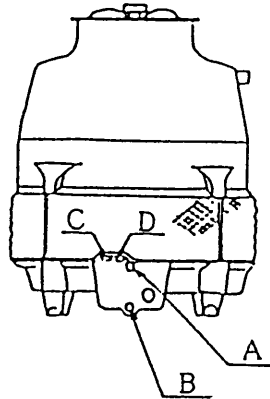


- 注) 1. 配管接続口に無理な荷重をかけないように、配管の支持および固定を適切に行ってください。
2. 溶接作業等の火花が冷温水機に付着しないようご注意ください。
3. 管抜き空間内に配管を施工される場合は、着脱可能な配管とし、管抜き空間が確保できるように施工願います。



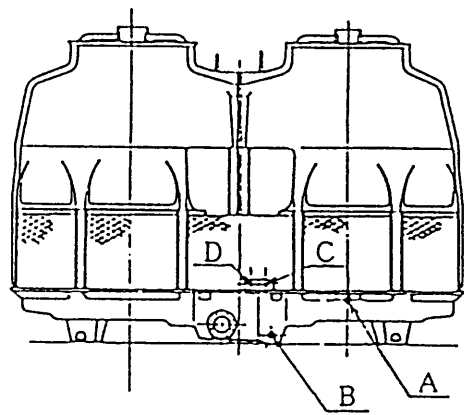
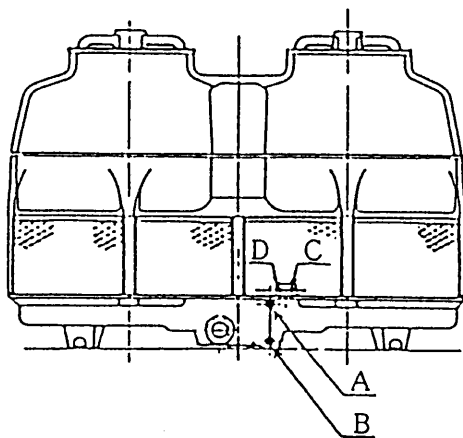
(2) 冷却塔

TPH-40AQ, TPH-35JQ, TPH-30QQ, 40QQ



TPH-50AQ, TPH-40JQ, TPH-50QQ

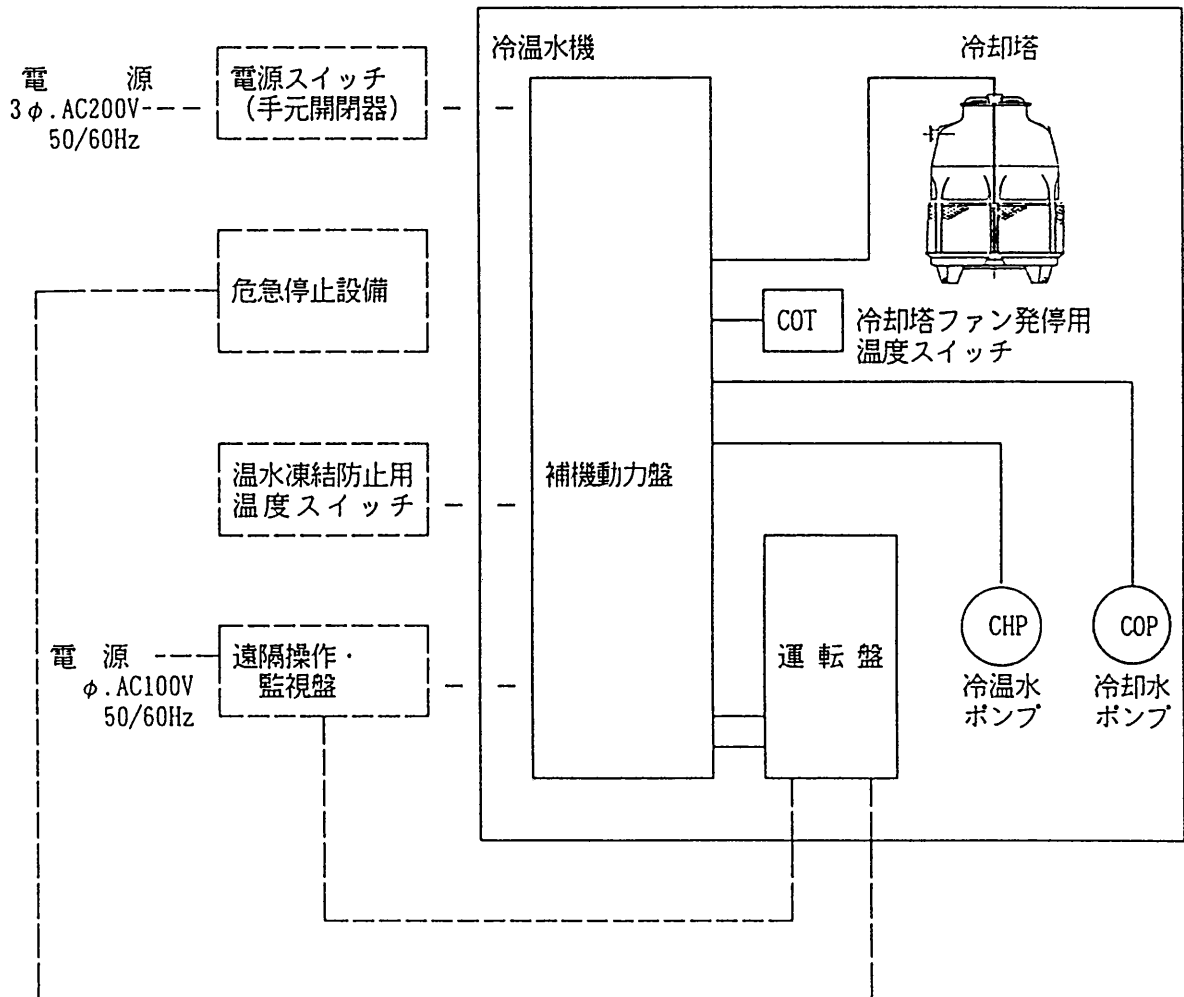
TPH-60AQ, 75AQ, TPH-50JQ, 60JQ, TPH-60QQ



			TPH-40AQ TPH-35JQ	TPH-50AQ TPH-40JQ	TPH-60AQ TPH-50JQ	TPH-75AQ TPH-60JQ	接 続
接続配管サイズ	A	オーバフロー	40 A × 1	50 A × 1	50 A × 1	50 A × 1	PTメネジ
	B	ドレン	40 A × 1	50 A × 1	50 A × 1	50 A × 1	PTメネジ
	C	自動給水	20 A × 1	20 A × 1	25 A × 1	25 A × 1	PSメネジ
	D	主動給水	20 A × 1	20 A × 1	25 A × 1	25 A × 1	PSメネジ

			TPH-30QQ	TPH-40QQ	TPH-50QQ	TPH-60QQ	接 続
接続配管サイズ	A	オーバフロー	40 A × 1	40 A × 1	50 A × 1	50 A × 1	PTメネジ
	B	ドレン	40 A × 1	40 A × 1	50 A × 1	50 A × 1	PTメネジ
	C	自動給水	20 A × 1	20 A × 1	20 A × 1	25 A × 1	PSメネジ
	D	主動給水	20 A × 1	20 A × 1	20 A × 1	25 A × 1	PSメネジ

- 注) 1. 配管接続口に無理な荷重をかけないように、配管の支持および固定を適切に行ってください。  
 2. 溶接作業等の火花が冷温水機に付着しないようご注意ください。

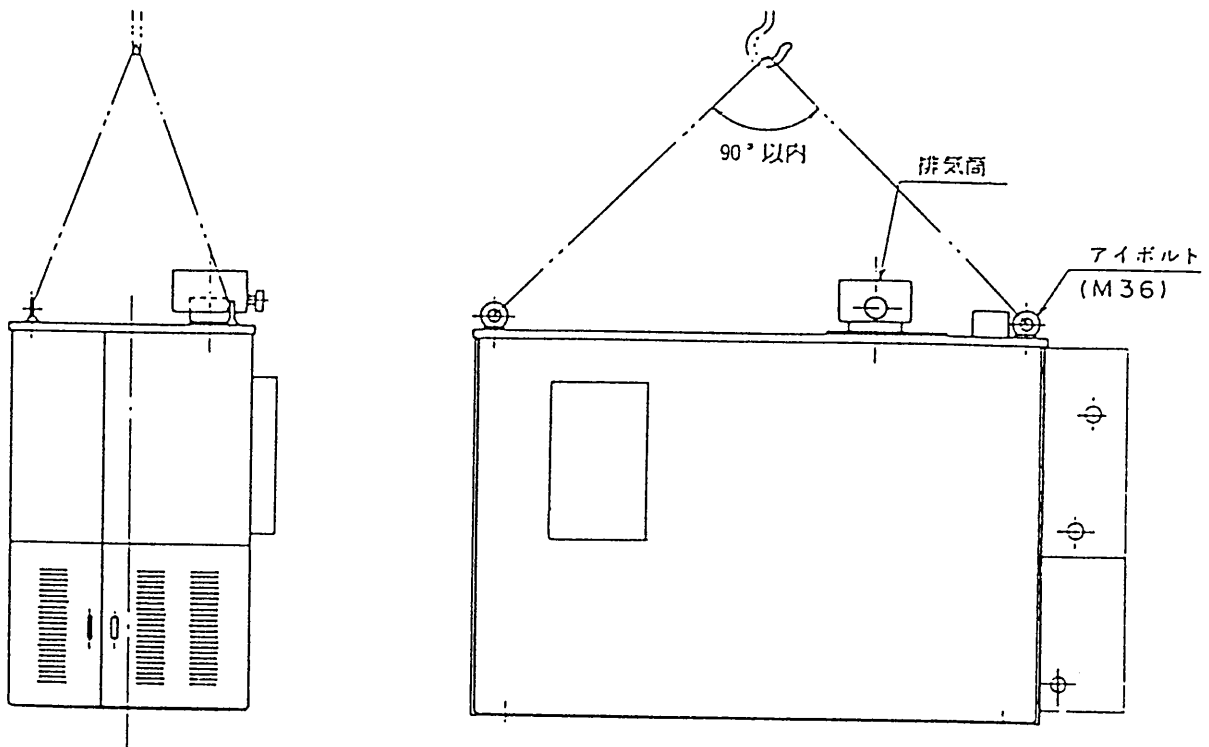


- 注) 1. ———は、当社にて施工納入します。  
 2. - - -は、客先にて施工願います。  
 3. 動力線と操作・監視およびインターロック等の信号線は、同一配管に混入施工しないでください。  
 4. 補機動力盤と冷却塔間の配線は、当社が現地にて施工します。

## (1) 冷温水機ユニット

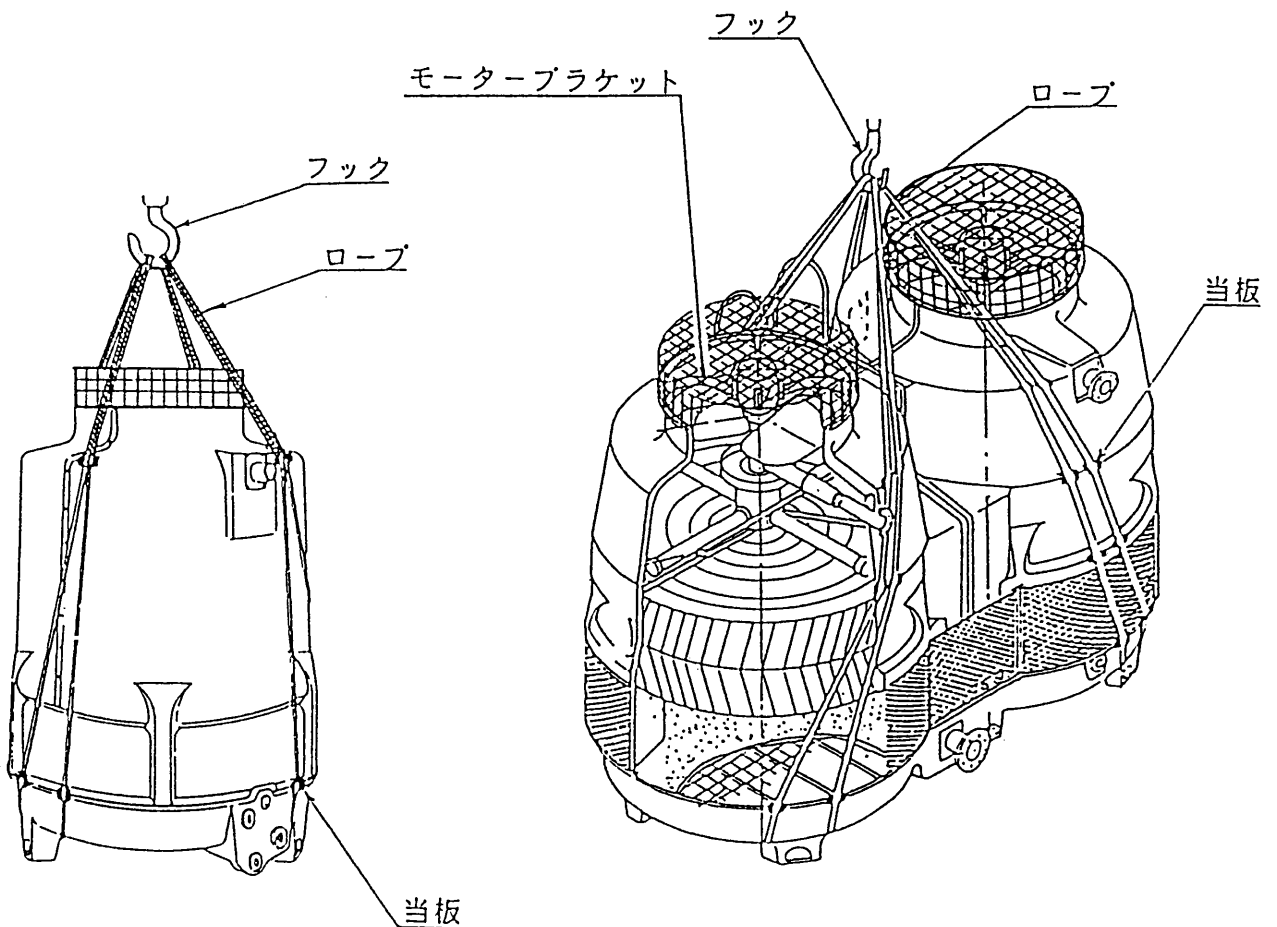
## 1-1) 概要および吊り上げ

1. 吸収液および冷媒液は機内に封入し、機内は真空状態で発送します。
2. 冷温水機の周囲および天井は、化粧カバーで覆われていますので、取扱いには十分注意願います。
3. 本機は吸収液、冷媒液を内蔵した高真空容器ですので、破損した場合には修理できない場合もあります。  
特に機械底部には、胴・配管・ポンプ等がありますのでご注意ください。
4. 吊り上げ時には、下図のようにアイボルト (M 36) にワイヤーを取付け、吊り角度が $90^{\circ}$ 以内となるように注意して搬入下さい。



## (2) 冷却塔

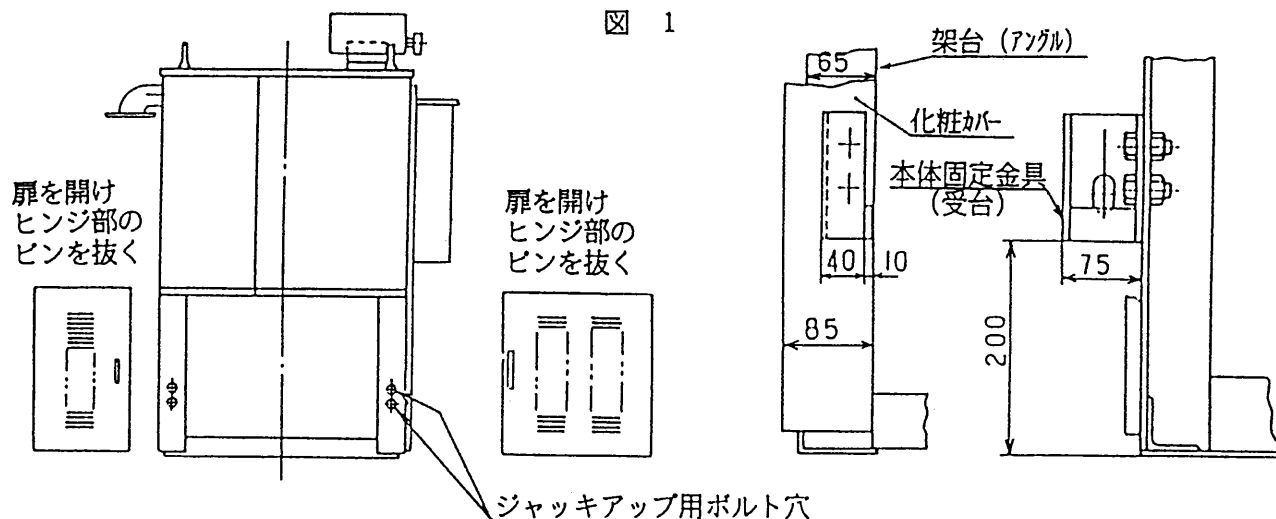
1. 吊り上げ時のロープ掛けは、下図の如く脚に掛けて下さい。  
本体が破損することがありますので、絶対にモーターブラケットからは吊らないよう  
お願いします。
2. ロープは平ロープ（布製）を使用し、外装に傷が付かないように当て板をして下さい。  
また、ロープはできるだけ長く取って吊り上げて下さい。
3. 吊り上げ時のロープ掛けは、玉掛けに十分注意し、ロープのゆるみや横吊りなど起こ  
らぬよう考慮して下さい。
4. モータやファンが上部に設置されていますので倒立や横積みは絶対に避け、積み降ろ  
しは静かに扱って下さい。



## (3) ジャッキアップ要領

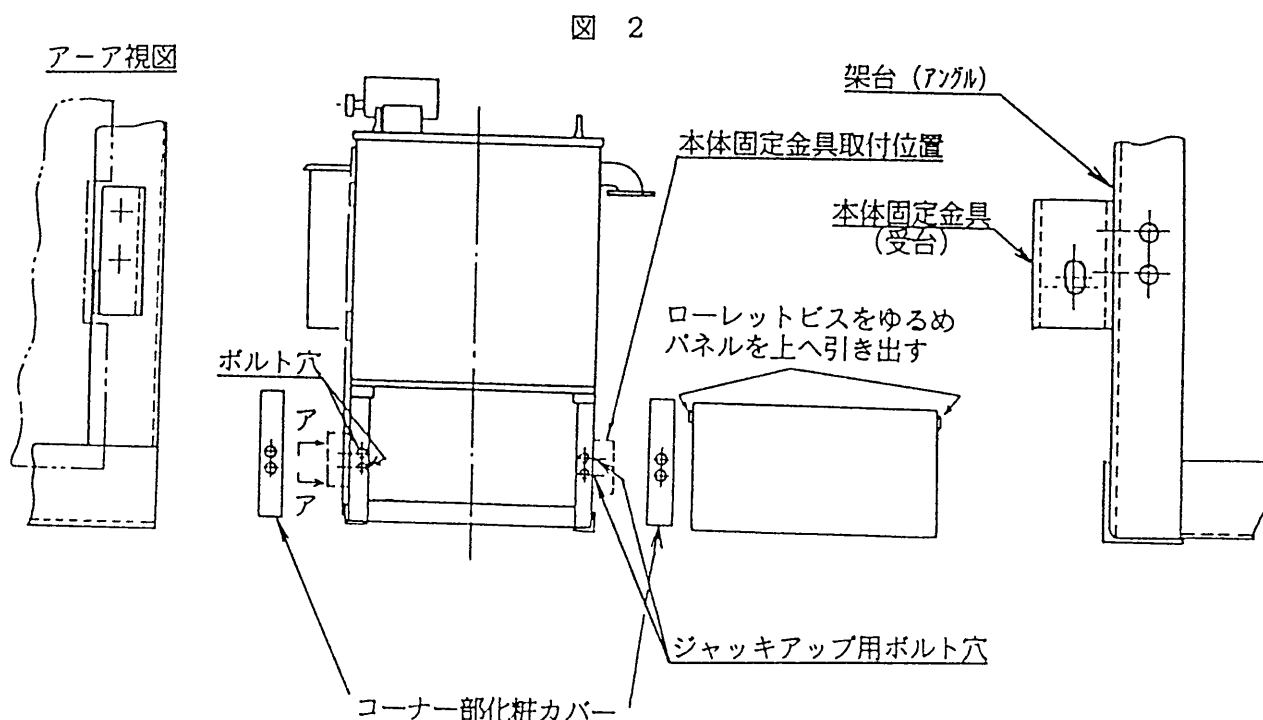
## 〔前面〕

- ① 下部の化粧カバーを外し、ボルトにて附属の本体固定金具を図1のごとく取付け、横引き、ジャッキアップして下さい。
- ② 化粧カバーを傷付けないようにご注意下さい。
- ③ 基礎取付け完了後は、ボルトをジャッキアップ用ボルト穴に取付け、化粧カバーを元通りに戻して下さい。
- ④ 横引き、ジャッキアップに使った本体固定金具は、冷温水機を基礎に固定するために使用します。



## 〔後面〕

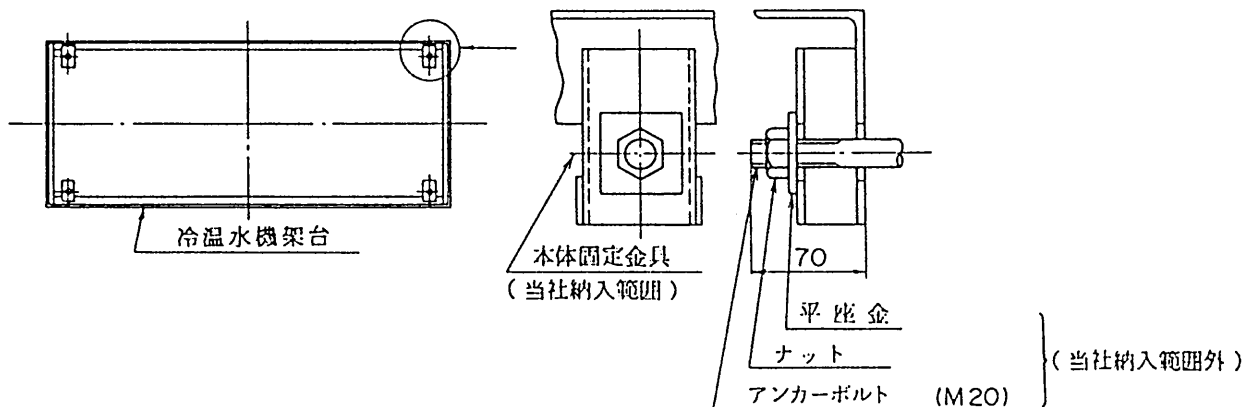
- ① 下部およびコーナー部の化粧カバーを外し、ボルトにて附属の本体固定金具を図1のごとく取付け、横引き、ジャッキアップして下さい。
- ② 化粧カバーを傷付けないようにご注意下さい。
- ③ 基礎取付け完了後は、コーナー部の化粧カバーを取付けた後、ボルトをボルト穴に取付け、化粧カバーを元通りに戻して下さい。
- ④ 横引き、ジャッキアップに使った本体固定金具は、冷温水機を基礎に固定するために使用します。



(1) 冷温水機ユニット

1. 水平かつ平滑な基礎面に冷温水機を設置して下さい。
2. 冷温水機レベルは、下部架台アングルにて 2mm / 1000mm 程度となるよう、またねじれないよう調整確認下さい。
3. アンカーボルトと本体の固定は、附属の本体固定金具にて下図に示すように行って下さい。  
なお、本体固定金具は本体架台に十分乗せて下さい。
4. 箱抜きの場合は、アンカーボルトと本体を固定後、貴社にてキールを充填願います。

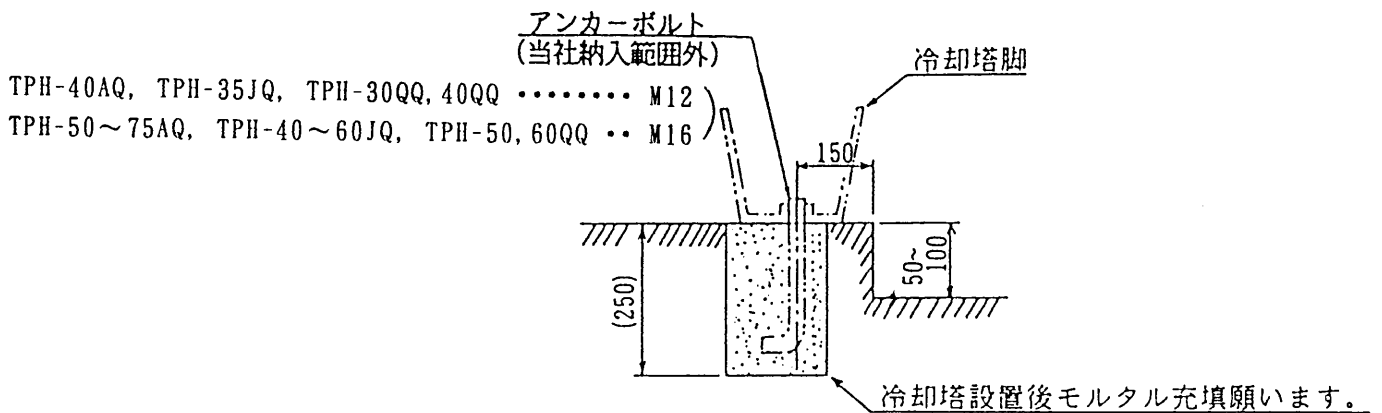
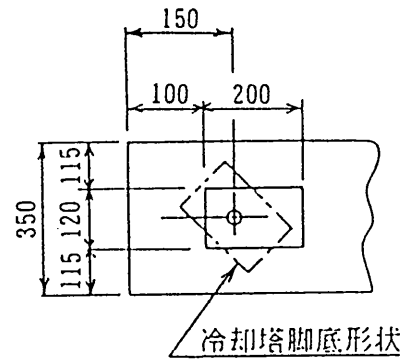
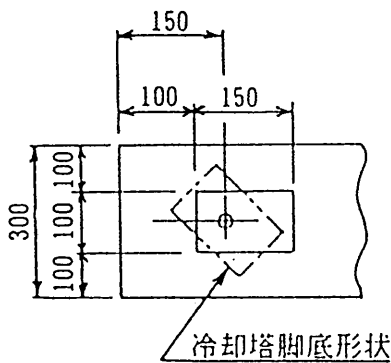
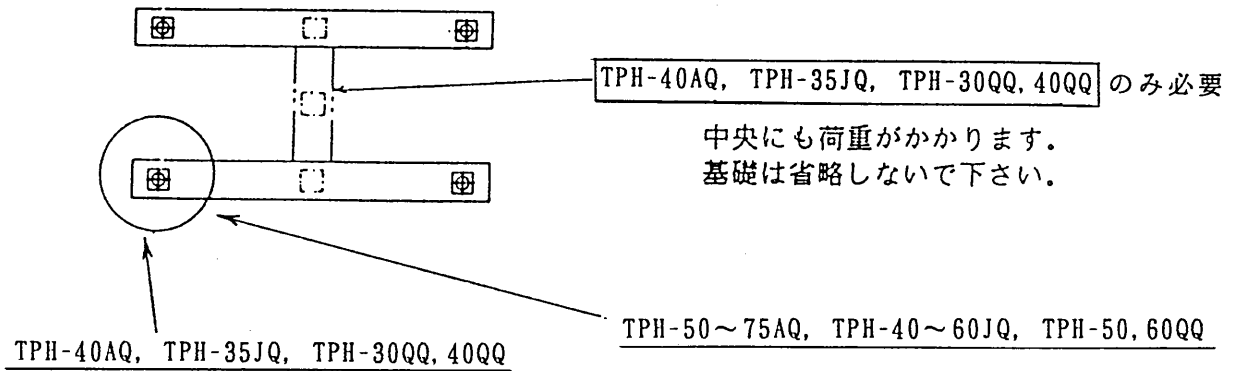
冷温水機据付要領



水平かつ平滑な基礎面に冷温水機を設置し、附属の本体固定金具にてアンカーボルトと冷温水機を固定して下さい。

(2) 冷却塔

1. 水平かつ平滑な基礎面に冷却塔を設置して下さい。
2. アンカーボルトと本体の固定は、下図に示すように行って下さい。
3. 冷却塔設置後、アンカーボルトを取付け、モルタルを充填願います。



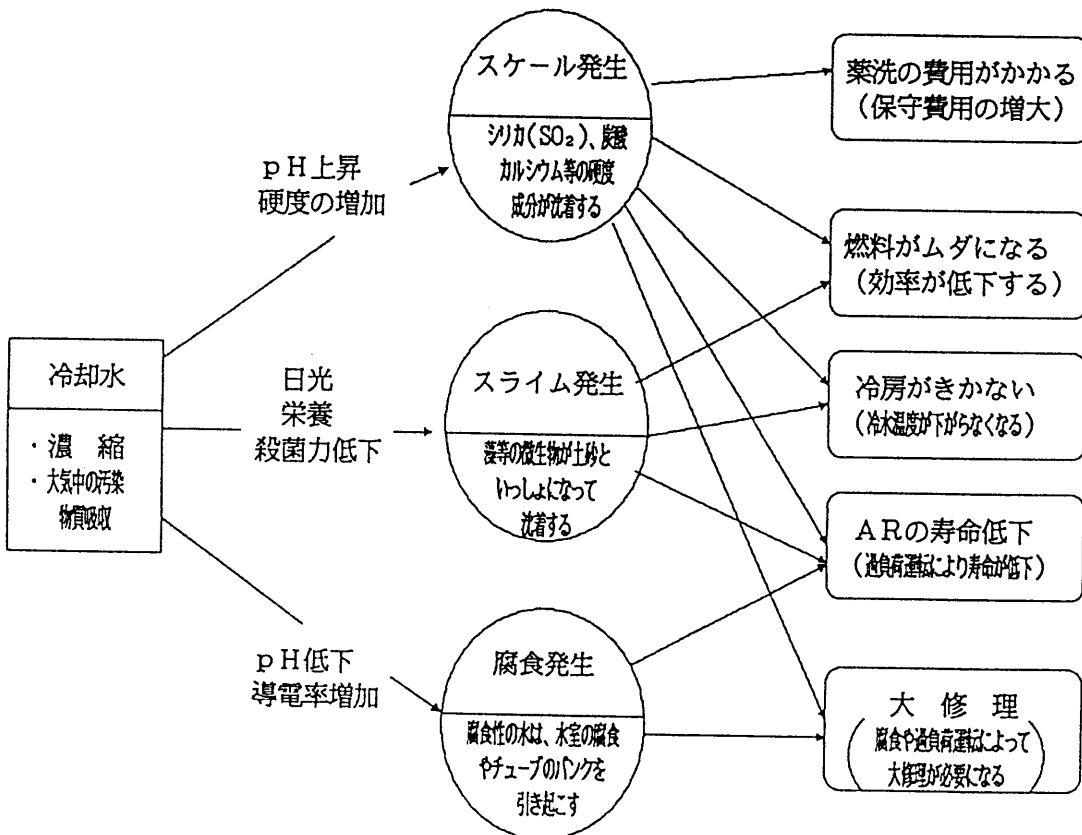
基礎参考図

1. 水質基準

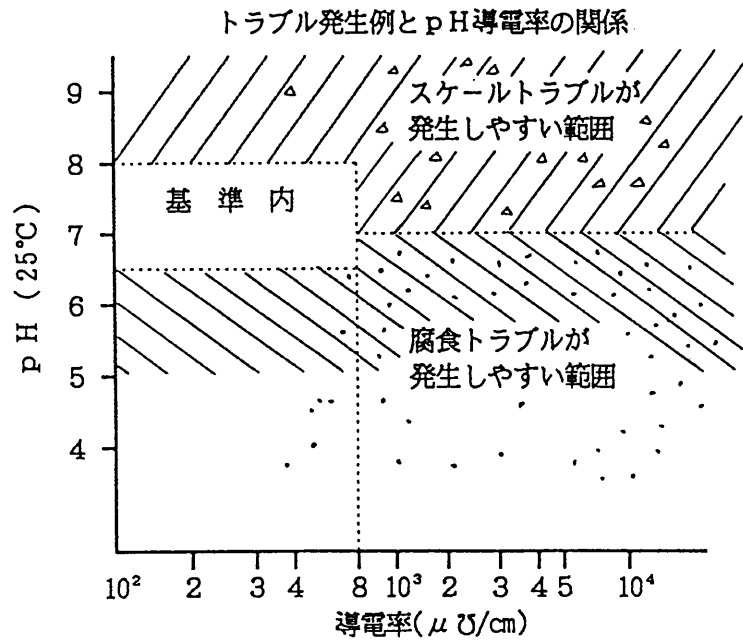
冷却水系の水質の低下は、腐食やスケールの発生原因となり機械の性能低下や腐食事故につながりますので、日常の水質管理を確実に行って下さい。第1表に冷却水・冷温水の水質基準値および、各補給水の水質基準値を示します。この基準は、機械の腐食事故やスケールの発生を防止し、性能維持安定および寿命の延長を計るために設けられたものです。なお、冷水や温水が蓄熱槽等のように、大気開放で冷却水系に準ずる設備の場合は、冷却水系と同様に水質管理を行って下さい。

2. 水質管理

- (1)冷房シーズン前には、冷却水系の配置の水洗を確実にし、また、ストレーナ、ダートトラップ等の洗浄を行って下さい。
- (2)冷房シーズン中は、定期的（約2週間毎程度）に水質検査をして下さい。（記録は保管して下さい。）  
 検査項目は、pHと導電率を中心に行い、どちらか一方でも基準を越した場合は、全項目を詳細に検査するようにして下さい。検査の結果、水質が基準値以上である時は、必ず次の処置を行って下さい。
  - a. 冷却水系の水を入替える。
  - b. 冷却塔の場合はブロー量を増加して補給水で薄める。
  - c. 腐食抑制剤等の水処理剤を使用する。
  - d. 一過式の場合は、完全な前処理設備を備える。
  - e. 三菱ビルテクノサービス(株)へ御連絡下さい。
- (3)定期的に機械の伝熱管内部を点検しスケールの付着がある場合は、管内面クリーニングを行って下さい。スケールの付着状況により選定して下さい。

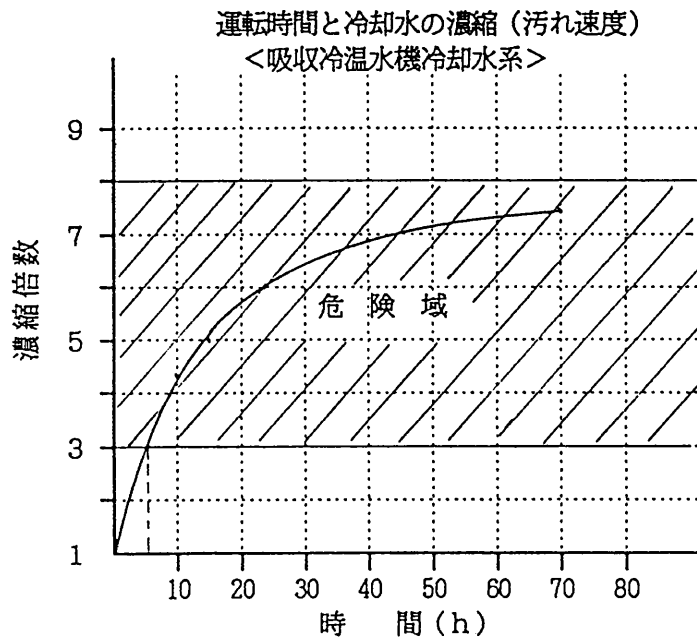






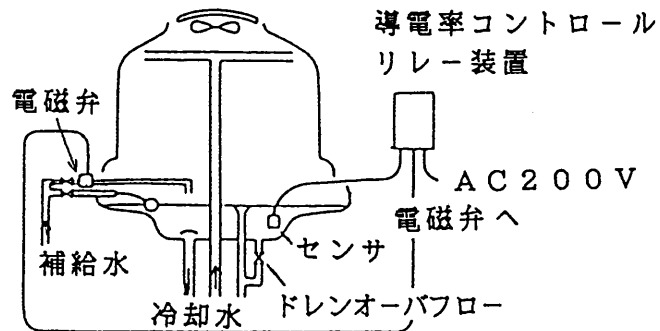
3. 水処理の方法

**第1段階** 冷却水のブロー（必ず実施して下さい）



クーリングタワー使用の場合の冷却水は、上図に示すように5時間ぐらいで補給水の3倍に濃縮されます。濃縮倍数が3を越えると急速に水質が悪化し、トラブルが多発します。この対策として必ず冷却水のブローを実施して下さい。（次ページの図、参照願います。）

導電率自動コントロールによる  
ブロー装置の取付け状態



上図のように冷却水の導電率を計測して、自動的にブローを行う方法は、水をムダに使うことなく一定の水質に保つことができ、最も簡便で効果的な水処理方法です。

**第2段階** 冷却水のブローに薬注の併用

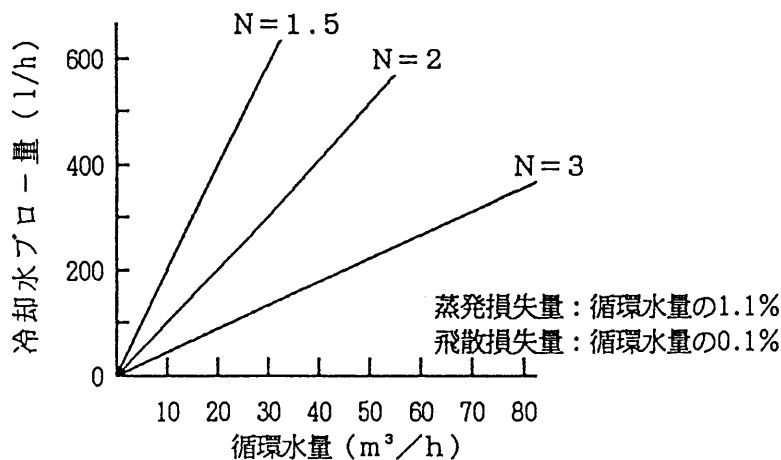
水道代を抑えるため、ブロー量をできるだけ減らし、濃縮倍数の上昇をインヒビター等の薬注を併用することによってカバーします。この場合、補給水の水質やクーリングタワーのおかれている環境によって、用いるインヒビターの成分をよく検討して選ぶ必要があります。

薬注を行う場合には三菱電機ビルテクノサービス(株)へ御連絡下さい。

冷温水機の冷却水ブロー

冷却水ブロー量は下図を目安として決定して下さい。

N：濃縮倍数、補給水水質、環境等によって決定します。



冷却水の水質管理、水質検査に関する御相談は、三菱電機ビルテクノサービス(株)へ御連絡下さい。冷温水機の管理を含めた総合的な保守管理についてアドバイス致します。

第1表 水質基準値（日本冷凍空調工業会資料による）

項 目	冷 却 水		冷 温 水		傾 向	
	一 過 式 又 是 循環式冷却水	タワー補給水	循環式冷温水	補 給 水	腐 食	スケール 生 成
pH (25°C)	6.5 ~ 8 ※2	6.0 ~ 8 ※2	6.5 ~ 8 ※2	6.5 ~ 8 ※2	○	○
導電率(25°C μS/cm)	800以下	200以下	500以下	200以下	○	
M7ルカ度 (ppm)	100以下	50以下	100以下	50以下		○
全硬度 (ppm)	200以下	50以下	100以下	50以下		○
塩素イオン (ppm)	200以下	50以下	100以下	50以下	○	
硫酸イオン (ppm)	200以下	50以下	100以下	50以下	○	
全 鉄 (ppm)	1.0以下	0.3以下	1.0以下	0.3以下	○	○
イオウイオン(ppm)	不検出	不検出	不検出	不検出	○	
アモニウムイオン(ppm)	1.0以下	0.2以下	0.5以下	0.2以下	○	
シリカ (ppm)	50以下	30以下	50以下	30以下		○
遊離炭酸 (ppm)	※3	※3	10	10	○	

[注1]

- ※1 冷却水基準値およびタワー補給水基準値は、日本冷凍空調工業会規格（JRA 9001-1980）である。
- ※2 補給水のみpHが6.0~8.0となっているのは、地下水等で炭酸ガスが溶解してpH値が一時的に下がっても、タワーで循環使用中にpHが上昇して、問題がなくなるためを考慮したものである。
- ※3 日本冷凍空調工業会規格では、遊離炭酸、マンガン残留塩素等は、事故に結びつく定期的な許容度が明確でないので基準には入れなかったが、腐食因子として作用することが明らかである旨の記述がある。

[注2]

基準値の各項目は、腐食またはスケール障害に強い関連性を持ち、そのいずれか一項目でも基準値から外れると、腐食またはスケール傾向にあると推定できるもので、定期的に管理すべき項目をいう。

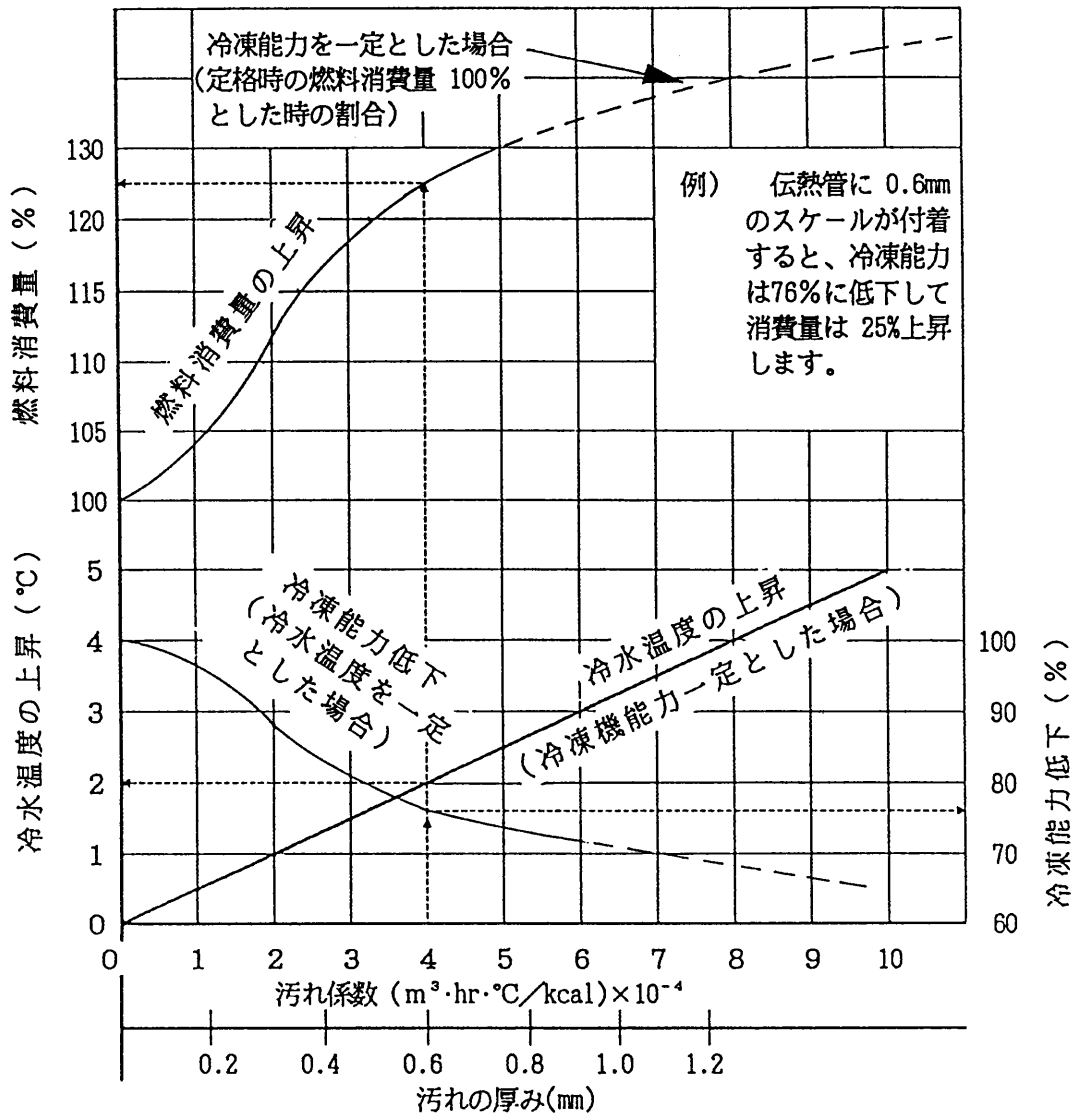
[注3]

水処理をすれば使用可能となる水質の範囲は、投入する薬品により異なるのでここには揚げなかったが、水処理専門業者の指導のもとに適切な水質管理値を設定して、定期的な水質管理を行ってもよい。

4. 冷却水系伝熱管の内面の汚れと性能の関係

冷却水系吸収器・凝縮器の伝熱管内面にスケールが付着しますと冷水出口温度、冷凍出力、および燃料消費量に影響が出ます。

この関係の一例を下図に示します。（日本冷凍空調工業会資料による。）



冷却水の汚れが吸収冷温水機に与える影響の一例

(御注意)

※冷温水系蒸発器の伝熱管内面にスケールが付着した場合も冷却水の場合と同様に影響が出ます。

※冷温水・冷却水に起因する伝熱管および水室部・管板部の腐食事故等の損傷につきましては、メーカーとして保証しかねます。

型式・品番 …… KAR-SS-

--	--	--	--	--

		↑	↑	↑	↑	↑	↑	↑	↑
		↑	↑	↑	↑	↑	↑	↑	↑
型 式	TPH-40AQ, 35JQ, 30QQ	4	↑	↑	↑	↑	↑	↑	↑
	TPH-50AQ, 40JQ, 40QQ	5	↑	↑	↑	↑	↑	↑	↑
	TPH-60AQ, 50JQ, 50QQ	6	↑	↑	↑	↑	↑	↑	↑
	TPH-75AQ, 60JQ, 60QQ	7	↑	↑	↑	↑	↑	↑	↑
				↑	↑	↑	↑	↑	↑
冷温水ポンプ 容 量	3.7 KW	3	↑	↑	↑	↑	↑	↑	↑
	5.5 KW	5	↑	↑	↑	↑	↑	↑	↑
	7.5 KW	7	↑	↑	↑	↑	↑	↑	↑
	KW	S	↑	↑	↑	↑	↑	↑	↑
冷却水ポンプ 容 量	3.7 KW	3	↑	↑	↑	↑	↑	↑	↑
	5.5 KW	5	↑	↑	↑	↑	↑	↑	↑
	7.5 KW	7	↑	↑	↑	↑	↑	↑	↑
	KW	S	↑	↑	↑	↑	↑	↑	↑
冷却塔ファン 容 量	1.1 KW	1	↑	↑	↑	↑	↑	↑	↑
	0.8 KW × 2台	2	↑	↑	↑	↑	↑	↑	↑
	1.1 KW × 2台	3	↑	↑	↑	↑	↑	↑	↑
	KW × 台	S	↑	↑	↑	↑	↑	↑	↑
特 記 事 項	なし								R
	あり ( )								S

(1) 補機動力盤仕様

- 1) 型式 KAR-SS
- 2) 構造・構成 鋼板製・本体化粧ケース外付
- 3) 電源 3φ, AC200V, 50/60Hz (+10~-10%)
- 4) 操作機器容量

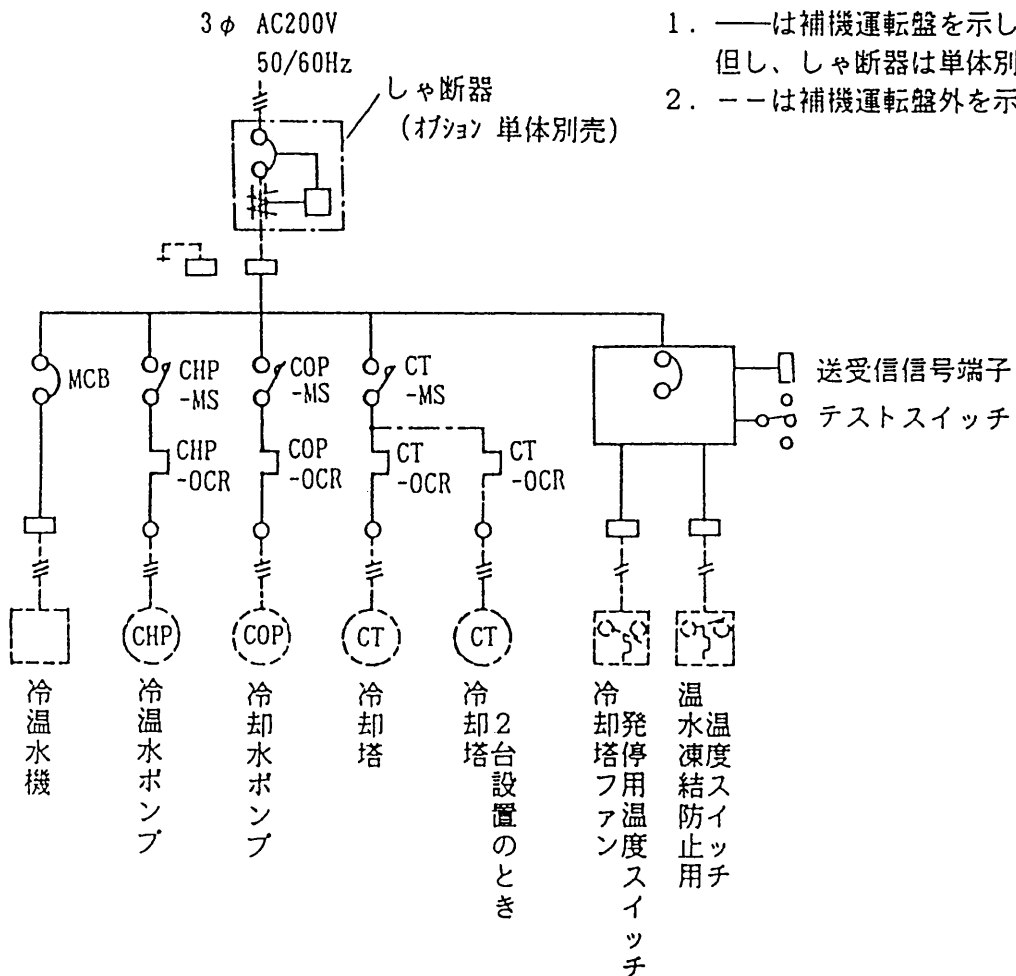
形 式		TPH-40AQ TPH-35JQ	TPH-50AQ TPH-40JQ	TPH-60AQ TPH-50JQ	TPH-75AQ TPH-60JQ
冷温水ポンプ	k W	3.7	3.7	5.5	7.5
冷却水ポンプ	k W	3.7	3.7	5.5	7.5
冷却塔	k W	1.1	0.8×2	1.1×2	1.1×2

形 式		TPH-30QQ	TPH-40QQ	TPH-50QQ	TPH-60QQ
冷温水ポンプ	k W	3.7	3.7	5.5	7.5
冷却水ポンプ	k W	3.7	3.7	3.7	5.5
冷却塔	k W	1.1	1.1	0.8×2	1.1×2

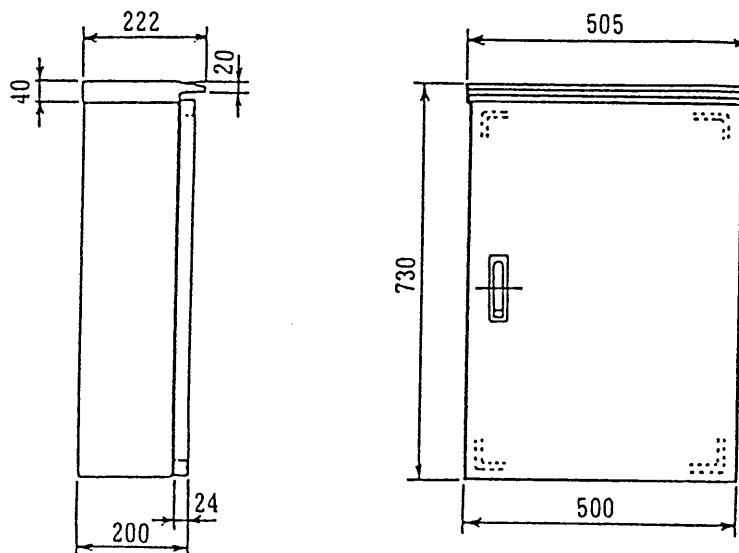
- 5) 起動方式 直入れ起動
- 6) 収納機器・回路

[備考]

- 1. —は補機運転盤を示します。  
但し、しゃ断器は単体別売とします。
- 2. -は補機運転盤外を示します。



(2) 補機動力盤外形図



(3) 補機動力盤内部構造図

