

吸収冷温水機仕様書	仕様書番号	TPH40HHJ
------------------	-------	----------

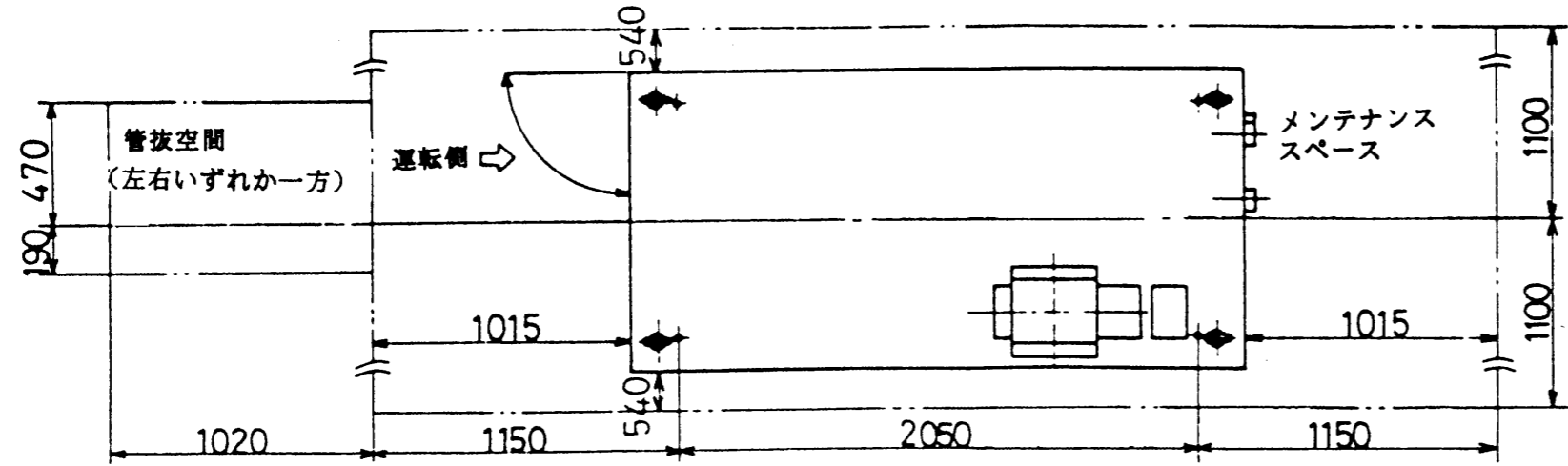
御使用先	殿	弊社工事番号
御注文元	殿	

形 名	TPH- 40HH, HJ	冷凍トン	40 USRT	台 数	台
-----	---------------	------	---------	-----	---

冷房能力		USRT	40		電	電 源		3相 200V 50/60Hz			
		kcal/h	120,960			消費電力		kW	2.3		
暖房能力		kcal/h	145,150		電	電源容量		kVA	3.8/3.7		
		冷 水 温 水	入口温度	℃		12		機	電源電流		A
出口温度	℃		7		電線太さ		mm ²		3.5		
入口温度	℃		54		電 動 機	吸収液ポンプ			kW	0.75	
出口温度	℃		60			冷媒ポンプ			kW	0.1	
流量	l/min	400		バーナモータ		kW	0.75				
		圧力損失	mAq	3.5							
冷 却 水	入口温度		℃	32		口 径	冷温水出入口		A	65	
	出口温度		℃	37.5			冷却水出入口		A	80	
	流量		l/min	666.7			燃料入口		A	15	
	圧力損失		mAq	6.7			長さ (L)		mm	2,320	
燃 料 関 係	燃料消費量 (最大)	冷房	l/h	14.0		外 形 寸 法	幅 (W)		mm	1,120	
		暖房	l/h	18.4			高さ (H)		mm	1,780	
	油種類				灯油		重 量	搬入重量		ton	2.7
						重 量	運転重量		ton	2.9	
必要空気量		m ³ /h	230		塗 装		ソルハ [®] -焼付塗装				
排ガス量		m ³ /h	380		高温再生器伝熱面積		m ²	1.8			

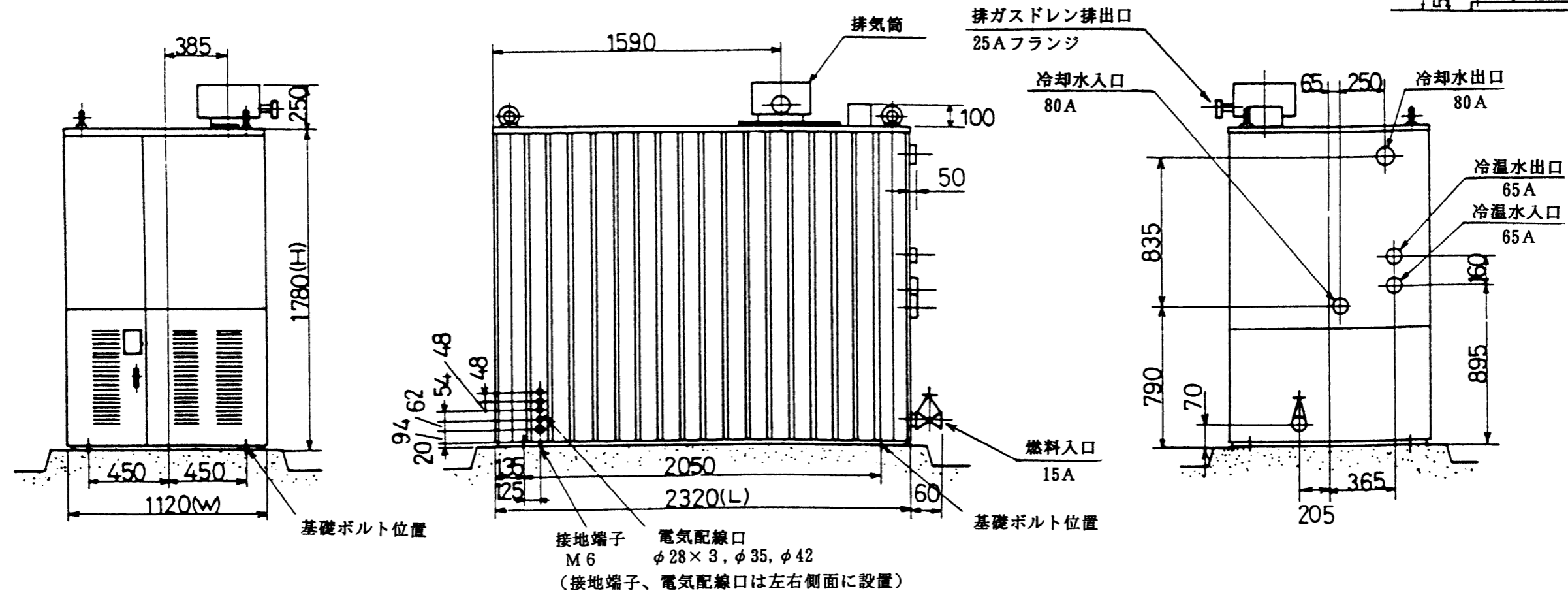
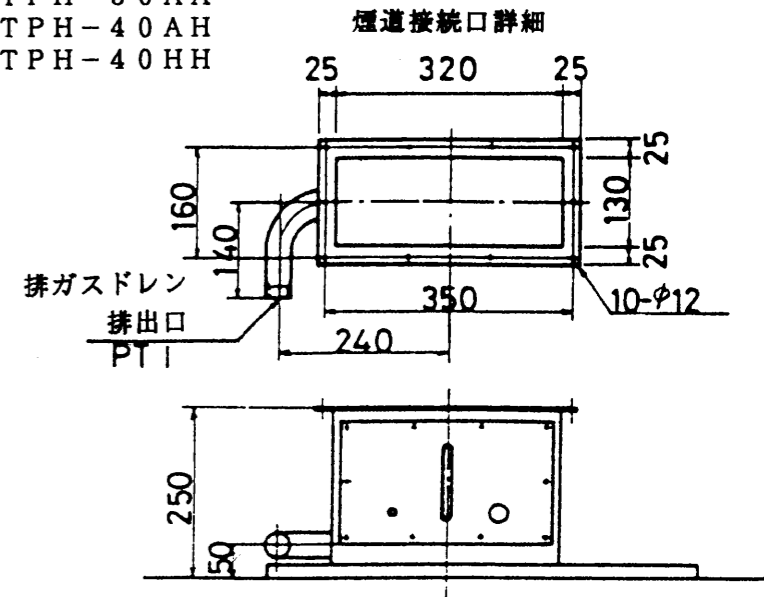
- 冷温水・冷却水出入口方向：外形図による
- 保温・保冷 : 施工済 (保温：グラスウール, 保冷：硬質ポリウレタンフォーム)
- 付属品 : ヒューズ (1台分)、取扱説明書 (2冊)
- オプション :
- 添付図面 : 本体外形図
- 除外工事 : 基礎工事、給排水工事、電気工事、搬入据付工事
- 注 記 : 1. 冷却水入口温度は、22℃以下に低下しないように制御して下さい。
 2. 運転可能範囲は、10~100%負荷です。
 3. 冷温水、冷却水系の最高使用圧力は、5 kg/cm²Gです。
 4. 排ガス温度は、180℃前後です。煙道・煙突の耐熱温度は350℃となるよう計画下さい。

改 定		作 成	
		検 認	



〔屋内形の場合〕

- TPH-50AA
- TPH-40AH
- TPH-40HH



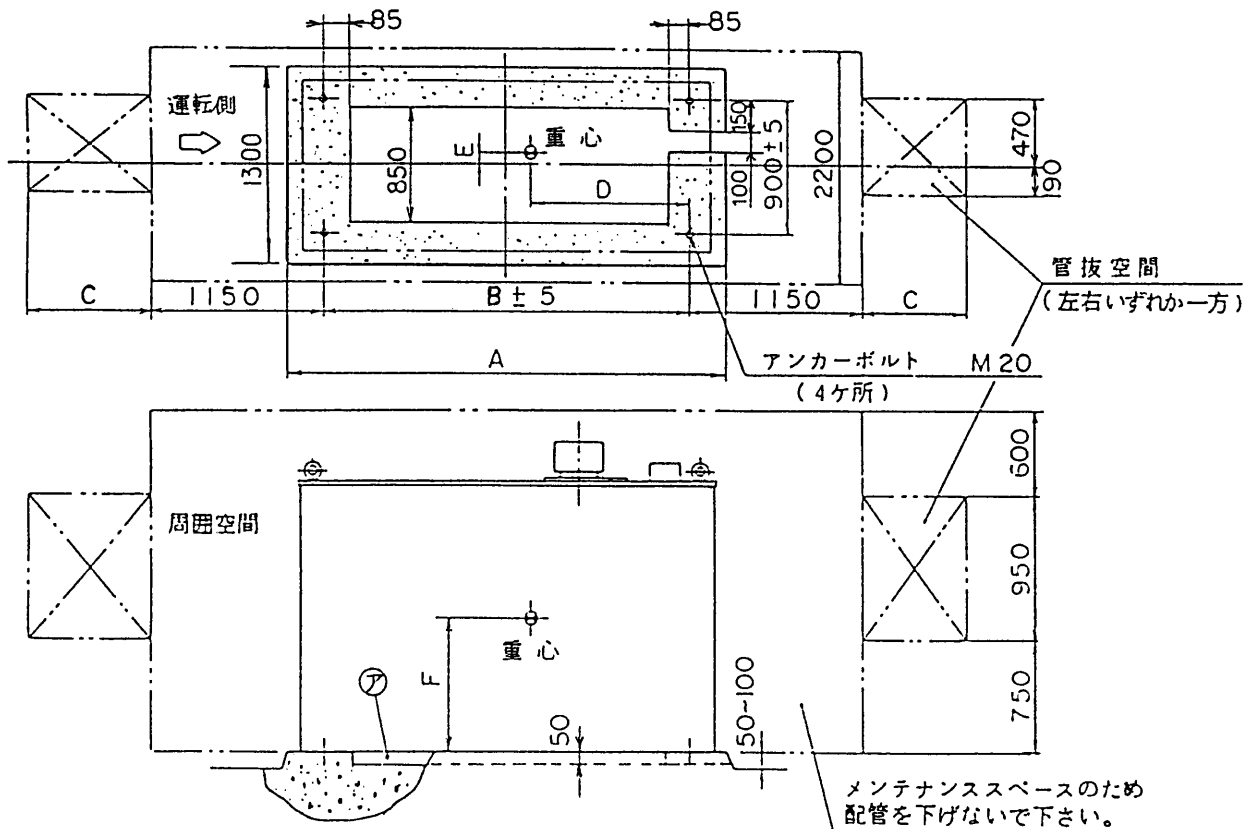
(注) 管抜き空間を左右いずれかに設けると、将来の保守に便利です。

12	13	14	43	44	45
----	----	----	----	----	----

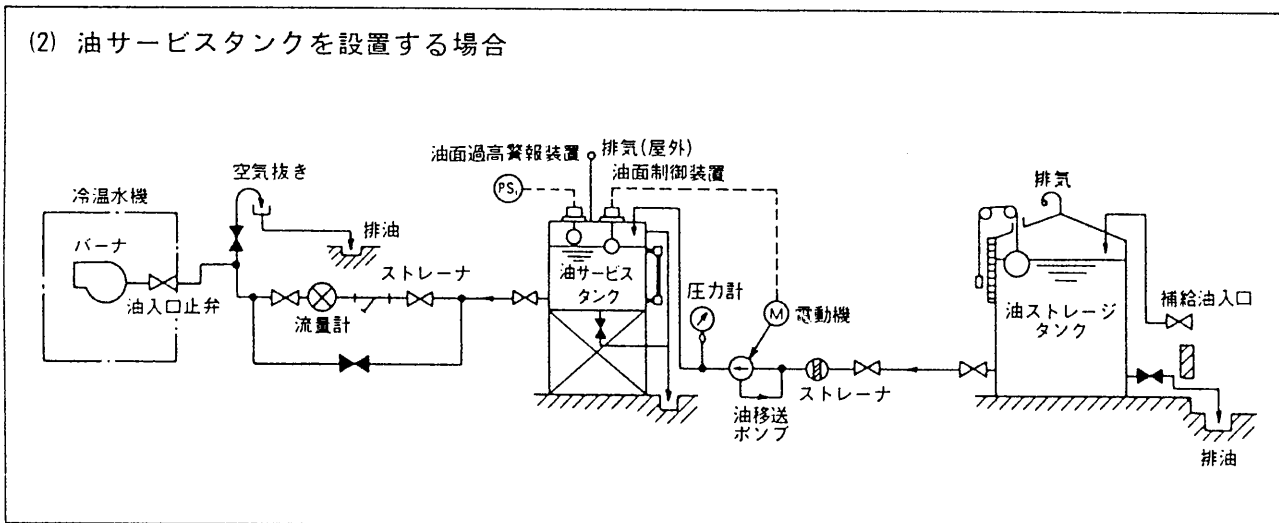
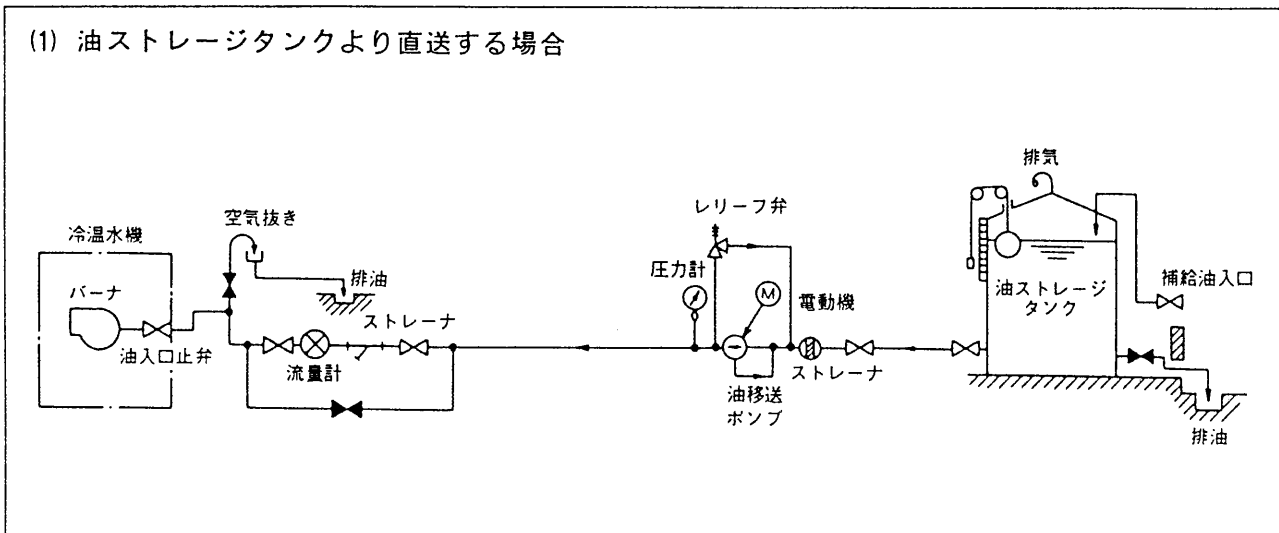
CHANGE	控	1	MITSUBISHI ELECTRIC CORPORATION		TPH-50AA, TPH-40AH, TPH-40HH	CAD
	出図用		NAGASAKI WORKS		TPH-50AF, TPH-40AJ, TPH-40HJ	
	外注用		DIM. IN mm	作成日付 DATE 96-11-5	承認 APPROVED	吸収冷温水機外形図
	計画		尺度 SCALE	作成 DRAWN 青木	杉山 理内	
			NTS	照査 CHECKED		
					C6D2789	REV

形式	寸法	A	B	C	D	E	F	基礎ボルト1ヶ所 当たり最大重量 (ton)
TPH-40AA, AF TPH-35AH, AJ TPH-30HH, HJ		2100	1650	620	755	15	960	0.7
TPH-50AA, AF TPH-40AH, AJ TPH-40HH, HJ		2500	2050	1020	970	25	965	0.8
TPH-60AA, AF TPH-50AH, AJ TPH-50HH, HJ		2920	2470	1420	1180	30	965	0.9
TPH-75AA, AF TPH-60AH, AJ TPH-60HH, HJ		3520	3070	2020	1580	35	965	1.0

- 注) 1. 本表は、基礎・周囲空間（保守スペース）・重心寸法を示します。
 2. 基礎図中 ㊦印は、アンカーボルト位置を示します。
 3. 管抜き空間を左右いずれかに設けると、将来の保守に便利です。
 4. 冷温水機の周囲に排水溝を施工願います。
 5. 基礎面は、水平かつ平滑に仕上げてください。（水平度は 1000mm につき約 2mm程度）
 6. 埋込式・後打式アンカーボルトをご使用の場合は、下図アンカーボルト寸法にて平行度、直角度に注意して施工下さい。
 7. 防水堤を設けられる場合は、運転扉が開閉可能なスペースを見込んで下さい。
 また、防水堤高さは、基礎高さより低くして下さい。
 8. 複数台並列設置される場合は、別途「複数台並列設置の場合の基礎施工および電気配線要領」をご参照下さい。
 9. 排水用として ㊦部の掘込みを必ず設けて下さい。



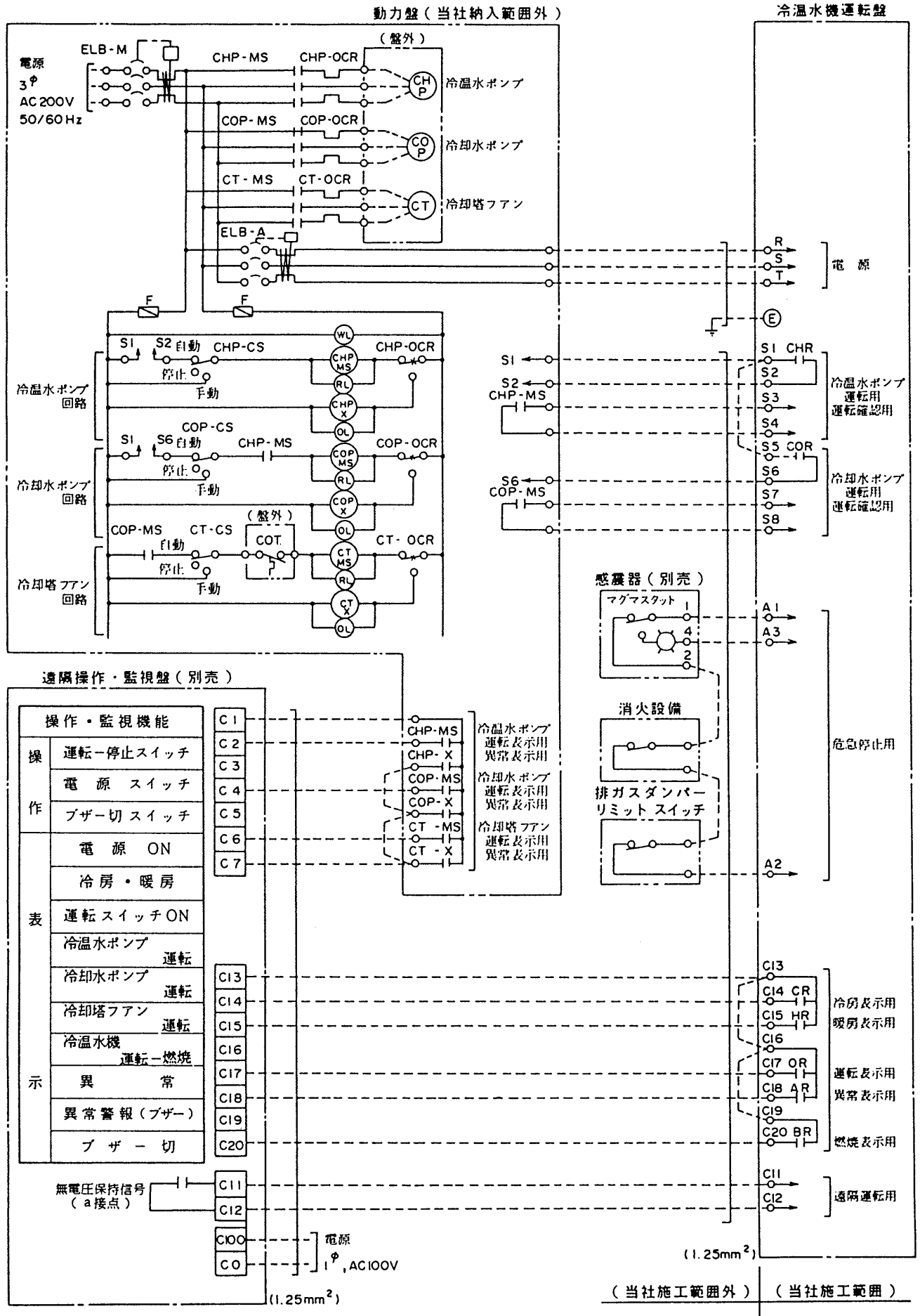
(1) 燃料配管系統図



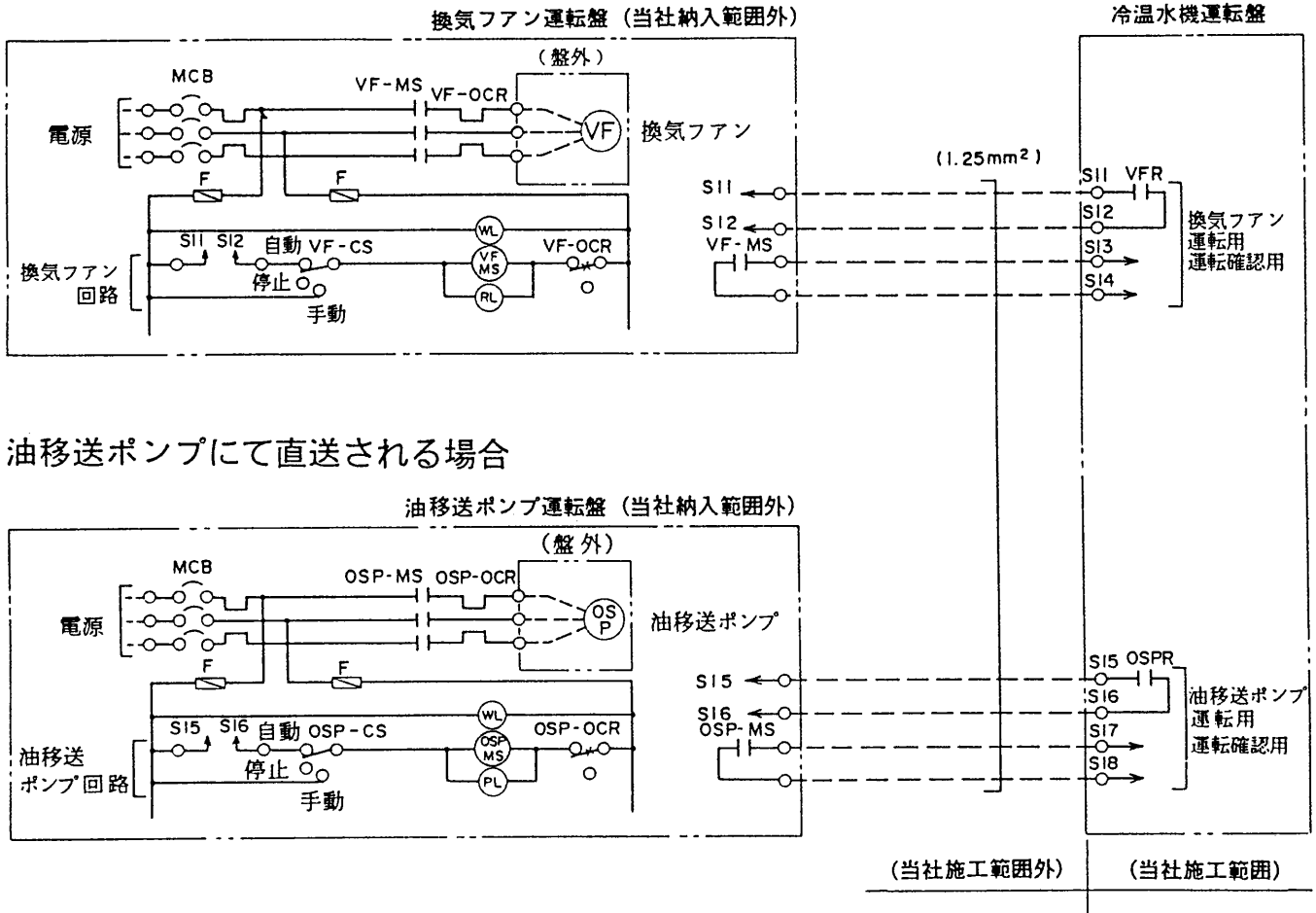
- (注) 1. []印内は納入範囲を示します。
 2. 燃焼調整および冷温水機的能力チェックに必要なため、冷温水機手前に油流量計を必ず設けて下さい。
 3. 油ストレージタンクより直送する場合、冷温水機接続部(油入口止弁)で0.1~0.5 kg/cm²Gの範囲の一定供給油圧力が確保できれば、油移送ポンプの設置は不用です。
 なお、0.5 kg/cm²G以上の油圧力で供給される時は、減圧弁を取付けて調圧願います。
 4. 油移送ポンプで直送される場合は、冷温水機の信号で発停するように「インターロック」願います。
 制御盤内に接続用端子を準備しております。なお、詳細は、「インターロック回路図」を参照願います。
 5. 油サービスタタンクを設置する場合、サービスタタンクの位置は、冷温水機接続部(油入口止弁)で供給油圧力が0.1~0.5 kg/cm²Gの範囲の一定油圧力が確保できるように計画願います。
 6. 油サービスタタンクには、油面制御装置、および油面過高警報装置を取付けて、油漏れ事故の防止策をお願いします。

(2) 燃料の種類と接続配管口径

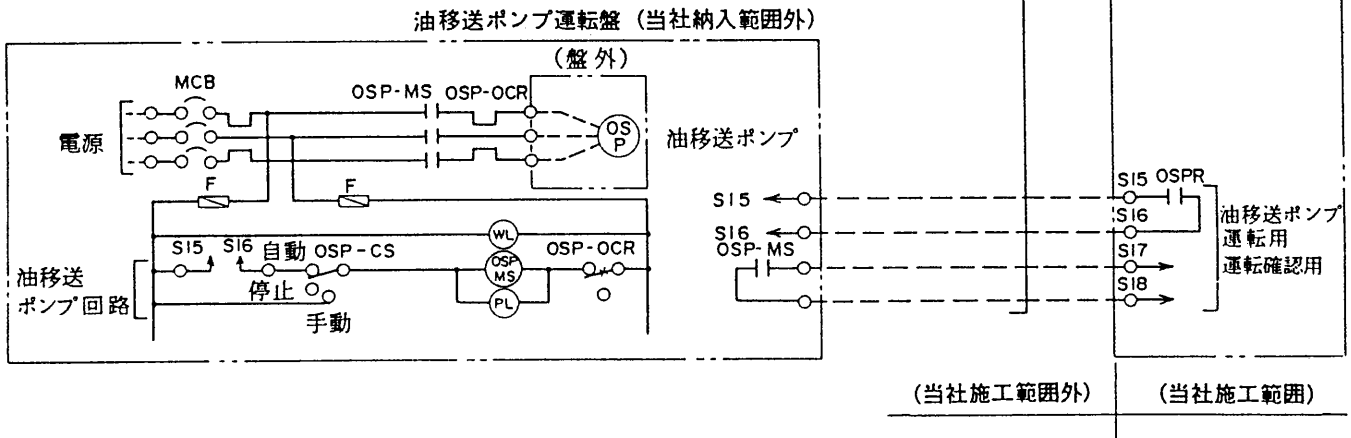
燃料の種類	真発熱量	比重	接続配管口径(メヅ)	備考
灯油	10,400kcal/kg (8,320kcal/l)	0.8	各形式 15A	イオウ分 0.015重量%以下
特A重油	10,000kcal/kg (8,900kcal/l)	0.89	各形式 15A	イオウ分 0.3重量%以下その他添付「特A重油仕様」による。



換気ファンとインターロックを行なわれる場合



油移送ポンプにて直送される場合



記号	名称	記号	名称	記号	名称
CHP	冷温水ポンプ	COT	冷却塔ファン発停用温度スイッチ	-CS	運転スイッチ
COP	冷却水ポンプ			-MS	電磁開閉器
CT	冷却塔ファン			-OCR	過電流リレー
VF	換気ファン			XR	補助リレー
OSP	油移送ポンプ	ELB	漏電しや断器	WL	電源表示灯
		MCB	しや断器	RL	運転表示灯
		F	ヒューズ	OL	異常表示灯

〔備考〕

図は、動力盤回路・操作・インターロック信号および配線について示します。

1. 冷水機運転盤は当社より納入致します。また、感震器および遠隔操作・監視盤はオプションとして別売致します。動力盤・消火設備は、当社施工範囲外です。
2. 点線にて示す配線をご施工下さい。
3. ポンプ運転確認信号は、電磁開閉器補助接点をご使用下さい。
4. 冷却塔ファン発停用温度スイッチ (COT) および各ポンプは、盤外設置となります。
5. 冷水機ポンプ、冷却水ポンプを Δ 起動される場合は、インターロック用ポンプ運転、確認信号は、 Δ 電磁開閉器補助接点として下さい。
6. 感震器から冷水機運転盤へ配線をされる場合端子番号を十分確認のうえ接続して下さい。端子番号をまちがえると冷水機運転盤内の電子機器が破壊される恐れがあります。
7. 感震器の接続端子番号は、当社オプション品の場合を示します。

1. 吸収液および冷媒液は機内に封入し、機内は真空状態で発送します。
2. 冷温水機の周囲および天井は、化粧カバーで覆われていますので、取扱いには十分注意願います。
3. 搬入口は下表の搬入最大寸法により確保願います。なお、コロ引き時にはHc寸法に受台、コロおよび敷板の寸法を加えて下さい。
4. 吊り上げ時には、図 - 1 の如くアイボルト (M36) にワイヤーを取付け、吊り角度が90°以内となるように注意して搬入下さい。
5. 横引き、ジャッキアップの際には、図 - 2 のように化粧カバー 3 枚をはずし、冷温水機架台のボルトをはずし、附属の本体固定金具を取付けて利用下さい。
なお、化粧カバーを傷つけぬよう注意願います。
6. 本機は吸収液、冷媒液を内蔵した高真空容器ですので、破損した場合には修理できない場合もあります。特に機械底部には、胴・配管・ポンプ等がありますのでご注意下さい。
7. 屋内設置の場合は排気筒がありません。
8. 搬入重量を特別に軽くする場合には別途オプション仕様で対応が可能です。この場合本機真空部以外 (水カバー、保温保冷燃焼装置、運転盤、化粧カバー等) は現地取付施工となります。別途ご指示下さい。

形式 寸法・重量		TPH-40AA, AF TPH-35AH, AJ TPH-30HH, HJ	TPH-50AA, AF TPH-40AH, AJ TPH-40HH, HJ	TPH-60AA, AF TPH-50AH, AJ TPH-50HH, HJ	TPH-75AA, AF TPH-60AH, AJ TPH-60HH, HJ
		搬入寸法	Lc (mm)	2,030 (1,975)	2,430 (2,375)
	Wc (mm)	1,140	1,140	1,140	1,140
	Hc (mm)	2,125	2,125	2,125	2,125
搬入重量 (ton)		2.3	2.7	3.1	3.7
特別搬入重量 (ton) (オプション仕様)		1.7	2.0	2.2	2.8

- (注) 1. 高さ寸法Hcは、排気筒を搬入時に取りはずすことにより、1,975mmまで短縮することも可能です。
2. 長さ(Lc)寸法は、燃料配管を搬入時に取りはずすことにより、()内寸法まで短縮することも可能です。

図 - 1

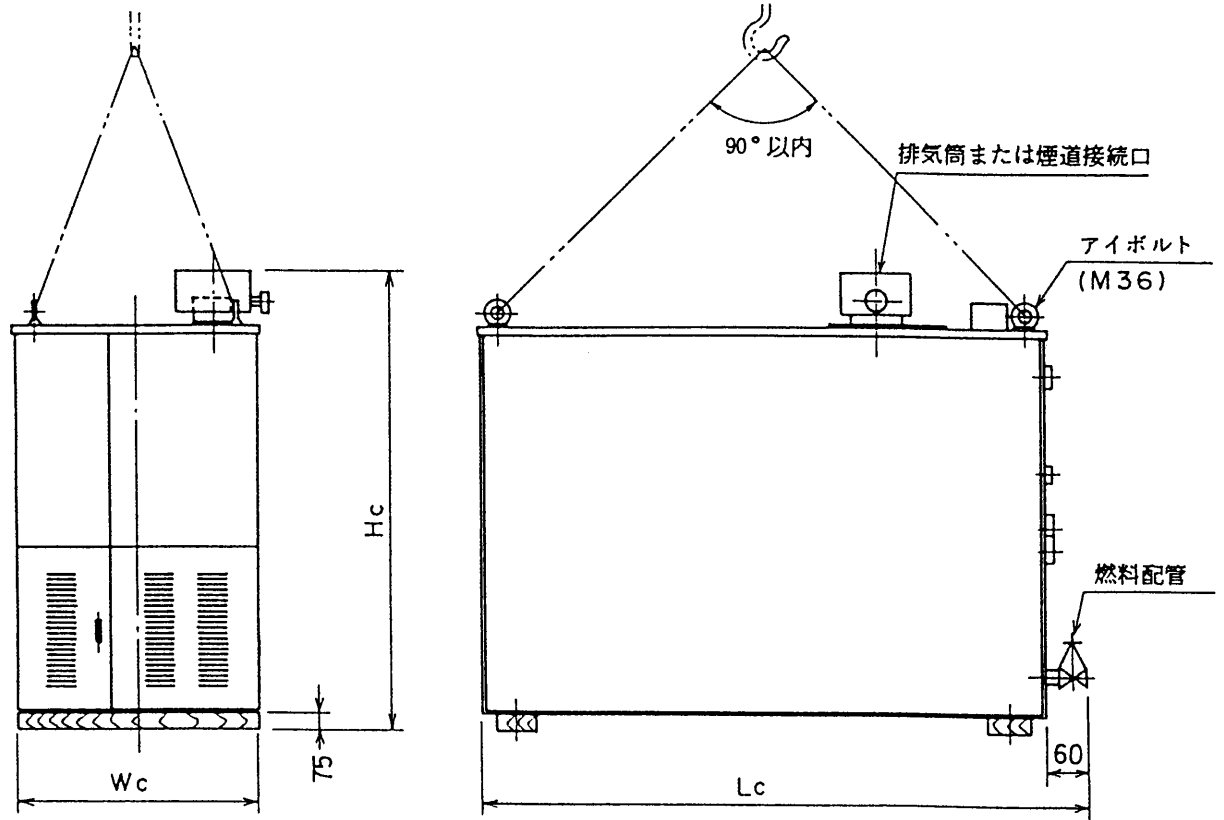
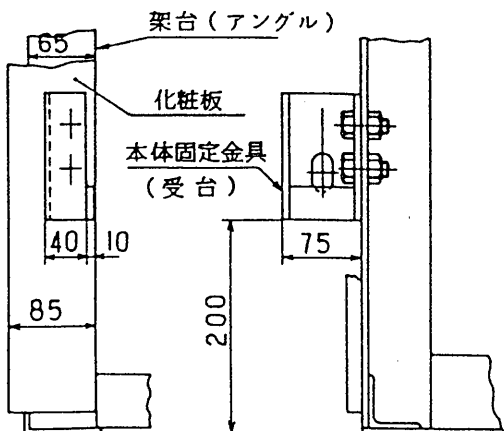
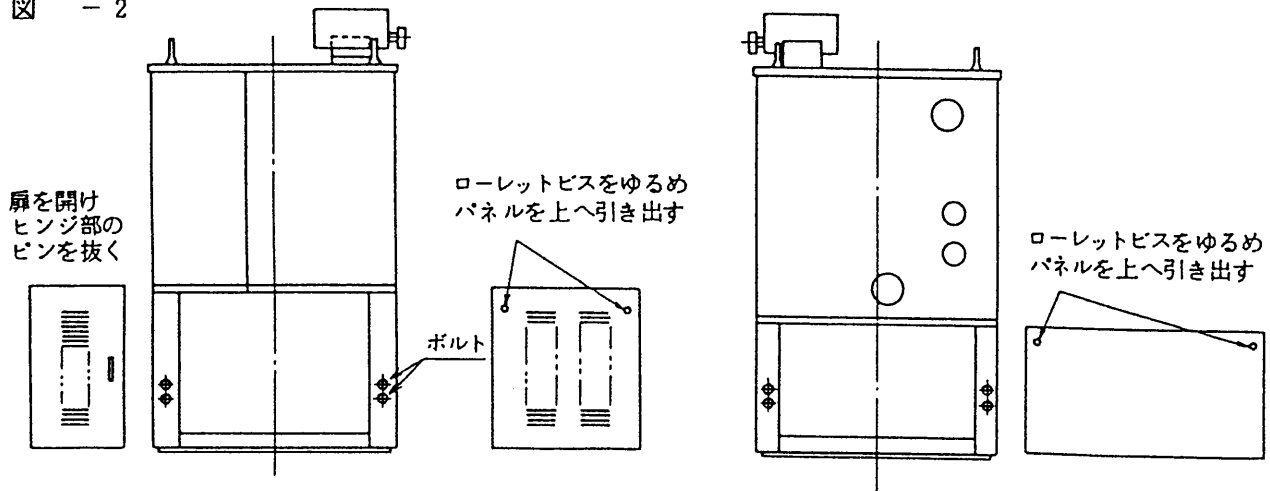


図 - 2



ジャッキアップ用受台施工要領図

(注)

1. 前後面下部の化粧パネル3枚をはずし、ボルトにて附属の本体固定金具を左図のごとく取付け、横引、ジャッキアップして下さい。
2. 化粧板を傷付けないように注意下さい。
3. 基礎取付完了後はボルトを孔に取付け、化粧カバー扉およびパネル2枚を元通りに戻して下さい。
4. 横引き、ジャッキアップに使った本体固定金具は、冷温水機を基礎に固定するために使用します。

油吸収冷温水機一般仕様書 (TPH-A, Hシリーズ)

目次

	ページ
1. 一般	2
2. 計画時のご注意事項	3
3. 納入と工事範囲	5
4. 接続配管要領	6
5. 煙道・煙突の設計および施工要領	9
6. 冷却水制御要領	10
7. 電気配線要領	11
8. 機械の据付け要領	12
9. 冷却水・冷温水系の水質基準および水質管理	13

— 概要	仕様書番号	CRL - M769 - 5
------	-------	----------------

1. 一般

(1) 概要

本仕様書は、三菱油吸収冷温水機に関するものであります。

本機は、冷媒に水を吸収液に臭化リチウム水溶液を使用する吸収冷凍機に油燃焼装置を設け、冷房用の冷水または暖房用の温水を取出せるように設計された機械であります。

なお、二重効用形のため冷房時には大幅な省エネルギー化を実現しております。

(2) 準拠規格

各部設計製作は十分入念に行い、使用材料はすべて日本工業規格あるいはそれに準ずる優秀なものを使用いたします。

(3) 試験および検査

各製作段階においては入念なる品質管理を行い、完成時には当社工場内で総合的な真空試験、電氣的機能試験を実施します。

(4) 保証期間

搬入引渡し後15ヵ月または、現地試運転立会后12ヵ月のいずれか短い期間を保証期間とし、この期間中に生じた不具合については、設計・製作の不良その他明らかに当社の責任に帰すべきものに対しては無償にて速やかに修復いたします。

但し、二次的および間接的損害については、当社はその責任を免ぜられるものとします。

(5) 搬入条件

館側車上渡しとします。現地荷おろし、横引き、基礎上への取付ならびに以後の機械の保管管理は当社範囲外とします。

(6) 現地試運転立会

現地において初めての試運転を行う場合には付帯設備、通水テスト等運転準備が全て完了していることを確認のうえ、必ず当社サービス員の立会を要請してください。

機械の細部運転確認ならびに取扱説明を無償にて実施させていただきます。

(7) アフターサービス

保証期間中（搬入引渡し後15ヵ月または、現地試運転立会后12ヵ月のいずれか短い期間）のアフターサービスを無償にて実施させていただきます。但し、伝熱管のクリーニングは無償アフターサービスの範囲には含まれておりません。

以後は、別途『年間保守契約』を締結していただきますよう推奨いたします。

(8) 機種選定上の注意事項

- ① 本機を豪雪地帯の屋外で使用される場合は、簡易的な雪除け屋根が必要です。
- ② 機械の周囲温度が、冷房停止時5℃以下または暖房停止時-10℃以下となる場合には別途対策が必要となりますのでご相談ください。
- ③ 本機は、一般ビルなどの空調用に最も適するよう設計されております。一般ビルなどの空調用に比べて長期間連続運転、高負荷運転が想定される場合や産業空調用などに使用される場合は別途ご相談ください。

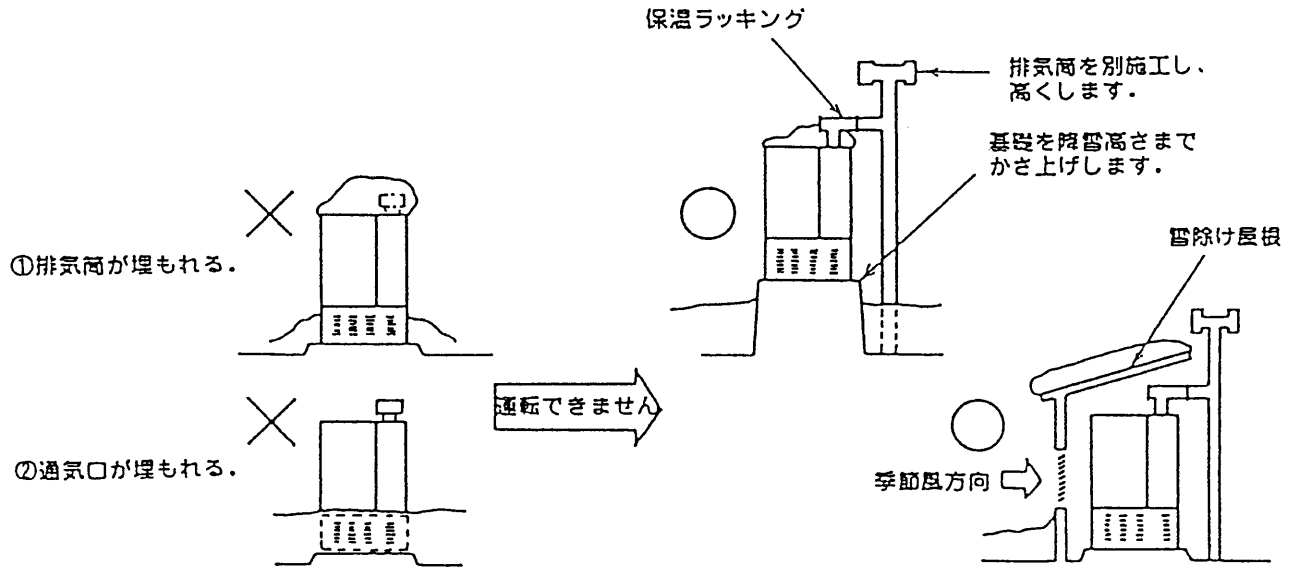
(9) その他

本仕様書に記載の納入範囲ならびに内容の変更については応じかねます。

本仕様書の内容について、技術改善などにより変更することがありますのでご了承ください。

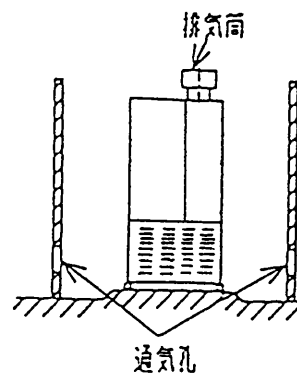
1. 積雪について

豪雪地帯では、出来る限り屋内設置をお願いします。やむを得ず屋外設置される場合は、簡易的な雪除け等が必要となります。



2. 騒音について

騒音防止等の目的で冷温水機の周囲に壁を設けた場合、壁の下部に必ず通気孔を設けて下さい。通気孔がないと燃焼トラブルを誘因することがあります。



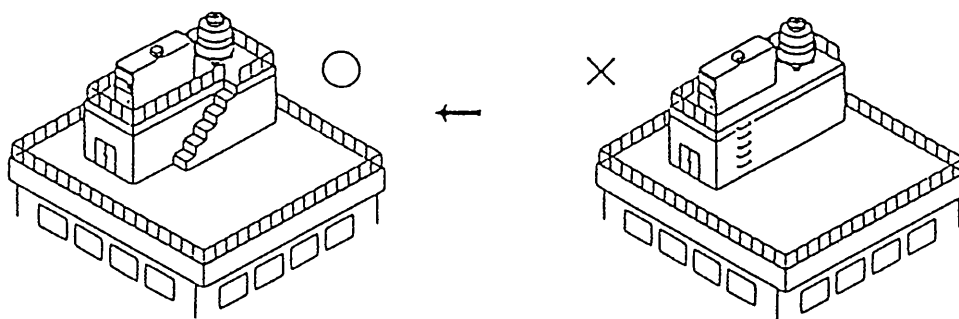
3. 落雷について

落雷による一般的な誘導雷サージ保護対策は実施しておりますが、落雷によっては損傷することがあります。落雷による機械の損傷につきましては保証致しかねますので、予め御了承下さい。

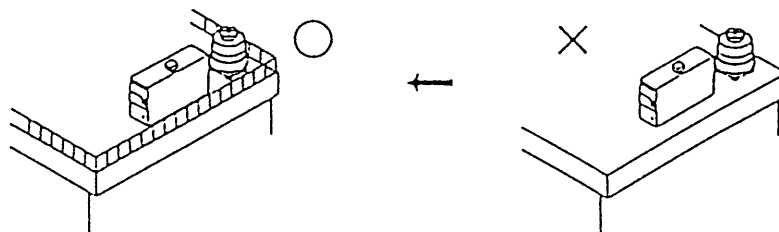
4. 屋上設置について

冷温水機の設置高さが2 m以上となる場合は、メンテナンス空間の作業端に手摺等の設置および階段等の作業保護策を御計画して下さい。

〔労働安全衛生法第21条、第23条〕
〔労働安全衛生規則第519条〕



メンテナンススペース（前後1000mm，左右700mm以上）及び保護柵を設定する。



5. 煙道・煙突について

煙道・煙突の御計画については、別途「煙道・煙突の設計と施工計画時の注意事項」によって下さい。

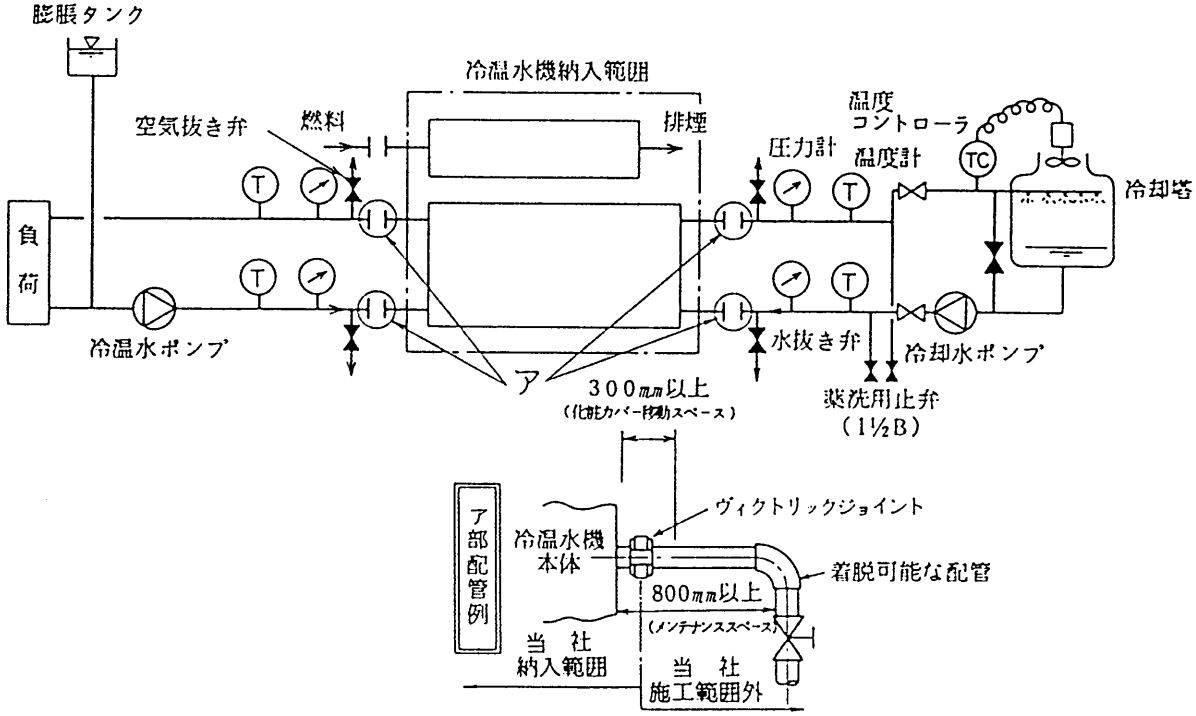
6. 運転・保守管理について

運転・保守管理については、以下の事項を計画的に予算化して定期的実施して下さい。

- ①インヒビター管理
- ②冷却水系伝熱管内面の洗浄
- ③排熱回収器の煙管洗浄
- ④消耗部品の定期交換等々

項目	当納入範囲	客先施工範囲	備考
1. 吸収冷温水機 本体	○		本体、溶液および冷媒ポンプ、燃焼装置、自動抽気装置、負荷自動調節装置、安全装置、運転盤、溶液熱交換器等一式
2. 工場内試験 内および検査	○		各製作段階において入念なる品質管理を行い、完成時には当社工場総合的な真空試験、電氣的機能試験を実施します。
3. 搬入	○		工場から館側までとします。
		○	館側車上渡しとします。
		○	館側から機械基礎上までの横引きは含みません。
		○	基礎上への据付ならびに基礎ボルトの取付は含みません。
		○	搬入以後の機械の保管管理は当社範囲外とします。
4. 現地運転	○		現地において初めての試運転を行う場合は、当社サービス員が機械の細部運転確認ならびに取扱説明を無償にて実施させていただきます。 付帯設備、通水テスト等運転準備が全て完了していることを確認のうえ、必ず当社サービス員の立会を要請してください。
5. 保証期間	○		搬入引渡し後15ヵ月または、現地試運転立会后12ヵ月のいずれか短い期間を保証期間とします。 保証期間中に生じた設計・製作の不良、その他明らかに当社の責任に帰すべきものは、無償にて速やかに修復いたします。
6. アフターサービス	○		アフターサービスは、無償にて実施いたします。但し、伝熱管のクリーニングや熱回収器の煤掃除は、有償とさせていただきます。
		○	『年間保守契約』を締結していただきますようご推奨いたします。
7. 塗装	○		化粧ケーシングは、当社標準塗装色とします。
8. 保温	○		保温・保冷（当社標準仕様） 保温：グラスウール 保冷：軟質または硬質ポリウレタンフォーム
9. 予備品・付属品	○		ヒューズ（1台分）、電気リックジョイント（4個、短管付）
10. 取扱説明書	○		2冊。但し、追加冊数は別途お見積りをさせていただきます。
11. 電気工事		○	電源盤への一次配線とインターロック、冷却水温度制御配線と配管、および繋ぎ込み等の工事一式
12. 付帯工事		○	基礎および本体納入範囲外の配管等の工事一式
13. その他		○	現地運転説明時に使用する電気、水、燃料等は無償にてご支給願います。

1. 図中当社納入範囲外の配管系統中に示す各機器の取付けは標準例を示します。
2. 冷温水ポンプおよび冷却水ポンプは冷温水機ごとに夫々専用ポンプを設置願います。
なお、2台以上の冷温水機に対し、冷却水ポンプを1台しか設置されない場合は別途御相談下さい。
3. 冷温水および冷却水系の冷温水機出入口近くに圧力計と温度計を取付願います。
4. 冷温水および冷却水の流量は一定になるよう供給願います。特に冷水は仕様値(仕様数値表に記載)の70%流量以下では安全のため異常停止し運転出来ません。
5. 冷温水ポンプ・冷却水ポンプおよび膨脹タンクの挿入位置は冷温水機の最高使用圧力、ポンプ揚程および静水頭圧を考慮の上、設計・施工願います。例えば静水頭圧と冷温水機機内抵抗の合計が5 kPa/㎤Gを超える場合は、冷温水機出口側にポンプを設置し、5 kPa/㎤G以上の水圧が冷温水機にかからないよう願います。
6. 冷温水および冷却水系配管の水圧試験をされる場合、水圧試験圧力は6.5 kPa/㎤G以下として下さい。
7. 冷温水および冷却水配管の適所に空気抜き弁を取付願います。また冷温水機の冷温水と冷却水配管の出口上部に空気抜き弁を取付けてピットまで配管願います。
8. 冷温水機の冷温水と冷却水配管の入口下部に排水弁を取付けてピットまで配管願います。
9. 冷却水系薬洗用接続口として1 1/2 Bの止弁(2ヶ所)を設けて下さい。
10. 冬期、冷温水機停止時に配管内の温水が凍結しないよう対策を講じて下さい。
- 11 冷却水系にライニング管をご使用される場合は、次頁の耐熱対策を行なって下さい。
12. 水室の蓋はチューブクリーニング時取りはずすことがありますので、水室まわりの配管は脱着可能な構造として下さい。



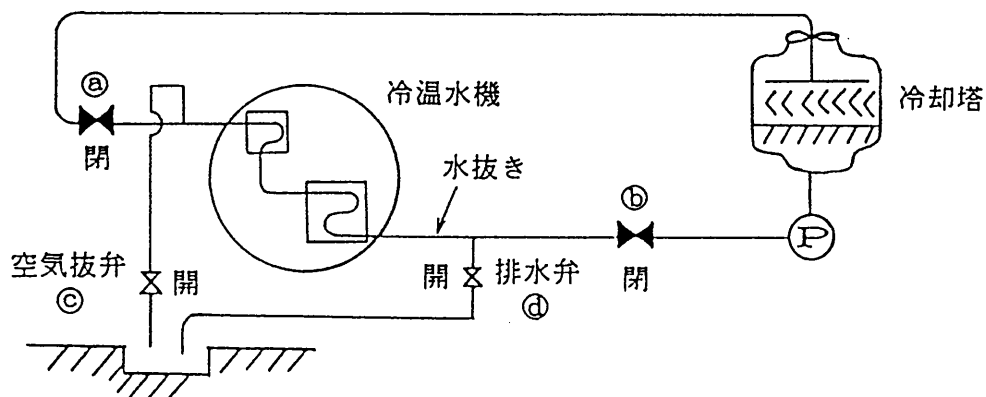
冷温水機の冷却水系接続管について

（ライニング施工時のご注意事項）

温水取り出し運転時、冷温水機内の冷却水系（吸収器・凝縮器）保有水は約90℃位に上昇し、冷却水系接続管も高温となりますので次の耐熱対策を行って下さい。

1. 冷却水系統

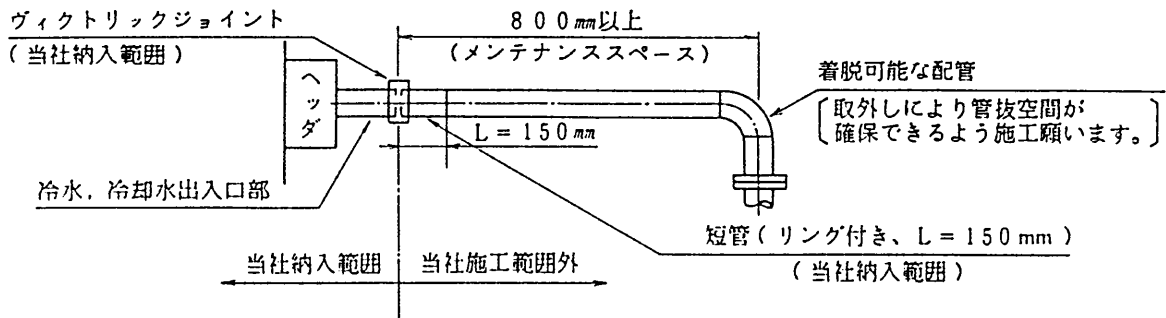
冷却水系統接続管に ㊸ ㊹ ㊺ ㊻ の各弁を設けて下さい。



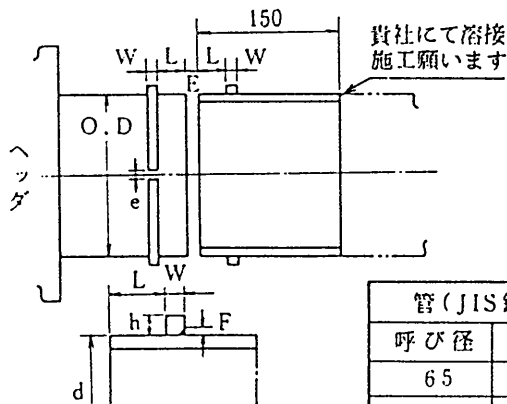
2. 冷却水系接続管耐熱対策

- (1) ㊸弁～㊹弁間（冷温水機側）の冷却水系接続管のライニングは耐熱品（100℃）を採用するか又はライニングをしない（裸管のまま）で下さい。
- (2) ㊸弁、㊹弁および伸縮継手等は耐熱品（100℃）を採用して下さい。
- (3) 排水弁㊻は、冷温水機および接続配管内の水が残らないよう最下部に取付けて下さい。

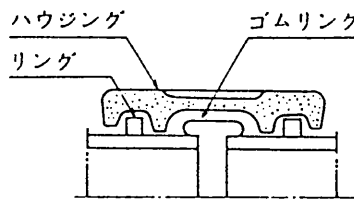
13. 冷水・冷却水出入口部はヴィクトリックジョイントを使用の上、下記要領にて接続願います。



【管端寸法】



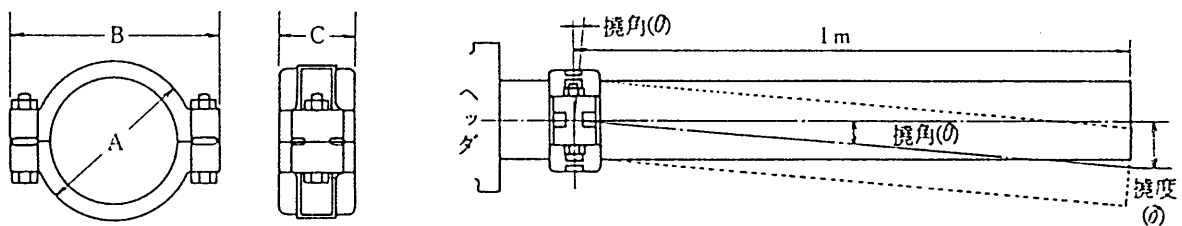
【構造概要】



- ・塗装
ハウジング
ジंकクロメート系
サビ止め
- ・材質
ハウジング
JISG5502 FCD45

管 (JIS鋼管)		基本寸法					
呼び径	O.D.	d	L	W	h	F max	e
65	76.3	76.3	17.5 ±1	5.0	6	3	3
80	89.1	89.1	17.5 ±1	5.0	6	3	3
100	114.3	114.3	19.5 ±1.5	6.0	7	3	5

【許容撓角他】



呼び径	ジョイント寸法				最大遊隙 ≧ E	許容撓角 ≧ θ	許容撓度 ≧ δ mm/m	概略重量 Kg
	A	B	C	ボルト d×e				
65	102	141	59	M10×55	6.0	4° 30'	7.8	1.1
80	115	154	60	M10×65	6.0	3° 51'	6.7	1.4
100	146	197	69	M12×80	8.0	4°	6.9	2.8

- 【注】
1. ヴィクトリックジョイント接続部管端の管表面にスパッタ、スラグ等異物が付着していないことを確認の上、接続願います。
 2. ジョイント部に大きな曲げモーメントがかからぬ様に配管の支持及び固定を適切に行なって下さい。
 3. 配管溶接後、ヴィクトリックジョイントを取付けて下さい。
溶接の熱がヴィクトリックジョイントに伝わらないようにして下さい。

A 屋外型・屋内型共通

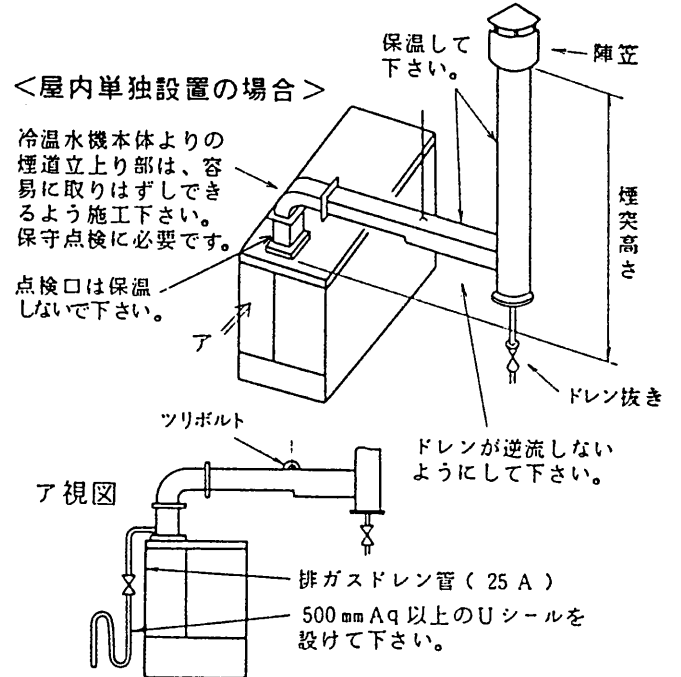
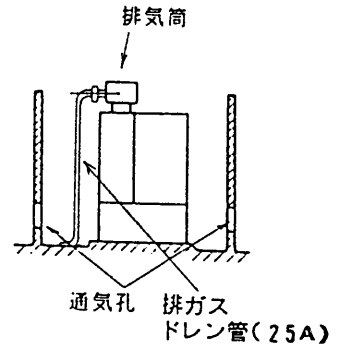
1. 煙突の先端から水平距離 1 m 以内に建屋がある場合においてはその軒から 0.6 m 以上高くして下さい。
(建築基準法第 115 条)
2. 煙突開口部は冷却塔や空調用空気取入口より十分に離して排気ガスが冷却塔などに侵入しないようにして下さい。
3. 建築設備関係法規などの規則を受ける場合にはそれらを参照の上設計施工して下さい。

B 屋内型のみ

1. 煙道および煙突は外形図の接続口断面積以上とし、鋭い曲りや急激な通路面積の変化を避け渦流が生じたり背圧がかからないようにして下さい。
2. 煙道は出来る限り横煙道および曲り箇所を避けて下さい。
しかし建屋の構造上やむを得ない場合には煙突高さを横煙道 1 m 当り 0.6 m、90°ベント曲り 1ヶ当り 1.2 m として決めて下さい。ただし、冷温水機出口の排ガス圧力が 0 mm Aq になるよう決めたものです。
3. 煙道の曲り箇所はできるだけ通風損失を小さくするように緩やかな丸みをもたせて下さい。また、蓋などによる掃除孔および横煙道部分に水抜きを設け、煙突内部が十分掃除できる構造として下さい。
4. 煙道および煙突が壁、天井等建造物を貫通する部分は耐熱・耐火構造(コンクリート・石綿板・モルタル・しっくいなどこれに類する不燃性の材料)として下さい。
5. 燃焼排ガス中の水蒸気および硫酸の結露を防止するために煙道・煙突には必ず保温して下さい。
6. 煙道・煙突には十分な支持および熱膨脹を考慮して計画して下さい。
7. 共通煙突あるいは煙道の場合は各冷温水機の出口の静圧が若干負圧になるようにし、一台毎に背圧調整用ダンパまたはドラフトレギュレータを設置して下さい。
ただし単独設置の場合は煙道ダンパは必要ありません。
8. 煙突開口部は雨や雪などが入り込まないように、また風などの影響で通風が妨げられないような構造として下さい。
9. 必要な場合煙突には避雷針またはアースを取り付けて下さい。
10. 煙道、煙突材料は亜鉛鉄板または一般構造用圧延鋼材でなるべく厚い材料を使用して下さい。

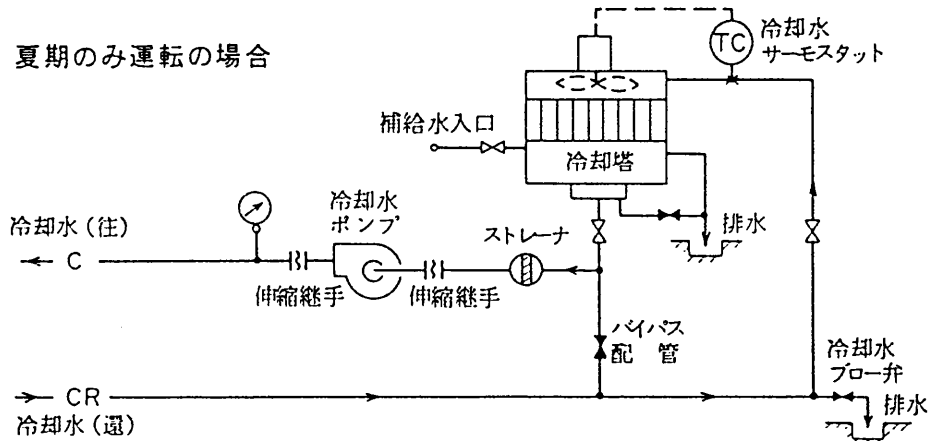
C 屋外型のみ

1. 排ガスドレンが冷温水機へ流入しないようドレン管を設けて下さい。
2. 騒音防止等の目的で冷温水機の周囲に壁を設けた場合壁の下部に必ず通気孔を設けて下さい。
通気孔がないと燃焼異常の原因となります。



<屋内複数台設置の場合>

1. 極力、単独排気煙道・煙突で計画、施工して下さい。
2. 2 台以上を共通煙道・煙突で排気される場合は次の基準で計画、施工して下さい。
 - ①共通煙道の断面積は各々の冷温水機の排ガス接続口断面積の合計以上として下さい。
 - ②各々の冷温水機より共通煙道への接続は、45° 以下の角度とし、お互いの排ガスの干渉がないようにして下さい。特に冷温水機起動時のドラフト変動を小さくして下さい。(ドラフト変動の目安値は、±2mm Aq 程度)
 - ③冷温水機出口のドラフトは 0 ~ -5 mm Aq とし、この範囲を越える場合は、必ずドラフトレギュレータを取付けて下さい。
 - ④排ガスドレンが冷温水機へ流入しないよう、ドレン抜きや煙道中の水切、勾配に注意して下さい。
 - ⑤停止中の冷温水機へ排ガスが逆流せぬよう、煙道合流部形状や機械室内圧力(必ず煙道内圧力より高くないければ機械室内へ排ガスが漏出します)に注意して下さい。



- (注) 1. 冷却水入口温度は22℃以下に低下しないように制御願います。
 2. 冷却水の温度制御は、冷却水（還）側にサーモスタットを挿入し、下記設定温度にて冷却塔のファンを発停願います。

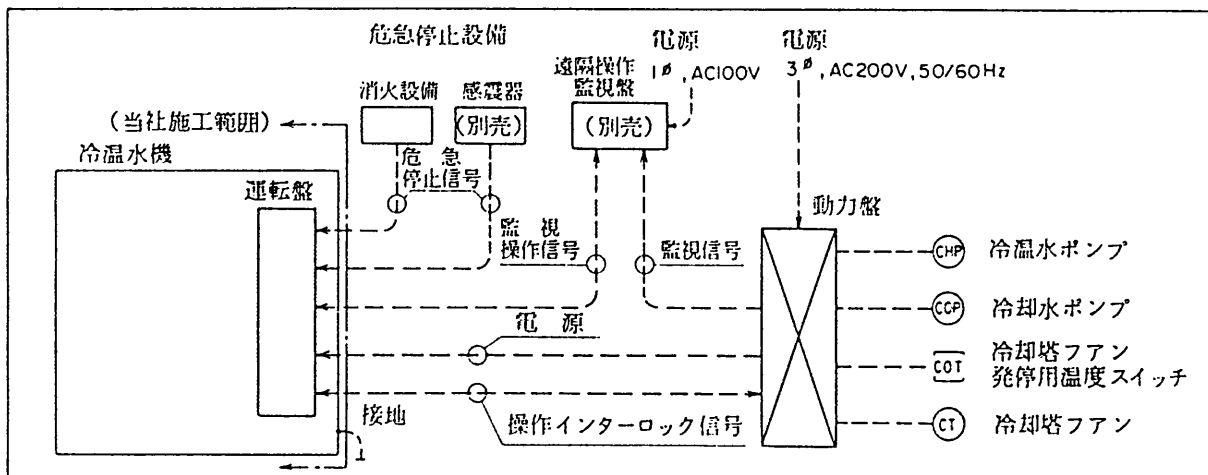
ファン	ON	OFF
設定温度	29℃	26℃

3. 冷却水サーモスタットには、下表のような製品があります。

メーカー	山武ハネウエル (株)	(株) 鷲宮製作所
仕様		
形番	T675A	SWS-205016
温度設定範囲	-15℃ ~ +35℃	5℃ ~ 50℃
動作すき間	1.7℃ ~ 5.6℃可変	2℃ ~ 15℃可変
保護管	112624AA-J	16

4. 冷却水（還）側にブロー弁を取付け、冷却水の過濃縮を防止願います。
 なお、定流量ブロー弁を取付け連続ブローされると便利です。
 5. 冷却塔のバイパス配管はかならず設けて下さい。
 6. 冷却塔は定期的に洗浄掃除し、スライム発生対策を実施願います。
 7. 冷却水の管理は日本冷凍空調工業会標準規格（JRA 9001）の「冷凍空調機器用冷却水水質規準」によっていただくか、または専門業者にご相談願います。
 8. 年間冷房運転される場合は三方弁による温度制御を実施願います。また、周囲温度により、取扱い・仕様が異なる場合がありますので別途お問合せ願います。

配線系統図

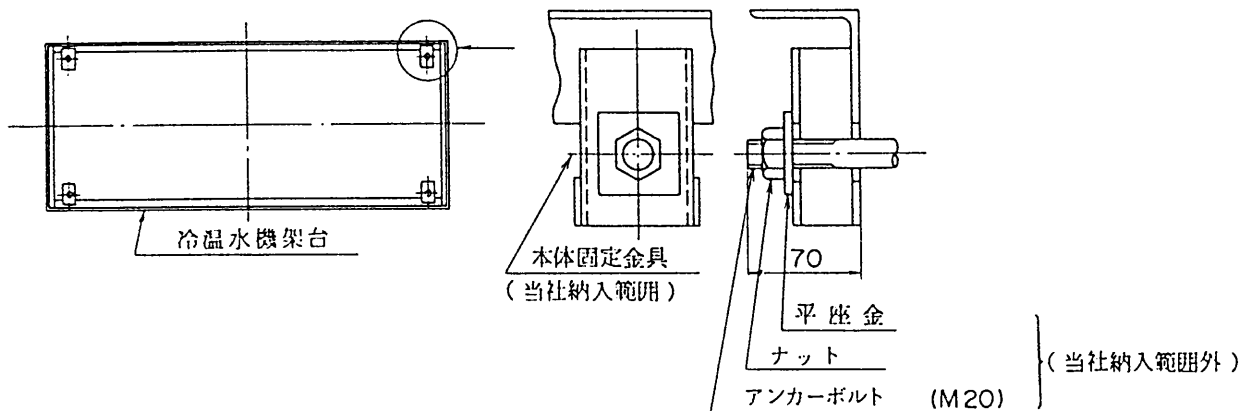


配線要領

1. 一点鎖線内は当社施工範囲と致します。
 - (1) 運転盤二次側の配線は当社にて施工致します。
 - (2) 感震器および遠隔操作・監視盤は、オプションとして別売致します。
 2. 点線にて示す電気配線を下記の要領によりご施工ください。
 - (1) 冷温水機の電源を仕様表によりご施工ください。
 - ① 冷温水機電源に冷温水機専用の電源スイッチを必ず設けてください。
 - ② 冷温水機電源は、S相を接地相とし接続してください。
 なお、電源に接地相がない場合は、電源スイッチを漏電遮断付としてください。
 - (2) 接地端子に接地配線をご施工ください。
 - (3) 動力盤との操作インターロック配線をご施工ください。
 - ① 動力盤回路は「操作・インターロック回路図」に記載の回路図をご参照ください。
 - ② 換気ファンとのインターロックを行われる場合は、換気ファンとの操作・インターロック配線を追加しご施工ください。
 - ③ 油移送ポンプにて直送される場合は、油移送ポンプとの操作・インターロック配線を追加しご施工ください。
 なお、油サービスタンクを設け送油される場合は、油漏れ防止用として油サービスタンクに油面過高の警報装置を設けご施工ください。
 - (4) 感震器・消火設備とのインターロックを行われる場合は、感震器・消火設備とのインターロック配線をご施工ください。
 - (5) 遠隔操作・監視盤を使用する場合は、操作・監視配線をご施工ください。
- (備考)
 動力盤、操作・インターロック信号および配線につきましては、「操作・インターロック回路図」をご参照ください。

1. 水平かつ平滑な基礎面に冷温水機を設置してください。
2. 冷温水機レベルは、下部架台アングルにて2 / 1 0 0 0 mm程度となるよう、またねじれのないよう調整確認ください。
3. アンカーボルトと本体の固定は、付属の固定金具にて下図に示すように行ってください。
なお、本体固定金具は本体架台に十分乗せてください。
4. アンカーボルト（M20）、平座金、ナットは、施工方法、アンカーボルトの種類をご決定のうえ、施工側でご用意ください。

冷温水機据付要領



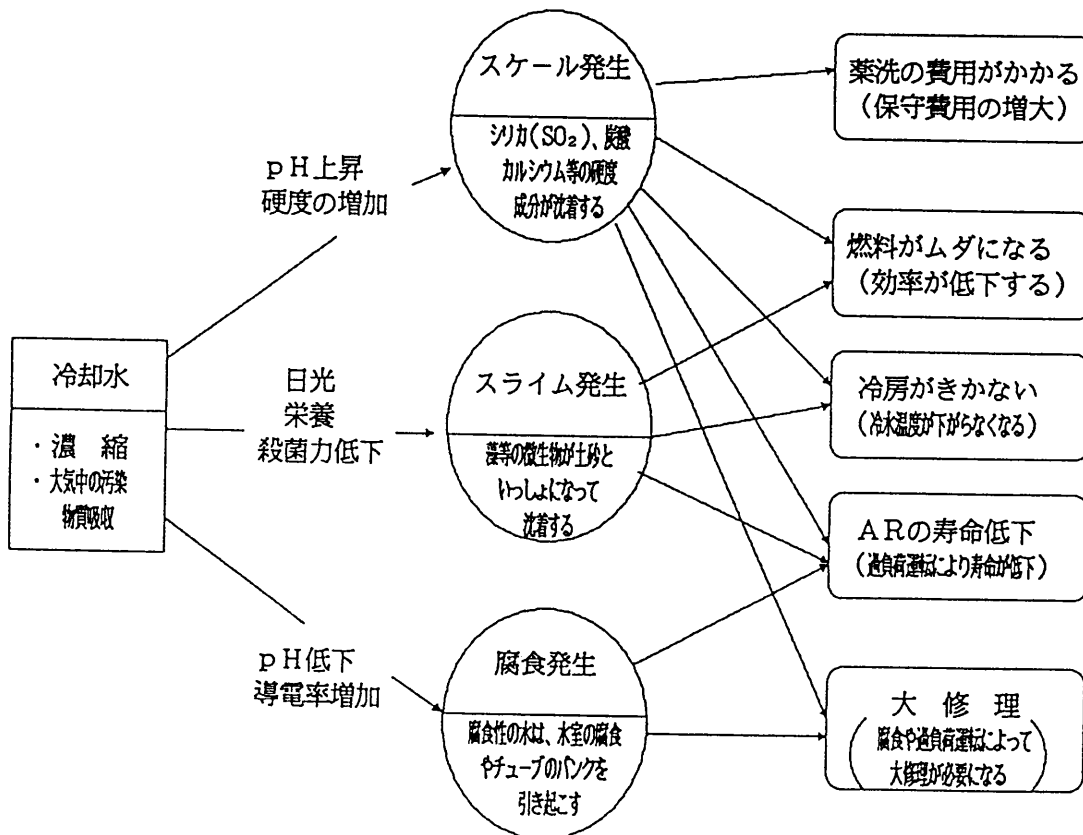
水平かつ平滑な基礎面に冷温水機を設置し、付属の固定金具にてアンカーボルト冷温水機を固定してください。

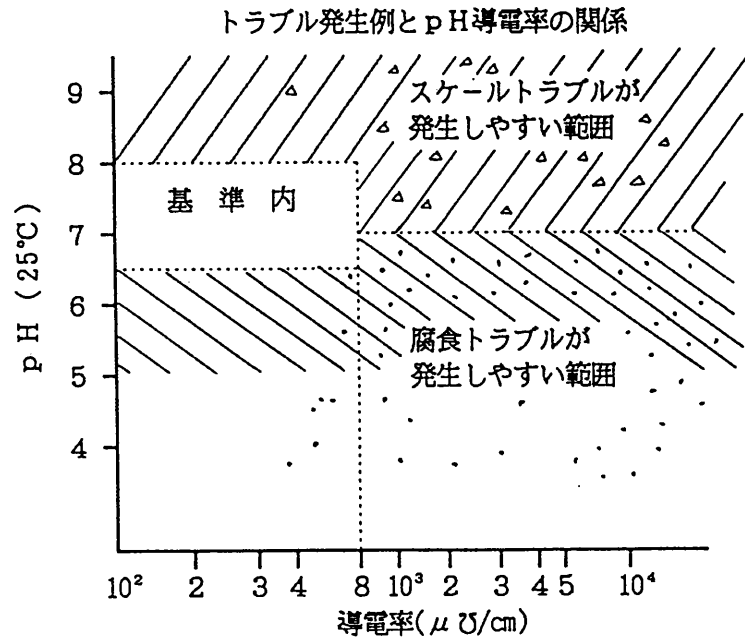
1. 水質基準

冷却水系の水質の低下は、腐食やスケールの発生原因となり機械の性能低下や腐食事故につながりますので、日常の水質管理を確実に行って下さい。第1表に冷却水・冷温水の水質基準値および、各補給水の水質基準値を示します。この基準は、機械の腐食事故やスケールの発生を防止し、性能維持安定および寿命の延長を計るために設けられたものです。なお、冷水や温水が蓄熱槽等のように、大気開放で冷却水系に準ずる設備の場合は、冷却水系と同様に水質管理を行って下さい。

2. 水質管理

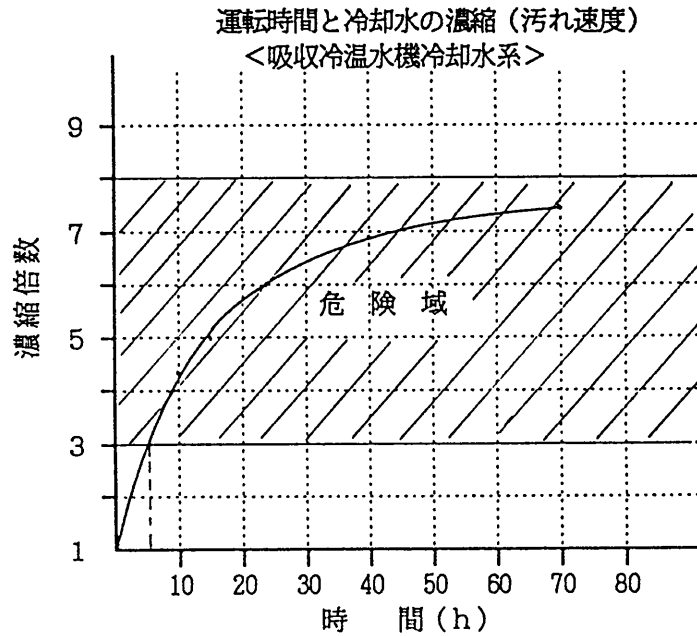
- (1)冷房シーズン前には、冷却水系の配置の水洗を確実にし、また、ストレーナ、ダートトラップ等の洗浄を行って下さい。
- (2)冷房シーズン中は、定期的（約2週間毎程度）に水質検査をして下さい。（記録は保管して下さい。）
 検査項目は、pHと導電率を中心に行い、どちらか一方でも基準を越した場合は、全項目を詳細に検査するようにして下さい。検査の結果、水質が基準値以上である時は、必ず次の処置を行って下さい。
 - a. 冷却水系の水を入替える。
 - b. 冷却塔の場合はブロー量を増加して補給水で薄める。
 - c. 腐食抑制剤等の水処理剤を使用する。
 - d. 一過式の場合は、完全な前処理設備を備える。
 - e. 三菱ビルテクノサービス(株)へ御連絡下さい。
- (3)定期的に機械の伝熱管内部を点検しスケールの付着がある場合は、管内面クリーニングを行って下さい。スケールの付着状況により選定して下さい。





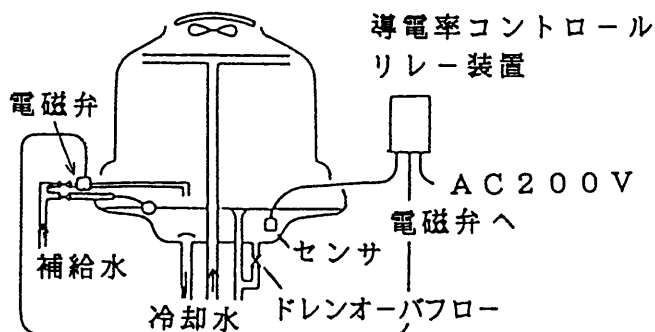
3. 水処理の方法

第1段階 冷却水のブロー（必ず実施して下さい）



クーリングタワー使用の場合の冷却水は、上図に示すように5時間ぐらいで補給水の3倍に濃縮されます。濃縮倍数が3を越えると急速に水質が悪化し、トラブルが多発します。この対策として必ず冷却水のブローを実施して下さい。（次ページの図、参照願います。）

導電率自動コントロールによる
ブロー装置の取付け状態



上図のように冷却水の導電率を計測して、自動的にブローを行う方法は、水をムダに使うことなく一定の水質に保つことができ、最も簡便で効果的な水処理方法です。

第2段階 冷却水のブローに薬注の併用

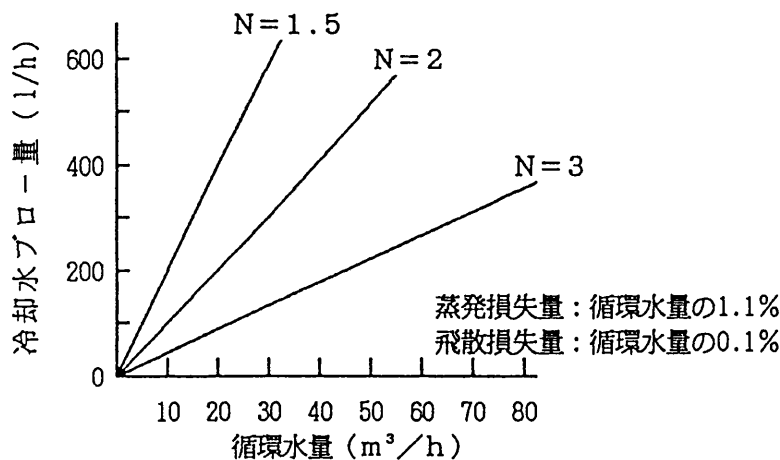
水道代を抑えるため、ブロー量をできるだけ減らし、濃縮倍数の上昇をインヒビター等の薬注を併用することによってカバーします。この場合、補給水の水質やクーリングタワーのおかれている環境によって、用いるインヒビターの成分をよく検討して選ぶ必要があります。

薬注を行う場合には三菱電機ビルテクノサービス(株)へ御連絡下さい。

冷温水機の冷却水ブロー

冷却水ブロー量は下図を目安として決定して下さい。

N：濃縮倍数、補給水水質、環境等によって決定します。



冷却水の水質管理、水質検査に関する御相談は、三菱電機ビルテクノサービス(株)へ御連絡下さい。冷温水機の管理を含めた総合的な保守管理についてアドバイス致します。

第1表 水質基準値（日本冷凍空調工業会資料による）

項 目	冷 却 水		冷 温 水		傾 向		
	一 過 式 又 是 循環式冷却水	タワー補給水	循環式冷温水	補 給 水	腐 食	スケール 生 成	
基 準 値	pH (25°C)	6.5 ~ 8 ※2	6.0 ~ 8 ※2	6.5 ~ 8 ※2	6.5 ~ 8 ※2	○	○
	導電率(25°C μS/cm)	800以下	200以下	500以下	200以下	○	
	Mアルカリ度 (ppm)	100以下	50以下	100以下	50以下		○
	全硬度 (ppm)	200以下	50以下	100以下	50以下		○
	塩素イオン (ppm)	200以下	50以下	100以下	50以下	○	
	硫酸イオン (ppm)	200以下	50以下	100以下	50以下	○	
	全 鉄 (ppm)	1.0以下	0.3以下	1.0以下	0.3以下	○	○
	イオウイオン(ppm)	不検出	不検出	不検出	不検出	○	
	アモニウムイオン(ppm)	1.0以下	0.2以下	0.5以下	0.2以下	○	
	シリカ (ppm)	50以下	30以下	50以下	30以下		○
遊離炭酸 (ppm)	※3	※3	10	10	○		

〔注1〕

- ※1 冷却水基準値およびタワー補給水基準値は、日本冷凍空調工業会規格（JRA 9001-1980）である。
- ※2 補給水のみpHが6.0~8.0となっているのは、地下水等で炭酸ガスが溶解してpH値が一時的に下がっても、タワーで循環使用中にpHが上昇して、問題がなくなるためを考慮したものである。
- ※3 日本冷凍空調工業会規格では、遊離炭酸、マンガン残留塩素等は、事故に結びつく定期的な許容度が明確でないので基準には入れなかったが、腐食因子として作用することが明らかである旨の記述がある。

〔注2〕

基準値の各項目は、腐食またはスケール障害に強い関連性を持ち、そのいずれか一項目でも基準値から外れると、腐食またはスケール傾向にあると推定できるもので、定期的に管理すべき項目をいう。

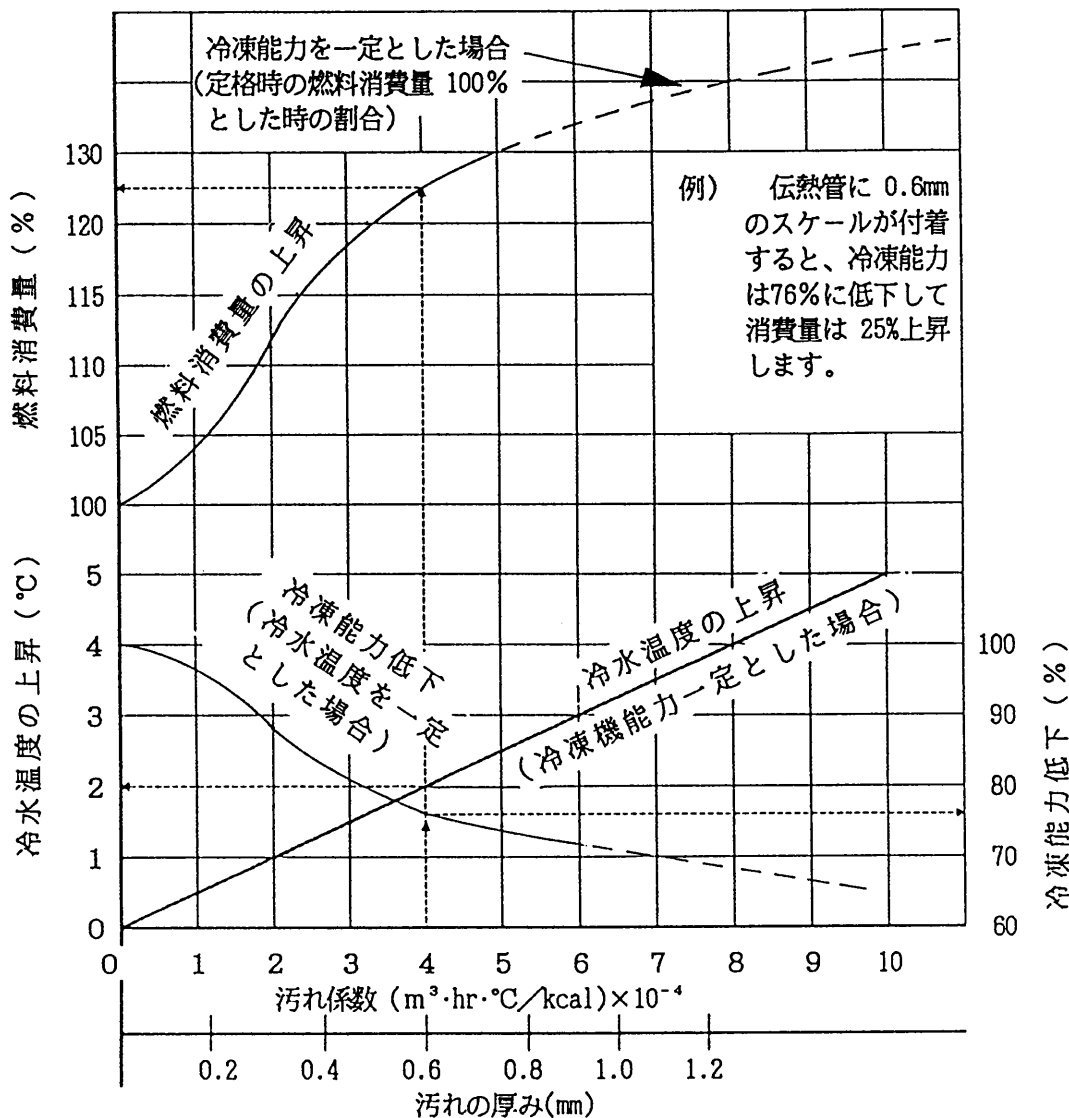
〔注3〕

水処理をすれば使用可能となる水質の範囲は、投入する薬品により異なるのでここには揚げなかったが、水処理専門業者の指導のもとに適切な水質管理値を設定して、定期的な水質管理を行ってもよい。

4. 冷却水系伝熱管の内面の汚れと性能の関係

冷却水系吸収器・凝縮器の伝熱管内面にスケールが付着しますと冷水出口温度、冷凍出力、および燃料消費量に影響が出ます。

この関係の一例を下図に示します。（日本冷凍空調工業会資料による。）



冷却水の汚れが吸収冷温水機に与える影響の一例

(御注意)

※冷温水系蒸発器の伝熱管内面にスケールが付着した場合も冷却水の場合と同様に影響が出ます。

※冷温水・冷却水に起因する伝熱管および水室部・管板部の腐食事故等の損傷につきましては、メーカーとして保証しかねます。