

# MITSUBISHI

*Changes for the Better*

三菱電機水冷式冷房専用チラー  
水冷コンパクトキューブ

MCRV-P1750NA形

MCRV-P1750NA-D ~ P10500NA-D形

工事説明書 <HFC冷媒(R410A)対応機種>





CGC-03619H

安全のために必ず守ること	1
1. 製品の受入、解梱	6
2. 搬入	8
(1) 荷おろし	8
(2) 搬入	8
(3) 重心位置	9
3. 据付	10
(1) 設置スペース	11
(2) 据付場所チェックシート	13
(3) 騒音に関する注意	13
4. 基礎の設計工事	14
(1) 基礎との当り面図	14
(2) 基礎ボルト(水平震度1G)	16
(3) ユニットの設置	16
5. 配管の設計工事	17
(1) 冷水配管・冷却水配管施行上の注意	17
(2) ポンプ伝搬騒音の防止	18
(3) 冷水・冷却水配管の水質基準	18
(4) 水質管理について	19
(5) 流量低下	20
(6) ポンプ残留運転について	20
(7) 凍結防止運転について	21
(8) ドレン配管の接続	21
(9) 熱交換器の洗浄について	21
(10) 必要な循環水量	22
(11) 機器の保有水量	22
(12) 配管接続	23
(13) 水回路内の必要全水量	28
6. 電気配線	30
(1) 外部信号インターフェース	31
(2) 電線の接続要領	33
(3) 電気設備例	36
(4) 電気特性一覧	37
7. 使用限界	39
8. 移設および廃却について	40
9. SI単位換算表	40
10. 修理窓口・ご相談窓口のご案内	41

# 安全のために必ず守ること


- ご使用の前に、この「安全のために必ず守ること」をよくお読みのうえ、据付けてください。
- ここに示した注意事項は、安全に関する重大な内容を記載していますので、必ずお守りください。


 <b>警告</b>	誤った取扱いをしたときに、死亡や重傷等の重大な結果に結びつく可能性が大きいもの。
 <b>注意</b>	誤った取扱いをしたときに、状況によっては重大な結果に結びつく可能性があるもの。

- お読みになったあとは、取扱説明書とともに、お使いになる方に必ず本書をお渡しください。
- お使いになる方は、取扱説明書とともに、いつでも見られる所に大切に保管し、移設・修理の時は、工事をされる方にお渡しください。また、お使いになる方が代わる場合は、新しくお使いになる方へお渡しください。

電気配線工事は「第一種電気工事士」の資格のある者が行うこと。  
気密試験は「第一種冷凍機械責任者免状または第一種冷凍空調技士資格の所持者」が行うこと。  
ろう付け作業は「労働安全衛生法で定めた溶接技能士またはガス溶接技術講習を終了した者」が行うこと。


## 1. 据付上の注意事項


 <b>警告</b>	
(1)	据付は、お買上げの販売店または専門業者に依頼してください。 ご自分で据付工事をされ不備があると水漏れや感電、火災等の原因になります。
(2)	据付は、質量に十分耐える所に確実に行ってください。 強度不足や取付けが不完全な場合は、ユニット落下により、けがの原因になります。
(3)	配線は、所定のケーブルを使用して確実に接続し、端子接続部にケーブルの外力が伝わらないように確実に固定してください。 接続や固定が不完全な場合は、発熱、火災等の原因になります。
(4)	地震に備え、所定の据付工事を行ってください。 据付工事に不備があると、転倒や落下等による事故の原因になります。
(5)	電源スイッチやブレーカー等の入切により製品の運転停止をしないでください。 感電や火災の原因になります。
(6)	据付工事は、工事説明書に従って確実に行ってください。 据付に不備があると、水漏れや感電、火災等の原因になります。
(7)	電気工事は、電気工事士の資格がある方が、「電気設備に関する技術基準」、「内線規定」および工事説明書に従って施工し、必ず専用回路を使用してください。 電源回路容量不足や施工不備があると感電、火災の原因になります。
(8)	機械室などに据付る場合は、万一冷媒が漏れても限界濃度を超えない対策が必要です。 換気扇等の換気設備を設けてください。万一、冷媒が漏洩して限界濃度を越えると酸欠事故につながるおそれがあります。
(9)	別売品は、必ず当社指定の製品を使用してください。 ご自分で取付けをされ、不備があると、感電、火災の原因になります。また、取付けは専門の業者に依頼してください。
(10)	取扱者以外の方が触れないような表示をするか、触れる恐れのあるときは、保護柵等でユニットを囲ってください。 ご使用が原因でケガをすることがあります。

 注意

- |  |
|--|
| <p>(11) 可燃性ガスの漏れる恐れがある場所への設置は行わないでください。<br/>万一、ガスが漏れて製品の周囲に溜まると、発火の原因になることがあります。</p>   |
| <p>(12) 漏電遮断器がついていない製品でもやむなく水気や湿気のある場所に据え付ける場合には、漏電遮断器の取付が必要です。<br/>販売店又は専門業者にご相談ください。漏電遮断器がついていない場合は、感電の原因になることがあります。</p>                                       |
| <p>(13) 洗浄液等の廃棄は、法の規定に従って処分してください。<br/>違法に廃棄すると、法に触れるばかりでなく、環境や健康に悪影響を与える原因となる場合があります。</p>   |
| <p>(14) 新鮮水が常に入るシステムでは、流量過大にご注意ください。<br/>(出入口温度差は必ず5℃以上確保してください。)<br/>水質によっては腐食により水漏れ等の原因となる場合があります。</p>   |
| <p>(15) 湿気の多いところや、水のかかり易い場所に据え付けしないでください。<br/>絶縁低下から漏電、感電の原因になります。</p>   |
| <p>(16) 配線用遮断器は個々に設置してください。<br/>1個の配線遮断機に2台以上のユニットを接続すると、火災や感電の原因になることがあります。</p>   |
| <p>(17) アース工事を行ってください。<br/>アース線は、ガス管、水道管、避雷針、電話のアース線等に接続しないでください。<br/>アースが不完全な場合は、感電の原因になります。(電気工事業者による第3種接地工事が必要)</p>   |
| <p>(18) 製品を特殊な雰囲気中(油の多い所等)には設置しないでください。<br/>腐食等で、冷媒漏れや感電・火災の原因となる場合があります。</p>  |
| <p>(19) 凍結の恐れのある場所へは据え付けしないでください。<br/>周囲温度が0℃以下になるとき給排水管に破裂が生じる恐れがあります。水抜きの実施、<br/>又はポンプ運転により昇温する等の凍結防止を行なってください。<br/>給排水管の破裂から浸水し、周囲(家財など)を濡らす原因になることがあります。</p> |
| <p>(20) 水質基準に適合した冷水・冷却水を使用してください。<br/>水質の悪化は、故障や水もれ等の原因となる場合があります。</p>   |
| <p>(21) 電源配線を製品間で渡ることは行わないでください。<br/>火災の原因になる場合があります。</p>  |


## 2. 使用上の注意事項


 警 告
(1) 異常時(こげ臭い等)は、運転を停止して電源スイッチを切り、販売店にご連絡ください。 異常のまま運転を続けると、故障や感電・火災等の原因になります。
(2) 製品を機械室に据付している場合、機械室内でのストーブ、コンロなどの火気の使用は避けてください。 万一、冷媒が漏れた場合、冷媒が火気に触れ、有毒ガスが発生する恐れがあります。
(3) 冷媒・油のチャージ工具はほかの機器と兼用せず、専用のツールを準備してください。 他の冷凍機油が混入し、故障の原因となることがあります。
(4) 冷水・冷却水に水以外の熱媒体を使用しないでください。 火災や爆発の原因になります。
(5) 電源スイッチやブレーカー等の入切により製品の運転・停止をしないでください。 感電や火災の原因になります。
(6) 屋外で使用しないでください。 雨水のかかる場所でご使用されますと、漏電、感電の原因となります。
(7) 当社指定の冷媒以外は絶対に封入しない。 法令違反の可能性や、使用時・修理時・廃棄時などに、破裂・爆発・火災などの恐れあり。 封入冷媒の種類は、機器付属の説明書あるいは銘板に記載されています。 それ以外の冷媒を封入した場合の故障・誤動作などの不具合や事故などについては、 当社は一切責任を負いません。

 注 意
(8) 食品・動植物・精密機械・美術品の保存等、特殊用途に使用する場合には、システム等に十分注意してください。 品質低下等の原因になることがあります。
(9) 濡れた手で電気部品には触れないでください。また、スイッチ操作をしないでください。 感電の原因になることがあります。
(10) 動植物に直接風が当たる場所には設置しないでください。 動植物に悪影響を及ぼす原因となることがあります。
(11) 製品の上に乗ったりしないでください。 転倒・破損・落下等によりケガの原因になることがあります。
(12) 正しい容量のヒューズ以外は使用しないでください。 針金や銅線を使用すると火災の原因となります。
(13) 製品のキャビネットや電装箱の蓋を外したままの運転は行わないでください。 充電部を露出した状態での運転は、感電や火災の原因となることがあります。
(14) 冬期に使用されない場合は、凍結防止のため水配管を不凍液で満たすか、又は水抜きを行ってください。 水を入れたままで放置すると、水漏れ等の原因となることがあります。
(15) 保護装置・安全装置の設定値変更はしないでください。 設定値を変えると、製品の破裂、発火の原因になります。

<p>(16) 冷媒漏れチェック時は、HFC専用のリークテスターを使用してください。 従来のリークテスターでは、冷媒漏れの有無を正確に検知できないため、検出漏れ、誤検知の原因になります。</p>
<p>(17) 露出している配管や配線に触れないでください。 火傷や感電の原因になることがあります。</p>
<p>(18) 長期使用で据付台等が傷んでないか注意してください。 傷んだ状態で放置するとユニットの落下につながり、けが等の原因になることがあります。</p>
<p>(19) 製品に直接水をかけたりしないでください。 ショート、感電の原因になります。</p>
<p>(20) 掃除をするときは、必ずスイッチを「停止」にして、電源スイッチも切ってください。 感電やヒーターによる火傷の原因になることがあります。</p>
<p>(21) 製品の上に水の入った容器等を乗せないでください。 製品内部に浸水して電気絶縁が劣化し、感電の原因になることがあります。</p>
<p>(22) 可燃性スプレーを近くで使用したり、可燃物を置かないようにしてください。 スイッチの火花などで引火し、発火の原因となることがあります。</p>
<p>(23) 循環水、補給水には水質基準に適合した水をご使用ください。 水質の悪化は、水漏れ等の原因となることがあります。</p>
<p>(24) 冷水・冷却水は飲用、食品製造用には直接使用しないでください。 直接使用すると健康を害する可能性があり、また空調装置としての適正な水質改善ができず水側熱交換器が腐食することがあります。 使用する場合は、二次熱交換器を水配管システムに設けるなどの対策を施してください。</p>
<p>(25) 圧縮機や冷媒配管等の高温部には触れないでください。 高温部に触れると、やけどの恐れがあります。</p>
<p>(26) 電源ケーブルを傷つけたり、加工したり、無理に曲げたり、引っ張ったりしないでください。 電源ケーブルが破損し、火災・感電の原因になります。</p>

### 3. 移設・修理時の注意事項

 警 告	
(1)	修理は、お買い上げの販売店にご相談ください。 修理に不備があると、感電・火災等の原因になります。
(2)	改造は絶対に行わないでください。 感電・火災等の原因になります。
(3)	冷媒や冷凍機油の種類を間違えないでください。 法令違反の可能性や、使用時・修理時・廃棄時などに、破裂・爆発・火災などの恐れあり。 封入冷媒の種類は、機器付属の説明書あるいは銘板に記載されています。 それ以外の冷媒を封入した場合の故障・誤動作などの不具合や事故などについては、 当社は一切責任を負いません。
(4)	製品を移動再設置する場合は、お買い上げの販売店又は専門業者にご相談ください。 据付けに不備があると、感電・火災等の原因になります。
(5)	冷媒回路の修理中は、必ず換気する必要があります。 冷媒ガスが火気に触れると、有毒ガスが発生する原因になります。
(6)	異常時は運転を停止して電源スイッチを切ってください。 異常のまま運転を続けると感電、火災等の原因になります。

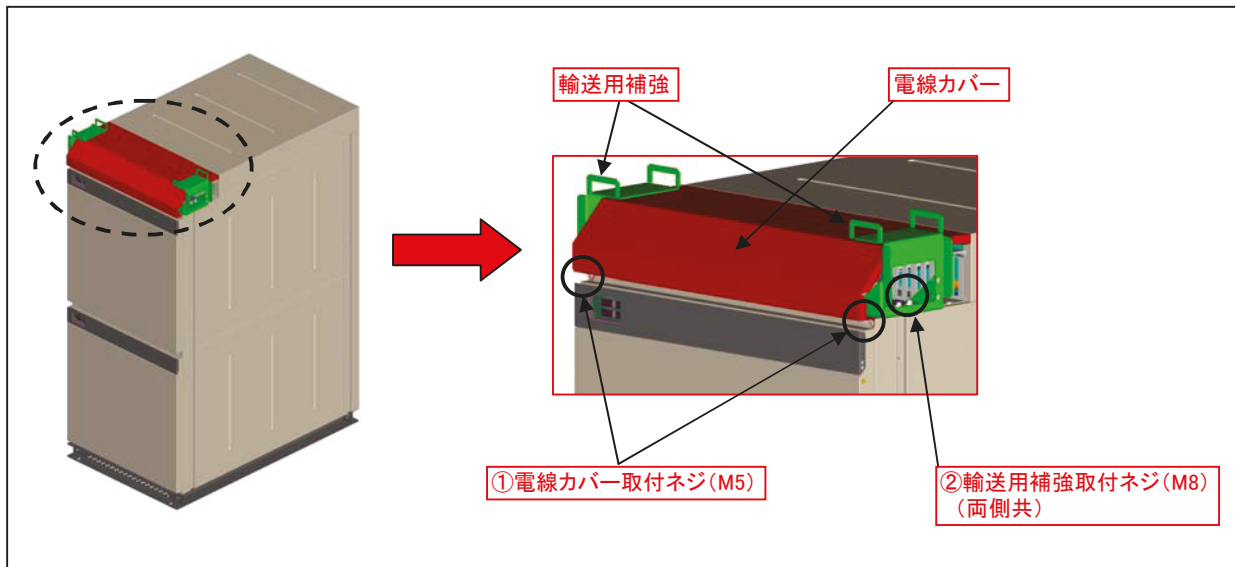
 注 意	
(7)	保護装置を短絡して、強制的な運転は行わないでください。 火災や爆発の原因となることがあります。
(8)	保護装置・安全装置の設定値は変更しないでください。 設定値を変えると製品の破裂、発火の原因になります。
(9)	屋内で修理される場合は、換気に注意してください。 換気が不十分な場合、万一冷媒が漏洩すると酸欠事故につながる原因となることがあります。
(10)	洗浄液等の廃棄は、法の規定に従って処分してください。 違法に廃棄すると、法に触れるばかりでなく、環境や健康に悪影響をあたえる原因となることがあります。
(11)	製品内の冷媒は必ず回収してください。 冷媒回路の重サービス時および機器廃棄時には必ず冷媒を回収し、処理業者に依頼して 廃棄ください。大気に放出すると環境汚染の原因になります。

# 1. 製品の受入、解梱

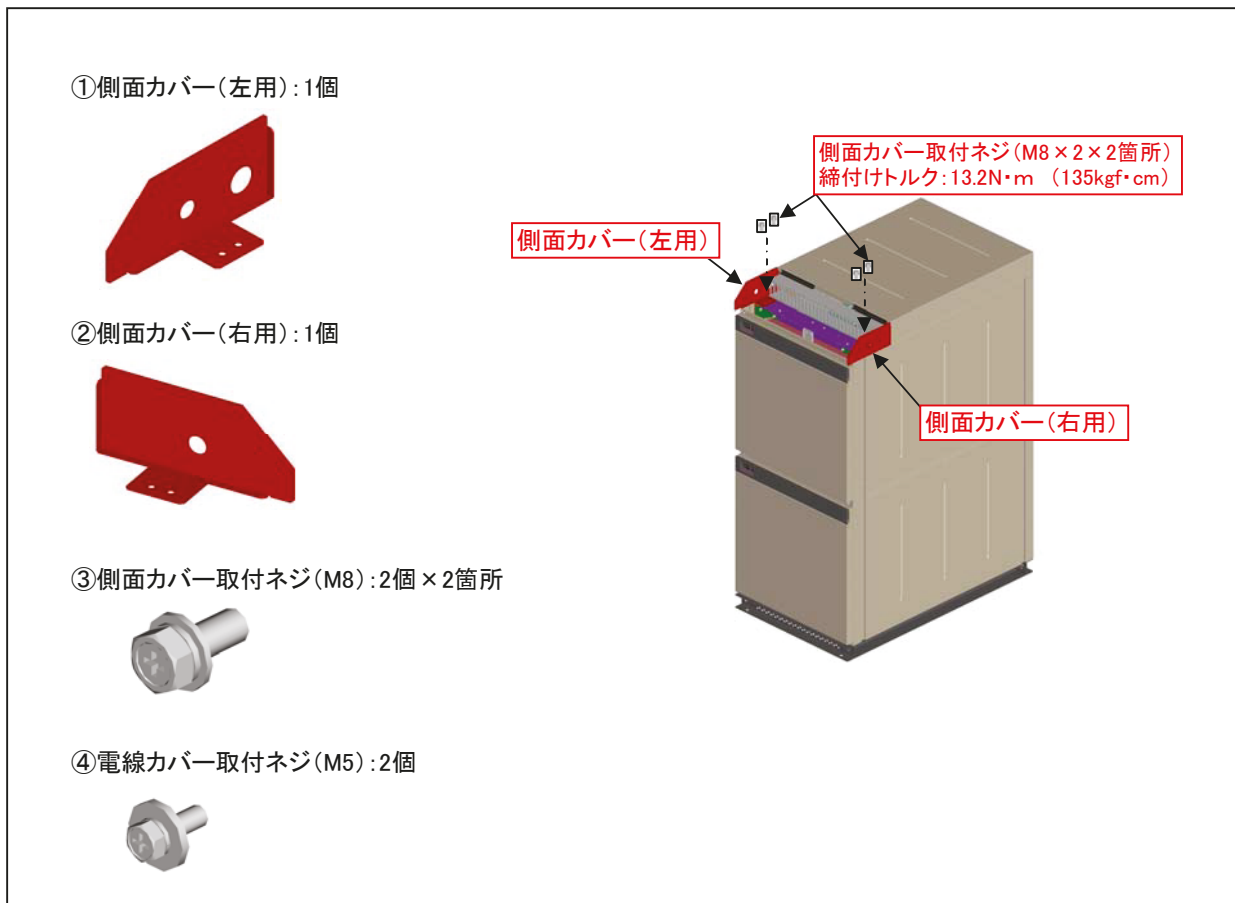
ユニットが到着したら仕様書または出荷案内書と照合し、部品の不足はないか、輸送中の損傷はないかなど現品をよく調べ、もし不足や損傷があれば代理店、または最寄の当社支社へご連絡ください。

## 側面カバー取付手順

1. 電線カバーを外し輸送用補強板を取り外す。

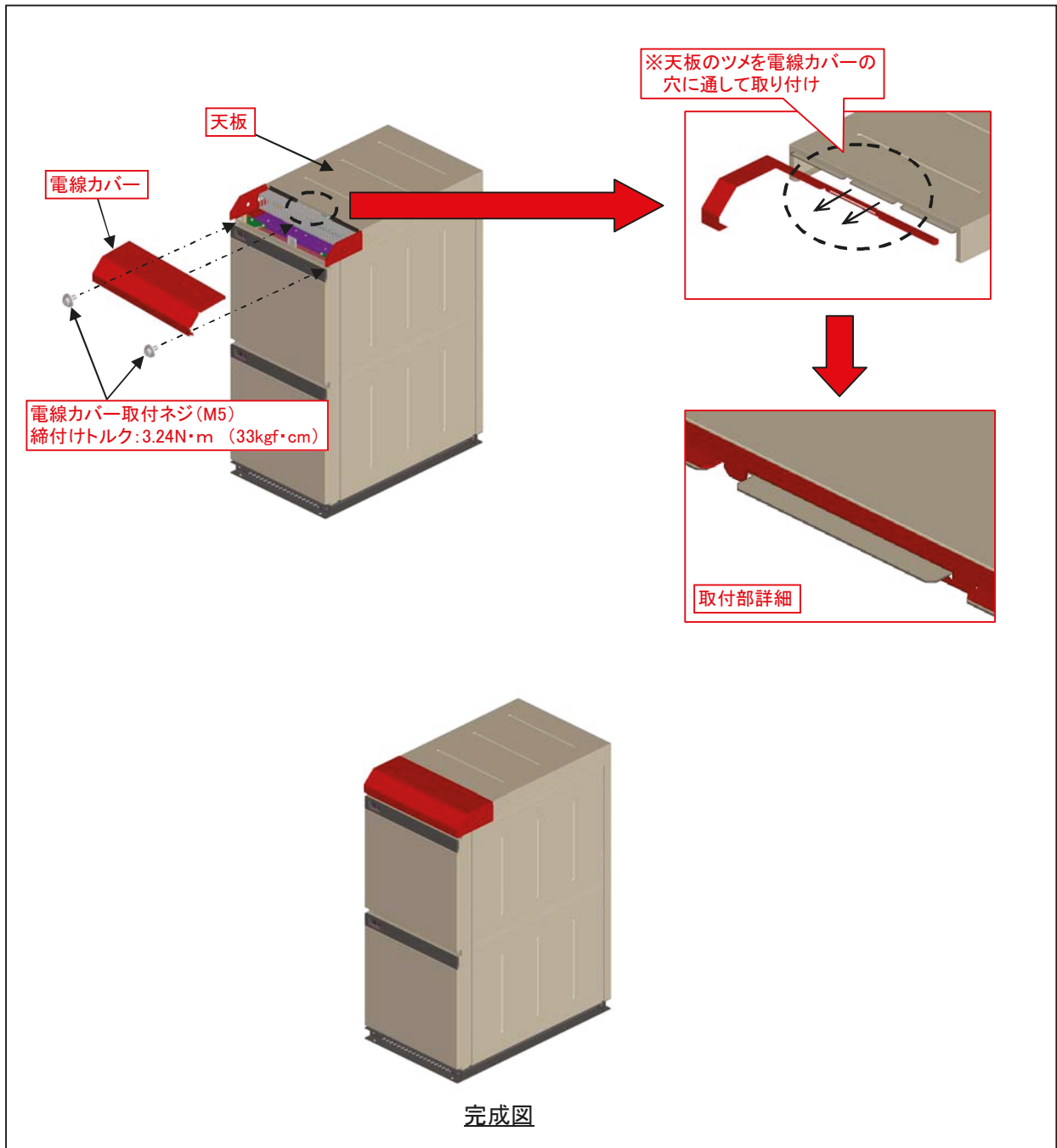


2. 側面カバーを取り付ける。





### 3. 電線カバーを取り付ける。



## 2. 搬入

### (1) 荷おろし

荷おろしに際しては危険がともないますので下記点に注意しながら安全第一にて実施ください。

#### ■ 荷おろし時の注意事項

- ① ユニットはできるだけ垂直に保ち、板吊り手を利用して吊ってください。

傾斜可能角度15° 以内

- ② 吊りの際ユニットには衝撃力が加わらないよう十分注意してください。  
 ③ ユニットの移動は梱包をしたままの状態でも移動してください。  
 〈ユニットを傷つけないようにするためです。傷付には十分注意してください。〉  
 なお梱包はビニール梱包です。

### (2) 搬入

吊り上げに際してはユニットの落下による人身事故防止に万全を期してください。

- ① 吊上げ時の製品質量

#### ■ モジュール

機種	項目	製品・質量<kg>	
		両側面パネル無	両側面パネル付
MCRV-P1750NA		892	930

注1. 上記は計画値です。  
 注2. 本製品質量は、電源盤なし(モジュール)の場合を示します。

#### ■ 電源盤

機種	項目	製品・質量<kg>
MCRV-D1~D6		200

注1. 上記は計画値です。

- ② MCRV-P1750NA 形の搬入方法<標準仕様>…………… **偏重心注意!**

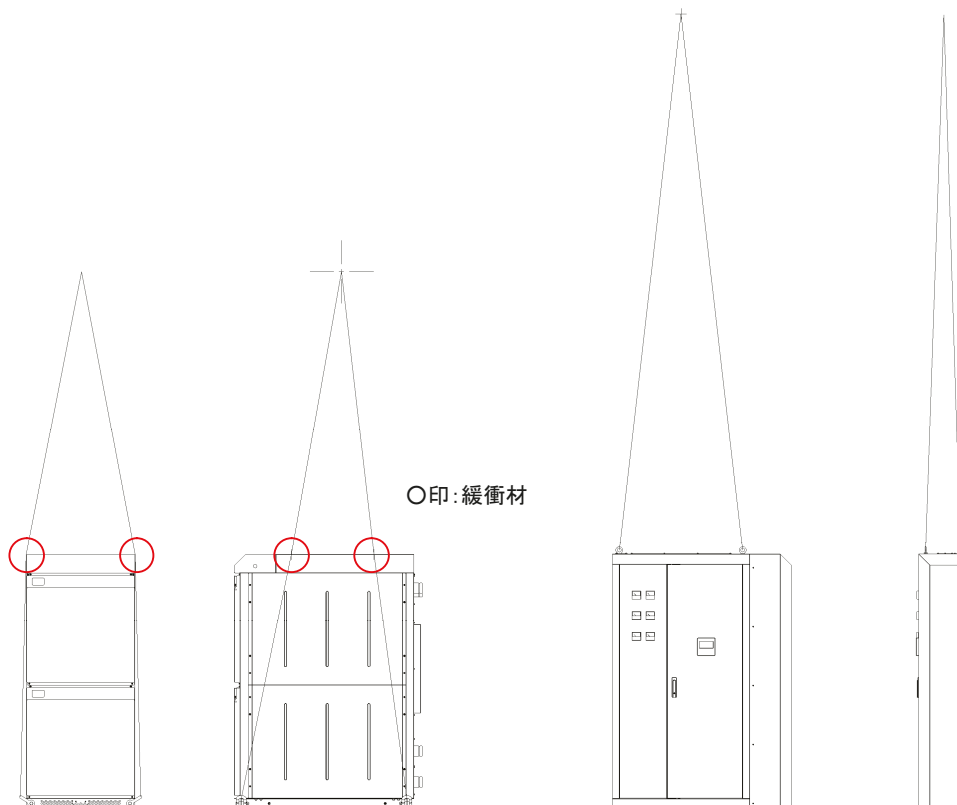
1. 一体形で搬入します。
2. 製品を傷つけないようワイヤーロープとユニットの接触部には緩衝材(ウエス等)を使用してください。
3. 吊り上げるときは製品下部の「板吊り手」を使用します。板吊り手とロープの接触部も緩衝材を使用し、塗料がはげないように処置してください。
4. 製品は、次ページの(3)重心位置を参考に、偏重心に注意して吊ってください。

- ③ MCRV-D 形(電源盤)の搬入方法<標準仕様>…………… **偏重心注意!**

1. 一体形で搬入します。
2. 製品を傷つけないようワイヤーロープとユニットの接触部には緩衝材(ウエス等)を使用してください。
3. 吊り上げるときは製品上部のアンクルを使用します。
4. 製品は、次ページの(3)重心位置を参考に、偏重心に注意して吊ってください。

#### ■ モジュール(4mロープ使用時の吊り上げ例)

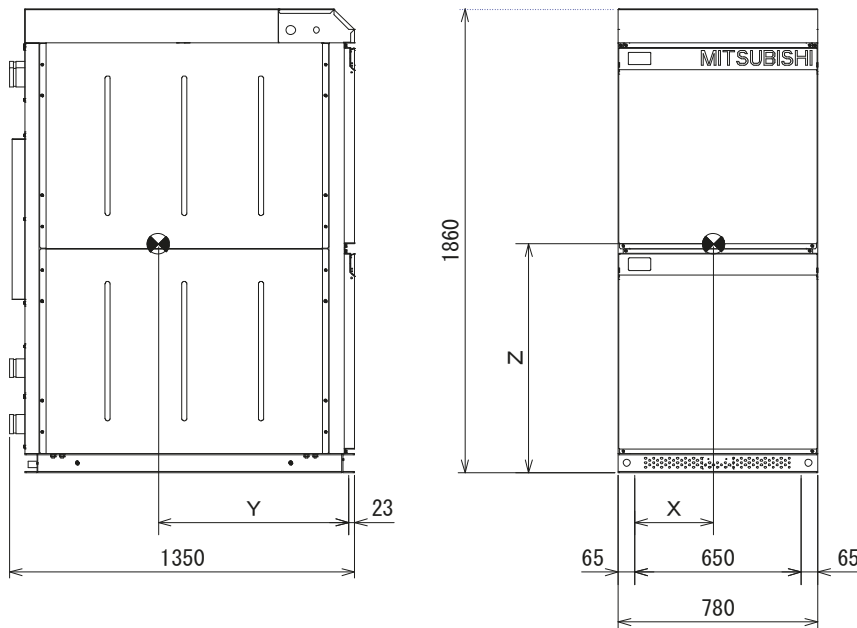
#### ■ 電源盤(4mロープ使用時の吊り上げ例)



### (3) 重心位置

#### ■モジュール

●印は重心位置を示す。



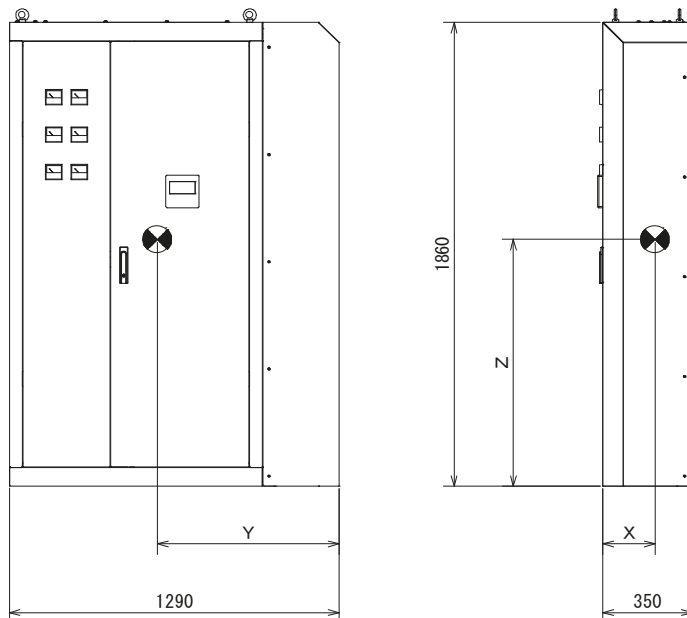
運転質量(kg)	
両側面パネル無	両側面パネル有
1,072	1,110

※上記質量は計画値です。

X	338
Y	769
Z	918

#### ■電源盤

●印は重心位置を示す。



運転質量(kg)
200

※上記質量は計画値です。

X	204
Y	711
Z	989

### 3. 据 付

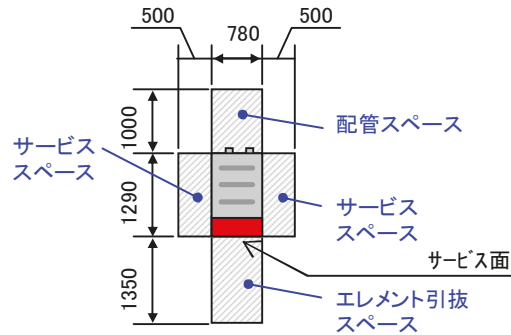
⚠ 警 告
据付けは、お買い上げの販売店又は専門業者に依頼してください。 ご自分で据付工事をされ不備があると、水漏れや感電、火災の原因になります。
据付工事は、この工事説明書に従って確実に行ってください。 据付けに不備があると、水漏れや感電、火災の原因になります。
機械室などに据え付ける場合は、万一冷媒が漏れても限界濃度を超えない対策が必要です。 換気扇等の換気設備を設けてください。万一、冷媒が漏洩して限界濃度を越えると酸欠事故につながるおそれがあります。

⚠ 注 意
可燃性ガスの漏れる恐れのある場所への設置は行わないでください。 万一ガスが漏れて製品の周囲に溜ると、発火の原因になることがあります。
凍結の恐れのある場所へは据え付けしないでください。 周囲温度が0℃以下になるとき給排水管に破裂が生じる恐れがあります。水抜きの実施、 又はポンプ運転により昇温する等の凍結防止を行なってください。給排水管の破裂から浸水し、 周囲(家財など)を濡らす原因になることがあります。
製品を特殊な雰囲気中(油の多い所等)には設置しないでください。 腐食等で、冷媒漏れや感電・火災の原因となることがあります。
動植物に直接風が当たる場所には設置しないでください。 動植物に悪影響を及ぼす原因となることがあります。
製品の上に乗ったり、物を載せたりしないでください。 転倒・破損・落下等によりケガの原因になることがあります。
屋外で使用しないでください。 雨水のかかる場所でご使用されますと、漏電、感電の原因となります。

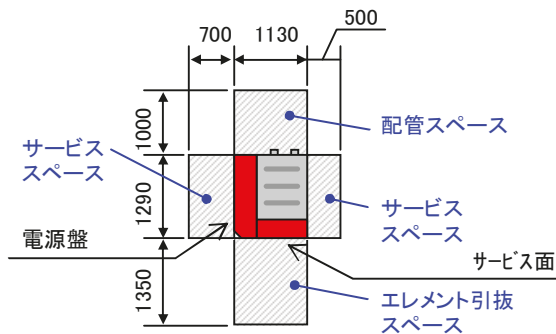
(1) 設置スペース

据付けに際しては、保守点検・サービスのためスペースを確保してください。

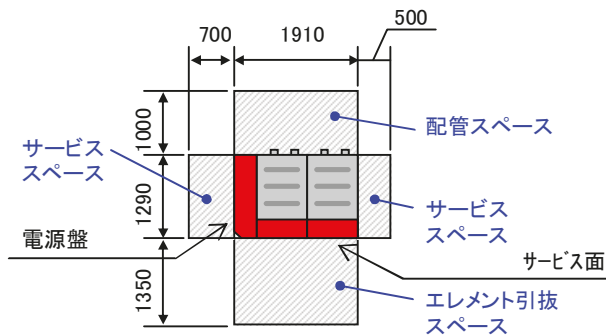
①MCRV-P1750NA 据付けスペース(モジュール1台、電源盤なし)



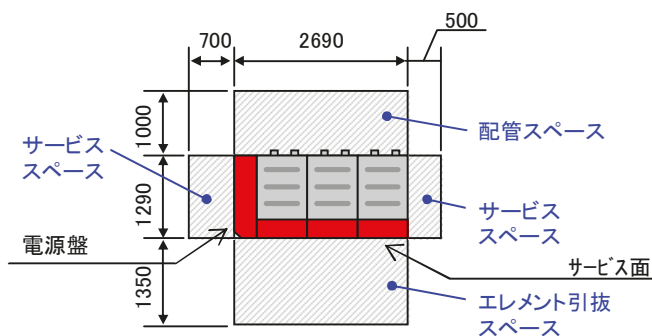
②MCRV-P1750NA-D 据付けスペース(モジュール1台+電源盤)



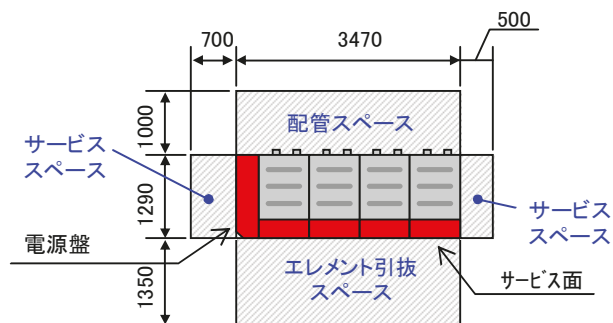
③MCRV-P3500NA-D 据付けスペース(モジュール2台+電源盤)



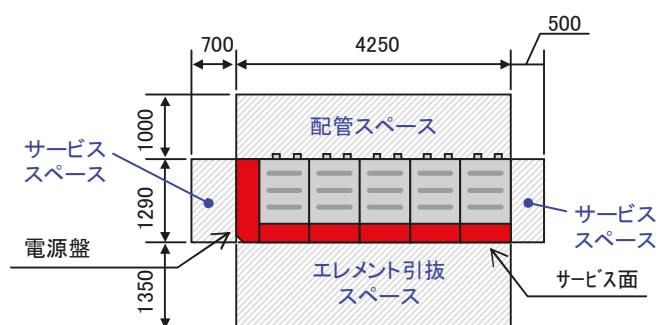
④MCRV-P5250NA-D 据付けスペース(モジュール3台+電源盤)



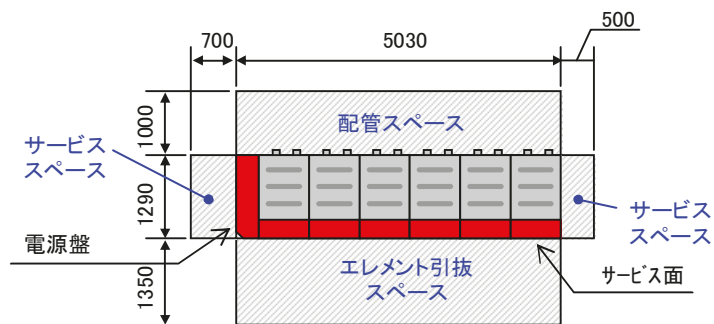
⑤MCRV-P7000NA-D 据付けスペース(モジュール4台+電源盤)



⑥MCRV-P8750NA-D 据付けスペース(モジュール5台+電源盤)



⑦MCRV-P10500NA-D 据付けスペース(モジュール6台+電源盤)



(注意)

配管スペースは、設置場所の壁や天井等の状況及び配管施工方法により、上記では不足する場合があります。設置検討を行なう際には、現場の状況や配管施工方法を確認し、必要なスペースを確保してください。

## (2) 据付場所チェックシート

据付場所については、設計段階で次の項目に対して問題がないかどうかチェックしてください。

No.	項 目	判定	対 策
1	床の強度はユニットの運転重量に十分たえますか？		
2	基礎の形状、位置はユニットに合致したものですか？		
3	床に運転音の伝播をさけるため、防振装置フレキシブルジョイントは必要ありませんか？		振動伝播による固体音防止のため防音装置を計画してください。
4	搬入、試運転、日常の保守に危険な場所ではありませんか？		サービススペース、通路、手すりなどを確保してください。
5	基礎の水はけはよいですか？		運転中に結露水が発生するため、ユニットのドレン配管を利用し、排水処理をしてください。

### ● 据付に関する基準

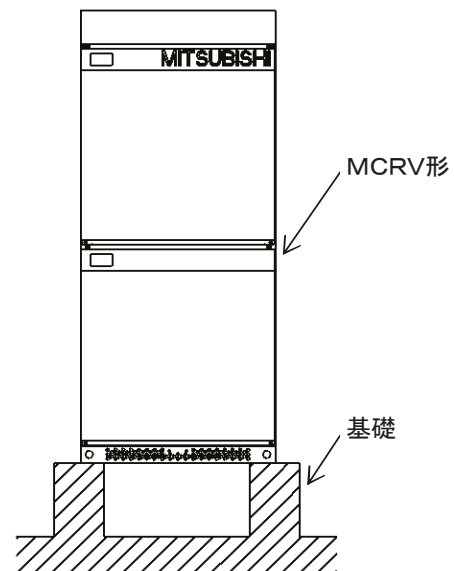
水冷コンパクトキューブMCRV形の据付に関しては「冷凍空調装置の施設基準KHKS0010」が適用されます。

〔 引用：冷凍空調装置の施設基準KHKS0010「4.4 運転・保守スペースの確保」  
 (1) 項：冷凍装置の主な操作を行う前面は900mm 以上のスペースを設けること。 〕

以上の基準とエレメント引き抜きスペースを考慮し、1350mm 以上のスペース確保とするようお願いします。

## (3) 騒音に関する注意

仕様表やカタログ記載の騒音値は無響音室換算したものです。運転条件が異なったり、反響音の影響のある場所では、概略4dB ~ 6dB 高くなる場合があります。また、MCRV形をゲタ基礎に据え付ける場合は、ユニットの下面と床面の反響により、騒音が6dB ~ 9dB 程度高くなる場合がありますので、ご注意ください。



## 4. 基礎の設計工事

### 警告

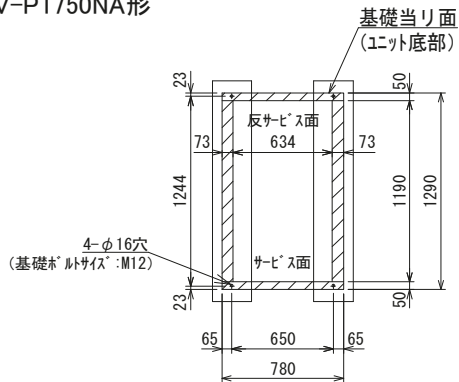
据付は、質量に十分耐える所に確実に行ってください。  
 強度不足や取付けが不完全な場合は、ユニット落下により、けがの原因になります。  
 地震に備え、所定の据付工事を行ってください。  
 据付工事に不備があると、転倒や落下等による事故の原因になります。

ユニットを設置される場合は、床の強度を考慮し、基礎工事を行う必要があります。  
 基礎の製作にあたっては、下記点にご注意ください。

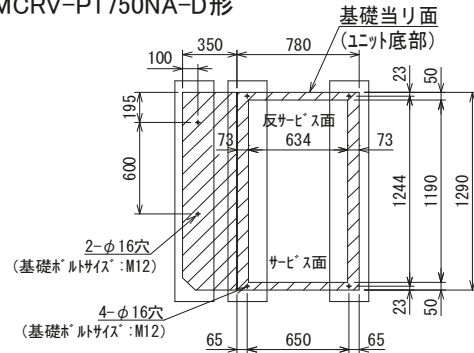
1. ユニットの設置面は、モルタルで仕上げ、水平、平面であること。
2. 基礎ボルトの位置ぎめは正確に出してください。その際、ユニットの正面(サービス面)を基準にして決めてください。
3. 基礎の周囲には排水用の溝を設けてください。
4. 既設基礎を流用する場合には、鉄骨架台を組んで基礎とします。

### (1) 基礎との当り面図

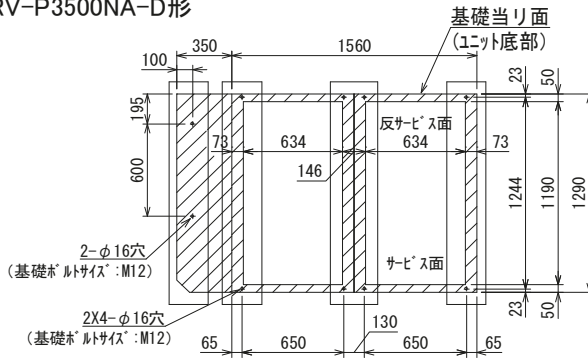
MCRV-P1750NA形



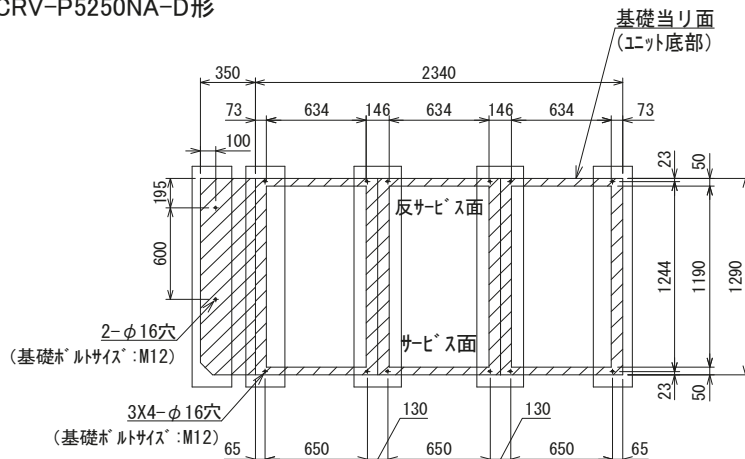
MCRV-P1750NA-D形



MCRV-P3500NA-D形

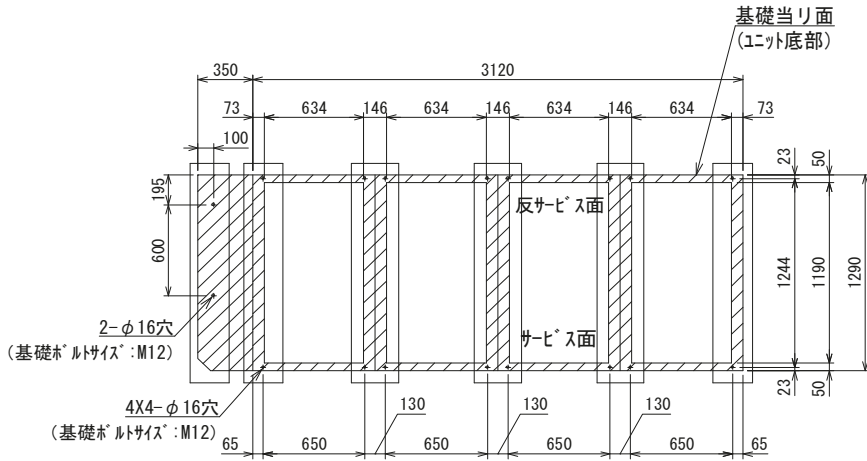


MCRV-P5250NA-D形

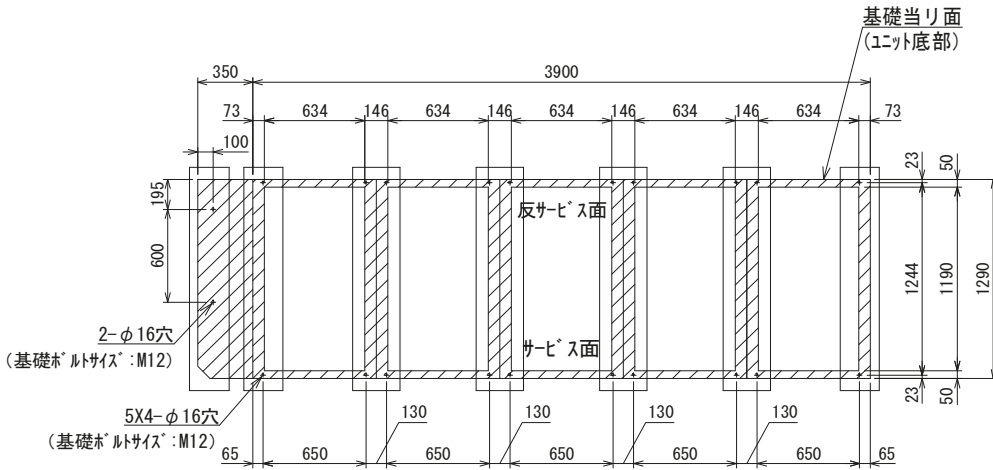




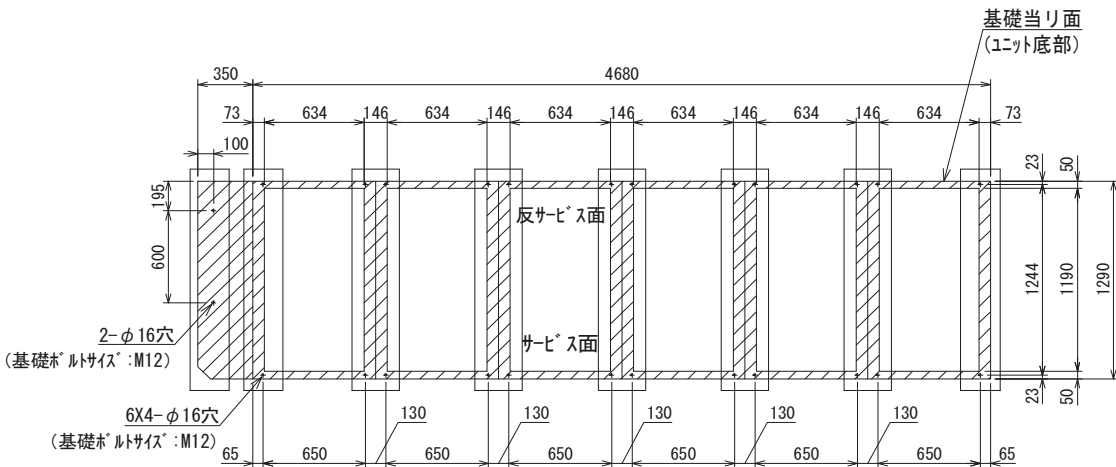
MCRV-P7000NA-D形



MCRV-P8750NA-D形

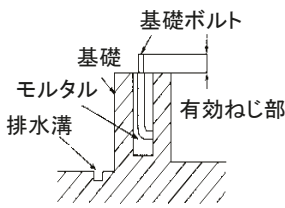


MCRV-P10500NA-D形

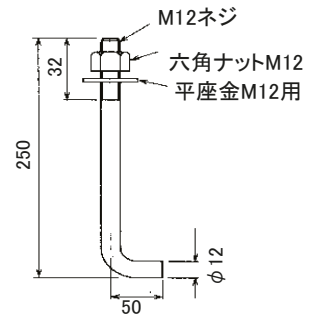


## (2) 基礎ボルト (水平震度1G)

基礎ボルトは下記サイズのものをご使用ください。  
 ユニットの据付けは、必ず基礎ボルトで固定してください。



形名	項目	基礎ボルトサイズ	使用個数
MCRV-P1750NA		M12 × 250	4
MCRV-P1750NA-D			6
MCRV-P3500NA-D			10
MCRV-P5250NA-D			14
MCRV-P7000NA-D			18
MCRV-P8750NA-D			22
MCRV-P10500NA-D			26

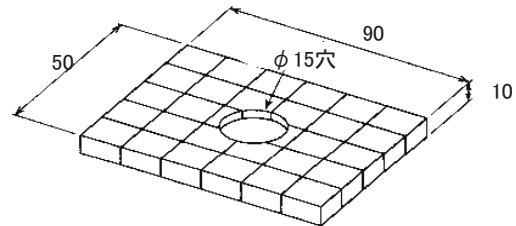
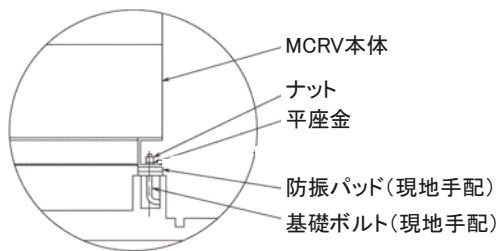


## (3) ユニットの設置

振動防止のため防振パッド又は防振装置の取り付けをお勧めします。  
 ユニットの設置する場合には基礎の上に防振パッド(現地手配)を敷き、その上にユニットを乗せてください。  
 (防振パッドは次表を参照の上、現地にて手配願います。)  
 防振パッド使用の場合、基礎ボルトのナットは、軽く締め付けてください。  
 固く締め付けますと、防振効果がありませんので注意してください。

形名	項目	防振パッド寸法	使用個数	使用方法
MCRV-P1750NA		90 × 50 × 10t	8	2枚重ね - 4カ所
MCRV-P1750NA-D			24	2枚重ね - 4+8カ所
MCRV-P3500NA-D			32	2枚重ね - 8+8カ所
MCRV-P5250NA-D			40	2枚重ね - 12+8カ所
MCRV-P7000NA-D			48	2枚重ね - 16+8カ所
MCRV-P8750NA-D			56	2枚重ね - 20+8カ所
MCRV-P10500NA-D			64	2枚重ね - 24+8カ所

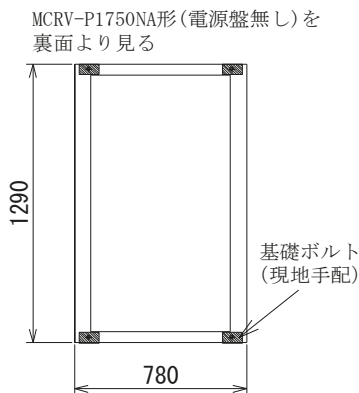
### ● 防振パッド取付要領図



<推奨品: 倉敷化工株式会社 KH-10CR(ゴム硬度60)>  
 注意: 防振パッドは推奨品を上記の寸法に加工してご使用ください。

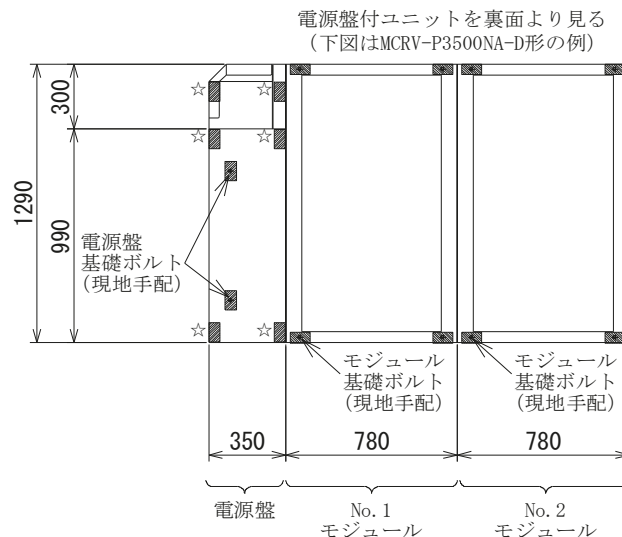
### ● 防振パッドの取付要領

#### ① MCRV-P1750NA形(電源盤無し)の場合



※1. 防振パッドは基礎ボルト部に設けて下さい。

#### ② 電源盤付ユニットの場合



※1. 防振パッドは基礎ボルト部に設けて下さい。  
 ※2. 電源盤端部(☆印部)に防振パッドを設けて下さい。<上図参照>

## 5. 配管の設計工事

### ⚠ 警告

冷水・冷却水に水以外の熱媒体を使用しないでください。火災や爆発の原因になります。

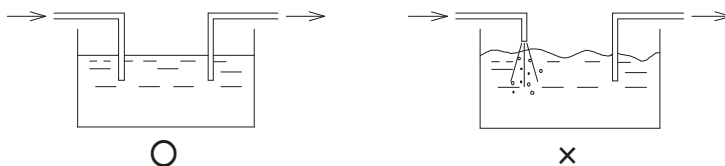
### ⚠ 注意

洗浄液等の廃棄は、法の規定に従って処分してください。  
 違法に廃棄すると、法に触れるばかりでなく、環境や健康に悪影響を与える原因となることがあります。  
 水質基準に適合した冷水・冷却水を使用してください。  
 水質の悪化は、故障や水もれ等の原因となることがあります。  
 冷水・冷却水は飲用、食品製造用には直接使用しないでください。  
 直接使用すると健康を害する可能性があり、また空調装置としての適正な水質改善ができず  
 水側熱交換器が腐食することがあります。使用する場合は、二次熱交換器を水配管システムに設ける  
 などの対策を施してください。

冷却システムの設計・工事において配管の施工が重要なポイントとなります。どの配管の一つに欠陥があっても、ユニットの性能を十分に発揮することができなくなります。また、保守・点検サービスを考慮した設計・工事を行ってください。

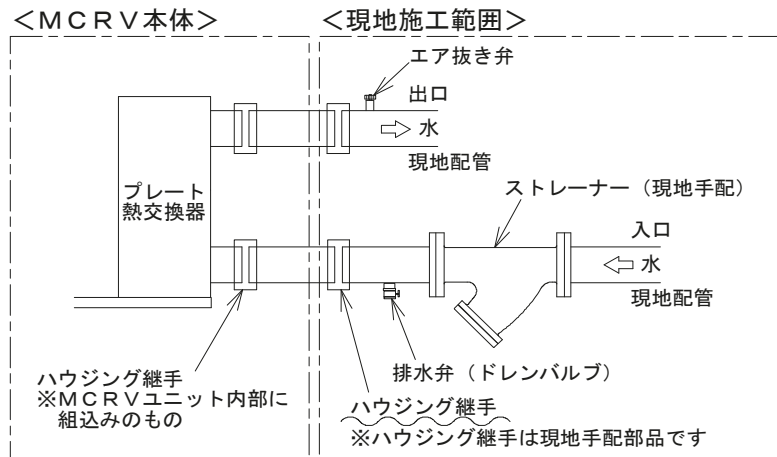
### (1) 冷水配管・冷却水配管施工上の注意

- 冷水配管・冷却水配管の出入口を間違えないようにしてください。
- 配管には接手バルブを設け、サービス性を考慮してください。
- 冷水配管・冷却水配管の出入口に温度計を設けておくことで運転状態を確認することができます。
- 冷水配管の熱損失を防ぎ、配管表面への結露を防止するため断熱工事を行なってください。
- 固体伝搬騒音防止のため、配管にはフレキシブルジョイントを設け、振動が配管に伝わらないようにしてください。
- 配管には適宜吊り具を付けて、水冷却器や凝縮器の継手に無理な荷重がかからないように施工してください。  
また、冷水配管には防熱を施工ください。
- 冷水配管・冷却水配管には水抜きができるように水抜きバルブを設置してください。長期停止する場合や周囲温度が0℃以下になる場合は水を抜いてください。
- 冷水・冷却水の出入口に水頭損失測定用圧力取出口を設けてください。冷水・冷却水流量が規定水量（使用制限）内であることの確認の際便利です。
- 冷水・冷却水の許容水圧（上限）は下記のとおりです。この値以上の水圧がユニットにかからないようにしてください。  
 冷水側許容水圧 : 1.0MPa  
 冷却水側許容水圧 : 1.0MPa
- 蓄熱槽やクッションタンクなどを水配管に設けるシステムでは、タンクへ戻す水配管は下図に示すように行い、空気の泡ができないように施工してください。  
 水中の溶存酸素が増加すると、熱交換器及び水配管の腐食が促進されます。



- MCRV形の入口配管には必ず清掃可能なストレーナー(20 メッシュ以上)を設け、ボルトや石類等の異物が熱交換器に入らないようにお願いします。<次ページ参照>  
 ストレーナーの設置がない場合やメッシュが粗い場合は、異物が入り凍結破損の原因となります。
- 出入口配管には、サービス時等に熱交換器内の水が抜けるよう、排水弁(ドレンバルブ)を設けてください。
- ユニットの入口配管部とは別に、ポンプ配管入口近くにも清掃可能なストレーナーを取り付けてください。
- 配管内のエアが抜ける位置にエア抜き弁を必ず取り付けてください。

以下は冷却水配管の例を示します。冷水配管にも同様の処置を実施願います。



## (2) ポンプ伝搬騒音の防止

ポンプの振動が配管を伝わって室内で音となって表れることがあります。ポンプの伝搬騒音防止対策として下記のような対策を実施ください。

- ポンプの吸込み・吐出側にフレキシブルジョイントを設ける。
- ポンプの設置には、防振ゴムを使用する。

## (3) 冷水・冷却水の水質基準

水質基準に適合した冷水・冷却水をご使用ください。水質の悪化は、故障や水漏れ等の原因となることがあります。

### (イ) 基準

プレージングプレート熱交換器は分解洗浄や部品交換が不可能な構造となっています。(部品交換の際はプレート熱交換器本体の交換となります。)腐食防止及びスケール付着防止のため、水質には十分注意願います。水質基準については日本冷凍空調工業会の水質ガイドライン (JRAFGL-02-1994)を遵守してください。また、本基準の遵守が製品保証の前提となりますことをご了解願います。

### (ロ) 水質判定と水質調整処理

水質検査は補給水と循環水に分けて行い、更に現場のチェックが必要です。補給水は市水、工業用水、井水であっても行う必要があります、その基準値は水質基準によります。循環水は補給水が基準を満足すれば問題はないはずですが、大気汚染でタワー用水も汚染されて水質が低下するので、現場での循環水のチェックを実施してください。なお、水質管理は専門の知識を要し、水処理剤などをご使用になる場合はメーカーによって薬剤の性質が異なりますので、水処理専門メーカーにご相談されることをおすすめします。

#### (4) 水質管理について

##### (イ) 定期検査

循環水の水質検査としては、次の定期検査を実施してください。

- 第1回： 試運転時に補給水と循環水に分けて水質基準の水質基準全項目について検査してください。
  - 第2回： 運転後1週間目にpH 及び導電率を測定してください。  
異常を認めたときは、全項目の検査を実施してください。
  - 第3回： 運転後1ヶ月目に全項目について検査してください。
- 以降の検査: 第3回目までの検査結果から水質変化の傾向を把握してそれにより決定してください。

##### (ロ) 水質異常のときの処置

定期検査の結果、水質に異常が認められたときは状況に応じて以下のような処置をとる必要があります。

- (a) 新しい水を入れ、現地強制ブローを行う。
- (b) 腐食防止剤、スケール抑制剤などにより水処理を実施する。

##### (ハ) 水質試料のとり方

水質分析するためには約1リットルの水が必要でその水を採取する方法は次のとおりです。

- (a) 井戸水  
冷却水に井戸水を使用している場合は凝縮器出口側より採取します。
- (b) クーリングタワー  
クーリングタワー循環水の場合は、循環ポンプを運転しタワー内の不純物などがよく攪拌された状態でタワー内から採取します。

#### ● 循環水量管理

ユニットの許容最小水量を下回る運転を行なうとプレート式熱交換器が凍結し、凍結パンクに至る場合がありますので、必ずユニットの許容水量範囲でご使用ください。

ストレーナーの詰まり、エアがみ、循環ポンプ不良などによる水量減少がないか点検してください。

現地水配管にフロースイッチ等を設け、ユニットに供給される水量がユニットの許容最小流量を下回らないように管理するようお願いします。

なお、フロースイッチにつきましては、ご要求に応じオプション対応にて対応可能です

(単品付属: 現地配管取り付け)。

また、上記水量を確保しても、現地空調システムにおいて一次側にバイパス回路が設けてあり、軽負荷時に水量が減少する場合は、圧縮機の頻繁な発停や凍結異常(冷房時)などトラブルの原因となることがあります。循環水量は一定流量でご使用いただきますようお願いします。

#### ● 凍結保護装置作動時の処置

凍結保護装置が作動した場合には、プレート式熱交換器の凍結が生じている場合がありますので、必ず原因を取り除いた後に運転を再開してください。原因を取り除く前に運転を再開するとプレート式熱交換器を閉鎖させ、氷を融解させることができなくなるだけでなく、繰り返し凍結によりプレート式熱交換器が破損し、冷媒洩れ事故や冷媒回路への水浸入事故に繋がります。

#### ● 濁度管理

水に含まれた微小な異物はストレーナーを通過してプレート熱交換器に入り、経年的にプレート式熱交換器に付着・堆積します。

異物の付着・堆積が進行するとプレート熱交換器内の水側通路の一部が閉塞し、性能低下や凍結破損の原因となります。

また、異物の付着・堆積は、プレート熱交換器の孔食の原因となります。このため、プレート熱交換器の定期的な洗浄を実施する必要があります。

プレート熱交換器清掃(薬品洗浄)の目安は5年としていますが、使用する水が汚れている場合は、異物の付着・堆積の進行が速くなります。

水の汚れの指標として「濁度」があり、腐食防食協会の水質基準は濁度4以内とされています。

水の「濁度」が高く異物の混入が多い場合は、プレート熱交換器の洗浄を頻繁に実施する必要がありますので「濁度4以下に管理」することを推奨します。

濁度4を超える場合は、運転開始から1年程度を目安に洗浄する等の対応をお願いします。

- ・ 冷水・冷却水は飲用・食品製造用には直接使用しないでください。直接使用すると健康を害する可能性があります。このような場合は、二次熱交換器を水配管システムに設けるなどの対策を施してください。
- ・ 水質検査要領につきましては、水質検査会社へお問い合わせ願います。

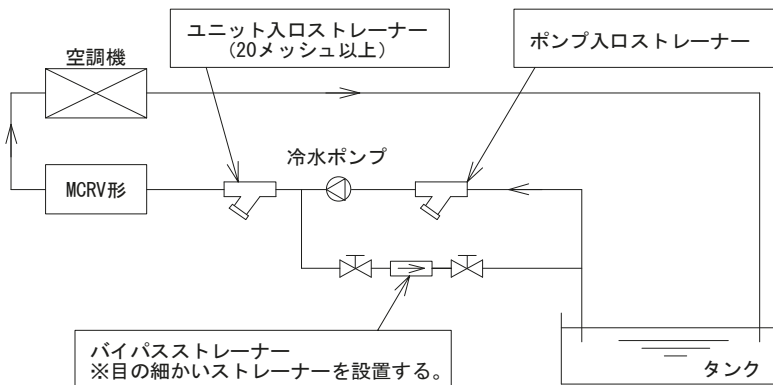
### 冷却水・冷水・温水・補給水の水質基準

項目 <sup>(1)</sup> (6)	冷却水系 <sup>(4)</sup>			冷水系		温水系 <sup>(3)</sup>				傾向 <sup>(2)</sup>	
	循環式		一過式	循環水 [20℃以下]	補給水	低位中温水系		高位中温水系		腐食	スケール生成
	循環水	補給水	一過水			循環水 [20℃を超え 60℃以下]	補給水	循環水 [60℃を超え 90℃以下]	補給水		
pH [25℃]	6.5~8.2	6.0~8.0	6.0~8.0	6.8~8.0	6.8~8.0	7.0~8.0	7.0~8.0	7.0~8.0	7.0~8.0	○	○
電気導電率 (mS/m) [25℃] (μS/cm) [25℃]	80 以下 (800 以下)	30 以下 (300 以下)	40 以下 (400 以下)	40 以下 (400 以下)	30 以下 (300 以下)	40 以下 (400 以下)	30 以下 (300 以下)	30 以下 (300 以下)	30 以下 (300 以下)	○	○
塩化物イオンCl <sup>-</sup> (mgCl/L)	200以下	50以下	50以下	50以下	50以下	50以下	50以下	50以下	50以下	○	○
硫酸イオンSO <sub>4</sub> <sup>2-</sup> (mgSO <sub>4</sub> <sup>2-</sup> /L)	200以下	50以下	50以下	50以下	50以下	50以下	50以下	30以下	30以下	○	○
酸消費量[pH4.8] (mgCaCO <sub>3</sub> /L)	100以下	50以下	50以下	50以下	50以下	50以下	50以下	50以下	50以下	○	○
全硬度 (mgCaCO <sub>3</sub> /L)	200以下	70以下	70以下	70以下	70以下	70以下	70以下	70以下	70以下	○	○
カルシウム硬度 (mgCaCO <sub>3</sub> /L)	150以下	50以下	50以下	50以下	50以下	50以下	50以下	50以下	50以下	○	○
イオン状シリカ (mgSiO <sub>2</sub> /L)	50以下	30以下	30以下	30以下	30以下	30以下	30以下	30以下	30以下	○	○
鉄 Fe (mgFe/L)	1.0以下	0.3以下	1.0以下	1.0以下	0.3以下	1.0以下	0.3以下	1.0以下	0.3以下	○	○
銅 Cu (mgCu/L)	0.3以下	0.1以下	1.0以下	1.0以下	0.1以下	1.0以下	0.1以下	1.0以下	0.1以下	○	○
硫化物イオンS <sup>2-</sup> (mgS <sup>2-</sup> /L)	検出されないこと	検出されないこと	検出されないこと	検出されないこと	検出されないこと	検出されないこと	検出されないこと	検出されないこと	検出されないこと	○	○
アンモニウムイオン (mgNH <sub>4</sub> <sup>+</sup> /L)	1.0以下	0.1以下	1.0以下	1.0以下	0.1以下	0.3以下	0.1以下	0.1以下	0.1以下	○	○
残留塩素 (mgCl/L)	0.3以下	0.3以下	0.3以下	0.3以下	0.3以下	0.25以下	0.3以下	0.1以下	0.3以下	○	○
遊離炭素 (mgCO <sub>2</sub> /L)	4.0以下	4.0以下	4.0以下	4.0以下	4.0以下	4.0以下	4.0以下	4.0以下	4.0以下	○	○
安定度指数	6.0~7.0	—	—	—	—	—	—	—	—	○	○

- 注1. 項目の名称とその用語の定義及び単位はJIS K 0101によります。なお、( )の単位及び数値は、従来単位によるもので、参考として併記しています。
- 注2. 欄内の○印は腐食又はスケール生成傾向に関係する因子であることを示します。
- 注3. 温度が高い場合(40℃以上)には、一般に腐食性が著しく、特に鉄鋼材料が何の保護皮膜もなしに水と直接触れるようになっているときは、腐食薬剤の添加、脱気処理など有効な防食対策を施してください。
- 注4. 密閉式冷却塔を使用する冷却水系において、閉回路循環水及びその補給水は温水系の、散布水及びその補給水は循環式冷却水系の、それぞれの水質基準によります。
- 注5. 供給・補給される源水は、水道水(上水)、工業用水及び地下水とし、純水、中水、軟化処理水などは除きます。
- 注6. 上記15 項は腐食及びスケール障害の代表的な因子を示したものです。

### (5) 流量低下

タンク、蓄熱槽などにて、水回路が開放系となる場合には、配管抵抗の他に実揚程(ヘッド)考慮して、ユニットに必要な循環水量が必ず確保できるようにポンプを選定願います。



### (6) ポンプ残留運転について

本ユニットは熱交換器(プレート式熱交換器)の凍結防止及び高圧圧力の異常上昇防止のため、「切」後1分間の冷水ポンプ及び冷却水ポンプの残留運転が必要です。

- (イ) 冷水ポンプ・冷却水ポンプが本ユニットのポンプ運転指令にて制御されている場合  
残留運転制御は、すでに組み込まれています。
- (ロ) 冷水ポンプ・冷却水ポンプが別盤にて制御されている場合  
ユニット「切」後1分間の冷水ポンプ・冷却水ポンプ残留運転をお願いします。

## (7)凍結防止運転について

本ユニットは冬季、夜間などポンプが停止している場合に水熱交換器(プレート熱交換器)の凍結防止のために、ポンプを補助運転させる機能を標準装備していますので、ご使用ください。

### (イ)短期間運転停止の場合

外気温度が低い場合は、夜間の運転停止中に水が凍結してプレート熱交換器が破損する恐れがあります。外気温度が低下し凍結する恐れがある場合には、冷水及び冷却水ポンプの連続運転(又は間欠運転)により凍結を防止してください。

### (ロ)長期運転休止の場合

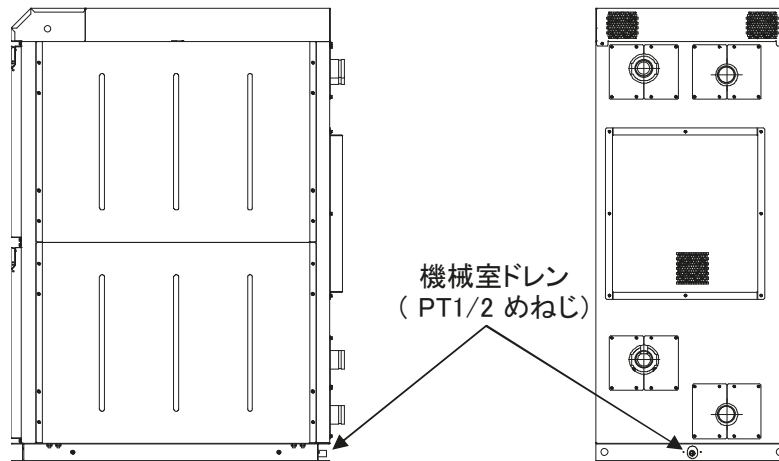
冬季に長期間運転休止する場合には、冷凍機ユニット内の水をドレンプラグより完全に抜き取ってください。

## (8)ドレン配管の接続

本ユニットは機械室ドレンパンを取り付けており、ユニット反サービス面にドレンの排水口を設けています。

(PT1/2 めねじ(1カ所))

ドレン排水口を塞がないようにしてください。



## (9)熱交換器の洗浄について

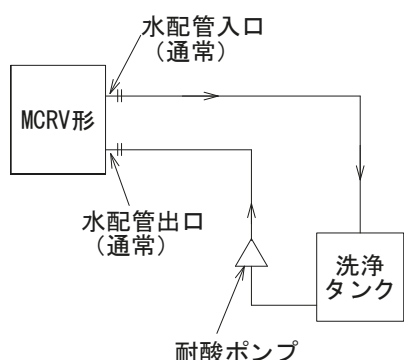
本製品では、水側熱交換器に「ステンレス製プレートに銅ロー付したブレージングプレート式熱交換器」を採用しています。プレート式熱交換器は、経年的なスケールや微小な異物の堆積が原因で性能が低下する場合があります。また、プレート式熱交換器内の水側通路が閉鎖し、閉鎖した部位が凍結と融解を繰り返して凍結破損する場合があります。プレート式熱交換器は分解洗浄が不可能な構造となっていますので、計画的・定期的な薬品洗浄を実施してください。

●薬品洗浄時における注意事項と洗浄方法を下記に示しますので、参考としてください。

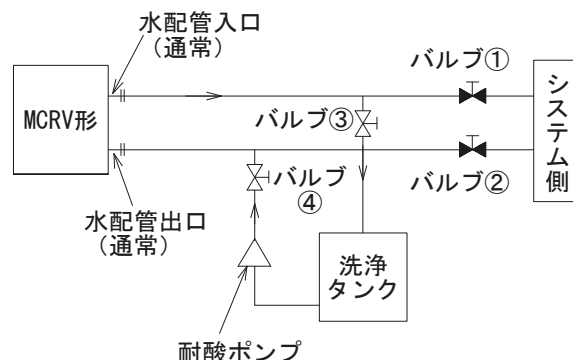
- 1) 図1のようにMCRV形の冷水配管・冷却水配管出入口の接続口をシステムの水回路から外し、洗浄用の循環回路を設置します。または、図2のようにメンテナンス用に予め設けたバルブ①②を閉、バルブ③④を開として洗浄用の循環回路を設置します。
- 2) 洗浄タンクに希釈した洗浄液を入れ、耐酸ポンプにて洗浄液を循環させます。  
洗浄液は5%リン酸の弱酸液を使用します。頻繁に洗浄されている場合は、5%シュウ酸液を使用することを推奨します。  
循環量は通常使用している水流量の1.5倍とし、洗浄液の流れは原則として通常の流れの逆方向としてください。(逆洗)各洗浄液ごとに規定された所定時間を目安に洗浄を実施します。
- 3) 洗浄後、洗浄廃液を廃液回収タンクに移します。洗浄タンクに清水を入れて、プレート式熱交換器内をよくすすぎ洗います。水洗後、この水も廃液回収タンクに移します。  
※廃液回収タンクに回収した洗浄液は中和処理が必要です。廃液処理業者に委託願います。
- 4) プレート式熱交換器内に残留した酸を中和させるため、洗浄の最後に1~2%の水酸化ナトリウム(NaOH)又は炭酸水素ナトリウム(NaHCO<sub>3</sub>)にて、回路内のPHが7~9となるように調整します。  
最後に、系内から汚れた水が出なくなるまで十分水洗いします。
- 5) MCRV形とシステムの水回路をつなぎ、復旧します。洗浄後、ユニットが正常に運転する事を確認してください。

プレート式熱交換器の洗浄詳細については、洗浄剤メーカーにご相談願います。

以下は冷水配管の例を示します。



<図1>



<図2>

### (10) 必要な循環水量

冷水・冷却水の出入口温度差が3～10℃となるような循環水量が必要です。水量の過不足は性能が十分に発揮されないばかりでなく、寿命に影響したりトラブルの原因となるため、下記表の範囲になるよう水量を決定してください。

形名	項目		MCRV- P1750NA/NA-D形	MCRV- P3500NA-D形	MCRV- P5250NA-D形	MCRV- P7000NA-D形	MCRV- P8750NA-D形	MCRV- P10500NA-D形
	冷水流量	最小	m <sup>3</sup> /h	15	30	45	60	75
最大		m <sup>3</sup> /h	51	102	153	204	255	306
冷却水流量	最小	m <sup>3</sup> /h	18	36	54	72	90	108
	最大	m <sup>3</sup> /h	60	120	180	240	300	360

なお、上記水量を確保しても、現地空調システムにおいて一次側にバイパス回路が設けてあり、軽負荷時に水量が減少する場合は、圧縮機の頻繁な発停や凍結異常などトラブルの原因となることがあります。循環水量はできるだけ一定流量でご使用いただきますようお願いいたします。

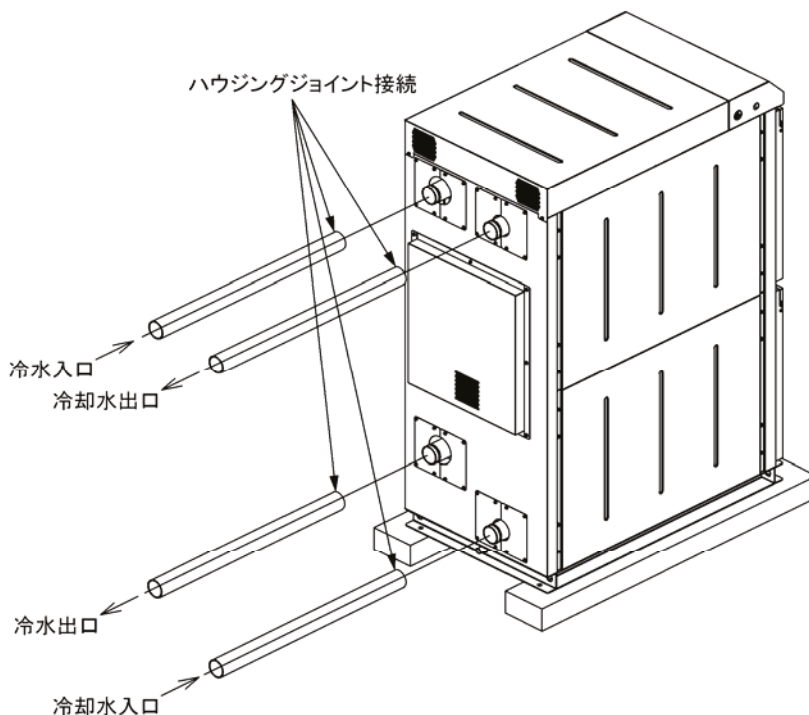
### (11) 機器の保有水量

形名	保有水量(L)	
	冷水側	冷却水側
MCRV-P1750NA/NA-D	30	52
MCRV-P3500NA-D	60	104
MCRV-P5250NA-D	90	156
MCRV-P7000NA-D	120	208
MCRV-P8750NA-D	150	260
MCRV-P10500NA-D	180	312



## (12)配管接続

●冷水・冷却水配管接続は次の図のとおりです。それぞれに最も適した配管を施工してください。



### ●要領

ハウジングジョイントを使用して、以下のとおり配管接続してください。

#### (イ)チラーへの配管接続準備

配管工事を行なう前に、ハウジングジョイントを現地にて手配ください。  
推奨メーカーと連絡先を紹介します。

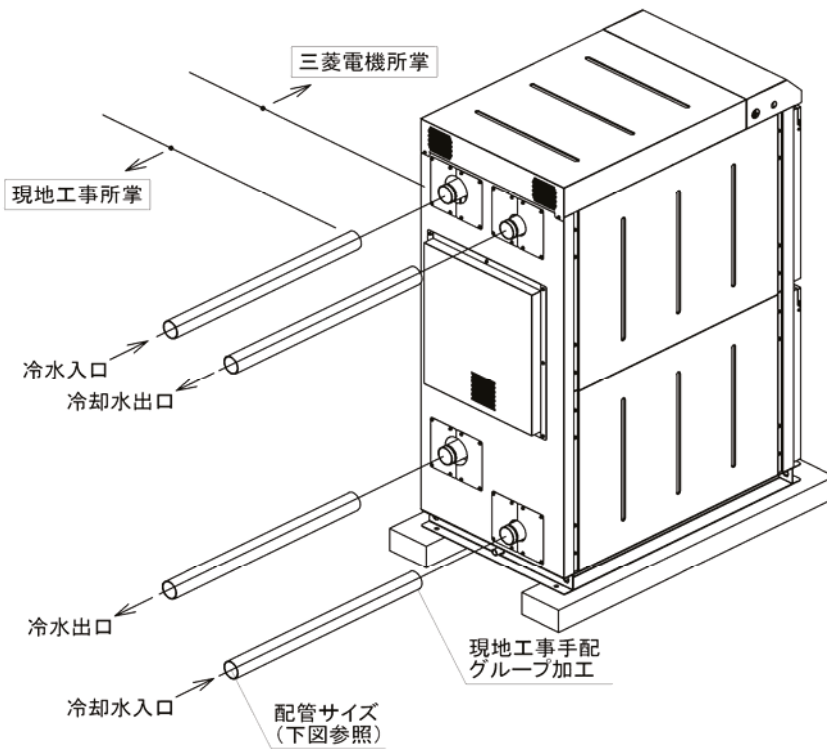
##### (a) 推奨メーカー：日本ヴィクトリック株式会社

部署	住所		連絡先
本社	〒106-0032	東京都港区六本木1-8-7 アーク八木ビルズ4階	03-5114-8531
大阪支社	〒530-0003	大阪市北区堂島2丁目1-31 京阪堂島ビル内	06-6341-3556
名古屋支社	〒450-0002	名古屋市中村区名駅3丁目16-22 名古屋ダイヤモンドビル1号館6	052-541-1331
札幌支社	〒060-0001	札幌市中央区北一条西4丁目1番2号 武田りそなビル5階	011-241-0021
福岡支社	〒812-0012	福岡市博多区博多駅中央街8番36号 博多ビル6階	092-431-8208

##### (b) 使用するハウジングジョイントの型式

型式 (標準仕様)	ヴィクトリックジョイントG-0型 15kgf/cm <sup>2</sup> ゴムリング材質:EPDM (65A) <塗装仕様> ハウジング:ジंकクロメート系さび止め塗料 ボルト・ナット:ジंकクロメート系さび止め塗料又は電気亜鉛メッキ
--------------	---

(c) 作業所掌



(d) 配管サイズ

機種	配管サイズ
MCRV	2 1/2B (65A)

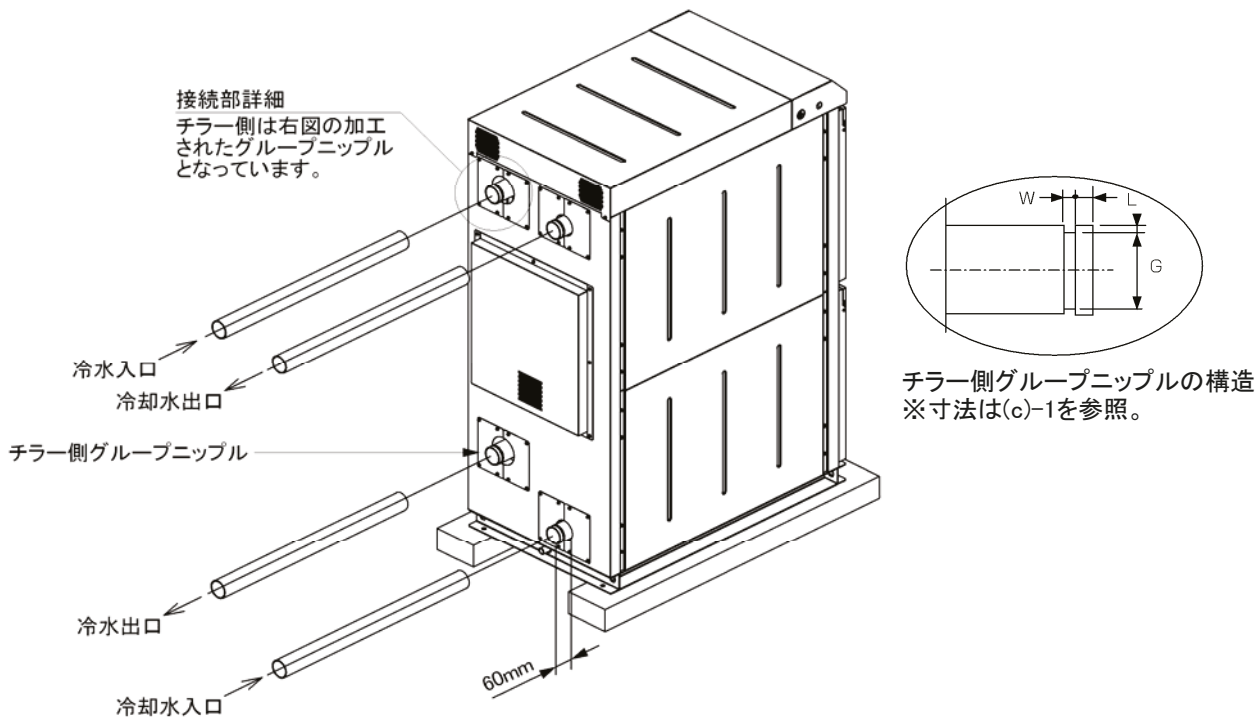
(ロ) チラーへの配管接続要領( 現地工事要領)  
グループニップルの推奨メーカーと連絡先を紹介します。

(a) 推奨メーカー: 多久製作所

部署	住所		連絡先
東京支店	〒105-0014	東京都港区芝3丁目1番15号 芝ポートビル	03-5484-1010
大阪支店	〒577-0012	大阪府東大阪市長田東2丁目2番1号 木村第一ビル	06-6746-4811
名古屋支店	〒460-0013	名古屋市中区上前津2丁目13番19号アーク上前津ビル3F	052-332-1611
九州支店	〒846-0012	佐賀県多久市東多久町大字別府1539	0952-76-3511
札幌営業所	〒060-0908	札幌市東区北8条東3丁目1番1号 MIYAMURAビル8F	011-753-5990

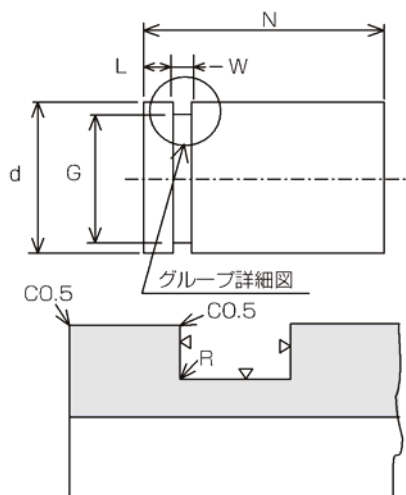
(b) チラー側の接続口構造

チラー側はハウジングジョイントで接続するため、下記図に示すグループニップルとなっています。



(c) グループニップルを現地で機械加工する場合

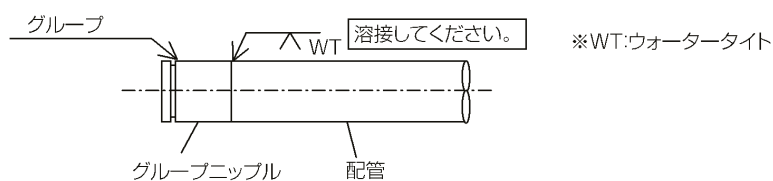
(c)-1. 現地手配の配管にハウジングジョイント固定部のグループを機械加工する場合は下記図の寸法としてください。



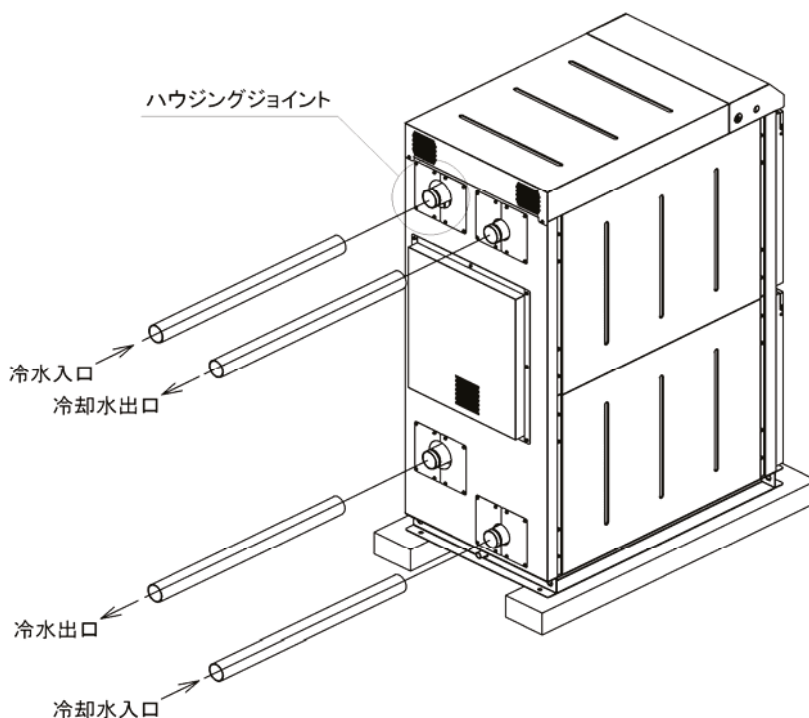
寸法表

配管サイズ 2 1/2B(65A)	
d	φ 76.3
G	φ 72.2 <sup>-0</sup> / <sub>-0.7</sub>
W	8.0 ±0.5
L	15.0 <sup>+0.8</sup> / <sub>-0</sub>
N	50.0
R	1.0

(c)-2. グループニップルを配管に溶接してください。



- (d) ハウジングジョイントの固定・接続  
 チラー側のグループニップルと現地工事側のグループニップルハウジングジョイントにより、  
 下記のとおり接続・固定してください。
- (d)-1. ゴムリングをチラー側のグループ部に嵌め込んでください。  
 ※石鹼水を塗布してゴムリングのシート面を傷つけないよう注意して嵌め込んでください。
- (d)-2. 現地工事手配のグループ加工を行なった配管をゴムリングのシート面を傷つけないよう注意して  
 差し込んでください。  
 ※ゴムリングに配管を差し込んだ後、配管が差し込み位置から下がらないよう固定して、  
 ゴムパッキンの破損を防止してください。
- (d)-3. ハウジングジョイントの2つ割りハウジングをチラー側のグループと現地工事手配のグループに  
 跨り嵌め込んでボルト・ナットにより固定してください。



(ハ) 冷水・冷却水配管施工上の注意

- (a) 冷水・冷却水配管の出入口を間違えないようにしてください。  
 (b) 配管には接手バルブを設け、サービス性を考慮してください。  
 (c) 冷水・冷却水配管の出入口に温度計を設けておくことで運転状態を確認することができます。  
 (d) 冷水・冷却水配管の熱損失を防ぎ、冷却運転時の配管表面への結露を防止するため防熱工事を行ってください。  
 (e) 配管にはフレキシブルジョイントを設け、振動が配管に伝わらないようにしてください。

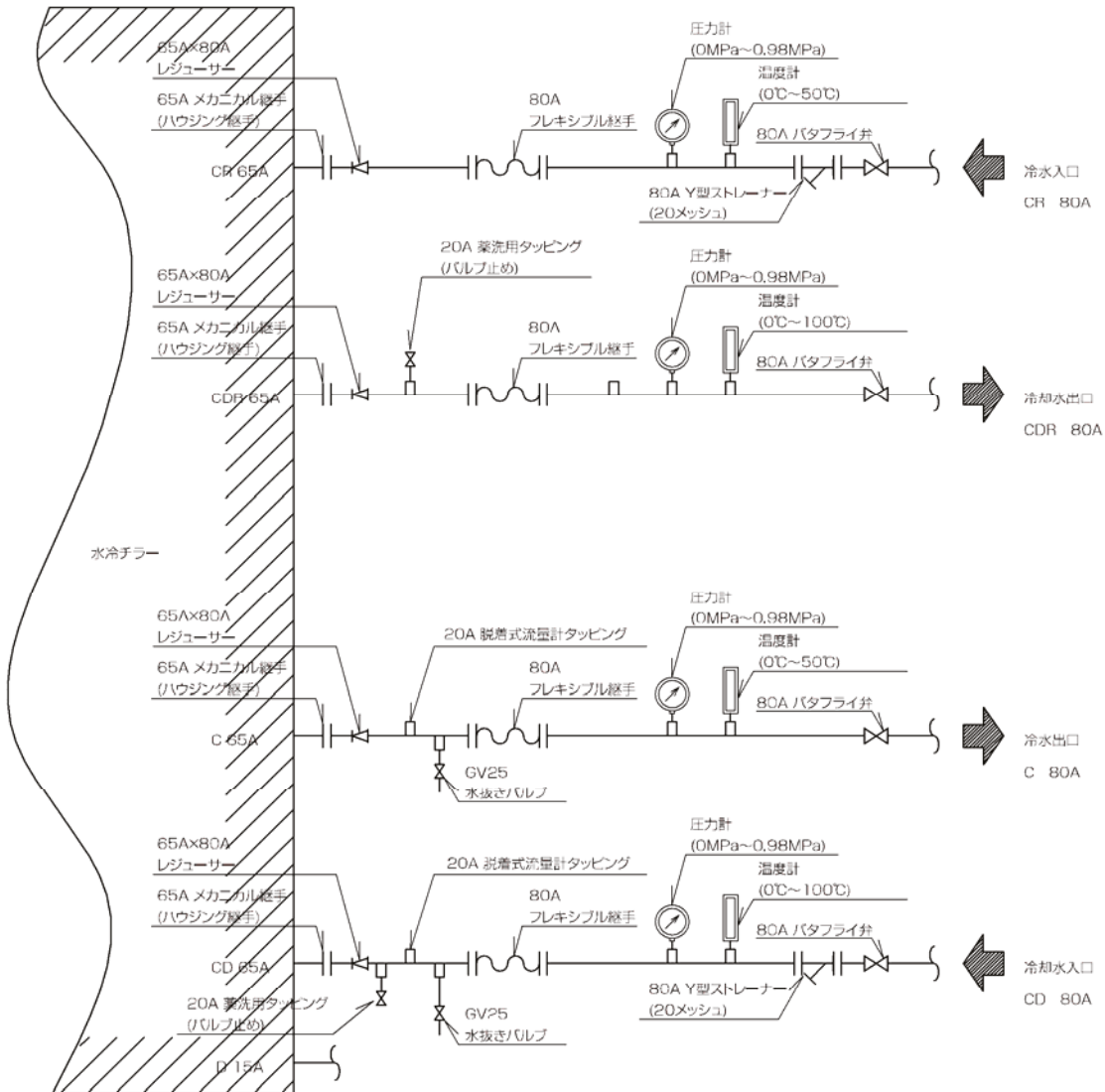
- (f) MCRV形の入口配管には必ず清掃可能なストレーナー(20メッシュ以上)を設け、  
 ボルトや石類等の異物が熱交換器に入らないようにお願いします。  
 ストレーナーの設置がない場合やメッシュが粗い場合は、異物が入り凍結破損の原因となります。  
 (g) 冷水・冷却水配管には、サービス時等に熱交換器内の水が抜けるよう、排水弁(ドレンバルブ)を  
 設けてください。  
 (h) ユニットの入口配管部とは別に、ポンプ配管入口近くにも清掃可能なストレーナーを取り付けて  
 ください。

●配管施工例(冷水配管・冷却水配管)

冷水・冷却水配管の施工事例を1モジュール単体～6モジュール連結の場合について示します。  
各モジュールにおいて冷水・冷却水配管に必要な部品は以下のとおりです。

(注意)

本配管施工例には断水開閉器(フローズイッチ)は含まれていません。  
フローズイッチを取り付ける場合には、フローズイッチ及びフローズイッチの前後に所定の配管が必要となります。



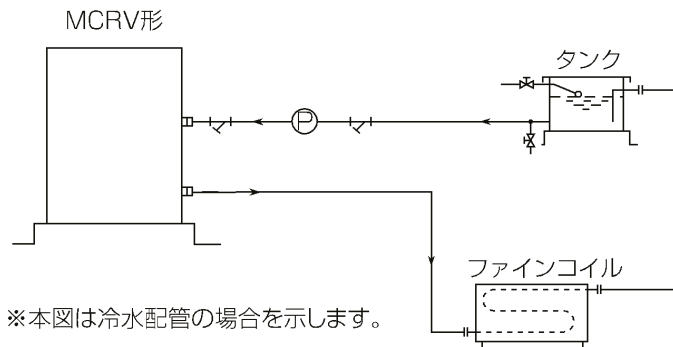
モジュール廻り弁・計器類(1モジュール分)

バルブ表

	名称	サイズ	施工者 工事	冷水往(C)	冷水還(CR)	冷却水往(CD)	冷却水還(CDR)	備考
1	メカニカル継手 (ハウジングジョイント)	65A	—	メカニカル継手	メカニカル継手	メカニカル継手	メカニカル継手	
2	薬洗用仕切弁	20A	○	—	—	GV 20A(ゲート弁)	GV 20A(ゲート弁)	注意:管内圧力の確認注意
3	脱着式流量計	20A	○	フローセル	—	フローセル	—	
4	フレキシブル継手	80A	○	ニ山ゴムフレキ	ニ山ゴムフレキ	ニ山ゴムフレキ	ニ山ゴムフレキ	注意:管内圧力の確認注意
5	圧力計	—	○	丸型 (0MPa~0.98MPa)	丸型 (0MPa~0.98MPa)	丸型 (0MPa~0.98MPa)	丸型 (0MPa~0.98MPa)	
6	温度計	—	○	温度計 (0°C~50°C)	温度計 (0°C~50°C)	温度計 (0°C~50°C)	温度計 (0°C~50°C)	
7	ストレーナー	80A	○	—	Y形ストレーナー (20メッシュ)	Y形ストレーナー (20メッシュ)	—	注意:管内圧力の確認注意
8	仕切弁	80A	○	BV(バタフライ弁)	BV(バタフライ弁)	BV(バタフライ弁)	BV(バタフライ弁)	注意:管内圧力の確認注意

### (13) 水回路内必要全水量

水配管の長さが短いと、回路内の全水量が少なくなるため、圧縮機の発停が頻繁になります。安定した運転を行うためには一定量以上の水量(必要システム総水量)が必要です。



※本図は冷水配管の場合を示します。

注. クッションタンクを設ける場合、タンクへ流入する配管は必ず、水面内になるよう施工ください。水面上よりタンクへ水が流入すると溶存酸素が水配管内を循環し腐食の原因となります。

全水量が必要システム総水量以下になる場合には、別途タンクを設け、水量を確保してください。なお、変流量システムの場合は、バイパス配管回路で下記水量を確保してください。

※必要全水量とは

水配管内水量 + MCRV形保有水量 + ファンコイル内水量

※水量が少ない場合のタンク容量

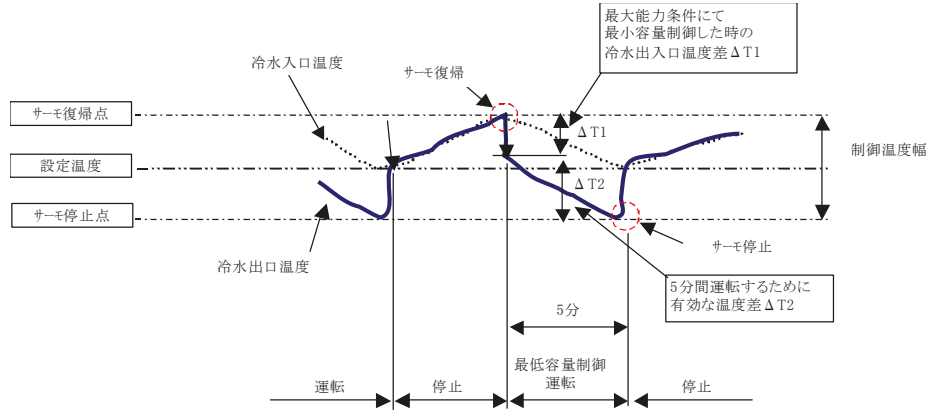
タンク容量 = 必要全水量 < 必要システム総水量 > - 回路内の全水量  
(必要システム総水量は、次ページを参照してください。)

## ●必要システム総水量の計算

計算例：水冷式チリングユニット MCRV-P1750NA形の場合

### 冷房運転時

必要システム総水量は、ユニットの最大能力条件で、かつ最小容量制御運転にて圧縮機が5分間運転するために必要なシステム水量を示します。  
(なお、5分間は圧縮機運転後、冷媒系統が安定するまでの概略時間を示します)



- ① 最大冷却能力:  $Q_{cmax}$   
 冷水出口温度 $35^{\circ}\text{C}$ 、冷水出口温度 $25^{\circ}\text{C}$ 時の冷却能力を示します。  
 $Q_{cmax} = 315.5\text{kW}$   
 ※流量は標準仕様流量 =  $30.1\text{m}^3/\text{h}$
- ② 最小容量制御%  
 MCRV-P1750NAの場合、最小容量制御は10%。
- ③ 最小容量制御運転時の冷却能力:  $Q_{c1}$   
 $Q_{c1} = \text{最大冷却能力 } Q_{cmax} \times \text{最小容量制御\%}$   
 $= 315.5 \times 860 \times 0.1 = 27133\text{kcal/h}$
- ④ 最小容量制御運転時の冷水出入口温度差:  $\Delta T1$   
 $\Delta T1 = \text{最大冷却能力 } Q_{cmax} \times \text{最小容量制御\%} / \text{流量 (仕様流量)}$   
 $= 315.5 \times 860 \times 0.1 / (30.1 \times 1000) = 0.9^{\circ}\text{C}$
- ⑤ 5分間運転するために有効な温度差:  $\Delta T2$   
 $\Delta T2 = \text{制御温度幅} - \Delta T1$  ※制御幅 =  $3^{\circ}\text{C}$   
 $= 3 - 0.9 = 2.1^{\circ}\text{C}$
- ⑥ 必要システム総水量:  $W_c$   
 $W_c = (Q_{cmax} \times (\text{最小容量制御\%} - \text{最低負荷\%}) / 100 \times \text{最小運転時間}(5\text{分}/60\text{分}) / \Delta T2$   
 $= (315.5 \times 860 \times (10 - 7) / 100 \times 5 / 60) / 2.1$   
 $= 323\text{リットル}$

上記より、冷房時はシステム総水量「323リットル」以上が必要です。

※最低負荷はユニット最小容量制御10%の70%と仮定して算出しました。

### 必要システム総水量

		MCRV-P1750NA/NA-D形	MCRV-P3500NA-D形	MCRV-P5250NA-D形	MCRV-P7000NA-D形	MCRV-P8750NA-D形	MCRV-P10500NA-D形	
冷房運転時	$Q_{cmax}$	kW	315.5	631.0	946.5	1262.0	1577.5	1893.0
	$Q_{c1}$	kcal/h	27.133	54.266	81.399	108.532	135.665	162.798
	$\Delta T1$	$^{\circ}\text{C}$	0.9	0.9	0.9	0.9	0.9	0.9
	$\Delta T2$	$^{\circ}\text{C}$	2.1	2.1	2.1	2.1	2.1	2.1
	$W_c$	リットル	323	646	969	1,292	1,615	1,938
必要システム総水量		リットル	323	646	969	1,292	1,615	1,938

## 6. 電気配線

### ⚠ 警告

電気工事は、電気工事士の資格がある方が、「電気設備に関する技術基準」、「内線規定」および据付説明書に従って施工し、必ず専用回路を使用してください。  
電源回路容量不足や施工不備があると感電、火災の原因になります。

配線は、所定のケーブルを使用して確実に接続し、端子接続部にケーブルの外力が伝わらないように確実に固定してください。  
接続や固定が不完全な場合は、発熱、火災等の原因になります。

電源スイッチやブレーカー等の入切により製品の運転停止をしないでください。  
感電や火災の原因になります。

### ⚠ 注意

アース工事を行ってください。  
アース線は、ガス管、水道管、避雷針、電話のアース線等に接続しないでください。  
アースが不完全な場合は、感電の原因になります。  
(電気工事業者による第3種接地工事が必要)

漏電遮断器がついていない製品でもやむなく水気や湿気のある場所に据え付ける場合には、漏電遮断器の取付が必要です。  
販売店又は専門業者にご相談ください。漏電遮断器がついていない場合は、感電の原因になることがあります。

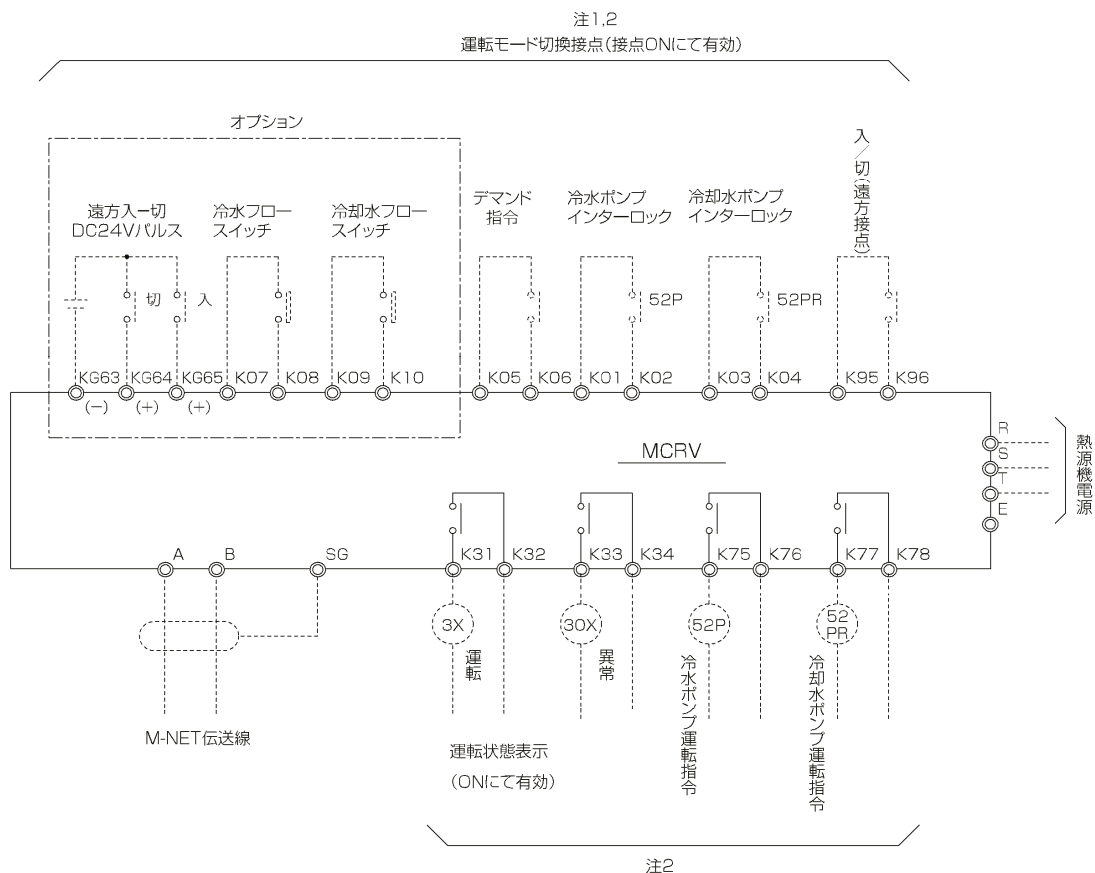
電源配線を製品間で渡ることは行わないでください。  
火災の原因になることがあります。

電源ケーブルを傷つけたり、加工したり、無理に曲げたり、引っ張ったりしないでください。  
電源ケーブルが破損し、火災・感電の原因になります。



# (1) 外部信号インターフェース

## ●電源盤なし



### 注意

注1. ポンプインターロック及び運転モード切換接点は無電圧接点入力をお願いします。(AC200V供給)

注2. **重要** <設備側の配線施工上の御注意>

ノイズによる電子回路の誤作動を防止するため、AC24V以下の低電圧回路とAC100V以上の制御回路の配線を同一多芯ケーブル内へ収納したり、互いに結束して配線しないでください。また、同一管内に入れたり、沿わせたりせず独立して配線してください。(基板内回路の破損防止のため)

#### 【参考】

AC24V以下の低電圧回路とは、M-NET伝送線、接点入力(KN、KG端子)

AC100V以上の制御回路とは、ユニットの主回路線、接点入力(K端子)

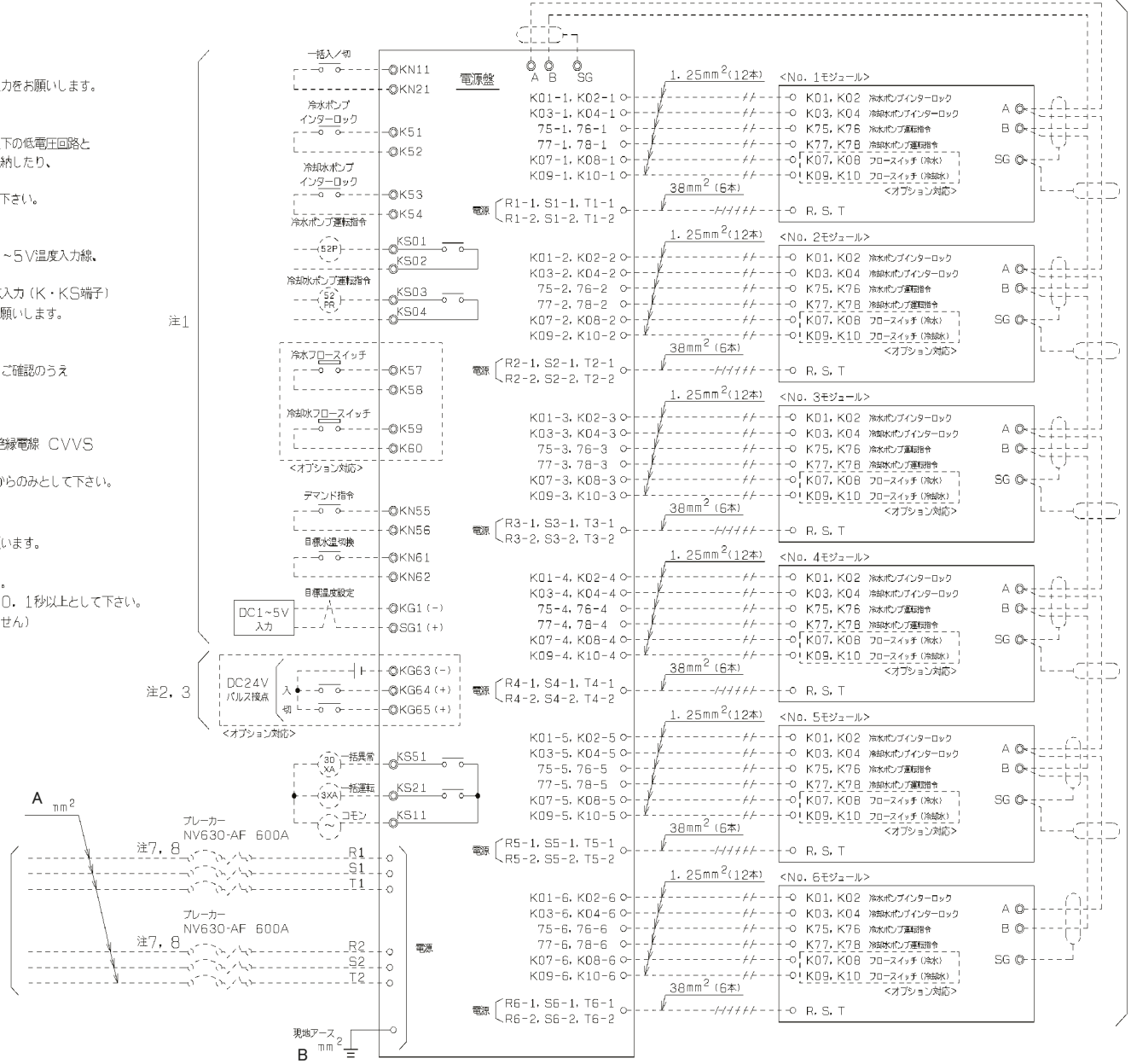
注3. 今後の詳細設計により記載内容を変更する場合があります。

注意

- 注1. ポンプインターロック及び運転モード切替接点は無電圧接点入力をお願いします。  
(AC200V供給)
- 注2. **重要** <設備側の配線施工上の御注意>  
ノイズによる電子回路の誤作動を防止するため、AC24V以下の低電圧回路とAC100V以上の制御回路の配線を同一多芯ケーブル内へ収納したり、互いに結束して配線しないで下さい。  
また、同一管内に入れたり、沿わせたりせず独立して配線して下さい。  
(基板内回路の破損防止のため)
- 【参考】  
AC24V以下の低電圧回路とは、M-NET伝送線、DC1~5V温度入力線、接点入力(KN・KG端子)  
AC100V以上の制御回路とは、ユニットの主回路線、接点入力(K・KS端子)
- 注3. パルス接点については、DC24V有電圧接点による入力をお願いします。
- 注4. **重要** 端子A, B, SGの接続に関する御注意。  
端子A, B, SGは、M-NET伝送線を接続します。  
必ず、据付工事説明書ならびに、ユニット取扱説明書の内容をご確認のうえ接続工事を行ってください。  
\*M-NET伝送線については専用の配線と工事が必要です。  
<M-NET伝送線について>  
①M-NET伝送線は2芯シールド線(銅線へい付ビニール絶縁電線 CVVS 1.25mm<sup>2</sup>以上)の電線を使用して下さい。  
②シールドアースは確実に接続し、シールドアースは1箇所からのみとして下さい。  
③伝送線長は500m以下となるように互換して下さい。
- 注5. 電源盤~モジュール間の配線は付属しています。  
配線工事は現地工事となります。詳細は配線要領書をご参照願います。
- 注6. 破線は客先工事区分を示します。
- 注7. 漏電遮断器はインバータ用(高調波対策品)を使用して下さい。  
漏電遮断器の定格感度電流値は200mA以上で、動作時間は0.1秒以上として下さい。
- 注8. 「-AF」はアンペアフレームを示します。(形名ではありません)
- 注9. 今後の詳細設計により記載内容を変更する場合があります。

電線サイズ及びブレーカーサイズ <50Hz/60Hz>

形名	MCRV-P1750NA-D	MCRV-P3500NA-D	MCRV-P5250NA-D	MCRV-P7000NA-D	MCRV-P8750NA-D	MCRV-P10500NA-D
モジュール数	1	2	3	4	5	6
A 現地主電源	80	150	250	250+60	250+150	250+250
B 現地アース	14	22	38	60	60	100
客先ブレーカー容量	NV250-AF 200A	NV400-AF 400A	NV630-AF 600A	NV630-AF 600A + NV250-AF 200A	NV630-AF 600A + NV400-AF 400A	NV630-AF 600A + NV630-AF 600A

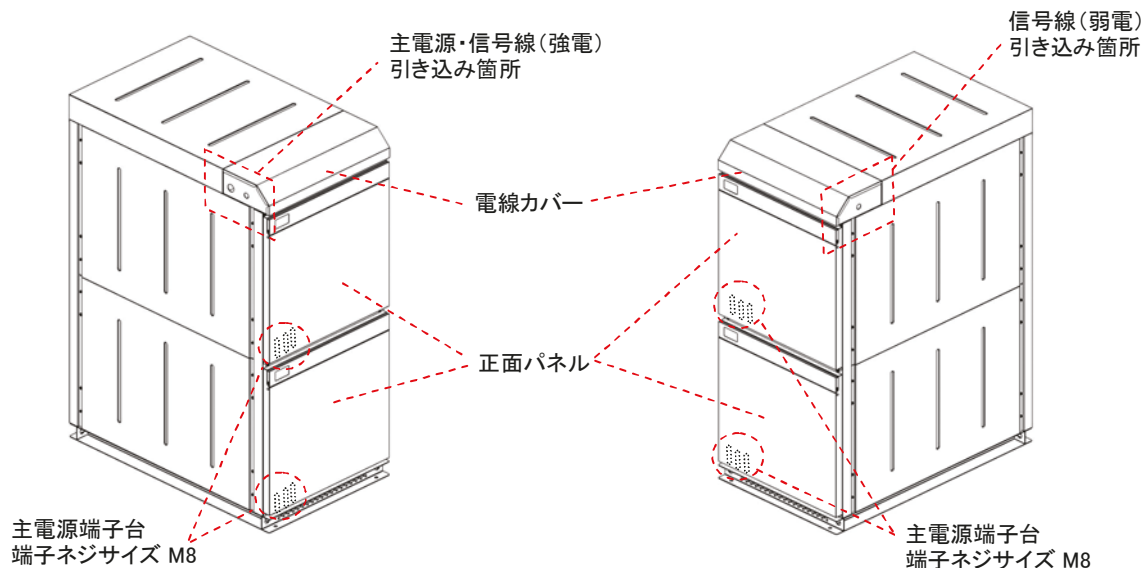


## (2) 電線の接続要領

MCRV-P1750NA形、MCRV-P1750NA-D~P10500NA-D形は電線管接続用のパネルを用意しています。

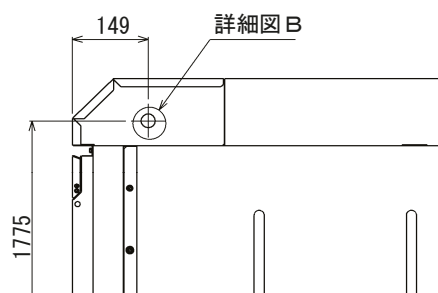
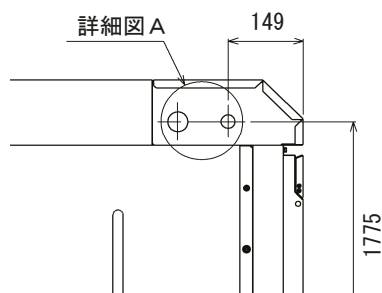
### ● 電源引き込み要領(モジュール)

電線管は「正面パネル及び上部手前の電線カバー」を外し、電線管サイズに合わせて穴加工し接続してください。(客先施工)

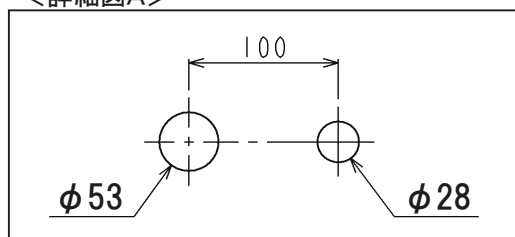


<主電源・信号線(強電)引き込み位置>

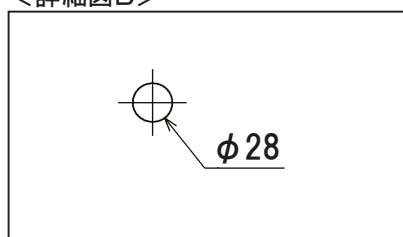
<信号線(弱電)引き込み位置>



<詳細図A>



<詳細図B>



### <注意>

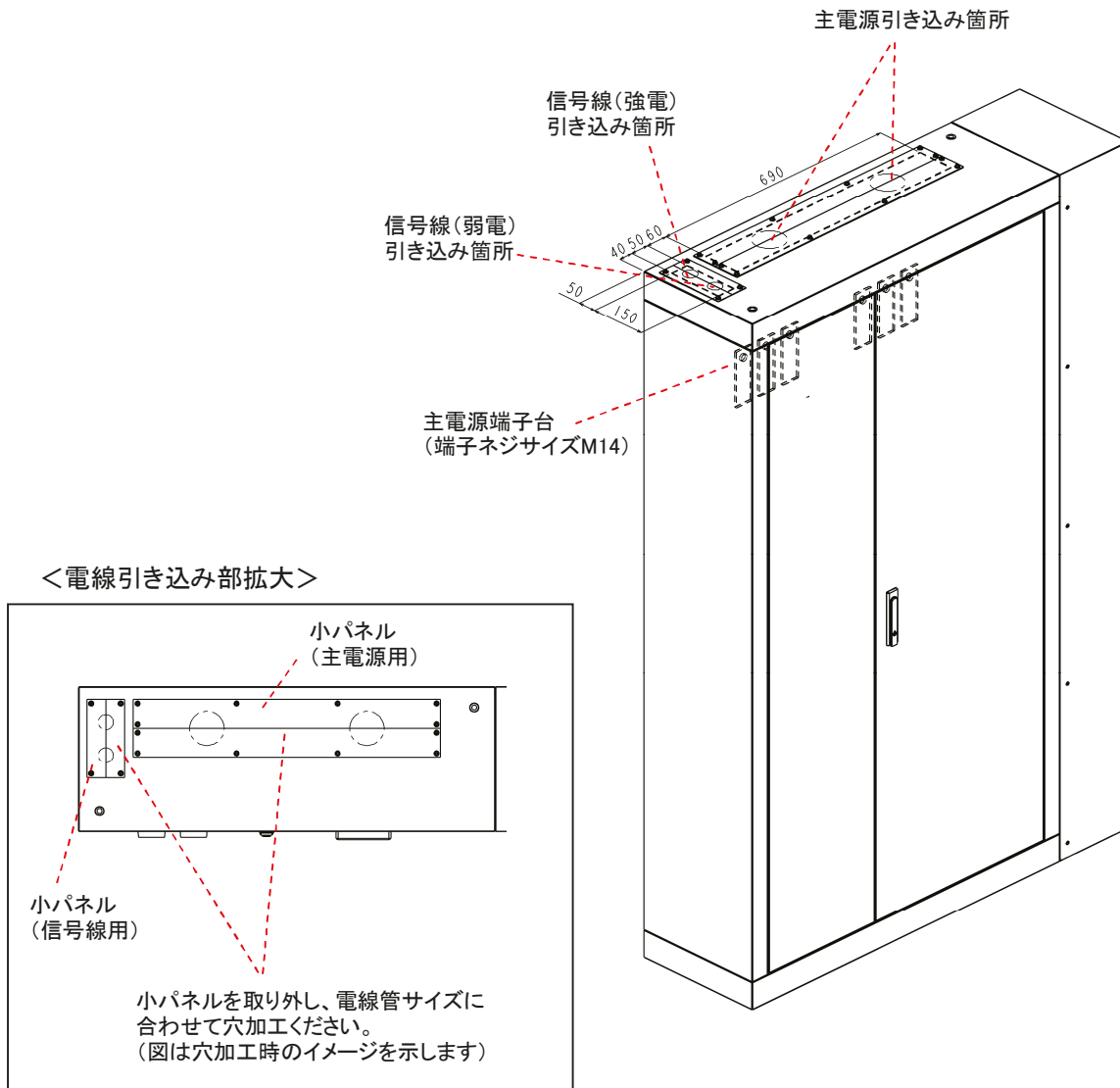
- 注1: 電線管は現地にて手配をお願いします。
- 注2: 電線管接続部(φ53穴)は薄鋼電線管(外径51mm)が取付け可能な穴サイズにて開口しています。
- 注3: 電線管接続部(φ28穴)は薄鋼電線管(外径26mm)が取付け可能な穴サイズにて開口しています。
- 注4: 電線接続時は、ユニットの正面パネルおよび上部手前の電線カバーを取り外して作業実施願います。
- 注5: AC24V以下の低電圧回路とAC100V以上の主回路及び制御回路の配線を同一多芯ケーブル内へ収納したり互いに結束して配線しないで下さい。

### (参考)

AC24V以下の低電圧回路とは、接点入力(無電圧)、M-NET配線、リモコン線等  
 AC100V以上の主回路及び制御回路とは、接点入力、ユニットの主回路線、  
 インバータの2次側配線等

●電源引き込み要領(電源盤)

電線管は「小パネル」を外し、電線管サイズに合わせて穴加工し接続してください。(客先施工)



<注意>

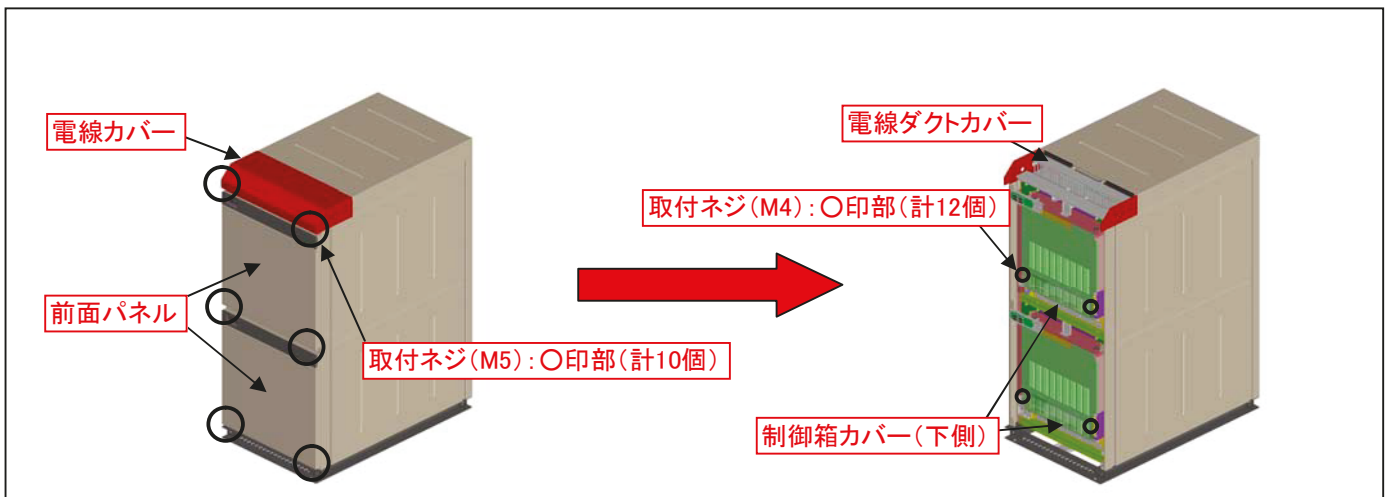
- 注1: 電線管は現地にて手配お願いします。
- 注2: 電線接続時は、電源盤上部の小パネルを取り外し、現地電線管サイズに合わせて穴加工をお願いします。
- 注3: AC24V以下の低電圧回路とAC100V以上の主回路及び制御回路の配線を同一多芯ケーブル内へ収納したり互いに結束して配線しないで下さい。

(参考)

AC24V以下の低電圧回路とは、接点入力(無電圧)、M-NET配線、リモコン線等  
AC100V以上の主回路及び制御回路とは、接点入力、ユニットの主回路線、インバータの2次側配線等

## 配線作業手順

1. 電線カバー、前面パネル、制御箱カバー（下側）、電線ダクトカバーを取り外す。



2. 電源、制御線を接続する。

<強電線[200V以上]:モジュールの左側を配線>

配線は、枠に取り付けの配線固定部品にインシュロックを使用して固定

配線を引き出す箇所について、樹脂製のダクトの爪を折って配線を引出し。

配線引き込み部

電源線

アース線

制御線・信号線

配線固定箇所

電源線接続部

系統1

系統2

制御線接続部(系統1)

制御線接続部(系統2)

配線固定箇所

電源線接続部

主回路電線は、No.1系統、No.2系統の2箇所接続

端子番号	接続信号内容
K95 K96	遠方 入/切
K01 K02	冷水ポンプインターロック
K03 K04	冷却水ポンプインターロック
K31	運転
K32	異常
K33 K34	異常
K75	冷水ポンプ運転
K76	冷水ポンプ運転
K77 K78	冷却水ポンプ運転
K05 K06	デマンド接続

<注意>

- 配線引き込み時にユニット内の板金端面等のエッジ部と、配線が接触しないように十分注意して作業を実施下さい。
- 板金端面等のエッジ部と配線が交差する場合は配線が傷つかないような保護の取り付けをお願いします。
- 主回路電線は、系統1、系統2のそれぞれに配線してください。(ユニット内でのわたり配線はできません)
- 配線は樹脂の配線固定具に、インシュロックを利用して固定してください。

### (3) 電気設備例

＜MCRV-P1750NA形、MCRV-P1750NA-D～P10500NA-D形＞(R410A)

電気設備の一例を次ページに示します。

容量に関するものはTR3 φ<トランス>、NFB<ノーヒューズブレーカー>、分岐<手元>開閉器、NFB<漏電ブレーカー>などです。

お願い

＜危険予防規程について＞

高圧ガス取締法において法定冷凍能力が50トン以上の冷凍設備は危害予防規程を定めることが規定されています。

危害予防規程は「危害予防規程の規範KHK」により作成することになりますが、このとき冷凍設備の運転状況を監視するため電圧・電流の測定が必要となります。

監視盤又は動力盤には、MCRV形、冷水ポンプなど各機器用の電圧計・電流計を必ず設けるようお願いいたします。

#### (4) 電気特性一覧

電気特性一覧は下表のとおりです。

電気設備仕様(200V仕様)

ユニット形名	—	MCRV- P1750NA	MCRV- P1750NA-D	MCRV- P3500NA-D	MCRV- P5250NA-D	MCRV- P7000NA-D	MCRV- P8750NA-D	MCRV- P10500NA-D	
電源盤	—	電源盤無し	電源盤付						
モジュール数	台	1	1	2	3	4	5	6	
電源	—	三相 200V 50/60Hz							
最大運転電流	A	156	156	312	468	624	780	936	
電線 サイズ	現地 主電源	mm <sup>2</sup> ※ 22×2	60	150	250	250+60	250+150	250+250	
	現地 アース	mm <sup>2</sup>	14	14	22	38	60	60	100
	遠方信号	mm <sup>2</sup>	1.25	1.25	1.25	1.25	1.25	1.25	1.25
客先ブレーカー容量	—	NV250-AF 200A	NV250-AF 200A	NV400-AF 400A	NV630-AF 600A	NV630-AF 600A + NV250-AF 200A	NV630-AF 600A + NV400-AF 400A	NV630-AF 600A + NV630-AF 600A	
電源トランスの容量	kVA	55	55	110	165	220	275	330	

※電源盤無し時のモジュール単体に電線を引込む場合の電線サイズを示します。(CV線を使用し、金属管に電線6本以下とした場合)

#### <注意>

- 1) 電源トランス容量はMCRVのみに必要な最小容量です。  
実際には冷水ポンプその他の補機を含めたトランス容量を選定して下さい。
- 2) ユニットに供給される電源電圧はユニット電源端子部で190~210V  
(一時的には180~220Vまで運転可能)となるように設計して下さい。
- 3) 配線設計を行う場合は、ユニット最大運転電流を基準に行って下さい。  
(運転条件: 冷却水40→45℃、冷水30→25℃)
- 4) 主電源電線サイズはCV線を使用し金属管に電線3本以下とした場合を示します。  
(オプション対応の電源盤接続時の電線サイズを示します)
- 5) 配線の電圧降下は、幹線及び分岐回路のそれぞれにおいて定格電圧の2%以下が原則です。  
引込線取付点からユニットまでの電線長さを「配線の巨長」と言い、最大運転電流時に  
配線の電圧降下が2%となる「最大巨長」以下とする必要があります。  
配線の長さが長くなる場合は、「内線規程」により配線を太くする必要があります。
- 6) 客先ブレーカー容量欄の「-AF」はアンペアフレームを示します。(形名ではありません)
- 7) 本ユニットは、水気のある場所に設置される可能性がありますので、  
「電気設備技術基準第41条」に義務付けられております漏電ブレーカを、  
お客様設備にて設置いただきますようお願い致します。  
電源には必ずインバータ回路用漏電遮断器を取付けて下さい。  
※オプション対応で電源盤(漏電ブレーカ組込み)の対応が可能です。但し、電源盤に漏電ブレーカを  
組み込んだ場合でも、電源盤の電源側に別途上記に示す容量のブレーカ設置が必要です。
- 8) 漏電ブレーカはインバータ用(高調波対策品)を使用してください。  
漏電ブレーカの定格感度電流値は200mA以上で、動作時間は0.1秒以上として下さい。

電気設備仕様(400V仕様)

ユニット形名	—	MCRV- P1750NA	MCRV- P1750NA-D	MCRV- P3500NA-D	MCRV- P5250NA-D	MCRV- P7000NA-D	MCRV- P8750NA-D	MCRV- P10500NA-D
電源盤	—	電源盤無し	電源盤付					
モジュール数	台	1	1	2	3	4	5	6
電源	—	三相 400V 50/60Hz						
最大運転電流	A	79	79	158	237	316	395	474
電線 サイズ	現地 主電源	mm <sup>2</sup> ※ 8×2	22	60	100	150	200	250
	現地 アース	mm <sup>2</sup>	5.5	5.5	14	22	22	38
	遠方信号	mm <sup>2</sup>	1.25	1.25	1.25	1.25	1.25	1.25
客先ブレーカー容量	—	NV125-AF 100A	NV125-AF 100A	NV250-AF 200A	NV400-AF 300A	NV400-AF 400A	NV630-AF 500A	NV630-AF 600A
電源トランスの容量	kVA	55	55	110	165	220	275	330

※電源盤無し時のモジュール単体に電線を引込む場合の電線サイズを示します。(CV線を使用し、金属管に電線6本以下とした場合)

<注意>

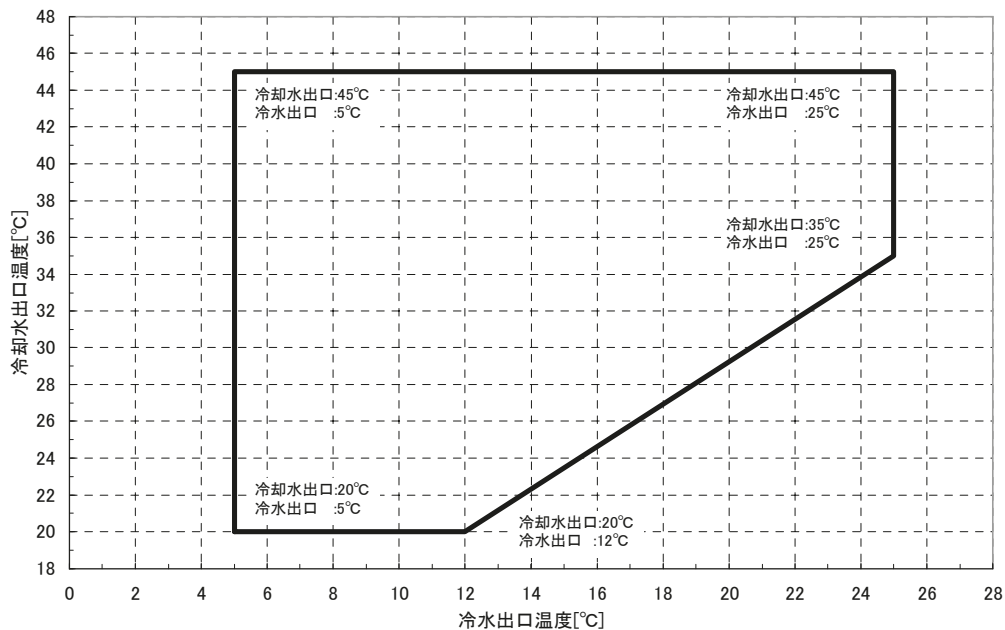
- 1) 電源トランス容量はMCRVのみに必要な最小容量です。  
実際には冷水ポンプその他の補機を含めたトランス容量を選定して下さい。
- 2) ユニットに供給される電源電圧はユニット電源端子部で380~420V  
(一時的には360~440Vまで運転可能)となるように設計して下さい。
- 3) 配線設計を行う場合は、ユニット最大運転電流を基準に行って下さい。  
(運転条件: 冷却水40→45°C、冷水30→25°C)
- 4) 主電源電線サイズはCV線を使用し金属管に電線3本以下とした場合を示します。  
(オプション対応の電源盤接続時の電線サイズを示します)
- 5) 配線の電圧降下は、幹線及び分岐回路のそれぞれにおいて定格電圧の2%以下が原則です。  
引込線取付点からユニットまでの電線長さを「配線の巨長」と言い、最大運転電流時に  
配線の電圧降下が2%となる「最大巨長」以下とする必要があります。  
配線の長さが長くなる場合は、「内線規程」により配線を太くする必要があります。
- 6) 客先ブレーカー容量欄の「-AF」はアンペアフレームを示します。(形名ではありません)
- 7) 本ユニットは、水気のある場所に設置される可能性がありますので、  
「電気設備技術基準第41条」に義務付けられております漏電ブレーカを、  
お客様設備にて設置いただきますようお願い致します。  
電源には必ずインバータ回路用漏電遮断器を取付けて下さい。  
※オプション対応で電源盤(漏電ブレーカ組込み)の対応が可能です。但し、電源盤に漏電ブレーカを  
組み込んだ場合でも、電源盤の電源側に別途上記に示す容量のブレーカ設置が必要です。
- 8) 漏電ブレーカはインバータ用(高調波対策品)を使用してください。  
漏電ブレーカの定格感度電流値は200mA以上で、動作時間は0.1秒以上として下さい。



## 7. 使用限界

項目		形名	MCRV- P1750NA	MCRV- P1750NA-D	MCRV- P3500NA-D	MCRV- P5250NA-D	MCRV- P7000NA-D	MCRV- P8750NA-D	MCRV- P10500NA-D
電源盤			電源盤無し		電源盤付				
電源電圧	運転時	—	定格電圧の±5%						
	始動時	—	定格電圧の±10%						
	相間アンバランス	—	2%以内						
冷房運転	冷却水出口温度	°C	20~45						
	冷水出口温度	°C	5~25						
	出入口温度差	°C	3~10						
	ブルダウン温度	°C	35以下						
冷水流量	最小	m <sup>3</sup> /h	15	15	30	45	60	75	90
	最大	m <sup>3</sup> /h	51	51	102	153	204	255	306
冷却水流量	最小	m <sup>3</sup> /h	18	18	36	54	72	90	108
	最大	m <sup>3</sup> /h	60	60	120	180	240	300	360
水圧		MPa	1.0以下						
必要システム総水量		L	323	323	646	969	1292	1615	1938
停止時間		分	3以上						
発停サイクル		分	12以上						
使用できない環境		—	引火性・可燃性ガス雰囲気、腐食性ガス雰囲気、硫黄化合物を含む雰囲気、エステル油成分を含む雰囲気、アンモニアガス雰囲気、潮風の直接当たる場所						
使用流体		—	水 (入口には必ず清掃可能なストレーナ[20メッシュ以上]を取付け願います)						
水質		—	JRA GL-02-1994の水質基準に適合する水質						
高圧カット(圧力開閉器)		MPa	3.50 <sup>+0</sup> <sub>-0.35</sub>						
低圧カット(圧力センサー)		MPa	0.1						
凍結防止サーモ		°C	3						
入口水温変化		°C	5°C/10分 以下 (短時間での発停繰り返しがないようシステム総水量の確保をお願いいたします)						

運転範囲



## 8. 移設および廃棄について

MCRV形の移設を行なう場合は専門の技術が必要ですので、最寄りの販売店又はメーカー指定のお客様相談窓口にご相談ください。

MCRV形を廃棄されるときは冷媒の回収などが必要ですので、お買上げの店又はメーカー指定のお客様相談窓口にご相談ください。

## 9. SI単位換算表

新JIS規格では、表示単位が国際単位系(SI単位系)となります。  
従来単位との換算は、下表を参照してください。

	従来単位	新JIS (SI単位)	換 算
ユニット能力	kcal / h	kW	$kW = kcal / h \div 860$
水頭損失	mAq	kPa	$kPa = mAq \times 9.8$
仕 事	kcal	kJ	$kJ = kcal \times 4.18605$
冷媒圧力	kg / cm <sup>2</sup>	MPa	$MPa = kg/cm^2 \times 0.101972$

以上で三菱電機水冷式冷房専用チラーの据付工事は完了です。  
この要領書は試運転業者へ説明し引き渡して保管するようにしてください。

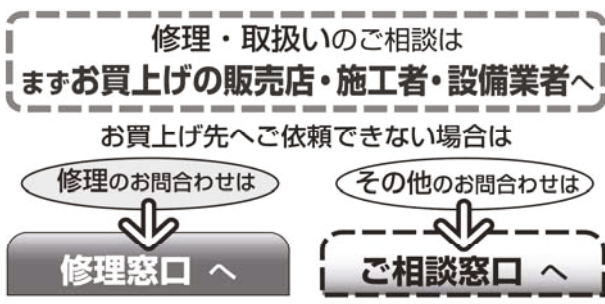
試運転は別添付の「取扱説明書」をご参照ください。

# 10. 修理窓口・ご相談窓口のご案内

**MITSUBISHI**

三菱電機 修理窓口・ご相談窓口のご案内

(冷熱品)



### ■お問合せ窓口におけるお客様の個人情報の取り扱いについて

- 三菱電機株式会社は、お客様からご提供いただきました個人情報は、下記のとおり、お取り扱いします。
- お問合わせ（ご依頼）いただいた修理・保守・工事および製品のお取り扱いに関連してお客様よりご提供いただいた個人情報は、本目的ならびに製品品質・サービス品質の改善、製品情報のお知らせに利用します。
  - 上記利用目的のために、お問合わせ（ご依頼）内容の記録を残すことがあります。
  - あらかじめお客様からご了解をいただいている場合および下記の場合を除き、当社以外の第三者に個人情報を提供・開示することはありません。
    - ①上記利用目的のために、弊社グループ会社・協力会社などに業務委託する場合。
    - ②法令等の定める規定に基づく場合。
  - 個人情報に関するご相談は、お問合わせをいただきました窓口にご連絡ください。

## 修理窓口 電話受付：365日 24時間（三菱電機ビルテクノサービス株式会社）

### 北海道地区

**道央地区**  
北海道冷熱サービスコールセンター  
電話 (011) 862-1180 ファックス (011) 862-9497  
札幌市白石区本通 20丁目南 4-2

**旭川 (0166) 25-1800**  
旭川市4条通 9-1703 (旭川北洋ビル6階)

**帯広 (0155) 24-1669**  
帯広市西3条 9-1 (帯広経済センタービル4階)

**函館 (0138) 51-8699**  
函館市五稜郭町 1-14 (住友生命五稜郭ビル6階)

### 首都圏 冷熱サービスコールセンター

東京都・山梨県・神奈川県  
千葉県・茨城県・埼玉県  
群馬県・栃木県・長野県  
新潟県・静岡県東部 (富士川以南)

電話 (0570) 783-194 ファックス (03) 3803-5290  
東京都荒川区荒川 7-19-1 (システムプラザB館)

### 中国 冷熱サービスコールセンター

広島県・岡山県・鳥取県・島根県  
山口県

電話 (082) 291-1194 ファックス (082) 503-2417  
広島市西区南観音 8-14-21 (中国資材センター内)

### 東北地区

**宮城県・山形県**  
東北冷熱サービスコールセンター  
電話 (022) 224-1330 ファックス (022) 224-1343  
仙台市青葉区花京院1-1-20 (花京院スクエア)

**青森 (017) 722-7718**  
青森市長島 2-10-4 (ヤマビル5階)

**秋田 (018) 836-7880**  
秋田市中通 2-3-8 (アトリオンビル8階)

**八戸 (0178) 45-7289**  
八戸市八日町 36 (第一ビル5階)

**郡山 (024) 922-8959**  
郡山市駅前2-11-1 (ビッグアイ内)

**盛岡 (019) 653-3732**  
盛岡市菜園 1-3-6 (農林会館6階)

**いわき (0246) 24-2120**  
いわき市平字町田120 (LATOV内)

### 中部 冷熱サービスコールセンター

愛知県・岐阜県・三重県  
静岡県西部 (富士川以西)

電話 (052) 583-1194 ファックス (052) 583-1193  
名古屋市中村区名駅 1-1-4 (JRセントラルタワーズビル内)

### 九州地区

**福岡県・佐賀県**  
九州冷熱サービスコールセンター  
電話 (092) 471-1194 ファックス (092) 474-8298  
福岡市博多区豊 1-9-71 (九州資材センター内)

**北九州 (093) 551-2937**  
北九州市小倉北区浅野3-8-1 (アジア太平洋インポートマート内)

**久留米 (0942) 34-6730**  
久留米市日吉町 16-18 (久留米センタービル内)

**長崎 (095) 826-8301**  
長崎市万才町 3-5 (朝日生命長崎ビル7階)

**佐世保 (0956) 24-7718**  
佐世保市松浦町2-21 (九十九島ビル内)

**熊本 (096) 356-6231**  
熊本市花畑町 9-24 (住友生命熊本ビル2階)

**大分 (097) 537-7191**  
大分市中央町 1-1-5 (大分第一生命ビル3階)

**宮崎 (0985) 23-3883**  
宮崎市高千穂通 2-5-32 (日本生命宮崎駅前ビル9階)

**鹿児島 (099) 226-1912**  
鹿児島市東千石町 1-38 (鹿児島商工会議所ビル)

**沖縄 (098) 866-1175**  
那覇市久茂地 1-3-1 (久茂地セントラルビル)

### 北陸 冷熱サービスコールセンター

石川県・富山県・福井県

電話 (076) 224-1194 ファックス (076) 233-6205  
金沢市広岡 3-1-1 (金沢パークビル)

### 関西・四国 冷熱サービスコールセンター

大阪府・京都府・滋賀県・奈良県  
和歌山県・兵庫県・香川県・愛媛県  
高知県・徳島県

電話 (06) 6391-8531 ファックス (06) 6391-8545  
大阪市淀川区三国本町 1-3-4

## ご相談窓口 (三菱電機株式会社)

### 三菱電機空調ワンコールシステム

家庭用ルームエアコンおよび、店舗・事務所・ビルなどに設置する業務用エアコンに関するお問い合わせは

**0120-9-24365** (無料)  
空調 24時間365日

■技術相談 平日 9:00~19:00  
土・日・祝 9:00~17:00

■修理依頼 365日・24時間受付

■サービス部品の相談 365日・24時間受付

### 三菱電機冷熱相談センター

三菱電機冷熱製品に関する技術内容全般についてのご相談は

**0037-80-2224** (無料)  
<携帯電話・PHS・IP電話の場合> 073-427-2224 (有料)

■電話 平日 9:00~19:00  
土・日・祝 9:00~17:00

■ファックス 365日・24時間受付 **0037-80-2229** (無料)  
<IP電話の場合> 073-428-2229 (有料)

※IP電話回線経由の場合に、フリーボイスに接続できないことがあります。その際は、「IP電話の場合」の電話番号におかけください。

●所在地、電話番号などについては変更になることがありますので、あらかじめご了承願います。  
●電話番号をお確かめのうえ、お間違えのないようにおかけください。

# 三菱電機水冷式冷房専用チラー 水冷コンパクトキューブ MCRV-P1750NA形 MCRV-P1750NA-D ~ P10500NA-D形

**三菱電機空調ワンコールシステム**

24時間 365日  
**0120-9-24365** (フリーコール)

「修理依頼」「サービス部品注文」(365日・24時間受付)  
「技術相談」(月～金曜 9:00～18:00、土曜・日曜・祝日 9:00～17:00)

 **暮らしと設備の総合情報サイト**


三菱電機 空調冷熱・換気・照明設備の情報サービス

[http://www .MitsubishiElectric.co.jp/wink/](http://www.MitsubishiElectric.co.jp/wink/)

**三菱電機冷熱相談センター**

0037-80-2224 (フリーボイス) / 073-427-2224 (携帯・IP電話対応)  
(月～金曜 9:00～19:00、土曜・日曜・祝日 9:00～17:00)

FAX (365日・24時間受付) 0037-80-2229 (フリーボイス) / 073-428-2229 (通常FAX)

 **三菱電機株式会社** 冷熱システム製作所 〒851-2102 長崎県西彼杵郡時津町浜田郷517-7

お問い合わせは下記へどうぞ

三菱電機住環境システムズ株式会社	北海道支社	〒004-0041	札幌市厚別区大谷地東2-1-11	(011) 893-1342
三菱電機住環境システムズ株式会社	東北支社	〒983-0045	仙台市宮城野区宮城野1-12-1 (仙台MMビル3F)	(022) 742-3020
三菱電機住環境システムズ株式会社	東京支社	〒110-0014	東京都台東区北上野1-8-1	(03) 3847-4339
三菱電機住環境システムズ株式会社	中部支社	〒461-0040	名古屋市東区矢田2-15-47	(052) 725-2045
	北陸営業部	〒920-0811	金沢市小坂町西81	(076) 252-9935
三菱電機住環境システムズ株式会社	関西支社	〒564-0063	大阪府吹田市江坂町2-7-8	(06) 6310-5061
三菱電機住環境システムズ株式会社	中四国支社	〒733-0833	広島市西区商工センター6-2-17	(082) 278-7001
	四国営業本部	〒761-1705	香川県高松市香川町川東下717-1	(087) 879-1530
三菱電機住環境システムズ株式会社	九州支社	〒812-0007	福岡市博多区東比恵3-9-15	(092) 476-7104