





三菱電機 空冷スプリット式スクリーン二段クーリングユニット  
AFS-SP50SSG 形  
工事説明書

冷媒：R404A対応

| <b>目次</b>                         | <b>Page</b> |
|-----------------------------------|-------------|
| 安全のために必ず守ること .....                | i           |
| 1 製品の受入, 解梱 .....                 | 1           |
| 2 搬入 .....                        | 1           |
| 3 機器の据付, 設置 .....                 | 2           |
| 3.1 冷凍機ユニットの据付 .....              | 2           |
| 3.2 防雪・防風 .....                   | 4           |
| 3.3 膨張弁・電磁弁の取付 .....              | 6           |
| 3.4 低圧圧力センサの現地吸入配管への接続 .....      | 6           |
| 3.5 クーラ出口温度センサの取付 .....           | 7           |
| 4 冷媒配管 .....                      | 8           |
| 4.1 冷媒配管共通注意事項 .....              | 8           |
| 4.2 冷凍機ユニットのアキュムレータ出口と圧縮機入口 ..... | 8           |
| 4.3 冷凍機ユニットと冷却器間 .....            | 9           |
| 4.4 冷媒配管の防熱 .....                 | 11          |
| 5 ドレン配管 .....                     | 11          |
| 6 電気配線 .....                      | 12          |
| 7 装置の気密試験 .....                   | 16          |
| 8 油チャージ .....                     | 17          |
| 8.1 初回チャージ方法 .....                | 17          |
| 8.2 追加チャージ方法 .....                | 17          |
| 9 真空引き .....                      | 19          |
| 10 冷媒チャージ .....                   | 20          |
| 11 付図 .....                       | 22          |
| 現地配管施工のご注意 .....                  | 22          |
| 12 附属書 ( J R A 関連 ) .....         | 23          |

## 安全のために必ず守ること

- ご使用の前にこの「安全のために必ず守ること」をよくお読みの上、正しく据え付けてください。
- ここに示した注意事項は製品を据え付けるにあたり、あなたや他の人々への危害や損害を未然に防止するためのものです。


|   |  |
|---|--|
|  <b>警告</b> | 誤った取扱いをしたときに、死亡や重傷等の重大な結果に結び付く可能性が大きいもの。 |
|  <b>注意</b> | 誤った取扱いをしたときに、状況によっては重大な結果に結び付く可能性があるもの。  |

- 据付工事完了後、試験運転を行い異常がないことを確認するとともに取扱説明書にそってお客様に使用方法、お手入れの仕方を説明してください。また、この工事説明書は、取扱説明書とともにお客様で保管いただくように依頼してください。

**電気配線工事は「第一種電気工事士」の資格のある者が行うこと。**

**気密試験は「第一種冷凍機械責任者免状または第一種冷凍空調技士資格の所持者」が行うこと。**

**ろう付け作業は「労働安全衛生法で定めた溶接技能士またはガス溶接技術講習を終了した者」が行うこと。**

|  <b>警告</b> |   |
|---|---|
| (1)   | 据付工事は、この工事説明書に従って確実に行ってください。<br>据付に不備があると、水漏れや感電、火災などの原因になります。  |
| (2)   | 据付は製品重量に十分耐えるところに確実に行ってください。<br>強度不足や取付が不完全な場合は、製品の転倒・落下により、ケガの原因になります。   |
| (3)   | 冷凍サイクル内に指定冷媒以外の冷媒や空気などを混入させないでください。<br>混入すると冷凍サイクルが異常高圧になり、破裂、ケガの原因になります。   |
| (4)   | 保護装置、安全装置の設定値は変更しないでください。<br>設定値を変えると製品の破裂、発火の原因になります。  |
| (5)   | 電気工事業者による第3種接地工事を実施してください。<br>アースが不完全な場合は感電の原因になります。  |
| (6)   | 電気工事は、電気工事士の資格のある方が、「電気設備に関する技術基準」、「内線規程」および工事説明書に従って施工し、必ず専用回線を使用してください。<br>電源回路容量不足や施工不備があると感電、火災の原因になります。  |
| (7)   | ユニットとの配線は、所定のケーブルを使用して確実に接続し、端子接続部にケーブルの外力が伝わらないように確実に固定してください。<br>接続や固定が不完全な場合は、発火、火災の原因になります。   |
| (8)   | 気密試験を実施してください。<br>冷媒が洩れると酸素欠乏の原因となります。  |
| (9)   | 当社指定の冷媒以外は絶対に封入しないでください。<br>法令違反の可能性や、使用時・修理時・破棄時などに、破裂・爆発・火災などの発生のおそれがあります。封入冷媒の種類は、機器付属の説明書あるいは銘板に記載されています。それ以外の冷媒を封入した場合の故障・誤動作などの不具合や事故などについては、当社は一切責任を負いません。 |

**⚠ 注意**

- |      |  |
|------|--|
| (10) | 可燃性ガスの洩れる恐れのある場所への据付は行わないでください。<br>万一ガスが洩れて製品の周囲にたまると、発火の原因になることがあります。                         |
| (11) | 換気をよくしてください。<br>万一冷媒が洩れると、酸素欠乏の原因になることがあります。   |
| (12) | 排水工事を工事説明書に従って確実に行ってください。<br>雨水、除霜水などが屋内に浸入し、周囲を濡らす原因になることがあります。                               |
| (13) | 漏電遮断器を取り付けてください。<br>漏電遮断器が取り付けられていないと感電の原因になることがあります。  |
| (14) | 衛生管理が必要な無包装の食品等を直接冷却する用途には使用しないでください。<br>直接冷却用途にご使用の際は、特殊仕様での対応となります。<br>別途最寄の営業所・販売所へご相談ください。 |
| (15) | 冷凍保安規則および高圧ガス保安協会発行の冷凍空調装置の施設基準に準拠した<br>設備工事を実施してください。   |
| (16) | 配線は冷媒配管・部品端部に接触しないよう施工ください。配線が接触した場合、漏電・断線・<br>発煙・発火・火災に至る恐れがあります。                             |

<脱・塩化ビニール断熱材の採用について>

環境に配慮し断熱材を脱塩化ビニール素材に切り換えました。

**⚠ 注意**

- |      |   |
|------|---|
| (17) | 断熱材表面清掃時は、中性洗剤をご使用ください。<br>キシレン等の有機溶剤は使用しないでください。<br>変色や劣化の原因となります。 |
|------|---|



# 1 製品の受入, 解梱

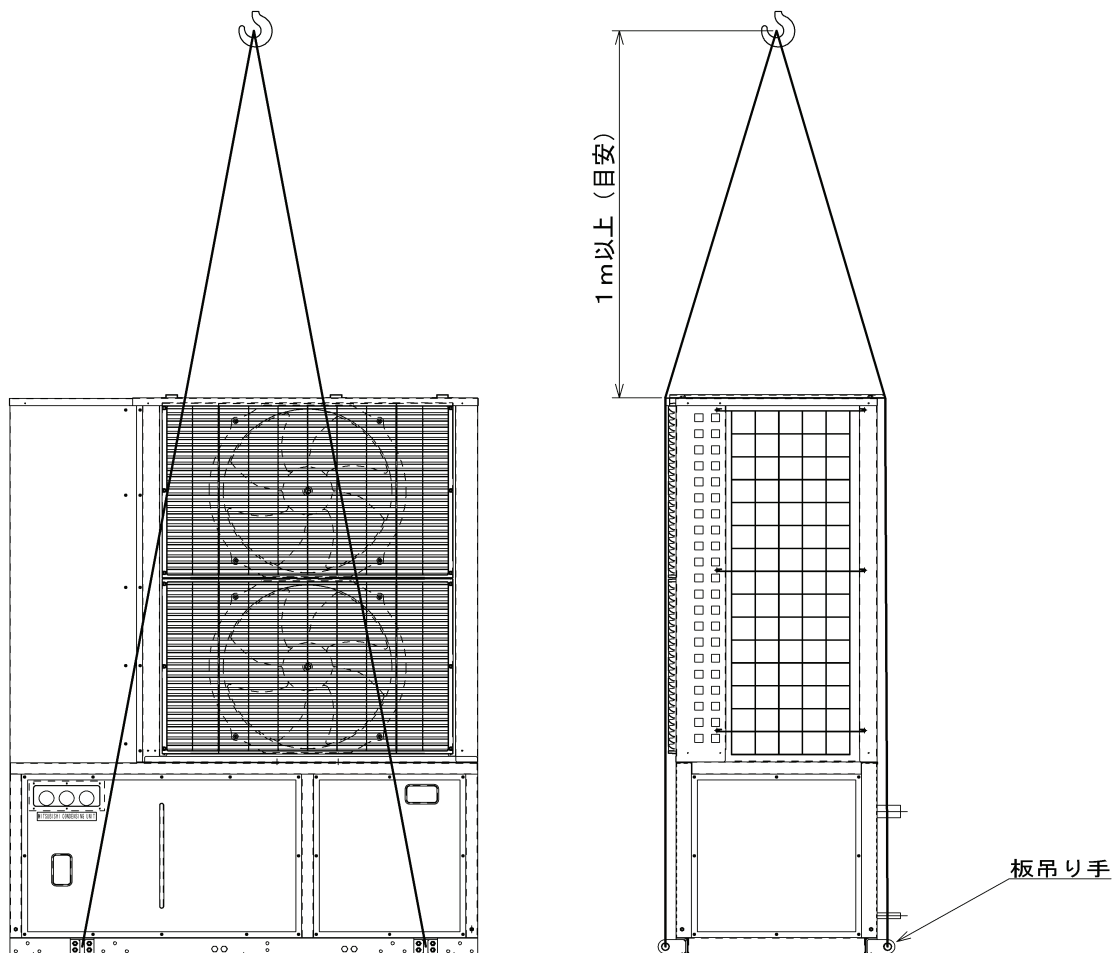
ユニットが到着後、仕様書または出荷案内書と引き合わせ、部品の不足はないか、輸送中の損傷はないかなど現品をよく調べてください。もし不足や損傷があれば、代理店または最寄りの営業所にご連絡ください。

# 2 搬入

|   |
|---|
| <b>⚠ 注意</b>   |
| 製品の上に乗ったりしないでください。<br>転倒、破損、落下などによりケガの原因になることがあります。 |

## (I) 冷凍機ユニット

- (1) 事前に搬入経路が安全か確認してください。(障害物、強度)
- (2) ユニットの製品質量を考慮してワイヤーロープを手配してください。  
ワイヤーロープの長さは4m以上で作業してください。吊り用ワイヤーロープの角度が大きいと冷凍機ユニットに無理な力が加わります。
- (3) 吊り上げる時はユニット下部の『板吊り手』にシャックルを掛けて行ってください。  
ユニットとワイヤーロープの接触部には緩衝材(ウェス等)を使用して塗料が剥げないように処置してください。
- (4) 吊りの際は冷凍機ユニットに衝撃力が加わらないよう充分注意してください。  
また、ユニットはできるだけ傾斜させないように吊り上げてください。
- (5) 本ユニットの工場出荷時の状態は次のとおりです。
  - ① ユニットには防錆のため、50kPa(0.05MPa)の窒素ガスが封入してあります。
  - ② 油分離器に冷凍機油はチャージしていませんので、7項(油チャージ)を参照し、必ず必要量を現地チャージしてください。

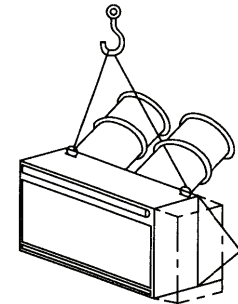
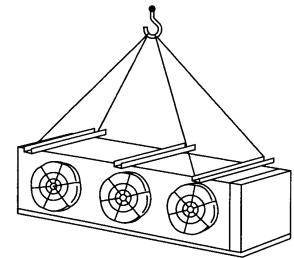


製品質量表

|      | 質量 (kg)     |
|------|-------------|
|      | AFS-SP50SSG |
| 標準仕様 | 1,410       |


## (II) クーラーユニット


- (1) ユニット上部のアイボルトで吊るかユニットの下にフォークを入れて持ち上げます。
- (2) ワイヤ吊りの場合、パネルに当る部分には傷つき防止の保護をしてください。
- (3) 吸込ダンパの羽根シャフトおよび連結棒には絶対ワイヤを当てないでください。
- (4) クーラユニットには送風機動力線と吐出ダンパ用ヒータおよびドレン板ヒータのリード線がユニットの枠やパネルに沿って配線されていますので、十分注意してください。（床置きタイプのみ）



床置きタイプ

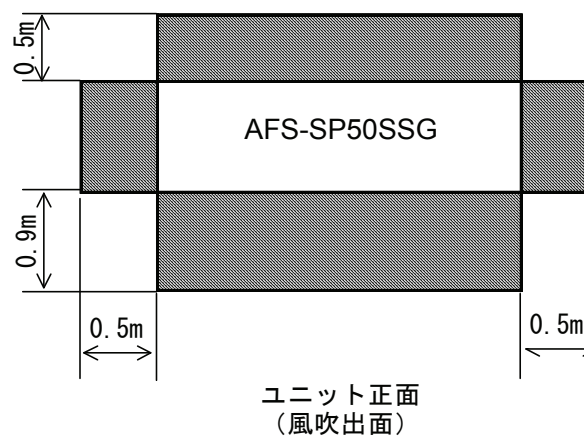
## 3 機器の据付，設置

|  <b>警告</b> |
|---|
| 据付工事は、この工事説明書に従って確実に行ってください。<br>据付に不備があると、水漏れや感電、火災などの原因になります。                              |
| 据付は製品重量に十分耐えるところに確実に行ってください。<br>強度不足や取付が不完全な場合は、製品の転倒・落下により、ケガの原因になります。                     |

|  <b>注意</b> |
|---|
| 可燃性ガスの洩れる恐れのある場所への据付は行わないでください。<br>万一ガスが洩れて製品の周囲にたまると、発火の原因になることがあります。                        |
| 換気をよくしてください。<br>万一冷媒が洩れると、酸素欠乏の原因になることがあります。  |
| 冷凍保安規則および高圧ガス保安協会発行の冷凍空調装置の施設基準に準拠した設備工事を実施してください。  |

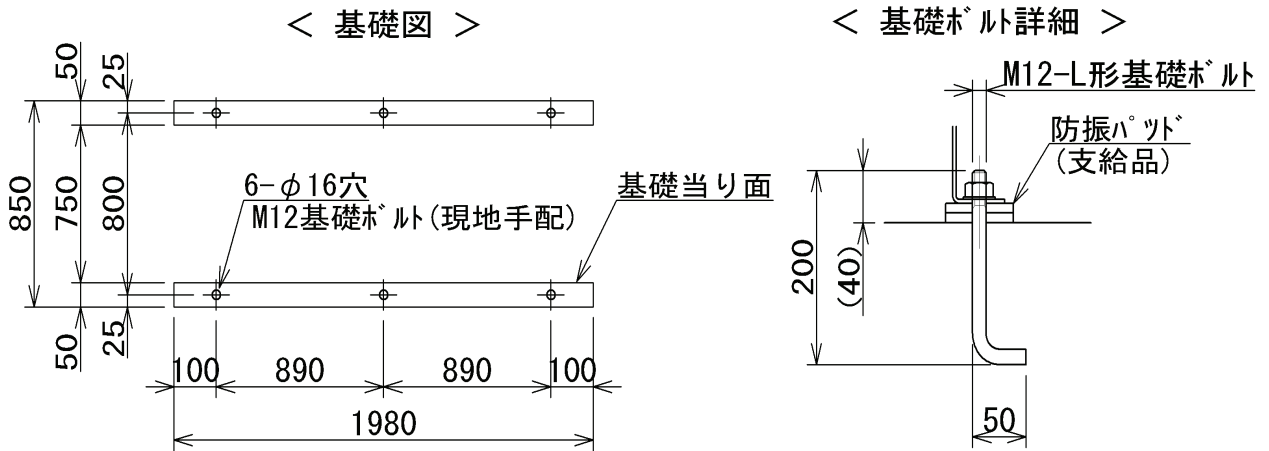
### 3.1 冷凍機ユニットの据付

#### 据付スペース

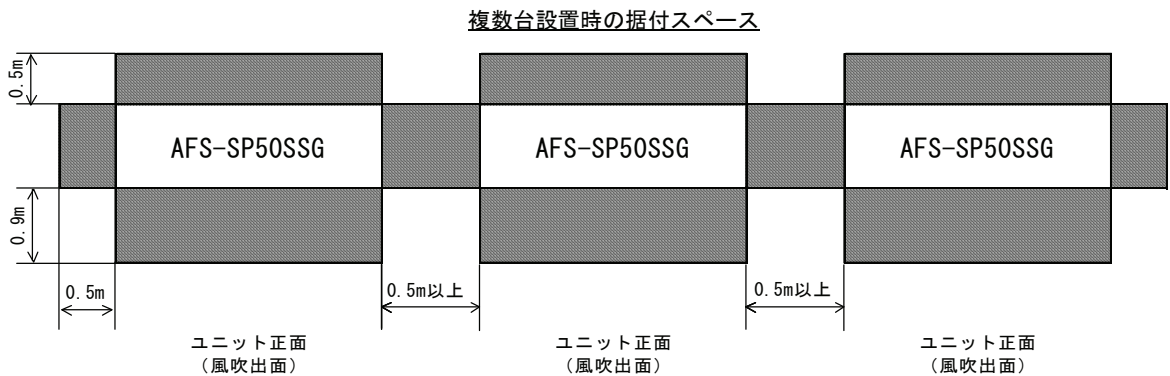


- (1) ユニットの基礎はコンクリートまたはアングルなど強固な基礎とし、水平度は機械室下部パネルに水準器をのせてチェックし、水平度 2/1000 以内にしてください。
- (2) ユニットの据付けに際しては、ユニット周囲に保守・点検のための図示のスペースを確保願います。  
サービススペースに壁や障害物(現地横走り配管等)がないようにしてください。

- (3) 圧縮機のサービスはユニット正面より行いますので、正面には十分なスペースを確保してください。
- (4) 電線管用穴は電源引込口の小平パネルを外し、電線管サイズに合わせて穴加工してください。  
電源は2方向（後面・底面）より接続することができます。  
○防振パッドは2枚敷（6ヶ所）とし、ナットは軽く締付けてください。  
（固く締付けると防振効果がありません。）



- (5) 複数台の集中設置を行う場合、ユニット同士は0.5m以上離して設置してください。  
（ユニット間の距離が小さいと、ショートサイクルが発生し、性能の低下を招くことがあります。  
また、ユニット正面側には設置しないようにしてください。）



## 3.2 防雪・防風

積雪地域で使用する場合は、送風機吹出し、吸込部への積雪防止のために防雪フードを設けてください。  
この場合、吹き出した空気が再循環しないように屋根に傾斜を設けてください。  
また、防雪フードを取付の場合は室外ユニット全体を架台上に取付ける必要があります。  
ユニットは防雪対策を行うことによって十分に性能を発揮することができます。

### (1) 防雪設計のポイント

防雪対策を実施する場合には、ユニットに流れる風量を一定値以上に保つことが必要です。  
風量が一定値以下になりますと高圧カットし運転に支障をきたします。

- MSA-G 形に必要な最小風量

防雪フードなどで防雪対策を行う場合は、下記条件にてフード等の設計をお願いします。

- 許容機外静風圧 20Pa 以内

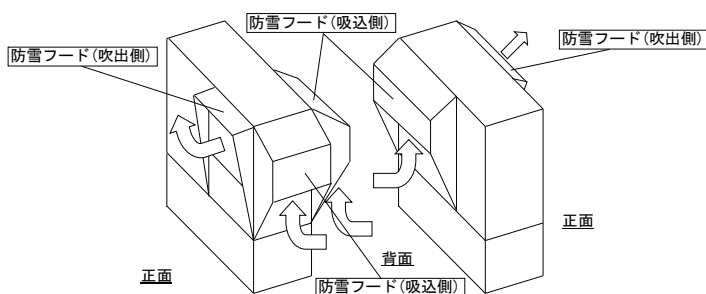
フードなどの抵抗が 20Pa 以内になるよう設計してください。

### (2) 防雪フードの構造計算とポイント

防雪対策は一般的にフード方式が採用されますので、フード設計上のポイントをご紹介します。

- 防雪フードは積雪による重量に十分耐える構造であること。
- 吹出防雪フードは傾斜をつけることがポイント。
- 防振装置を設ける場合には、防雪フードをできるだけ軽くする。ただし、積雪量に十分耐える構造とする。
- 防振設備を設ける場合は、防雪フードの質量を加算すること。

豪雪地域で使用する場合は、送風機吹出し、吸込部への積雪防止のために防雪フードを設けてください。  
この場合、吹き出した空気が再循環しないように屋根に傾斜を設けてください。  
また、防雪フードを取付の場合は室外ユニット全体を架台上に取付ける必要があります。



参考：積雪荷重（建築基準法施行令第 86 条による）

積雪荷重は次によって計算します。

$[\text{積雪の単位質量}] \times [\text{その地方で最も大きかった積雪量}]$

この場合の積雪単位質量は積雪量 1cm ごとに

1m<sup>2</sup>について 2kg 以上としなければならない。

(3) 積雪地域における AFS-SSG 形の据付方法

(a) 屋根の軒下部に AFS-SSG 形を据え付けしないでください。(図 1)

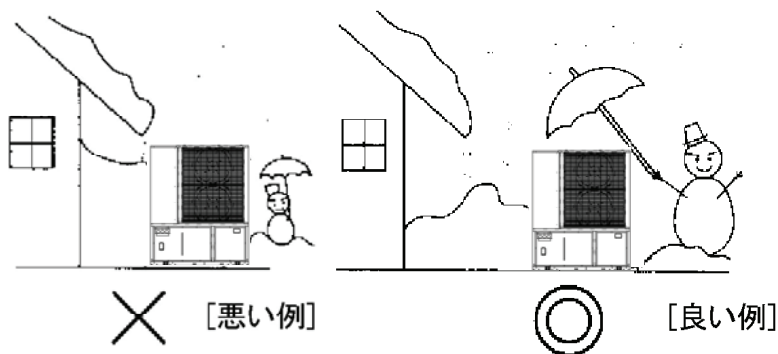


図 1

(b) 積雪量により AFS-SSG 形をかさ上げしてください。(図 2)

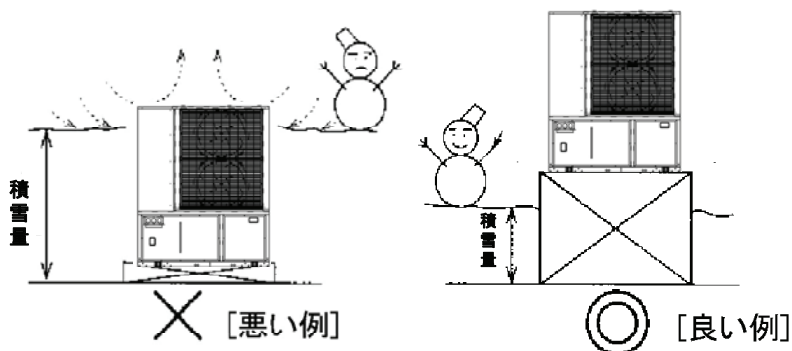


図 2

(c) 雪の吹き溜まりになる場所には据え付けしないでください。(図 3)

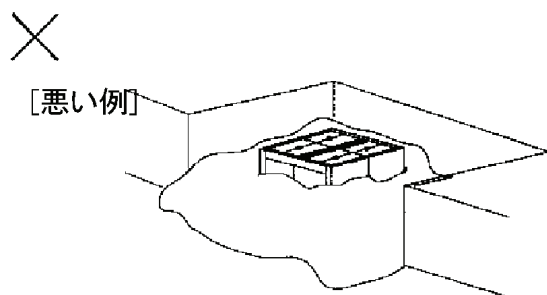


図 3

(d) ユニットの基礎高さは据付地域の「最大積雪量+300mm 以上」を設計寸法としてください。

【据付に関する注意事項】

本ユニットは外気温度低下時の運転において、強い風（特に季節風）が直接空気熱交換器に当たり続けると、ユニット運転時に必要な差圧が確保できず、①冷却能力の低下 ②低圧カット ③圧縮機寿命の低下の要因となる場合がありますので、ユニット据付にあたっては次のような注意が必要です。

- (A) 強い風が直接空気熱交換器に当たらないように風向きや据付場所に注意してください。
- (B) 強い風が避けられない場合は、防雪フード、防風壁等を設置してください。

### 3.3 膨張弁・電磁弁の取付

(イ) 電磁弁キットは単品付属しますので、現地にてクーラユニット近くの庫内（または庫外）に設置・配管施工をお願いします。

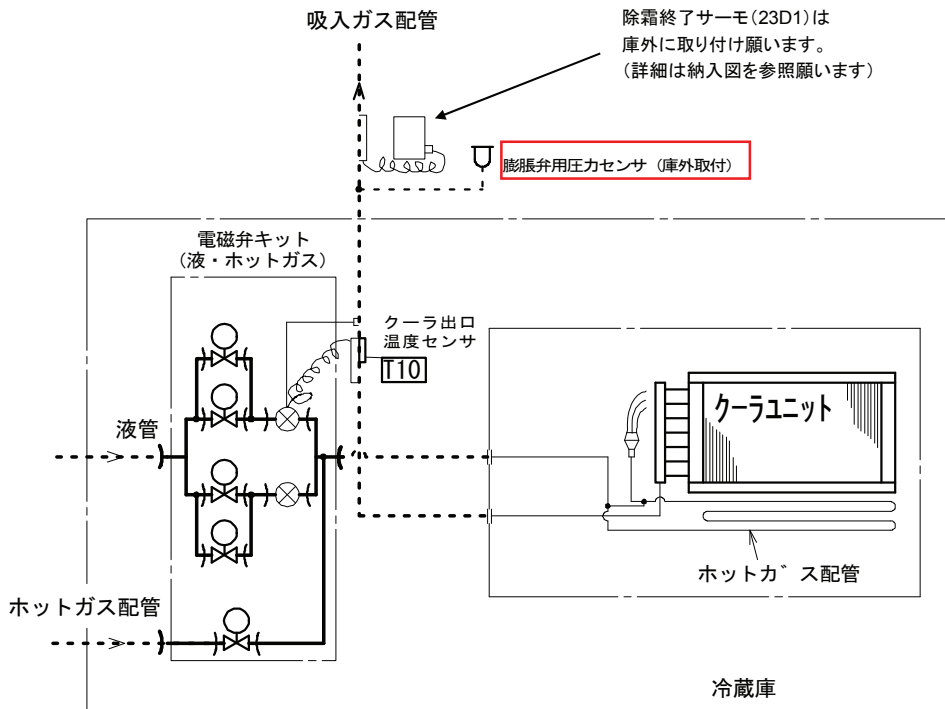
(ロ) 取付け姿勢は、電子膨張弁の本体軸心を垂直（±15°）でモータ部が上方となるように据付けてください。

### 3.4 低圧圧力センサの現地吸入配管への接続

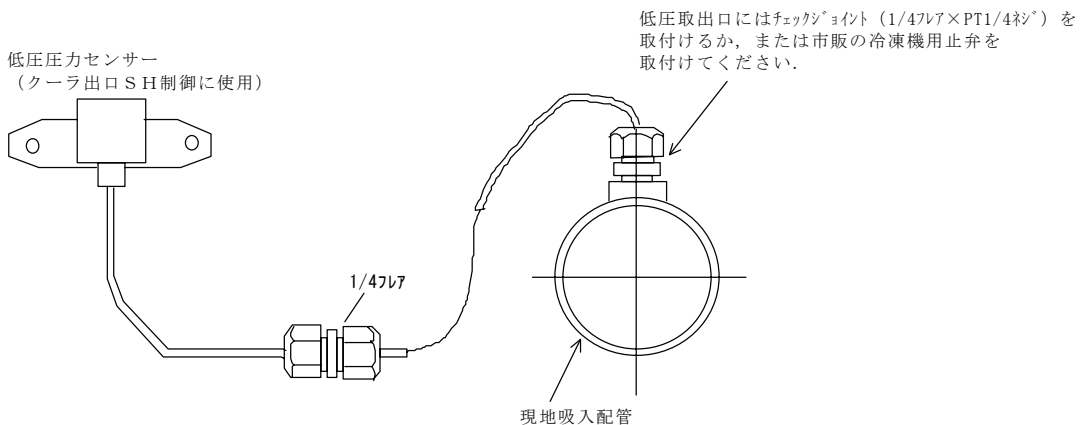
① 低圧圧力センサ（支給品）を現地吸入配管に取付けてください。圧力センサの使用温度範囲は-20～+80℃です。庫内温度が-20℃以下になる場合（AFS-G）は庫外に取付けてください。

② 現地各クーラの吸入配管から取出した低圧配管（銅管φ6.35）を低圧圧力センサと接続してください。

③ 取付に際しては、下記取付部および取付要領を参照ください。



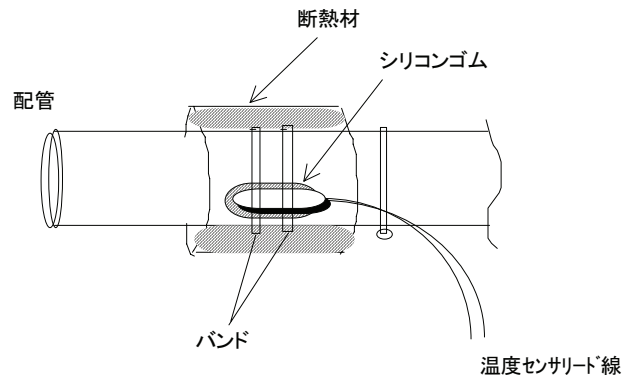
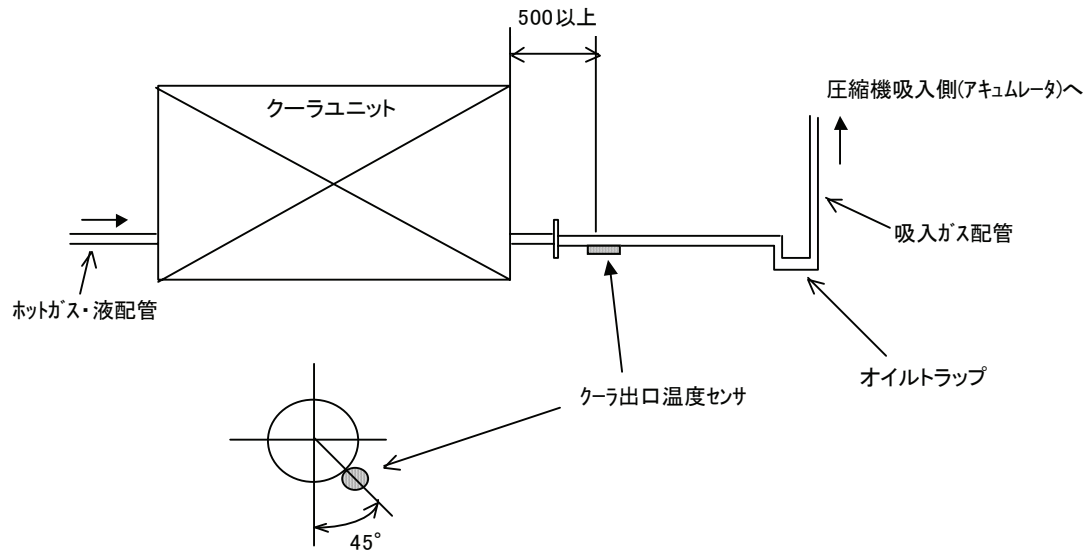
#### 低圧圧力センサの取付位置（電磁弁キットはF/C級仕様の場合）



#### 低圧圧力センサの取付要領

### 3.5 クーラ出口温度センサの取付

- (イ)クーラ出口温度センサ（支給品）は先端部で温度を検知しますので、先端部が配管に接触するようにバンドで固定してください。
- (ロ)センサは配管の下側45°の位置に取付けてください。
- (ハ)センサ取付後シリコンシール材でシールしてください。
- (ニ)なお、センサは断熱材による保温を確実に実施願います。（断熱材の施工が不十分な場合は、センサが庫内温度を検知するため、正確な冷媒温度が検知できません）
- (ホ)センサはクーラ出口～吸入電磁弁までの水平配管に取付けてください。
- (ヘ)センサ取付部はクーラ出口から500mm以上離れた位置に取付けてください。



## 4 冷媒配管

### 警告

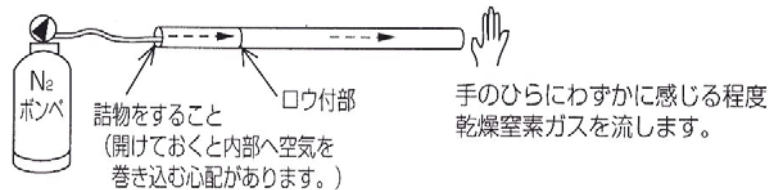
火気使用中に冷媒ガス（R404A）を漏らさないように注意してください。

冷媒ガスがコンロ等の火に触れると分離して有毒ガスを発生し、中毒の原因になります。溶接作業は密閉された部屋で実施しないでください。また冷媒配管工事完了後、ガス漏れ検査を実施してください。

冷媒配管工事の設計・施工の良否が冷凍装置の性能や寿命およびトラブル発生に大きな影響を与えますので、高圧ガス保安法および関係基準によるほか、下記に示す項目に従って設計・施工してください。

### 4.1 冷媒配管共通注意事項

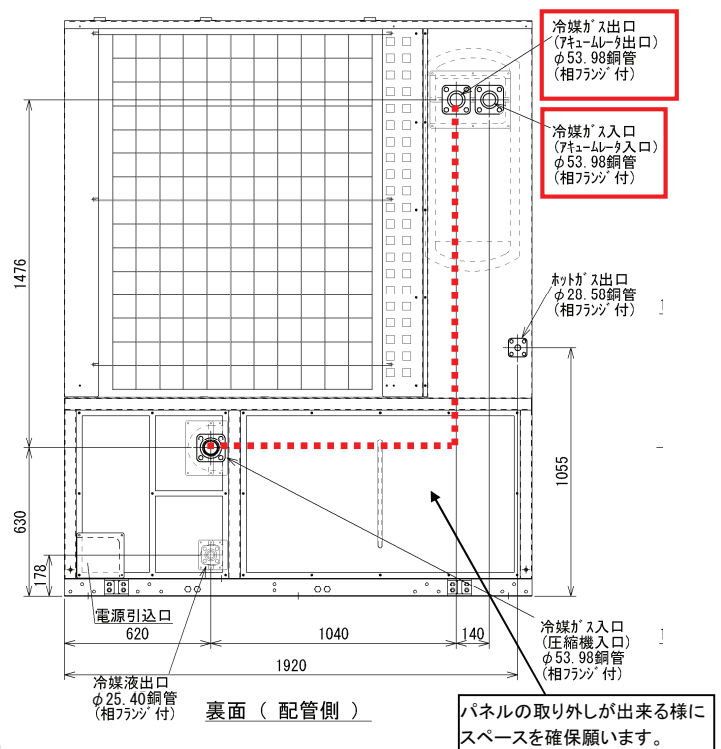
- (1) 砂、金属屑、水、錆、油脂などが存在しないこと。
- (2) 配管は酸洗いを行ってください。
- (3) 管内をボロ布で掃除することは絶対避けてください。
- (4) 配管は水分に注意してください。＜水分の多い場所に置かないこと＞
- (5) 現場での材料保管に十分注意してください。（砂や埃が配管内部に入らないようにしてください。）
- (6) 機器類の連絡配管はできるだけ短くしてください。
- (7) 湾曲部はできるだけ少なかかつ曲がり大きくしてください。
- (8) 熱に起因する管の伸縮に適応するように配管してください。
- (9) 配管は適当な箇所支持金具を付け振動を防止してください。特に吸入配管に無理な力がかからないように十分なサポートを取ってください。
- (10) 配管施工の際は配管内にゴミが入らないように注意して施工してください。
- (11) 冷却器とユニットとの接続配管の最大長さは50m以内としてください。
- (12) 銅管ロー付時には酸化スケールが生成しないように乾燥窒素ガスなどの不活性ガスを配管に通しながら行ってください。（ロウ付後もロウ付部温度が200℃以下になるまで流し続けて下さい）



- (13) ロウ付材は銀ロウを使用してください。（推奨）
- (14) 既設配管（R22等）は使用しないでください。

### 4.2 冷凍機ユニットのアクュームレータ出口と圧縮機入口

- (1) 冷凍機ユニットのアクュームレータ出口から圧縮機入口の配管は、現地に配管・防熱施工願います。（アクュームレータ入口と出口を間違えないよう注意願います）
- (2) 配管施工の際には、風吸込口を塞がない様、またサービス用パネルを外せる様にスペースを確保して下さい。
- (3) 配管には振動がしないように適宜固定を行ってください。





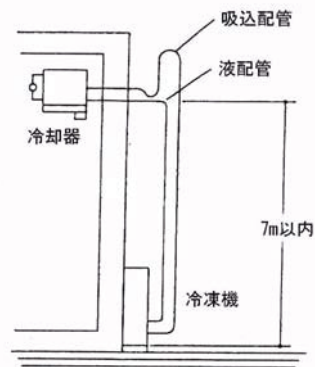
### 4.3 冷凍機ユニットと冷却器間

#### (1) 本体（冷凍機）と負荷（冷却器）の高低差

##### ① 冷却器が冷凍機ユニットより高い場合

冷却器を本体より上方に設置する場合の高低差は7m以内としてください。

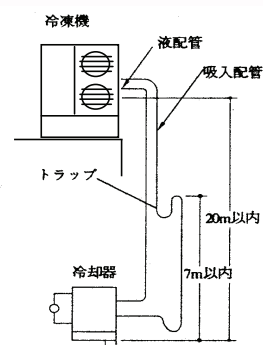
高低差が大きいと液冷媒のヘッド差による圧力損失のため、フラッシュガスが発生する場合があります。



##### ② 冷却器が冷凍機ユニットより低い場合

冷却器を本体より下方に設置する場合は、油戻りが十分行える吸入配管にする必要があります。

高低差は20m以内とし、高さ7m以内ごとに油戻りのためのトラップを設けてください。



#### (2) 吸入配管

- (i) 吸入配管は油戻りが確実にされるガス流速を確保することが必要です。しかしガス流速を確保するために過剰に吸入配管を細くしますと、配管内での圧力損失が大きくなり、冷凍効果が悪くなります。通常は冷凍機ユニット冷媒ガス入口管の配管サイズに合わせて、銅管をロー付接続してください。
- (ii) 配管サイズは通常下表の配管サイズを使用してください。油戻りを考慮した冷媒ガス速度が必要です。本表以外の配管サイズとする場合は、最寄りの弊社営業所を通じてご照会ください。

| 機種   | AFS-SP50SSG |
|------|-------------|
| 横走り管 | φ 53.98     |
| 立上り管 | φ 53.98     |

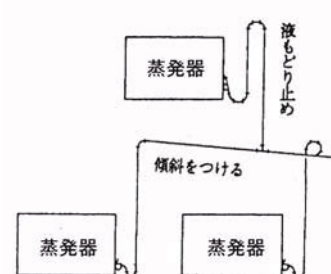
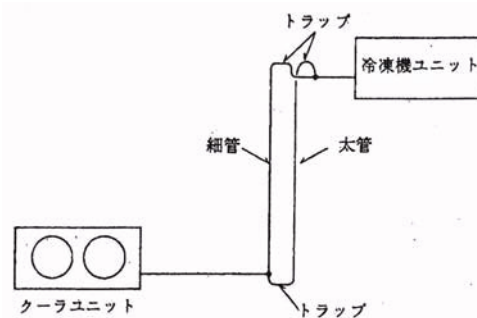
##### (iii) 立上り配管

(a) 蒸発温度の使用範囲が広く、容量制御運転を長時間継続するなど最大負荷と最小負荷に大きな差異がある場合は、容量制御運転時に冷媒流速が減少し、油戻りが悪くなり、冷凍機の油不足となることがあります。これを防ぐために吸入立上り配管（目安として5~7m以上）は2重立上り管を構成し、下記を注意してください。

- 太管と細管の合計断面積は単管の断面積と同一とする。
- オイルトラップはできるだけ小さくしてください。オイルトラップが大きいと油分離器の油面変動幅が大きくなります。

##### (iv) 横走り配管

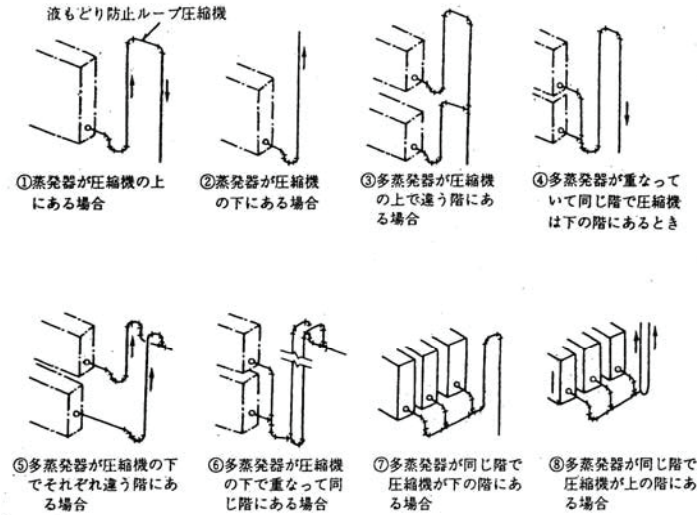
- (a) 横走り配管はすべて冷媒の流れ方向に対し1/200~1/250程度の下り勾配にしてください。
- (b) 立ち上がり管から吸込み水平管に移る水平管は圧縮機に向かって少し傾斜させてください。



(v) 圧縮機の停止中は蒸発器の液冷媒が吸入管に流れ込まない工夫が必要です。

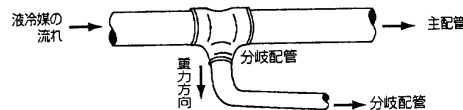
それぞれの位置での配管を下図に示します。

- ① 圧縮機が1台の蒸発器の下にあるとき。吸込み管は蒸発器より立ち上げる。
- ② 蒸発器が圧縮機の下にあるとき。
- ③ 圧縮機の上でいくつかの蒸発器がそれぞれ各層にあるとき。
- ④ 多蒸発器が重なって同じ階で圧縮機は下の階であるとき。液電磁弁がそれぞれついているときは③の方法でもよい。また⑤でもよい。別々の立上り管を用いられないときは、⑥による。



### (3) 液配管

- ① 配管接続は冷凍機ユニット液出口銅管に銅管をロー付接続してください。
- ② 現地液配管の途中には十分大きな容量のストレーナ（120メッシュ程度：現地手配）を設けてください。
- ③ 膨張弁手前には電磁弁（現地手配）を取付け、機械を停止するときは「ポンプダウン」スイッチにてポンプダウンして停止させてください。
- ④ 液配管はなるべく短くして、圧力損失を最小限に抑えてください。（圧力損失は1℃程度の温度に相当する圧力降下ですむよう配管してください。）
- ⑤ 関連機器との配置を考慮し、停止中の蒸発器への液の流入、あるいは圧力損失には十分注意してください。
- ⑥ 液管が他の熱源の影響を受け、加熱されるとフラッシュガスが発生し、不冷のトラブルの原因になります。液管はできるだけ冷たい部分を通してください。
- ⑦ 数台の冷却器を使用するとき  
冷媒が各々の冷却器に均等に流れるように各配管回路の圧力損失を均等にしてください。また、分岐は必ず配管の下から分岐してください。上から分岐すると、液冷媒が分岐回路に十分供給されずに冷却不良になることがあります。



#### ⚠ 注意

**既設の冷媒配管を使用しないでください。**

既設の配管内部には、従来の冷凍機油や冷媒中の塩素が多量に含まれ、これらの物質が新しい機器の冷凍機油劣化の原因になります。

**据付に使用する配管は屋内に保管し、両端ともろう付けする直前までシールする。**

**（エルボ等の継手はビニル袋等に包んだ状態で保管）**

冷媒回路内にほこり、ゴミ、水分が混入しますと、油の劣化・圧縮機故障の原因となります。

#### 4.4 冷媒配管の防熱

- (1) 現地吸入配管，液配管はそれぞれ別々に防熱してください。
- (2) 温度式自動膨張弁を使用する場合は，膨張弁感温筒が外気の影響を受けないよう吸込管に密着させて取付け，その上から十分保冷してください。

##### 配管の防熱材厚みの目安

##### 保冷用保温材の厚さ

熱伝導率(kcal/mh deg) 0.03+0.00012θ (θ:平均温度℃)

単位 mm

| 管の呼び方<br>管内温度 | 15 | 20 | 25 | 32 | 40 | 50 | 65 | 80  | 90  | 100 | 125 | 150 | 200 | 250 | 300 | 平面  |
|---------------|----|----|----|----|----|----|----|-----|-----|-----|-----|-----|-----|-----|-----|-----|
| 15℃以上         | 20 | 20 | 20 | 20 | 20 | 20 | 20 | 20  | 20  | 20  | 20  | 20  | 20  | 20  | 25  | 25  |
| 10℃以上         | 20 | 20 | 25 | 25 | 25 | 25 | 25 | 25  | 25  | 30  | 30  | 30  | 30  | 30  | 30  | 30  |
| 5℃以上          | 25 | 25 | 25 | 30 | 30 | 30 | 30 | 30  | 40  | 40  | 40  | 40  | 40  | 40  | 40  | 40  |
| 0℃以上          | 30 | 30 | 30 | 40 | 40 | 40 | 40 | 40  | 40  | 40  | 40  | 40  | 40  | 50  | 50  | 50  |
| -10℃以上        | 40 | 40 | 40 | 40 | 40 | 50 | 50 | 50  | 50  | 50  | 50  | 50  | 65  | 65  | 65  | 75  |
| -20℃以上        | 40 | 50 | 50 | 50 | 50 | 50 | 65 | 65  | 65  | 65  | 65  | 75  | 75  | 75  | 75  | 100 |
| -30℃以上        | 50 | 50 | 50 | 65 | 65 | 65 | 65 | 75  | 75  | 75  | 75  | 75  | 75  | 75  | 75  | 100 |
| -40℃以上        | 50 | 65 | 65 | 65 | 65 | 75 | 75 | 75  | 75  | 75  | 75  | 100 | 100 | 100 | 100 | 120 |
| -50℃以上        | 65 | 65 | 65 | 75 | 75 | 75 | 75 | 100 | 100 | 100 | 100 | 100 | 100 | 100 | 100 | 120 |

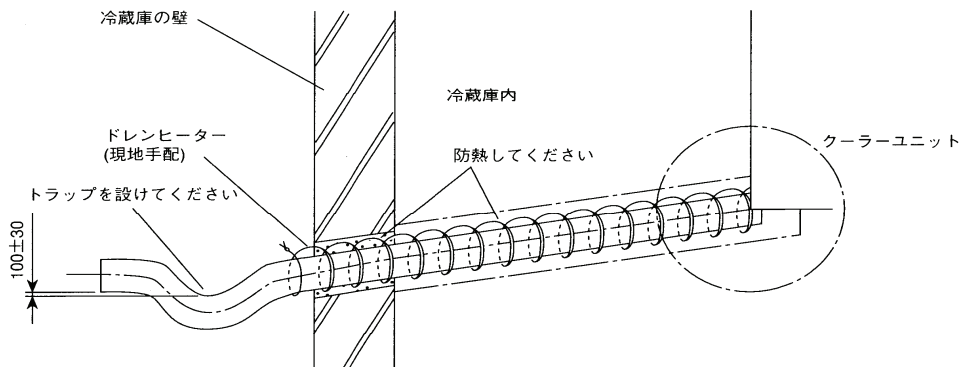
該当保温材：  
 フォームポリスチレン保温板 1号，2号  
 フォームポリスチレン保温筒 1号，2号，3号  
 グラスウール保温板 2号，24K，32K，40K，48K，64K，80K，96K，120K  
 グラスウール保温筒  
 ロックウール保温板 1号，2号  
 硬質フォームラバー保温板

#### 5. ドレン配管（クーラユニット）

|                                     |    |
|-------------------------------------|----|
| !                                   | 注意 |
| 排水工事を工事説明書に従って確実に行ってください。           |    |
| 雨水，除霜水などが屋内に侵入し，周囲を濡らす原因になることがあります。 |    |

##### (1) ドレン配管現地施工例

- ① ドレン管外周には必ずヒータをユニットドレン管部より巻いてください。
- ② ドレン配管は庫外にて図示のようにトラップを設けるか，もしくは市販のエアーカットバルブを取り付けてください。
- ③ ドレン配管はトラップ部位外は水が溜まらないように注意してください。（必ず下り勾配になるようにしてください）
- ④ 庫内のドレン配管には必ず断熱を施してください。
- ⑤ ドレン管，ユニオン，ドレン管用断熱およびドレンヒータは現地にて準備願います。
- ⑥ ドレンヒータは冷却運転中も通電としてください。
- ⑦ ヒータの容量の目安は10W/m程度です。但しこの容量は庫内温度，巻き方により多少異なることがあります。



ドレン配管詳細図

##### (2) ドレン配管施工上の注意

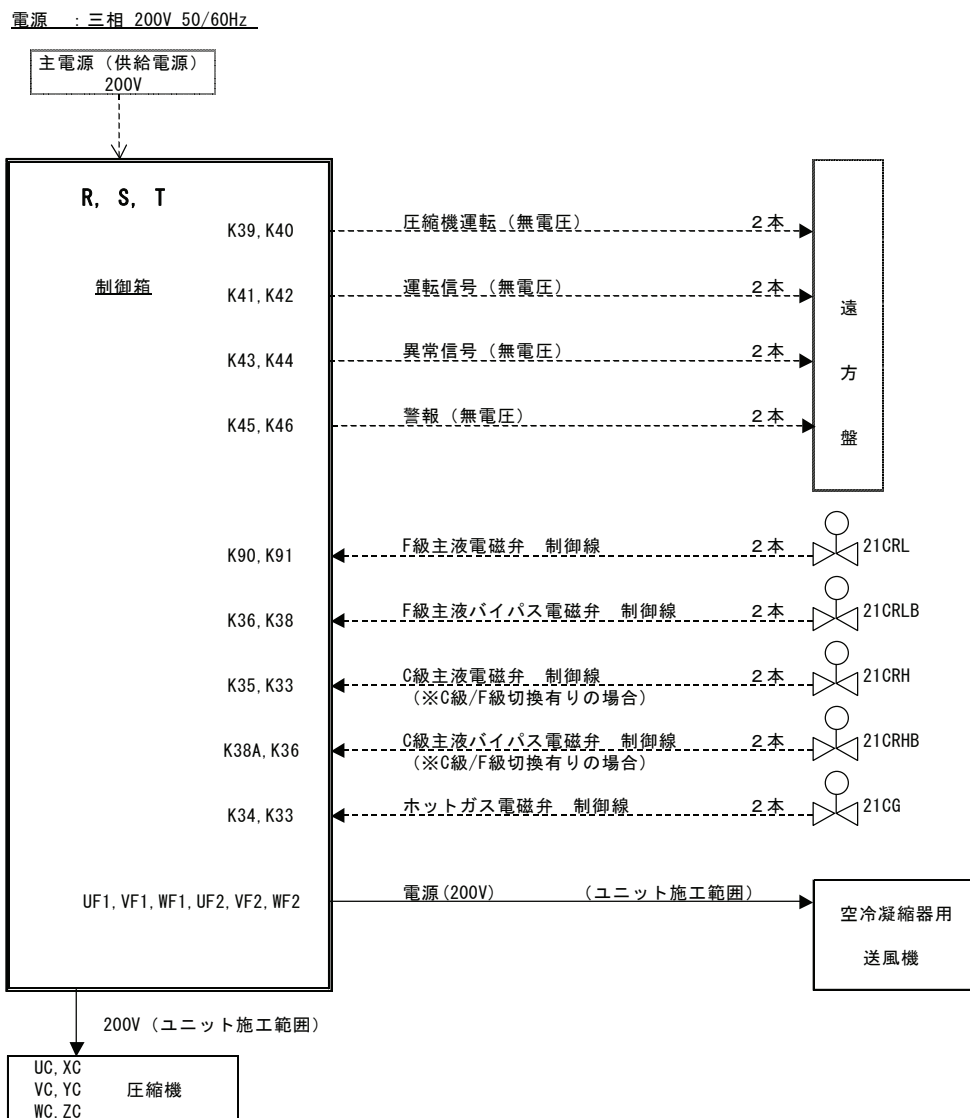
クーラユニットを同一冷蔵倉庫に2台以上設置する場合は，ドレン配管は別々に庫外へ導いてください。途中で合流すると，除霜クーラへ冷気が進入して除霜不良の原因になります。

## 6 電気配線

| <b>⚠ 警告</b>  |
|--|
| 電気工事は、電気工事士の資格のある方が、「電気設備に関する技術基準」、「内線規程」および工事説明書に従って施工し、必ず専用回線を使用してください。<br>電源回路容量不足や施工不備があると感電、火災の原因になります。 |
| ユニットとの配線は、所定のケーブルを使用して確実に接続し、端子接続部にケーブルの外力が伝わらないように確実に固定してください。<br>接続や固定が不完全な場合は、発火、火災の原因になります。              |
| 電気工事業者による第3種接地工事を実施してください。<br>アースが不完全な場合は感電の原因になります。   |

| <b>⚠ 注意</b>   |
|---|
| 漏電遮断器を取り付けてください。<br>漏電遮断器が取り付けられていないと感電の原因になることがあります。 |

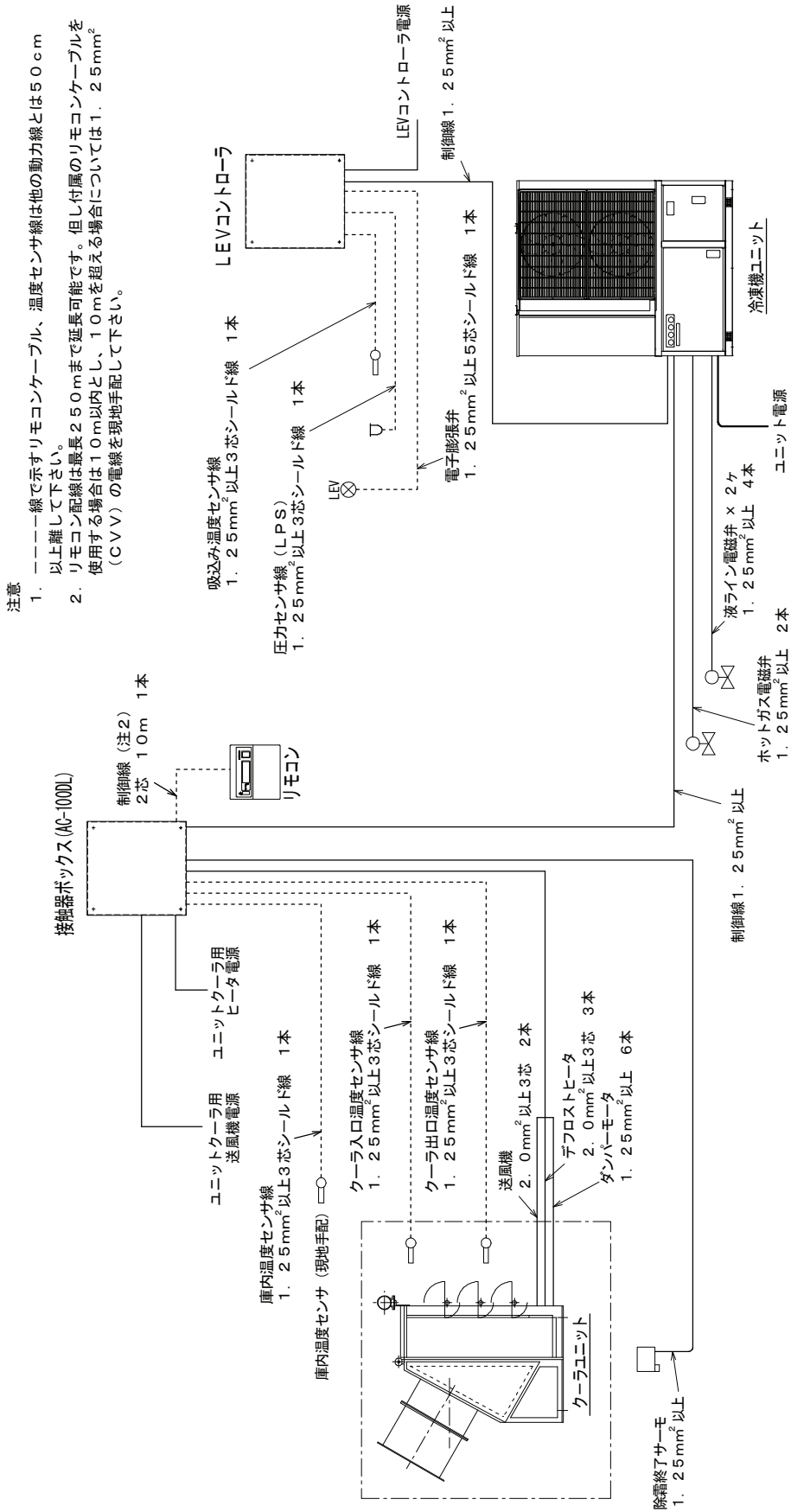
### (1) 電気配線概要



#### <注意>

1. 電線サイズは「電気特性表」(5(3)電源接続上の注意点)をご参照ください。
2. 点線部は現地施工の配線を示します。(弊社手配外)
3. 制御回路接続の詳細は5(2)項の「外部信号インターフェース」をご参照ください。

## (2) 電気配線規則



### <注意>

1. 電線サイズは「電気特性表」をご参照ください。
2. 点線部は現地施工の配線を示します。(弊社手配外)
3. 制御回路接続の詳細は「外部信号インターフェイス」をご参照ください。

### (3) 電源接続上の注意点

- ①電源電圧の変動は銘板値の±5%以内（一時的には±10%まで許容），相間電圧のアンバランスは±2%以内であることを確認してください。
- ②ユニット本体内部控制箱に取付けてあるアース用接続ねじにアース線を正しく接続してください。
- ③電線類は高温部（圧縮機・吐出ガス・凝縮器）および冷媒配管や部品のエッジ部分に接触しないようにしてください。接触した場合、漏電・断線・発煙・発火・火災に至る恐れがあります。
- ④漏電遮断器は電気設備技術基準 41 条で設置義務の規定が行われていますので、それに従ってください。
- ⑤配線施工の後、必ず絶縁抵抗を測定し、少なくとも 1MΩ 以上あることを確認してください。
- ⑥電気特性表は以下の通りです。

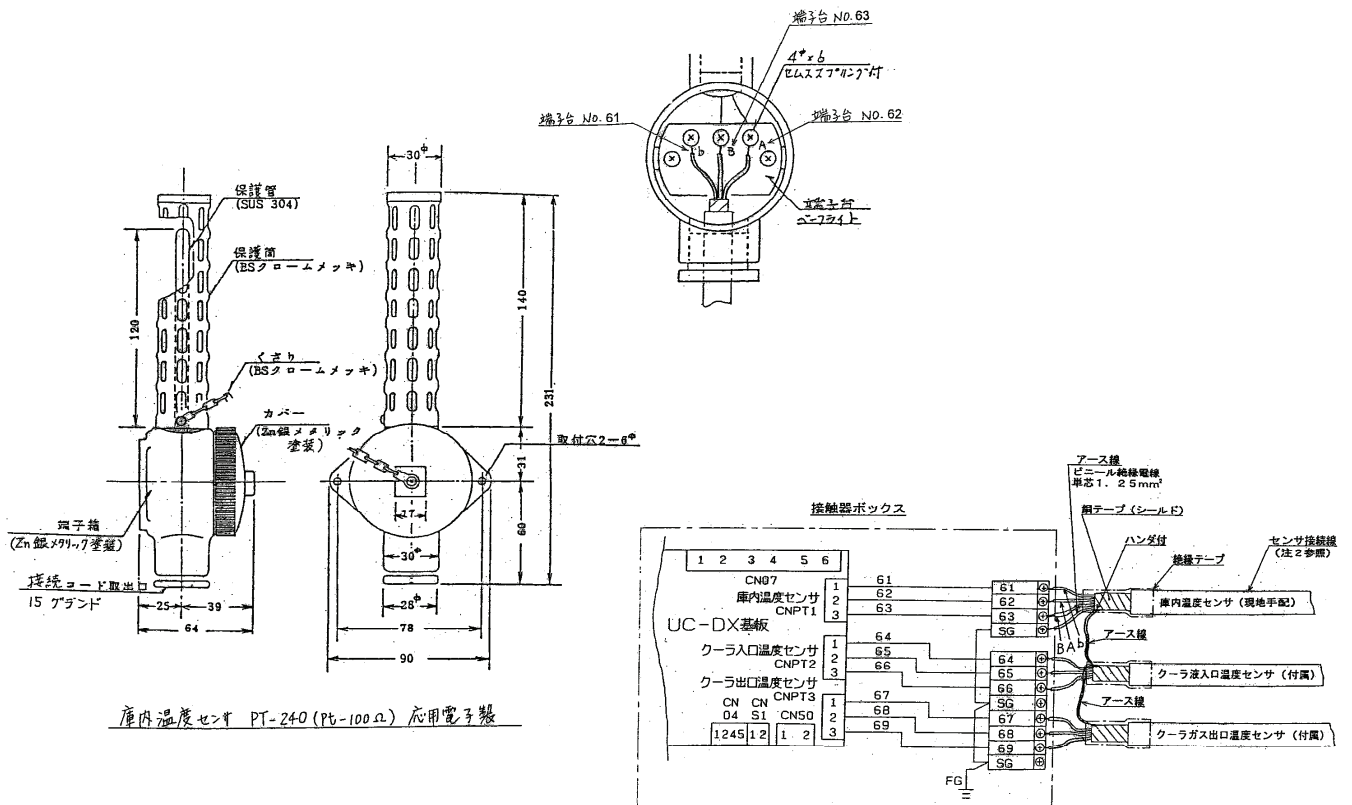
|                        | 形名        |                 | AFS-P30SSG      |     | AFS-P40SSG      |     | AFS-SP50SSG     |                 |
|------------------------|-----------|-----------------|-----------------|-----|-----------------|-----|-----------------|-----------------|
|                        | 電源電圧      | V               | 三相200V          |     |                 |     |                 |                 |
|                        | 周波数       | Hz              | 50              | 60  | 50              | 60  | 50              | 60              |
| 圧縮機                    | 始動方式      |                 | スターデルタ          |     |                 |     |                 |                 |
|                        | 称出力       | kW              | 13              |     | 15              |     | 22              |                 |
|                        | 始動電流      | A               | 159             | 142 | 159             | 142 | 254             | 220             |
|                        | 最大運転電流    | A               | 72              | 81  | 78              | 94  | 135             | 155             |
| 空冷凝縮器                  | 電動機称出力    | kW              | 0.6×2           |     | 0.6×2           |     | 0.6×2           |                 |
|                        | 送風機運転電流   | A               | 4.7             | 4.1 | 4.7             | 4.1 | 4.7             | 4.1             |
| ユニット最大運転電流             |           | A               | 77              | 85  | 83              | 98  | 139             | 159             |
| 電源容量                   |           | KVA             | 27              | 30  | 29              | 34  | 48              | 61              |
| 電線サイズ                  | 主回路電源     | mm <sup>2</sup> | 38              | 38  | 38              | 38  | 80              | 100             |
| 漏電遮断器(ELB) 形名          |           |                 | NV100AF (100AT) |     | NV225AF (125AT) |     | NV225AF (175AT) | NV225AF (200AT) |
| 瞬時引き外し最小電流値            |           | A               | 1,100           |     | 1,400           |     | 2,000           | 2,200           |
| 冷却器<br>(標準)            | 馬力×台数     |                 | AFS-60×1        |     | AFS-60×1        |     | AFS-80×1        |                 |
|                        | 電動機称出力    | kW              | 2.2×2           |     | 2.2×2           |     | 3.7×2           |                 |
|                        | 送風機運転電流   | A               | 13.4            | 13  | 13.4            | 13  | 20.6            | 20.8            |
|                        | 除霜補助ヒータ容量 | kW              | 1.88            |     | 1.88            |     | 2.18            |                 |
|                        | 除霜補助ヒータ電流 | A               | 5.4             |     | 5.4             |     | 6.4             |                 |
| 電線サイズ                  | 冷却器用送風機電源 | mm <sup>2</sup> | 2               | 2   | 2               | 2   | 8               | 8               |
|                        | 除霜補助ヒータ電源 | mm <sup>2</sup> | 2               | 2   | 2               | 2   | 2               | 2               |
| 冷却器送風機用漏電遮断器(ELBF) 形名  |           |                 | NV30AF (30AT)   |     | NV30AF (30AT)   |     | NV50AF (40AT)   |                 |
| 除霜補助ヒータ用漏電遮断器(ELBH) 形名 |           |                 | NV30AF (10AT)   |     | NV30AF (10AT)   |     | NV30AF (10AT)   |                 |
| AC-100DLコントロール消費電力     |           | W               | 200             | 200 | 200             | 200 | 200             | 200             |

- [備考]
- 1.電源容量はユニットにのみ必要な最小容量です。補機の容量は別途加算してください。
  - 2.ユニットに供給される電源電圧はユニット電源端子部で仕様電圧±5%（一時的には±10%まで許容）、相間アンバランス2%以内となるように設計して下さい。
  - 3.電線サイズは、IV線を使用し金属管に電線3本以下とした場合を示します。  
尚、現地の配線状態（電線が長い等）により電圧降下が生じ、ユニットが正常に運転できなくなる場合があります。  
電線サイズは2項の電圧（電源端子部で名板値の±5%以内）となるよう適宜設計してください。
  - 4.最大運転電流は凝縮温度50°C(P30/P40)・55°C(SP50)、蒸発温度-30°Cの場合の値です。
  - 5.漏電遮断器は、弊社製の場合を示します。他のメーカー製品を使用の場合は、瞬時引き外し最小電流値が上記電流値と同等以上のものを選定してください。  
尚、標準仕様の場合漏電遮断器は装備していません。（オプション対応です）  
また、配線用遮断器(MCB)をオプションにてご注文される場合は、漏電検知および遮断機能が本ユニット用のお客様配電設備に必要となります。
  - 6.本ユニットの受電設備における分岐開閉器につきましては、本ユニットが屋外降雨場所設置となりますので、「電気設備技術基準第41条」に義務付けられております漏電遮断器を、お客様設備にて設置いただきますようお願い致します。
  - 7.ユニット最大運転電流は、圧縮機と空冷凝縮器の電流値の合計を示します。  
クーラユニットの電流は含まれておりません。



#### (4) 温度・圧力センサ配線要領

- ① 現地配線が必要なセンサは、庫内温度センサとクーラ入口／出口温度センサならびに低圧圧力センサです。
- ② 庫内温度センサ (Pt-100Ω) は現地手配です。下図には応用電子製PT-240 (Pt-100Ω) を記載していますが、本品に限らずPt-100Ω 3線式のセンサであれば使用可能です。クーラ入口／出口温度センサ、低圧圧力センサはユニットに付属して出荷します。
- ③ 温度センサ接続線には銅テープしゃへい付ビニール絶縁線 (CEES) 線サイズ 1.25 mm<sup>2</sup> 以上、3芯をご使用ください。
- ④ 圧力センサの配線はシールドケーブル (3芯/1.25mm<sup>2</sup>) を使用してください。
- ⑤ センサ線と動力線とは平行にならないようにしてください。やむを得ず平行に配線する場合は1m以上の間隔をとってください。また、交差する場合には直角に交差してください。
- ⑥ 温度センサ接続線のアースは、接触器ボックス内基板部端子台「SG」と接続してください。(工場にてセンサ線の接続が完了しているセンサにつきましてはアースを取る必要はありません。)
- ⑦ 庫内温度センサの取付に際しては下記をご注意ください。
  - a) クーラユニットの冷却運転 ON/OFF のサーモ発停は庫内温度センサ (現地手配) 取付部の雰囲気温度を感知して行いますので、冷蔵庫の代表する温度を感知できる壁面に取付けてください。
  - b) 庫内温度センサは冷蔵庫扉へは取付けないでください。また、除霜時のクーラからの熱の影響を受けない場所へ取付けてください。
  - c) 2台以上のクーラユニットを同一の冷蔵庫内へ設置する場合、他クーラユニットの送風の影響を受けない場所へ取り付けて下さい。
- ⑧ 電子膨張弁と基板部端子台への接続は、市販の制御用ケーブル (5芯/1.25mm<sup>2</sup>) 等の線材を使用してください。なお、接続部分には、水分侵入を防止するため、防水接続箱 (端子台) 等で防水処置を確実に行ってください。
- ⑨ 電磁弁と制御盤端子台への接続は、市販の制御用ケーブル (2芯/1.25mm<sup>2</sup>) 等の線材を使用してください。なお、接続部分には、水分侵入を防止するため、防水接続箱 (端子台) 等で防水処置を確実に行ってください。現地接続用ケーブルは使用庫内温度にあった耐寒性を有す絶縁電線を使用してください。



## 7 装置の気密試験

|   |
|---|
|  <b>警告</b> |
| 気密試験を実施してください。<br>冷媒が洩れると酸素欠乏の原因となります。  |

### (1) 気密試験

ユニットが完成したら冷凍保安規則関係基準に基づき気密試験を実施してください。(現地工事分)

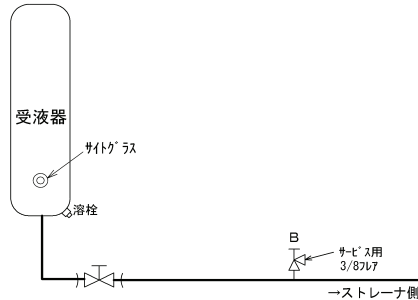
#### ①気密試験圧力

|     |          |
|-----|----------|
|     | A F S    |
| 高圧側 | 2.8 MPa  |
| 低圧側 | 1.64 MPa |

- ②乾燥窒素ガスにより装置の圧力を高圧部：2.8MPa，低圧部：1.64MPa まで上げてください。圧力は徐々に上げてください。(詳細は12項 附属書 ⑨-1 ページの「附属書 A.1 気密試験」を参照願います)
- ③高圧部は2.85MPa，低圧部は1.65MPa を超えないようにご注意ください。
- ④漏れチェックの際は風通しをよくし、ユニット周囲の空気を新鮮な空気と十分入れ換えて実施してください。
- ⑤乾燥窒素を漏れ試験圧力まで入れます。
- ⑥圧力計は2個以上、文字盤大きさ75mm以上でその最高圧力は試験圧力の1.5倍以上2倍以下のものを使用してください。
- ⑦指定圧力で5分間保持し、各部に異常がないことを確認後漏れ試験を実施してください。
- ⑧漏れ箇所発見の場合、改修は必ず大気圧までパージ後実施してください。
- ⑨漏れがなければ12時間以上放置してゲージの目盛りに変化がないことを確認してください。

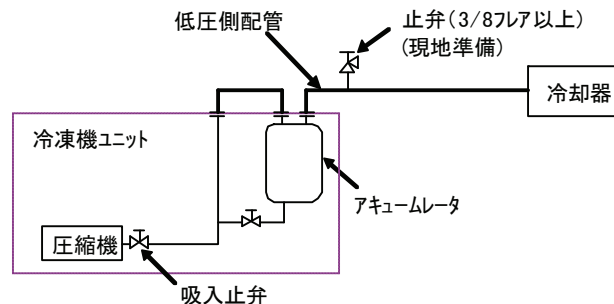
### (2) 高圧側気密試験


- ①高圧側とは圧縮機出口から膨張弁までです。但し膨張弁(および安全弁、溶栓、自動機器など)は気密試験を除外することができますから、これを取り外してフサギ蓋をしてください。
- ②受液器液出口止弁を閉じ、膨張弁までの高圧部の気密試験を実施してください。その際、液出口止弁Bより気密試験圧力まで加圧します。



### (3) 低圧側気密試験

- ①圧縮機の吸入止弁を閉止し、負荷側の気密試験を実施します。  
加圧口は現地低圧側配管取付の止弁(現地準備)より実施してください。



|   |
|---|
|  <b>注意</b>         |
| <b>加圧ガスには塩素系冷媒および酸素可燃ガスなどは絶対使用しない。</b><br>加圧ガスに可燃ガスを使用すると爆発の恐れがあります。塩素系冷媒を使用すると、塩素により冷凍機油劣化等の原因になります。 |



## 8 油チャージ

### 8.1 初回チャージ方法

出荷時、ユニットには冷凍機油(エステル油)がチャージされていないので、冷媒チャージ前には必ず必要量を現地チャージして下さい。

冷凍機油のチャージは、油分離器出口にある油抜き用止弁⑳から行います。真空引き後、油分離器出口に設けられた油抜き用止弁⑳ (3/8 フレア) より油を吸引させてください。(止弁の位置については次頁を参照ください)

(1) 指定冷凍機油…MEL32(N)1 (新日本石油製)

|              |                |
|--------------|----------------|
| 形名           | AFS-SP50SSG    |
| チャージ量 (リットル) | 12 (標準初期チャージ量) |

(2) 装置、配管系統によっては、系統内の残留油量が多くなり、標準的な冷凍機油の初期チャージ量では不足する場合があります。試運転実施時、油分離器のサイドグラスの油面レベルを監視し、装置に見合った必要油量となるよう補充してください。

### 8.2 追加チャージ方法

(1) 油の補充は次の要領で実施してください。(止弁の位置については次頁を参照ください)

(a) 冷凍機を停止し、電源を遮断してください。

(b) 吸込止弁⑬を全閉として、油分離器内の冷媒ガスを止弁 (圧縮機付属・油チャージ 真空引き用) ㉑から回収してください。

(c) 真空ポンプにて止弁 (圧縮機付属・油チャージ 真空引き用) ㉑から真空に引きながら、止弁 (油分離器出口・油抜き用) ㉒より油をチャージしてください。このとき、空気を吸い込まない様注意してください。

(d) 油チャージが完了したら、止弁 (油分離器出口・油抜き用) ㉒を全閉にして、油分離器の内圧が 67Pa (0.5Torr) となるまで真空引きを行ってください。

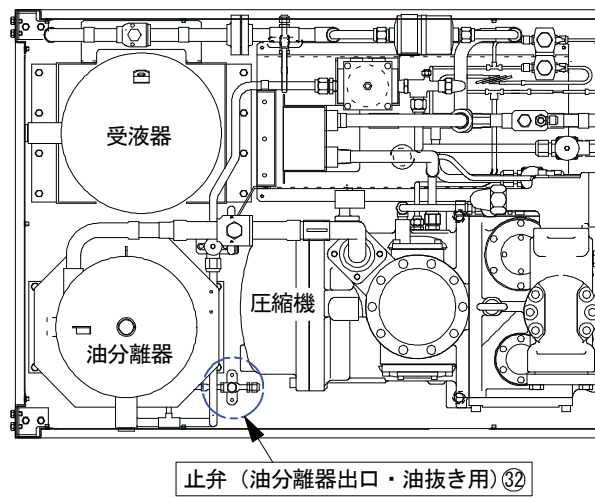
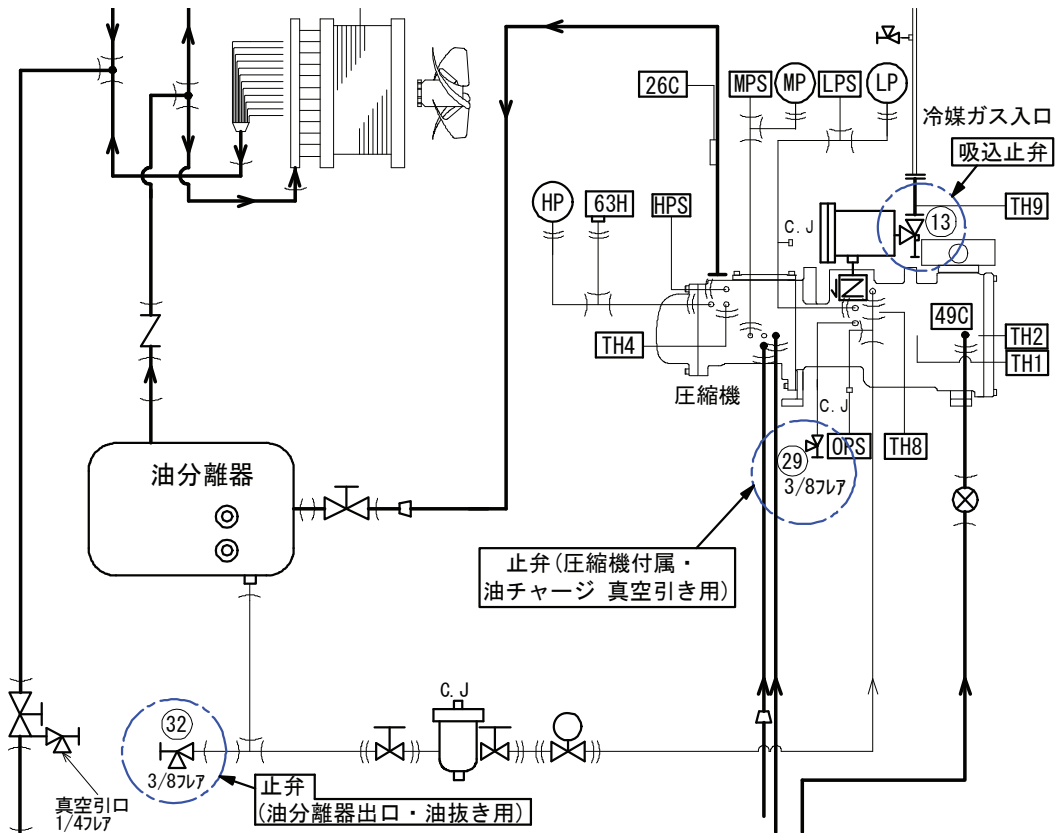
(e) 真空引きが完了したら、止弁 (圧縮機付属・油チャージ 真空引き用) ㉑を全閉とし、吸込止弁⑬を全開にしてください。

(f) その後、電源を投入してください。

(g) 機器を運転させて、回収した冷媒ガス量の冷媒ガス (新品) を現地低圧側配管取付の止弁 (現地準備) から補充してください。

(2) エステル油は水分の吸収が非常に早いため缶はチャージ直前に開けてください。また油チャージ時間は油缶開封から 10 分以内に吸引完了させてください。なお、一度開封した缶の残油は使用しないでください。

**注) R404Aは従来の鉱油とは相溶性がなく、誤ってチャージした油が熱交換器に入ると伝熱性能が極端に低下する恐れがあります。油チャージ時はメーカー指定のエステル油であることを確認してください。**



## 9 真空引き

- (1) 系統内の全ての弁を開いて真空引きを実施してください。
- (2) 真空引きは必ず真空ポンプを用いて行い、本ユニットの圧縮機を真空引きに絶対に使用してはいけません。
- (3) 液出口止弁と圧縮機吸入側に付属しているサービス止弁2ヶ所に真空ポンプを接続して真空引きを行なってください。（上記2ヶ所に加え、受液器入口止弁の3ヶ所より真空引きを行なうことにより、さらに真空引きがスムーズに実施できます。）
- (4) 外気温度が低いと配管内の水分が蒸発せずに残ることがありますので、15℃以上に加熱してから実施してください。
- (5) ゲージには水銀マンオメータまたはその他のミクロンゲージを用います。
- (6) ゲージは抜出口から遠いところに接続します。
- (7) 真空到達度は67Pa まで引いてください。
- (8) 1時間放置後の真空度が133Pa 以下であることを確認してください。
- (9) 真空ポンプ停止時の操作手順

真空ポンプの油が冷凍機側へ逆流するのを防止するため、真空ポンプ側のリリースバルブを開くか、チャージホースを緩めて空気をすわせた後に運転を停止します。  
逆流防止器付き真空ポンプを使用する場合でも停止の操作手順は同様にしてください。

### 注意

従来の冷媒に使用している次に示す工具類は使用しないでください。（ゲージマニホールド・チャージホース・ガス漏れ検知器・逆流防止器・冷媒チャージ用口金・冷媒回収装置）

- ・従来の冷媒・冷凍機油が混入しますと、冷凍機油劣化の原因になります。
- ・水分が混入しますと、冷凍機油劣化の原因になります。
- ・冷媒中に塩素を含まないため、従来の冷媒用ガス漏れ検知器では反応しません。

**工具類の管理は従来以上に注意してください。**

冷媒回路内にはほこり、ゴミ、水分等が混入しますと、冷凍機油劣化の原因になります。

# 10 冷媒チャージ

|   |
|---|
| <b>警告</b>   |
| <p>冷凍サイクル内に指定冷媒以外の冷媒や空気などを混入させないでください。混入すると冷凍サイクルが異常高圧になり破裂、発火の原因になります。</p> <p>当社指定の冷媒以外は絶対に封入しないでください。<br/>法令違反の可能性や、使用時・修理時・破棄時などに、破裂・爆発・火災などの発生のおそれがあります。<br/>封入冷媒の種類は、機器付属の説明書あるいは銘板に記載されています。<br/>それ以外の冷媒を封入した場合の故障・誤動作などの不具合や事故などについては、当社は一切責任を負いません。</p> |

**本ユニットはR404A専用です。R404A以外の冷媒をチャージしないでください。**

## (1) 冷媒のチャージ手順

真空引き乾燥終了後、冷媒チャージは次の手順で行ってください。

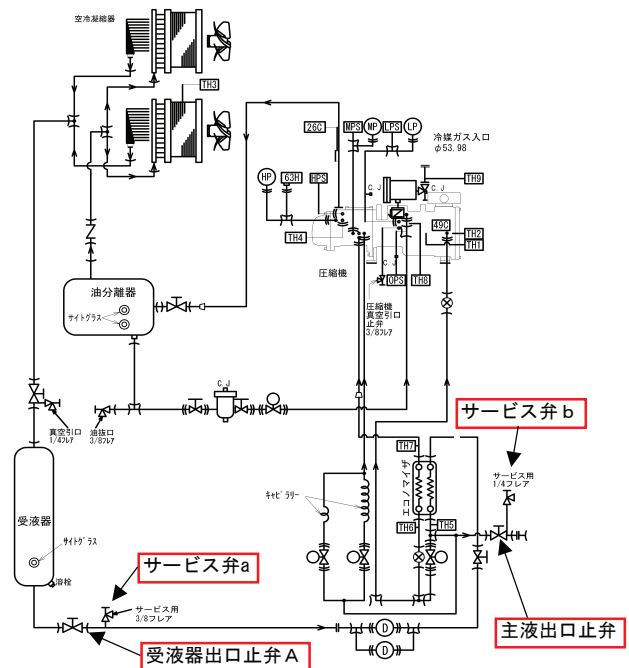
- ①冷凍機は停止した状態で「受液器液出口止弁A」, 「液出口止弁A二次側のサービス弁 a (3/8F)」及び「主液出口止弁B」, 「主液出口止弁B二次側のサービス弁 b (1/4F)」を「全閉」の状態にし, 「サービス弁 a (3/8F)」と冷媒ポンペを接続します。  
「液出口止弁A」及び「サービス弁 a (3/8F)」を「全開」にして, 受液器内に圧力がバランスするまで液冷媒をチャージします。
- ②受液器内の圧力がバランスし冷媒ポンペから入らなくなったら液電磁弁を開き, 低圧側へ 0.1~0.2MPa 程度冷媒をチャージしてください。
- ③「サービス弁 a (3/8F)」を「全閉」にし, 冷媒ポンペを外します。
- ④「サービス弁 b (1/4F)」と冷媒ポンペを接続します。
- ⑤「サービス弁 b (1/4F)」を「全開」にします。

(このとき冷媒ポンペと低圧側はつながった状態になっています。)

- ⑥ポンプダウン運転(「主液出口止弁B」を「全閉」)にて規定量の冷媒をチャージします。  
急激な冷媒チャージにより低圧が中間圧を超えて上昇した場合、圧縮機が故障することがあります。  
運転中は必ず低圧が 0.11MPa(飽和ガス温度-30℃相当)以下になるよう注意願います

### 【注意】

「受液器液出口止弁A」を「全閉」操作して圧縮機運転を行った場合、液インジェクションが圧縮機に供給されず、圧縮機重大事故に至る恐れがあります。  
圧縮機運転時は、受液器内に冷媒が有ることをサイトグラスにて確認の上、必ず「受液器液出口止弁A」は「全開」操作してご使用願います。



## (2) 冷媒チャージ量

①冷媒チャージ量は下記を参考にして下さい。下記の冷媒量は配管長さ 10m までの量を記載しています。据付条件、温度条件により多少冷媒量が変化します。冷媒量調整は (3) により実施してください。

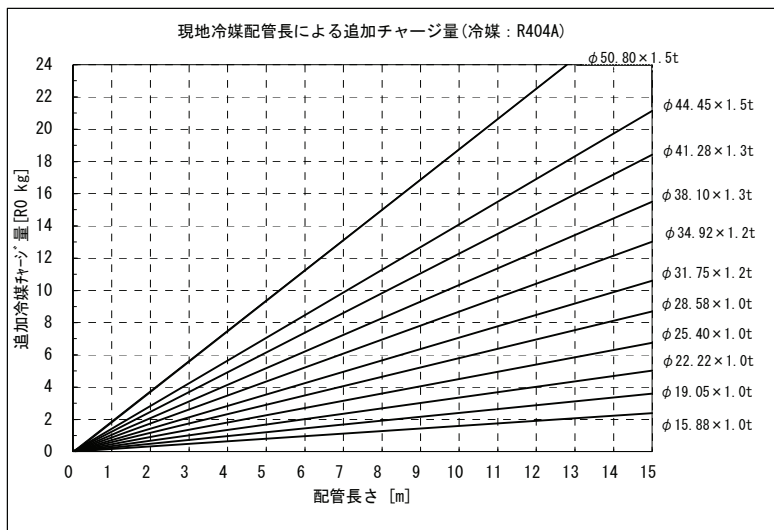
冷媒チャージが完了したら、フロン回収法の名板にチャージ量を記載してください。

| 機種          | クーラ形名×台数 | 受液器<br>内容積 | クーリングユニット内<br>必要冷媒量 kg | 現地システム必要冷媒量 kg |               |
|-------------|----------|------------|------------------------|----------------|---------------|
|             |          |            |                        | 液ライン配管         | 合計 kg<br>(目安) |
| AFS-SP50SSG | AFS-80×1 | 100 Ro     | 100                    |                |               |
| AFS-SP50SSG | AFS-60×1 | 100 Ro     | 80                     |                |               |

②現地システム液ライン冷媒量は次表に示すように、現地液配管サイズおよび配管長さに応じて適正冷媒量を追加チャージしてください。

③現地液配管は下表の配管サイズを使用してください。

| 機種          | 配管サイズ   |
|-------------|---------|
| AFS-SP50SSG | φ 25.40 |



注：液配管の肉厚が上図以外の場合は右表により追加冷媒チャージ量Roを補正してください。

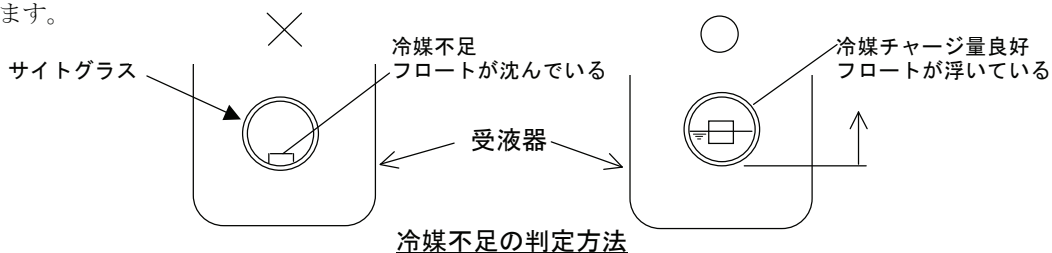
| 液配管径 \ 肉厚 | 1.0    | 1.2    | 1.3    | 1.5    |
|-----------|--------|--------|--------|--------|
| φ 15.88   | 1.00Ro | 0.94Ro | 0.92Ro | 0.86Ro |
| φ 19.05   | 1.00Ro | 0.95Ro | 0.93Ro | 0.89Ro |
| φ 22.22   | 1.00Ro | 0.96Ro | 0.94Ro | 0.90Ro |
| φ 25.4    | 1.00Ro | 0.97Ro | 0.95Ro | 0.92Ro |
| φ 28.58   | 1.00Ro | 0.97Ro | 0.96Ro | 0.93Ro |
| φ 31.75   | 1.03Ro | 1.00Ro | 0.99Ro | 0.96Ro |
| φ 34.92   | 1.02Ro | 1.00Ro | 0.99Ro | 0.96Ro |
| φ 38.1    | —      | 1.01Ro | 1.00Ro | 0.98Ro |
| φ 41.28   | —      | 1.01Ro | 1.00Ro | 0.98Ro |
| φ 44.45   | —      | —      | 1.02Ro | 1.00Ro |
| φ 50.8    | —      | —      | —      | 1.00Ro |

## (3) 冷媒量調整

冷媒チャージ量が少な過ぎたり、ガス漏れにより冷媒ガスが不足すると、低圧圧力が下がり冷えや油戻りが悪くなります。また、加熱運転の原因にもなります。

最低必要冷媒量は、庫内温度を所定の温度まで下げ、凝縮温度を出来るだけ下げた状態(定常状態)で、受液器サイトグラスにフロートが浮いた状態になる冷媒量です。

実際の冷媒チャージ量は、運転時の過渡現象などを考慮してさらに5~10%程度の冷媒を追加しておく必要があります。

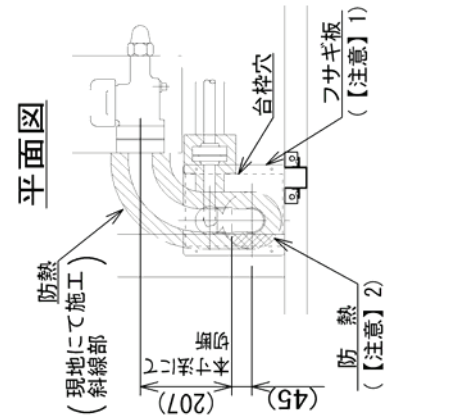
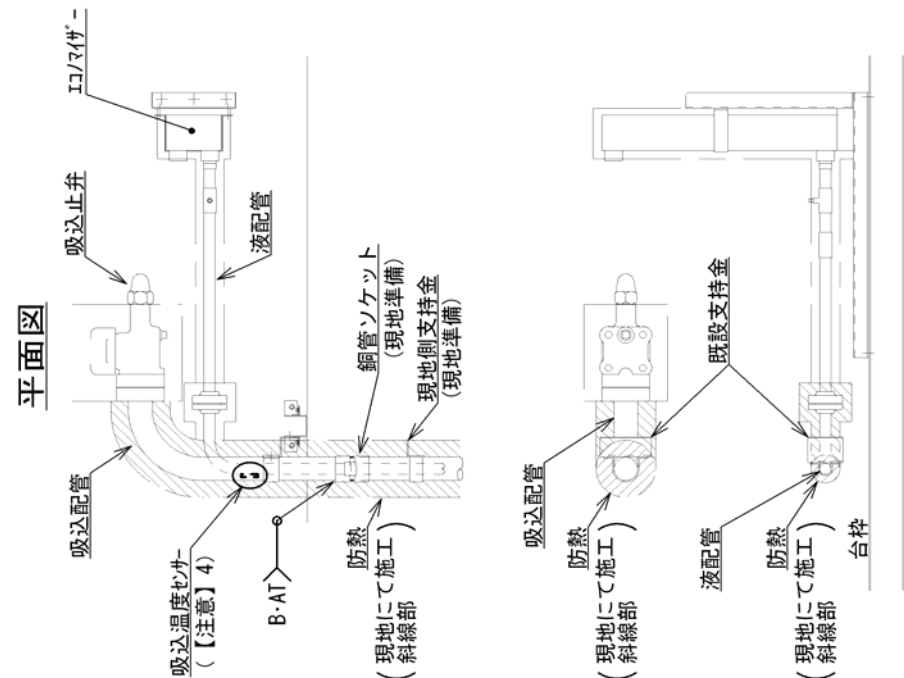


現地配管施工のご注意

1. 現地配管は現地にて固定して下さい。(標準仕様)  
特に現地液配管は、ユニット近くで確実に固定して下さい。

2. 配管を下側から接続する場合は、台床

- ①液配管：液出口配管フランジの取付を90°変更して下さい。
- ②吸込配管：標準配管を下図により銅管部分を一部加工(切断)の上  
ご使用下さい。



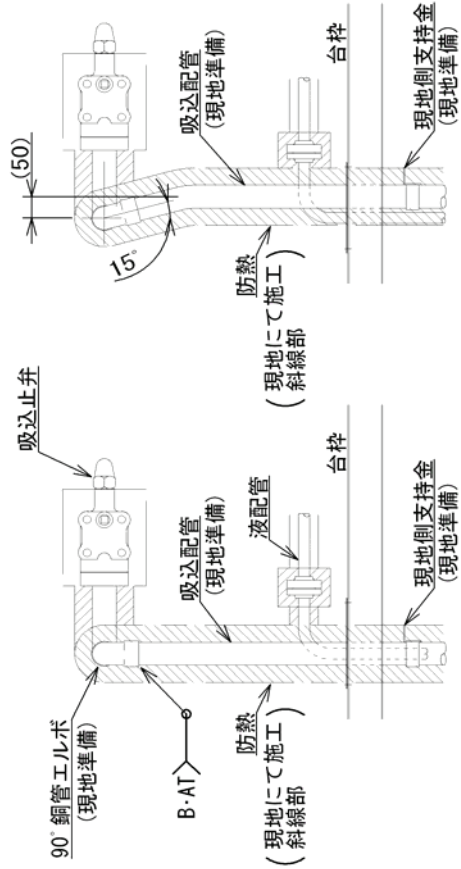
【注意】

1. 配管を下側から接続する場合は、台床ドレンパンのフサギ板を取外して、配管サイズに合わせて加工して下さい。
2. 正面図Aで配管施工の場合は台床と通す配管の隙間がありません。  
この場合、台床と配管はまとめて防熱施工下さい。(平面図斜線部)
3. 正面図Bの要領で吸込配管を右側へ振ると防熱作業は簡単になります。
4. 付属の吸込温度センサー (TH9) は吸込配管へ取付の上、防熱施工を行って下さい。  
センサー取付方法は、図Cを参照下さい。

正面図A

正面図B

図C



注

- 1) センサーは配管の下側45°の位置に取付下さい。
- 2) センサーと配管部に隙間が出来ないようにシコングムにてシールして下さい。  
シコングムはKE-45RTVグレー(信越シリコン製品相当)を使用下さい。

## 12. 附属書（JRA関連）

- 本項は、JRA GL-14（冷媒漏えい防止ガイドライン）の「抜粋」を示す。
- 下表は、JRA GL-14の5箇条（現地配管接続機器の設置に関する要求事項）及び附属書A（作業手順）＜抜粋＞を分類し、記載場所を整理しています。
- また、下表へ本項（工説：11. 附属書）の資料ページ（①～⑩）を記載しています。現地工事においては本規定を適用ください。

| 大分類           | 小分類               | JRA GL-14<br>5箇条 | 11. 附属書<br>ページ | ⇒       | JRA GL-14<br>附属書A | 11. 附属書<br>ページ  | 概要                                      |   |
|---------------|-------------------|------------------|----------------|---------|-------------------|---|---|---|
| 使用部材の確認       | 配管                | 5.1              | ①              | —       | —                 | —   | ・設計条件（設計圧力、使用冷媒）に合った規格適合配管を選定。（実施例を示す）。 |   |
|               | 配管継手              | 5.1              |                | —       | A.3               | ③   | ・継ぎ手は適合品を使用する（JIS B 8607）。              |   |
|               | フレアナット            | 5.1              |                | —       | —                 | —   | ・フレナットは適合品使用する（JIS B 8607）。             |   |
|               | ろう付け接続            | 5.2.1            |                | ⇒       | A.3.2.4           | ⇒   | ⑤                                       | ・ろう付け作業は、溶接技能士またはガス溶接技術講習習修了者が実施する。                                   |
|               |                   | 5.2.1            |                | ⇒       | A.3.2.1           | ⇒   | ④                                       | ・銅管継手の最小はまり込み深さ、すき間を遵守する。   |
|               |                   | 5.2.1            |                | ⇒       | A.3.2.2           | ⇒   |   |   |
|               |                   | 5.2.1            |                | ⇒       | A.3.2.3           | ⇒   |   |   |
|               | ろう付け・フレア接続に関する注意点 | 5.2.1            |                | ⇒       | A.3.2.4a)         | ⇒   | ⑤                                       | ・ろう材およびフラックスの使用時の留意事項。  |
|               |                   | 5.2.1            |                | ⇒       | A.3.2.4c)         | ⇒   | ⑤                                       | ・ろう付け作業方法。  |
|               |                   | フレア接続            |                | 5.2.1   | ⇒                 | 図A.4  | ⇒                                       | ⑥   |
| 5.2.1         |                   |                  | ⇒              | 表A.1    | ⇒                 | ⑥   | ・冷媒配管施工上の注意。                            |   |
| フレア接続         |                   | 5.2.1            | ⇒              | 表A.2    | ⇒                 | ⑦   | ・使用する冷媒、配管径に適した工具について。                  |   |
|               |                   | 5.2.1            | ⇒              | 図A.6    | ⇒                 | ⑥   | ・フレア加工時後のフェック項目について。                    |   |
|               |                   | 5.2.1            | ⇒              | 図A.7    | ⇒                 | ⑥   | ・フレア加工の不具合例（傷、切粉付着、変形、段差、扁平）。           |   |
|               |                   | 5.2.1            | ⇒              | 表A.3注   | ⇒                 | ⑦   | ・フレア締め付け作業例について。                        |   |
|               |                   | 5.2.1            | ⇒              | A.3.1.2 | ⇒                 | ⑧   | ・フレア締結トルク値について。                         |   |
|               |                   | 5.2.1            | ⇒              | A.3.1.3 | ⇒                 |   | ・フレア接続施工上の留意点。                          |   |
|               | 気密試験              | 5.3.1b)          | ⇒              | A.1.1   | ⇒                 | ⑨   | ・現地配管（液・ガス）の気密試験方法および留意点。               |   |
|               |                   | 5.3.1b)          | ⇒              | A.1.3   | ⇒                 | ⑩   | ・漏れた場合は直接法で漏えい箇所を発見、補修する。               |   |
| 配管接続後の作業（業務用） | 真空引き              | 5.4              | —              | —       | —                 | ・窒素ガスを排除するために、真空引きを行う。<br>また、冷媒によるエバネージは冷媒放出を伴うため実施しないこと。 |   |   |
|               | 閉鎖弁オープン           | 5.3.1 b)4)       | —              | —       | —                 | ・冷媒の充てん後、液側及びガス側の閉鎖弁を全開にすること。                             |   |   |
|               |                   | 5.3.1 b)3)       | —              | —       | —                 | ・必要に応じ冷媒を充填について。  |   |   |
|               | 冷媒追加充填            | 5.3.1 b)3)       | —              | —       | —                 | ・必要に応じ冷媒を充填について。  |   |   |
|               |                   | 5.3.1 b)5)       | —              | —       | —                 | ・バルブ（閉鎖弁）に付属のバルブを装着し、キャップを被せ、所定のトルクで締め付ける。                |   |   |
|               | 配管断熱工事            | 5.3.1 b)6)       | —              | —       | —                 | ②   | ・必要に応じ配管断熱工事実施する。                       |   |
|               |                   | 漏えい点検記録簿への記入     | 5.3.1b)7)      | —       | —                 | —   | ②                                       | ・工事業業者（漏えい点検資格者）が点検記録簿に<br>1) 気密試験の結果、2) 追加充填含む全冷媒量、3) 漏えい検査の結果を記録する。 |
|               | 必要事項の表示           |                  | 5.5b)、c)       | —       | —                 | —   | ②                                       | ・70回収・破壊法および同法に関連する所要事項の表示する。   |
|               |                   | 5.5d)、e)         | —              | —       | —                 | ②   | ・JRA GL-08に基づく所要事項を表示する。                |   |



以下、JRA-G L 1 4 箇条5の【抜粋】を示す。

## 5 現地配管接続機器の設置に関わる要求事項

冷凍空調機器の設置工事は、次の規定による。

### 5. 1 現地配管と配管継手の準備

現地での機器間を接続する冷媒配管には、冷媒に合った規格適合品を用いる。

配管の接続に用いる配管継手については、配管継手に関する漏えい防止の手順（A. 3参照）による。

配管及び配管継手は、その配管に傷がないこと、及び経時硬化していないものを用い、フレア及びろう付け管継手にあつては、JIS B 8607 に規定したものを使用する。

フレア加工する銅管はO材、OL材を使用する。

表2—配管径・公称肉厚・最小肉厚と質別（推奨）

単位 mm

| 配管径   | 公称肉厚 | 最小肉厚 | 配管曲げR | 質別 a)   | 計算条件  |
|-------|------|------|-------|---------|---|
| 6.35  | 1.0  | 0.47 | 40    | O材又はOL材 | ①設計圧力：2.78MPa(高圧側)<br>②腐れしろ：0.2mm<br>③冷媒：R404A<br>④最小肉厚：曲げ配管の場合<br>（腐れしろ含む） |
| 9.52  | 1.0  | 0.60 | 60    |         |   |
| 12.70 | 1.0  | 0.74 | 60    |         |   |
| 15.88 | 1.1  | 0.89 | 60    |         |   |
| 19.05 | 1.2  | 1.05 | 60    |         |   |
| 22.22 | 1.2  | 1.19 | 60    |         |   |
| 25.40 | 1.3  | 1.28 | 60    |         |   |
| 28.58 | 1.45 | 1.43 | 60    |         |   |
| 31.75 | 1.6  | 1.55 | 75    |         |   |
| 38.10 | 1.85 | 1.81 | 100   |         |   |
| 44.45 | 2.1  | 2.07 | 120   |         |   |
| 50.80 | 2.5  | 2.36 | 120   |         |   |
| 53.98 | 2.6  | 2.48 | 140   |         |   |

**注** a) 質別が異なる(1/2H又はH材)場合は、最小肉厚計算の上、配管選定ください。

なお、フレアナットは製品付属のもの、又はJIS B 8607 適合品を使用する。

**注記 1** JIS B 8607 に規定している寸法が守られていないフレアナットを用いると、漏えいの原因となる。フレアナットの材質は、JIS H 3250 に規定している熱処理が施されているC3604BDN、又はC3771BDN を使用しないと、応力腐食割れの原因となる。

**注記 2** メーカー独自の冷凍防止対策品及びフレア継手のJIS B 8607 適合品並みの品質を保証するため、現時点ではフレアナットは製品付属のものを使用することを推奨する。

### 5. 2 現地加工への要求事項

#### 5. 2. 1 配管継手部の現地加工

配管継手部の現地加工については、配管継手に関する漏えい防止の手順（A. 3参照）で規定するところによる。



## 5. 3 現地施工配管の漏えい確認

### 5. 3. 1 確認作業

現地配管を施工した場合、次の手順で作業を行い、施工部分からの漏えいがないことを確認する。

- a) 家庭用エアコンの場合 現地で施工する配管部分については、次の手順で実施する。
  - 1) 真空引きを10分以上行い、ゲージマニホールドの連成計が、およそ $-0.1\text{MPa}$  ( $-76\text{cmHg}$ ) になっていることを確認する。
  - 2) 真空引き後、数分間放置し、ゲージマニホールドの連成計の針が戻らないことを確認する。
  - 3) 室外ユニット内の冷媒を使用し、冷媒漏えい検査を行う。

例 液側配管にある二方弁の弁棒を反時計方向へ $90^\circ$  開き、5～10秒後閉じて配管接続部の冷媒漏えい検査を行う。

- b) 業務用冷凍空調機器の場合 基本的な手順を次に示す。

- 1) 気密試験(5. 3. 2参照)を実施する。
- 2) 真空引き(5. 4参照)を実施する。
- 3) 冷媒の充てんを(必要に応じて)実施する。
- 4) 液側及びガス側の閉鎖弁を全開にする。
- 5) すべてのバルブは付属のパッキンを装着して、キャップを被せ、所定のトルクで締め付ける。
- 6) 配管の断熱工事を行う。
- 7) 機器設置後、冷媒が漏えいしていないことを工事業者が確認し、漏えい点検記録簿に設置確認記録(取説参照)を記入する。

### 5. 3. 2 気密試験

業務用冷凍空調機器を設置する場合、冷媒配管の現地施工を行うときは、気密試験の手順(A. 1参照)に規定するところにより、気密試験を行う。

## 5. 4 真空引き

気密試験後に冷媒配管内部の空気、又は窒素ガスを排除するため、真空ポンプで真空引きを行う。冷媒によるエアパージは、冷媒の放出を伴うため、実施してはならない。

## 5. 5 冷媒の充てんと記録

業務用冷凍空調機器の設置後に冷媒を充てん(追加充てんを含む。この細分箇条において同じ。)する場合において、次のいずれかに該当するときは、冷媒の充てんをした者は、それぞれに掲げるところにより記録し、又は表示し、若しくは再表示するものとする。

- a) 漏えい点検記録簿を運用する場合には、漏えい点検記録簿に所要事項の記録を行う。
- b) フロン回収・破壊法に規定されている表示及び同法に関連して行う表示をする場合において、冷媒の充てん後に表示を行うこととなっているときは、所要事項の表示を行う。
- c) フロン回収・破壊法に規定されている表示及び同法に関連して行う表示をする場合において、冷媒の充てんの結果、表示内容に変更を生じたときは、変更を生じた表示内容について再表示を行う。
- d) 冷媒充てん量の二酸化炭素換算値に係る表示をする場合において、冷媒の充てん後に表示を行うこととなっているときは、JRA GL-08(ユニット貼付の注意札参照)に基づいて表示を行う。
- e) 冷媒充てん量の二酸化炭素換算値に係る表示をする場合において、冷媒の充てんの結果、表示内容に変更を生じたときは、JRA GL-08に基づいて再表示を行う。

## 5. 7 配管施工時の留意事項

現地施工配管は、振動による損傷の防止のため、配管の支持を行う必要がある。

支持方法及び支持具については、適切な配管支持を実施する。

特に、顕著に振動する配管には、振動が大きい箇所は振れ止めが効果的である。

雨滴及び結露による腐食の防止のため、断熱材と配管の間にすき間を開けないように、施工することが重要である。また、腐食を起こしやすい雰囲気を通すことも避ける。

業務用冷凍空調機器の配管施工後の点検を容易にするため、次の点に配慮する。

- a) 断熱工事は、気密試験（5. 3. 2参照）のときに漏えいを検出可能なように、気密試験実施後に行う。
- b) 埋設配管途中に配管継手がある場合は、接続箇所の点検が可能なように点検口などを設ける。
- c) 配管接続部が天井内にある場合にも必ず点検口を設ける。
- d) 断熱材の防水対策を実施する。

## 5. 8 漏えい点検記録簿の管理

業務用冷凍空調機器の所有者は、工事業者が漏えい点検記録簿へ記録した内容を確認し、機器が廃棄されるまで保管（詳細は別冊の取説<冷媒漏えいのお願ひ>の項を参照）する。

- a) 気密試験（5. 3. 2参照）の結果。
- b) 冷媒の充てんと記録（5. 5参照）に示す冷媒充てんの結果。

## J R A G L - 1 4 5 箇条関連の附属書 A

### 附属書 A. 3 配管の継手に関する漏えい防止

冷凍空調機器の配管継手については、冷媒漏えい防止の観点で見ると、冷媒配管の接続部を少なくし、可能な限り溶接又はろう付けにより漏えいを極少とする接続が望ましい。しかし、セパレート形機器は、ろう付け作業が困難な箇所での接続又は点検、修理のための取り外しを前提とする機能部品の取り付けなどにおいては、配管継手を使わざるを得ない。

そのため、施工又は劣化による漏えいが許容限度を超えない継手の開発に努めるべきであるが、満足を得られる継手が開発されるまでは、現在使用されている継手で発生する漏えいを最少化するため、機器設計時の配慮、製造時の要領及び現地施工での遵守事項を明示して伝達する必要がある。

次にそのための手順を示す。

#### A. 3. 1 現地接続に用いる配管継手について

セパレート形機器の冷媒配管を現地で接続する配管継手は、現地での取り付けに関する作業をできるだけ簡素化し、現地作業で発生する不安定要因を少なくできる継手を用いる。更に、現地作業の注意点を作業者に充分伝達すると共に、現地で接続された箇所からの漏えいがないことを確認する検査要領を伝達する。

##### A. 3. 1. 1 現地作業に伴う不安定要因への対応

ISO CD 14903（冷凍装置の構成部品及び継手の気密性能に関する規格案）では、現地での使用上のミスとして、限界を超えた繰り返し使用、過大トルクなどを取り上げた試験規格が検討されている。特に、多くの現地作業を伴うフレア継手では、より具体的に評価し、必要な場合は作業要領として作業者に伝達すべき事項が多くある。

A. 3. 1 から A. 3. 3 に記載の留意点を参考に、現地作業に対する注意事項を作業者に伝達し、徹底を図る。

以下、JRA-GL14箇条5の【抜粋】を示す。

附属書 A. 3. 2 ろう付け

A. 3. 2. 1 ろう付け加工

ろう付け接合面を重ね、そのすき間にろう材を溶着させるため、接合面積を十分に取り、適切なすき間を取る。銅管継手の最少はまり込み深さと、管外径と継手内径のすき間は、表A. 4のとおり。銀ろうの場合のすき間は0.05mm~0.1mm程度が、接続強度を最も高くすることができる。

表A. 4—銅管継手の最少はまり込み深さとすき間

単位 mm

|  | 配管径         | 最少はまり込み深さ | すき間       |
|---|-------------|-----------|-----------|
|   | D           | B         | A-D       |
|   | 5 以上 8 未満   | 6         | 0.05~0.35 |
|   | 8 以上 12 未満  | 7         |           |
|   | 12 以上 16 未満 | 8         | 0.05~0.45 |
|   | 16 以上 25 未満 | 10        |           |
|   | 25 以上 35 未満 | 12        | 0.05~0.55 |
|   | 35 以上 45 未満 | 14        |           |

A. 3. 2. 2 ろう付け接続のポイント

ろう材については、次の注意事項を遵守する。

- a) 亜硫酸ガス濃度が高いなど、腐食性雰囲気では、りん銅ろうBCnPはイオウと反応しやすく、水溶性のもろい化合物を作り、冷媒漏えいの原因となるので、他のろう材（例えば銀ろう）にする。また、ろう付け部を塗装するなどの対策が必要。
- b) 低温ろう（熔融温度が450℃未満のもの、いわゆる”はんだ”）は強度が弱く冷媒漏えいを起こすおそれがあるため、使用しない。
- c) 修理などで再ろう付けする場合は、同一ろう材を使用する。ろう材の名称が同じでも号数が異なれば、再ろう付けできない場合がある。

A. 3. 2. 3 フラックス

フラックスを使用する場合は、母材の種類、形状及びろう材の種類及びろう付けの方法などによって、適切なフラックスの選定が必要となる。表A. 5にフラックスの分類を示す。注意事項を次に示す。

- a) ろう付け後、フラックスを除去する。
  - b) フラックスに含まれる塩素が配管内に残量すると冷凍機油が劣化する原因になるので、塩素含有率の低いフラックスを選定する。
  - c) フラックスに水を追加する場合は、塩素を含まない蒸留水を使用する。
- その他、JIS Z 3621 参照。

表A. 5—フラックスの分類

単位 °C

| AW5 No. | 使用形状 | ろうのタイプ   | 活性温度範囲   | フラックスの組成        | 母材の種類                         |
|---------|------|--|----------|-----------------|-------------------------------|
| FB3-A   | ペースト | B <sub>Ag</sub> , B <sub>CuP</sub>                                       | 565~870  | ほう酸塩, フッ化物      | すべてのろう付けできる鉄、非鉄金属合金           |
| FB3-C   | ペースト | B <sub>Ag</sub> , B <sub>CuP</sub>                                       | 565~925  | ほう酸塩, ボロン, フッ化物 | すべてのろう付けできる鉄、非鉄金属合金           |
| FB3-D   | ペースト | B <sub>Ag</sub> , B <sub>CuP</sub> , B <sub>Ni</sub>                     | 760~1205 | ほう酸塩, フッ化物      | すべてのろう付けできる鉄、非鉄金属合金           |
| FB3-K   | 液状   | B <sub>Au</sub> , B <sub>CuZn</sub> , B <sub>Ag</sub> , B <sub>CuP</sub> | 760~1205 | ほう酸塩, フッ化物      | すべてのろう付けできる鉄、非鉄金属合金           |
| FB4-A   | ペースト | B <sub>CuZn</sub> , B <sub>Ag</sub> , B <sub>CuP</sub>                   | 595~870  | 塩化物, ほう酸塩, フッ化物 | Al青銅, Al黄銅, Ti及び他の金属が少量添加されたの |

### A. 3. 2. 4 ろう付け作業方法

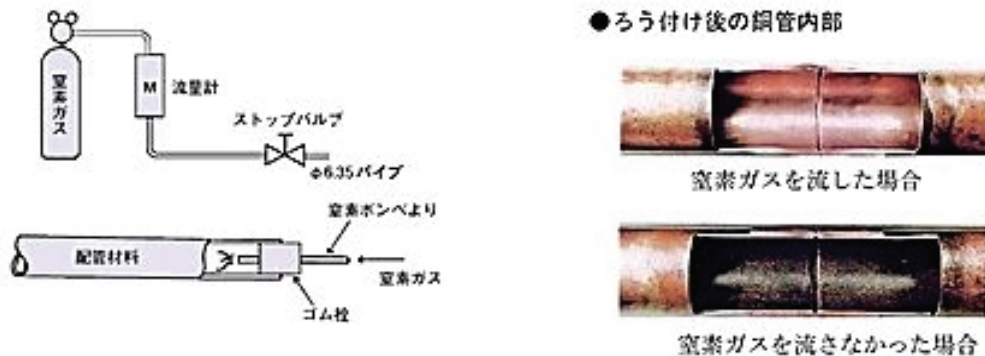
ろう付け作業は高度な技術と経験を要するため、労働安全衛生法で定めた溶接技能士又は、ガス溶接技術講習を終了した者が作業する。

ろう付け作業は、配管材の内部に酸化皮膜が発生しないように窒素ガスを流しながら（窒素ガスブロー）施工する。

酸化皮膜が発生すると、はがれてキャピラリチューブの詰まり又は圧縮機の故障の原因になる。

a) 作業手順 作業手順は、次による。

- 1) 窒素容器に減圧弁と流量計を付ける。
- 2) 配管材に導く配管は細い銅管を使用し、容器側に流量計を取り付ける。
- 3) 配管材と挿入する窒素用導管のすき間は、**図A. 10**のように外から空気が混入するのを防ぐためにシールする。
- 4) 窒素ガスを流すときは、配管側の端部は行き止まりにせず、必ず開放する。
- 5) 窒素ガスの流量は $0.05\text{m}^3/\text{h}$ 、又は減圧弁で $0.02\text{MPa}$  ( $0.2\text{kgf}/\text{cm}^2$ ) 以下が適当。
- 6) ろう材に適した温度でろう付けする。
- 7) 作業後、配管がある程度冷えるまで（手でさわられる程度、やけど注意）窒素ガスを流したままにする。
- 8) ろう付け作業後フラックスは完全に除去する。



b) ろう付け部への要求事項 ろう付け部への要求事項は、次による。

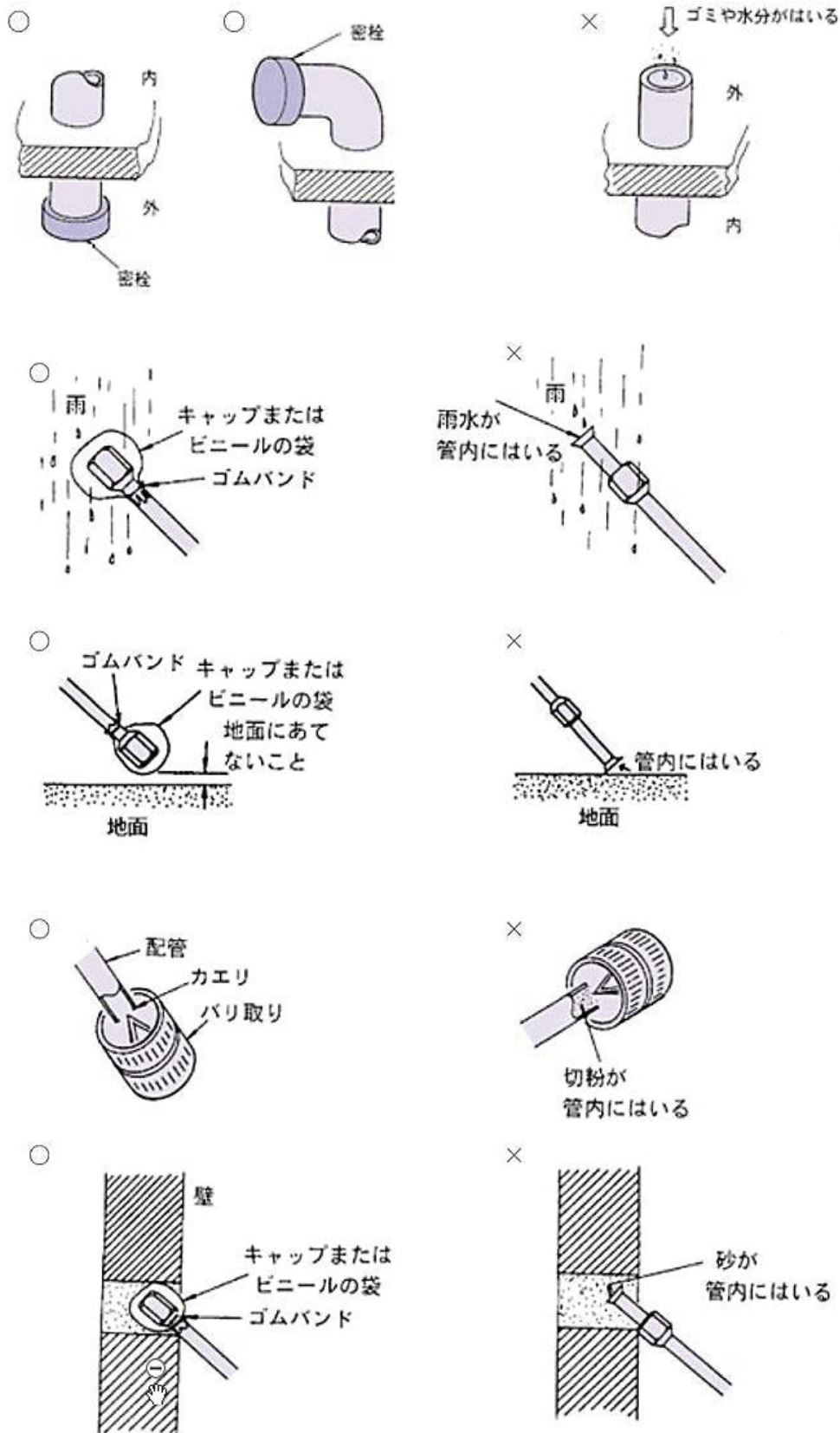
- 1) 所定のろう付け強度をもつ。
- 2) 運転後加圧された状態で気密性をもつ。
- 3) 運転時の振動によって折損、亀裂が生じない。
- 4) ろう付けは加熱により構成材料に変質を与えない。
- 5) スケール、フラックスによる冷媒回路の詰まりを生じない。
- 6) ろう付け部が冷媒回路の流れを閉塞したり、抵抗にならない。
- 7) ろう付け部から腐食を生じない。

c) ろう付け時の注意事項 ろう付け時の注意事項は、次による。

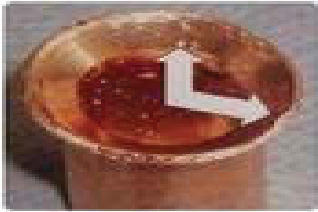
- 1) **過熱防止** ろう付け加熱により母材の内外面は酸化するが、特に配管内部の加熱酸化によるスケールの生成は冷媒システムのゴミとなり、致命的な悪影響を及ぼすので、ろう付け適正温度でしかも必要最小限の加熱面積でろう付けする。
- 2) **過熱保護** パーナーの火災によるろう付け部に近い部品の火災による過熱損傷及び変質を防ぐため、金属板による遮蔽保護並びにウエスを水に浸して保護する、又は熱吸収材を使い過熱保護する。
- 3) **ろう付け後の冷却** 加熱後すぐに水をかけると、配管が劣化する場合もあるため、水をかけないことを推奨する。
- 4) **ろう付け時の固定** 溶融したろう材が凝固する時、動いたり振動が伝わったりすると、ろう付け部に割れが入り漏えいの原因となる。
- 5) **酸化防止剤について** ろう付け作業の効率化のため、各種酸化防止剤が出回っている。しかし、その成分は多種多様であり、中には配管を腐食し、HFC冷媒及び冷凍機油などに悪影響を及ぼすことが予想されるものもあるので、注意を要する。



附属書 図A. 4 - 冷媒配管施工上の注意点



附属書 図A. 6－フレア加工の不具合例



コーン・位置不良によるキズ



リーマ・やすりがけの切粉の付着



コーンに付着したゴミによるキズ



加工後の衝撃による変形



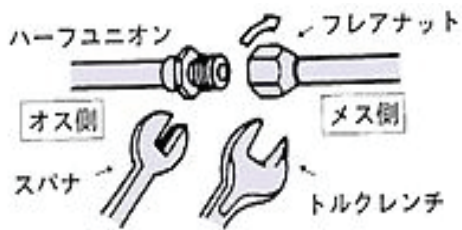
バリ取り不足による段差



曲ったパイプ使用による扁平

附属書 図A. 7－締付け作業例

■接続部（A）



■接続部（B）



附属書 表A. 1-フレアダイス面から銅管先端までの寸法例

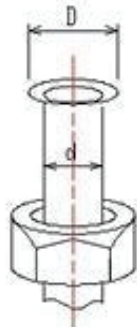
単位 mm

|  |                   |                              |         |         |         |       |
|--|-------------------|------------------------------|---------|---------|---------|-------|
|  <p>頭出し寸法</p> <p>フレアダイス</p> | フレア工具種類           | 配管径                          | 6.35    | 9.52    | 12.70   | 15.88 |
|  | クラッチ式<br>R410A対応品 | R22, R134a,<br>R404A, R407C用 | 0~0.5   | 0~0.5   | 0~0.5   | 0~0.5 |
|  |                   | R410A用                       | 0~0.5   | 0~0.5   | 0~0.5   | 0~0.5 |
|  | クラッチ式<br>従来品      | R22, R134a,<br>R404A, R407C用 | 0~0.5   | 0~0.5   | 0~0.5   | 0~0.5 |
| R410A用   |                   | 0.7~1.3                      | 0.7~1.3 | 0.7~1.3 | 0.7~1.3 |       |

注 R410A用フレア工具は、R22, R134a, A404A, R407C用とフレアダイス面から銅管先端までの寸法が異なる。

附属書 表A. 2-フレア加工後のチェック項目

単位 mm

|  |  |                              |      |      |       |       |
|--|--|------------------------------|------|------|-------|-------|
|  |  | 配管径 (d)                      | 6.35 | 9.52 | 12.70 | 15.88 |
|  | フレア外径<br>(D)   | R22, R134a,<br>R404A, R407C用 | 9.0  | 13.0 | 16.2  | 19.4  |
|  | 公差<br>$\left( \begin{array}{c} +0 \\ -0.4 \end{array} \right)$ | R410A用                       | 9.1  | 13.2 | 16.6  | 19.7  |

注記1 フレア内面が、均等な幅で光沢があること  
 注記2 フレア部の肉厚が均等であること  
 注記3 フレア部の大きさが適切であること

附属書 表A. 3-締付けトルク

単位 N・m

|        | 配管径<br>(mm) | 標準締付けトルク |
|--------|-------------|----------|
| フレアナット | 6.35        | 16±2     |
|        | 9.52        | 38±4     |
|        | 12.70       | 55±6     |
|        | 15.88       | 75±7     |
|        | 19.05       | 110±10   |

注 JIS B 8607 による標準値。詳細はメーカーの据付説明書を参照のこと  
 トルクレンチの使用例を図A. 7に示す。



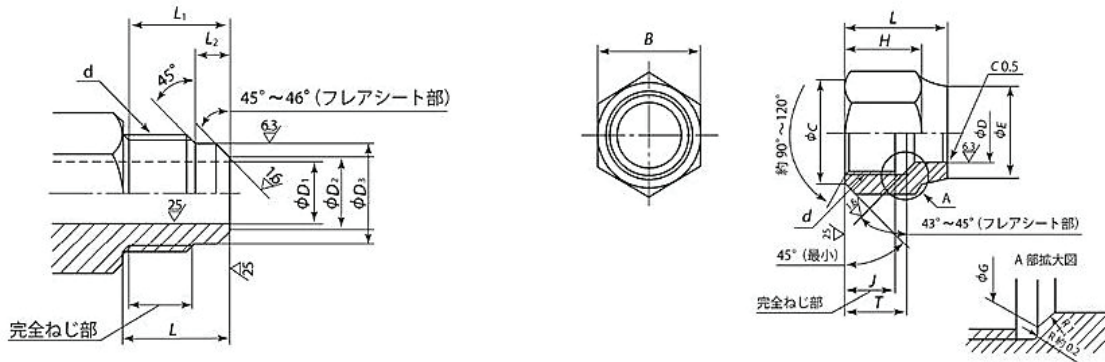
附属書 表A. 10-不具合と対策事例. 2

|     |  |
|-----|--|
| 製品名 | ビル用マルチエアコン   |
| 内容  | フレア加工不良による冷媒漏えい発生  |
| 状況  | <p>ビル用マルチエアコン</p> <p>1) 納入年月：2004年8月</p> <p>2) 不具合発生年月：2005年1月5日</p> <p>3) 不具合内容：室外機接続のフレア部より冷媒漏えい</p> <div data-bbox="347 524 943 1021" style="text-align: center;"> </div> |
| 原因  | <p>不適切なフレア加工</p> <p>フレア拡管端部の外径が小さく、初期の加工不良によりユニオン部との当たり面が小さくなり冷媒漏えいに至ったもの</p>  |
| 対策  | <p>処置：フレア部の再加工手直しにて修復</p> <p>再発防止：フレア拡管後に工事説明書に記載の寸法を必ず確認する</p> <p>R410Aのフレア加工寸法は、気密性を増すために従来から大きくする必要がある</p> <p>フレア部の加工寸法は、表A. 2を参照のこと</p>                                  |

### A. 3. 1. 2 フレア接続施工の留意点

製品に付属しているフレアナットを使用しない場合は、次の要件を満たしているフレアナットを使用する。

- a) JIS B 8607 記載の寸法が守られている（図A. 3参照）
- b) 材質は、JIS H 3250 に規定の熱処理を実施した C3604BDN、又はC3771BDNを用いる。



図A. 3－フレア管継手端部及びフレアナットの形状

フレア接続する場合銅管は、O材、又はOL材を使用する。

現地で接続する配管にゴミなどが入らないような処置を行う（図A. 4参照）。

配管の切断時に発生する切粉及び壁貫通時に壁材などが入り込まないように配慮し、やむを得ずゴミなどが入り込んだ場合は確実に除去する。

### A. 3. 1. 3 フランジ接続上の留意点

フランジ継手については、設計時に内圧印加状態でのガスケット面圧確認、ガスケット歪の確認、フランジの剛性不足による変形防止、ボルトの応力確認、振動による破損の回避、ろう付け接続口立ち上がり確保などが必要である。

両フランジのシート面及びガスケットに傷、ゴミなどが無いことを確認する。

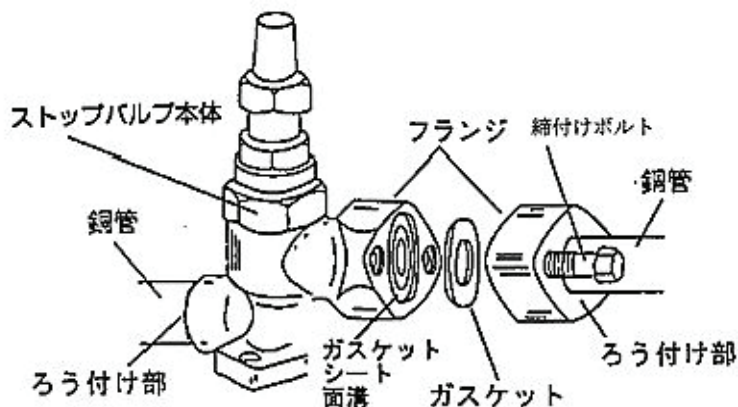
ガスケットに冷凍機油を塗布する場合、使用する油は必ず据え付けた業務用冷凍空調機器が使用している冷凍機油と同等又はメーカーが指定する油を使用する。異なった油を使用すると冷凍機油が劣化して圧縮機損傷などの不良を起こす原因となる。

両フランジの締付けシート面は必ず平行にする。

締付けボルトは規定のトルク値で締め付ける。相互に平均的に締め、片締めにならないように注意する。

締付けトルク値は、機器メーカーの据付説明書を参照する。

フランジ配管の接続例を図A. 8に示す。

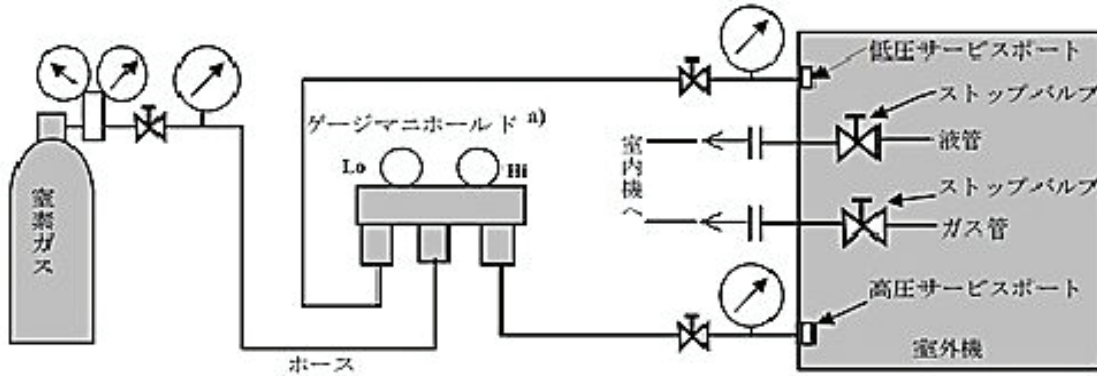


附属書 図A. 8－フランジ配管接続例

## 附属書 A. 1 気密試験

配管施工が終了した後、漏えいの有無を検査するため、配管に窒素ガスを加圧封入し圧力計の針の動きによって漏えいがないことを確認する。

図A. 1に示す装置を用いて窒素ガスにより加圧し、漏えいが予想される箇所に発泡液を塗布して泡の発生がないことを確認する。



注 a) 文字板の大きさは、75 mm以上のものを使用する。最高目盛は、試験圧力の1.25倍以上2倍以下のものを使用する。

図A. 1 気密試験機器の接続系統図

### A. 1. 1 気密試験方法

a) 気密試験は、窒素ガスで機器の気密試験圧力まで、冷媒配管内を加圧して行うため、図A. 1を参考に器具類を接続する。

**注意1** 気密試験時に機器を運転してはならない。

**注意2** 加圧ガスにはフロン類、酸素及び可燃ガスなどは絶対に使用しない。

**注意3** 機器側の閉鎖弁は閉じたままとし、配管施工部以外に加圧しないように注意する。

**注意4** 必ず液管、ガス管の両方に加圧し気密試験を実施する。

b) 加圧は一度に試験圧力値まで昇圧せず、徐々に加圧する。

**注意1** 0.5 MP aまで加圧したところで、加圧を止めて5分間以上放置し、圧力の低下のないことを確認する。

**注意2** 1.5 MP aまで加圧し、再び5分間以上そのまま放置し、圧力の低下のないことを確認する。

**注意3** その後に試験圧力値まで昇圧し、周囲温度と圧力をメモする。

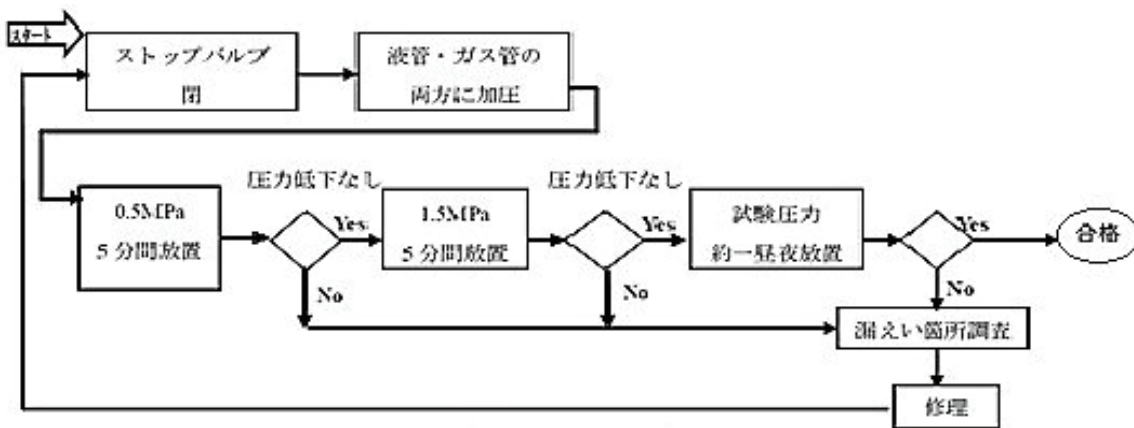
c) 規定値で約一昼夜放置し、圧力が低下していなければ合格とする。

**注意** 周囲温度が1℃変化した場合には圧力が約0.01 MP a変化するので補正する。

d) 上記b)、c)の確認で、圧力低下が認められた場合は漏えいがあるので、必ず補修し再度漏えいのないことを確認する。

## A. 1. 2 気密試験の留意点

a) 気密試験の基本作業手順は、図A. 2のとおり。



図A. 2－基本作業手順

b) ろう付け後、配管温度が下がらないうちに加圧すると、冷却後に減圧するので注意する。

c) 容器内の気体の圧力は絶対温度に比例するため、外気温度による圧力変動に注意する。

例  $(\text{測定時絶対温度}) = (\text{加圧時絶対圧力}) \times \{ (273 + \text{測定時温度} (^{\circ}\text{C})) / (273 + \text{加圧時温度} (^{\circ}\text{C})) \}$

## A. 1. 3 漏えい箇所の発見・修正

a) 漏えいのおそれがある場合はろう付け箇所・フレア部・フランジ部・各ユニットなどについて、直接法で漏えい箇所を発見して補修する。なお、ろう付けを伴う補修時は、内部に酸化皮膜が発生しないように窒素を流しながら施工する。

b) ピット内の配管などは埋め込みの前に漏えいテストを行う。

## A. 1. 4 加圧後の放置確認

より確実に漏えいの点検を行うためには、窒素ガスで加圧後約一昼夜放置し、再度圧力測定し、減圧がないかのチェックを行うことが望ましい。現地工事による長配管施設でのスローリーク検出には有効となる。

## A. 2 漏えい検出手順

冷媒の漏えい検出には、次の方法を用いる。

### A. 2. 1 システム漏えい点検（目視外観点検）

次の機器の各部について目視点検する。

- a) フランジ・フレアに油にじみ及び油滴がないか。
- b) 空気熱交換器フィン・外板パネルの内側などに油の染みがないか。
- c) 機器内の配管が別の部品又は配管同士で接触していないか。
- d) 局部的に凍結はないか。
- e) 著しい腐食はないか。
- f) 漏れの形跡はないか。
- g) 機器の損傷はないか。
- h) 着霜はないか。
- i) 溶栓の変形はないか。

**注記** 機種によってチェック項目の違いはないが、重点チェック箇所は若干変わる。

### A. 2. 2 間接法

運転中の各部状態値を、目視、運転記録などで確認して、漏えいの有無を診断する方法。

運転圧力と冷媒系統の温度から算出した過熱度、過冷却度及び吸込み空気温度と吹出し空気温度の差並びに冷却水出入口温度差などから算出した冷房能力の不足、冷蔵庫内の目標到達温度に達しない場合及び到達時間が長くかかる場合など、冷却能力の不足を推定し、これらのデータを基に冷媒の漏えいを推定する方法で、漏えいが想定された場合、直接法により漏えい箇所を特定する。

**注記** 特別な冷媒制御によって、漏えい検知が困難な機器については、今後、製造メーカーから漏えい検知を容易に判定するための機器固有の情報を開示することが望ましい。

#### A. 2. 2. 1 一般的な間接法の例

次の運転状態を確認する。

- a) 吐出温度が高すぎないか。
- b) 吸入温度が高すぎないか。
- c) 高圧圧力、低圧圧力が低すぎないか。
- d) 過冷却度は適正か。
- e) 圧縮機が過熱していないか。
- f) 圧縮機運転電圧・電流が低すぎないか。
- g) 空気（吸込みと吹出し）温度差、水（入口と出口）温度差が小さくないか。
- h) 過熱度が大きすぎないか。
- i) 機器内の配管が異常に振動していないか。
- j) 運転安定後、液管のサイトグラスが泡立っていないか。

#### A. 2. 2. 2 低圧ターボ冷凍機における間接法の例

運転時に蒸発器は大気圧以下、凝縮器が大気圧以上となる。

高圧部は直接法による判定が可能だが、低圧部は負圧及び断熱施工済みのため、直接法では判定できない。抽気回数で判断し、規定より多い場合は気密不良が疑われる。

なお冷凍機に付属している冷媒液面計で新設時との液面を比較し、冷媒漏えいを判別することも可能である。

#### A. 2. 2. 3 スクリュー冷凍機における間接法の例

過冷却を得る目的で、凝縮器に液冷媒を保持させているものもあるが、この量が減少すると過冷却度が低下するため、100%負荷運転時の過冷却度を工場試運転データと比較することにより漏えいを推定する。

#### A. 2. 2. 4 その他

メーカー推奨の間接的な冷媒漏えい判定方法がある場合は、それによる。

### A. 2. 3 直接法

冷媒の漏えい箇所を特定するために、電子式漏えいガス検知装置、発泡液及び蛍光剤を用いて漏えいの有無を診断する方法。

### A. 2. 3. 1 電子式漏えいガス検知装置法

漏えい検出装置には、半導体センサーなどで検出した冷媒ガス信号を電子回路で増幅する電子式冷媒漏えい検知装置を用いる。検出感度は5 g／年以下の称呼検出感度（自動車技術者協会（S A E）、欧州標準化委員会（C E N）などで認定された感度値）をもつ漏えい検知器で、1 2ヶ月毎に点検し校正されたものを使用することが望ましい。



# 三菱電機 空冷スプリット式 スクリュー二段クーリングユニット AFS-SP50SSG 工事説明書

## 安全に関するご注意

- ご使用の前に「取扱説明書」と「工事説明書」をよくお読みのうえ正しくお使いください。
- 本体には据付工事、電気工事が必要です。お買上の販売店または専門業者にご相談ください。  
工事に不備があると感電や火災の原因になることがあります。

### 三菱電機空調ワンコールシステム

空調 24時間 365日  
**0120-9-24365** (フリーコール)

「修理依頼」「サービス部品注文」(365日・24時間受付)  
「技術相談」(月～金曜 9:00～19:00、土曜・日曜・祝日 9:00～17:00)

 **暮らしと設備の総合情報サイト**  
三菱電機 空調冷熱・換気・照明設備の情報サービス  
[http://www .MitsubishiElectric.co.jp/wink/](http://www.MitsubishiElectric.co.jp/wink/)

### 三菱電機冷熱相談センター

**0037-80-2224** (フリーボイス) / **073-427-2224** (携帯・IP電話対応)  
(月～金曜 9:00～19:00、土曜・日曜・祝日 9:00～17:00)

FAX (365日・24時間受付) **0037-80-2229** (フリーボイス) / **073-428-2229** (通常FAX)

## 三菱電機株式会社 冷熱システム製作所

〒851-2102 長崎県西彼杵郡時津町浜田郷 517-7

お問い合わせは下記へどうぞ  
(販売会社)

|                        |           |                                 |                |
|------------------------|-----------|---------------------------------|----------------|
| 三菱電機住環境システムズ株式会社 北海道支社 | 〒004-0041 | 北海道札幌市厚別区大谷地東 2-1-11            | (011) 893-1342 |
| 三菱電機住環境システムズ株式会社 東北支社  | 〒983-0045 | 仙台市宮城野区宮城野 1-12-1 (仙台 MM ビル 3F) | (022) 742-3020 |
| 三菱電機住環境システムズ株式会社 東京支社  | 〒110-0014 | 東京都台東区北上野 1-8-1                 | (03) 3847-4339 |
| 三菱電機住環境システムズ株式会社 中部支社  | 〒461-0040 | 愛知県名古屋市東区矢田 2-15-47             | (052) 725-2045 |
| 北陸営業部                  | 〒920-0811 | 石川県金沢市小坂町西 81                   | (076) 252-9935 |
| 三菱電機住環境システムズ株式会社 関西支社  | 〒564-0063 | 大阪府吹田市江坂町 2-7-8                 | (06) 6310-5061 |
| 三菱電機住環境システムズ株式会社 中四国支社 | 〒730-0022 | 広島県広島市中区銀山町 3-1                 | (082) 504-7362 |
| 四国営業本部                 | 〒761-1705 | 香川県香川郡香川町川東下 717-1              | (087) 879-1530 |
| 三菱電機住環境システムズ株式会社 九州支社  | 〒812-0007 | 福岡県福岡市博多区東比恵 3-9-15             | (092) 476-7104 |