

mitsubishi

Changes for the Better

三菱電機 空冷スプリット式 スクリュー単段クーリングユニット

AFL-S-SSA

工事説明書

(AFL-S50・60SSA)



目次	Page
安全のために必ず守ること	i
1 製品の受入, 解梱	1
2 搬入	1
3 機器の据付, 設置	2
3.1 冷凍機ユニットの据付	2
3.2 防雪・防風	3
3.3 アクкумуляレータの設置	4
4 冷媒配管	5
4.1 冷媒配管共通注意事項	5
4.2 冷凍機ユニットと冷却器間	5
4.3 冷媒配管の防熱	7
5 ドレン配管 (クーラユニット)	8
6 電気配線	9
7 装置の気密試験	11
8 油チャージ	12
9 真空引き	12
10 冷媒チャージ	12
11 付図	14
11.1 アクкумуляレータ設置油戻し配管施工要領	14

警報システムの設置について


- ・冷凍装置には安全確保のため、種々の保護装置が取付けられています。万一、漏電ブレーカや保護回路が作動した場合、警報システムや温度管理システムが十分でないと、長期間にわたり冷凍機の運転が停止したままになり、貯蔵品の損傷につながります。適切な処理がすぐできるよう、警報装置の設置や温度管理システムの確立を計画時点でご配慮くださるようお願いいたします。
- ・保管物の品質保持のため、庫内温度の上限警報装置を設置くださるようお願いいたします。


安全のために必ず守ること

- ご使用の前に、この「安全のために必ず守ること」をよくお読みの上、正しく据え付けてください。
- ここに示した注意事項は、製品を据え付けるにあたり、あなたや他の人々への危害や損害を未然に防止するためのものです。

 警告	誤った取扱いをしたときに、死亡や重傷等の重大な結果に結び付く可能性が大きいもの。
 注意	誤った取扱いをしたときに、状況によっては重大な結果に結び付く可能性があるもの。


- 据付工事完了後、試験運転を行い異常がないことを確認するとともに取扱説明書にそってお客様に使用方法、お手入れの仕方を説明してください。また、この工事説明書は、取扱説明書とともにお客様で保管いただくように依頼してください。

 警告	
(1)	据付工事は、この工事説明書に従って確実に行ってください。 据付に不備があると、水漏れや感電、火災などの原因になります。
(2)	据付は製品重量に十分耐えるところに確実に行ってください。 強度不足や取付が不完全な場合は、製品の転倒・落下により、ケガの原因になります。
(3)	冷凍サイクル内に指定冷媒以外の冷媒や空気などを混入させないでください。 混入すると冷凍サイクルが異常高圧になり、破裂、ケガの原因になります。
(4)	保護装置、安全装置の設定値は変更しないでください。 設定値を変えると製品の破裂、発火の原因になります。
(5)	電気工事業者による第3種設置工事を実施してください。 アースが不完全な場合は感電の原因になります。
(6)	電気工事は、電気工事士の資格のある方が、「電気設備に関する技術基準」、「内線規定」および工事説明書に従って施工し、必ず専用回線を使用してください。 電源回路容量不足や施工不備があると感電、火災の原因になります。
(7)	ユニットとの配線は、所定のケーブルを使用して確実に接続し、端子接続部にケーブルの外力が伝わらないように確実に固定してください。 接続や固定が不完全な場合は、発火、火災の原因になります。
(8)	気密試験を実施してください。 冷媒が洩れると酸素欠乏の原因となります。
(9)	現地側配管は大きな振動が発生しないように確実に固定を行ってください。又、現地配管は運転中及びサーモ発停時等の過渡期に異常な振動がないことを確認してください。 配管固定が不十分な場合、万一冷媒が漏洩すると酸欠事故につながる原因となることがあります。

 注意	
(10)	可燃性ガスの洩れる恐れのある場所への据付は行わないでください。 万一ガスが洩れて製品の周囲にたまると、発火の原因になることがあります。
(11)	換気をよくしてください。 万一冷媒が洩れると、酸素欠乏の原因になることがあります。
(12)	排水工事を工事説明書に従って確実に行ってください。 雨水、除霜水などが屋内に侵入し、周囲を濡らす原因になることがあります。
(13)	漏電遮断器を取り付けてください。 漏電遮断器が取り付けられていないと感電の原因になることがあります。

<脱・塩化ビニール断熱材の採用について>

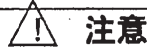
環境に配慮し断熱材を脱塩化ビニール素材に切り換えました。

 注意	
(14)	断熱材表面清掃時は、中性洗剤をご使用ください。 キシレン等の有機溶剤は使用しないでください。 変色や劣化の原因となります。

1 製品の受入, 解梱

A F S 形クーリングユニットは冷凍機ユニットとクーラユニットに分割して出荷いたします。ユニットが到着後、仕様書または出荷案内書と引き合わせ、部品の不足はないか、輸送中の損傷はないかなど現品をよく調べてください。もし不足や損傷があれば、代理店または最寄りの営業所にご連絡ください。

2 搬入

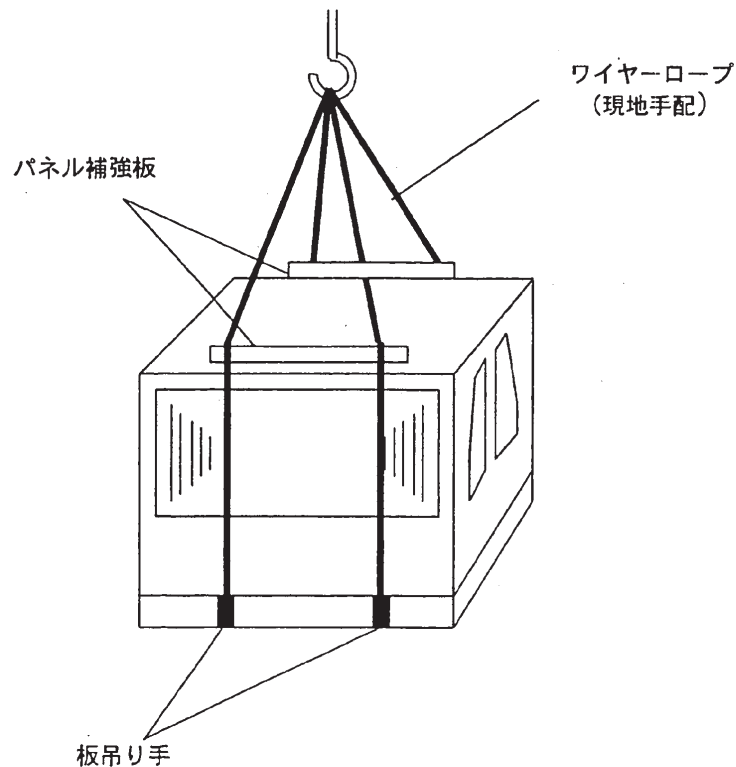


注意

製品の上に乗ったりしないでください。
転倒、破損、落下などによりケガの原因になることがあります。

(1) 冷凍機ユニット

- (イ) 事前に搬入経路が安全か確認してください（障害物、強度）。荷おろし、搬入には危険が伴いますので充分注意してください。
- (ロ) 冷凍機ユニットの吊り上げは脚部4本の板吊手およびユニット上部のパネル補強板を利用してください。この際、冷凍機ユニットを傷つけないように注意してください。（必要に応じてウェス等で保護してください。）
- (ハ) 吊り用ワイヤーロープの角度は必ず 60° 以下にしてください。角度が大きいと冷凍機ユニットに無理な力が加わります。
- (ニ) 吊りの際は冷凍機ユニットに衝撃力が加わらないよう充分注意してください。また、ユニットはできるだけ傾斜させないように吊り上げてください。
- (ホ) 本ユニットの工場出荷時の状態は次のとおりです。
 - ① ユニットには防錆の為、 50kPa (0.05MPa) の窒素ガスが封入してあります。
 - ② 油分離器には冷凍機油を初期チャージしています。

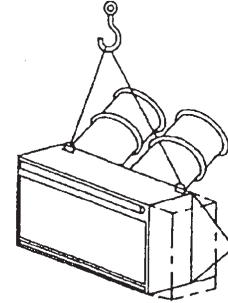
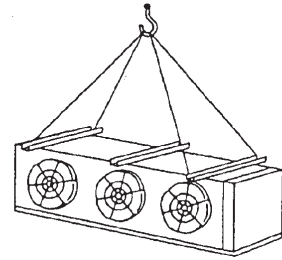


製品質量表

質量 (kg)	
AFL-S50SSA	AFL-S60SSA
1,750	1,800

(2) クーラユニット

- (イ) ユニット上部のアイボルトで吊るかユニットの下にフォークを入れて持ち上げます。
- (ロ) ワイヤ吊りの場合、パネルに当たる部分には傷つき防止の保護をしてください。
- (ハ) 吸込ダンパの羽根シャフトおよび連結棒には絶対ワイヤを当てないでください。
- (ニ) クーラユニットには送風機動力線と吐出ダンパ用ヒータおよびドレン板ヒータのリード線がユニットの枠やパネルに沿って配線されていますので、十分注意してください。



3 機器の据付、設置

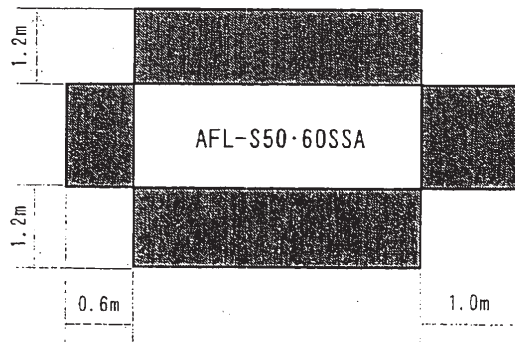
⚠ 警告
据付工事は、この工事説明書に従って確実に行ってください。 据付に不備があると、水漏れや感電、火災などの原因になります。
据付は製品重量に十分耐えるところに確実に行ってください。 強度不足や取付が不完全な場合は、製品の転倒・落下により、ケガの原因になります。

⚠ 注意
可燃性ガスの洩れる恐れのある場所への据付は行わないでください。 万一ガスが洩れて製品の周囲にたまると、発火の原因になることがあります。
換気をよくしてください。 万一冷媒が洩れると、酸素欠乏の原因になることがあります。

3.1 冷凍機ユニットの据付

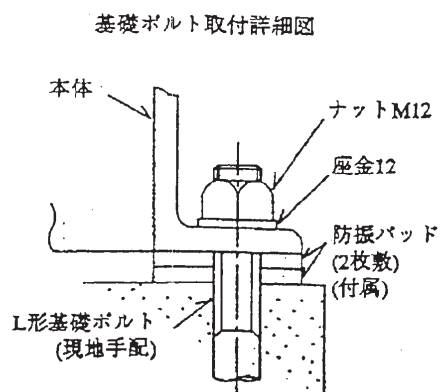
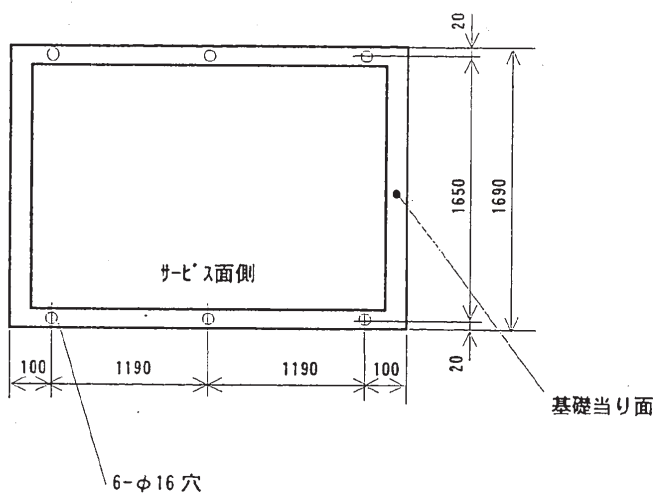
- (イ) 冷凍機ユニットの基礎はコンクリートまたはアングルなど強固な基礎とし、水平度は受液器の胴に水準器をのせてチェックし、水平度 2/1000 以内にしてください。
- (ロ) ユニットの据付けに際しては、ユニット周囲に保守・点検・風吸込のためのスペースを確保願います。サービススペースに壁や障害物がないようにしてください。
- (ハ) 圧縮機のサービスはユニット右側面（または正面）より行いますので、右側面には十分なスペースを確保してください。
- (ニ) 電線管用穴は電源引込口の小さなパネルを外し電線管サイズに合わせて穴加工してください。

据付スペース



(ホ) 冷凍機ユニットの防振パッドは2枚敷(6ヶ所)としナットは軽く締付けてください。(固く締付けると防振効果がありません)

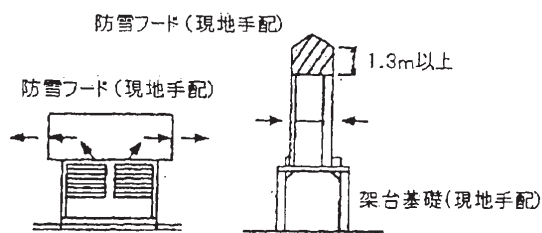
基礎図 AFL-S50・60SSA



3.2 防雪・防風

防雪地域で使用する場合は、送風機羽根への積雪防止のために1.3m以上の上方に屋根を設けてください。この場合、吹き出した空気が再循環しないように屋根に傾斜を設けてください。

また、防雪フードを取付の場合は室外ユニット全体を架台上に取付けることが必要となります。



3.3 アキュムレータの設置

アキュムレータ設置時は「アキュムレータ外形図（油戻し配管要領）」を参照の上施工願います。

(1) 設置場所

アキュムレータは冷凍機ユニットの近くに設置し、周囲にラッキング等の防水、防滴処置を施工ください。

(2) 吸入配管

(イ) 吸込配管は入口と出口の配管方向を間違えないでください。入口と出口の接続を間違えた場合は、液バック運転により圧縮機破損を引き起こす恐れがあります。

(ロ) 配管接続はアキュムレータ入口と出口の相フランジに銅管をロー付接続してください。

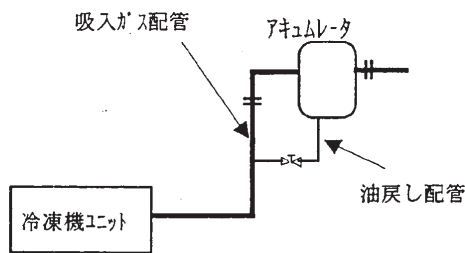
(3) 油戻し配管

アキュムレータの油戻り状態が悪いと、アキュムレータ内部に油が溜まり、液圧縮・オイル圧縮の原因となります。これらのトラブルを回避するためアキュムレータ油戻し配管は確実に施工ください。

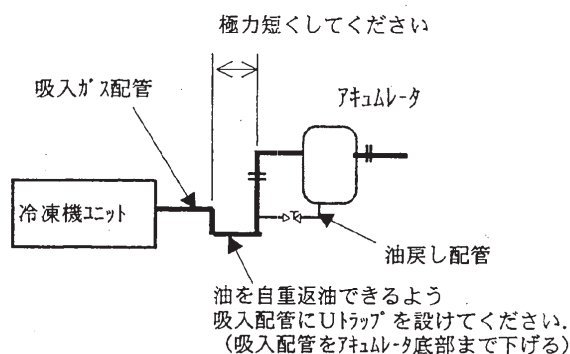
(イ) アキュムレータの油戻しは、自重返油方式となっています。冷凍機ユニット本体より上部にアキュムレータを設置するか、またはアキュムレータ～サクションストレナ間の吸入配管をアキュムレータ底部まで下げ、吸入配管内へ油を自重返油できるように設置ください。戻し口はアキュムレータ底部より低い位置にしてください。

(ロ) 油戻し配管は、アキュムレータ下部より取出し、トラップができないようにして冷凍機吸込配管に接続してください。（下図Bの場合を除く）

(ハ) 油戻し配管用フレアナット部に水が浸入しないように指定封着材（スリーボンド TB-1324『嫌気性』）にてシール施工ください。

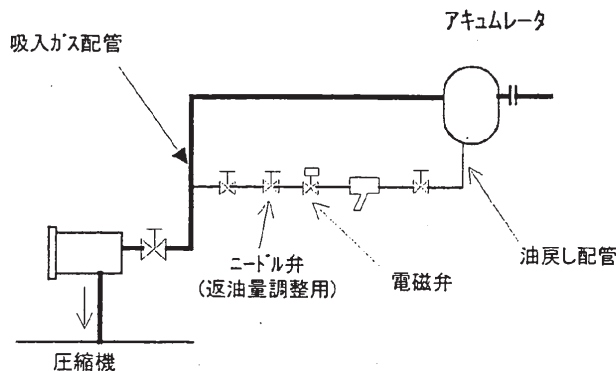


A. アキュムレータを上部に設置する場合 (推奨)



B. アキュムレータが上部に設置できない場合

(ニ) 油戻し配管に使用するサービス用止弁・ストレーナ・ニードル弁・電磁弁は工場より単体出荷のものをご使用ください。

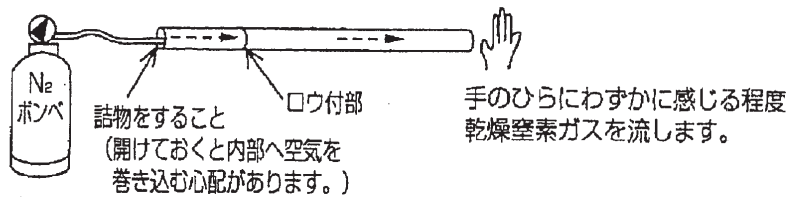


4 冷媒配管

冷媒配管工事の設計・施工の良否が冷凍装置の性能や寿命およびトラブル発生に大きな影響を与えますので、高圧ガス保安法および関係基準によるほか、下記に示す項目に従って設計・施工してください。

4.1 冷媒配管共通注意事項

- (イ) 砂、金属屑、水、錆、油脂などが存在しないこと。
- (ロ) 配管は酸洗いを行ってください。
- (ハ) 管内をボロ布で掃除することは絶対避けてください。
- (ニ) 配管は水分に注意してください。〈水分の多い場所に置かないこと〉
- (ホ) 現場での材料保管に十分注意してください。(砂や埃が配管内部に入らないようにしてください)
- (ヘ) 機器類の連絡配管はできるだけ短くしてください。
- (ト) 湾曲部はできるだけ少なくかつ曲がりが大きくしてください。
- (チ) 熱に起因する管の伸縮に適応するように配管してください。
- (リ) 配管の振動を防止するとともに配管や継手に無理な力が加わらないよう、適当な箇所支持金具を付けてください。
銅管を使用する液配管は特に注意してください。
- (ル) 配管施工の際は配管内にゴミが入らないように注意して施工してください。
- (レ) 配管の最大長さは30m以下としてください。
- (ロ) 銅管ロー付時には酸化スケールが生成しないように乾燥窒素ガスなどの不活性ガスを配管に通しながら行ってください。

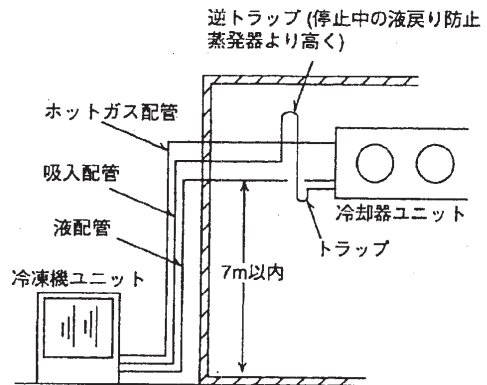


4.2 冷凍機ユニットと冷却器間

(1) 本体（冷凍機）と負荷（冷却器）の高低差

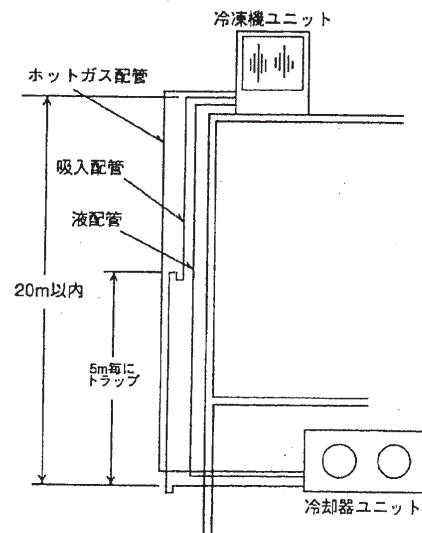
(イ) 冷却器が冷凍機ユニットより高い場合

冷却器を本体より上方に設置する場合の高低差は7m以内としてください。高低差が大きいと液冷媒のヘッド差による圧力損失のため、フラッシュガスが発生する場合があります。



(ロ) 冷却器が冷凍機ユニットより低い場合

冷却器を本体より下方に設置する場合は、油戻りが十分行える吸入配管にする必要があります。高低差は20m以内とし、高さ7m以内ごとに油戻しのためのトラップを設けてください。



(2) 吸入配管

(イ) 低圧側の吸入配管は、圧縮機の吸入止弁に付属の相フランジに鋼管を溶接接続してください。

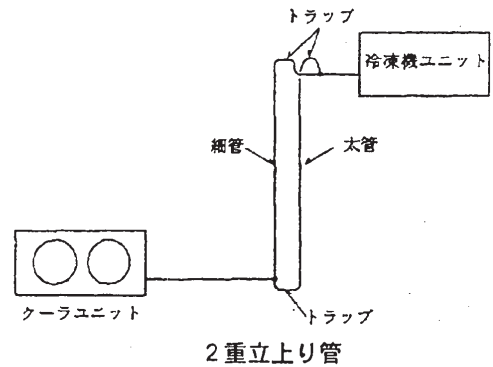
(ロ) 配管サイズは通常下表の配管サイズを使用してください。油戻りを考慮した冷媒ガス速度が必要です。本表以外の配管サイズとする場合は、最寄りの弊社営業所を通じてご照会ください。

機種	AFL-S50SSA	AFL-S60SSA
横走り管	φ66.7	φ66.7
立上り管	φ54.0	φ63.5

(ハ) 立上り配管

① 最大負荷と最小負荷に大きな差異がある場合、吸入立上り配管は2重立上り管を構成し、下記を注意してください。

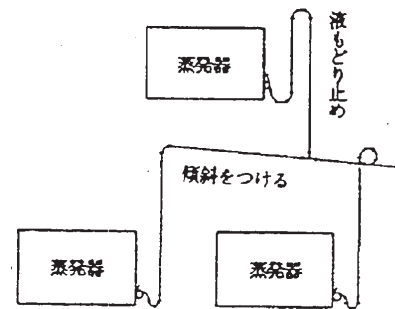
- 太管と細管の合計断面積は単管の断面積と同一とする。
- オイルトラップはできるだけ小さくしてください。オイルトラップが大きいと油分離器の油面変動幅が大きくなります。



2重立上り管

(ニ) 横走り配管

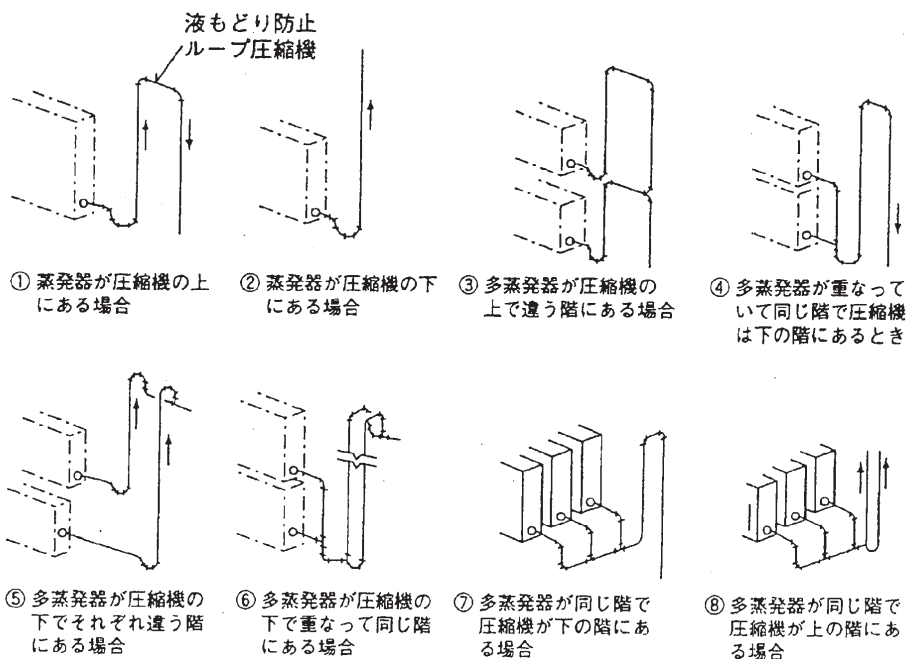
- ① 横走り配管はすべて冷媒の流れ方向に対して1/200~1/250程度の下り勾配にしてください。
- ② 立ち上がり管から吸込み水平管に移るその水平管は圧縮機に向かって少し傾斜させてください。



蒸発器の上下を通る配管

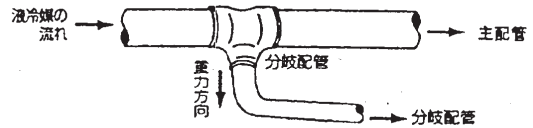
(ホ) 圧縮機の停止中は蒸発器の液冷媒が吸入管に流れ込まない工夫が必要です。それぞれの位置よっての配管を下図に示します。

- ① は圧縮機が1台の蒸発器の下にあるとき、吸込み管は蒸発器より立ちあげる。
- ② は蒸発器が圧縮機の下にあるとき。
- ③ は圧縮機の上でいくつかの蒸発器がそれぞれ各層にあるとき。
- ④ は多蒸発器が重なって同じ階で圧縮機は下の階であるとき、液電磁弁がそれぞれついているときは③の方法でもよい。また⑤でもよい。別々の立上り管を用いられないときは、⑥による。



(3) 液配管

- (イ) 配管接続は冷凍機ユニット液出口フランジに銅管をロー付接続してください。
- (ロ) 液配管はなるべく短くして、圧力損失を最小限に抑えてください。(圧力損失は1℃程度の温度に相当する圧力低下ですむよう配管してください)
- (ハ) クーラユニット膨張弁液入口直前の現地液配管には、ストレーナ(120メッシュ程度)を設けてください。(ストレーナが取付けられていないと現地液配管のゴミが膨張弁に詰まる恐れがあります。)
- (ニ) 関連機器との配置を考慮し、停止中の蒸発器への液の流入、あるいは圧力損失には十分注意してください。
- (ホ) 液管が他の熱源の影響を受け、加熱されるとフラッシュガスが発生し、不冷のトラブルの原因になります。液管はできるだけ冷たい部分を通してください。
- (ヘ) 複数台のクーラユニットを使用するとき
 - ・ 冷媒が各々のクーラユニットに均等に流れるように各配管回路の圧力損失を均等にしてください。また、分岐は必ず配管の下から分岐してください。上から分岐すると、液冷媒が分岐回路に十分供給されずに冷却不良になることがあります。



液配管の分岐

4.3 冷媒配管の防熱

- (イ) 現地吸入配管、液配管、ホットガス配管はそれぞれ別々に防熱してください。ホットガス配管は管内を高温の冷媒が流れますので耐熱性があるグラスウール系をご使用ください。
- (ロ) 温度式自動膨張弁を使用する場合は、膨張弁感温筒が外気の影響を受けないよう吸込管に密着させて取付け、その上から十分保冷してください。

配管の防熱材厚みの目安

保冷用保温材の厚さ

熱伝導率(kcal/mh deg) 0.03+0.00012θ (θ:平均温度℃)

単位 mm

管の呼び方 管内温度	15	20	25	32	40	50	65	80	90	100	125	150	200	250	300	平面
15℃以上	20	20	20	20	20	20	20	20	20	20	20	20	20	20	25	25
10℃以上	20	20	25	25	25	25	25	25	25	30	30	30	30	30	30	30
5℃以上	25	25	25	30	30	30	30	30	40	40	40	40	40	40	40	40
0℃以上	30	30	30	40	40	40	40	40	40	40	40	40	40	50	50	50
-10℃以上	40	40	40	40	40	50	50	50	50	50	50	50	50	65	65	65
-20℃以上	40	50	50	50	50	50	65	65	65	65	65	65	65	75	75	75
-30℃以上	50	50	50	65	65	65	65	75	75	75	75	75	75	75	75	100
-40℃以上	50	65	65	65	65	75	75	75	75	75	75	100	100	100	100	120
-50℃以上	65	65	65	75	75	75	75	100	100	100	100	100	100	100	100	120

該当保温材：
 フォームポリスチレン保温板 1号, 2号
 フォームポリスチレン保温筒 1号, 2号, 3号
 グラスウール保温板 2号, 24K, 32K, 40K, 48K, 64K, 80K, 96K, 120K
 グラスウール保温筒
 ロックウール保温板 1号, 2号
 硬質フォームラバー保温板

注意

据付に使用する配管は屋内に保管し、両端ともろう付けする直前までシールする。(エルボ等の継手はビニル袋等に包んだ状態で保管)
 冷媒回路内にほこり、ゴミ、水分が混入しますと、油の劣化・圧縮機故障の原因となります。

5 ドレン配管（クーラユニット）

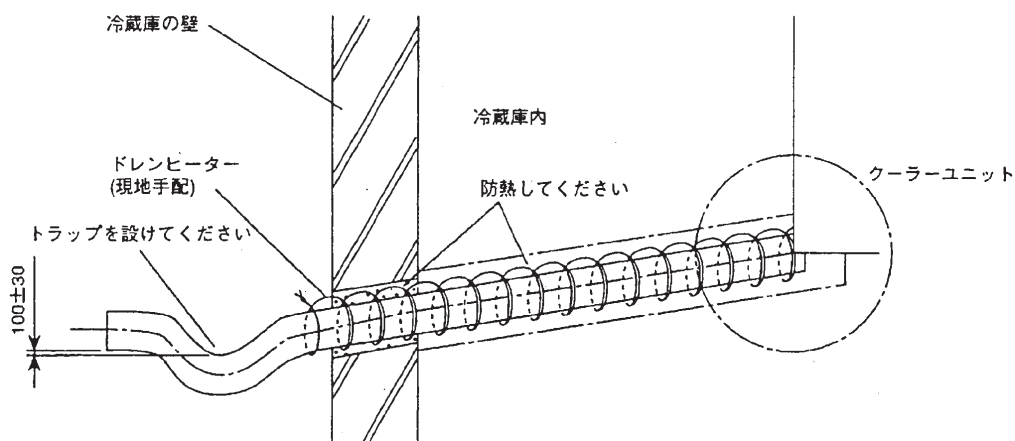


注意

排水工事を工事説明書に従って確実に行ってください。
雨水、除霜水などが屋内に侵入し、周囲を濡らす原因になることがあります。

(1) ドレン配管現地施工例

- (イ) ドレン管外周には必ずヒータをユニットドレン管部より巻いてください。
- (ロ) ドレン配管は庫外にて図示のようにトラップを設けるか、もしくは市販のエアーカットバルブを取り付けてください。
- (ハ) ドレン配管はトラップ部位外は水が溜まらないように注意してください。（必ず下り勾配になるようにしてください）
- (ニ) 庫内のドレン配管には必ず断熱を施してください。
- (ホ) ドレン管，ユニオン，ドレン管用断熱およびドレンヒータは現地にて準備願います。
- (ヘ) ドレンヒータは冷却運転中も通電としてください。
- (ト) ヒータの容量の目安は10W/m程度です。但しこの容量は庫内温度，巻き方により多少異なることがあります。



ドレン配管詳細図

(2) ドレン配管施工上の注意

- クーラユニットを同一冷蔵倉庫に2台以上設置する場合は、ドレン配管は別々に庫外へ導いてください。途中で合流すると、除霜クーラへ冷気が進入して除霜不良の原因になります。

6 電気配線

⚠ 警告

電気工事は、電気工事士の資格のある方が、「電気設備に関する技術基準」、「内線規定」および工事説明書に従って施工し、必ず専用回線を使用してください。

電源回路容量不足や施工不備があると感電、火災の原因になります。

ユニットとの配線は、所定のケーブルを使用して確実に接続し、端子接続部にケーブルの外力が伝わらないように確実に固定してください。

接続や固定が不完全な場合は、発火、火災の原因になります。

電気工事業者による第3種設置工事を実施してください。

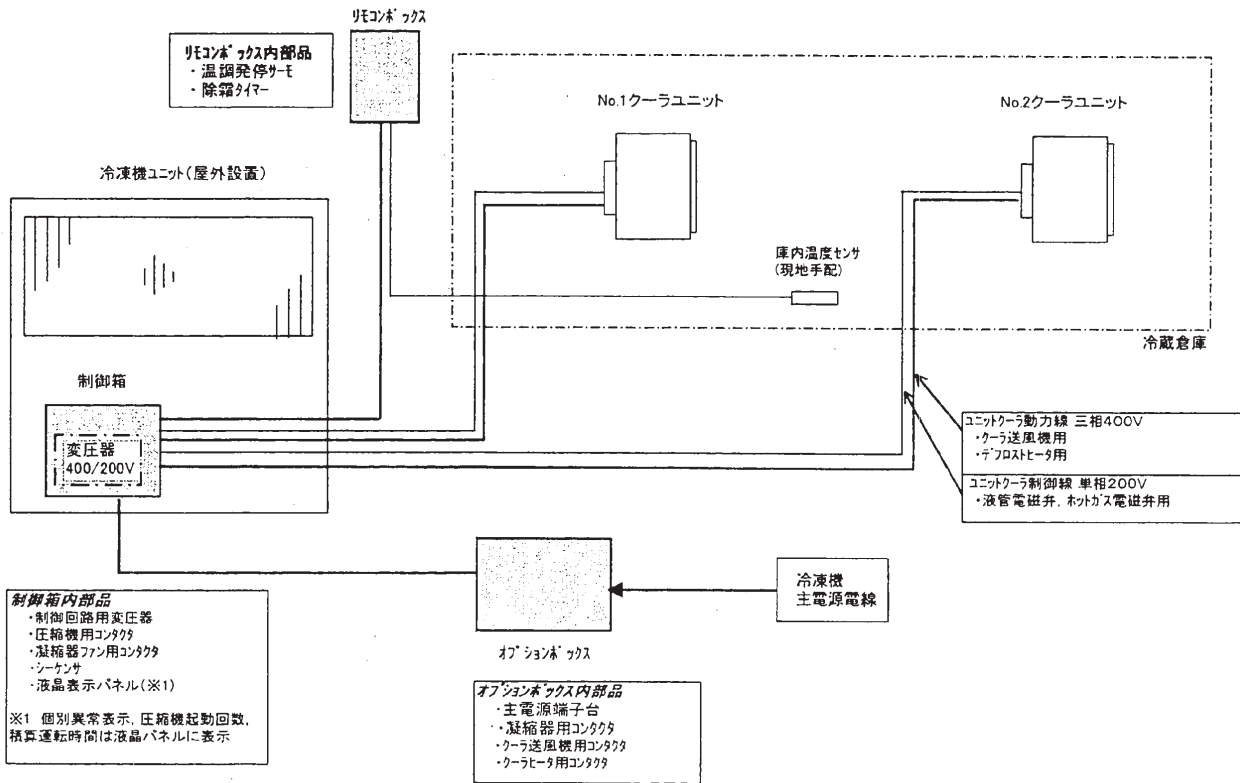
アースが不完全な場合は感電の原因になります。

⚠ 注意

漏電遮断器を取り付けてください。

漏電遮断器が取り付けられていないと感電の原因になることがあります。

(1) 電気配線概要



注) 仕様により、クーラユニットの台数が変わります。詳細は納入図によりご確認ください。
上図は2クーラ仕様、異電圧仕様(オプション)の場合です。

(2) 電源接続上の注意点


- (イ) 電源電圧の変動は銘板値の±10%以内、相間電圧のアンバランスは±2%以内であることを確認してください。
- (ロ) 圧縮機停止時に主電源を切る恐れがある場合には、オイルヒータの電源は別電源としてください（別電源にする場合には結線変更が必要です）
- (ハ) ユニット本体内容御箱に取り付けてあるアース用接続ねじにアース線を正しく接続してください。
- (ニ) 電源類は高温部（圧縮機・吐出ガス）およびエッジ部分に接触しないようにしてください。
- (ホ) 漏電遮断器は電気設備技術基準 41 条で設置義務の規定が行われていますのでそれに従ってください。
- (ヘ) 配線施工の後、必ず絶縁抵抗を測定し少なくとも 1MΩ 以上あることを確認してください。
- (ト) 電気特性表は以下の通りです。

	形名		AFL-S50SSA	
	電源電圧	V	三相400V	
	周波数	Hz	50	60
圧縮機	始動方式		スターデルタ	
	称出力	kW	37	
	始動電流	A	149	131
	最大運転電流	A	89	106
凝縮器	電動機称出力	kW	0.7×4	
	送風機運転電流	A	8.4	8.2
冷却器 (2クーラ仕様)	馬力×台数		UC-140PL×2	
	電動機称出力	kW	0.27×4×2	0.39×4×2
	送風機運転電流	A	3.2×2	3.3×2
	除霜補助ヒータ容量	kW	2.52×2	
	除霜補助ヒータ電流	A	3.75×2	
ユニット最大運転電流		A	112	129
電源容量		kVA	78	90
電線サイズ	主回路電源	mm ²	60	60
漏電遮断器(ELB)形名			NV225AF(150/175AT)	
瞬時引き外し最小電流値		A	1,100	

注意：上記は異電圧仕様（主電源400V）、2クーラ仕様の場合を示しています。

- [備考]
1. 電源容量はユニットにのみ必要な最小容量です。補機の容量は別途加算してください。
 2. 電源電圧の変動は名板値の±10%以内、相間電圧のアンバランスは2%以内となるよう設計してください。
 3. 電線サイズは、1V線を使用し金属管に電線3本以下とした場合を示します。
 4. 最大運転電流は外気温度35℃、蒸発温度0℃の場合の値です。
 5. 配線用遮断器は、弊社製の場合を示します。他のメーカー製品を使用の場合は、瞬時引き外し最小電流値が上記電流値と同等以上のものを選定してください。

7 装置の気密試験

 警告
気密試験を実施してください。 冷媒が洩れると酸素欠乏の原因となります。

(1) 気密試験

ユニットが完成したら冷凍保安規則関係基準に基づき気密試験を実施してください（現地工事分）

(イ) 気密試験圧力

	AFL
高圧側	2.6 MPa 以上
低圧側	1.4 MPa 以上

(d) 加圧ガスとしては乾燥窒素ガスを使用してください

(h) 漏れチェックの際は風通しをよくし、ユニット周囲の空気を新鮮な空気と十分入れ換えて実施してください。

(c) 加圧するにはまず内圧が 70kPa (0.07MPa) になるまで冷媒 (R22) を入れ、次に乾燥窒素を漏れ試験圧力まで入れます。（指定圧力の 10% を越えてはいけません）

(b) 圧力計は 2 個以上、文字盤大きさ 75mm 以上でその最高圧力は試験圧力の 1.5 倍以上 2 倍以下のものを使用してください。

(a) 指定圧力で 5 分間保持し、各部に異常がないことを確認後漏れ試験を実施してください。

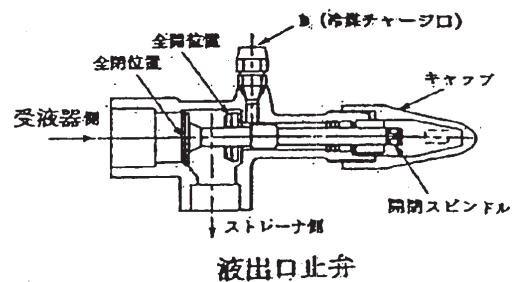
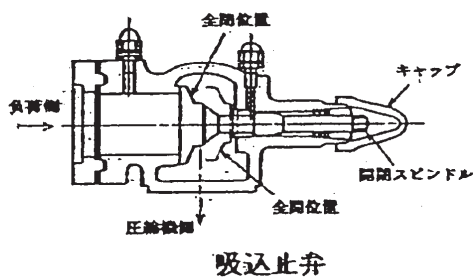
(f) 漏れ箇所発見の場合、改修は必ず大気圧までパージ後実施してください。

(g) 漏れがなければ 12 時間以上放置してゲージの目盛りに変化がないことを確認してください。

(2) 高圧側気密試験

(i) 高圧側とは圧縮機出口から膨張弁までです。但し膨張弁（および安全弁、溶栓、自動機器など）は気密試験を除外することができますから、これを取り外してフサギ蓋をしてください。

(j) 受液器液出口止弁を閉じ、膨張弁までの高圧部の気密試験を実施してください。その際、液出口止弁 B 部より気密試験圧力まで加圧します。



(3) 低圧側気密試験

(k) 圧縮機の吸入止弁を閉止し、負荷側の気密試験を実施します。

8 油チャージ

出荷時、ユニットには冷凍機油(スニソ 4GS)がユニット内必要量チャージされています。

(イ) 指定冷凍機油…スニソ 4GS

形名	AFL-S50-60SSA
充填量 (ℓ)	25 (初期チャージ済み)

(ロ) 装置、配管系統によっては、系統内の残留油量が多くなり、標準的な冷凍機油の初期チャージ量では不足する場合があります。試運転実施時、油分離器のサイドガラスの油面レベルを監視し、装置に見合った必要油量となるよう補充してください。油の補充は、油分離器上面にある油注入口から行います。ユニット内圧を 0 Mpa まで下げてから注入口を開けるようにして下さい。

9 真空引き

系統内の全ての弁を開いて真空引きを実施してください。

(イ) 真空引きは必ず真空ポンプを用いて行い、本ユニットの圧縮機を真空引きに絶対に使用してはいけません。

(ロ) 受液器液入口止弁と圧縮機吸込側のサービス止弁に真空ポンプを接続して真空引きを行なってください。

(上記に加え、油分離器の油チャージ弁より真空引きを行なうことにより、さらに真空引きがスムーズに実施できます。)

(ハ) 外気温が低いと配管内の水分が蒸発せずに残ることがありますので、15℃以上に加熱してから実施してください。

(ニ) ゲージには水銀マンオメータまたはその他のミクログージを用います。

(ホ) ゲージは抜出口から遠いところに接続します。

(ヘ) 真空度は通常 758mmHgV まで引き、その状態で少なくとも 2 時間は運転を続けます。

(ト) 放置後の真空度低下が 3 分間で 3mmHg 以内としてください。

(チ) 真空ポンプの真空到達度が悪い時、あるいは加熱できない場合は、3 段真空引きを行ってください。

10 冷媒チャージ

警告

冷凍サイクル内に指定冷媒以外の冷媒や空気などを混入させないでください。
混入すると冷凍サイクルが異常高圧になり破裂、発火の原因になります。

(1) 冷媒のチャージ手順

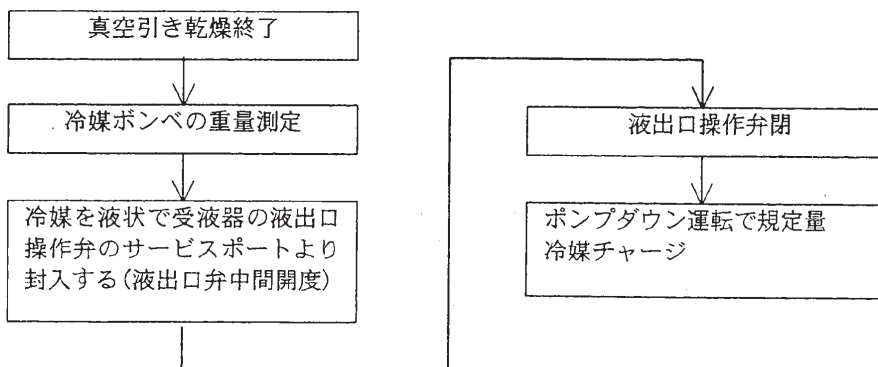
冷媒チャージは次の手順で行ってください。

(イ) 冷凍機は停止した状態で受液器の液出口止弁を全開の状態にし、液出口止弁のサービスポートと冷媒ポンプを接続します。液出口止弁を中間開度(1~2 回転閉)にして受液器内に圧力がバランスするまで液冷媒をチャージします。

(ロ) 受液器内の圧力がバランスし冷媒ポンプから入らなくなったら液電磁弁を開き低圧側へ 0.1~0.2MPa 程度冷媒をチャージしてください。

(ハ) 受液器液出口止弁を全閉にします。(このとき冷媒ポンプと接続している液出口止弁のバックシット側は開いた状態になるためポンプと低圧側はつながった状態になっています)

(ニ) ポンプダウン運転にて規定量冷媒チャージします。



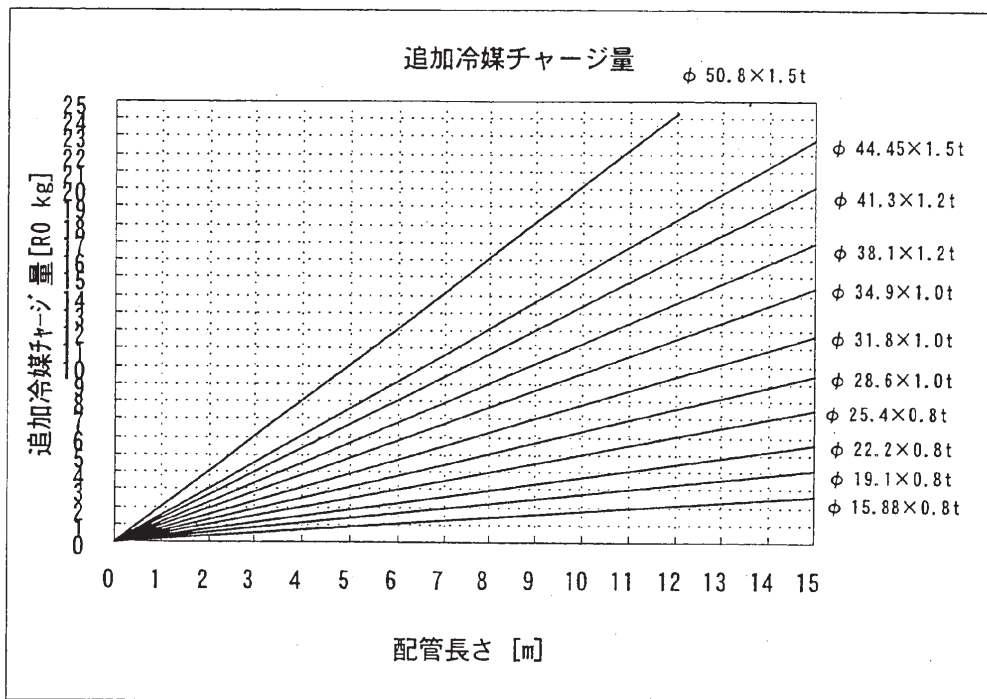
(2) 冷媒チャージ量

(イ) 冷媒チャージ量は、下表を参照ください。下表の冷媒量は配管長さ 10m までの量を記載しています。据付条件、温度条件により多少冷媒量が変化します。

冷凍機ユニット形名	クーラ形名×台数	受液器内容積	冷凍機内 必要冷媒量 kg	クーラ内 必要冷媒量 kg	現地液ライン配管 冷媒量 kg	合計 kg (目安)
AFL-S50SSA	UC-140PL×2	161 ℓ	115	35		

注意：クーラの形名×台数は納入仕様書により確認してください。

(ロ) 現地システム液ライン冷媒量は次表に示すように、現地液配管サイズ および配管長さに応じて適正冷媒量を追加チャージしてください。



注：液配管の肉厚が上図以外の場合は右表により追加冷媒チャージ量 R0 を補正してください。

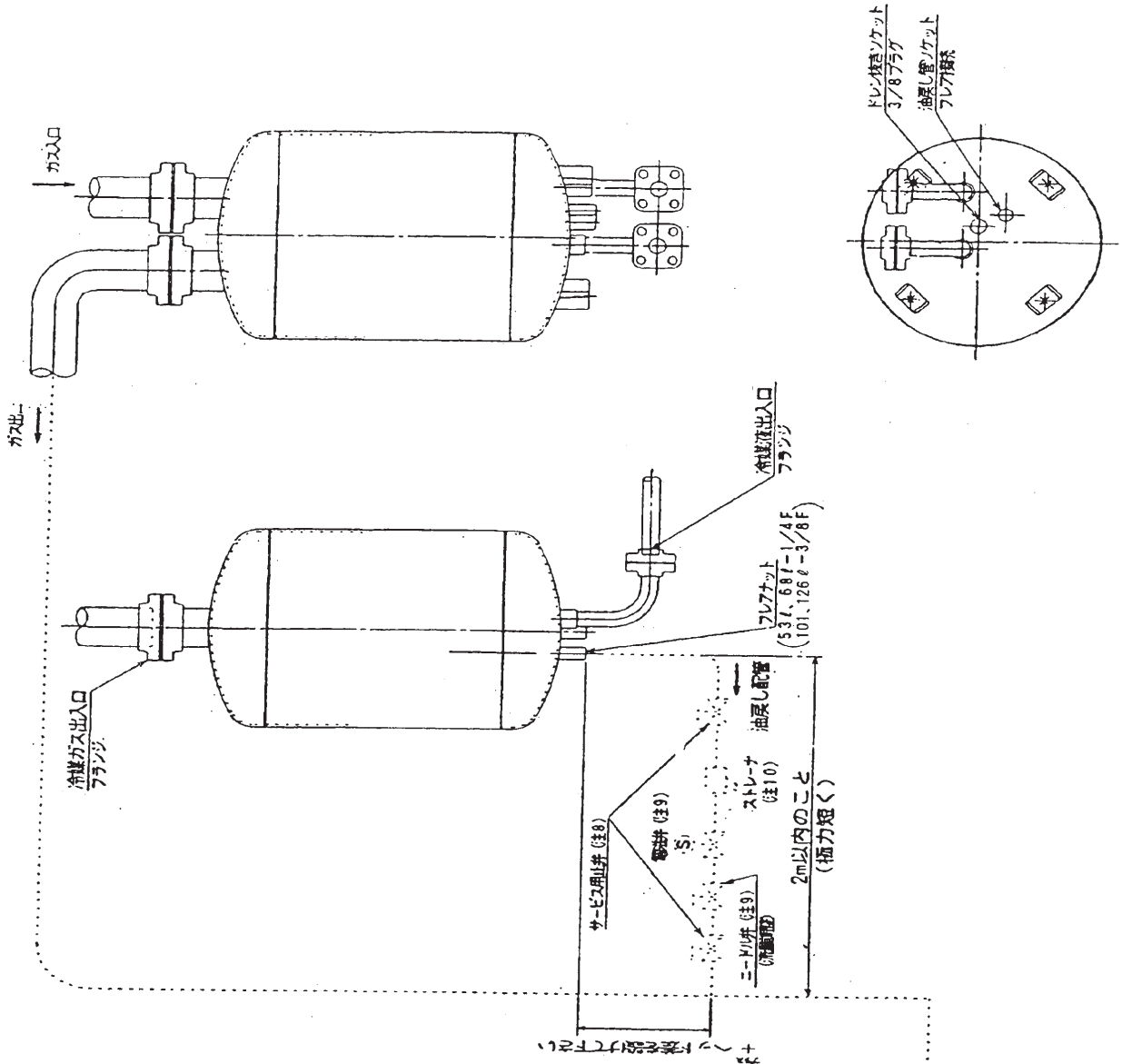
液配管径	肉厚			
	0.8	1.0	1.2	1.5
φ 12.7	1.00R0	0.93R0	0.86R0	0.76R0
φ 15.88	1.00R0	0.94R0	0.89R0	0.81R0
φ 19.1	1.00R0	0.95R0	0.91R0	0.85R0
φ 22.2	1.00R0	0.96R0	0.92R0	0.87R0
φ 25.4	1.00R0	0.97R0	0.93R0	0.89R0
φ 28.6	1.03R0	1.00R0	0.97R0	0.93R0
φ 31.8	1.03R0	1.00R0	0.97R0	0.93R0
φ 34.9	1.02R0	1.00R0	0.98R0	0.94R0
φ 38.1	1.05R0	1.02R0	1.00R0	0.97R0
φ 41.3	1.04R0	1.02R0	1.00R0	0.97R0
φ 44.45	1.07R0	1.05R0	1.03R0	1.00R0
φ 50.8	1.06R0	1.04R0	1.03R0	1.00R0

(3) 冷媒量調整

運転時の必要冷媒量は運転条件(高圧, 低圧)により異なります。運転状態を確認しながら、取扱説明書を参考に冷媒量の調整を実施ください。

11 付図

11.1 アキュムレータ設置 油戻し配管施工要領



圧縮機へ
冷凍機ユニット

注意

1. システムからの一時的なバックによる液戻り防止のために圧縮機の吸入配管途中に現場でアキュムレータを取付ける事をお願いします。
(※アキュムレータは注文いただければ工場から出荷する事も可能です。
内容積53ℓ、68ℓ、101ℓ、126ℓの4種類を用意しています。)
2. 油戻し配管は、確実に施工して下さい。
3. ガス出入口配管を間違わぬ様充分確認下さい。
4. 油戻し配管用フレアナットには、水が浸入しないように指定封着材にてシールして下さい。スリーブ方式は1324 (嫌気性剤)
5. アキュムレータの油戻しは、自置返油方式となっております。
冷凍機ユニット本体より、上部にアキュムレータを設置するか、またはアキュムレータ~サクシジョン・ストレーナ間の吸入配管をアキュムレータ底部まで下げ、吸入配管内へ油を自置返油できる位置として下さい。
6. 戻油量は返油量調整弁 (ニードル弁) にて調整して下さい。
7. 返油配管用電磁弁は直動形電磁弁を使用し、圧縮機運転時のみ返油電磁弁閉となる様配線して下さい。(電磁弁は単体出荷しません。)
8. アキュムレータ用断熱材は、現地準備施工下さい。
9. 現地施工の油戻し配管に使用するサービス用止弁・ストレーナ・ニードル弁、電磁弁は工場より単体出荷のものをご使用下さい。
10. 油戻し配管用ストレーナは運転当初は定期的に清掃を実施して下さい。
11. 複数ユニット (圧縮機) の場合に、1台のアキュムレータを設置する場合は、上記と同様の油戻し配管を各圧縮機毎に付けて下さい。

お問い合わせ先一覧 (2004年10月更新)

三菱電機住環境システムズ株式会社 北海道社

(011) 893-1342

三菱電機住環境システムズ株式会社 東北社

(022) 231-2785

三菱電機住環境システムズ株式会社 東京社

店舗用パッケージエアコン (03) 3847-4337

ビル用マルチエアコン/設備用パッケージエアコン/ロスナイ (03) 3847-4338

低温機器/チリングユニット (03) 3847-4339

三菱電機住環境システムズ株式会社 中部社

(052) 725-2045

三菱電機住環境システムズ株式会社 中部社 北陸営業本部

(076) 252-9935

三菱電機住環境システムズ株式会社 関西社

パッケージエアコン/ロスナイ/空調用チリングユニット (06) 6310-5060

低温機器/産業用チリングユニット (06) 6310-5061

三菱電機住環境システムズ株式会社 中四国社

(082) 278-7001

三菱電機住環境システムズ株式会社 中四国社 四国営業本部

(087) 879-1066

三菱電機住環境システムズ株式会社 九州社

(092) 571-7014

沖縄三菱電機販売株式会社

(098) 898-1111

三菱電機 空冷スプリット式 スクリュー単段クーリングユニット AFL-S-SSA 工事説明書

⚠安全に関するご注意

- ご使用の前に「取扱説明書」と「工事説明書」をよくお読みのうえ正しくお使いください。
- 本体には据付工事、電気工事が必要です。お買上の販売店または専門業者にご相談ください。
工事に不備があると感電や火災の原因になることがあります。



登録証番号FM33568

この製品を製造している三菱電機(株)冷熱システム製作所長崎工場は、品質保証に関するISO(国際標準化機構)9001の取得工場です。



登録証番号EC97J1159

この製品を製造している三菱電機(株)冷熱システム製作所長崎工場は、環境マネジメントシステム規格(ISO14001)の取得工場です。

設計サポートStation
三菱電機 冷熱・換気・照明設備機器の情報サービスホームページ
<http://www.MitsubishiElectric.co.jp/sss/>

三菱電機冷熱相談センター
0037-80-2224 (フリーダイヤル) / 073-427-2224
FAX(365日・24時間受付)
0037(80)2229(フリーダイヤル)・073(428)2229(通常FAX)

三菱電機株式会社

〒851-2102 長崎県西彼杵郡時津町浜田郷517-7

お問い合わせは下記へどうぞ

- 冷熱システム事業部首都圏冷熱営業部
- ・北海道地区担当
(株)三菱電機ライフファシリティーズ
 - ・東北地区担当
(株)三菱電機ライフファシリティーズ
 - ・中部地区担当
(株)三菱電機ライフファシリティーズ
 - ・北陸地区担当
(株)三菱電機ライフファシリティーズ
 - ・中国・四国地区担当
(株)三菱電機ライフファシリティーズ
 - ・九州地区担当
(株)三菱電機ライフファシリティーズ九州社内
- 冷熱システム事業部関西冷熱事業部

2004年10月より、
問い合わせ先電話番号が変わりました。
新しい番号は別添シートをご覧ください。

- 品川ビル) (03)5798-2160
- (011)893-1342
- 33.....(022)231-2785
- ビル)(052)972-7320
-(076)252-9935
-(082)278-7001
- 〒816-0088 福岡市博多区板付4-6-35..... (092)571-7014
- 〒530-0005 大阪市北区中之島2-3-18 (新朝日ビル) (06)6221-5701