

冷 蔵 クーリングユニット仕様書	仕様書番号	
------------------	-------	--

御 使 用 先 殿 主 回 路 : 200V, 50/60 Hz
 電 源
 御 注 文 先 殿 操 作 回 路 : 200V, 50/60 Hz
 弊 社 工 事 番 号 始 動 方 式 スターデルタ

形 名	ACS-30SE	法定冷凍トン/台	6.40 / 7.63	台 数	
-----	----------	----------	-------------	-----	--

		50Hz	60Hz	備 考
*	冷 却 能 力 kcal/h	19,400	23,600	*印は庫内温度が -25℃ DB, 湿度70%RHの時の値を示します。 又、冷却能力は負荷としての送風機入力は差し引いておりません。
*	圧縮機電動機入力 kW	13.9	16.8	
*	送 風 量 m³/min	190	230	
*	風 機 外 静 圧 mmAq	6	6	
*	機 電 動 機 入 力 kW	0.7 × 2	1.1 × 2	
	凝 入 口 水 温 °C	32	32	
	縮 冷 却 水 量 m³/h	9.0	11.5	
	器 水 頭 損 失 mAq	1.9	3.0	

◎構成機器

圧 縮 機 半密閉式二段圧縮機
 (電動機 3相 4P 50/60Hz, 称出力 19/22kW)
 送 風 機 軸流ファン × 2台
 (電動機 3相 4P 50/60Hz, 称出力 0.75kW × 2台)
 凝 縮 器 シェルアンドチューブ式
 空気冷却器 フレートフィン式
 冷媒制御 温度式自動膨張弁
 冷 媒 R-22, (チャージ済)
 冷凍機油 スニソ3GS, 9.0ℓ (チャージ済)
 温度調節器 付属 (容量制御 100-0%)
 除 霜 ホットガスバイパス方式, 電熱器

保護装置 高低圧開閉器, 圧縮機過電流継電器, 送風機過電流継電器, 油圧開閉器, 吐出温度サーモ, 巻線サーモ, 溶栓

塗装色 冷凍機ユニット マンセルN7
 クーラユニット マンセルN7

- ・冷却水配管方向 右側
 - ・電源接続方向 上面左側
 - ・吸込口ダクト 付属
 - ・吹出口ダクト 付属
- 付属品 サムナット, 水用電磁弁

標準据付条件		・本体周り周囲温度 35℃～0℃ 屋内設置			
標準 外 仕 様	添 付 図 面	冷凍機外形図	C3N4512 B	展開接続図	C3N2281 A
		クーラ外形図	C3H4210	//	C3N2282 F
		ドレン施工例	CY91744	//	C3N2283 C
		水用電磁弁	CX17173 F	//	C3R8221 B
		冷媒配管系統	C3N4516 A	//	C3N2285

除外工事： 据付・基礎工事・給排水工事・電源接続工事・ダクト工事・防熱工事・電源開閉器・止弁(冷却水用) その他、本仕様書及び添付図面に明示なき事項

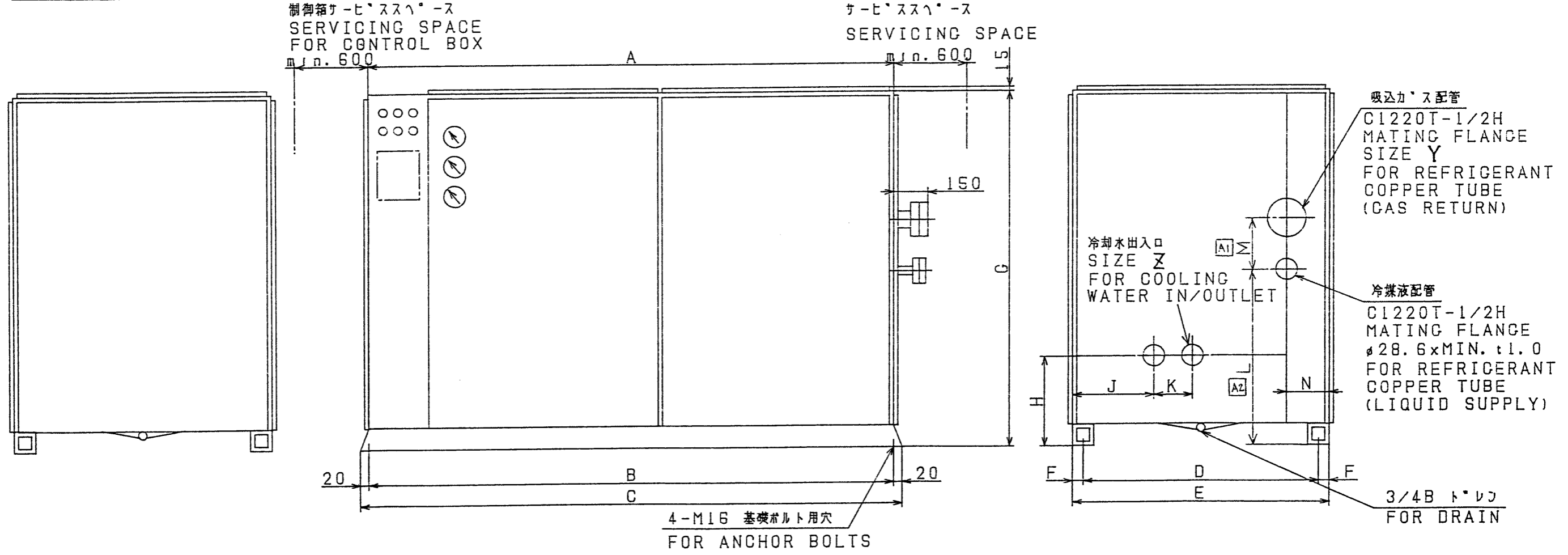
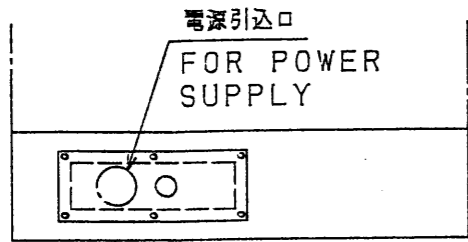
改 定	作 成	
	検 認	

注意

1. 凝縮器内に異物が入りますと冷却管を傷つける恐れがありますので冷却水の入口配管には必ずストレーナ(20メッシュ程度)を設けて下さい。

NOTES

1. INSTALL 20 MESH STRAINER AT SOME PART OF COOLING WATER SUPPLY LINE FOR CONDENSER PROTECTION.



	A	B	C	D	E	F	G	H	J	K	L	M
ACS-25	2100	2130	2170	940	1000	30	1375	330	330	120	675	200
ACS-30	2100	2130	2170	940	1000	30	1375	330	330	120	675	200
ACS-40	2100	2130	2170	940	1000	30	1375	360	295	170	675	200
ACS-50.60	2100	2130	2170	940	1000	30	1375	360	295	170	675	200
ACS-80.90	2500	2460	2500	1000	1100	50	1515	410	325	170	735	250

	N	重量Kg	Y	Z
ACS-25	150	950	φ50.8xMIN. t1.5	2B
ACS-30	150	1000	φ50.8xMIN. t1.5	2B
ACS-40	150	1100	φ50.8xMIN. t1.5	2 1/2B
ACS-50.60	150	1330	φ66.7xMIN. t2.0	2 1/2B
ACS-80.90	170	1880	φ66.7xMIN. t2.0	3B

改定 CHANGE
 A 42-12-8
 B 97-6-19
 形名 7211元 ACS-SE
 42-12-8
 97-6-19

MITSUBISHI ELECTRIC CORPORATION
 NAGASAKI WORKS

作成日付 DATE 91-5-28
 作成 DRAWN C. Ueno
 照査 CHECKED An. Fujii
 設計 DESIGNED Y. Morita

換器 APPROVED K. Oyama

ACS-25~40SE
 50~90SD CAD

TITLE 冷凍機ユニット外形図
 COOLING UNIT OUTLINE

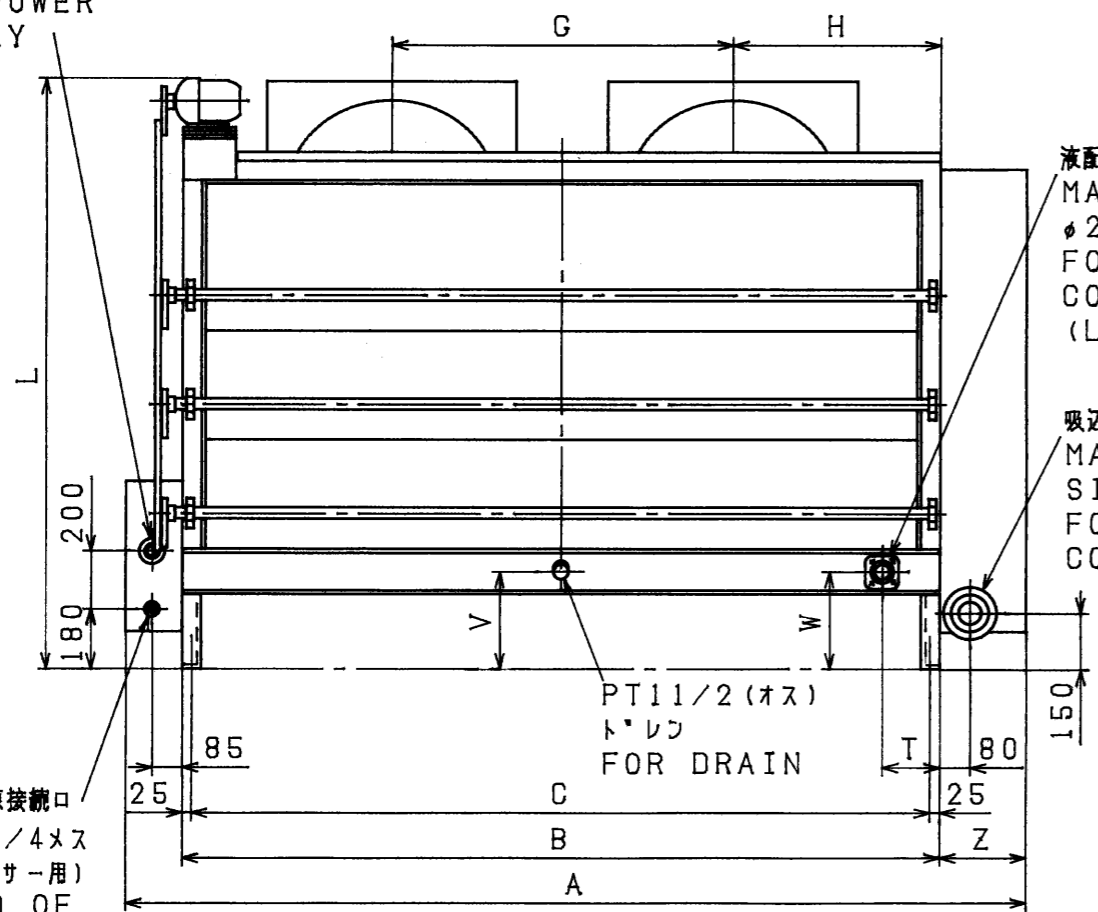
C3N4512 REV B

STD

	A	B	C	D	E	F	G	H	J	K	L	M	N	P
ACS/AFS-25	1880	1500	1450	1471	985	785	720	390	465	210	1480	1450	514	3
ACS/AFS-30	1880	1500	1450	1537	1050	850	720	390	530	210	1480	1450	514	3
ACS/AFS-40	2380	2000	1950	1516	985	785	900	550	465	210	1480	1495	564	3
ACS/AFS-50-60	2780	2400	2350	1614	1050	850	1100	650	530	210	1480	1525	614	3
ACS/AFS-80	3090	2700	2650	1793	1150	950	1300	700	530	170	1710	1700	714	4

	Q	R	S	T	U	V	W	X	Y	Z	重量Kg
ACS/AFS-25	185	595	12	152	φ50.8xMIN. ±1.5	199	235	858	1192	226	550
ACS/AFS-30	185	595	12	152	φ50.8xMIN. ±1.5	199	235	858	1192	226	570
ACS/AFS-40	205	655	12	152	φ50.8xMIN. ±1.5	199	235	888	1210	226	600
ACS/AFS-50-60	220	700	12	152	φ66.7xMIN. ±2.0	199	235	909	1222	226	700
ACS/AFS-80	190	800	16	162	φ66.7xMIN. ±2.0	188	224	1063	1368	236	950

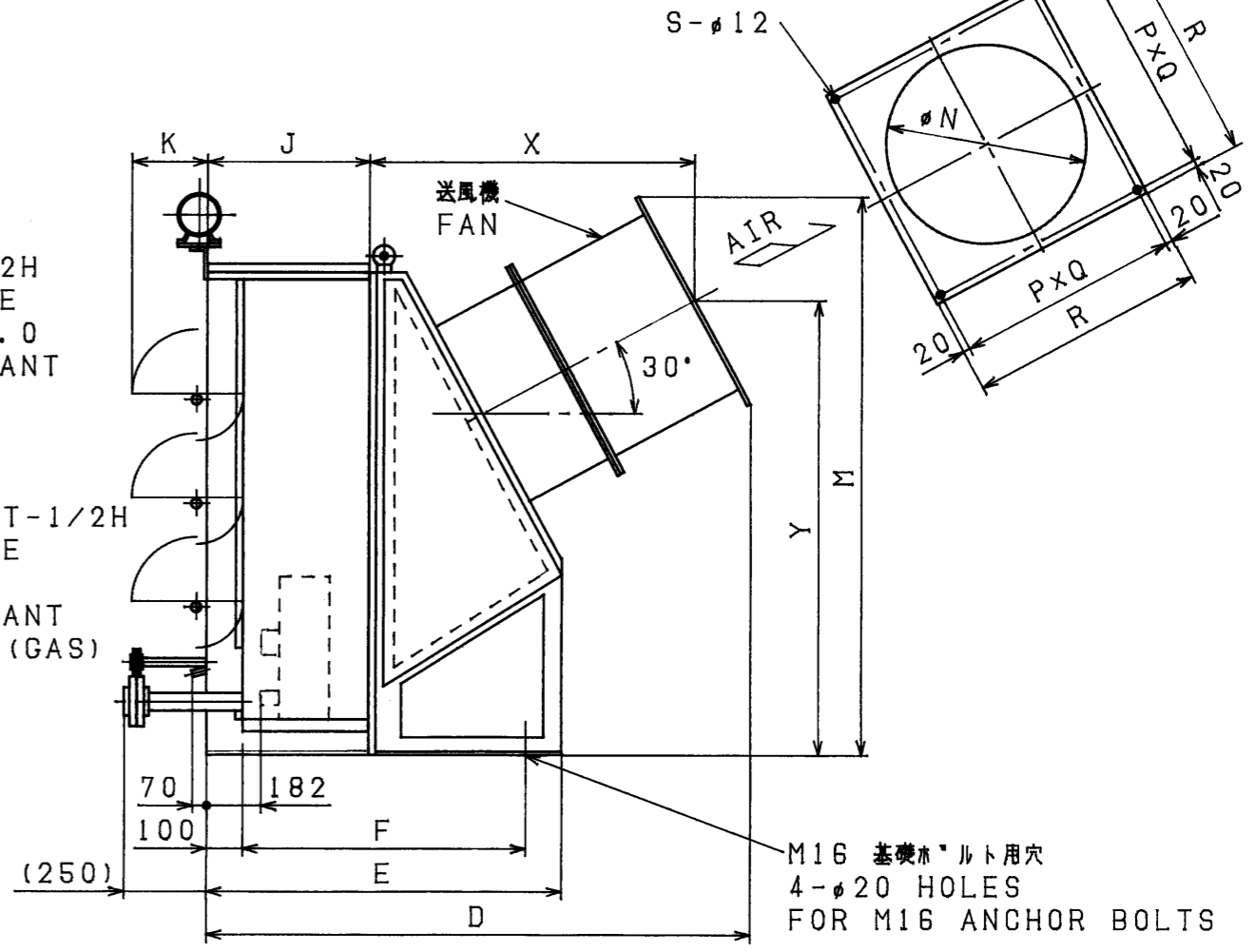
電源接続口
PT1 1/2×7
FOR POWER
SUPPLY



液配管C1220T-1/2H
MATING FLANGE
φ28.6xMIN. ±1.0
FOR REFRIGERANT
COPPER TUBE
(LIQUID)

吸込ガス配管C1220T-1/2H
MATING FLANGE
SIZE U
FOR REFRIGERANT
COPPER TUBE (GAS)

電源接続口
PT3/4×7
(センサー用)
LEAD OF
THERMO DETECTOR



M16 基礎ボルト用穴
4-φ20 HOLES
FOR M16 ANCHOR BOLTS

STD

CHANGE
改定

控	1		MITSUBISHI ELECTRIC CORPORATION NAGASAKI WORKS		
出図用	1		作成日付	89-7-22	
外注用			DIM. IN	mm	検査
計画	1		尺度	SCALE	APPROVED
MEI	1				
				作図	
				DRAWN	
				原案	
				CHECKED	
				設計	
				DESIGNED	

ACS・AFS

TITLE
クーラユニット外形図
COOLER UNIT OUTLINE

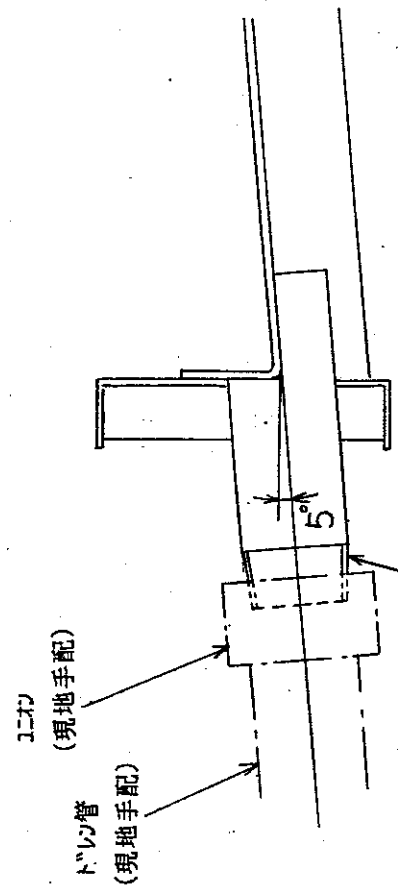
C3H4210

REV

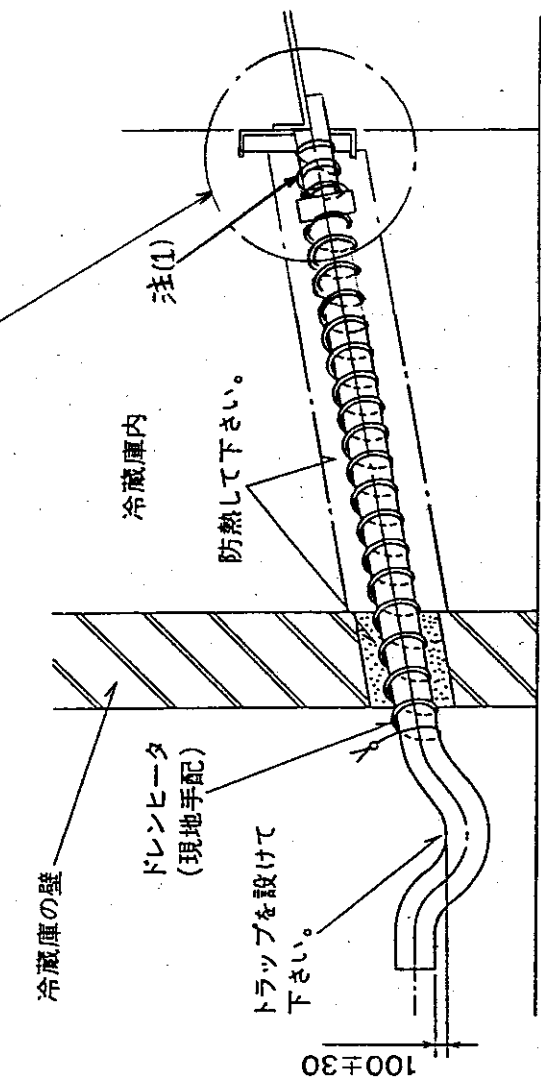
図面番号 DRAWING No.	CY91744	頁 PG	01	日付 DATE	89.7.18	製品ファイル番号	890718	DESCRIPTION	ドレン配管
---------------------	---------	---------	----	------------	---------	----------	--------	-------------	-------

【注意】

- (1) ドレン管外周には必ずヒータをエントドレン管部より巻いて下さい。
- (2) ドレン配管は庫外にて図示のようにトラップを設けるか、もしくは市販のエアカットバルブを取りつけて下さい。
- (3) ドレン配管はトラップ部以外は水が溜まらないように注意して下さい。
(必ず、下り勾配となるようにして下さい。)
- (4) 庫内のドレン管には必ず断熱を施して下さい。
- (5) ドレン管、エスコ、ドレン管用断熱及び外ドレンヒータは現地にて手配願います。
- (6) ドレンヒータは冷却運転中も通電として下さい。
ヒータの容量の目安は 10W/㎡程度です。
但し、この容量は庫内温度、巻き方により多少異なることがあります。



詳細図



ドレン配管詳細図

改定CHANGE

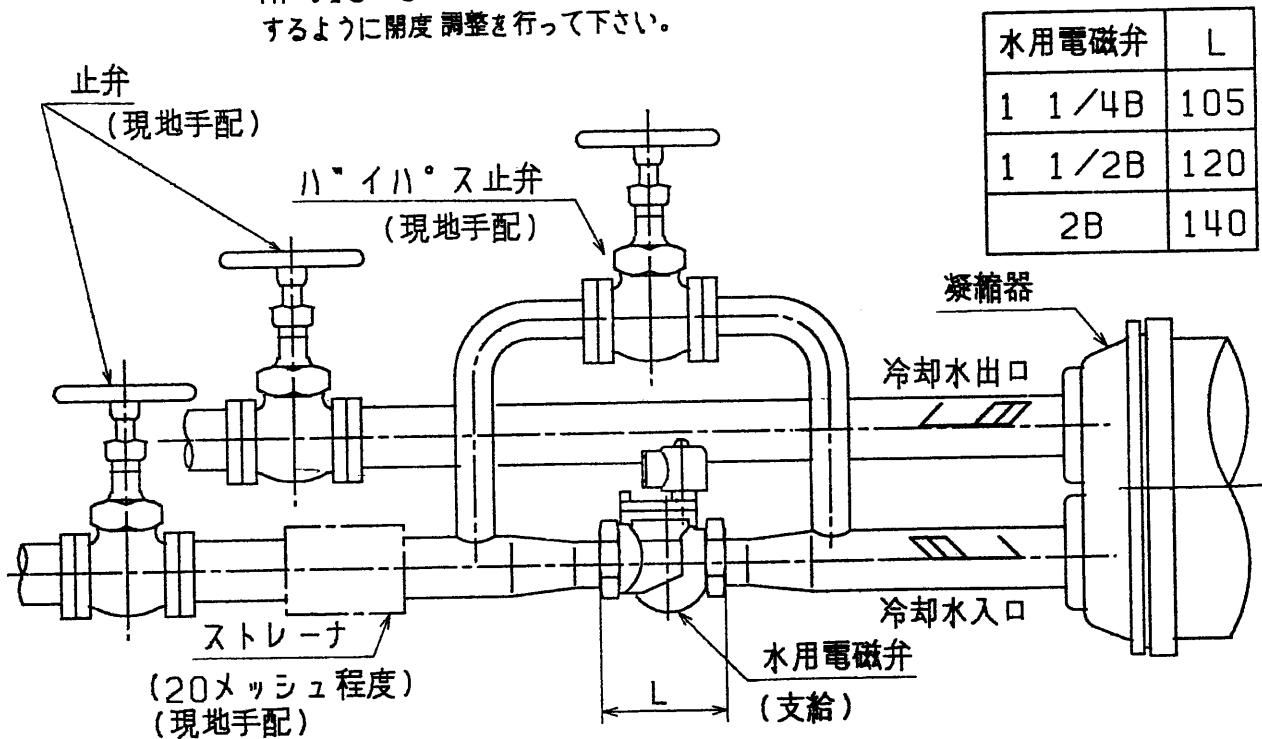
12	13	14	43	44	45
	8				

仕国先 (国)	第3角法 3RD ANGLE PROJECTION	MITSUBISHI ELECTRIC CORPORATION		ドレン配管現地施工例	
校 MEI		NAGASAKI WORKS			
	DIM IN mm	作成 DRAWN	田中	検認 APPROVED	
	尺 SCALE	照 CHECKED	浦川		
	作成日付 DATE	設計 DESIGNED	浦川	木下	REV
	89.7.18				CY91744

図面番号 CX17173 頁 PG 01 日付 DATE 961105 圖書 F/ 部品ファイル番号 A7409 品名 DESCRIPTION ミスヨウデシバントリツクヨウ

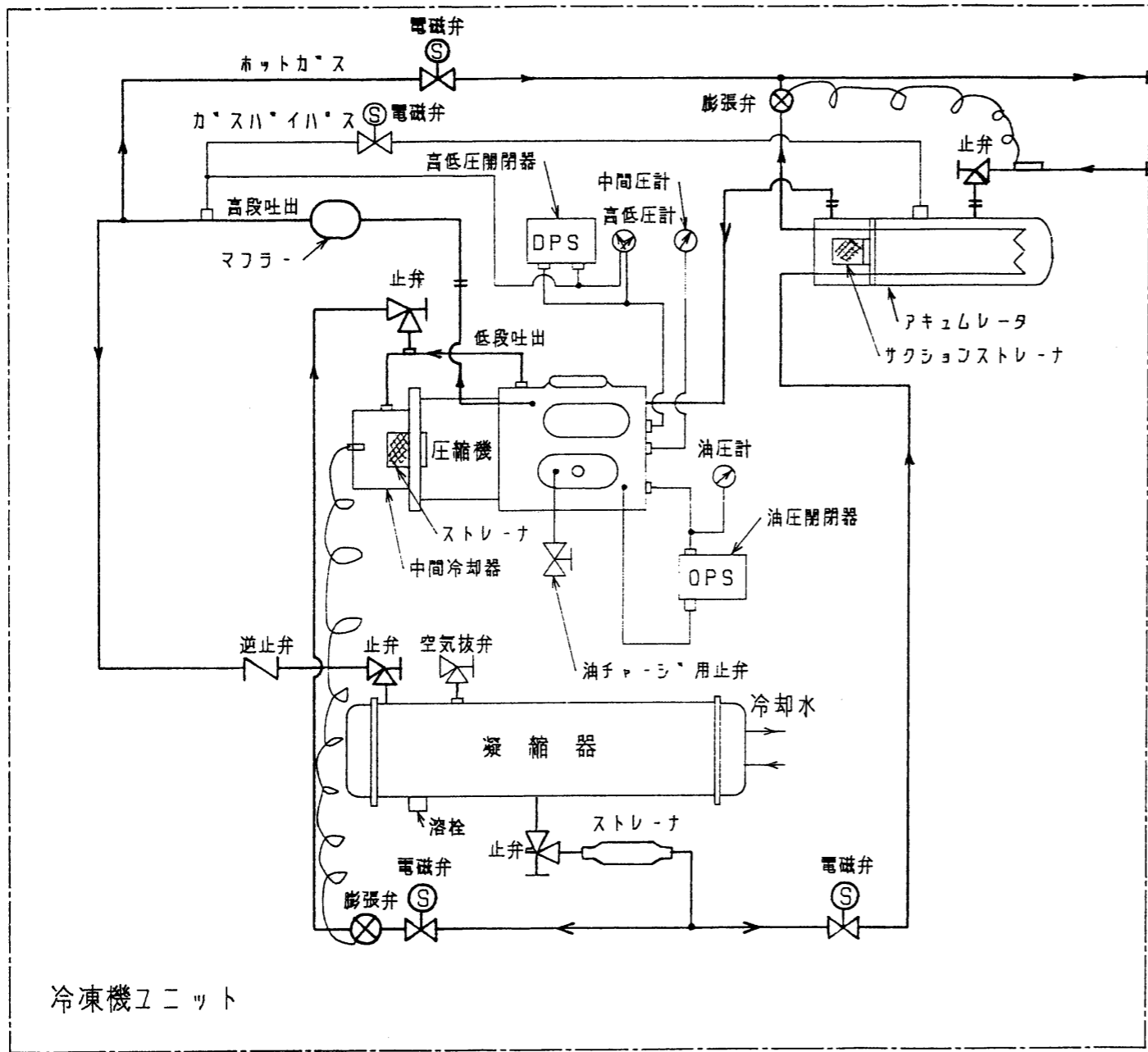
機種	冷却水配管	水用電磁弁	ハ°イハ°ス弁	標準水量に於ける
				水用電磁弁単体の 水頭損失 (m) 50Hz/60Hz
ACS-25	2B	1 1/4B	3/4B	2m/3.5m
ACS-30	2B	1 1/4B	3/4B	3.5m/5.5m
ACS-40	2 1/2B	1 1/2B	3/4B	2m/3m
ACS-50.60	2 1/2B	1 1/2B	3/4B	4m/6m
ACS-80.90	3B	2B	3/4B	3m/5m

- 取付方法
- (注) 1. 水用電磁弁は弊社にて手配致します。(単体支給)
2. 止弁. ストレーナ. その他配管 関係部品は現地にて手配下さい。(必ず取付け下さい)
3. 水用電磁弁は定期的に清掃を行って下さい。スケール等が付着すると誤動作の原因となります。清掃の際は止弁を締め電磁弁上蓋のホールのネジを緩めると清掃ができます。
4. ハ°イハ°ス止弁の調整は冬場の水温でデ Frost 時に水用電磁弁をOFFして HP が 15 kg/cm² 以上上昇して水用電磁弁をON. OFFコントロールするように開度調整を行って下さい。



水用電磁弁	L
1 1/4B	105
1 1/2B	120
2B	140

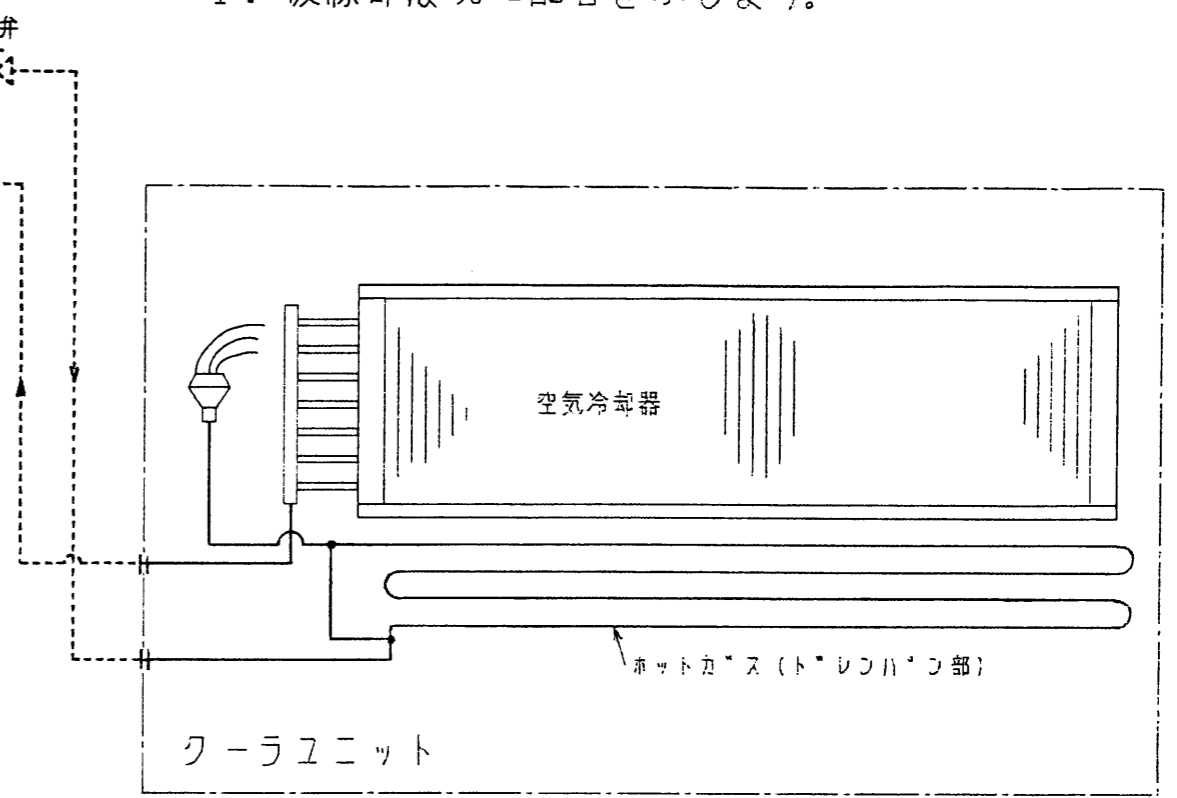
改定CHANGE 変更37追加 ストレーナ位置変更 59-3-16 木下 A 59-4-6 木下 B 内部7-部変更 59-10-25 木下 C CAD 図作り 88-12-27 前原 進 D ACS-60 追加 91-8-29 前原 進 E ACS-90 7追加 96-11-5 前原 進 F	第3角法 3RD ANGLE PROJECTION 	MITSUBISHI ELECTRIC CORPORATION ACS
出 図 (先) 0 MEI	DIM IN ㎜ 尺 度 SCALE 作成日付 DATE 88.9.2 作 成 DRAWN 高尾 検 査 CHECKED 辻 計 画 DESIGNED 辻	検 査 APPROVED 山崎 水用電磁弁取付要領図 CX17173 F



冷凍機ユニット

注意

1. 破線部は現地配管を示します。



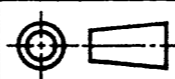
クーラユニット

STD

改定 CHANGE

膨張弁感温値位置ハ元
アキュムレータ本体ニ内蔵
95-6-16野D.森

控	0	DIM. IN mm	作成日付 DATE	'91-5-30	検 APPROVED
出図用					
外注用		尺度 SCALE	作 DRAWN	嬉里	大藪
計画	1				
MEI	1	:	無 CHECKED	止	C3N4516
		NTS	設 DESIGNED	森田	REV A



MITSUBISHI ELECTRIC CORPORATION
NAGASAKI WORKS

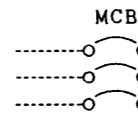
ACS-SE CAD

TITLE
冷媒配管系統図

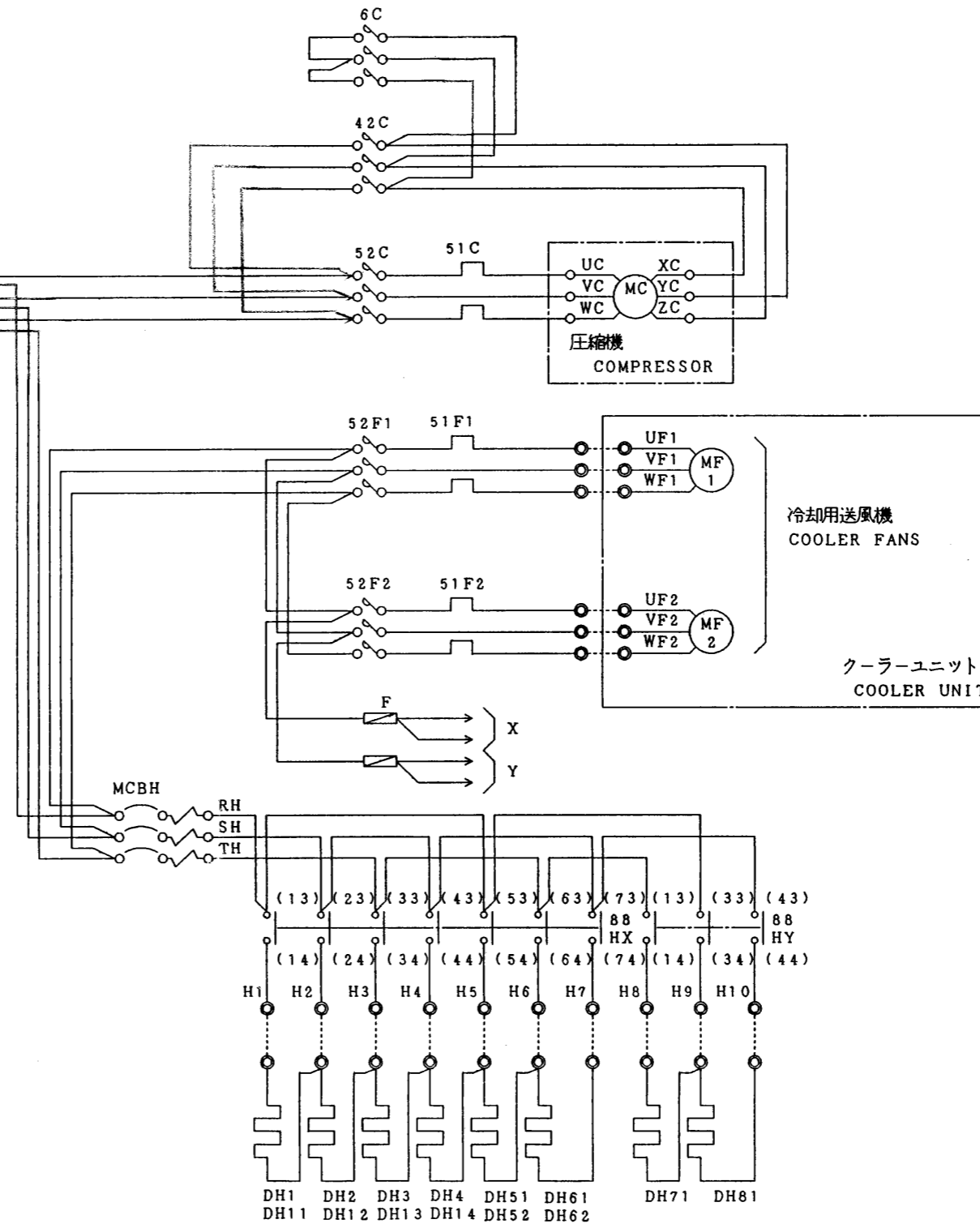
C3N4516

電源は仕様書による
POWER SOURCE SEE SPEC. SHEET

現地手配
ONSITE



電源引込端子
TERMINAL



改定
CHANGE

線号変更
91-610 機屋 機台 A

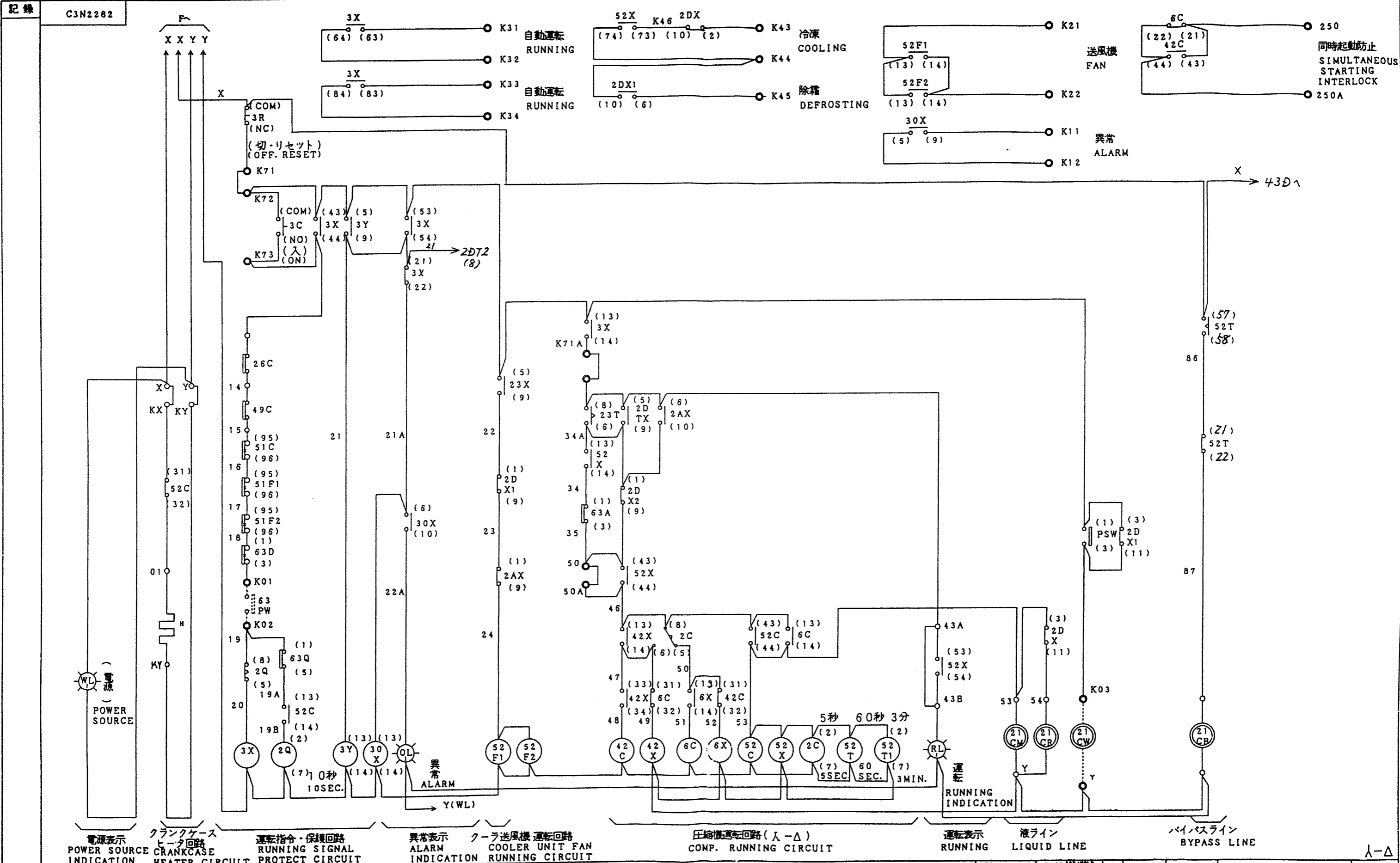
REF. C3A769

出図先	0
MEI	1
(E)4	

第3角法 3RD ANGLE PROJECTION	DIN IN MM	尺度 SCALE	作成日 DATE
MITSUBISHI ELECTRIC CORPORATION		91-5-23	
作成 DRAWN	C. Yamanishi	検査 CHECKED	M. Tsuji
設計 DESIGNED	J. Morita	承認 APPROVED	K. Ogawa

ACS-SE/SD	CAD
SEQUENCE DIAGRAM 展開接続図	
C3N2281	A

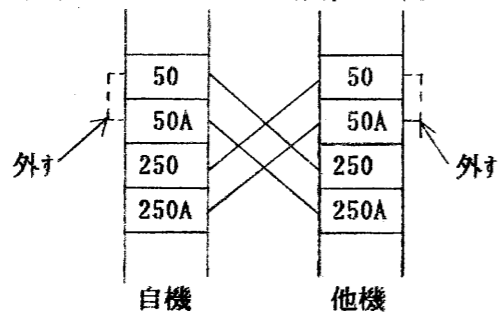
STD



改定 CHANGE ショートカット一部変更 91-6-11 小口 春雄 検査 44-443 岡田 有期検査 2DX(10) 2) 主機 2111 42.8-20 森田 ショートカット一部変更 93-10-26 増原 清 ショートカット一部変更 93-12-1 増原 清 42.8L2ニ 部品検査 3X(42.8) 2DX(10) 96-7-10 森田 52T, 52X, 21 1-29 98-10-11 増原 清	電源表示 POWER SOURCE INDICATION	クランクケース ヒーター回路 CRANKCASE HEATER CIRCUIT	運転指令・保護回路 RUNNING SIGNAL PROTECT CIRCUIT	異常表示 ALARM INDICATION	クーラ送風機 運転回路 COOLER UNIT FAN RUNNING CIRCUIT	圧縮機運転回路 (入-△) COMP. RUNNING CIRCUIT	運転表示 RUNNING INDICATION	液ライン LIQUID LINE	バイパスライン BYPASS LINE	同時起動防止 SIMULTANEOUS STARTING INTERLOCK
	REF. C3M7339	0 MEL1 4	MITSUBISHI ELECTRIC CORPORATION	91-5-27	ACS-SE/SD	CAD	展開接続図	C3N2282	F	

注意

- 1) 容量制御回路は図に示すようにユニット形名によりそれぞれ異なります。
- 2) ◎---◎は 冷凍機ユニット ↔ クーラーユニット間の現地接続を示します。
- 3) 電熱器 (H) は圧縮機停止中常時通電下さい。圧縮機停止時に主電源をOFFにする恐れがある場合には電熱器の電源は別電源としKX, KYに接続下さい。(この時X-KX, Y-KYの短絡は取外して下さい。)
- 4) 63PWは冷却水ポンプインターロックです。断水開閉器接点又は冷却水ポンプ運転用電磁開閉器のa接点を必ず接続下さい。
- 5) 21CWは冷却水用電磁弁です。水用電磁弁取付要領図CX17173により現地水配管に取り付けた電磁弁のリード線を接続下さい。
- 6) タイムスイッチ (2D) による冷凍時間のセットは、ユニット据付後、庫内状況にあわせてセット下さい。
- 7) 保護開閉器が作動した場合ユニットは停止し表示灯 (OL) で知らせます。操作開閉器 (切・リセット) を押すと表示灯は消灯します。
- 8) 温度調節器 (23) の作動は次のとおりです。
庫内温度下降により H1-C間ON
庫内温度上昇により L1-C間ON
- 9) TR (変圧器) は「異電圧仕様」にのみ付属します。
- 10) 同時起動防止インターロック結線は下記により行って下さい。



同時起動防止インターロック結線方式

記号説明

記号	説明	記号	説明
MC	電動機 (圧縮機)	21CX.2DTX	補助継電器
MF1.2	電動機 (送風機)	88HX.6X	補助継電器
WL	表示灯 (白)	23D	温度開閉器 (除霜終了検知)
RL	表示灯 (赤)	52C	電磁接触器 (圧縮機)
OL	表示灯 (オレンジ)	42C.6C	電磁接触器 (圧縮機)
H	電熱器 (クランクケース)	52F1.2	電磁接触器 (送風機)
23	温度調節器	51C	過電流継電器 (圧縮機)
F	ヒューズ	51F1.2	過電流継電器 (送風機)
21CW	電磁弁 (冷却水用)	3X.52X.2DX1	補助継電器
3-52.3W	操作開閉器	2DX11.2DX2	補助継電器
63D	圧力開閉器 (高低圧)	3Y.2AX.42X	補助継電器
63Q	圧力開閉器 (油圧)	2A.62D.2DT2	限時継電器
63A	圧力開閉器 (ポンプダウン)	2C.23T.2Q	限時継電器
49C	温度開閉器 (巻線保護)	24C-8	電磁弁 (容量制御)
26C	温度開閉器 (吐出ガス)	PSW	圧力開閉器 (凝結コントロール)
21CM	電磁弁 (中間冷却ライン)	PS	圧力開閉器 (容量制御)
21CR	電磁弁 (冷凍ライン)	43D	切換スイッチ (吸込ダンパ)
21CG	電磁弁 (除霜ライン)	MD(33D1.2)	電動機 (ダンパモータ)
21CB	電磁弁 (均圧)	2D	タイムスイッチ
MCBH	配線用遮断器 (デフロストヒータ)	DH1.2	デフロストヒータ (吐出ダンパ)
63PW	ポンプインターロック (現地準備)	DH51.61	デフロストヒータ (吸込ダンパ側面)
2D1.2D2.52T	限時継電器		
DH3.4	デフロストヒータ (相フランジ)	DH52.62	デフロストヒータ (吸込ダンパ下部)
DH71.81	デフロストヒータ (吸込ダンパ羽根)	2AX1.2DX	補助継電器
88HY	補助継電器	DH11~14	デフロストヒータ (吐出チャンバ一室)
30X, 23X	補助継電器		
TR	変圧器 (オプション)	52T1	限時継電器

CHANGE 改定

控 0 出図用 外注用 4 計画 1 MEI 1	DIM. IN mm 尺度 SCALE : NTS	mitsubishi electric corporation NAGASAKI WORKS		検 認 APPROVED 大 藪	TITLE ACS-SE (STD) 展開接続図 (記号・説明) C3N2285	REV	
		作成日付 DATE	91-5-23				検 認
		作 成 DRAWN	堀 里				
		照 査 CHECKED	井				
		設 計 DESIGNED	森 田				