

空 冷 式 ブ ラ イ ン チ ラ ー 仕 様 書 仕様書番号

御使用先	殿	電 源	200V	50Hz
御注文元	殿	始動方式	圧縮機…スター・デルタ	送風機…直入
弊社工事番号		用 途		

形 名	BAL-60ASA	法定冷凍トン/台	23.15	台数	1台
-----	------------------	----------	-------	----	----

周 波 数	Hz	50	
冷 却 能 力	kW [kcal/h]	90.3 [77,600]	
ブ ラ イ ン	種 類	—	ナイラインZ1
	濃 度	wt%	40
	凍 結 点	°C	-15
	比 重	—	1.051
	比 熱	J/g·K [cal/g°C]	3.57 [0.852]
ブ ラ イ ン 冷 却 器	ブライン入口温度	°C	0
	ブライン出口温度	°C	-5
	ブライン流量 ※1	m ³ /h	17.3
	水圧損失	kPa [mAq]	22 [2.2]
外 気 条 件			DB=35°C

・使用限界出口温度
MIN. -10°C~MAX. 5°C

・ブライン使用限界圧力
MAX. 1.0MPa

・使用外気温度範囲：-10~+40°C

圧 縮 機 半密閉スクリー式×1台
(電動機三相2P 呼称出力 45kW)
(オイルヒーター 180W)

送 風 機 プロペラファン×6台
(電動機三相8P, 0.7kW×6台)

ブライン冷却器 乾式シェルアンドチューブ式

空 冷 凝 縮 器 プレートフィン式

使 用 冷 媒 R404A (チャージ済)

冷 凍 機 油 エステル油 (MEL56 (N) (チャージ済))

容 量 制 御 (%) 100-70-40-0

安 全 装 置 高低圧開閉器・吐出温度保護サーモ
凍結防止サーモ・巻線保護サーモ
過電流リレー・ブライン温度上限サーモ
逆転防止リレー・安全弁 (圧縮機)

塗 装 色 安全弁 (空冷凝縮器)
マンセル 5Y 8/1

※1 ブライン 流量 (使用限界 MIN. 14~MAX. 42)

ブライン配管接続方向 反サービス面側

電源接続方向 左側面

防熱工事 施工済 (ブライン冷却器)

騒 音 71dB (A)

騒音はユニット正面から1m離れて、1.5m高さで測定した値で無響音室基準です。反響音の影響を受ける据付状態ではこの値より3~5dB (A) 高くなります。

製 品 質 量 2400 kg (計算値)

運 転 質 量 2500 kg (計算値)

圧着端子・ワイヤマーク 無 (-)

リモコンパネル 無 (-)

付 属 品 防振パッド

注記:ブラインを直接、お客様の製品 (食品等) に使用しないで下さい。

標準外仕様		<table border="0" style="width: 100%;"> <tr> <td style="width: 5%; text-align: center;">添付図面</td> <td>ユニット外形図</td> <td>EY323895A</td> </tr> <tr> <td></td> <td>冷媒配管系統図</td> <td>EY330352</td> </tr> <tr> <td></td> <td>展開接続図</td> <td>EY348680</td> </tr> <tr> <td></td> <td>展開接続図</td> <td>EY348681C</td> </tr> <tr> <td></td> <td>展開接続図</td> <td>EY348682C</td> </tr> <tr> <td></td> <td>展開接続図</td> <td>EY348683A</td> </tr> <tr> <td></td> <td>展開接続図</td> <td>EY348684</td> </tr> <tr> <td></td> <td>展開接続図</td> <td>EY348685</td> </tr> <tr> <td></td> <td>展開接続図</td> <td>EY348686A</td> </tr> <tr> <td></td> <td>据付工事の注意事項</td> <td>EY417056</td> </tr> </table>	添付図面	ユニット外形図	EY323895A		冷媒配管系統図	EY330352		展開接続図	EY348680		展開接続図	EY348681C		展開接続図	EY348682C		展開接続図	EY348683A		展開接続図	EY348684		展開接続図	EY348685		展開接続図	EY348686A		据付工事の注意事項	EY417056
添付図面	ユニット外形図	EY323895A																														
	冷媒配管系統図	EY330352																														
	展開接続図	EY348680																														
	展開接続図	EY348681C																														
	展開接続図	EY348682C																														
	展開接続図	EY348683A																														
	展開接続図	EY348684																														
	展開接続図	EY348685																														
	展開接続図	EY348686A																														
	据付工事の注意事項	EY417056																														

除外工事：据付・基礎工事・給排水工事・電気接続工事・電源開閉器・止弁 (ブライン用)・試運転作業
その他本仕様書に明示なき事項

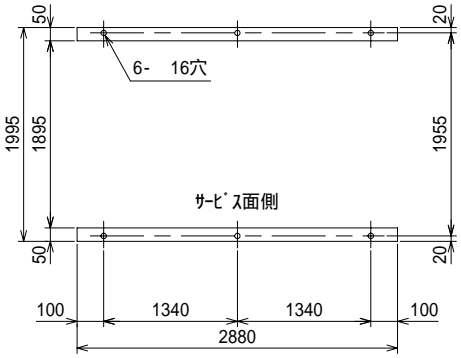
△安全に関するご注意
ご使用の前に、「取扱説明書」「工事説明書」をよくお読みのうえ正しくお使い下さい。

改定		検 認	作 成

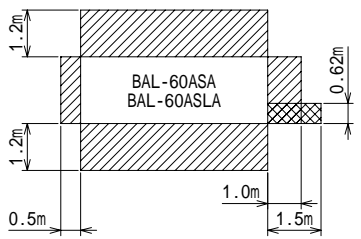
記録区分 R 図面番号 EY323895 頁 PG 01 日付 070922 副番 A 部品ファイル番号 AZ BAL ASA

品番 ITEM	品名 DESCRIPTION	子有無
E000	ユニットカ イケイス	

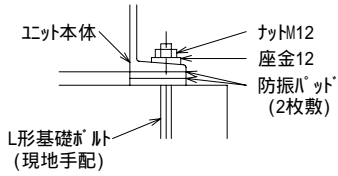
基礎との当り面
(ユニット底部)



据付スペース

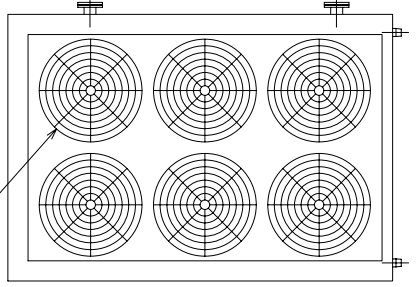


基礎ボルト詳細図



注; 防振ナットは2枚敷(6ヵ所)としナットは軽く締付けて下さい。(かたく締付けると防振効果がありません。)

名称	接続部形状
ブライン入口	JIS 10K-100A
ブライン出口	JIS 10K-100A
ドレン(送風機室)	PT2おねじ
ドレン(機械室)	樋口(100×35)左右側面2ヵ所
電源引込口	穴は現地加工



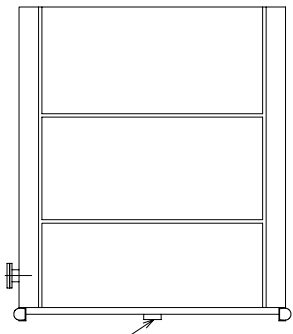
御注意

- 電線管用穴は、電源引込口の
小パネルを外し、電線管サイズに
合わせて穴加工して下さい。
- ユニットの据付に際しては、
ユニットの周囲に保守・点検・
風の吸込の為、図示の
スペースを確保願います。
(斜線部に壁や障害物が
無い様にして下さい。)
- ブライン配管接続時、入口と出口を
間違え無い様、充分注意して下さい。
- ブライン入口配管には、必ずストレーナ
(20メッシュ程度)を設けて下さい。
- 圧縮機をサービスの為
ユニットより取り出す場合は、
ユニット右側面へ取り出して下さい。
(図中 斜線部)

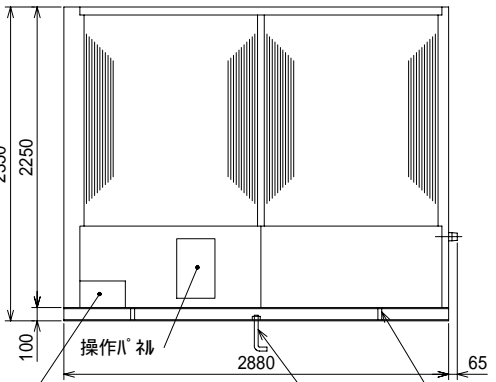
↑ 風吹出

→ 風吸込

← 風吸込

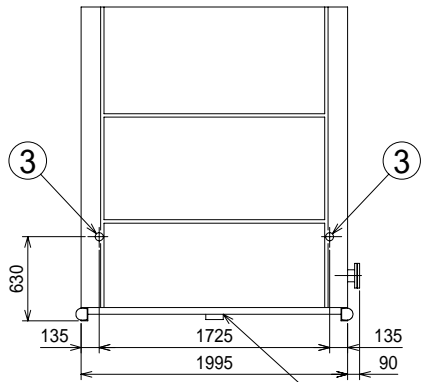


左側面

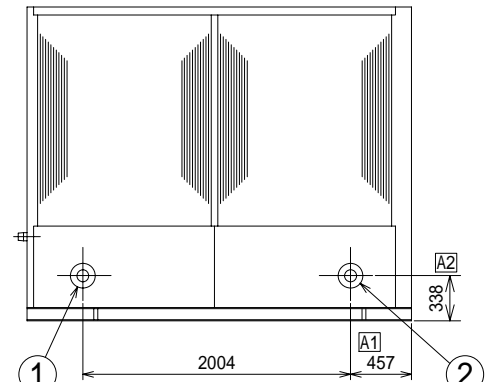


サービス面(正面)

基礎ボルト
M12 x 250
6ヶ所
板別手
(吊り上げ用)



右側面



配管側

12	13	14	43	44	45
----	----	----	----	----	----

改定 CHANGE

本図70AD化のため
A1 / 寸法11元460
A2 / 寸法11元317
'07-9-22 谷口、
森本、青木

控 1

出図用

外注用

計画 0

MITSUBISHI ELECTRIC CORPORATION
NAGASAKI WORKS

作成日付 DATE 2000-5-19

検認 APPROVED

作成 DRAWN 築地

照査 CHECKED 梅木

設計 DESIGNED 平野 塚本

梅木 山田

BAL-60ASA/60ASLA

CAD

TITLE

ユニット外形図

EY323895

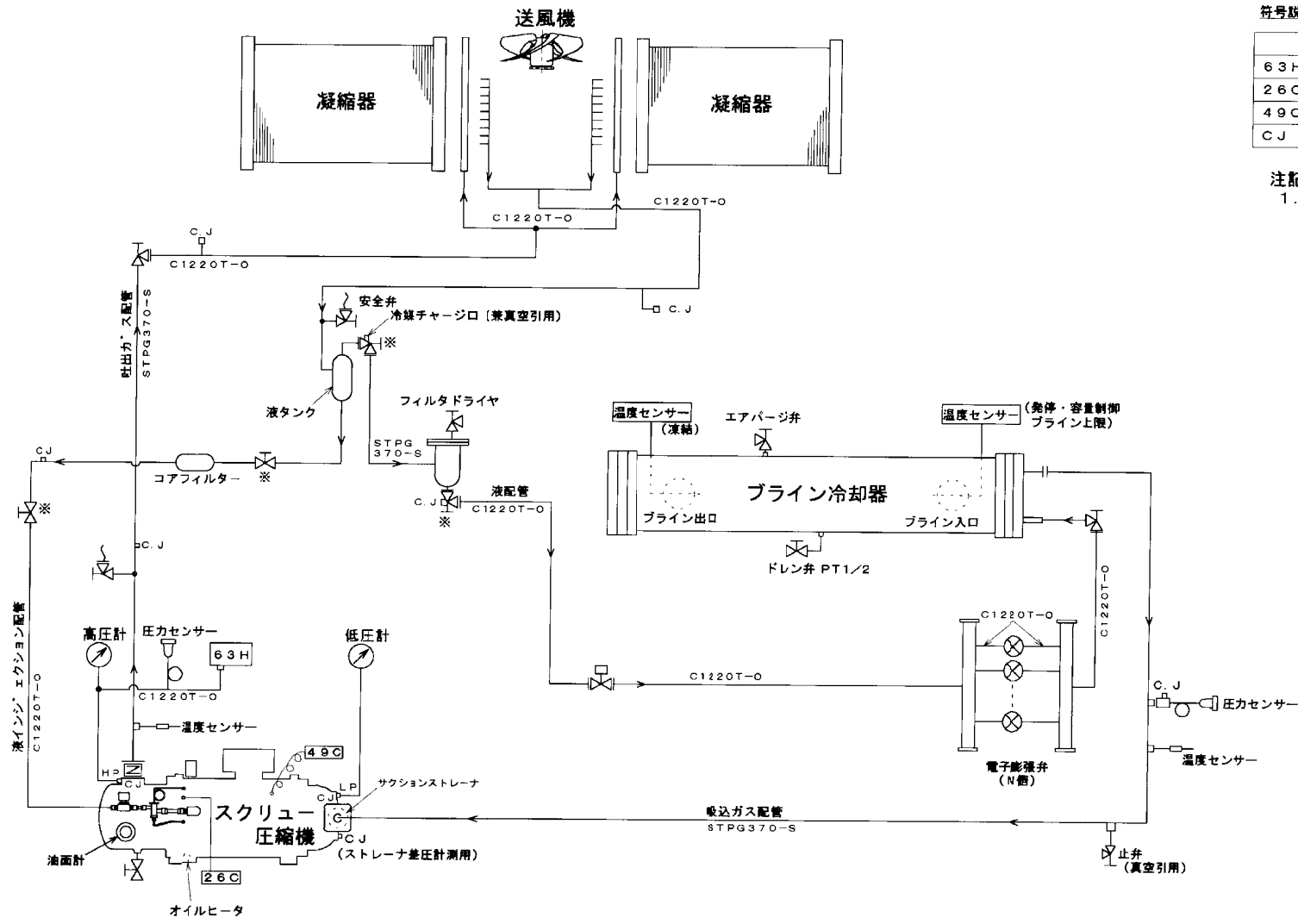
REV A

符号説明

略符号	一覧表
63H	高圧圧力開閉器
26C	温度開閉器 (吐出カ'ス)
49C	温度開閉器 (巻線保護)
CJ	チェックジョイント

注記

- ※印部ノ止弁ヲ閉ニスト「液封」ニナル恐レガ有リマス。止弁ノ操作時ハ液封トナラナイヨウ十分ニ注意下サイ。
 ①液ライン電磁弁
 ・液出口止弁
 ・フィルタドライヤ後止弁
 ②インジェクションライン止弁
 ・凝縮器出口止弁
 ・コアフィルタ後止弁



CHANGE 改定

REF. EY327314

控	1
出図用	
外注用	
計画	
DIM. IN mm	
尺度 SCALE	
NTS	

MITSUBISHI ELECTRIC CORPORATION NAGASAKI WORKS			
作成日付 DATE	201-4-19	検 認 APPROVED	
作 成 DRAWN	小柳		
査 査 CHECKED	清マ		
設 計 DESIGNED	海本	清マ	

12	3	14	43	44	45
BAL-000ASA/ASLA					CAD
TITLE 冷媒配管系統図					
EY330352					REV

据付工事に関する注意事項

1. 据付工事

(a) 据付

- (イ) ユニットの吊上げはユニット枠の4本の吊具を利用して下さい。
- (ロ) ユニットの基礎はコンクリート又は鋼製として下さい。
- (ハ) 据付の際は基礎の上に付属の防振パッドを敷き、その上にユニットを据付けて下さい。
基礎ボルトのナットは指で締め付ける程度で充分です。
- (ニ) ユニットの運転中に結露する箇所がありますので、必ず基礎に排水溝を設けて下さい。

(b) 据付スペース

ユニットの据付に際してはユニットの周囲に保守・点検のためユニット外形図に示すスペースを確保して下さい。

2. 配管工事

(a) ブライン

- (イ) ブライン冷却器のブライン出入口にはフランジを使用しています。(相フランジ付)
ブラインは反サービス面より見て左より入り右に出るように配管します。
- (ロ) ブラインの出入口に温度計を是非付けて下さい。サービスの際に便利です。
また、配管には適宜仕切弁を付けてブライン冷却器だけ切離してブライン抜きができるようにして下さい。
- (ハ) 清掃時に化学洗剤が使えるようにブライン冷却器と仕切弁の間に接続口を付けて下さい。
- (ニ) ブラインポンプの振動、騒音が問題になる時はポンプの吸込、吐出管の一部に可換管を使用して下さい。
- (ホ) ブライン入口配管には清掃可能なストレーナ(20メッシュ程度)を設けて下さい。
- (ヘ) 配管には適宜吊具を付けて、ブライン冷却器の継手に無理な荷重がかからないようにすること、及びブライン配管の防熱をすることは勿論です。
- (ト) ブラインの出入口にヘッドロス測定用圧力取出口を設けて下さい。
ブライン流量が規定水量(使用制限)内であることを確認の際便利です。
- (チ) ブラインの許容水圧(上限)は1.0MPaです。これ以上の水圧がかからないようにして下さい。

3. 電気工事

(a) 主電源接続

- (イ) 主電源の電圧変動は名板値の±10%以内、また相間アンバランスは2%以内であることを確認して下さい。
- (ロ) 電動機の回転方向はオイルセパレータ側から見て右回転として下さい。
圧縮機のサイトグラスでゲートロータがモータ側へ回転するのが正回転です。

(b) 制御回転接続

- (イ) ブラインポンプのインターロックを必ずとって下さい。
- (ロ) 電熱器(オイルヒータ)回路はシーズン中、常に通電する必要があるため夜間等主電源を切る恐れのある場合はヒータ回路だけ主電源とは別の電源からとるようにして下さい。
- (ハ) ユニットの必ずアースして下さい。

(c) 配線チェック


- 下記項目をチェックして下さい。
- (イ) 電源サイズ、遮断器サイズは適当か。 (ロ) 電気工事は規格を満足しているか。
- (ハ) 結線に誤りはないか。 (ニ) インターロックは正しく作動するか。
- (ホ) コンタクタの各接点は均一に当たっているか。作動は確実か。

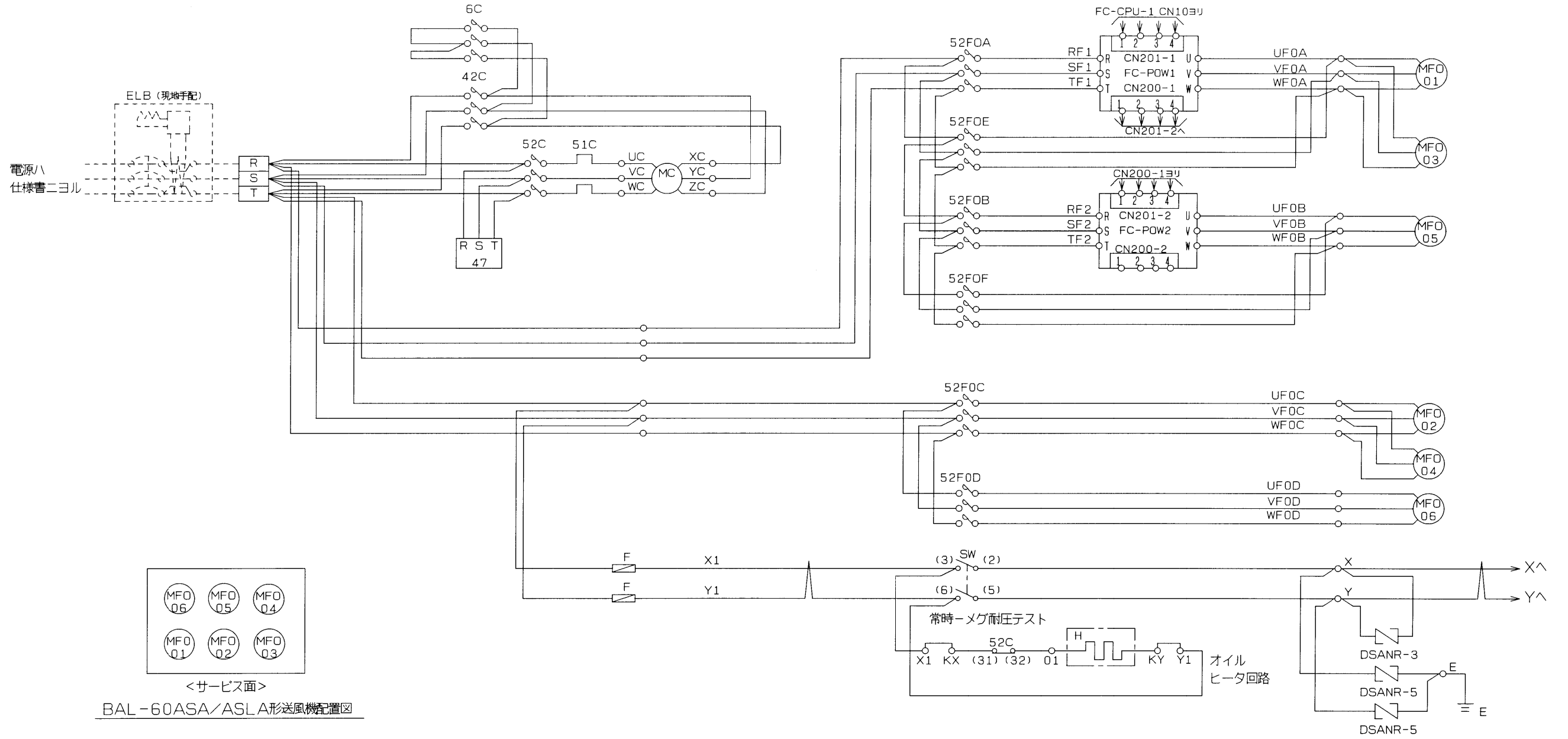
(d) ポンプの連動運転による水温上昇防止

ユニットの停止中にポンプのみ運転すると、ポンプの発熱により水温が異常上昇することがあります。
水温上昇(MAX. 35℃)によりポンプを停止させる保護サーモを設けて下さい。

品名 DESCRIPTION ニカンズルシステムユニット
 部品ファイル番号
 数量 001121
 日付 DATE 01
 頁 PG
 図面番号 DRAWING No. EY417056

改定 CHANGE

出図先	第3角法 3RD ANGLE PROJECTION	MITSUBISHI ELECTRIC CORPORATION	BAL-OCOASA/ASLA	
検		NAGASAKI WORKS	据付工事に関する注意事項	
	DIM IN mm	作成 DRAWN 珠地	検認 APPROVED.	
	尺度 SCALE : NTS	照査 CHECKED 山下		
	作成日付 DATE 00.11.21	設計 DESIGNED 山下	山田	EY417056
				REV

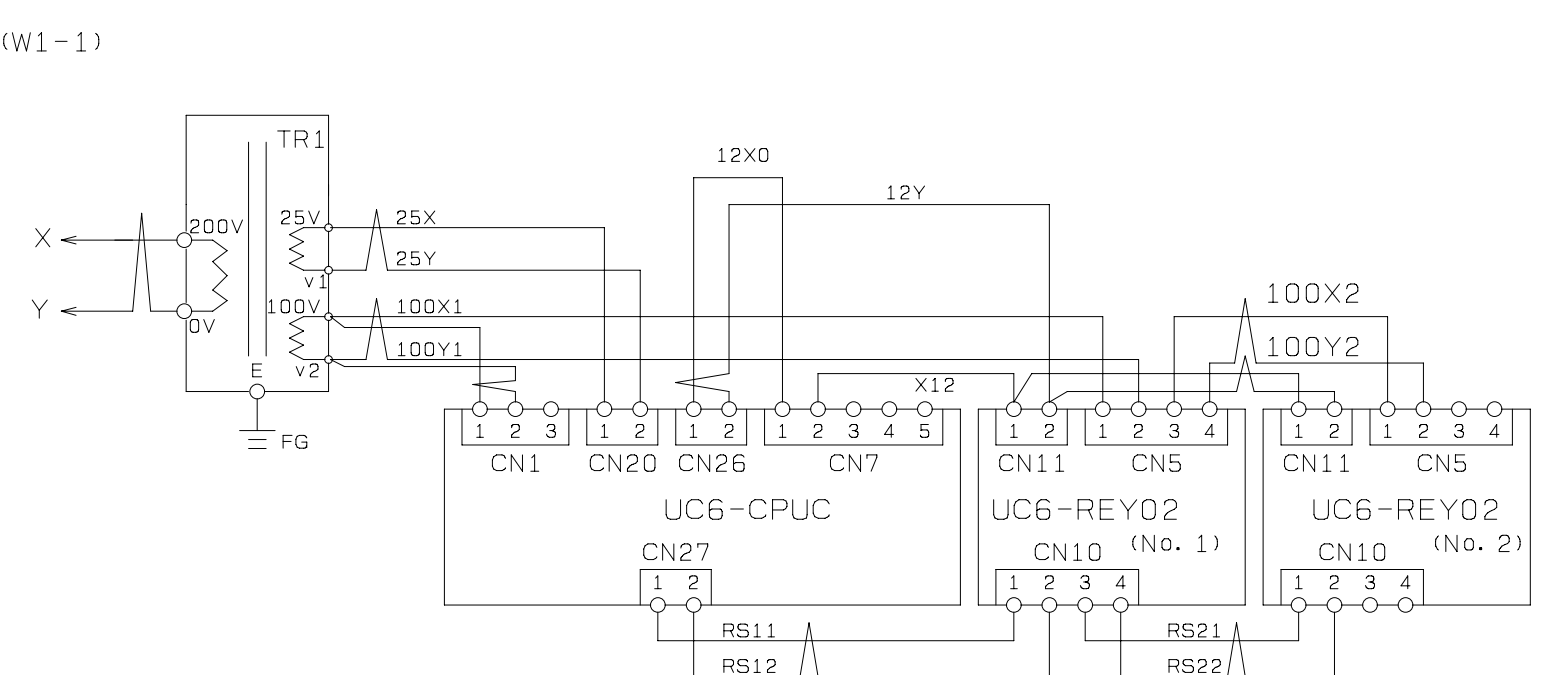
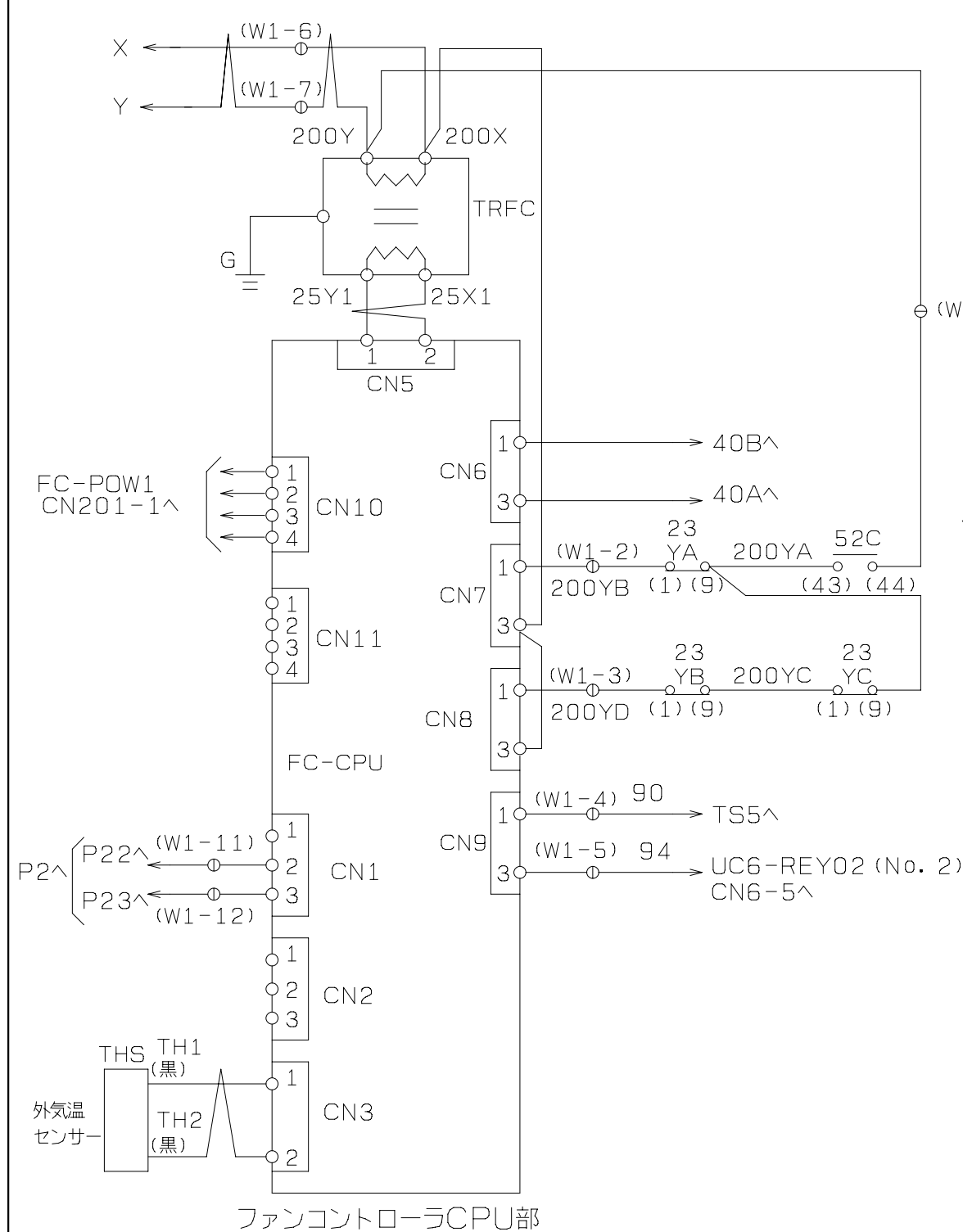


MFO 06 MFO 05 MFO 04
 MFO 01 MFO 02 MFO 03
 <サービス面>
 BAL-60ASA/ASLA形送風機配置図

図面	12	13	14	43	44	45
コード		8				

CHANGE 改定	REF. EY329229	3RD ANGLE PROJECTION 第3角法	MITSUBISHI ELECTRIC CORPORATION NAGASAKI WORKS		BAL-60ASA/ASLA	CAD
	出図用	DIM IN mm	作成日付 DATE	04-4-20	TITLE 展開接続図	
	外注用	尺度 SCALE	作成 DRAWN	西山	REV	
	計画 1	NTS	照査 CHECKED	随木	平野	EY348680
			設計 DESIGNED	青木		

A
B
C
D
E
F



図面	12	13	14	43	44	45
コード		8				

改訂	CHANGE	線番TH1, TH2ヲ追加。 '05-10-14 西山, 青木	A	UC6-CPUB/元 UC6-CPUA。 '06-12-26 西山, 森本, 青木, 平野	B	UC6-CPUC/元 UC6-CPUB。 '11-1-31 森本, 原, 平野	C
----	--------	---------------------------------------	---	--	---	--	---

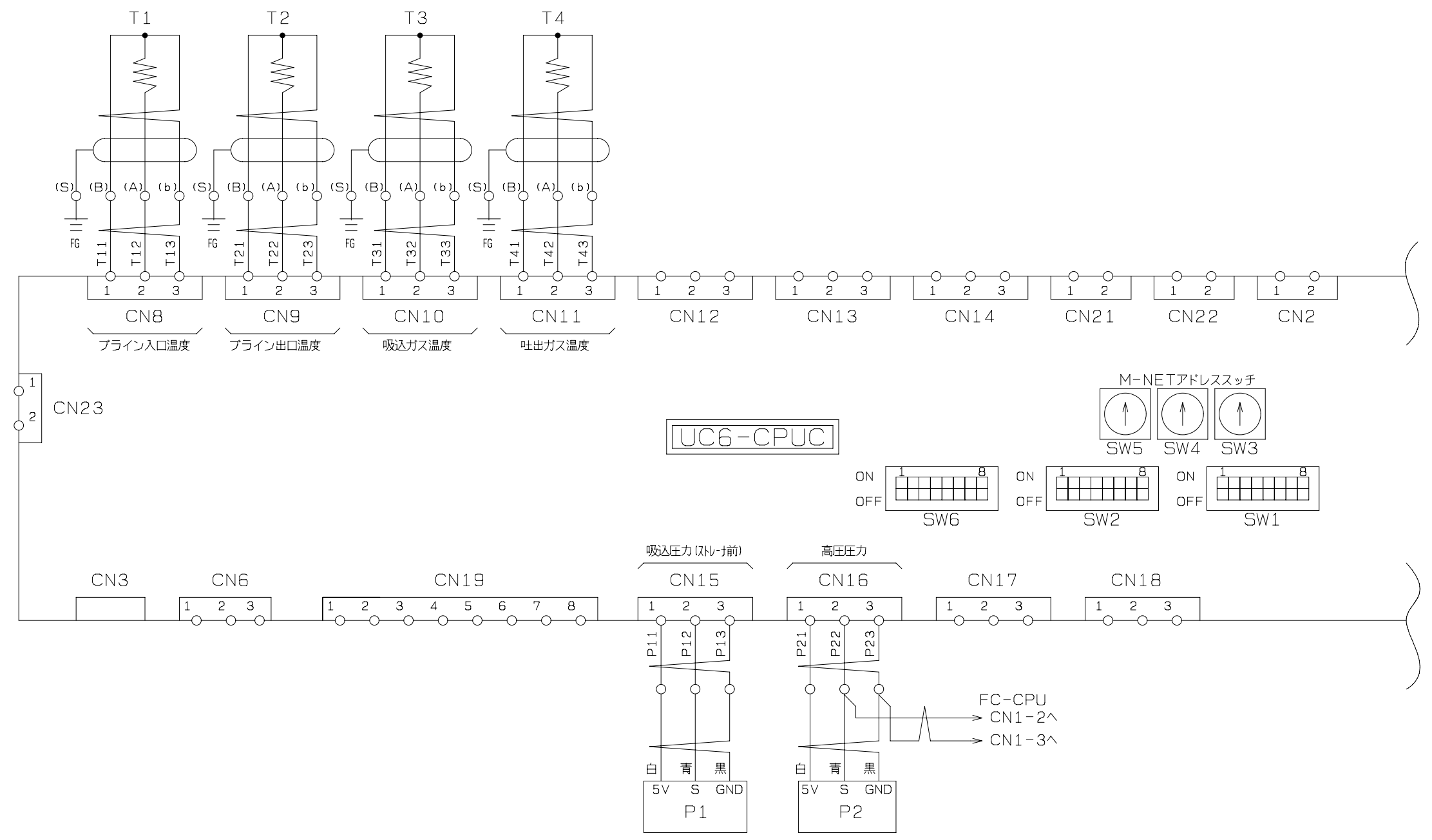
REF. EY340295

出図先	
控	

第3角法 3RD ANGLE PROJECTION		DIM IN MM		尺度 SCALE		作成日付 DATE	
				/ NTS		'04-4-20	
MITSUBISHI ELECTRIC CORPORATION							
作成 DRAWN	西山		検認 APPROVED				
照査 CHECKED	随木						
設計 DESIGNED	青木		平野 山田				

BAL-000ASA/ASLA	CAD	展開接続図
EY348681	C	

A
B
C
D
E
F



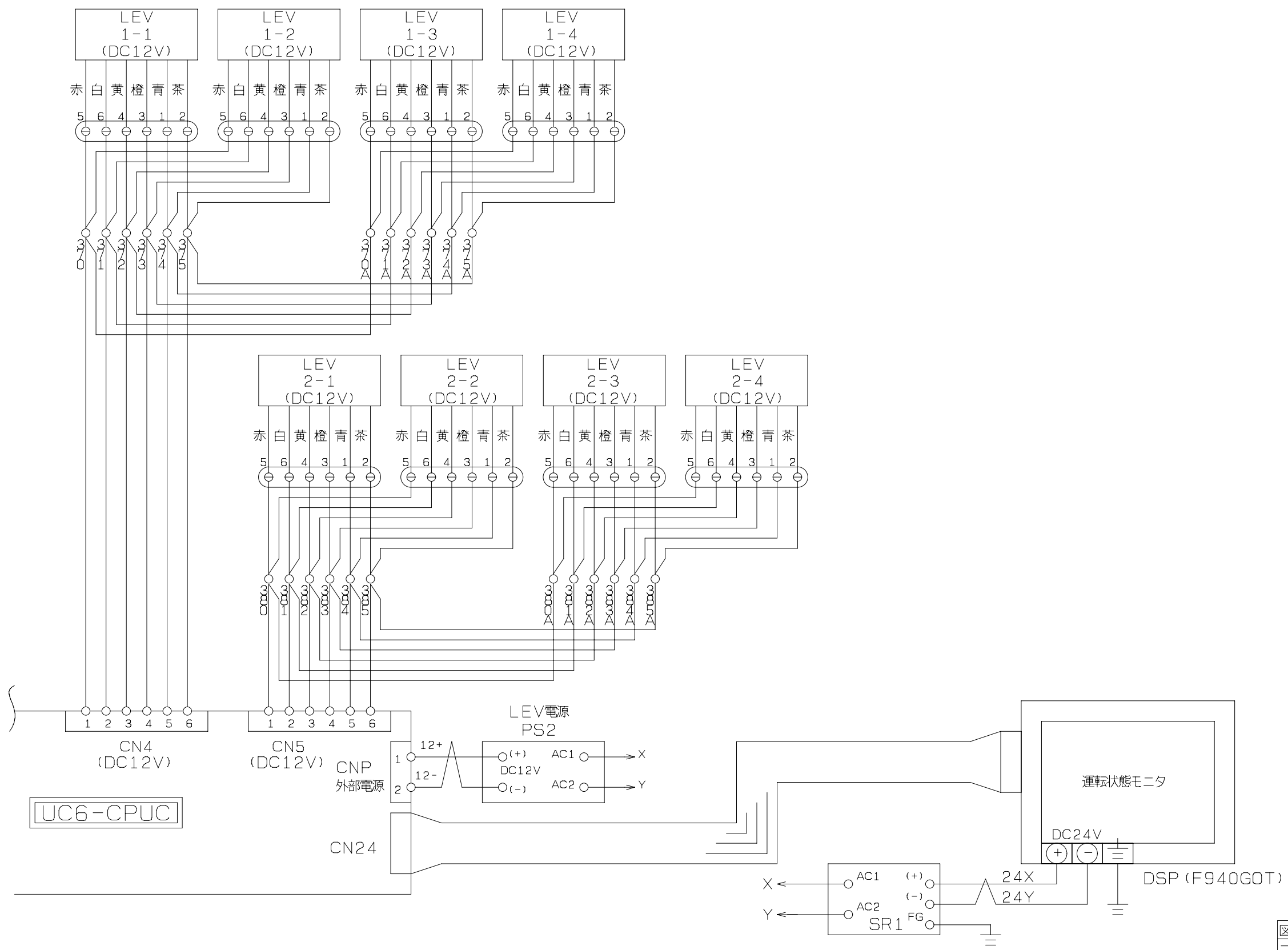
図面	12	13	14	43	44	45
コード			8			

1	2
改定 CHANGE	
UC6-CPUB/元 UC6-CPUA. '06-12-26 西山, 森本, 青木, 平野	A
型名/元BCL. '07-7-18 西山,	B
UC6-CPUC/元 UC6-CPUB. '11-1-31 森本, 原, 平野	C

出図先	控	0
作成 DRAWN	西山	検査 CHECKED
設計 DESIGNED	平野	承認 APPROVED
REF. EY348682		

第3角法 3RD ANGLE PROJECTION	DIM IN MM	尺度 SCALE	作成日付 DATE
	NTS	'04-4-20	
MITSUBISHI ELECTRIC CORPORATION			
作成 DRAWN	西山	検査 CHECKED	承認 APPROVED
設計 DESIGNED	平野	平野	山田

BAL-000ASA/ASLA	CAD
展開接続図	
EY348682	REV C

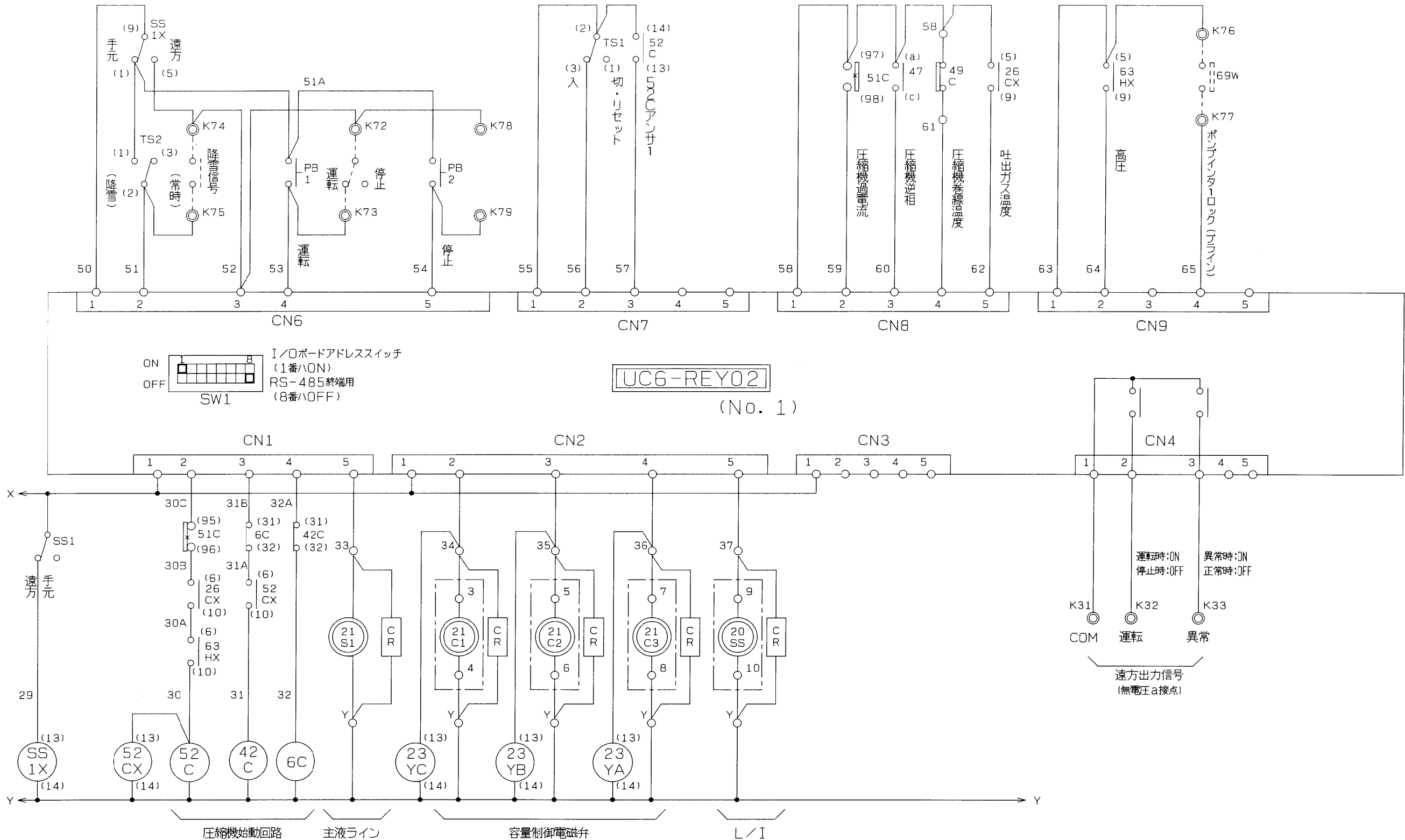


改定
CHANGE

UC6-CPUC元
UC6-CPUA
'11-1-31
森本, 原, 平野

A										
出図先	控	0	第3角法 3RD ANGLE PROJECTION	DIM IN MM	尺度 SCALE	作成日付 DATE	BCL-60ASA			CAD
作成 DRAWN	西山		MITSUBISHI ELECTRIC CORPORATION			検査 CHECKED		随木		展開接続図
設計 DESIGNED	青木					承認 APPROVED		山田		REV
REF. EY340297						平野		EY348683		A

図面	12	13	14	43	44	45
コード			8			



I/Oボードアドレススイッチ
(1番ハON)
RS-485終端用
(8番ハOFF)

UC6-REY02
(No. 1)

運転時:ON
停止時:OFF
異常時:ON
正常時:OFF

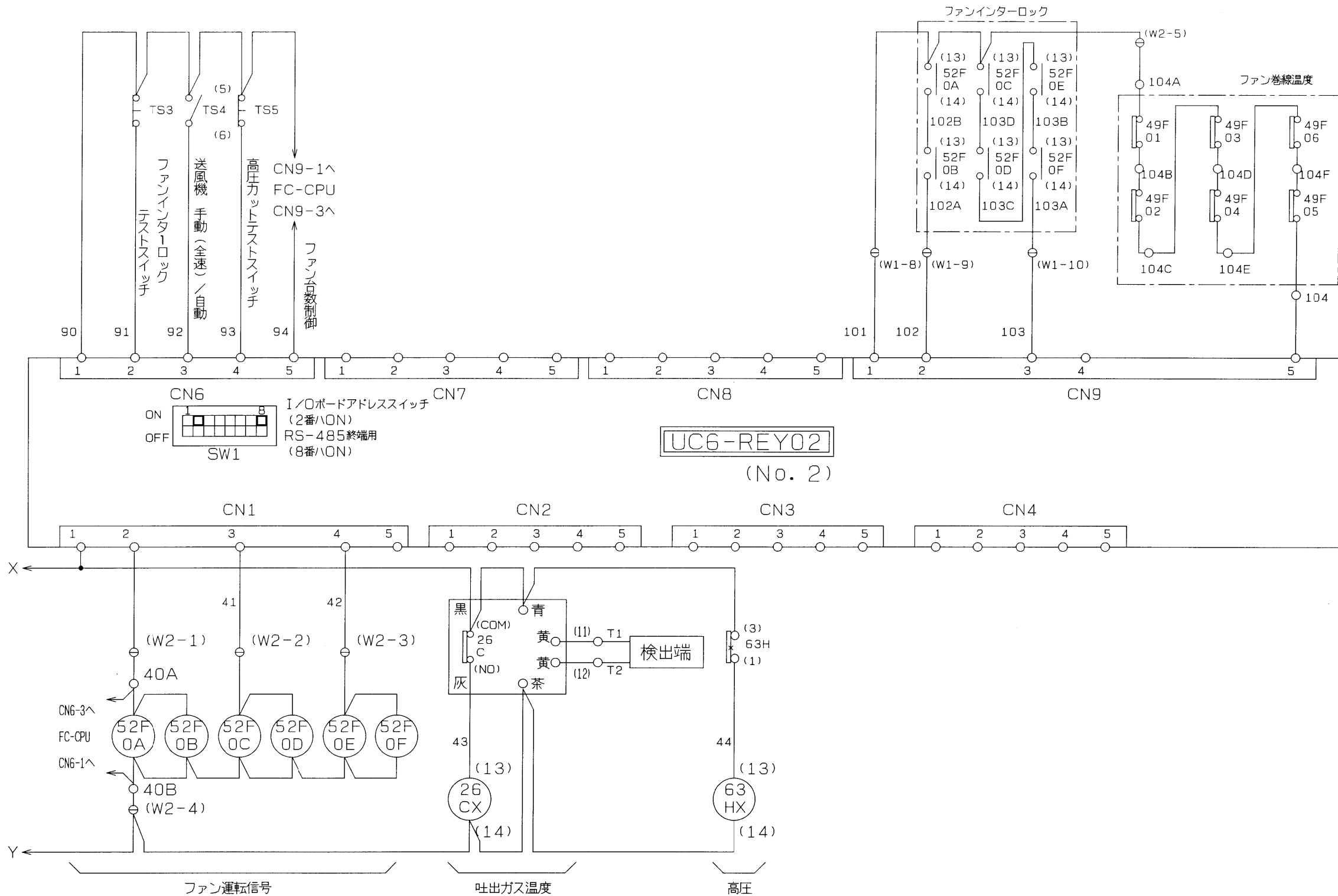
COM 運転 異常

遠方出力信号
(無電圧a接点)

図面	12	13	14	43	44	45
コード						

改訂 CHANGE	出図先	第3角法 3RD ANGLE PROJECTION	DIM IN MM	尺度 SCALE	作成日付 DATE	BAL-000ASA/ASLA	CAD
	控			NTS	'04-4-20	展開接続図	
		MITSUBISHI ELECTRIC CORPORATION	作成 DRAWN	西山	検認 APPROVED		
			照査 CHECKED	随木	平野 山田	EY348684	
		設計 DESIGNED	青木				

REF. EY340298



図面	12	13	14	43	44	45
コード		8				

改定
CHANGE

REF. EY340299

出図先 控 0	第3角法 3RD ANGLE PROJECTION	DIM IN MM	尺度 SCALE NTS	作成日付 DATE 04-4-20
MITSUBISHI ELECTRIC CORPORATION				
作成 DRAWN 西山	検査 CHECKED 随木		確認 APPROVED 平野 山田	
設計 DESIGNED 青木				

BAL-000ASA/ASLA CAD

展開接続図

EY348685 REV