

水冷式スクリーブラインクーラ仕様書 仕様書番号 BCL280BL40V6

御使用先	殿	主電源	400V 60Hz
御注文元	殿	操作電源	200V 60Hz
弊社工事番号		始動方式	スター・デルタ
		用途	

形名	<b>BCL-280BSLA</b>	法定冷凍トン/台	91.94	台数	1台
----	--------------------	----------	-------	----	----

周波数	Hz	60		
冷却能力	kW{kcal/h}	328.4 [282, 400]		
ブライン	種類	—	ナブライン Z1	
	濃度	wt%	61	
	凍結点	°C	-30	
	比重	—	1.086	
	比熱	J/g·K{cal/g°C}	3.14 [0.750]	
凝縮器	冷却水入口温度	°C	32	・使用限界出口温度 MIN. 25°C~MAX. 40°C ・冷却水使用限界圧力 MAX. 1.0MPa
	冷却水出口温度	°C	37	
	冷却水流量 ※1	m³/h	119.4	
	水圧損失	kPa {mAq}	29 [2.9]	
ブライン冷却器	ブライン入口温度	°C	-15	・使用限界出口温度 MIN. -25°C~MAX. -11°C ・ブライン使用限界圧力 MAX. 1.0MPa
	ブライン出口温度	°C	-20	
	ブライン流量 ※2	m³/h	69.3	
	水圧損失	kPa {mAq}	36 [3.6]	

圧縮機 半密閉スクリーブ式 2台  
 (電動機三相2P 呼称出力 105kW×2台)  
 (オイルヒーター 250W×2台)

凝縮器 シェルアンドチューブ式  
 ブライン冷却器 シェルアンドチューブ式  
 サブクーラー プレート式  
 使用冷媒 R404A (チャージ済)  
 冷凍機油 エステル油 MEL32 (N)1 (チャージ済)  
 冷却水出入口方向 右側  
 ユニット塗装色 本体:マンテルN5.5  
 制御盤:マンテル5Y7/1

圧着端子・ワイヤマーク 無し  
 防熱工事 施工済  
 付属品 防振パッド

※1 冷却水流量はプルダウンを考慮して、  
 ブライン出口温度を-10°Cで設定しています。

※1 冷却水流量(使用限界 MIN. 70~MAX. 176)  
 ※2 ブライン流量(使用限界 MIN. 51~MAX. 152)  
 容量制御(%) 100-80-50-30-0  
 制御方式 全自動 屋内設置形 設置周囲温度 0°C~40°C  
\*積算運転時間表示、個別異常表機能付

安全装置  
 高圧開閉器 低圧異常保護回路  
 凍結防止サーモ 吐出温度保護サーモ  
 過電流リレー 巻線保護サーモ  
 逆転防止リレー ブライン温度上限サーモ  
 液面レベルスイッチ 安全弁(圧縮機・凝縮器兼用)

製品質量:5,550kg 運転質量:6,150kg

注記:ブラインを直接、お客様の製品(食品等)に使用しないで下さい。  
 また、ユニットは、冷凍空調機用水質ガイドライン「JRA-GL-02」の水質にてご使用下さい。

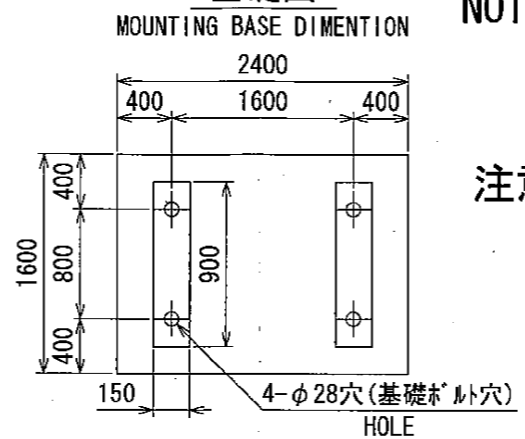
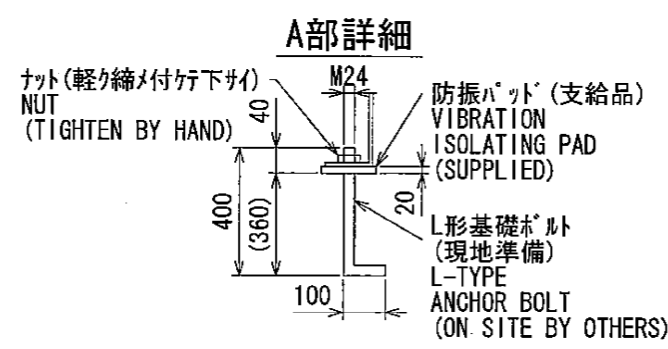
標準外仕様	ユニット外形図	EY347423
	冷媒配管系統図	EY345069
	展開接続図	
	① EY345145A	② EY345146A
	③ EY345147A	④ EY353441
	⑤ EY345149A	⑥ EY345150A
	⑦ EY353442	⑧ EY345152
	⑨ EY345153A	⑩ EY345154B
	電気工事仕様書	EYNT-10452B
	電源信号系統図	EYNT-10453-2
据付工事上の注意事項	EY431575B	

除外工事: 据付工事・給排水工事・電気接続工事・電源開閉器・止弁(ブライン・冷却水用)  
 その他本仕様書に明示なき事項

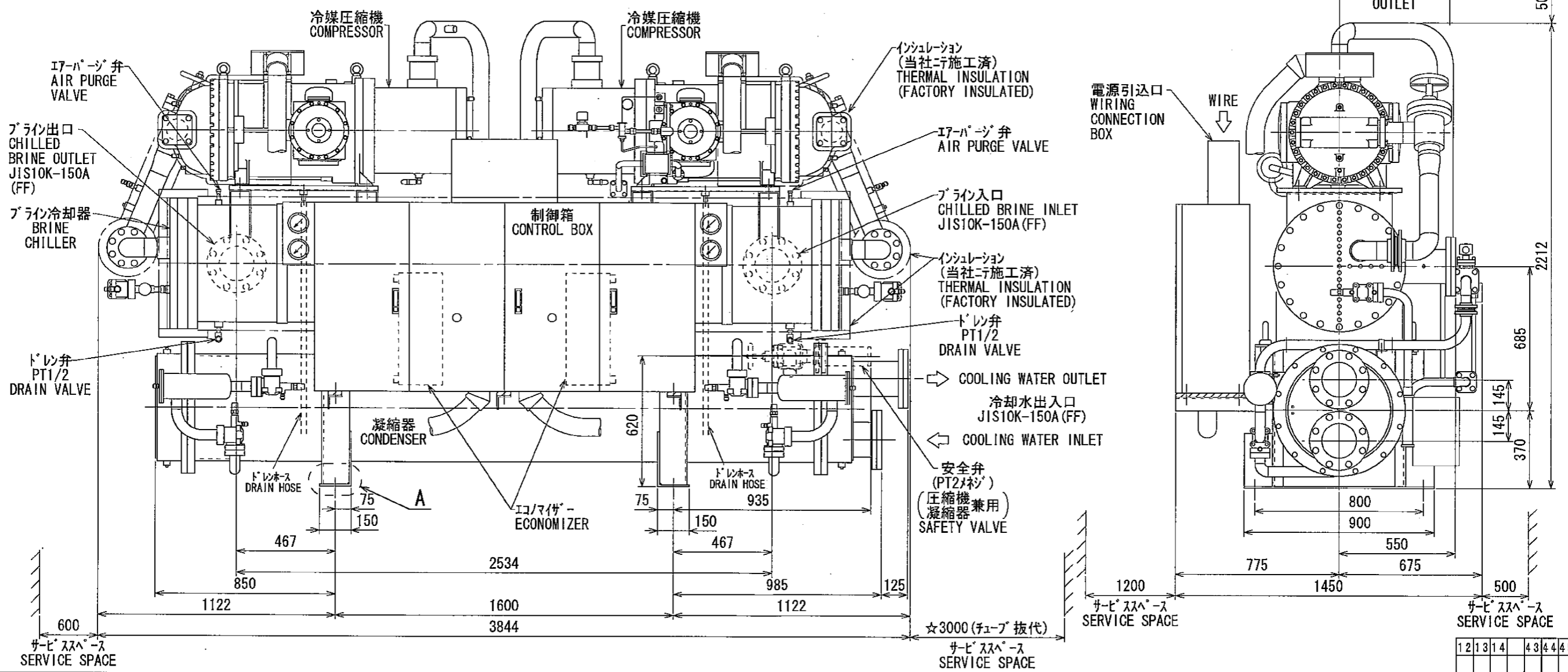
⚠ 安全に関するご注意  
 ご使用の前に、「取扱説明書」「工事説明書」をよくお読みのうえ正しくお使い下さい。

改定		検 認	作 成

基礎図



- NOTE.**
- ☆MARK IS SERVICE SPACE FOR REMOVAL OF CHILLER AND CONDENSER TUBING.
  - A WATER STRAINER MUST BE INSTALLED SURELY AT THE WATER INLET LINE FOR PROTECT THE HEAT EXCHANGER FROM INVASION OF PEBBLES OR FOREIGN SUBSTANCES.
  - PLEASE LEAD THE EXIT OF A DOREN HOSE TO AN EXHAUST PORT.
- 注意**
- ユニット据付に際してハ、ユニット周囲に保守・点検ノ為、図示ノスペースヲ確保下サイ。
  - 熱交換器内ニ異物ガ入りマスト伝熱管ヲ傷付ケル恐レガアリマステ、ブライン及ビ冷却水ノ入口配管ニハ必ずストレーナ(20メッシュ程度)ヲ設ケ下サイ。
  - 圧縮機ノ露キレホースヨリ排出シマステ、ホースノ出口ヲ排水口ヘ導行下サイ。



CHANGE 改 定	REF. EY344150	控 1		MITSUBISHI ELECTRIC CORPORATION		BCL-280BSLA	CAD
	出図用	外注用	DIM. IN mm	作成日付 DATE	04-3-1	TITLE ユニット外形図 OUTLINE DIAGRAM	
	計画	0	尺度 SCALE	作成 DRAWN	検査 CHECKED	EY347423	
				照査 DESIGNED	設計	REV	

1	2	3	4	4	3	4	4	5
---	---	---	---	---	---	---	---	---

**注意** ※印部/止弁ヲ閉ニシテ「液封」トナル恐レガアリマス。  
止弁ノ操作時ハ液封トナリ得テ充分ニ注意下サレ。

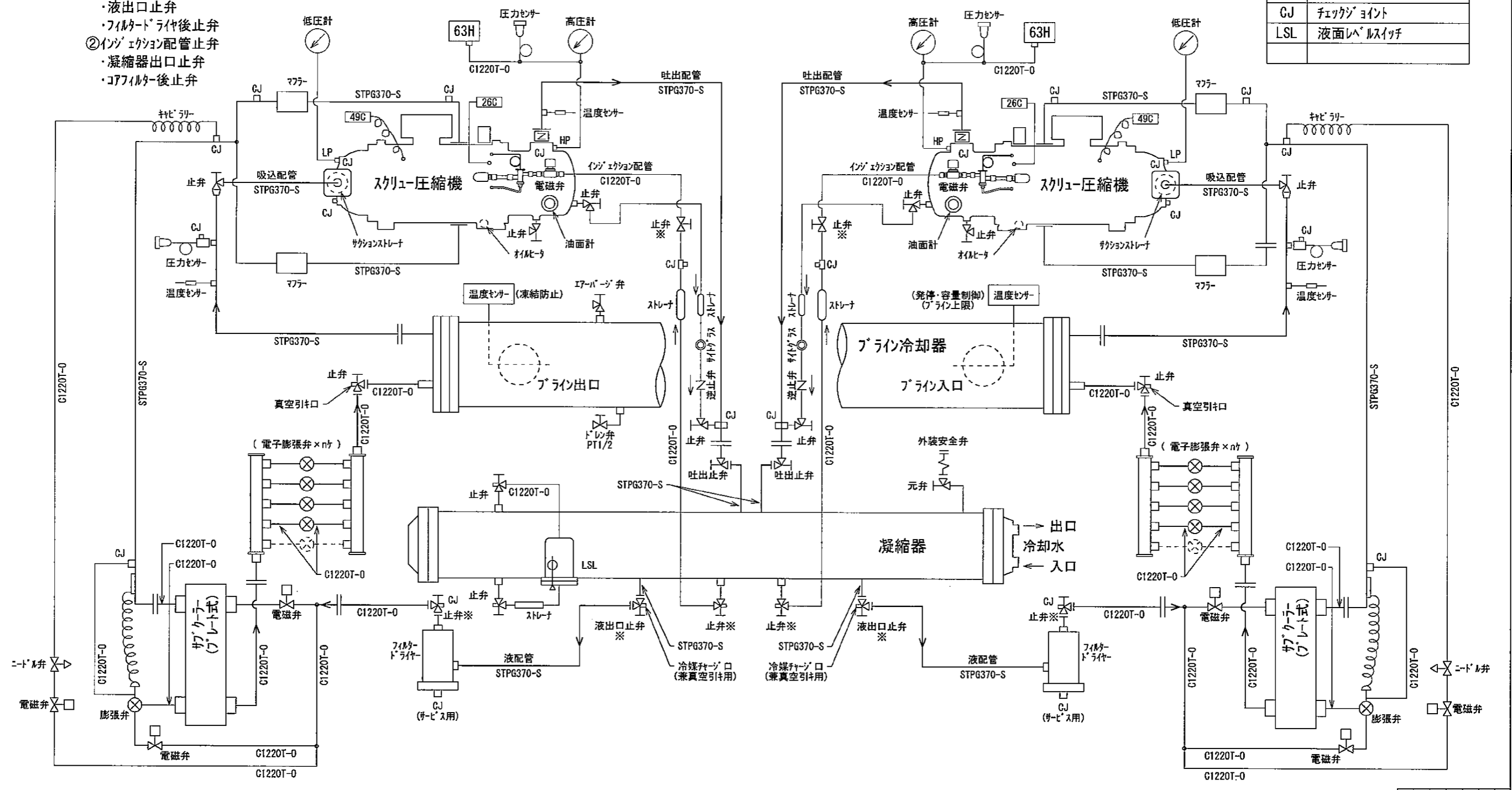
①液配管止弁  
・液出口止弁  
・フィルター直後止弁

②インジェクション配管止弁  
・凝縮器出口止弁  
・コアフィルター後止弁

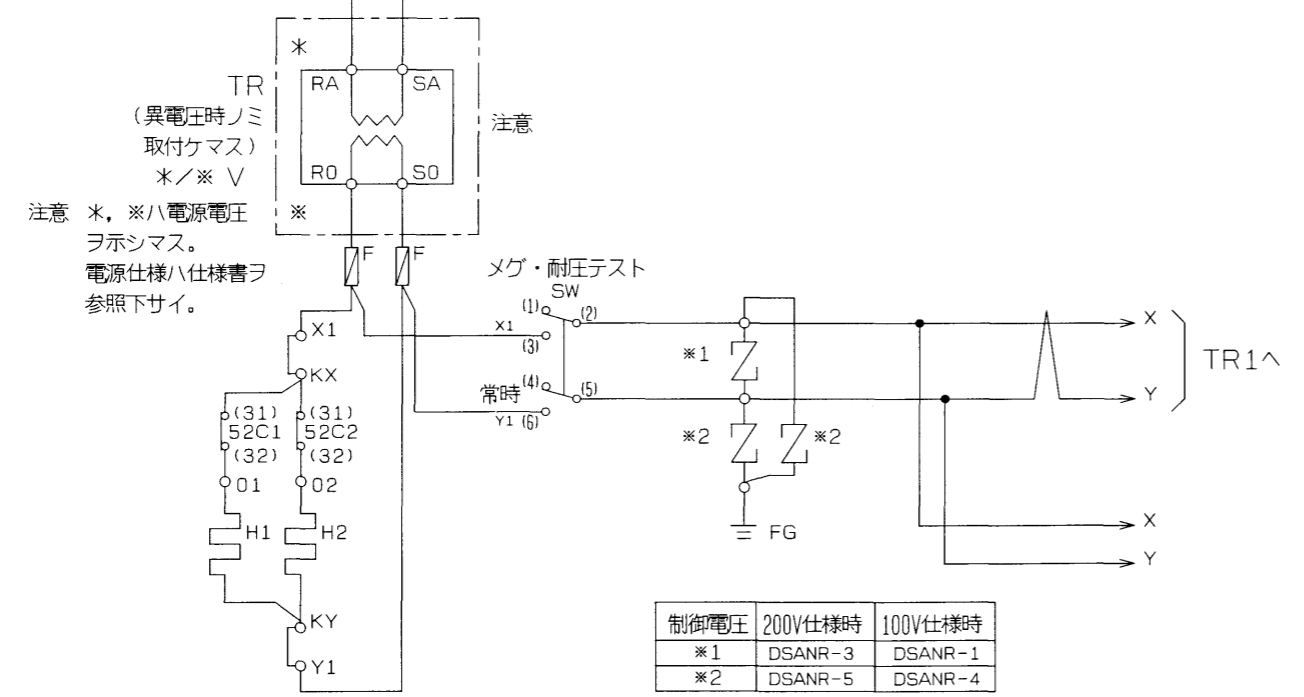
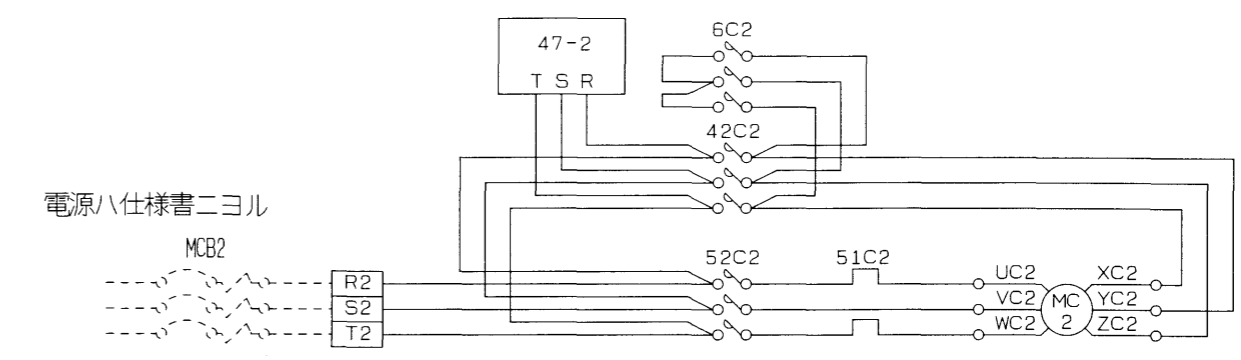
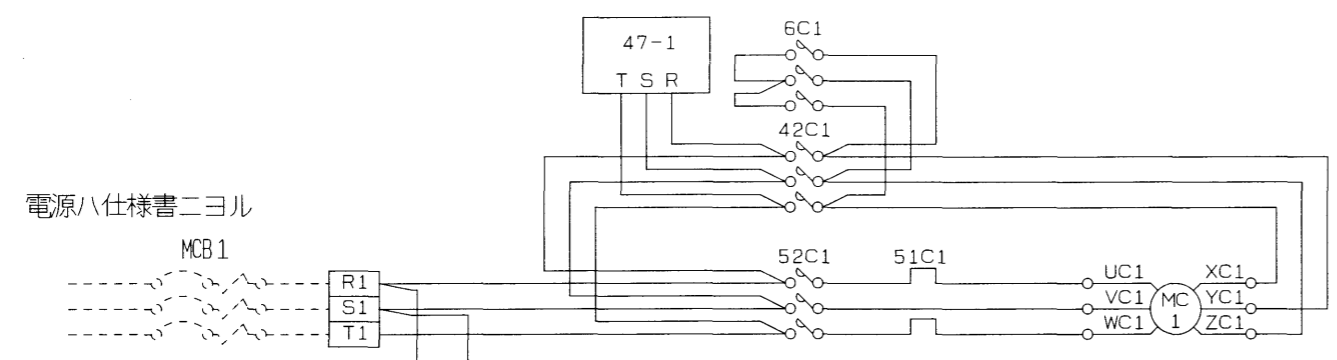
**NO. 1系統**

**NO. 2系統**

63H	高圧圧力開閉器
26C	温度開閉器 (吐出ガス)
49C	温度開閉器 (巻線保護)
CJ	チェックジョイント
LSL	液面レベルスイッチ



REF. EY333595	控	1	<b>MITSUBISHI ELECTRIC CORPORATION</b> NAGASAKI WORKS	BCL-280BSA/BSLA		CAD	
	出図用			作成日付 DATE	03-10-3		検認 APPROVED
	外注用	0		DIM. IN mm			
計	0	尺度 SCALE	作成 DRAWN		照査 CHECKED	TITLE <b>冷媒配管系統図</b>	
定			設計 DESIGNED				
改						<b>EY345069</b>	



注意 \*、※ハ電源電圧ヲ示シマス。電源仕様ハ仕様書ヲ参照下サイ。

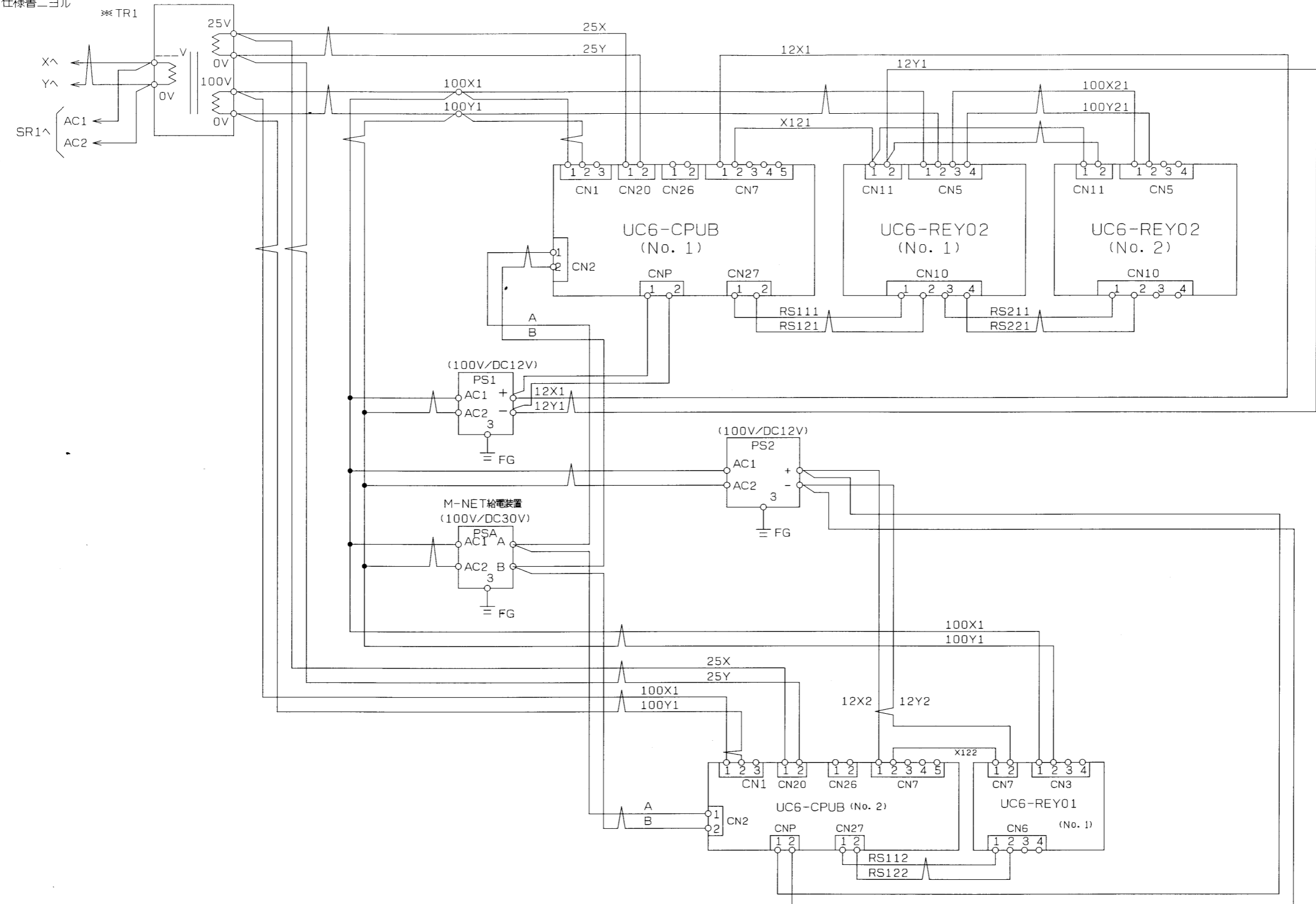
メグ・耐圧テスト SW

制御電圧	200V仕様時	100V仕様時
*1	DSANR-3	DSANR-1
*2	DSANR-5	DSANR-4

図面コード	12	13	14	43	44	45
		8				

改定 CHANGE 誤記訂正。 '05-2-22 青木 森本, 森田	REF. EY36750	控	3RD ANGLE PROJECTION 第3角法	MITSUBISHI ELECTRIC CORPORATION NAGASAKI WORKS		BCL-220・280・320BSA/BSLA	CAD
	出図用	外注用	DIM IN mm	作成日付 DATE	'03-10-9	TITLE 展開接続図	
	計画 1		尺度 SCALE	作成 DRAWN	西山, 藤村	検査 CHECKED	随木
			NTS	照査 DESIGNED	青木	平野 山田	EY345145

トランスノ変圧比ハ  
仕様書ニヨル



図面 コード	12	13	14	43	44	45
			8			

改定 CHANGE  
UC6-CPUB/元  
UC6-CPUA.  
04-12-21  
青木 森本, 森田

A

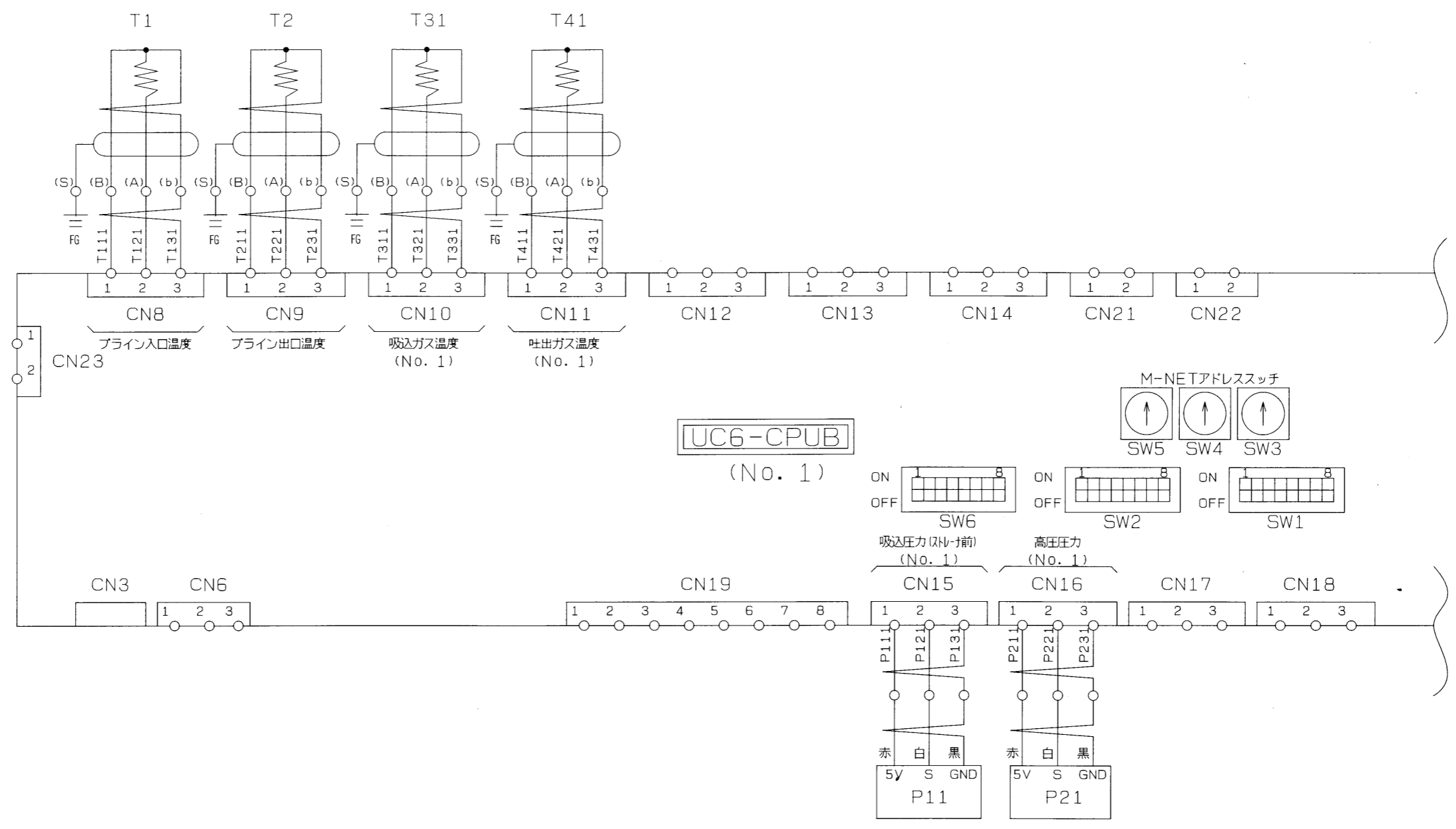
REF. EY336751

控	3RD ANGLE PROJECTION 第3角法	MITSUBISHI ELECTRIC CORPORATION NAGASAKI WORKS		
出図用		作成日付 DATE	03-10-9	検認 APPROVED
外注用		作成 DRAWN	西山, 藤村	平野 山田
計画	1	照査 CHECKED	随木	
		設計 DESIGNED	青木	
	NTS			

BCL-220・280・320BSA/BSLA CAD

TITLE 展開接続図

EY345146 REV A

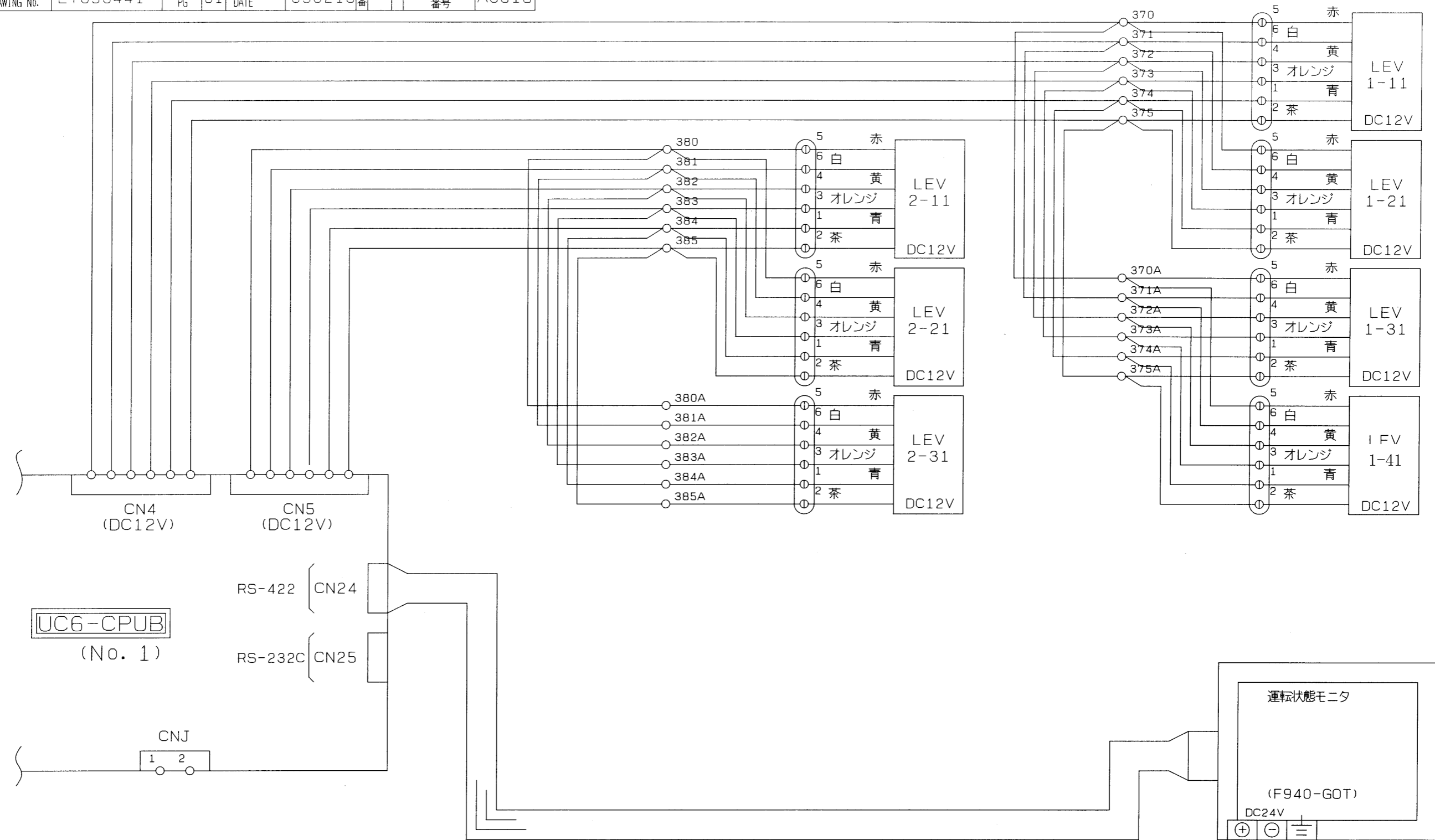


図面	12	13	14	43	44	45
コード			8			

改定  
CHANGE

UC6-CPUB元  
UC6-CPUB。  
04-12-21  
青木 森本, 森田

出図先	控 0	第3角法 3RD ANGLE PROJECTION	DIM IN MM	尺度 SCALE NTS	作成日付 DATE '03-10-9	BCL-220・280・320BSA/BSLA	CAD
MITSUBISHI ELECTRIC CORPORATION						展開接続図	
作成 DRAWN	西山, 藤村	検査 CHECKED	随木	設計 DESIGNED	青木	平野 山田	REV A
						EY345147	

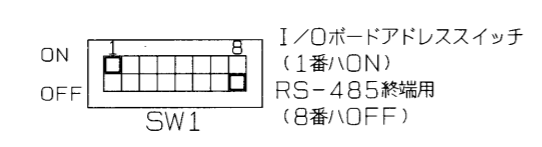
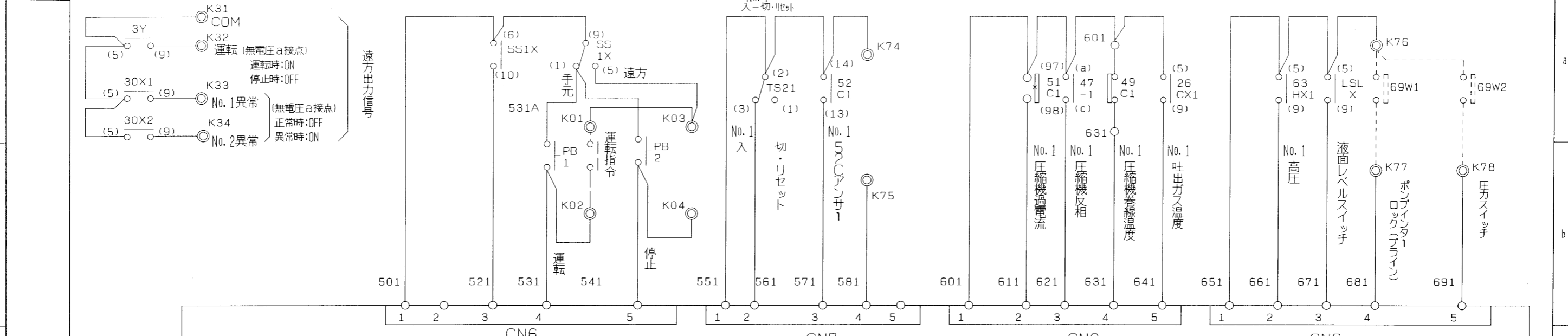


図面	12	13	14	43	44	45
コード		8				

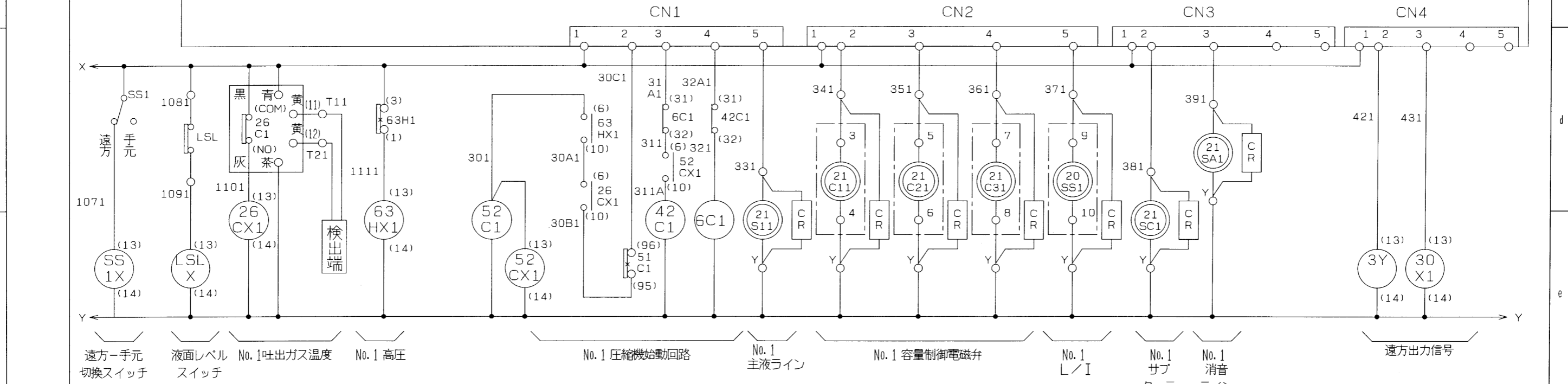
改定 CHANGE	出図先	第3角法 3RD ANGLE PROJECTION	DIM IN MM	尺度 SCALE	作成日付 DATE	BCL-280BSLA	CAD	
	控 0	MITSUBISHI ELECTRIC CORPORATION		NTS	'05-2-16	展開接続図		
		作成 DRAWN	西山	検査 CHECKED	森本	設計 DESIGNED	青木	REV
							EY353441	

REF. EY345148

森田 森田 代



UC6-REY02

  
(No. 1)


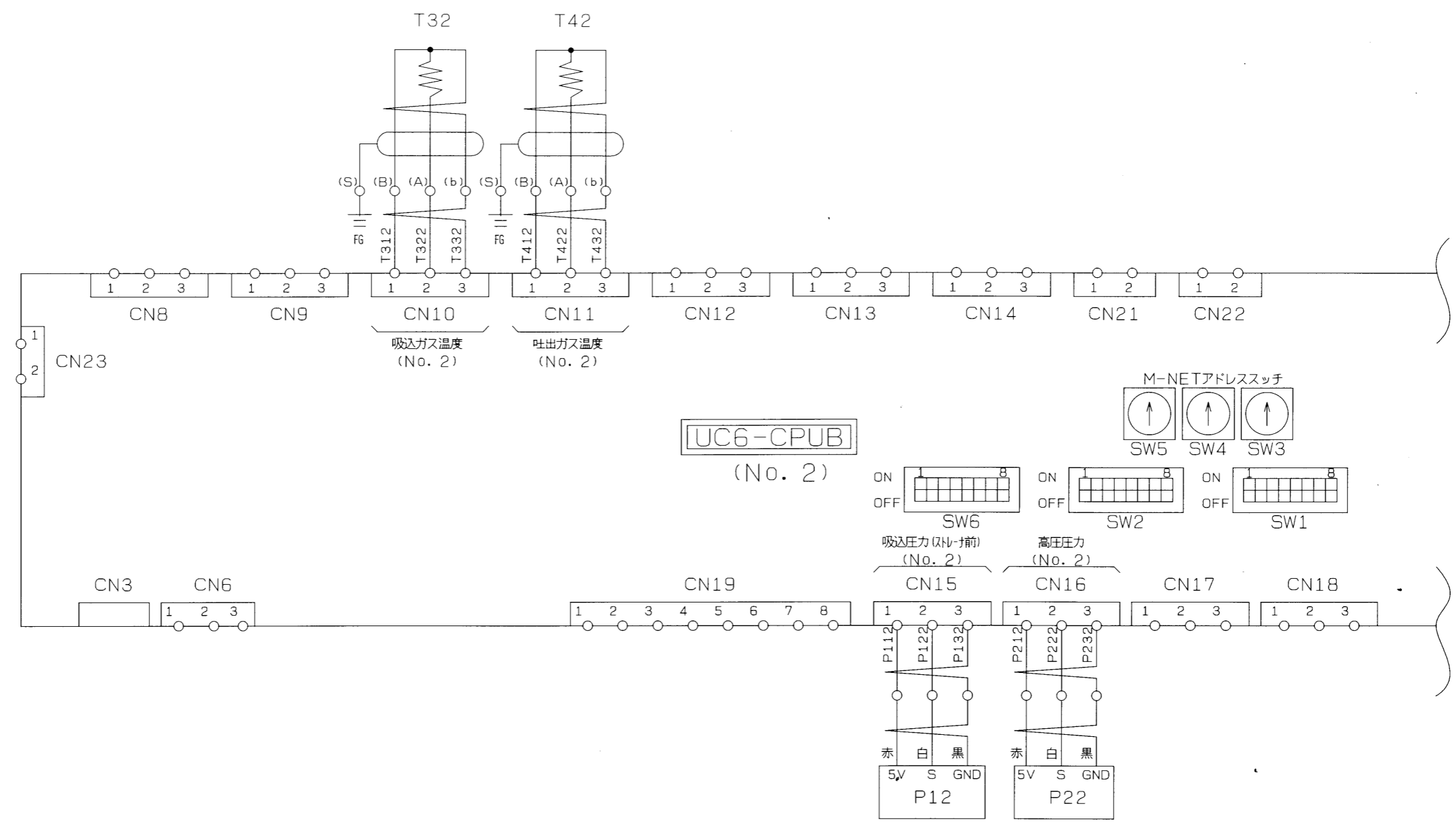
図面	12	13	14	43	44	45
コード		8				

改定  
CHANGE

不要不足番号抹消(誤記)。  
繰番311Aヲ追加。  
・05-7-6  
西山 森本、青木

REF. EY336753	出図先	第3角法 3RD ANGLE PROJECTION	DIM IN MM	尺度 SCALE	作成日付 DATE	BCL-220・280・320BSA/BSLA CAD
	控	0		NTS	'03-10-9	
	MITSUBISHI ELECTRIC CORPORATION					
	作成 DRAWN	西山, 藤村		検認 APPROVED		
照査 CHECKED	随木		平野 山田		展開接続図	
設計 DESIGNED	青木					
EY345149					REV A	

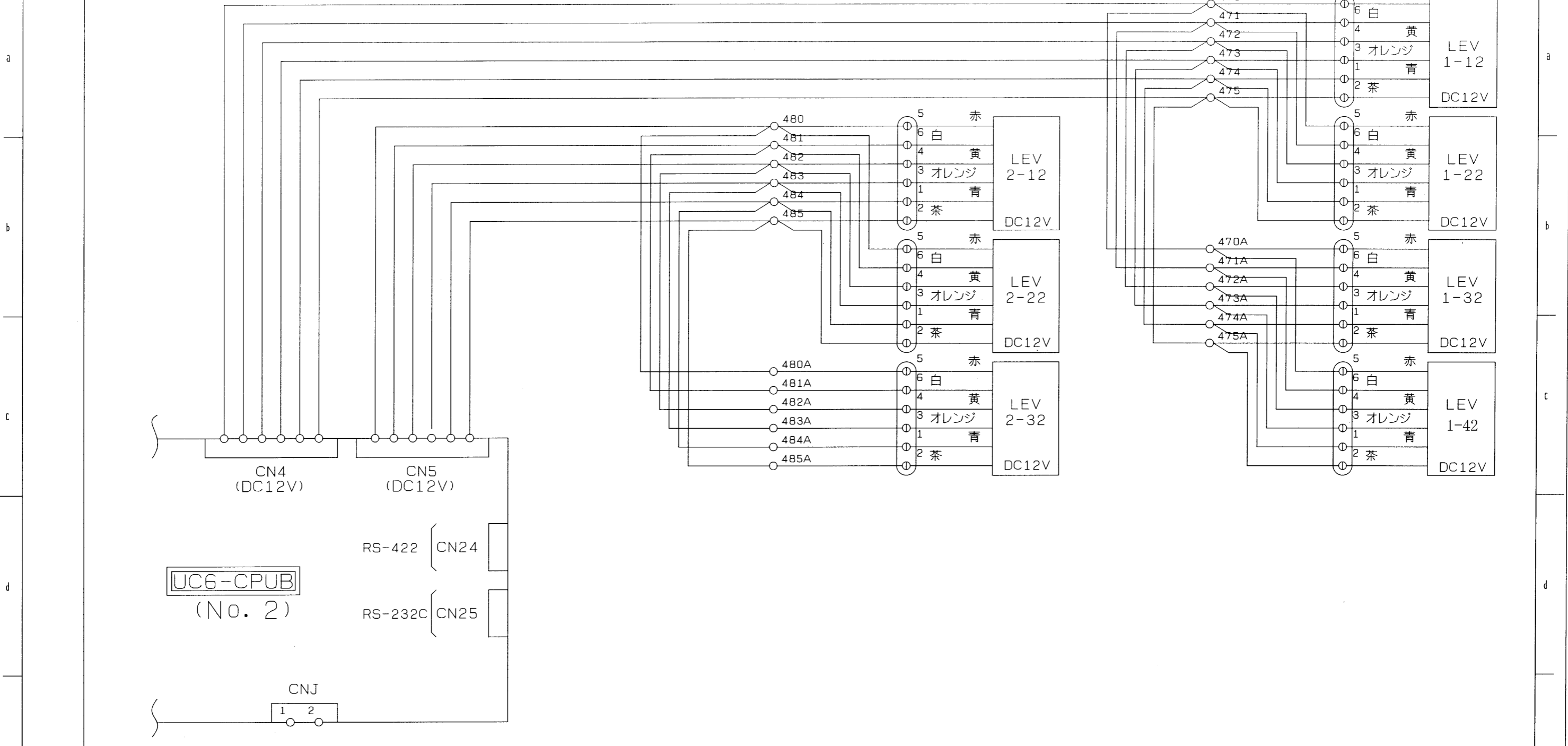




図面	12	13	14	43	44	45
コード			8			

改定  
CHANGE  
UC6-CPUB/元  
UC6-CPUA。  
04-12-21  
青木 森本, 森田

出図先 控 0	第3角法 3RD ANGLE PROJECTION	DIM 1 IN MM	尺度 SCALE	作成日付 DATE	BCL-220・280・320BSA/BSLA CAD
	MITSUBISHI ELECTRIC CORPORATION			展開接続図	
	作成 DRAWN	西山, 藤村	検認 APPROVED		
	照査 CHECKED	随木	設計 DESIGNED	平野 山田	
REF. EY332988	EY345150			REV A	



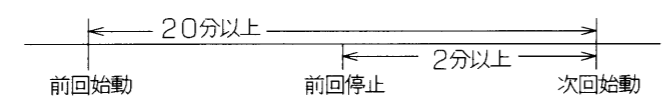
図面	12	13	14	43	44	45
コード			8			

改定 CHANGE	出図先	第3角法 3RD ANGLE PROJECTION	DIM IN MM	尺度 SCALE	作成日付 DATE	BCL-280BSLA	CAD
	控 0		MM	NTS	'05-2-16		
		MITSUBISHI ELECTRIC CORPORATION				展開接続図	
		作成 DRAWN	西山	検認 APPROVED			
	照査 CHECKED	森本					
	設計 DESIGNED	青木	森田 森田 <sup>代</sup>			EY353442	REV

REF. EY345151

**注意**

1. 点線部分は弊社手配外です。
2. 通常の運転/停止操作は、制御盤面の「運転」スイッチ(PB1)、「停止」スイッチ(PB2)で行って下さい。制御盤内の「入-切・リセット」スイッチ(TS21,2)は「入」にしておいて下さい。
3. 遠方からユニットの「運転-停止(ポンプ動作)」を行う場合は、K01~K02の各端子間に遠方スイッチ又は信号(SW1)を接続して下さい。尚、本信号は制御盤面の「遠方-手元」スイッチ(SS1)が「遠方」の時のみ有効です。
4. ユニットが異常停止した場合は、制御盤面の液晶パネルに異常内容を表示します。異常の原因を除去し、制御盤内の「入-切・リセット」スイッチ(TS21,2)にてリセットを行った後、再び運転して下さい。
5. 制御盤に装備している各機器の設定値は絶対に変更しないで下さい。
6. 電熱器H1,2は圧縮機停止中は常時通電下さい。ユニット停止時種電源をOFFにする場合には、電熱器の電源は別電源としKXとKYに接続下さい。(X1-KX、Y1-KYの短絡線は取外し下さい。)
7. ポンプインターロックはK76(COM)~K77(ライン)、K76(COM)~K78(冷却水)に必ず接続願います。尚、接続に際しては、断水開閉器の接点を使用願います。
8. 再始動制限は系統毎に設定しており、前回始動から次回始動まで20分以上 かつ 前回停止から次回始動まで2分以上経過すると解除します。



9. 展開接続図の端子記号名称は下記に依ります。  
 中間端子 ○  
 遠方盤用端子 ●

**記号説明**

区分	記号	説明	区分	記号	説明	
(1) 駆動部	MC1,2	電動機(圧縮機)	(3) 操作部	TS21,2	操作開閉器(入-切・リセット)	
	21C11~32	電磁弁(容量制御)		SS1	セレクトスイッチ(遠方-手元)	
	21S11,2	電磁弁(液ライン)		PB1	押しボタンスイッチ(運転)	
	20SS1,2	電磁弁(液バルブアクション)		PB2	押しボタンスイッチ(停止)	
	21SC1,2	電磁弁(サワークラ)		SW	操作開閉器(メグ耐電圧試験用)	
	21SA1,2	電磁弁(消音ライン)				
	LEV1~N	電子膨脹弁				
H1,2	電熱器(オイルヒータ)	(4) 検出部	63H1,2	圧力開閉器(高圧)		
(2) 制御部	52C1,2		電磁接触器(圧縮機)	26C1,2	温度開閉器(吐出ガス温度)	
	42C1,2		電磁接触器(圧縮機)	49C1,2	温度開閉器(巻線温度)	
	6C1,2		電磁接触器(圧縮機)	47-1,2	逆転防止リレー	
	MCB1~5		配線用遮断器	LSL	液面レベルスイッチ	
	63HX1,2		補助継電器(高圧)	51C1,2	過電流継電器	
	26CX1,2		補助継電器(吐出ガス温度)	(5) 表示部	DSP	液晶パネル
	3X		補助継電器(運転指令アンサー)		GL1, GL2	表示灯(緑)
	3Y		補助継電器(運転)		RL1, GL2	表示灯(赤)
	30X1,2		補助継電器(異常)		(6) 計装部	T1~62
	52PX	補助継電器(ポンプ運転信号)	P11~22			圧力センサー
SS1X	補助継電器(遠方/手元)	A1, A2	電流計			
43SPX	補助継電器(通常停止)	(7) その他	CR	サージキラー		
30SPX	補助継電器(異常停止)		F1, F2	ヒューズ		
RSETX	補助継電器(リセット信号)		DSANR	雷サージ		
STPX	補助継電器(停止信号)		TR, TR1	変圧器		
21C1X	補助継電器(No.2容量制御信号)		SR1, PS1, PS2	安定化電源		
21C2X	補助継電器(No.2容量制御信号)		PSA	安定化電源		
21C3X	補助継電器(No.2容量制御信号)					
52CX1,2	補助継電器(52C1,2アガ)					
LSLX	補助継電器(液面レベルスイッチ)					
UC6-CPUB	シーケンサ(CPU部)					
UC6-REY01	シーケンサ(入出力部)					
UC6-REY02	シーケンサ(入出力部)					

図面コード	12	13	14	43	44	45
	8					

改定 CHANGE UC6-CPUB/A元 UC6-CPUA。 '05-1-26 西山 森本、青木、森田	REF. EY336755	3RD ANGLE PROJECTION 第3角法	MITSUBISHI ELECTRIC CORPORATION NAGASAKI WORKS		BCL-220・280・320BSA/BSLA		CAD	
		DIM IN mm	作成日付 DATE '03-10-9	検認 APPROVED		TITLE 展開接続図 (記号説明)		
		尺度 SCALE	作成 DRAWN 西山, 藤村	照査 CHECKED 随木		EY345154		
		NTS	設計 DESIGNED 青木	平野 山田		REV A		

## 電気工事仕様書

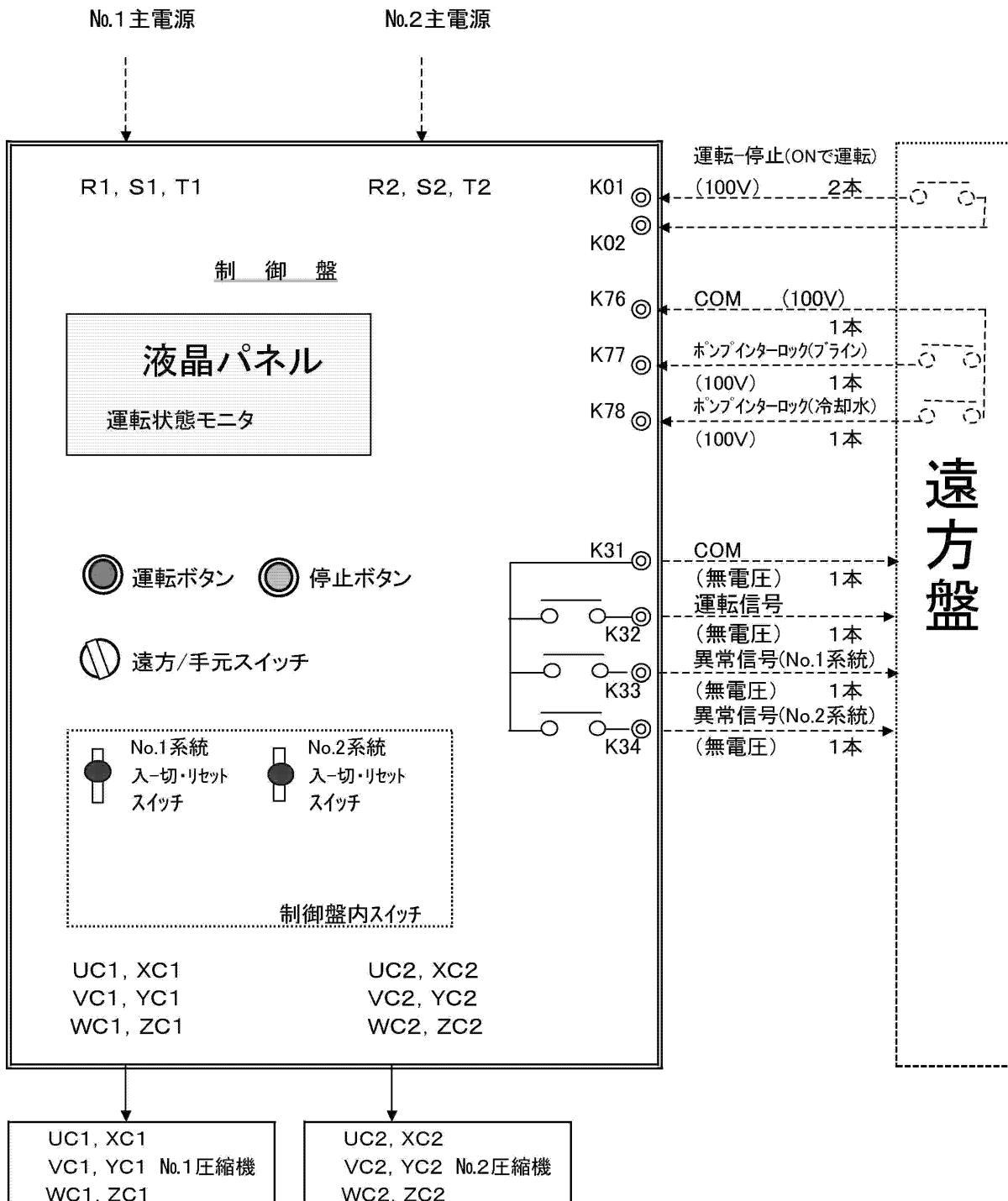
(50Hz/60Hz)

機種	電源電圧 (V)	電気特性			主電源電線サイズ (mm <sup>2</sup> )	設置線 サイズ (mm <sup>2</sup> )	開閉器容量	備考
		圧縮機 始動電流(A)	ユニット 最大運転電流(A)	電源容量(kVA)				
BCL-25BRA/BRLA	200	75 / 67	83 / 101	29 / 35	38 / 38	22/22	NF-100CP<100A> / NF-225CP<125A>	
BCL-35BRA/BRLA	200	150 / 135	109 / 129	38 / 44	38 / 60	22/22	NF-225CP<125A> / NF-225CP<150A>	
BCL-45BRA/BRLA	200	238 / 207	150 / 187	53 / 65	60 / 100	22/22	NF-225CP<150A> / NF-225CP<200A>	
BCL-55BSA/BSLA	200	251 / 219	216 / 255	74 / 88	150 / 150	38/38	NF-225CP<225A> / NF-400CP<300A>	
BCL-70BSA/BSLA	200	298 / 261	249 / 293	86 / 102	150 / 200	38/38	NF-400CP<250A> / NF-400CP<300A>	
BCL-90BSA/BSLA	200	380 / 326	299 / 358	103 / 124	200 / 250	38/38	NF-400CP<300A> / NF-400CP<400A>	
BCL-110BSA/BSLA	200	549 / 472	385 / 457	133 / 158	250 / 200×2	38/60	NF-400CP<400A> / NF-600CP<500A>	
BCL-140BSA/BSLA	200	711 / 603	480 / 568	168 / 196	200×2 / 250×2	60/60	NF-600CP<500A> / NF-600CP<600A>	
BCL-160BSA/BSLA	400	422 / 359	284 / 341	196 / 234	200 / 250	38/38	NF-400CP<350A> / NF-400CP<350A>	標準仕様は3φ 400V
BCL-220BSA/BSLA	400	275 / 236	193 / 229	133 / 158	100 / 150	22/38	NF-225CP<200A>×2 / NF-400AF<250A>×2	標準仕様は3φ 400V
BCL-280BSA/BSLA	400	356 / 302	240 / 284	168 / 196	150 / 200	38/38	NF-400CP<300A>×2 / NF-400CP<300A>×2	標準仕様は3φ 400V
BCL-320BSA/BSLA	400	422 / 358	284 / 341	196 / 234	200 / 250	38/38	NF-400AF<350A>×2 / NF-400CP<350A>×2	標準仕様は3φ 400V

- 1) 電源トランス容量はBCLのみに必要な最小容量です。実際にはブラインポンプその他の補機を含めたトランス容量を選定して下さい。
- 2) ユニットに供給される電源電圧はユニット電源端子部で仕様電圧±5%（一時的に±10%）以内、また、相間電圧のアンバランスは2%以内となるように設計して下さい。
- 3) 主電源電線サイズはIV線を使用し金属管に電線3本以下とした場合を示します。
- 4) BCL-160BSA/BSLA、220BSL/BSLA、280BSA/BSLA、320BSA/BSLAは電圧400Vが標準仕様です。また、圧縮機1系統当りの電気容量で記載しています。（2台圧縮機搭載）
- 5) 分岐開閉器（漏電ブレーカ）は弊社製推奨品の形名を記載しています。尚、標準仕様の場合は配線用遮断器は装備していません。（オプション対応）
- 6) 本ユニットの受電設備における漏電ブレーカにつきましては、本ユニットが水気のある場所に設置される可能性がありますので、「電気設備技術基準 第41条」に設置が義務付けられております。必ずお客様設備での設置をお願い致します。

電源・信号系統図

BCL-220BS(L)A~320BS(L)A



<注意>

1. ユニット制御盤～遠方盤の各信号の電線サイズは2.0mm<sup>2</sup>として下さい。
2. 「入一切・リセット」スイッチは通常「入」として下さい。
3. 「運転-停止」「ポンプインターロック」は無電圧a接点を準備下さい。
4. 「ポンプインターロック」は必ず接続して下さい。
5. 「運転信号」出力は、「入一切・リセット」が入(No.1・No.2系統いずれかが入)かつ「運転-停止(指令)」が「ON」の場合、及び圧縮機運転中の場合にON(接点閉)します。(通常停止時のポンプダウン運転中は「運転信号:ON」を継続します。)
6. 「異常信号」は、各圧縮機系統毎に装備しており、異常停止した系統の信号を出力(接点閉)します。また、断水等のユニット共通の異常発生時は全系統の信号をON(接点閉)します。

コウ ユウ ジュウ ニ ユウ シュル ス トル シ ャ ッ ク エ ッ ケ ヴ ェ ッ ク  
 品 名 DESCRIPTION  
 部品ファイル番号  
 図番 B  
 070710  
 日付 DATE  
 01  
 頁 PG  
 EY431575  
 図面番号 DRAWING NO.  
 区分

**据付工事に関する注意事項**

- 1 据付工事
  - (a) 据付
    - (イ) ユニットの吊上げはユニット枠の4本の吊具を利用して下さい。
    - (ロ) ユニットの基礎はコンクリート又は鋼製として下さい。
    - (ハ) 据付の際は基礎の上に付属の防振パッドを敷き、その上にユニットを据付けて下さい。  
基礎ボルトのナットは指で締め付ける程度で充分です。
    - (ニ) ユニットの運転中に結露する箇所がありますので、必ず基礎に排水溝を設けてください。
  - (b) 据付スペース
 

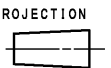
ユニットの据付に際してはユニットの周囲に保守・点検のためユニット外形図に示すスペースを確保して下さい。
- 2 配管工事
  - (a) ブライン・冷却水配管
    - (イ) ブライン冷却器のブライン出入口にはフランジを使用しています。(相フランジ付)  
ブラインは反サービス面より見て左より入り右に出るように配管します。
    - (ロ) 凝縮器の水出入口は、メスPTネジ又はフランジです。(外形図を参照下さい。)  
冷却水は下方より入り上方より出るように配管します。
    - (ハ) ブライン・冷却水の出入口に温度計を是非付けて下さい。サービスの際に便利です。  
また配管には適宜仕切弁を付けてブライン冷却器及び凝縮器だけ切離してブライン又は水抜きができるようにしておいて下さい。
    - (ニ) 清掃時に化学洗浄剤が使えるようにブライン冷却器及び凝縮器と仕切弁の間に接続口を付けて下さい。
    - (ホ) ブライン・冷却水ポンプ振動、騒音が問題になる時はポンプの吸込、吐出管の一部に可撓管を使用して下さい。
    - (ヘ) ブライン・冷却水入口配管には清掃可能なストレーナ(20メッシュ程度)を設けて下さい。
    - (ト) 配管には適宜吊具を付けて、ブライン冷却器や凝縮器の継手に無理な荷重がかからないようにすること、及びブライン配管の防熱をすることは勿論です。
    - (チ) ブライン・冷却水の出入口にヘッドロス測定用圧力取出口を設けて下さい。  
ブライン・冷却水流量が規定水量(使用制限)内であることを確認の際便利です。
    - (リ) ブライン・冷却水の許容水圧(上限)は下記の通りです。この値以上の水圧がユニットにかからないようにして下さい。    ブライン側：1.0MPa    冷却水側：1.0MPa
- A1
  - 3 電気工事
    - (a) 主電源接続
      - (イ) 主電源の電圧変動は名板値の±5%以内(一時的に±10%)、また相間アンバランスは2%以内であることを確認して下さい。
      - (ロ) 電動機の回転方向はオイルセパレータ側から見て右回転として下さい。  
回転確認用サイトグラスでゲートロータがモーター側へ回転するのが正回転です。
    - (b) 制御回路接続
      - (イ) ブライン・冷却水ポンプのインターロックを必ずとって下さい。
      - (ロ) 電熱器(オイルヒータ)回路はシーズン中、常に通電する必要があるため夜間等主電源を切る恐れのある場合はヒータ回路だけ主電源とは別の電源からとるようにして下さい。
      - (ハ) ユニットの必ずアースして下さい。
    - (c) 配線チェック
 

下記項目をチェックして下さい。

(イ) 主電源サイズ、遮断器サイズは適当か。	(ロ) 電機工事は規格を満足しているか。
(ハ) 結線に誤りはないか。	(ニ) インターロックは正しく作動するか。
(ホ) コンタクトの各接点は均一に当たっているか。作動は確実か。	
    - (d) ブラインポンプの連動運転による水温上昇防止
 

ユニットの停止中にポンプのみ運転しますと、ポンプの発熱により水温が異常上昇することがあります。  
水温上昇(MAX. 35℃)によりポンプを停止させる保護サーモを設けて下さい。
- 4 冬期運転法について
 

冷却水温度入口が低い場合(15℃以下)スクリー壓縮機の液インジェクション量不足を起こすことがあります。  
高圧が少なくとも1.2MPa以上を確保できるようにシステムを施工下さい。  
(制水弁の取付、クーリングタワー運転のサーモ制御等)  
\*冷却水出口温度の仕様範囲は「25℃~40℃」です。この範囲でご使用頂くようお願い致します。

改定 CHANGE A1) 元配管工事。 (誤記) (a)-(i)/内容7-一部見直し。 04-6-22 西山 森本、青木、青木、森田		A		B		B1) 追加。 '07-7-10 森田、青木、西山、森本、青木、森田	
図先	第3角法	3RD ANGLE PROJECTION		MITSUBISHI ELECTRIC CORPORATION		BCL-OOBSA/BSLA CAD	
控	0			NAGASAKI WORKS		据付工事に関する注意事項	
ME1	1	DIM IN mm	作成 DRAWN	青木	検認 APPROVED		
		尺度 SCALE	: NTS	照査 CHECKED	随木	EY431575	
		作成日 DATE	03-11-25	設計 DESIGNED	青木		
							REV B