

<b>水 冷 式 ブ ラ イ ン ク ー ラ 仕 様 書</b>	仕様書番号	WANR1-0671
----------------------------------	-------	------------

御使用先	主 電 源 200V 50Hz
御注文元	操 作 電 源 200V 50Hz
弊社工事番号	始 動 方 式 スター・デルタ
	用 途

形 名	<b>BCL-SP80EL</b>	法定冷凍トン/台	18.25	台数	1台
-----	-------------------	----------	-------	----	----

周 波 数	Hz	50	
冷 却 能 力	kW	89.0	
ブ ラ イ ン	種 類	—	ナイブラインZ1
	濃 度	wt%	55 ※ブライン濃度は凍結点が「出口温度より10℃以上低い温度」となるよう選定下さい。
	凍 結 点	℃	-25
	比 重	—	1.075
	比 熱	J/g・K	3.24
凝 縮 器	冷却水入口温度	℃	32
	冷却水出口温度	℃	37 使用限界出口温度 MIN. 15℃~MAX. 40℃
	冷却水流量 ※1	m <sup>3</sup> /h	28.8 冷却水流量(使用限界 MIN. 17.7~MAX. 59)
	水 圧 損 失	kPa	31 冷却水使用限界圧力 MAX. 1.0MPa
ブ ラ イ ン 冷 却 器	ブライン入口温度	℃	-11
	ブライン出口温度	℃	-15 使用限界出口温度 MIN. -25℃~MAX. -11℃
	ブライン流量	m <sup>3</sup> /h	22.9 ブライン流量(使用限界 MIN. 19.4~MAX. 50)
	水 圧 損 失	kPa	39 ブライン使用限界圧力 MAX. 1.0MPa

圧縮機 半密閉スクー式 1台  
 (電動機三相2P 呼称出力 37kW×1台)  
 (オイルヒーター 180W×1台)  
 \*電気設備は別紙の電気工事仕様書を確認の上ご計画下さい。

凝縮器 プレージングプレート式  
 ブライン冷却器 プレージングプレート式  
 サブクーラ プレージングプレート式  
 使用冷媒 R404A 27kg(チャージ済)  
 冷凍機油 MEL32(N)1 8リットル(チャージ済)  
 ブライン出入口方向 反サービス面側  
 冷却水出入口方向 反サービス面側  
 ユニット塗装色 本 体:マンセルN5.5  
 制御盤:マンセル5Y7/1(半ツヤ)

圧着端子・ワイヤマーク 有  
 防熱工事 施工済  
 付属品 防振パット

容量制御(%) 100~40(無段階),0  
 制御方式 全自動  
 据付周囲温度 0~40℃

屋内設置形

安全装置 高圧圧力開閉器 低圧異常検知回路  
 吐出温度保護サーモ 凍結防止サーモ  
 巻線保護サーモ 過電流リレー  
 逆転防止リレー 操作回路用ヒューズ  
 安全弁(圧縮機)  
 製品質量:1050kg 運転質量:1100kg

※1 冷却水流量はプルダウンを考慮して、ブライン出口温度-5℃で設定しています。

注記:ブラインを直接、お客様の製品(食品等)に使用しないでください。

標準外仕様	1. 低温仕様
-------	---------

除外工事: 据付工事・給排水工事・電気接続工事・電源開閉器・止弁(ブライン・冷却水用)・その他本仕様書に明示なき事項

**冷却水水質に関するご注意**

凝縮器(プレート熱交換器)に使用する冷却水は、冷凍空調機器用水質ガイドライン「JRA-GL-02-1994」を遵守して下さい。この基準から外れた状態で使用した場合には、従来のシェル&チューブ熱交換器ご使用時に比べて早い時期にスケールが付着し、性能低下や目詰まりが発生する恐れがあります。

**安全に関するご注意**

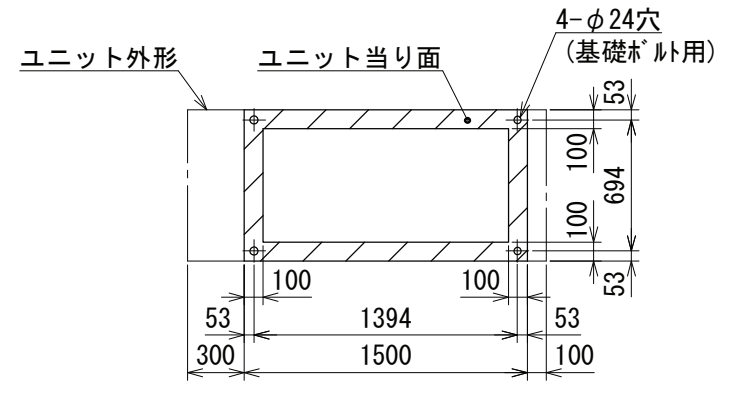
ご使用前に、「取扱説明書」「工事説明書」をよくお読みのうえ正しくお使い下さい。

改定	
----	--

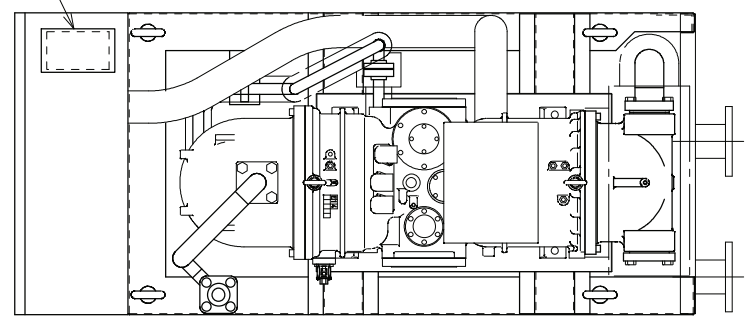
**注意**

1. ユニットの据付に際しては、ユニットの周囲に保守・点検の為、図示のスペースを確保下さい。
2. プレート熱交換器内に異物が入ると伝熱面を傷付ける恐れ及び目詰まりの原因になりますので、冷却水及びブライン入口配管に必ず、ユニット取付のストレーナと清掃可能なストレーナ（20メッシュ程度）を設けて下さい。
3. 圧縮機の露をドレンホースにより排出しますので、ホースの出口を排水口へ導いて下さい。
4. ボルトの飛び出し寸法を示します。（ボルトを含めた最大幅寸法は820mm）

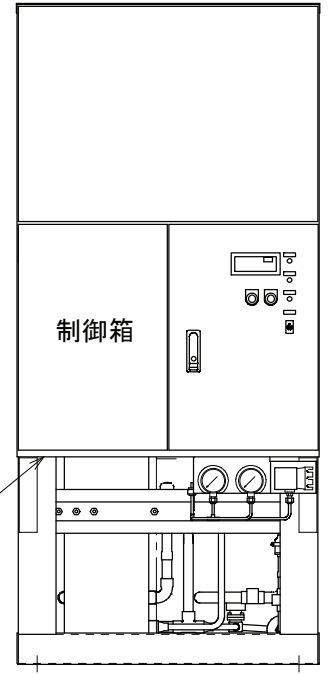
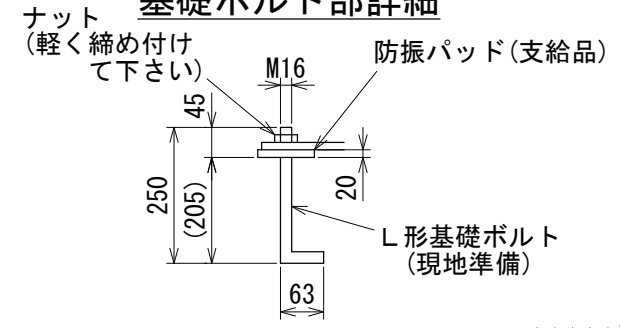
**基礎ボルト取付寸法**



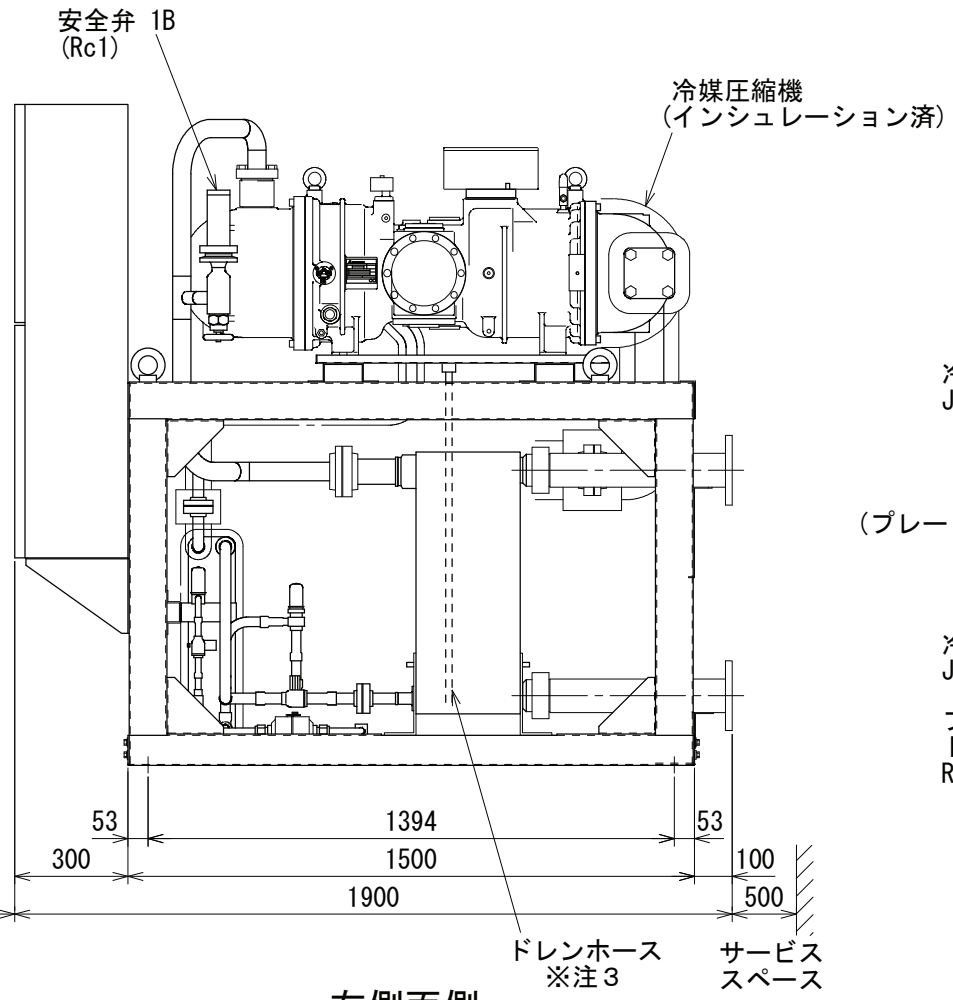
電源引込口  
(上引込の場合)



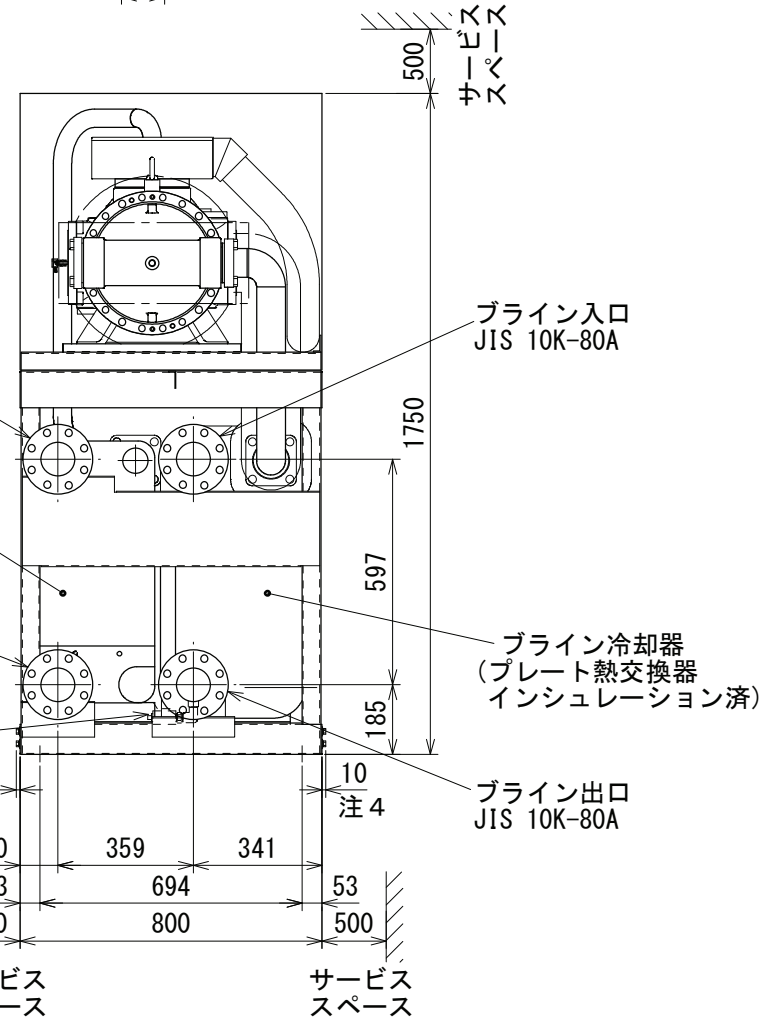
**基礎ボルト部詳細**



サービス面側



右側面側



反サービス面側

本図面の所有権は三菱電機株式会社にある。  
THIS DOCUMENT IS THE PROPERTY OF MITSUBISHI ELECTRIC CORPORATION.

控	1	
出図用		
外注用		
計画	1	DIM. IN mm
		尺度 SCALE
		NTS

MITSUBISHI ELECTRIC CORPORATION  
NAGASAKI WORKS

BCL-SP80EL		CAD
TITLE		
ユニット外形図		
EY350661		REV B

1	2	3	4	5	6	7	8
---	---	---	---	---	---	---	---

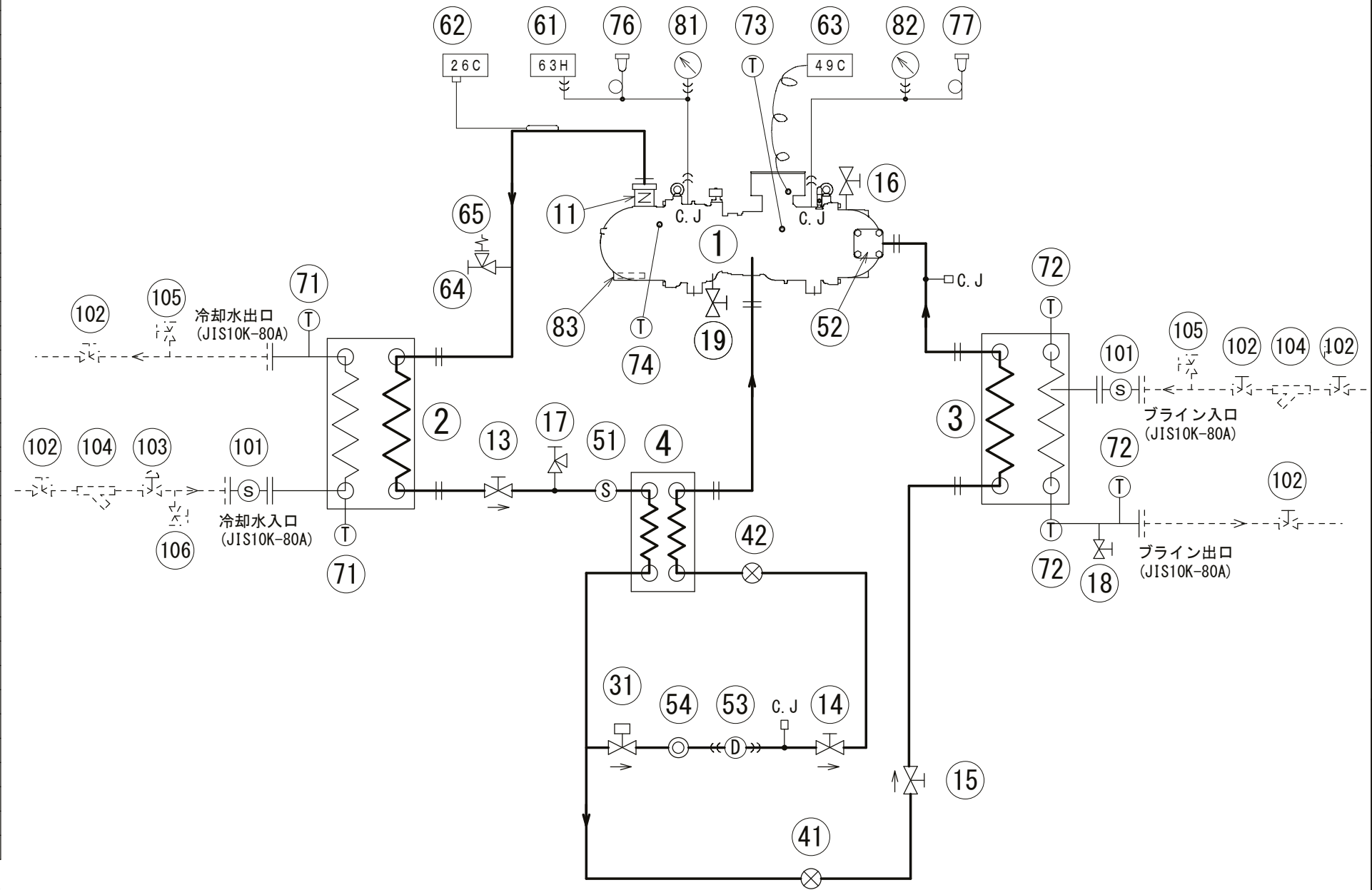
記録 区分 R 図面番号 EY350666 頁 PG 01 日付 DATE 211111 副番 E 部品ファイル番号 AV△△△BCLSP80EL

No.	名称	総数量	区分	備考
1	圧縮機	1	○	単段スクルー
2	凝縮器	1	○	プレート式
3	ブライン冷却器	1	○	プレート式
4	エコマイク用熱交換器	1	○	プレート式
11	吐出逆止弁	1	○	圧縮機吐出口
12				
※13	止弁(主液凝縮器出口)	1	○	
※14	止弁(ECOフィルタドライン出口)	1	○	
※15	止弁(ブライン冷却器入口)	1	○	
16	止弁(圧縮機)	1	○	真空引き 3/87L7
17	止弁(主液)	1	○	冷媒チャージ、真空引き 1/47L7
18	止弁(ブラインドレン)	1	○	ドレン抜き用 Rc1/2
19	止弁(圧縮機)	1	○	油抜き 1/47L7
31	電磁弁(ECO、L/I)	1	○	21SC
32				
41	膨張弁(主液)	1	○	電子式
42	膨張弁(ECO、L/I)	1	○	電子式
43				
51	ストレーナ	1	○	主液ライン
52	吸込ストレーナ	1	○	圧縮機内蔵
53	フィルタドライン	1	○	L/Iライン用
54	サイトグラス	1	○	
55				
61	高圧開閉器	1	○	63H
62	温度開閉器	1	○	26C
63	巻線サーモ	1	○	49C
64	安全弁元弁	1	○	
65	安全弁	1	○	
71	温度センサー(冷却水)	2	○	TH5、TH7
72	温度センサー(ブライン)	3	○	TH6、TH8、TH14
73	温度センサー(モータ室)	1	○	TH3
74	温度センサー(吐出)	1	○	TH13
75				
76	圧力センサー(高圧)	1	○	HP1
77	圧力センサー(低圧)	1	○	LP1
78				
81	圧力計(高圧)	1	○	HP
82	圧力計(低圧)	1	○	LP
83	オイルヒータ	1	○	H1
84				
101	テンポリ-ストレーナ	2	○	
102	止弁	5	×	
103	制水弁	1	×	
104	ストレーナ	2	×	
105	エアパージバルブ	2	×	
106	止弁(冷却水ドレン)	1	×	

記号 1. 供給区分欄 2. 配管系統図  
 ○ : 三菱電機手配 C J : チェックジョイント → : フレア  
 × : 三菱電機手配外 -|- : フランジ ----- : 客先手配・施工

**注意**

1. 運転中の高圧を0.85MPa以上になるようコントロールを行って下さい。  
(例: 制水弁による冷却水の流量調整、三方弁取付による温度コントロール等)
2. 冷却水・ブライン入口配管には必ずユニット取付のストレーナと清掃可能なストレーナ(20メッシュ程度)を設けて下さい。
3. 左表※印部の止弁を閉にすると「液封」となる恐れがあります。止弁の操作時は、「液封」とならないよう十分に注意して下さい。
4. ドレン口(冷却水)及びエアパージバルブ(冷却水・ブライン)は、現地配管に取り付けて下さい。



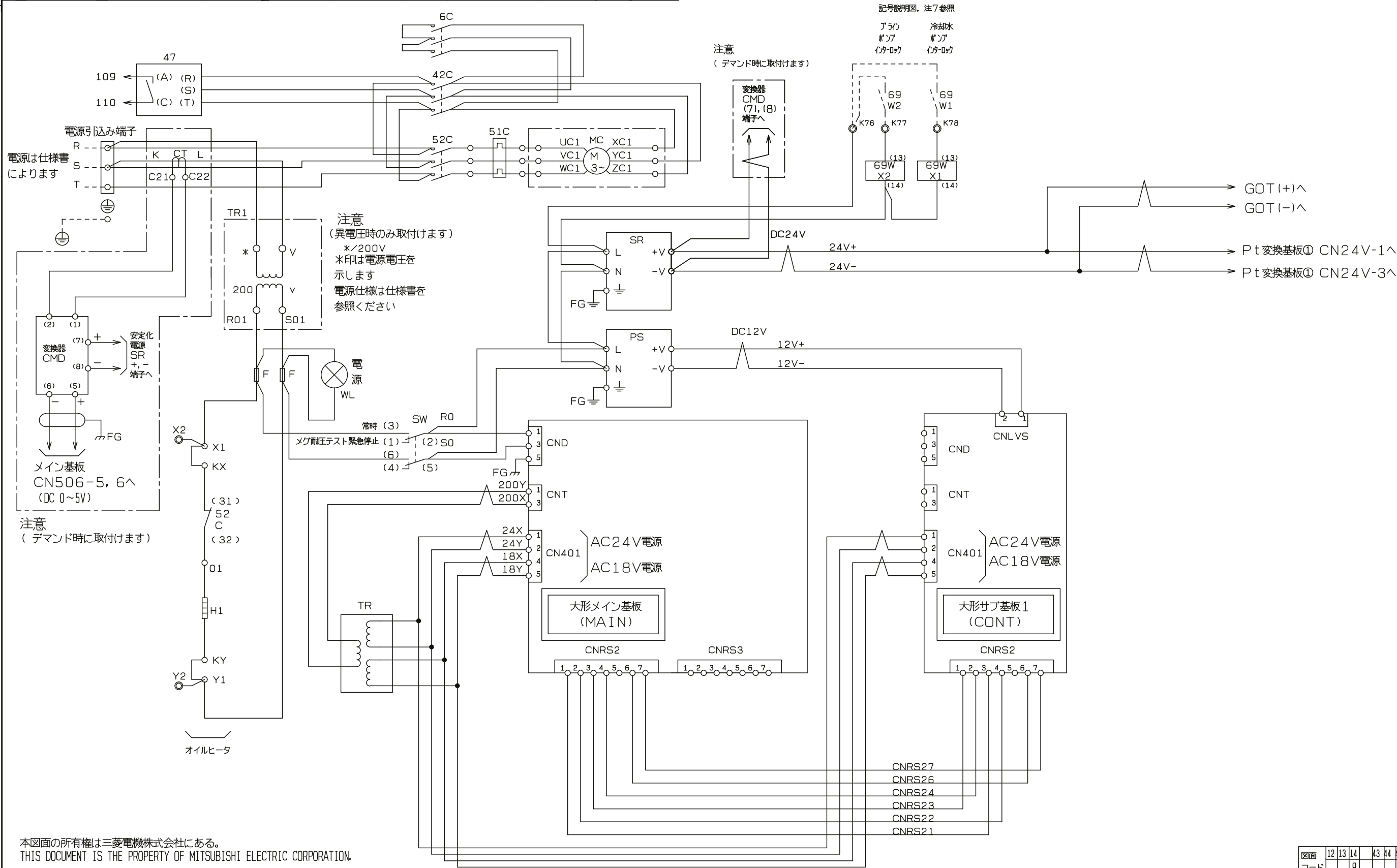
本図面の所有権は三菱電機株式会社にある。  
 THIS DOCUMENT IS THE PROPERTY OF MITSUBISHI ELECTRIC CORPORATION.

控	1	
出図用		
外注用		
計画	1	DIM. IN mm
		尺度 SCALE
		NTS

MITSUBISHI ELECTRIC CORPORATION  
 NAGASAKI WORKS

BCL-SP80EL		CAD
TITLE		
冷媒配管系統図		
EY350666		REV
		E

1	2	3	4	5
6	7	8	9	10



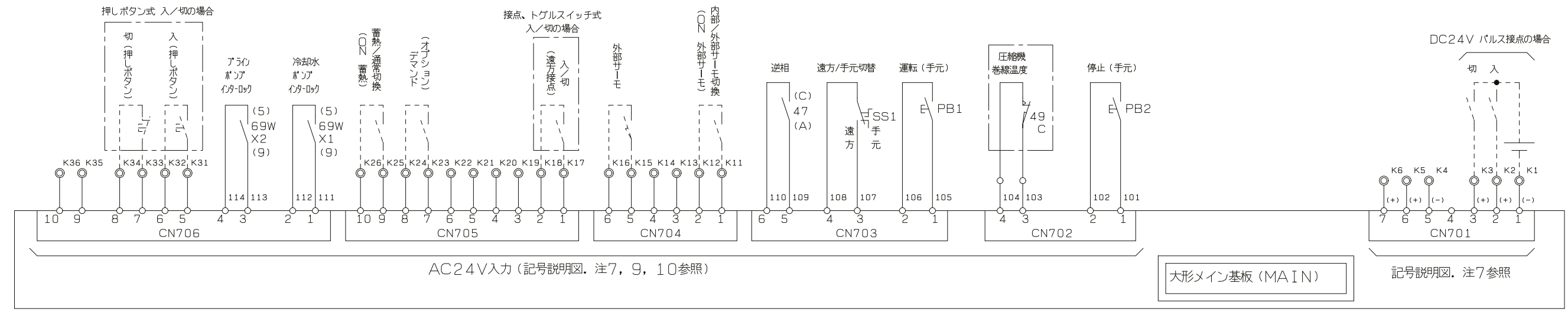
本図面の所有権は三菱電機株式会社にある。  
THIS DOCUMENT IS THE PROPERTY OF MITSUBISHI ELECTRIC CORPORATION.

図面	12	13	14	43	44	45
コード		8				

CHANGE 改定	REF. EY627555	控	3RD ANGLE PROJECTION 第3角法	MITSUBISHI ELECTRIC CORPORATION	BCL-SP40E, SP50E, SP60E, SP80E, SP100E BCL-SP40EL, SP50EL, SP60EL, SP80EL, SP100EL	CAD
		出図用	DIM IN mm			
		外注用	尺度 SCALE			
		計画 1	DO NOT SCALE			

TITLE 展開接続図 (NO. 1)	
EY634108	
REV	

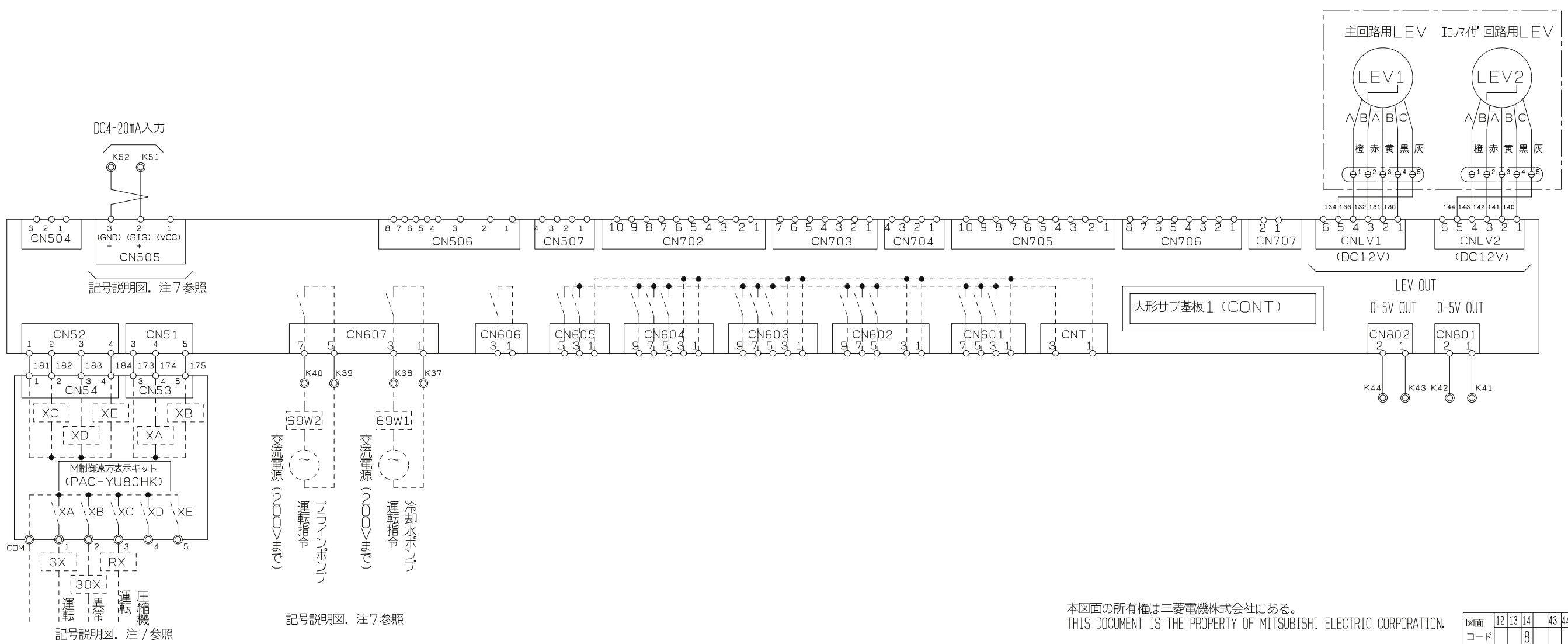




AC24V入力 (記号説明図. 注7, 9, 10参照)

大形メイン基板 (MAIN)

記号説明図. 注7参照



大形サブ基板1 (CONT)

記号説明図. 注7参照

本図面の所有権は三菱電機株式会社にある。  
THIS DOCUMENT IS THE PROPERTY OF MITSUBISHI ELECTRIC CORPORATION.

図面コード	12	13	14	43	44	45
	8					

CHANGE 改定	REF. EY393982	控	3RD ANGLE PROJECTION 第3角法	MITSUBISHI ELECTRIC CORPORATION	BCL-SP40E, SP50E, SP60E, SP80E, SP100E BCL-SP40EL, SP50EL, SP60EL, SP80EL, SP100EL	CAD
		出図用			TITLE	
		外注用	1	DIM IN mm	展開接続図 (NO. 3)	
		計画		尺度 SCALE		
			DO NOT SCALE		EY634110	REV

注意

1. 保護開閉器が作動した時には、表示灯（OL）が点灯します。  
遠方又は手元より異常をリセットし、異常原因除去後、  
運転を再開して下さい。
2. 冷却水ポンプのポンプインターロックは、K76, K78に必ず接続して下さい。  
ブラインポンプのポンプインターロックは、K76, K77に必ず接続して下さい。
3. 遠方盤用として、各種の端子を用意しています。
4. ユニット電源を毎日切られる場合には、オイルヒータ<H1>は別電源とし、  
常時通電して下さい。  
(X1-KX, Y1-KYの短絡を外し別電源をKX, KYに接続して下さい。)
5. 点線は弊社手配外を示します。
6. 展開接続中の端子記号名称は下記に依ります。

中継端子          遠方盤用端子          コネクタ端子



7. **重要** 設備側の配線施工上のご注意。  
AC24V以下の低電圧回路とAC100V以上の制御回路の配線を  
同一多芯ケーブル内へ収納したり、互いに結束して配線しないで下さい。  
(基板内回路の破損防止のため)  
参考  
AC24V以下の低電圧回路とは、接点入力（無電圧、パルス、押しボタン）、  
M-NET通信線、DC4~20mA入力線等  
AC100V以上の制御回路とは、接点出力、ユニットの主回路線等
8. **重要** 端子 M1~M4, S (シールド線のシールドアース中継用)  
およびCN40, CN41 (ジャンパー用コネクタ) の接続に関するご注意。  
端子M1, M2, S は、ユニット複数台制御の場合に M-NET伝送線を接続します。  
(この場合、親機のみジャンパー用コネクタをCN40に差し込んでください)  
端子M3, M4 は別売品のく~るリモテ専用接続端子です。  
端子K61, K62は、ユニット複数台制御の場合に代表ブライン温度信号 (DC4~20mA)  
を接続します。  
これらの端子については、納入する機器の使用形態により接続方法が異なりますので  
必ず、ユニット取扱い説明書の内容をご確認のうえ接続工事を行ってください。  
\*M-NET伝送線については専用の配線と工事が必要ですので必ず、現地配線施工前に  
確認願います。

9. 遠方接点 (入/切) への配線  
レベル信号 (接点、トグルスイッチ) の場合は、端子K17, K18 間に接続ください。  
押しボタンスイッチの場合は、端子K31, K32 間に「入」信号  
(「入」信号はボタンを押したときに回路が「ON」) を、  
端子K33, K34間に「切」信号  
(「切」信号はボタンを押したときに回路が「OFF」) を、  
それぞれ接続してください。

10. 接点入力の配線

接点入力の配線時は、図面と同じ端子番号に接点を接続ください。  
コモン端子を共通で使用するような配線は実施しないでください。

記号説明

記 号	説 明	記 号	説 明
MC	電動機 (圧縮機)	PM	ポテンショメータ
21C1 ~ 21C3	電磁弁 (圧縮機容量制御)	PS	安定化電源
21SC	電磁弁 (エコマイザ)	RL	表示灯 (圧縮機運転中-赤色)
26C	吐出ガスサーモ	SR	安定化電源
42C	電磁接触器 (圧縮機・Δ回路)	SS1	スイッチ (遠方/手元)
47	逆相検知継電器	SW01 ~ 03	ディップスイッチ
49C	巻線サーモ (圧縮機)	SW06 ~ 08	押し釦スイッチ (デジタル操作用)
51C	過電流継電器 (圧縮機)	SW09	10進ロタリースイッチ (デジタル操作用)
52C	電磁接触器 (圧縮機)	TH3	温度センサー (圧縮機モータ室温)
63H	高圧開閉器	TH5	温度センサー (冷却水入口)
69W1	電磁接触器 (冷却水ポンプ・客先手配)	TH6	温度センサー (ブライン入口)
69W2	電磁接触器 (ブラインポンプ・客先手配)	TH7	温度センサー (冷却水出口)
69WX1	電磁接触器 (冷却水ポンプ・インターロック)	TH8	温度センサー (ブライン出口)
69WX2	電磁接触器 (ブラインポンプ・インターロック)	TH13	温度センサー (圧縮機吐出)
6C	電磁接触器 (圧縮機・スター回路)	TH14	温度センサー (プレート熱交内部水温)
CR	サージキラー	TR, TR1	トランス
F	ヒューズ	WL	表示灯 (電源-白色)
H1	オイルヒーター (圧縮機)	R	抵抗
HP1	圧力センサー (高圧)		
LEV1, LEV2	電子膨張弁	A	電流計 <オプション>
LP1	圧力センサー (低圧)	CMD	電流変換器 <オプション>
LD1	7セグメントLEDパネル	CT	変流器 <オプション>
MAIN	大形メイン基板	HRM	積算時間計 <オプション>
CONT	大形サブ基板	SCC	進相コンデンサー (圧縮機) <オプション>
OL	表示灯 (異常-橙色)		
PB1	スイッチ (運転 (手元))		
PB2	スイッチ (停止 (手元))		

本図面の所有権は三菱電機株式会社にある。  
THIS DOCUMENT IS THE PROPERTY OF MITSUBISHI ELECTRIC CORPORATION.

図面	12	13	14	43	44	45
コード	8					

改 定 CHANGE	REF. EY393983	控	3RD ANGLE PROJECTION	MITSUBISHI ELECTRIC CORPORATION	BCL-SP40E, SP50E, SP60E, SP80E, SP100E BCL-SP40EL, SP50EL, SP60EL, SP80EL, SP100EL	CAD
		出図用			TITLE	
		外注用	DIM IN mm		展開接続図 (記号・説明)	
		計画	1		尺度 SCALE	EY634111
			DO NOT SCALE			

# 電 気 工 事 仕 様 書

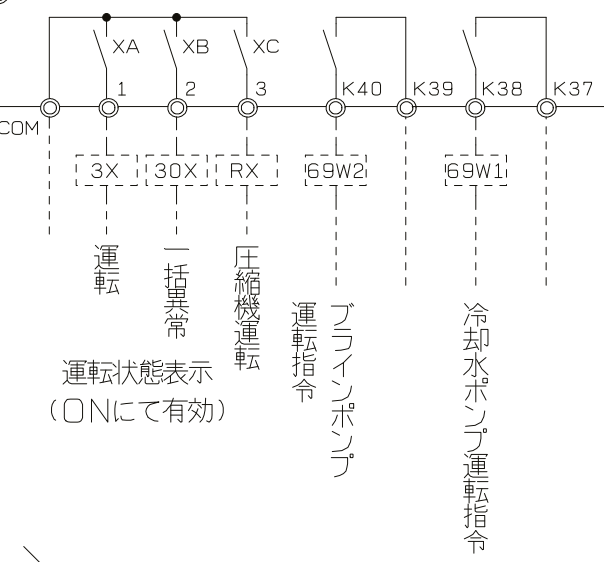
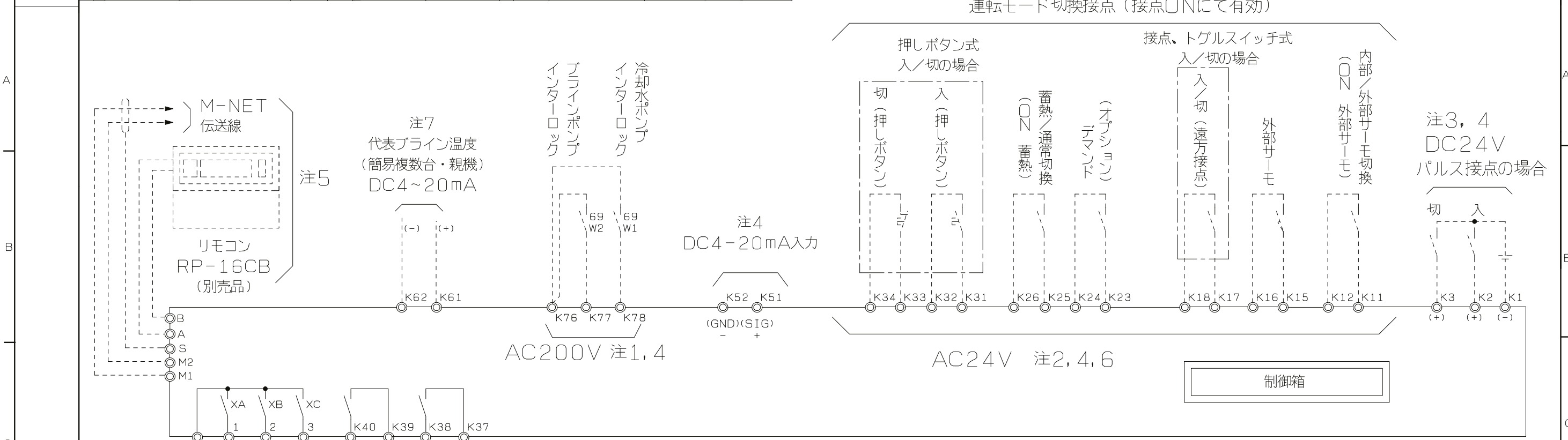
ユニット形名	—	BCL-SP40E/EL		BCL-SP50E/EL		BCL-SP60E/EL		BCL-SP80E/EL	
圧縮機搭載台数	台	1	1	1	1	1	1	1	1
主電源	—	三相 200V							
制御電源	—	単相 200V							
周波数	Hz	50	60	50	60	50	60	50	60
最大運転電流	A	115	135	129	154	162	189	184	212
始動電流	A	227	196	227	196	289	241	367	305
電線 サイズ	主電源	mm <sup>2</sup>	60	60	60	100	100	100	150
	アース	mm <sup>2</sup>	22以上	22以上	22以上	22以上	22以上	38以上	38以上
	遠方信号	mm <sup>2</sup>	1.25	1.25	1.25	1.25	1.25	1.25	1.25
分岐開閉器 (漏電ブレーカ)形名	—	NV225AF/ 150AT	NV225AF/ 150AT	NV225AF/ 150AT	NV225AF/ 175AT	NV225AF/ 200AT	NV225AF/ 225AT	NV225AF/ 225AT	NV400AF/ 250AT
電源トランスの容量	kVA	44	51	49	58	61	72	70	81

ユニット形名	—	BCL-SP100E/EL		BCL-SP120E/EL		BCL-SP150E/EL		BCL-SP180E/EL	
圧縮機搭載台数	台	1	1	1	1	1	1	1	1
主電源	—	三相 200V							
制御電源	—	単相 200V							
周波数	Hz	50	60	50	60	50	60	50	60
最大運転電流	A	237	274	307	358	381	435	431	507
始動電流	A	465	397	549	472	711	603	843	717
電線 サイズ	主電源	mm <sup>2</sup>	150	200	250	150×2	150×2	200×2	250×2
	アース	mm <sup>2</sup>	38以上	38以上	38以上	38以上	60以上	60以上	60以上
	遠方信号	mm <sup>2</sup>	1.25	1.25	1.25	1.25	1.25	1.25	1.25
分岐開閉器 (漏電ブレーカ)形名	—	NV400AF/ 350AT	NV400AF/ 350AT	NV400AF/ 400AT	NV400AF/ 400AT	NV600AF/ 500AT	NV600AF/ 500AT	NV600AF/ 500AT	NV600AF/ 600AT
電源トランスの容量	kVA	90	104	117	136	145	166	164	193

＜注意＞

- 1) 電源トランス容量はBCLのみに必要な最小容量です。  
実際にはラインポンプその他の補機を含めたトランス容量を選定して下さい。
- 2) ユニットに供給される電源電圧はユニット電源端子部で仕様電圧±5%（一時的には±10%まで許容）となるように設計して下さい。  
また、相間アンバランス2%以内となるようにして下さい。
- 3) 主電源電線サイズはIV線を使用し金属管に電線3本以下とした場合を示します。  
尚、現地の配線状態（電線が長い等）により電圧降下が生じ、ユニットが正常に運転できなくなる場合があります。  
電線サイズは2項の電圧（電源端子部で名板値の±5%以内）となるように適宜設計してください。
- 4) 分岐開閉器（漏電ブレーカ）は、弊社製推奨品の形名を記載しています。  
尚、標準仕様の場合、漏電ブレーカは装備していません。
- 5) 本ユニットの受電設備における分岐開閉器につきましては、本ユニットが水気のある場所に設置される可能性がありますので、漏電ブレーカを設置してください。詳細は「電気設備の技術基準（※）」、「電気設備の技術基準の解釈」、「内線規程」を参照のうえ、漏電遮断器等の地絡遮断器に関する記載に従ってください。 ※電気設備に関する技術基準を定める省令
- 6) BCL-SP150E/EL及びBCL-SP180E/ELの分岐開閉器につきましては、瞬時引外し倍率1000%にて選定しております。





最大AC200V/1A  
注4

- 注意**
- 注1. ポンプインターロックは制御箱にAC200V電源を内蔵していますので、無電圧接点入力をお願いします。ポンプインターロック(含断水リレー)がOFFとなると圧縮機は、強制停止状態となります。再びONすると強制停止状態は解除され、始動条件が成立した場合圧縮機は自動的に始動します。  
※ポンプインターロック(含断水リレー)OFFによる異常処理や異常信号出力は行われません。
  - 注2. 運転モード切換接点は制御箱にAC24V電源を内蔵していますので無電圧接点入力をお願いします。
  - 注3. 遠方からのパルス接点については、DC24V有電圧接点による入力をお願いします。
  - 注4. **重要** 設備側の配線施工上の御注意  
ノイズによる電子回路の誤作動を防止するため、AC24V以下の低電圧回路とAC100V以上の制御回路の配線を同一多芯ケーブル内へ収納したり、互いに結束して配線しないで下さい。  
また、同一管内に入れたり、沿わせたりせず独立して配線して下さい。  
(基板内回路の破損防止のため)  
<参考>  
AC24V以下の低電圧回路とは、接点入力(無電圧、パルス、押しボタン)、リモコン線、M-NET通信線、DC4~20mA入力線  
AC100V以上の制御回路とは、接点出力、ユニットの主回路線等
  - 注5. **重要** 端子 A, B, M1, M2, S (シールド線のシールドアース中継用) およびCN40, CN41 (ジャンパー用コネクタ) の接続に関する御注意。  
端子A, Bは、別売品のリモコン(RP-16CB)専用接続端子です。  
端子M1, M2, Sは、ユニット複数台制御の場合にM-NET伝送線を接続します。(この場合 CN40, CN41のジャンパー用コネクタのセットも行います)  
※CN40, CN41のジャンパー用コネクタについては、展開接続図を参照願います。  
これらの端子については、納入する機器の使用形態により接続方法が異なりますので必ず据付工事説明書ならびに、ユニット取扱説明書の内容をご確認のうえ接続工事を行ってください。
- ※リモコン伝送線およびM-NET伝送線については専用の配線と工事が必要ですので必ず現地配線施工前に確認願います。  
<リモコン伝送線について>  
①リモコン伝送線は2芯ビニール絶縁電線(CVV 0.3~1.25mm<sup>2</sup>)を使用して下さい。(現地手配)  
【注意!】通信エラーの原因となりますので、多芯ケーブルは絶対に使用しないで下さい。  
②リモコン配線は最長250mまで延長可能です。ただし、10mを超える場合については1.25mm<sup>2</sup>(CVV)の電線を現地手配して下さい。  
<M-NET伝送線について>  
①M-NET伝送線は2芯シールド線(銅遮へい付ビニール絶縁電線 CVVS 1.25mm<sup>2</sup>以上)の電線を使用して下さい。(現地手配)  
②シールドアースは確実に接続し、シールドアースは1箇所からのみとして下さい。  
③親機となるユニット~末端のユニット(子機)までの伝送線長は500m以下となるように配線して下さい。
- 注6. 遠方接点(入/切)への配線レベル信号(接点、トグルスイッチ)の場合は、端子K17, K18間に接続ください。  
押しボタンスイッチの場合は、端子K31, K32間に「入」信号(「入」信号はボタンを押したときに回路が「ON」となる)を、端子K33, K34間に「切」信号(「切」信号はボタンを押したときに回路が「OFF」となる)を、それぞれ接続してください。
- 注7. 代表ブライン温度の信号は、DC4~20mA入力をご準備下さい。DC4~20mA入力による温度範囲は、-50~+50℃を標準としています。  
(温度範囲が異なる場合は、ユニット側の設定変更を行うことで対応することが可能です。)  
DC4~20mAの信号変換器は、ノイズの影響を受けないよう代表ブライン温度センサの近くに取付けて下さい。

本図面の所有権は三菱電機株式会社にある。  
THIS DOCUMENT IS THE PROPERTY OF MITSUBISHI ELECTRIC CORPORATION.

図面コード	12	13	14	43	44	45
	8					

CHANGE 改定	REF. EY393989	控	3RD ANGLE PROJECTION 第3角法	MITSUBISHI ELECTRIC CORPORATION	水冷式ブラインクーラ BCL-E形	CAD
		出図用			TITLE	
		外注用			外部信号インターフェイス図	
		計画	1	DIM IN mm 尺度 SCALE DO NOT SCALE	EY634159	REV

### 水冷式ブラインクーラBCL形据付工事に関する注意事項

#### 1. 据付工事

##### (1) 据付

- ①ユニットの吊り上げはユニット枠の4本の吊具を利用して下さい。
- ②ユニットの基礎はコンクリート又は鋼製として下さい。
- ③据付の際は基礎の上に付属の防振パッドを敷き、その上にユニットを据付けて下さい。基礎ボルトのナットは指で締め付ける程度で充分です。
- ④ユニットは工場にて保冷を施工していますが、設置条件（目安として相対湿度が80%を超えるような場合）によっては、低圧側配管や機器（エコマイザ等）の保冷表面に結露が発生することがあります。よって、現地側にて必ず基礎部へ排水溝の設置をお願いします。
- ⑤冷凍機の周囲温度範囲は0～40℃として下さい。

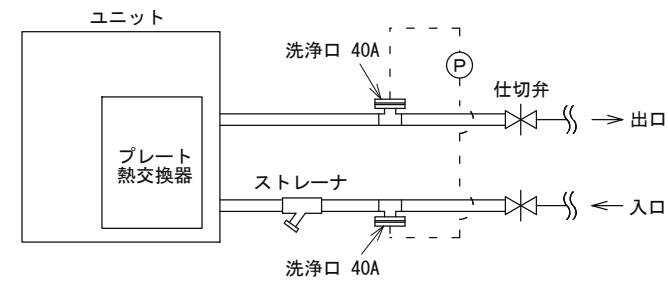
##### (2) 据付スペース

- ①ユニットの据付に際しては、ユニットの周囲に保守・点検のためユニット外形図に示すスペースを確保して下さい。

#### 2. 配管工事

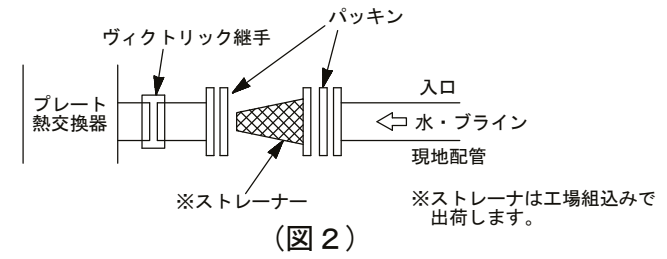
##### (1) ブライン・冷却水配管

- ①ブライン冷却器のブライン出入口にはフランジを使用しています。ブラインは上方より入り下方より出るように配管します。
- ②凝縮器の冷却水出入口はフランジを使用しています。冷却水は下方より入り上方より出るように配管します。
- ③ブライン・冷却水の出入口に温度計を設けておくと運転状態を確認することができます。また、配管には適宜仕切弁を付けてブライン冷却器及び凝縮器だけ切離してブライン又は水抜きができるようにして下さい。
- ④プレート式熱交換器は水質によっては早い時期にスケールが付着する可能性があります。このスケール除去のために定期的な薬品洗浄をする必要があります。このために冷却水配管には仕切弁を設け、この仕切弁とユニットとの間の配管には薬品洗浄用の配管接続口を設けて下さい。（図1）

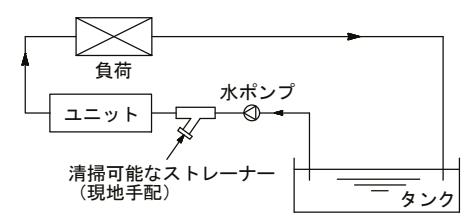


（図1）

- ⑤ブライン・冷却水ポンプの振動、騒音が問題になる時はポンプの吸込、吐出管の一部にフレキシブルジョイントを使用して下さい。
- ⑥プレート熱交換器内に異物が入ると、伝熱面を傷付ける恐れ、及び目詰りの原因になりますので、冷却水及びブライン冷却器の入口側に必ずユニット取付（付属）のストレーナと清掃可能なストレーナ（20メッシュ程度）を設けて下さい。（図2、図3）



（図2）



（図3）

- ⑦配管には適宜吊具を付けて、ブライン冷却器や凝縮器の継手に無理な荷重がかからないように施工下さい。また、ブライン配管には防熱を施工下さい。
- ⑧ブライン・冷却水の出入口に水頭損失測定用圧力取出口を設けて下さい。ブライン・冷却水流量が規定水量（使用制限）内であることを確認の際便利です。
- ⑨ブライン・冷却水の許容水圧（上限）は下記の通りです。この値以上の水圧がユニットにかからないようにして下さい。
  - ・ブライン側許容水圧：1.0MPa
  - ・冷却水側許容水圧：1.0MPa
- ⑩ブライン・冷却水の流量は基本的には仕様書記載の規定流量でご使用下さい。尚、現地の使用状態により流量変更が必要な場合は、使用流量範囲内（仕様書記載）で調整して下さい。特に流量不足となった場合は、高圧上昇・低圧低下を招く恐れがあります。

#### 3. 電気工事

##### (1) 主電源接続

- ①主電源の電圧変動は名板値の±5%以内、また相間アンバランスは2%以内であることを確認して下さい。
- ②スクリーユ圧縮機は回転方向が決まっていますので、R・S・T相の接続を間違えないようにして下さい。

##### (2) 制御回路接続

- ①ブライン・冷却水ポンプのインターロックを必ずとって下さい。
- ②電熱器（オイルヒータ）回路はシーズン中、常に通電する必要があるため夜間等主電源を切る恐れのある場合はヒータ回路だけ主電源とは別の電源からとるようにして下さい。
- ③ユニットには必ずアースを接続して下さい。

##### (3) 配線チェック

- 下記項目をチェックして下さい。
  - ①主電源用電線サイズ、遮断器容量は適当か。
  - ②結線に誤りはないか。
  - ③電気工事は規格を満足しているか。
  - ④インターロックは正しく作動するか。

##### (4) ブラインポンプの連動運転による水温上昇防止

- ①ユニットの停止中にポンプのみ運転すると、ポンプの発熱によりブライン温度が異常上昇することがあります。ブライン温度上昇（MAX. 15℃）によりポンプを停止させる保護サーモを設けて下さい。

#### 4. 冬季運転法について

- (1) 冷却水温度が低い場合、スクリーユ圧縮機の液インジェクション量不足を起こすことがあります。高圧は最低でも0.85MPa以上を確保できるようにシステムを施工下さい。（制水弁の取付、クーリングタワー運転のサーモ制御等）  
\* 冷却水出口温度の使用範囲は「15℃～40℃」です。この範囲でご使用頂くようお願いいたします。

##### (2) 凍結防止に対する注意点

- ①短期間運転停止の場合  
外気温度が低い場合は、夜間の運転停止中に冷却水が凍結してプレート熱交換器が破損する恐れがあります。外気温度が低下し凍結する恐れがある場合には、冷却水ポンプの連続運転（又は間欠運転）により凍結を防止して下さい。
- ②長期間運転休止の場合  
冬季に長期間運転休止する場合には、冷凍機ユニット内の冷却水をドレンプラグより完全に抜取って下さい。

#### 5. ポンプの残留運転について

本ユニットは、ブライン冷却器（プレート熱交換器）の凍結防止のため、ユニット「切」後（ユニット停止後）1分間のブラインポンプ残留運転をお願いします。

本図面の所有権は三菱電機株式会社にある。  
THIS DOCUMENT IS THE PROPERTY OF MITSUBISHI ELECTRIC CORPORATION.

1	2	3	4	4	3	4	4	4	5
---	---	---	---	---	---	---	---	---	---

控	1	
出図用		
外注用		
計画	1	DIM. IN mm
		尺度 SCALE
		NTS

MITSUBISHI ELECTRIC CORPORATION  
NAGASAKI WORKS

水冷ブラインクーラ BCL形 CAD

TITLE  
据付工事に関する注意事項

EY350950(1/2) REV D

記録 区分 R 図面番号 EY350950 頁 PG 01 日付 DATE 130529 副番 D 部品ファイル番号 ΔΔΔΔΔ BCLCOMΔ

6. 冷却水水質及び水質管理

ユニットの運転において冷却水の水質の良否はユニットの性能ならびに寿命に大きな影響がありますので冷却水水質の事前調査及びユニット設置後の水質管理は重要なポイントです。

(1) 冷却水水質

① 基準

プレージングプレート熱交換器は分解洗浄や部品交換が不可能な構造となっています。(部品交換の際はプレート熱交換器本体の交換となります。)  
腐食防止及びスケール付着防止のため、水質には十分注意願います。  
冷却水の水質基準については日本冷凍空調工業会の水質ガイドライン(JRA-GL-02-1994)を遵守して下さい。  
また、本基準の遵守が製品保証の前提となりますことをご了解願います。

② 水質判定と水質調整処理

水質検査は補給水と循環水に分けて行い、更に現場のチェックが必要です。  
補給水は市水、工業用水、井水であっても行う必要があり、その基準値は表1によります。  
循環水は補給水が基準を満足すれば問題はないはずですが、大気汚染でタワー用水も汚染されて水質が低下するので、現場での循環水のチェックを実施して下さい。  
なお、水質管理は専門の知識を要し、水処理剤などをご使用になる場合はメーカーによって薬剤の性質が異なりますので、水処理専門メーカーにご相談されることをおすすめします。

(2) 水質管理について

① 定期検査

- 循環水の水質検査としては、次の定期検査を実施して下さい。  
第1回 : 試運転時に補給水と循環水に分けて表1の水質基準全項目について検査して下さい。  
第2回 : 運転後1週間目にpH及び導電率を測定して下さい。  
異常を認めるときは、全項目の検査を実施して下さい。  
第3回 : 運転後1ヶ月目に全項目について検査して下さい。  
以降の検査 : 第3回目までの検査結果から水質変化の傾向を把握してそれにより決定して下さい。

② 水質異常のときの処置

- 定期検査の結果、水質に異常が認められたときは状況に応じて以下のような処置をとる必要があります。  
(a) 新しい水を入れ、現地強制ブローを行う。  
(b) 腐食防止剤、スケール抑制剤などにより水処理を実施する。

③ 水質試料のとり方

- 水質分析するためには約1・の水が必要でその水を採取する方法は次のとおりです。  
(a) 井戸水  
冷却水に井戸水を使用している場合は凝縮器出口側より採取します。  
(b) クーリングタワー  
クーリングタワー循環水の場合は、循環ポンプを運転しタワー内の不純物などがよく攪拌された状態でタワー内から採取します。

表1 冷却水・冷水・温水・補給水の水質基準 (冷凍空調機用水質ガイドライン JRA-GL-02-1994)

項目 <sup>(1)(6)</sup>	冷却水系 <sup>(4)</sup>			冷水系		温水系 <sup>(3)</sup>				傾向 <sup>(2)</sup>	
	循環式		一過式	循環水 [20℃以下]	補給水	低位中温水系		高位中温水系		腐食	スケール生成
	循環水	補給水	一過水			循環水 [20℃を超え 60℃以下]	補給水	循環水 [60℃を超え 90℃以下]	補給水		
pH[25℃]	6.5~8.2	6.0~8.0	6.8~8.0	6.8~8.0	6.8~8.0	7.0~8.0	7.0~8.0	7.0~8.0	7.0~8.0	○	○
電気導電率 (mS/m) [25℃] (µS/cm) [25℃]	80以下 (800以下)	30以下 (300以下)	40以下 (400以下)	40以下 (400以下)	30以下 (300以下)	30以下 (300以下)	30以下 (300以下)	30以下 (300以下)	30以下 (300以下)	○	○
塩化物イオンCl <sup>-</sup> (mgCl <sup>-</sup> /・)	200以下	50以下	50以下	50以下	50以下	50以下	50以下	30以下	30以下	○	
硫酸イオンSO <sub>4</sub> <sup>2-</sup> (mgSO <sub>4</sub> <sup>2-</sup> /・)	200以下	50以下	50以下	50以下	50以下	50以下	50以下	30以下	30以下	○	
酸消費量[pH4.8] (mgCaCO <sub>3</sub> /・)	100以下	50以下	50以下	50以下	50以下	50以下	50以下	50以下	50以下		○
全硬度 (mgCaCO <sub>3</sub> /・)	200以下	70以下	70以下	70以下	70以下	70以下	70以下	70以下	70以下		○
カルシウム硬度 (mgCaCO <sub>3</sub> /・)	150以下	50以下	50以下	50以下	50以下	50以下	50以下	50以下	50以下		○
イオン状シリカ (mgSiO <sub>2</sub> /・)	50以下	30以下	30以下	30以下	30以下	30以下	30以下	30以下	30以下		○
鉄 Fe (mgFe/・)	1.0以下	0.3以下	1.0以下	1.0以下	0.3以下	1.0以下	0.3以下	1.0以下	0.3以下	○	○
銅 Cu (mgCu/・)	0.3以下	0.1以下	1.0以下	1.0以下	0.1以下	1.0以下	0.1以下	1.0以下	0.1以下	○	
硫化物イオンS <sup>2-</sup> (mgS <sup>2-</sup> /・)	検出されないこと	検出されないこと	検出されないこと	検出されないこと	検出されないこと	検出されないこと	検出されないこと	検出されないこと	検出されないこと	○	
アンモニウムイオン (mgNH <sub>4</sub> <sup>+</sup> /・)	1.0以下	0.1以下	1.0以下	1.0以下	0.1以下	0.3以下	0.1以下	0.1以下	0.1以下	○	
残留塩素 (mgCl <sup>-</sup> /・)	0.3以下	0.3以下	0.3以下	0.3以下	0.3以下	0.25以下	0.3以下	0.1以下	0.3以下	○	
遊離炭素 (mgCO <sub>2</sub> /・)	4.0以下	4.0以下	4.0以下	4.0以下	4.0以下	4.0以下	4.0以下	4.0以下	4.0以下	○	
安定度指数	6.0~7.0	-	-	-	-	-	-	-	-	○	○

- 注1. 項目の名称とその用語の定義及び単位はJIS K 0101によります。なお、( )の単位及び数値は、従来単位によるもので、参考として併記しています。  
注2. 欄内の○印は腐食またはスケール生成傾向に関係する因子であることを示します。  
注3. 温度が高い場合(40℃以上)には、一般に腐食性が著しく、特に鉄鋼材料が何の保護皮膜も無しに水と直接接触するようになっているときは、腐食薬剤の添加、脱気処理などが有効な防食対策を施して下さい。  
注4. 密閉式冷却塔を使用する冷却水系において、閉回路循環水及びその補給水は温水系の、散布水及びその補給水は循環式冷却水系の、それぞれの水質基準によります。  
注5. 供給・補給される源水は、水道水(上水)、工業用水及び地下水とし、純水、中水、軟化処理水などは除きます。  
注6. 上記15項目は腐食及びスケール障害の代表的な因子を示したものです。

7. プレート熱交換器の洗浄

本ユニットは凝縮器及びブライン冷却器にプレート熱交換器を採用しています。熱交換器に通水する冷却水の水質によってはスケールが付着し、性能低下や目詰まりが発生しますので、ストレーナの洗浄とともに凝縮器の洗浄を定期的実施して下さい。  
水質検査ならびにプレート熱交換器の洗浄方法の詳細については、洗浄剤メーカーにお問い合わせいただくか三菱電機ビルテクノサービス(株)にご相談下さい。

8. ブライン濃度管理

ブラインの凍結温度を一定に保つためにブラインの濃度管理を定期的に行って下さい。(目安:1回/月)  
ブラインの凍結温度は、その値を冷凍機にインプットし、保護制御に用いています。仕様書(納入図)記載の凍結温度と実際の値が異なる場合は、安定した運転ができなくなる恐れがあります。  
現地のブライン濃度(凍結点)が仕様書記載値と異なる値で管理される場合は、冷凍機へ凍結温度を再インプットすることが必要となりますので、三菱電機ビルテクノサービス(株)までご用命下さい。

9. プレート熱交換器を現地交換する場合の注意事項

ユニット設置後にサービス等によりプレート熱交換器を交換する場合は、プレート熱交換器の製作寸法の公差により既設の現地側水配管とユニット側水配管の接続面が一致しない場合があります。この場合は、現地水配管を一部手直しの上接続して頂くことが必要となります。

本図面の所有権は三菱電機株式会社にある。  
THIS DOCUMENT IS THE PROPERTY OF MITSUBISHI ELECTRIC CORPORATION.

1	2	3	4	5	6	7	8
---	---	---	---	---	---	---	---

控 出図用 外注用 計画	1		MITSUBISHI ELECTRIC CORPORATION NAGASAKI WORKS	水冷ブラインクーラ BCL形 CAD
		DIM. IN mm		TITLE
		尺度 SCALE		据付工事に関する注意事項
		NTS		EY350950(2/2)
				REV D