

<b>コンデンシングユニット仕様書</b>	仕様書番号
-----------------------	-------

御使用先 殿	電 源 主回路 : 200V 50/60Hz
御注文先 殿	操作回路 : 200V 50/60Hz
弊社工事番号	始動方式 スターデルタ

形 名	<b>ERW-750BS-EC</b>	台 数	台	用 途	冷凍・凍結・その他
-----	---------------------	-----	---	-----	-----------

冷却能力	周波数		50Hz	60Hz	備考
	法定冷凍トン/台		36.81	44.35	
冷却水入口温度	℃	32	32		
蒸発温度	℃	-25	-25		
冷却能力	kW {kcal/h}	125.5{107,900}	154.7{133,000}		
圧縮機入力	kW	66.6	80.3		
凝縮器	冷却水入口温度	℃	32	32	冷却水流量はブルダウンを考慮して蒸発温度-15℃で設定しています。 冷却水量使用限界 Min.26.5 ~ Max.66.3 m³/h 冷却水系統使用限界 水圧 0.5MPa 以下
	冷却水出口温度	℃	35.4	36.1	
	冷却水量	m³/h	65.0	66.3	
	水頭損失	kPa {mAq}	35.0 {3.5}	37.0 {3.7}	

1.構成機器

圧縮機：半密閉形スクリー（単段圧縮機）×1台  
・電動機 三相 2P 50/60Hz, 称出力 75kW ×1台

凝縮器 シェルアンドチューブ式  
(冷媒側容積 125ℓ)

サクシヨンストレーナ  
(圧縮機内蔵 ろ紙フィルター)

油分離器 横形シェル 金網式 (電気ヒータ 400W)

2.仕 様

冷 媒 R-22 (現地準備)  
 冷凍機油 スニソ 4GS 25ℓ (チャージ済)  
 冷却水出入口方向 右 側  
 制御方式 自 動 (庫内サーモは現地準備)  
 容量制御 100-70-0%

3.安全装置

高低圧開閉器  
 吐出温度サーモ  
 巻線保護サーモ  
 過電流リレー  
 安全弁 (圧縮機用)  
 溶栓 (凝縮器用)  
 逆転防止リレー  
 液面レベルスイッチ (凝縮器)  
 油面レベルスイッチ  
 油差圧開閉器

4.付 属 品

パッキン、サイトグラス、防振パッド

5.塗 装 色

マンセル N5.5  
(制御箱:マンセル 5Y7/1 半ツヤ)

6.製品質量

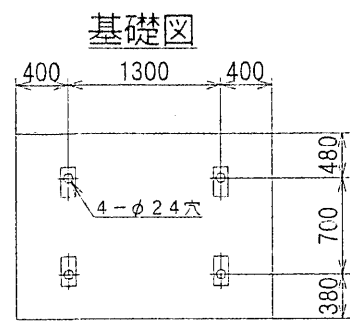
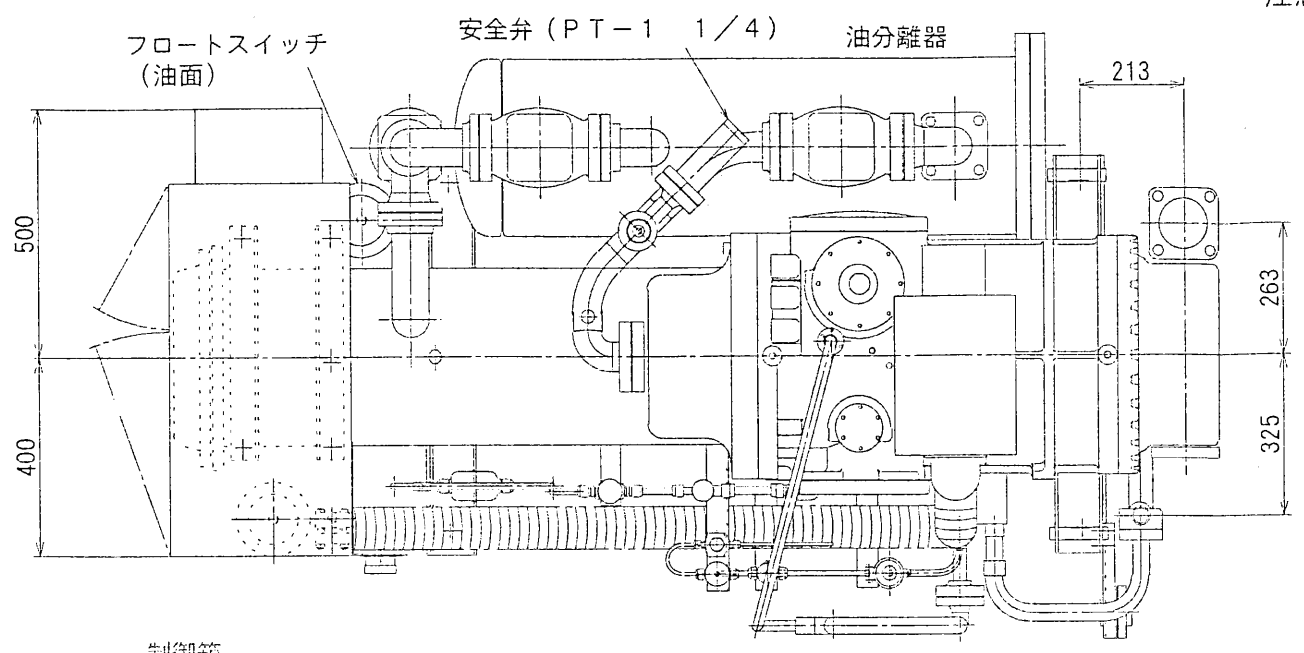
1,600 kg

標準据付条件		屋内設置 (周囲温度 -5℃ ~ +40℃)		
標 準 外 仕 様	1.エコノマイザー仕様	添 付 図 面	ユニット外形図	EY327969
			冷媒配管系統図	EY327480
			展開接続図	EY320914 A
			展開接続図	EY321005 C
			展開接続図	EY321006 A
			液バック防止	EY301418 A
			サイトグラス	C4H3308

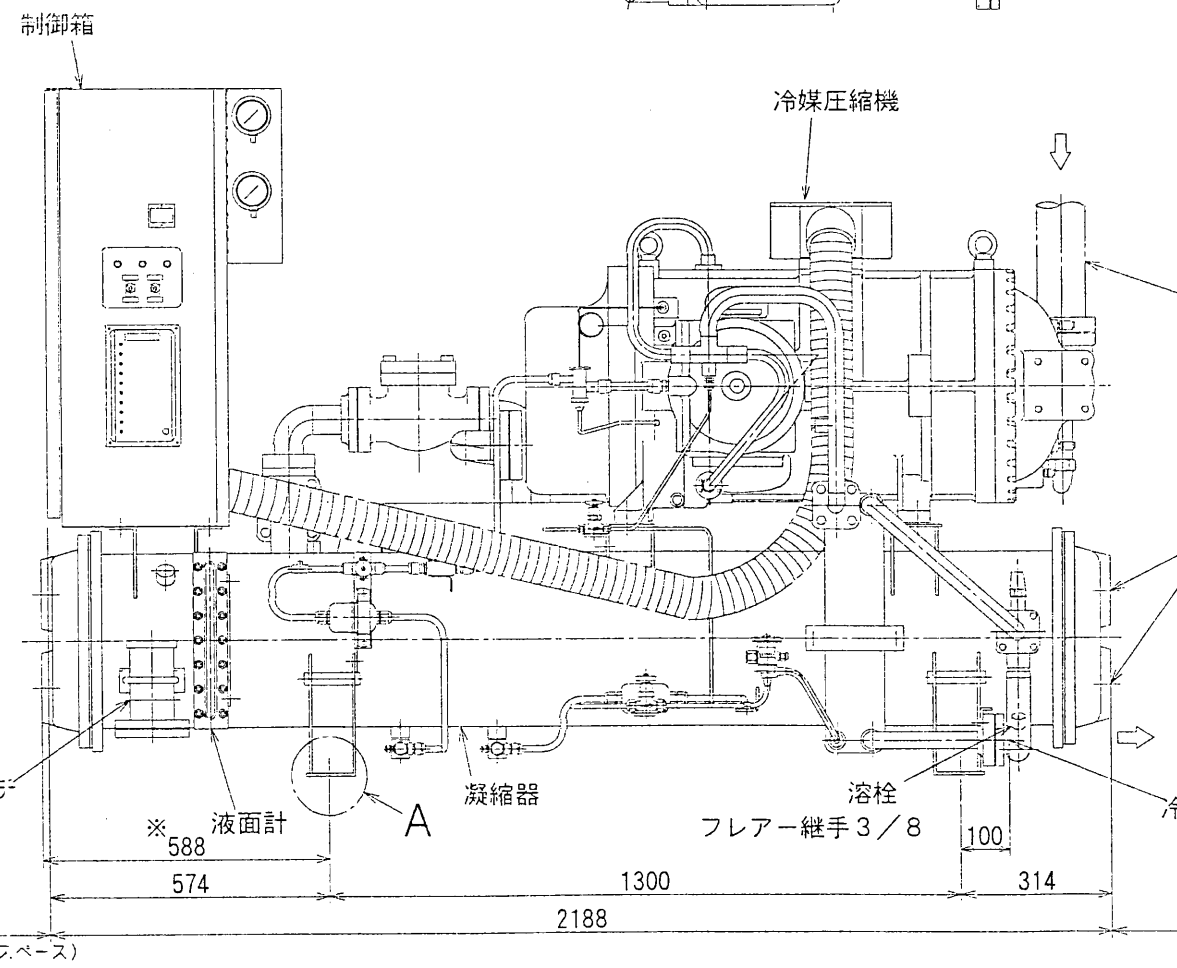
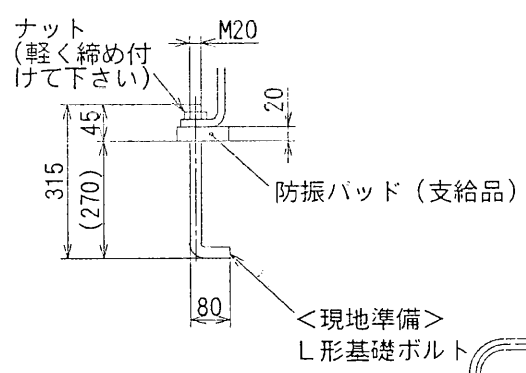
※除外工事：据付・基礎工事・給排水工事・電源接続工事・電源開閉器・防熱工事・止弁 (冷却水用) ・その他  
本仕様書及び添付図面に明示なき事項

改 定		作成	
		検認	

- 注意：1. 冷却水の出入口側は右側・左側共可能です（水蓋の取替）  
 ※印寸法 588 は左側配管時を示します。  
 2. ユニットの据付に際してはユニットの周囲に保守・点検の為図示のスペースを確保して下さい。  
 3. 熱交換器内に異物が入りますと伝熱管を傷つける恐れがありますので  
 冷却水の入口配管には必ずストレーナ（20メッシュ程度）を設けて下さい。



A部詳細



吸込管サイズ 3・1/2 B (鋼管)

冷媒チャージ口  
フレア継手 3/8

2-PT4ネジ

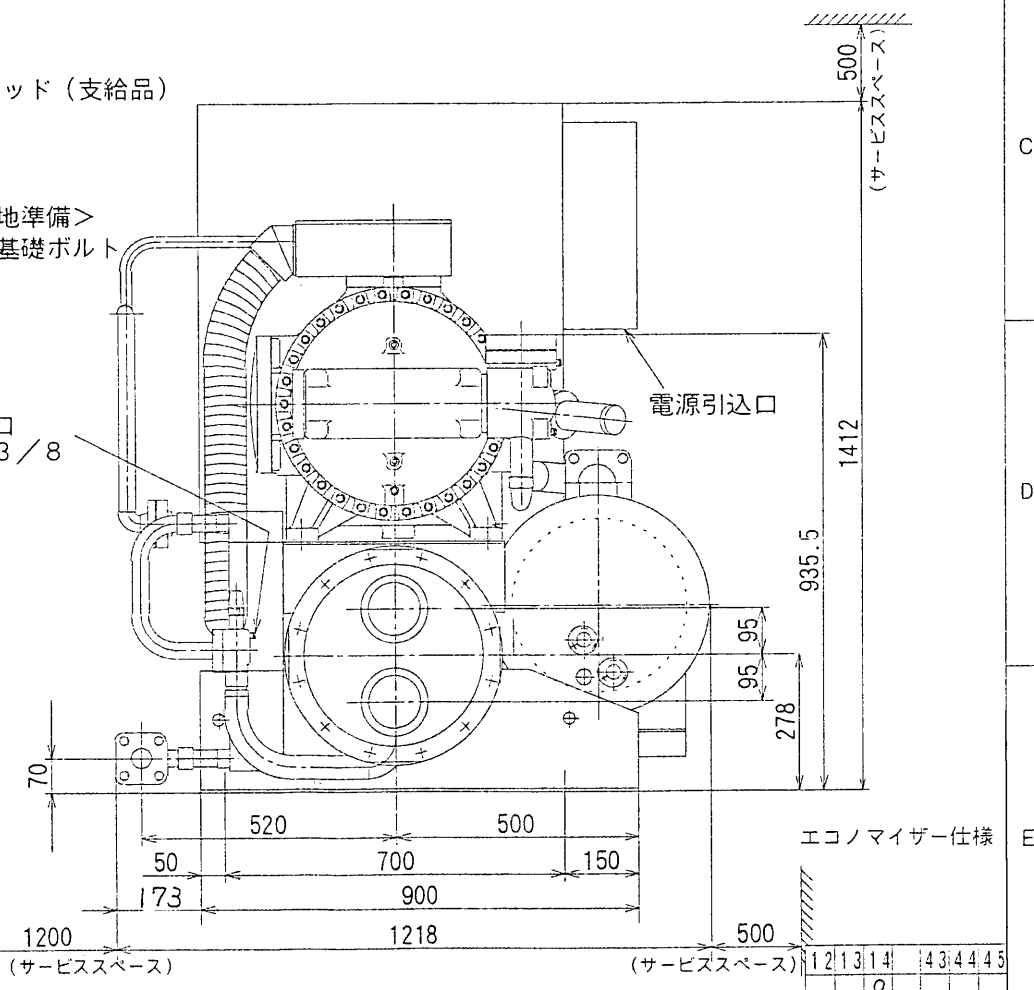
⇒ 冷却水出口

⇐ 冷却水入口

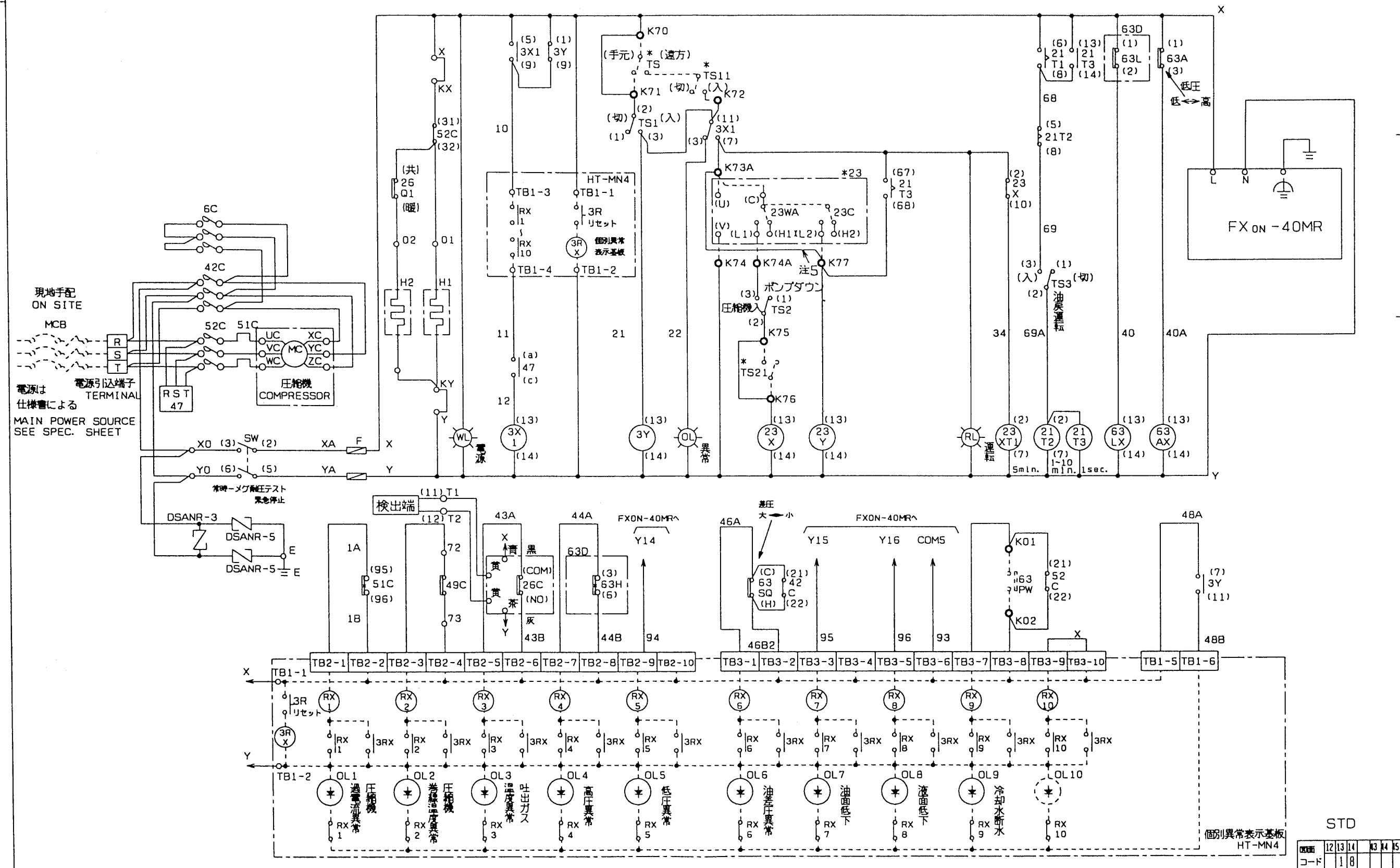
冷媒液出口管サイズ φ41.3 (銅管)

(チューブ抜代) 2000

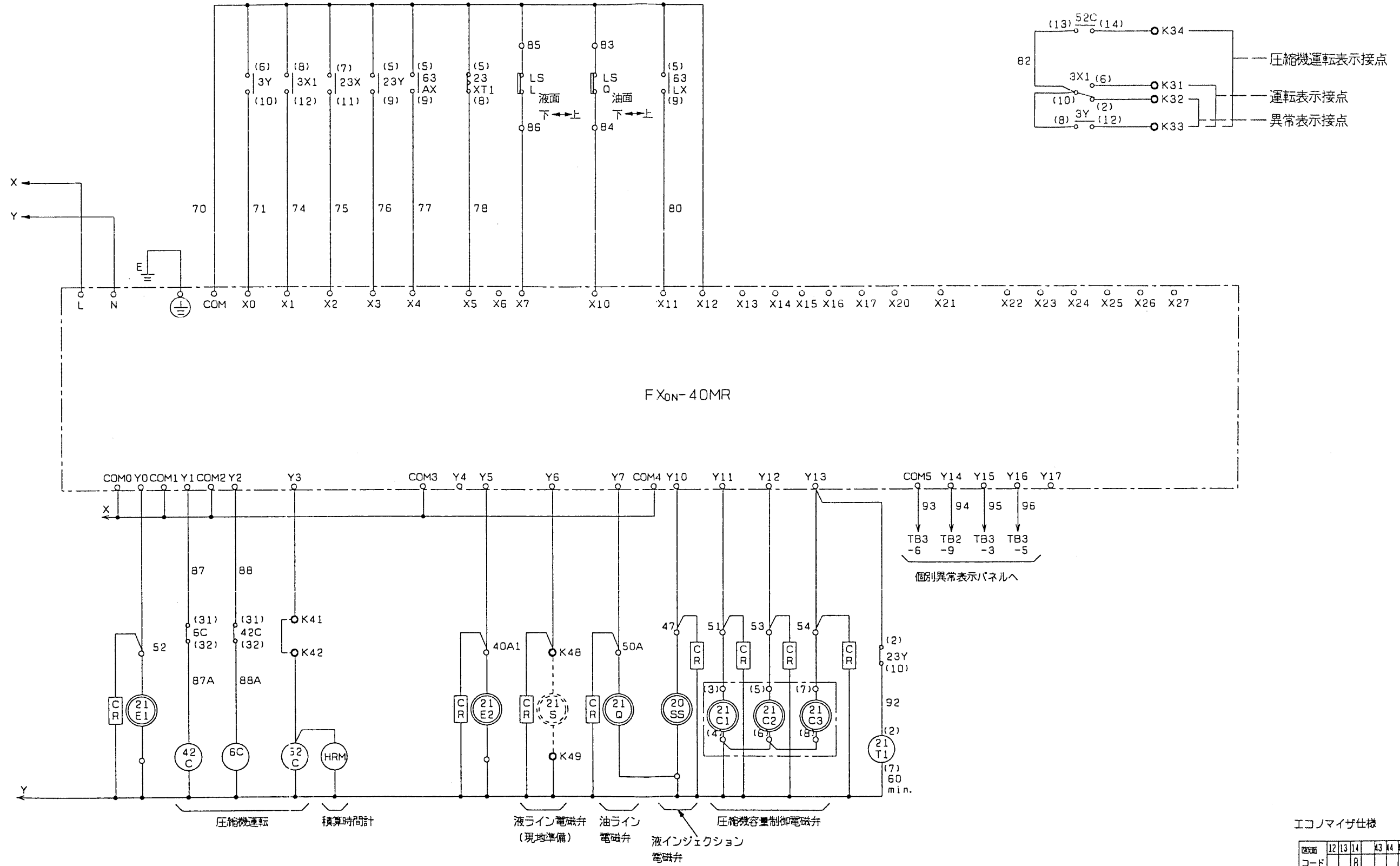
(サービススペース)



改定 CHANGE	控		MITSUBISHI ELECTRIC CORPORATION			ERW-750BS-EC	CAD	
	出図用		NAGASAKI WORKS					
	外注用		DIM. IN mm	作成日付 DATE	'00-12-08	検 認 APPROVED	TITLE	水冷コンデンシングユニット外形図
	計画		尺 度 SCALE	作 成 DRAWN	谷口		EY327969	
	ME11	NTS	照 査 CHECKED	設計 DESIGNED				



CHANGE 改定	REF. EY319868	3RD ANGLE PROJECTION 第3角法	MITSUBISHI ELECTRIC CORPORATION NAGASAKI WORKS		ERW-370~900AS/BS	CAD
	出図用	DIM IN 編	作成日付 DATE	'99 -12- 3	TITLE SEQUENCE DIAGRAM 展開接続図	
	外注用	尺度 SCALE	作成 DRAWN	一瀬	REV A	
	計画	NTS	照査 CHECKED	森田	浦川 森田	橋本
			設計 DESIGNED	原		



エコノマイザ仕様

図面コード	12	13	14	15	16
		8			

CHANGE 改定	REF. EY320915	3RD ANGLE PROJECTION 第3角法	MITSUBISHI ELECTRIC CORPORATION NAGASAKI WORKS		ERW-370~900AS/BS-EC	CAD
		作成日付 DATE	'99-12-9	検認 APPROVED	TITLE SEQUENCE DIAGRAM 展開接続図	
		尺度 SCALE	作成 DRAWN	橋本	REV	
		NTS	照査 CHECKED 設計 DESIGNED	森田 原	森田 木下	C

**注意**

1. 電熱器 (H1, H2) は圧縮機停止中常時通電下さい。圧縮機停止時に主電源を OFF にする恐れがある場合には電熱器の電源は別電源とし KX, KY に接続下さい。(この時 X-KX, Y-KY の短絡は取り外して下さい。)
2. \*印の機器は現地準備となります。
3. ----- は現地配線となります。
4. 63PW はポンプインターロックです。冷却水ポンプの運転開閉器の a 接点または、断水開閉器の a 接点を K01-K02 間に必ず接続して下さい。
5. 保護開閉器が作動した場合、ユニットは停止し表示灯 (RL) で知らせます。異常の原因を除去し、操作開閉器 TS1 を (切) へ操作後、個別異常表示パネルのボタン (3R) を押し、再始動下さい。
6. 温度調節器 (23C, 23WA) により次の運転制御を行います。

	23WA	23C
100%運転	ON	ON
70%運転	ON	OFF
温調停止	OFF	---

容量制御運転を行う場合には K73A-K77 端子間の短絡線を取り外し温度調節器 (23C) を接続し、油戻し運転スイッチ (TS3) を入にして下さい。

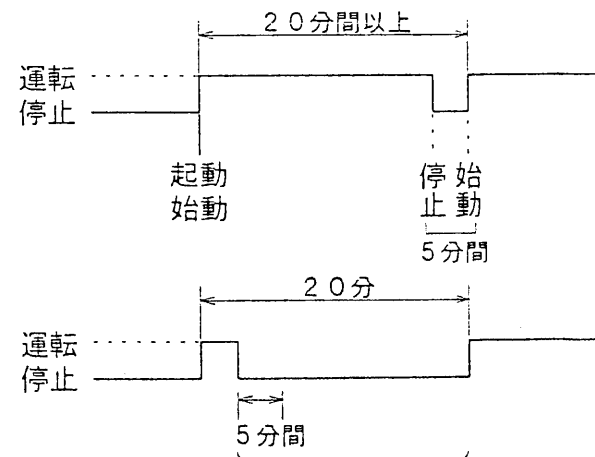
7. 手動停止時は (TS2) スイッチによりポンプダウン後、(TS1) にて切して下さい。起動時は (TS2) スイッチを入れた後、(TS1) を入れて下さい。
8. 遠方操作する際は、K70-K71 間の短絡線を取り外して下さい。
9. 展開接続図の端子記号名称は下記によります。

- 中継端子
- ◎ 遠方盤用端子

記号説明

記号	説明	記号	説明
MC	電動機 (圧縮機)	52C, 42C, 6C	電磁接触器 (圧縮機)
H1	電熱器 (圧縮機)	20SS	電磁弁 (リキッドインジェクション)
H2	電熱器 (油分離器)	21S *	電磁弁 (液ライン)
WL	表示灯 (白)	21E1/E2	電磁弁 (エコノマイザ)
RL	表示灯 (赤)		
OL	表示灯 (橙)	47	逆転防止リレー
TS1/2/3	操作開閉器	51C	過電流継電器 (圧縮機)
F	ヒューズ	3X1, 3Y	補助継電器
TS, TS11, TS21 *	操作開閉器	23X, 23Y	補助継電器
MCB	* 配線用遮断器	23XT1	限時継電器
63D (63H/63L)	圧力開閉器 (高低圧)	21T1/2/3	限時継電器
63A	圧力開閉器 (ポンプダウン)	HRM	積算時間計 (オプション)
63SQ	圧力開閉器 (油差圧)	TR	トランス (オプション)
49C	温度開閉器 (圧縮機巻線)	AM	電流計 (オプション)
26C	温度開閉器 (吐出ガス)	CT	変流器 (オプション)
26Q1	温度開閉器 (油温: 油分離器)	FXON-40MR	シーケンサ
LSQ	下限開閉器 (油面)	HT-MN4	個別異常パネル
LSL	下限開閉器 (液面)		
21C1~3	電磁弁 (容量制御)		
63AX	補助継電器		
63PW	* ポンプインターロック (冷却水)		

10. 本ユニットは圧縮機の停止直後の再始動を防止するため、制御回路中に再始動制限が組み込まれておりますので、圧縮機停止後 5 分間、および始動から始動までの時間が 20 分間以内は起動できません。



この間はスイッチを入れても起動できません。

エコノマイザー仕様

12:31:4 43:44:55  
A 1 3 1

CHANGE 改定

REF EY319870

控出図用	外注用	計画	1
DIM. IN mm	作成日付 DATE	'99-12-9	
尺度 SCALE	作成 DRAWN	一瀬	
照査 CHECKED	森田		
設計 DESIGNED	原		

NTS

MITSUBISHI ELECTRIC CORPORATION  
NAGASAKI WORKS

検認 APPROVED 橋本

森田 木下

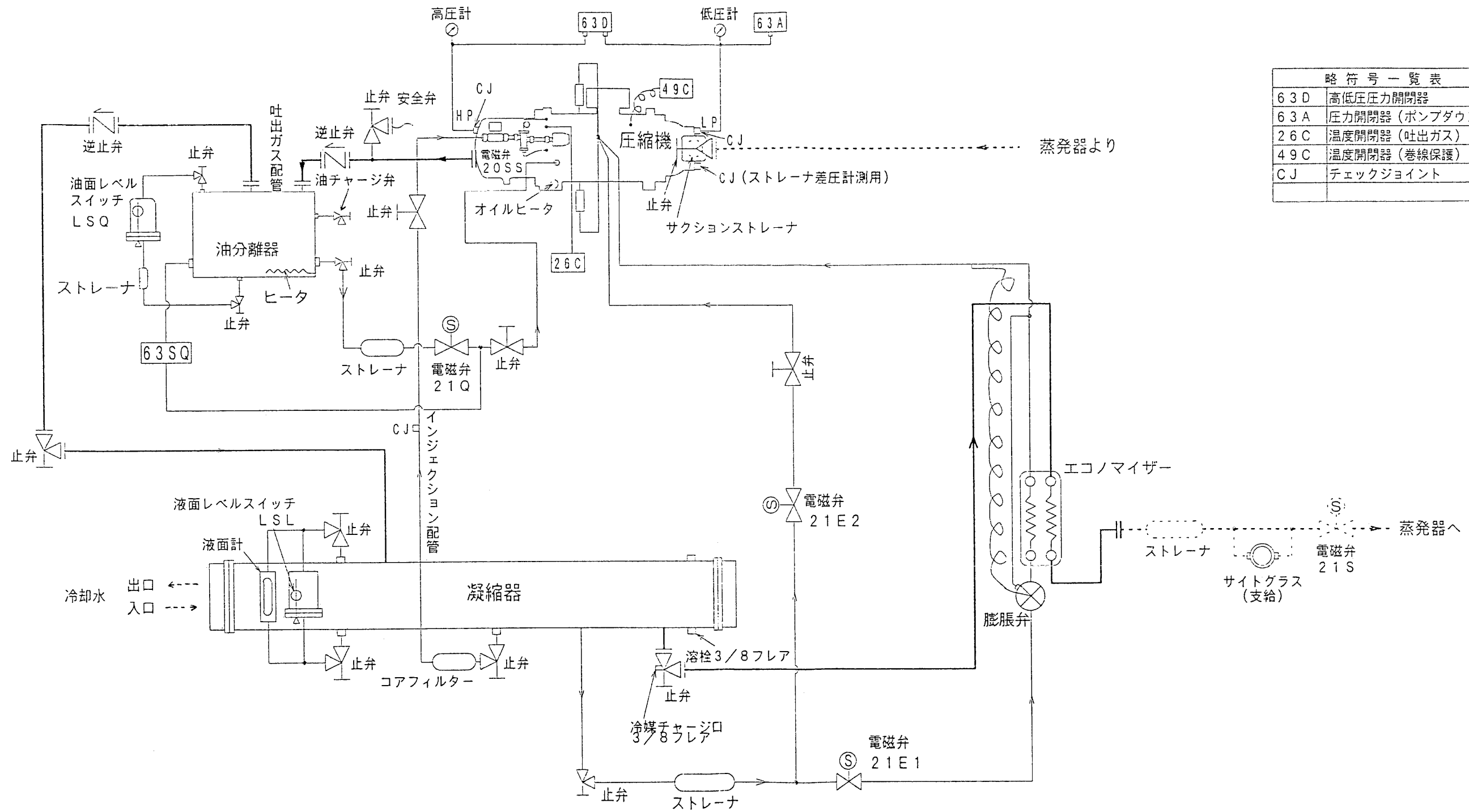
ERW-370~900AS/BS CAD

TITLE 展開接続図 (記号・説明)

EY321006 REV A

注意  
1. 破線部は現地手配を示します。

略符号一覧表	
63 D	高低圧圧力開閉器
63 A	圧力開閉器 (ポンプダウン)
26 C	温度開閉器 (吐出ガス)
49 C	温度開閉器 (巻線保護)
CJ	チェックジョイント



改定	変更	理由	
	変更	理由	
	変更	理由	
	変更	理由	
	変更	理由	

REF. EY318735	図番	MITSUBISHI ELECTRIC CORPORATION		
	出図用	NAGASAKI WORKS		
	外注用	DIM. IN mm	作成日付 DATE	00-11-15
	計画	1	作成 DRAWN	谷口
	ME1	1	検査 CHECKED	木村
		尺度 SCALE	設計 DESIGNED	木村

ERW-BS-EC		CAD
TITLE 冷媒配管系統図		
EY327480		REV

12/13/14	143/144/145
3	

### 液バック防止のための膨脹弁制御について

冷凍機の非定常・過渡状態時に膨脹弁能力と冷凍機能力のアンバランスおよび膨脹弁開度制御の追従遅れによる液バック運転・湿り運転を防止するための処置について記します。

#### 1. 圧縮機が容量制御運転を行う場合

複数の膨脹弁を並列に取り付けて、冷凍機の運転能力に見合う膨脹弁容量により運転を行って下さい。

[例1]

圧縮機	膨脹弁
100%	2個使い (A,B 共 ON)
50%	1個使い (A のみ ON, B OFF)

この場合、A,B 膨脹弁は同じ能力のものを使用します。  
(冷凍機の容量制御段階に合わせて膨脹弁を選定して下さい)

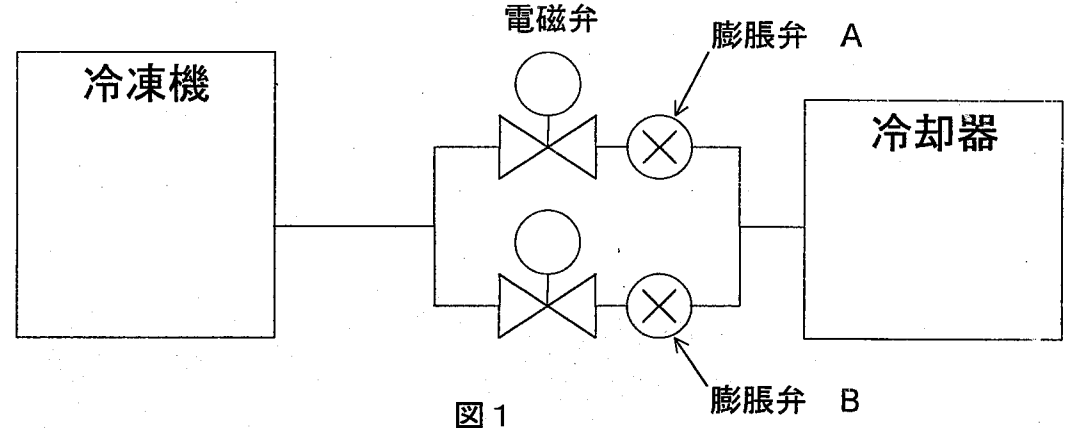


図1

#### 2. 凍結用途の場合

運転を行う庫内温度が凍結用途のように使用温度範囲が広い場合、庫内温度が高い条件と低い条件では冷凍機の能力が異なりますので、適合する膨脹弁が異なります。図1と同様に複数の膨脹弁を並列に設け、庫内温度により膨脹弁を切り換えて使用して下さい。

[例2]

庫内温度	膨脹弁
高い	A のみ ON, ( B OFF)
低い	B のみ ON, ( A OFF)

この場合、膨脹弁能力は A 大 > B 小 となります。

#### 3. 冷凍機始動時の膨脹弁制御について

温度式膨脹弁を御使用になる場合、冷凍運転始動時、膨脹弁は開き気味の状態（膨脹弁能力が大きい状態）から制御を行います。逆に冷凍機は最小容量で運転を開始しますので一時的な液バック運転になります。膨脹弁が制御を行い定常運転状態になるのに数十分掛かる場合があります。図1と同様に複数の膨脹弁を並列に設け、切換使用もしくは段階的に ON する等の処置が液バック運転防止に効果があります。

圧縮機の始動に対して A 側,B 側電磁弁の遅延始動、または A 側,B 側電磁弁の順次始動回路を構成下さい。

遅延始動の場合は電磁弁開時に液ハンマーショックの発生なき事を確認下さい。

#### 4. さいごに

上記 1, 2, 3 は液バックを防止し、冷凍機を安定した状態で御使用いただくのに効果があります。冷凍機のご使用条件に合わせ実施願います。

改定 CHANGE 3項ニ太字部ヲ追加。 '99-6-29, 一瀬, 底

控出図用	DIM IN mm	MITSUBISHI ELECTRIC CORPORATION	
外注用		NAGASAKI WORKS	
計画 1	尺貫 SCALE	作成日付 DATE '97-6-11	検査 APPROVED
		作成 DRAWN 一瀬	横山
		照査 CHECKED 浦川	
		設計 DESIGNED 浦川	浦川 木下

TITLE 液バック防止のための膨脹弁制御

**EY301418** A

REV

12	13	14	15	16
A	3			

