

水冷式コンデンシングユニット仕様書	仕様書番号	MSW1100BSDLL
-------------------	-------	--------------

御使用先 殿	電 源 主回路 : 200V 50/60Hz
御注文先 殿	操作回路 : 200V 50/60Hz
弊社工事番号	始動方式 スターデルタ

形 名	MSW-1100BSD	台 数	台	用 途	冷凍・凍結・その他
-----	-------------	-----	---	-----	-----------

	周波数		50Hz	60Hz	備考
	法定冷凍トン/台		31.94	38.48	
冷却能力	凝縮温度	℃	+40	+40	使用可能蒸発温度範囲 -65℃ ~ -30℃  ・冷却水入口温度は20℃以上・32℃以下となるよう調整ください。 ・冷却水流量はプルダウンを考慮して蒸発温度-30℃で設定しています。 ・冷却水量使用限界(注1) Min. 36~Max. 90 m³/h ・冷却水使用限界圧力: MAX. 0.5MPa  注1: 冷却水量限界は、凝縮器と油冷却器の合計値です。
	蒸発温度	℃	-65	-65	
	冷却能力	kW {kcal/h}	39.6 {34,000}	50.4 {43,400}	
	圧縮機入力	KW	67.8	78.6	
凝縮器	冷却水入口温度	℃	32	32	
	冷却水出口温度	℃	36.4	37.3	
	冷却水量	m³/h	59.9	59.9	
	水頭損失	kPa {mAq}	27.0 {2.7}	27.0 {2.7}	
油冷却器	冷却水量	m³/h	5.4×2	5.4×2	
	水頭損失	kPa {mAq}	11.0 {1.1}	11.0 {1.1}	

- 1.構成機器
- 圧縮機 半密閉式シグナスII-二段圧縮機×2  
(電動機 三相2P 50/60Hz; 称出力 55kW×2)
  - 油分離器 縦形シェル, 金網式
  - 凝縮器 シェルアンドチューブ式  
(冷媒側容積 425ℓ ※1)
  - 油冷却器 シェルアンドチューブ式
  - サクシヨンストレーナ ろ紙フィルター
  - エコマイザー プレート式
  - 制御箱 (接触器, 液晶操作パネル, シーケンサ内蔵)

- 3.安全装置 高圧開閉器, 吐出温度サーモ  
油面レベルスイッチ, 油差圧開閉器  
巻線保護サーモ, 過電流リレー  
逆転防止リレー, 溶栓 (凝縮器)
- 4.予備品 金網フィルター(サクシヨンストレーナ用) 2個  
(1台当り) ろ紙フィルター(油ストレーナ用) 6個  
Oリング(油ストレーナ用) 6組  
パッキン (現地配管接続用) 2組
- 5.付属品 ドライヤ用コア 2個  
(1台当り)
- 6.塗装色 マンセル N5.5  
(制御箱: マンセル 5Y7/1 半ツ)
- 7.製品質量 3,750 kg (計画値)

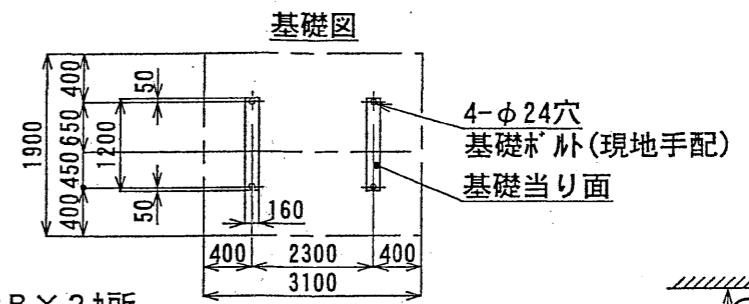
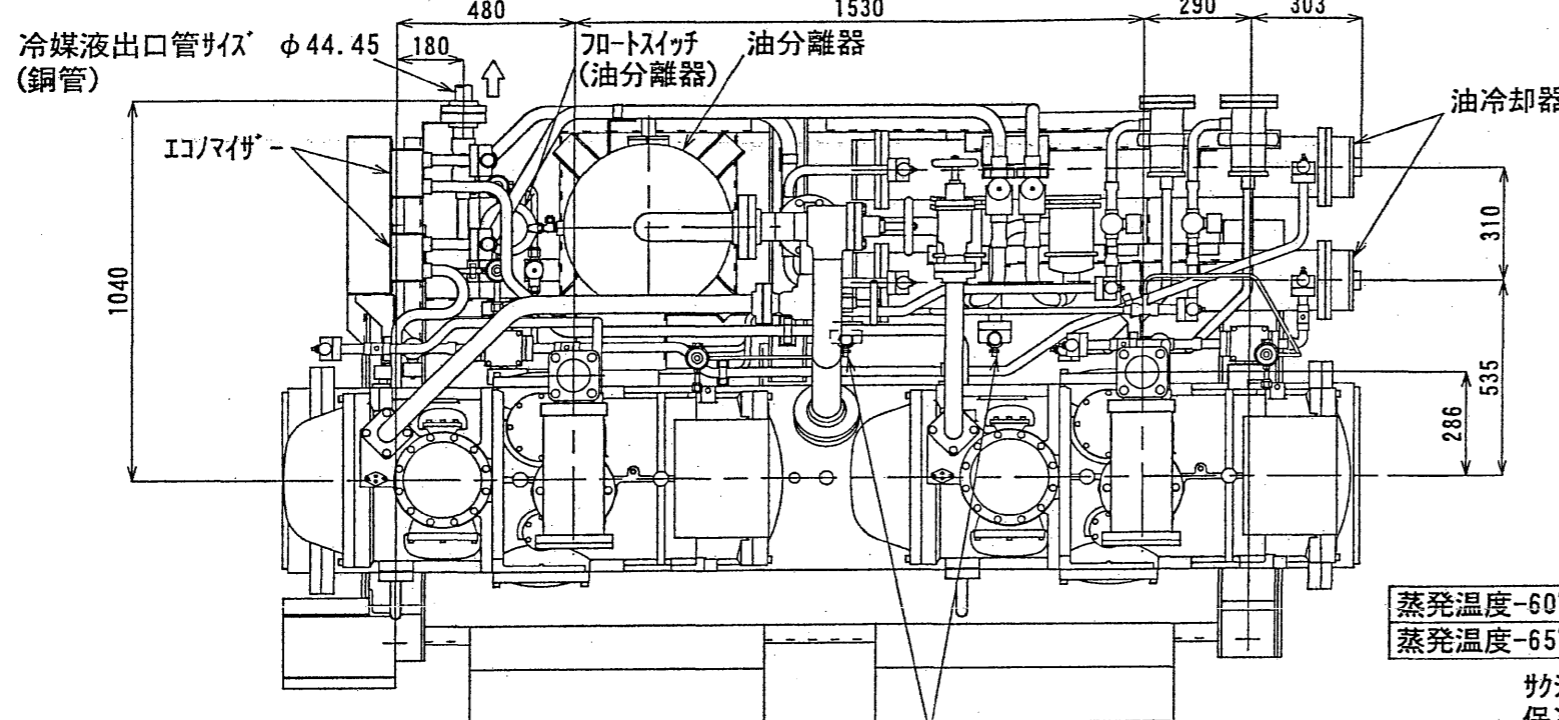
- 2.仕様
- 冷 媒 R-22 (現地準備)
  - 冷凍機油 スニソ 3GS 67ℓ (初期充填済)
  - 冷却水出入口方向 右側
  - 制御方式 自動 (温度調節器は現地準備)
  - 容量制御 100-50-0 %

標準据付条件	屋内設置 (周囲温度 0℃ ~ +40℃)			
標準仕様	1.超々低温仕様 (Min.ET=-65℃)		ユニット外形図	EY340390
			冷媒配管系統図	EY341603
			展開接続図	EY332963, EY341605
			"	EY341606, EY341607
			液バック防止	EY301418A
			フィルター設置要領	EY320900A
			電気特性表	EYNT-06498-1B
			電源信号系統図	EYNT-06499-2

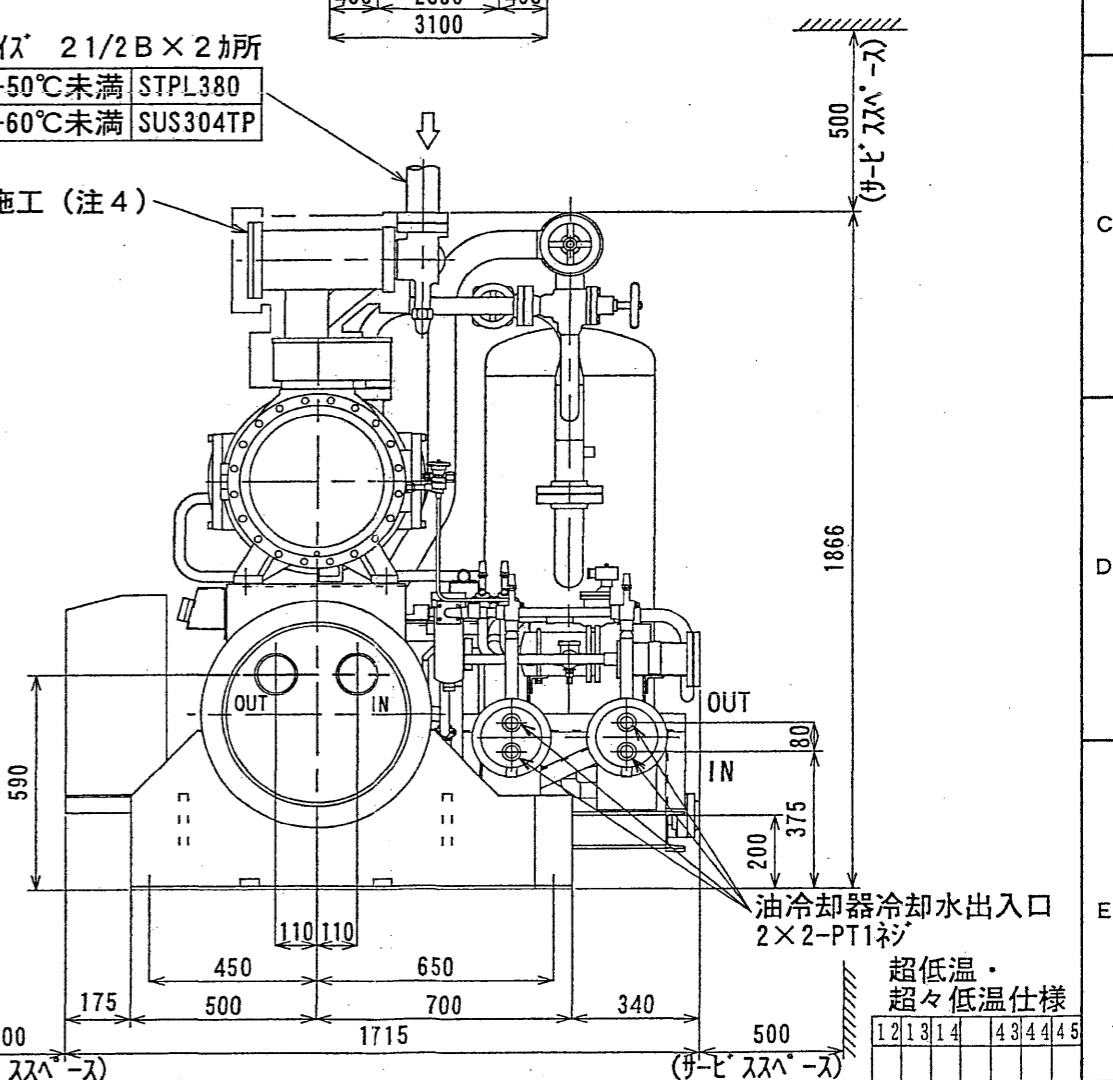
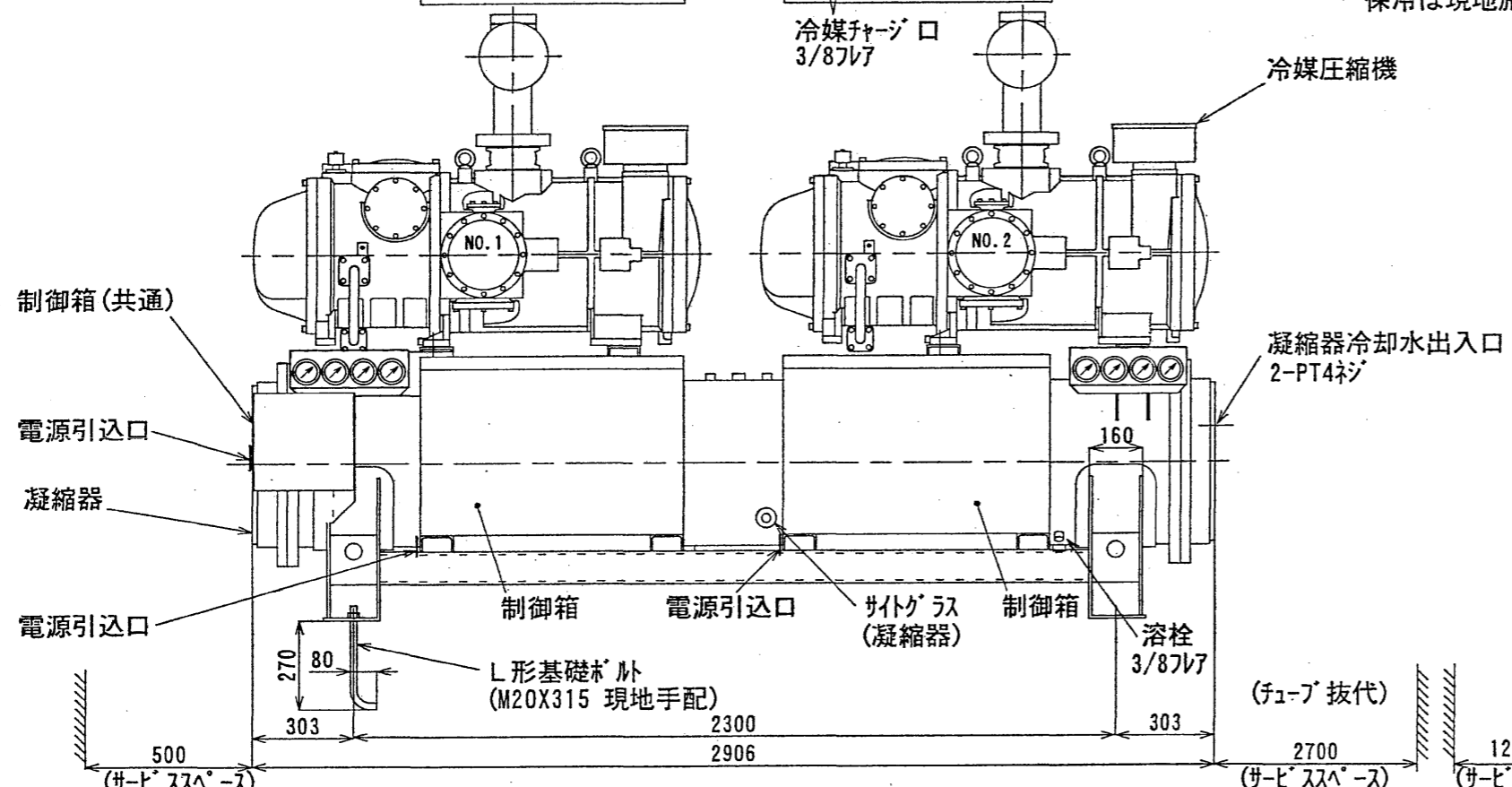
注 ※1 凝縮器の冷媒側内容積は胴体内容積から伝熱管の占める容積を差し引いた値です。  
 2 除外工事: 据付・基礎工事・給排水工事・電源接続工事・電源開閉器・保冷工事・止弁 (冷却水用) ・その他  
 本仕様書及び添付図面に明示なき事項  
 3 冷却水の水质は日本冷凍空調工業会 (J R A) の水质基準を厳守してください。

改定		作成	
		検認	

- 注意：1. 凝縮器冷却水の出入口側は右側・左側共可能です（水蓋の取替）  
 2. ユニットの据付に際してはユニットの周囲に保守・点検の為図示のスペースを確保して下さい。  
 3. 熱交換器内に異物が入りますと伝熱管を傷つける恐れがありますので冷却水の入口配管には必ずストレーナ（20メッシュ程度）を設けて下さい。  
 4. 低温側のサクシヨンストレーナ、止弁、吸込逆止弁、液配管（エコノマイザにより過冷却された液配管）には保冷を施行ください。（オプションにて工場取付も可能です。）



吸込管サイズ 2 1/2 B × 2 箇所  
 蒸発温度 -60℃ 以上 ~ -50℃ 未満 STPL380  
 蒸発温度 -65℃ 以上 ~ -60℃ 未満 SUS304TP



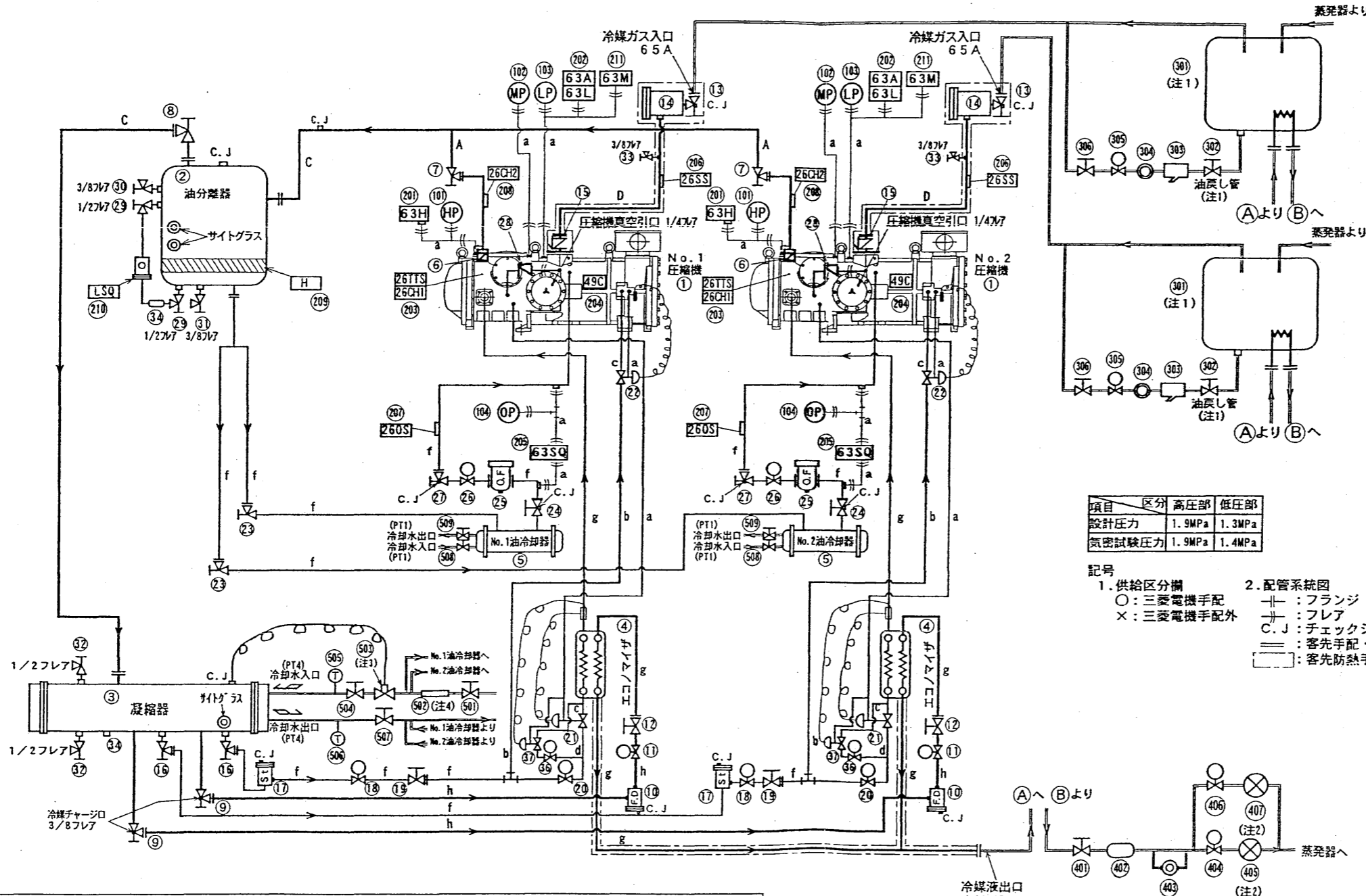
CHANGE 改定	REF. EY3336236	控 1	MITSUBISHI ELECTRIC CORPORATION NAGASAKI WORKS		MSW-1100BSD	CAD
	出図用	0	作成日付 DATE '03-3-4	検 認 APPROVED	TITLE	
	外注用	0	DIM. IN mm		水冷冷凝器ユニット外形図	
	計画	0	尺度 SCALE			EY340390
			1:20 NTS	照 査 CHECKED 設 計 DESIGNED		REV

**注意**

- 液バック防止のため、アキュムレータを現地吸入配管に設置することをお勧めします。アキュムレータ設置時はアキュムレータ設置・油戻し配管施工要領（別途示す）を参照の上、実施下さい。
- 運転中の低圧が0.1MPaを越えないようにコントロール下さい。（コントロール例：現地手配の膨張弁をMOP0.1MPaとする。）
- 制水弁は運転中の高圧を1MPa以上にコントロールするよう必ず取り付け下さい。
- 凝縮器及び油冷却器内に異物が入りますと伝熱管を傷つける恐れがありますので冷却水入口配管には必ずストレーナ（20メッシュ程度）を設けて下さい。
- 〔 〕部（一点鎖線部）は現地手配にて防熱施工下さい。

記号	寸法	材質	記号	寸法	材質
A	φ48.6×t3.7	STPG370-E	a	φ6.4×t1.0	C1220T-0
B	φ60.5×t3.9		b	φ9.52×t1.0	
C	φ76.3×t5.2		c	φ12.7×t1.0	
D	φ89.1×t5.1	SUS304TP	d	φ15.88×t1.1	
E	φ114.3×t6.0		e	φ22.2×t1.2	
F			f	φ25.4×t1.2	
G			g	φ28.6×t1.4	
H			h	φ34.92×t1.7	
J			j	φ38.10×t1.8	

番号	部品名	数量	供給区分	備考
1	圧縮機	2	○	
2	油分離器	1	○	
3	凝縮器	1	○	
4	エコノマイザ	2	○	
5	油冷却器	2	○	
6	吐出逆止弁	2	○	
7	吐出止弁	2	○	
8	吐出逆止止弁	1	○	
9	液出口止弁（主液）	2	○	
10	フィルタドライヤ	2	○	
11	送液電磁弁	2	○	21SO
12	送液止弁	2	○	
13	吸込止弁	2	○	
14	吸込ストレーナ	2	○	
15	吸込逆止弁	2	○	
16	液出口止弁（13/14/15・電動機）	2	○	
17	ストレーナ	2	○	ろ紙
18	エコノマイザ・電動機電磁弁	2	○	20SS
19	エコノマイザ・電動機止弁	2	○	
20	エコノマイザ電磁弁	2	○	21L
21	エコノマイザ膨張弁	2	○	
22	モータ冷却膨張弁	2	○	
23	給油止弁	2	○	
24	油インジェクション止弁	2	○	
25	油フィルタ	2	○	ろ紙
26	油インジェクション電磁弁	2	○	20SM
27	油インジェクション止弁	2	○	
28	油インジェクション逆止弁	2	○	
29	止弁（油分離器）	2	○	レバースイッチ用
30	止弁（油分離器）	1	○	油戻し管用
31	止弁（油分離器）	1	○	油抜き用
32	止弁（凝縮器）	2	○	液面計用
33	止弁（吸込配管）	2	○	油戻し管・真空引
34	溶栓	1	○	凝縮器用
35	ストレーナ	1	○	
36	エコノマイザ電磁弁	2	○	21CE
37	エコノマイザ膨張弁	2	○	
101	高圧圧力計	2	○	HP
102	中間圧力計	2	○	MP
103	低圧圧力計	2	○	LP
104	給油圧力計	2	○	OP
201	高圧閉閉器	2	○	63H
202	低圧閉閉器	2	○	63A, 63L
203	高段吐出温度センサー	2	○	26CH1, 26TTS
204	巻線サーモ	2	○	49C
205	油差圧閉閉器	2	○	63SQ
206	吸込温度センサー	2	○	26SS
207	給油温度センサー	2	○	26OS
208	吐出温度サーモ	2	○	26CH2
209	油ヒータ	1	○	
210	油面フロート	1	○	LSQ
211	低圧閉閉器	2	○	63M
301	アキュムレータ	2	×	
302	止弁（油戻し）	2	×	
303	ストレーナ（油戻し）	2	×	
304	サイトグラス（油戻し）	2	×	
305	電磁弁（油戻し）	2	×	
306	止弁（油戻し）	2	×	
401	止弁	-	×	
402	ストレーナ	-	×	
403	サイトグラス	-	×	
404	主液電磁弁	-	×	21S
405	膨張弁	-	×	
406	主液電磁弁	1	×	21R
407	膨張弁	1	×	
501	止弁（共通入口）	1	×	
502	ストレーナ（共通入口）	1	×	
503	制水弁（凝縮器入口）	1	×	
504	止弁（凝縮器入口）	1	×	
505	温度計	1	×	
506	温度計	1	×	
507	止弁（凝縮器出口）	1	×	
508	止弁（油冷却器入口）	2	×	
509	止弁（油冷却器出口）	2	×	



項目	区分	高圧部	低圧部
設計圧力		1.9MPa	1.3MPa
気密試験圧力		1.9MPa	1.4MPa

- 記号
- 供給区分欄
    - ：三菱電機手配
    - ×：三菱電機手配外
  - 配管系統図
    - ：フランジ
    - |-|-：フレア
    - C.J：チェックジョイント
    - (一点鎖線)：客先手配・施工
    - (二点鎖線)：客先防熱手配・施工

12 13 14 43 44 45  
8

改定 CHANGE 処理印

REF. EY336784

MITSUBISHI ELECTRIC CORPORATION  
冷熱システム製作所 長崎工場

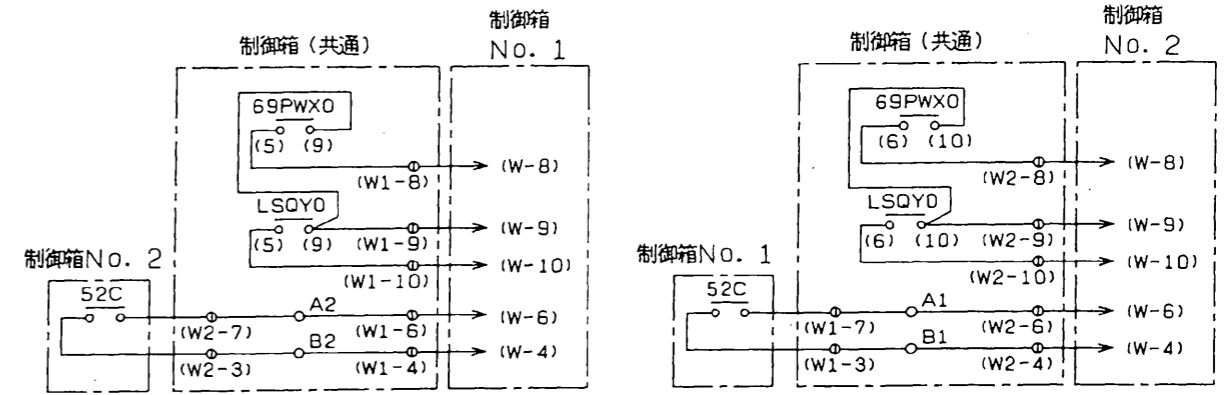
作成日付 DATE '03-3-1  
作成 DRAWN  
照査 CHECKED  
設計 DESIGNED

検認 APPROVED

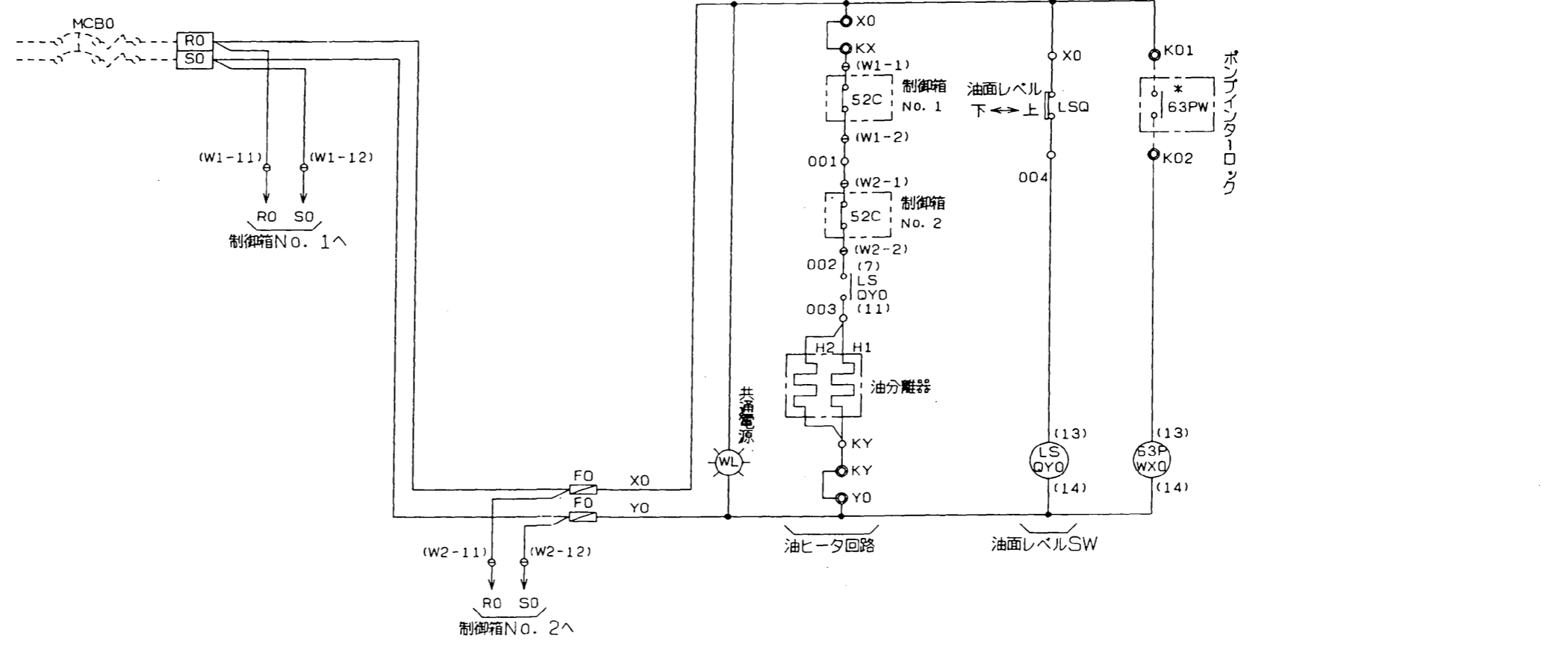
MSW-1100BSD (超々低温仕様) CAD

TITLE 冷媒配管系統図  
FLOW SHEET OF REFRIGERANT

**EY341603** REV

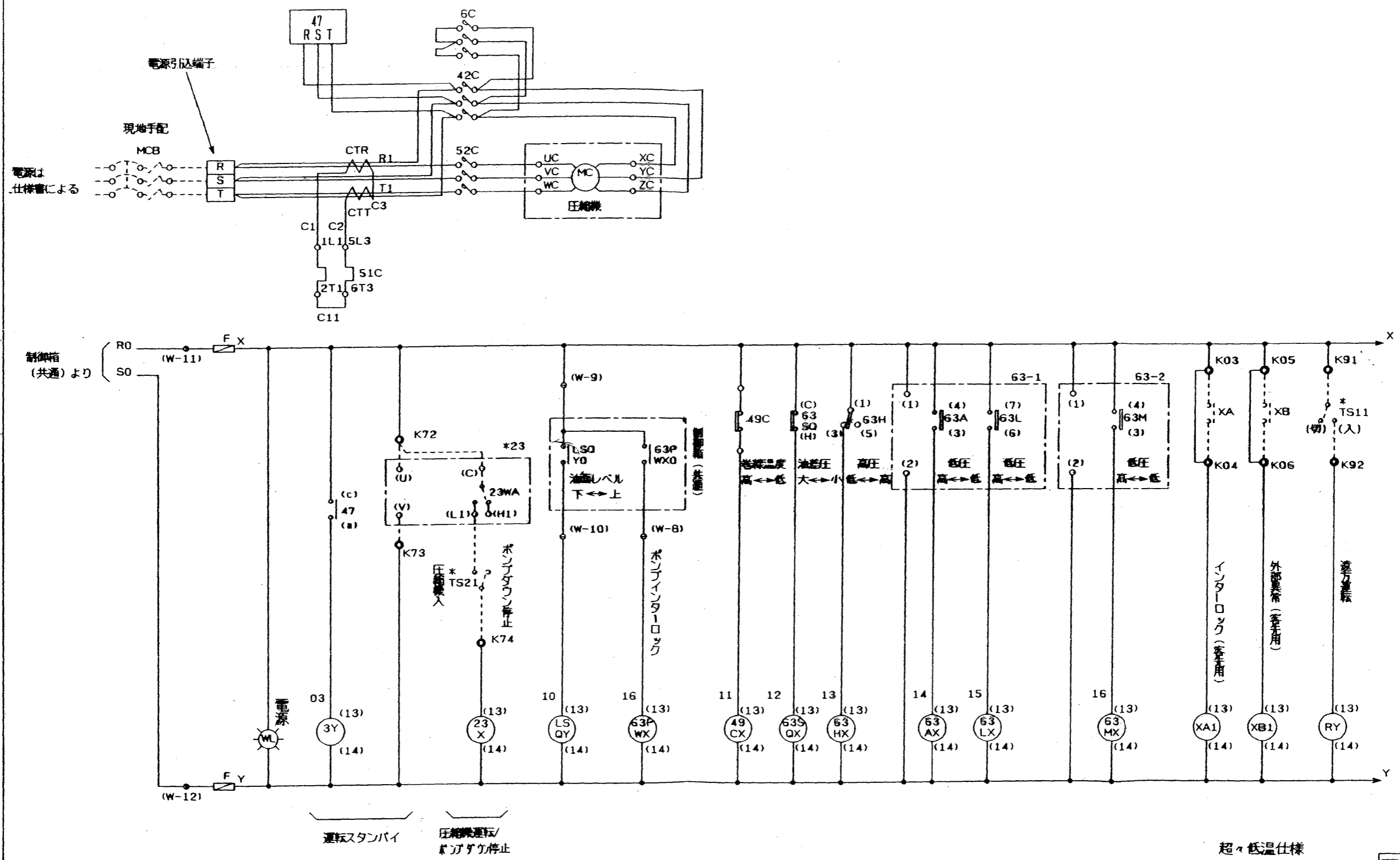


電源は  
仕様書による  
200V, 50/60Hz  
220V, 60Hz



(制御箱 (共通))	図面コード	12	13	14	43	44	45
		8					

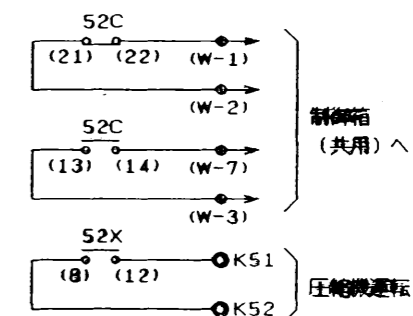
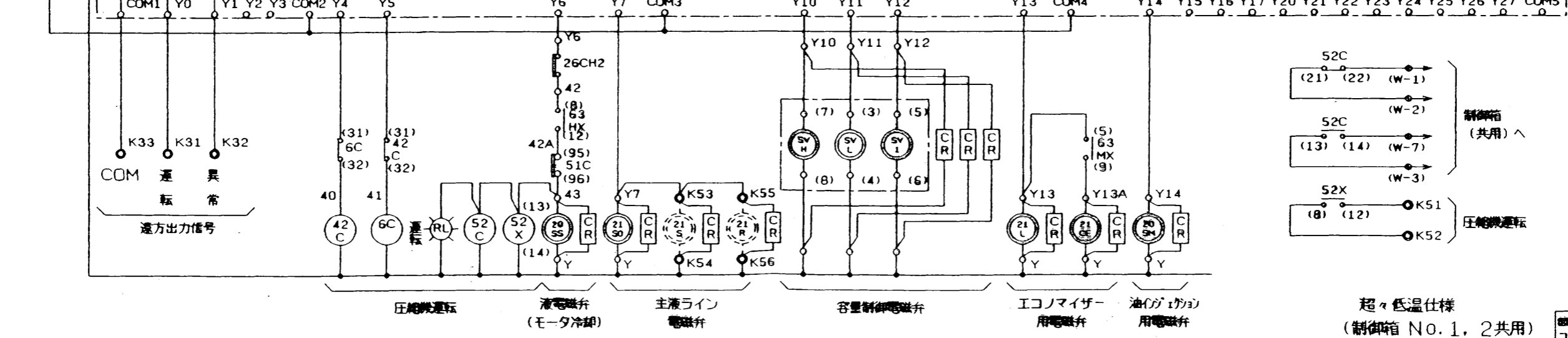
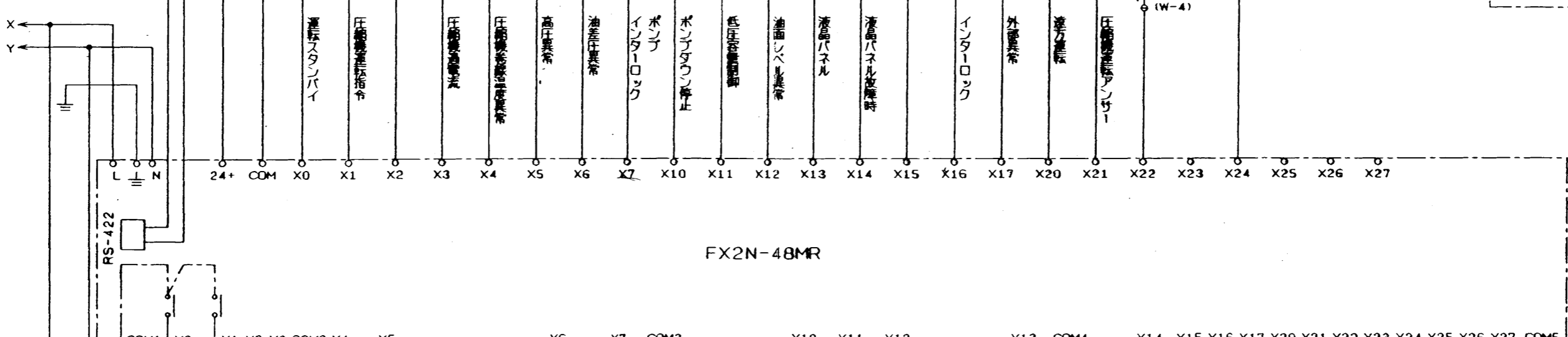
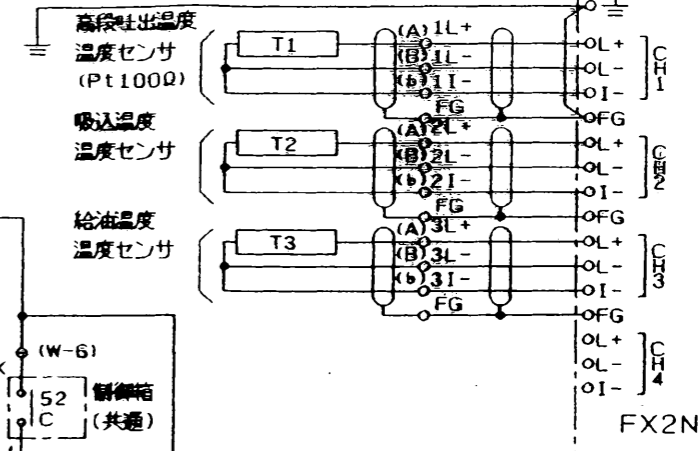
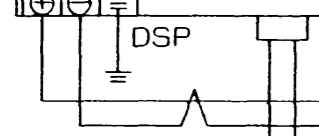
CHANGE 改定	REF. EY321159	3RD ANGLE PROJECTION 第3角法	MITSUBISHI ELECTRIC CORPORATION NAGASAKI WORKS		MSW-1100・1500BSD	CAD
	出図用	DIM IN mm	作成日付 DATE	01-9-28	TITLE 展開接続図 (1/3)	
	外注用	尺度 SCALE	作成 DRAWN	検査 CHECKED	EY332963	
	計画	NTS	設計 DESIGNED	承認 APPROVED	REV	



超々低温仕様  
(制御箱 No. 1, 2共用)

CHANGE 初メヨリ常用図トス	REF. EY332964	3RD ANGLE PROJECTION 第三角法	MITSUBISHI ELECTRIC CORPORATION NAGASAKI WORKS		MSW-1100・1500BSD	CAD
		DIM IN mm	作成日付 DATE	03-3-1	検認 APPROVED	TITLE 展開接続図(2/3)
		尺度 SCALE	作成 DRAWN			
		NTS	照査 CHECKED			EY341605
		設計 DESIGNED			REV	

運転状態モニタ  
 運転/停止 操作  
 異常リセット  
 遠方/手元切替



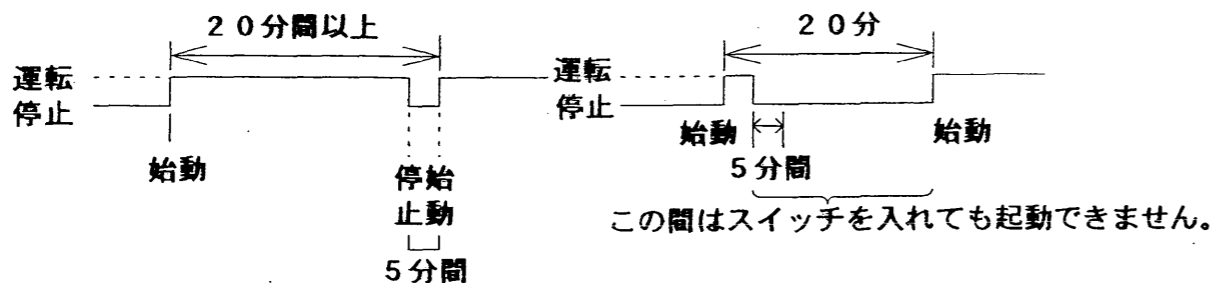
CHANGE 初メヨリ常用図トス	3rd ANGLE PROJECTION 第3角法	MITSUBISHI ELECTRIC CORPORATION NAGASAKI WORKS		MSW-1100・1500BSD	CAD
	DIM IN	作成日付 DATE	03-3-1	TITLE	展開接続図(3/3)
	尺度 SCALE	作成 DRAWN		検査 CHECKED	EY341606
	NTS	無 DESIGNED		設計 DESIGNED	REV

# 注意

1. 電熱器 (H) は圧縮機停止中常時通電ください。圧縮機停止時に主電源を OFF にする恐れがある場合には電熱器の電源は別電源とし KX, KY に接続下さい。(この時 X-KX, Y-KY の短絡は取り外して下さい。)
2. \*印の機器は現地準備となります。
3. 図中破線部分 (.....) は現地工事区分を示します。
4. ユニットが異常停止した場合は、制御箱の液晶パネルにて異常内容を表示します。異常の原因を除去し、「異常リセット」スイッチにてリセットを行った後、再び「圧縮機入」スイッチを押して再始動して下さい。
5. 温度調節器 (23WA) により次の運転制御を行います。

	23WA
100%運転	ON
温調停止	OFF

6. ユニット制御箱の盤面には液晶パネルを装備しており、運転、ポンプダウン停止ならびに異常リセット等の操作は、この液晶パネルのタッチキーにて行います。
7. 遠方操作する際は、液晶パネルにより「遠方」を選択し K91-K92 間に遠方運転入一切スイッチ (TS11)、K72-K74 間に圧縮機入-ポンプダウン停止スイッチ (TS21) を設けて下さい。通常の圧縮機運転/停止は TS21 スwitch により行なって下さい。
8. 展開接続図の端子記号名称は下記によります。  
○ 中継端子    ◎ 遠方盤用端子    ⊖ 差込端子    ≡ ツイスト線
9. 本ユニットは圧縮機の停止直後の再始動を防止するため、制御回路中に再始動制限が組み込まれておりますので、圧縮機停止後 5 分間、および始動から始動までの時間が 20 分間以内は起動できません。



10. 63PW は冷却水ポンプインターロックです。冷却水ポンプの運転開閉器の a 接点又は断水開閉器の接点を K01-K02 間に必ず接続下さい。
11. 端子 K03-K04 間に冷却器送風機運転信号等の現地インターロック接点 XA (無電圧接点) を接続願います。その場合端子 K03-K04 間の短絡線は取り外して下さい。本インターロック接点 XA が切れているとユニットは始動することは出来ません。運転中に本接点が切れると、ユニットはポンプダウン運転後停止します。その後本接点が入ると、ユニットは運転を開始します。(異常表示なし)

# 記号説明

記号	説明	記号	説明
MC	電動機 (圧縮機)	52C, 42C, 6C	電磁接触器 (圧縮機)
H1, H2	電熱器 (油分離器)	SVH, SVI	電磁弁 (容量制御)
WL	表示灯 (白)	SVL	電磁弁 (容量制御)
RL	表示灯 (赤)	20SS	電磁弁 (液)
F	ヒューズ	21SD	電磁弁 (主液ライン)
TS11, TS21	操作開閉器	21L, 21CE	電磁弁 (エコマイザー)
TS1, TS2	操作開閉器 (液晶パネル故障時)	20SM	電磁弁 (油インジェクション)
MCB	* 操作開閉器	52X	補助継電器
MCB0	* 操作開閉器	63PWX0	補助継電器
23	* 温度調節器 (現地手配)	LSQY0	補助継電器
63H	圧力開閉器 (高圧)	47	逆転防止リレー
63SQ	圧力開閉器 (油差圧)	51C	過電流継電器 (圧縮機)
63L	圧力開閉器 (低圧容量制御)	3Y, 23X,	補助継電器
49C	温度開閉器 (圧縮機巻線)	49CX	補助継電器
26CH2	温度開閉器 (吐出ガス)	63SQX, 63HX	補助継電器
63-1, 2	デジタル圧カスイッチ	FX2N-40MR	シーケンサ
63A	圧力開閉器 (ポンプダウン)	FX2N-4AD-PT	アナログ入力ブロック (温度センサ)
CTR, CTT	計器用変流器	CR	サージ吸収器
LSQ	油面レベルスイッチ	LSQY, 63LX	補助継電器
DSP	液晶パネル	63AX	補助継電器
63PW	* ポンプインターロック (冷却水)	63PWX	補助継電器
XA	* 補助継電器 (インターロック)	TR	自作電圧降下器 (異電圧オプション)
XB	* 補助継電器 (外部異常)	XA1, XB1	補助継電器
T1, T2, T3	温度センサ (Pt100Ω)	RY, 63MX	補助継電器
63M	圧力開閉器 (エコマイザー膨張弁切替)	21R, 21S	* 電磁弁 (主液ライン)

12. 端子 K05-K06 間に冷却器送風機の過電流異常等保護装置の外部異常接点 X B (無電圧接点) を接続願います。その場合 K05-K06 間の短絡線は取り外して下さい。本外部異常接点が切れているとユニットは始動することは出来ません。運転中に本接点が切れるとユニットは即停止します。(異常時は、液晶パネルに「外部異常」を表示)
13. 主液ライン電磁弁 (現地手配) の制御には、K48, K49 及び K53, K54 の出力信号を利用下さい。ユニットからは、圧縮機の運転/停止に応じた ON/OFF 制御信号を出力します。尚、負荷の変化に応じた膨張弁制御は、別紙：液バック防止のための膨張弁制御 (EY301418) を参考とし、現地にて計画下さい。
14. 油戻し電磁弁 (現地手配) の制御には K51, K52 の出力信号を利用下さい。ユニットから圧縮機の運転/停止に連動した信号を出力します。

超々低温仕様

12	13	14	43	44	45
		8			

改定 変更 初メモリ常用図トス

REF. EY332966

控 0

出図用

外注用

計画

ME1 1

NTS

MITSUBISHI ELECTRIC CORPORATION

冷熱システム製作所 長崎工場

DIM IN mm

作成日付 DATE '03-3-1

検 認 APPROVED

尺 度 SCALE

作 成 DRAWN

照 査 CHECKED

設 計 DESIGNED

MSW-1100-1500BSD CAD

TITLE 展開接続図 (記号・説明)

EY341607 REV

### 液バック防止のための膨脹弁制御について

冷凍機の非定常・過渡状態時に膨脹弁能力と冷凍機能力のアンバランスおよび膨脹弁開度制御の追従遅れによる液バック運転・湿り運転を防止するための処置について記します。

#### 1. 圧縮機が容量制御運転を行う場合

複数の膨脹弁を並列に取り付けて、冷凍機の運転能力に見合う膨脹弁容量により運転を行って下さい。

[例1]

圧縮機	膨脹弁
100%	2個使い (A,B 共 ON)
50%	1個使い (A のみ ON, B OFF)

この場合、A,B 膨脹弁は同じ能力のものを使用します。  
(冷凍機の容量制御段階に合わせて膨脹弁を選定して下さい)

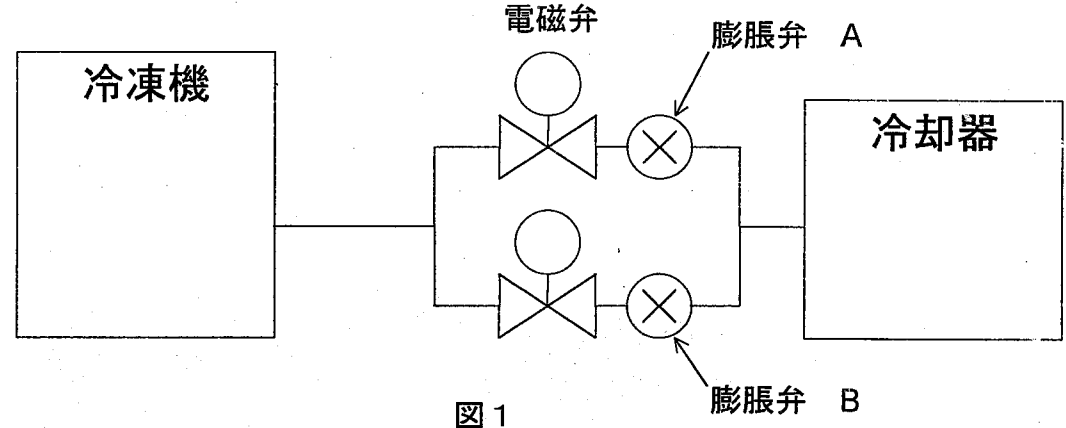


図1

#### 2. 凍結用途の場合

運転を行う庫内温度が凍結用途のように使用温度範囲が広い場合、庫内温度が高い条件と低い条件では冷凍機の能力が異なりますので、適合する膨脹弁が異なります。図1と同様に複数の膨脹弁を並列に設け、庫内温度により膨脹弁を切り換えて使用して下さい。

[例2]

庫内温度	膨脹弁
高い	A のみ ON, ( B OFF)
低い	B のみ ON, ( A OFF)

この場合、膨脹弁能力は A 大 > B 小 となります。

#### 3. 冷凍機始動時の膨脹弁制御について

温度式膨脹弁を御使用になる場合、冷凍運転始動時、膨脹弁は開き気味の状態（膨脹弁能力が大きい状態）から制御を行います。逆に冷凍機は最小容量で運転を開始しますので一時的な液バック運転になります。膨脹弁が制御を行い定常運転状態になるのに数十分掛かる場合があります。図1と同様に複数の膨脹弁を並列に設け、切換使用もしくは段階的に ON する等の処置が液バック運転防止に効果があります。

圧縮機の始動に対して A 側,B 側電磁弁の遅延始動、または A 側,B 側電磁弁の順次始動回路を構成下さい。

遅延始動の場合は電磁弁開時に液ハンマーショックの発生なき事を確認下さい。

#### 4. さいごに

上記 1, 2, 3 は液バックを防止し、冷凍機を安定した状態で御使用いただくのに効果があります。冷凍機のご使用条件に合わせ実施願います。

改定 CHANGE 3項ニ太字部ヲ追加。 '99-6-29, 一瀬, 底

控出図用	外注用	計画	1
DIM IN mm	尺度 SCALE	NTS	

**mitsubishi** ELECTRIC CORPORATION  
 NAGASAKI WORKS  
 作成日付 DATE '97-6-11  
 作成 DRAWN 一瀬  
 照査 CHECKED 浦川  
 設計 DESIGNED 浦川  
 横山 浦川 木下  
 検認 APPROVED

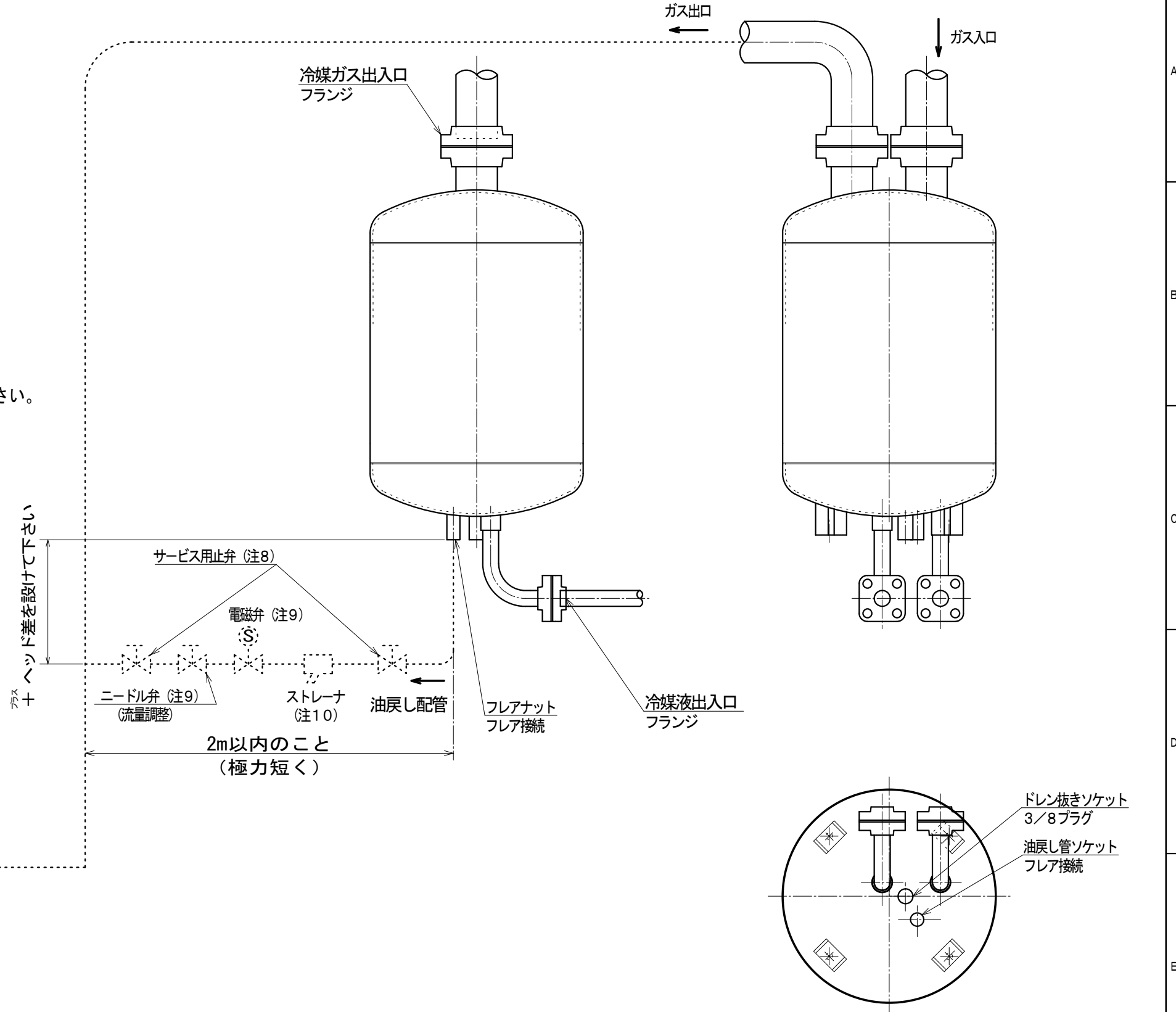
TITLE 液バック防止のための膨脹弁制御  
**EY301418** A  
 REV

12	13	14	15	16	17	18
A	3					



注意

1. システムからの一時的液バックによる液圧縮防止のために圧縮機の吸入配管途中に現地でアキュムレータを取付ける事をお願いします。  
 (\*アキュムレータは注文いただければ工場から出荷する事も可能です。  
 内容積53ℓ、68ℓ、101ℓ、126ℓの4種類を用意しています。)
2. 油戻し配管は、確実に施工下さい。
3. ガス出口配管を間違わぬ様充分確認下さい。
4. 油戻し配管用フレアナット部に、水が侵入しないように指定封着材にてシール施工下さい。スリーボンドTB-1324(嫌気性剤)
5. 本アキュムレータの油戻しは、自重返油方式となっています。  
 冷凍機ユニット本体より、上部にアキュムレータを設置するか、またはアキュムレータ~サクシヨンストレーナ間の吸入配管をアキュムレータ底部まで下げ、吸入配管内へ油を自重返油できる設置として下さい。  
 戻し口はアキュムレータ底部より低い位置にして下さい。
6. 返油量は返油量調整弁(ニードル弁)にて調整して下さい。
7. 返油配管用電磁弁は直動形電磁弁を使用し、圧縮機運転時のみ返油電磁弁開となる様配線して下さい。
8. アキュムレータ用断熱材は、現地準備施工下さい。
9. 現地施工の油戻し配管に使用するサービス用止弁・ストレーナ・ニードル弁(すべて現地手配)は、油戻し配管内径以上の口径を有するものを御使用下さい。  
 (配管サイズは別途アキュムレータ外形図を参照願います。)
10. 油戻し配管用ストレーナは運転当初は定期的に清掃を実施して下さい。
11. 複数ユニット(圧縮機)の場合に、1台のアキュムレータを設置する場合は、上記と同様の油戻し配管を各圧縮機毎に設けて下さい。



冷凍機ユニット

圧縮機へ

改定 CHANGE	A アキュムレータ126ℓ追加 '01-12-7 小西、三重野、浦川 注9フー部変更 '11-9-6 瀬 中ノ瀬 平野	B	控	 DIM IN mm 尺度 SCALE 1 : 10 ※8	 <b>MITSUBISHI ELECTRIC CORPORATION</b> 冷熱システム製作所 長崎工場				CAD
			出図用 外注用		作成日付 DATE '99-12-3	検認 APPROVED		TITLE アキュムレータ設置 油戻し配管施工要領  <h1 style="margin: 0;">EY320900</h1>	
			計画 1		作成 DRAWN 築地	橋本			
					照査 CHECKED 浦川	浦川 木下			
REF. EY311689			設計 DESIGNED 三重野					REV B	

三菱電機株式会社

	作成		改定	A				
	検認			B				

標準仕様

二段スクリーコンデンシングユニット

電気特性表(水冷式MSW、電源200V)

(1) シングル

	形名	MSW-550BS		MSW-650BS		MSW-750BS		
	電源		三相200V					
周波数	Hz	50	60	50	60	50	60	
圧縮機	始動方式	Y-Δ						
	称出力	55		65		75		
	始動電流	A	549	472	711	603	798	678
ユニット最大運転電流	A	215	240	256	276	280	312	
電源容量	kVA	75	84	89	96	97	109	
電線サイズ	主回路電源	mm <sup>2</sup>	150	150	200	200	200	250
漏電遮断器(ELB)形名			NV400-AF(400A)×1		NV600-AF(500A)×1		NV600-AF(600A)×1	
瞬時引き外し最小電流値	A		3,200		4,400		5,300	

(2) マルチ

	形名	MSW-1100BSD		MSW-1500BSD		MSW-1950BST		MSW-2250BST		
	電源		三相200V							
周波数	Hz	50	60	50	60	50	60	50	60	
圧縮機	始動方式	Y-Δ				Y-Δ				
	称出力	55×2		75×2		65×3		75×3		
	始動電流	A	764	712	1078	990	1223	1155	1358	1302
ユニット最大運転電流	A	430	480	560	624	768	828	840	936	
電源容量	kVA	149	167	194	217	267	287	291	325	
電線サイズ	主回路電源	mm <sup>2</sup>	150×2	150×2	200×2	250×2	200×3	200×3	200×3	250×3
	共通回路電源	mm <sup>2</sup>	1.2	1.2	1.2	1.2	1.2	1.2	1.2	1.2
	幹線	mm <sup>2</sup>	400	500	200×2	250×2	325×2	400×2	400×2	400×2
漏電遮断器(ELB)形名			NV400-AF(400A)×2		NV600-AF(600A)×2		NV600-AF(500A)×3		NV600-AF(600A)×3	
瞬時引き外し最小電流値	A		3,200		5,300		4,400		5,300	

- [備考]
1. 電源容量は、ユニットにのみ必要な最小容量です。補機の容量は、別途加算して下さい。
  2. 電源電圧の変動は名板値の±10%以内、相間電圧のアンバランスは2%以内となるよう設計して下さい。
  3. 電線サイズは、1V線を使用し金属管に電線3本以下とした場合を示します。
  4. 最大運転電流は、凝縮温度45℃、蒸発温度-30℃の場合の値です。
  5. マルチユニットの始動電流は、順次起動のため最後の圧縮機起動時の電流値を示します。
  6. 漏電遮断器は、弊社製の場合を示します。他のメーカー製品を使用の場合は、瞬時引き外し最小電流値が上記電流値と同等以上のものを選定してください。(マルチユニットは、各圧縮機毎にELBを取付けてください。)尚、標準仕様の場合漏電遮断器は装備していません。(オプション対応です)また、配線用遮断器(MCB)をオプションにてご注文される場合は、漏電検知および遮断機能が本ユニット用のお客様配電設備に必要となります。
  7. 本ユニットの受電設備における分岐開閉器につきましては、本ユニットが水気のある場所に設置される可能性がありますので、「電気設備技術基準第41条」に義務付けられております漏電遮断器を、お客様設備にて設置いただきますようお願い致します。
  8. 共通回路電源(マルチユニット)は、単相200Vを供給して下さい。

電気特性表(水冷式MSW、電源200V)	EYNT-06498-1B
----------------------	---------------

MSW-1100・1500BSD 電源・信号系統図

主電源 : 三相 200V 50/60Hz  
制御電源 : 单相 200V 50/60Hz

