

水冷式コンデンシングユニット仕様書	仕様書番号	MSW550BSLL
-------------------	-------	------------

御使用先	殿	電 源	主回路 : 200V 50/60Hz
御注文先	殿		操作回路 : 200V 50/60Hz
弊社工事番号		始動方式	スターデルタ

形 名	MSW-550BS	台 数		台	用 途	冷凍・凍結・その他
-----	-----------	-----	--	---	-----	-----------

	周波数		50Hz	60Hz	備考
	法定冷凍トン/台		15.97	19.24	
冷却能力	凝縮温度	℃	+40	+40	使用可能蒸発温度範囲 -65℃ ~ -30℃ ・冷却水入口温度は20℃以上・32℃以下となるよう調整ください。 ・冷却水流量はプルダウンを考慮して蒸発温度-30℃で設定しています。 ・冷却水量使用限界(注1) Min. 21~Max. 52 m³/h ・冷却水使用限界圧力: MAX. 0.5MPa 注1: 冷却水量限界は、凝縮器と油冷却器の合計値です。
	蒸発温度	℃	-65	-65	
	冷却能力	kW {kcal/h}	19.8 {17,000}	25.2 {21,700}	
	圧縮機入力	KW	33.9	39.3	
凝縮器	冷却水入口温度	℃	32	32	
	冷却水出口温度	℃	35.7	36.4	
	冷却水量	m³/h	35.8	35.8	
油冷却器	水頭損失	kPa {mAq}	25.0 {2.5}	25.0 {2.5}	
	冷却水量	m³/h	5.4	5.4	
	水頭損失	kPa {mAq}	11.0 {1.1}	11.0 {1.1}	

- 1.構成機器
- 圧縮機 半密閉式シグナルスクロ-二段圧縮機 (電動機 三相 2 P 50/60Hz, 称出力 55 kW)
 - 油分離器 縦形シェル, 金網式
 - 凝縮器 シェルアンドチューブ式 (冷媒側容積 180ℓ ※1)
 - 油冷却器 シェルアンドチューブ式
 - サクシヨンストレーナ ろ紙フィルター
 - エコマイザー プレート式
 - 制御箱 (接触器, 液晶操作パネル, シーケンサ内蔵)
- 2.仕 様
- 冷 媒 R-22 (現地準備)
 - 冷凍機油 スニソ 3GS 35% (初期充填済)
 - 冷却水出入口方向 右側
 - 制御方式 自 動 (温度調節器は現地準備)
 - 容量制御 100-0%

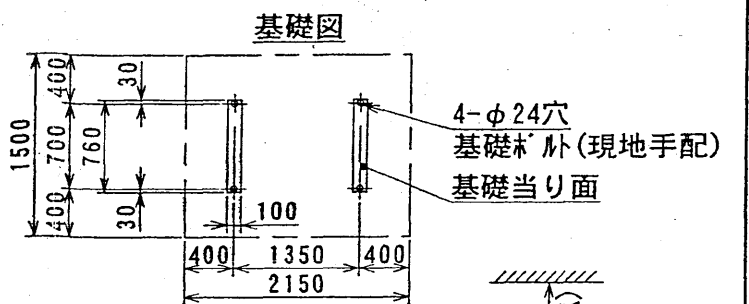
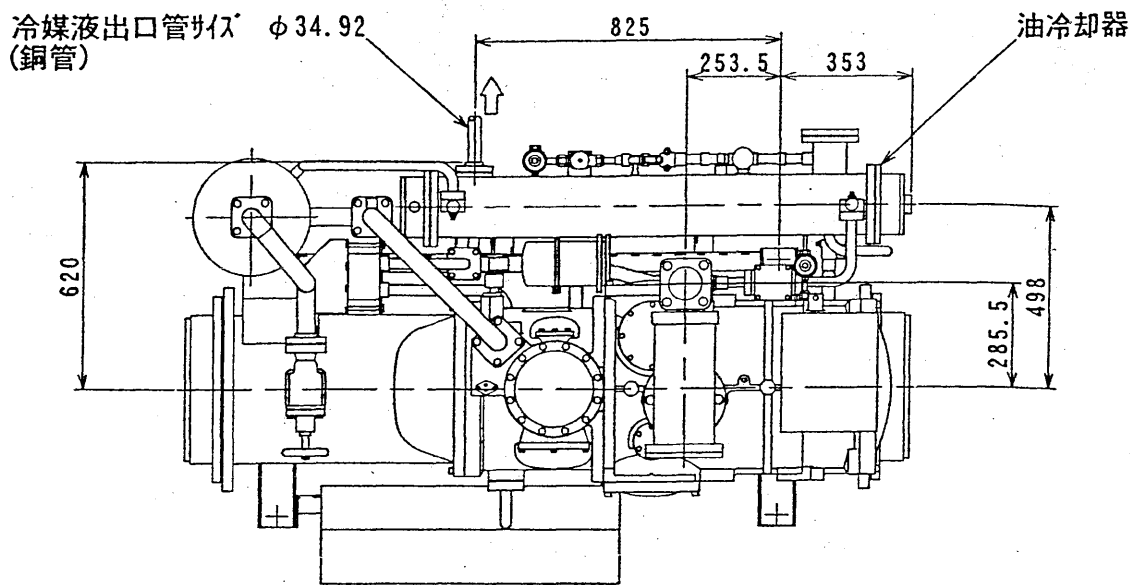
- 3.安全装置
- 高圧開閉器, 吐出温度サーモ
 - 油面レベルスイッチ, 油差圧開閉器
 - 巻線保護サーモ, 過電流リレー
 - 逆転防止リレー, 溶栓 (凝縮器)
- 4.予備品
- (1台当り) 金網フィルター(サクシヨンストレーナ用) 1個
 - ろ紙フィルター(油ストレーナ用) 3個
 - O-リング(油ストレーナ用) 3組
 - パッキン (現地配管接続ラジ用) 1組
- 5.付属品
- (1台当り) ドライヤ用コア 1個
- 6.塗装色
- マンセル N5.5 (制御箱: マンセル 5Y7/1 半割)
- 7.製品質量 1,850 kg

標準据付条件		屋内設置 (周囲温度 0℃ ~ +40℃)		
標準外形仕様	1.超々低温仕様 (Min.ET=-65℃)		ユニット外形図	EY340387
			冷媒配管系統図	EY340395
			展開接続図	EY340398, EY340399
			"	EY341600
			液バック防止	EY301418A
			アキムレク設置要領	EY320900A
			電気特性表	EYNT-06498-1B
			電源信号系統図	EYNT-06499-1A

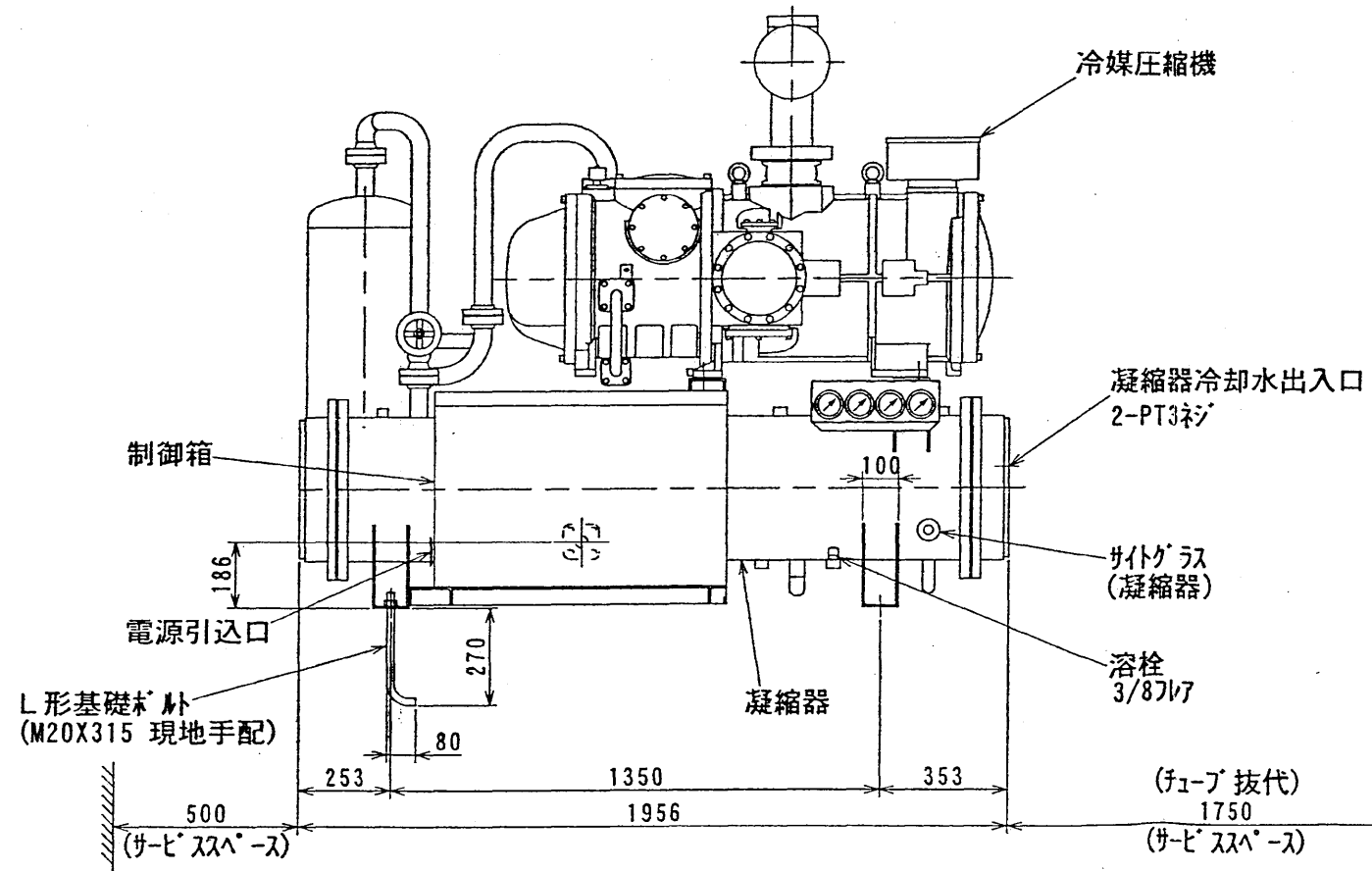
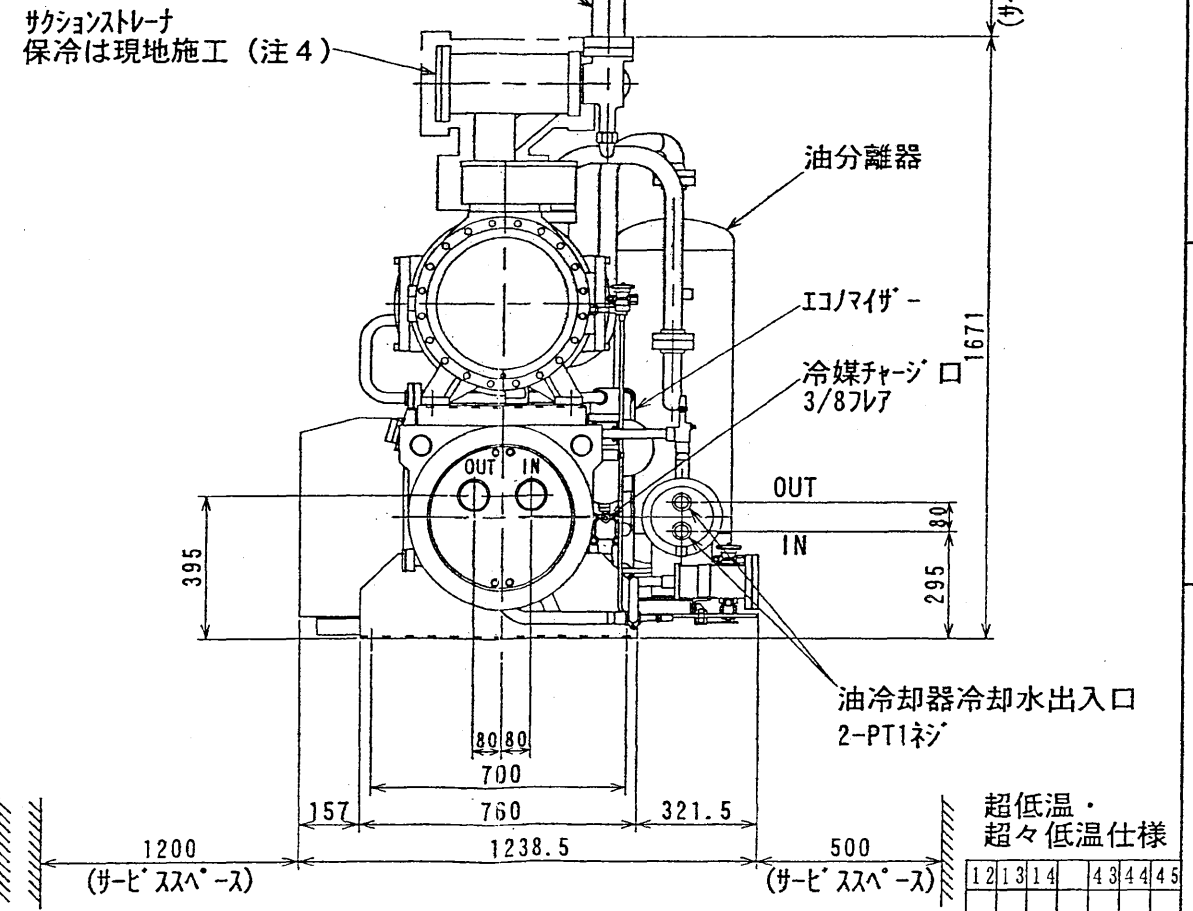
注 ※1 凝縮器の冷媒側内容積は胴体内容積から伝熱管の占める容積を差し引いた値です。
 2 除外工事: 据付・基礎工事・給排水工事・電源接続工事・電源開閉器・保冷工事・止弁 (冷却水用) ・その他
 本仕様書及び添付図面に明示なき事項
 3 冷却水の水質は日本冷凍空調工業会 (J R A) の水質基準を厳守してください。

改 定		作成	
		検認	

- 注意：1. 凝縮器冷却水の出入口側は右側・左側共可能です（水蓋の取替）
 2. ユニットの据付に際してはユニットの周囲に保守・点検の為図示のスペースを確保して下さい。
 3. 熱交換器内に異物が入りますと伝熱管を傷つける恐れがありますので冷却水の入口配管には必ずストレーナ（20メッシュ程度）を設けて下さい。
 4. サクションストレーナならびにユニット内低圧側配管保冷工事は現地施工下さい。（オプションにて工場取付も可能です。）



吸込管サイズ 2 1/2 B	
蒸発温度-60℃以上~-50℃未満	STPL380
蒸発温度-65℃以上~-60℃未満	SUS304TP



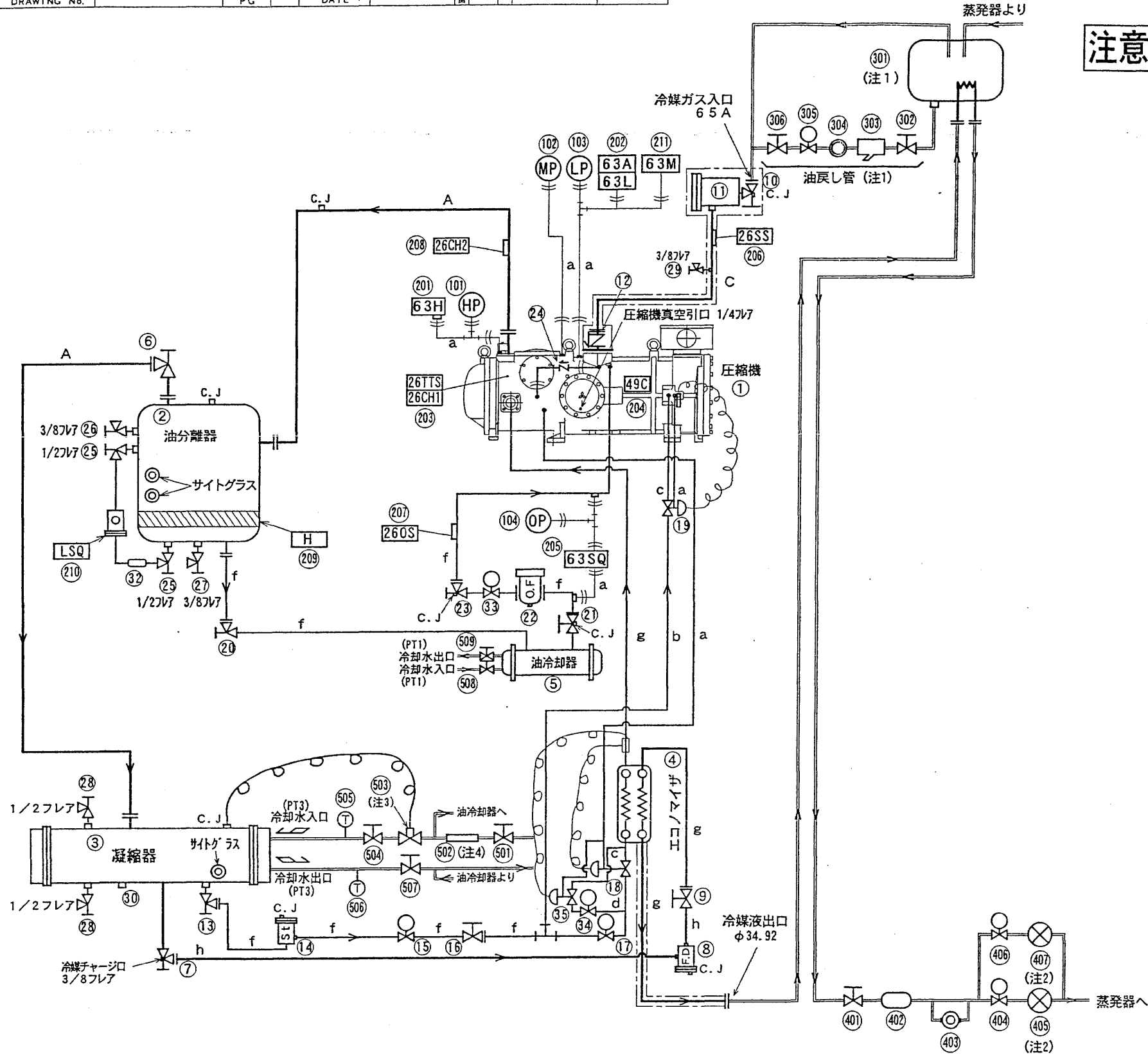
CHANGE 改定	REF. EY329881	控 1	MITSUBISHI ELECTRIC CORPORATION		MSW-550BS	CAD
	出図用	1	NAGASAKI WORKS		TITLE	
	外注用		DIM. IN mm	作成日付 DATE '03-3-3	検 認 APPROVED	水冷コンデンシングユニット外形図
	計画	1	尺 度 SCALE	作 成 DRAWN		
		1:20 NTS	照 査 CHECKED	設 計 DESIGNED	EY340387	

注意

- 液バック防止のため、アキュムレータを現地吸入配管に設置することをお勧めします。アキュムレータ設置時はアキュムレータ設置・油戻し配管施工要領（別途示す）を参照の上、実施下さい。
- 運転中の低圧が0.1MPaを越えないようにコントロールして下さい。（コントロール例：現地手配の膨張弁をMOP0.1MPaとする。）
- 制水弁は運転中の高圧を1MPa以上にコントロールするよう必ず取り付けして下さい。
- 凝縮器及び油冷却器内に異物が入りますと伝熱管を傷つける恐れがありますので冷却水入口配管には必ずストレーナ（20メッシュ程度）を設けて下さい。
- 〔 〕部（一点鎖線部）は現地手配にて防熱施工下さい。

記号	寸法	材質	記号	寸法	材質
A	φ48.6×t3.7	STPG370-E	a	φ6.4×t1.0	C1220T-0
B	φ60.5×t3.9		b	φ9.52×t1.0	
C	φ89.1×t5.1	SUS304TP	c	φ12.7×t1.0	
D	φ114.3×t4.9		d	φ15.88×t1.1	
E			e	φ22.2×t1.2	
F			f	φ25.4×t1.2	
G			g	φ28.6×t1.4	
H			h	φ34.92×t1.7	

項目	区分	高圧部	低圧部
設計圧力		1.9MPa	1.3MPa
気密試験圧力		1.9MPa	1.4MPa



番号	部品名	数量	供給区分	備考	番号	部品名	数量	供給区分	備考
1	圧縮機	1	○		101	高圧圧力計	1	○	HP
2	油分離器	1	○		102	中間圧力計	1	○	MP
3	凝縮器	1	○		103	低圧圧力計	1	○	LP
4	エコノマイザ	1	○		104	給油圧力計	1	○	OP
5	油冷却器	1	○		201	高圧閉閉器	1	○	63H
6	吐出逆止弁	1	○		202	低圧閉閉器	1	○	63A, 63L
7	液出口止弁 (主液)	1	○		203	高段吐出温度センサー	1	○	26CH1, 26TTS
8	フィルタドライヤ	1	○		204	巻線サーモ	1	○	49C
9	液ライン止弁	1	○		205	油差圧閉閉器	1	○	63SQ
10	吸込止弁	1	○		206	吸込温度センサー	1	○	26SS
11	吸込ストレーナ	1	○		207	給油温度センサー	1	○	26OS
12	吸込逆止弁	1	○		208	吐出温度サーモ	1	○	26CH2
13	液出口止弁 (エコマイザ・電動機)	1	○		209	油ヒータ	2	○	H
14	ストレーナ	1	○	ろ紙	210	油面フロート	1	○	LSQ
15	エコマイザ・電動機電磁弁	1	○	20SS	211	低圧閉閉器	1	○	63M
16	エコマイザ・電動機止弁	1	○		301	アキュムレータ	1	×	
17	エコノマイザ電磁弁	1	○	21L	302	止弁	1	×	
18	エコノマイザ膨張弁	1	○		303	ストレーナ	1	×	
19	モータ冷却膨張弁	1	○		304	サイトグラス	1	×	
20	給油止弁	1	○		305	電磁弁	1	×	
21	油インジェクション止弁	1	○		306	止弁	1	×	
22	油フィルタ	1	○		401	止弁	1	×	
23	油インジェクション止弁	1	○		402	ストレーナ	1	×	
24	油インジェクション逆止弁	1	○		403	サイトグラス	1	×	
25	止弁 (油分離器)	2	○	いべ 1/2インチ用	404	主液電磁弁	1	×	21S
26	止弁 (油分離器)	1	○	油チャージ真空用	405	膨張弁	1	×	
27	止弁 (油分離器)	1	○	油抜き用	406	主液電磁弁	1	×	21R
28	止弁 (凝縮器)	2	○	液面計用	407	膨張弁	1	×	
29	止弁 (吸込配管)	1	○	油チャージ真空用	501	止弁 (共通入口)	1	×	
30	溶栓	1	○	凝縮器用	502	ストレーナ (共通入口)	1	×	
					503	制水弁 (凝縮器入口)	1	×	
					504	止弁 (凝縮器入口)	1	×	
					505	温度計	1	×	
					506	温度計	1	×	
					507	止弁 (凝縮器出口)	1	×	
					508	止弁 (油冷却器入口)	1	×	
					509	止弁 (油冷却器出口)	1	×	

記号
 1. 供給区分
 ○：三菱電機手配
 ×：三菱電機手配外
 2. 配管系統図
 ┆：フランジ
 ┆：フレア
 C.J：チェックジョイント
 ┆：客先手配・施工
 ┆：客先防熱手配・施工

12	13	14	43	44	45
		8			

処理印	
CHANGE	
改定	

REF. EY336781

控 出図用 外注用 計画 1

MITSUBISHI ELECTRIC CORPORATION
 冷熱システム製作所 長崎工場

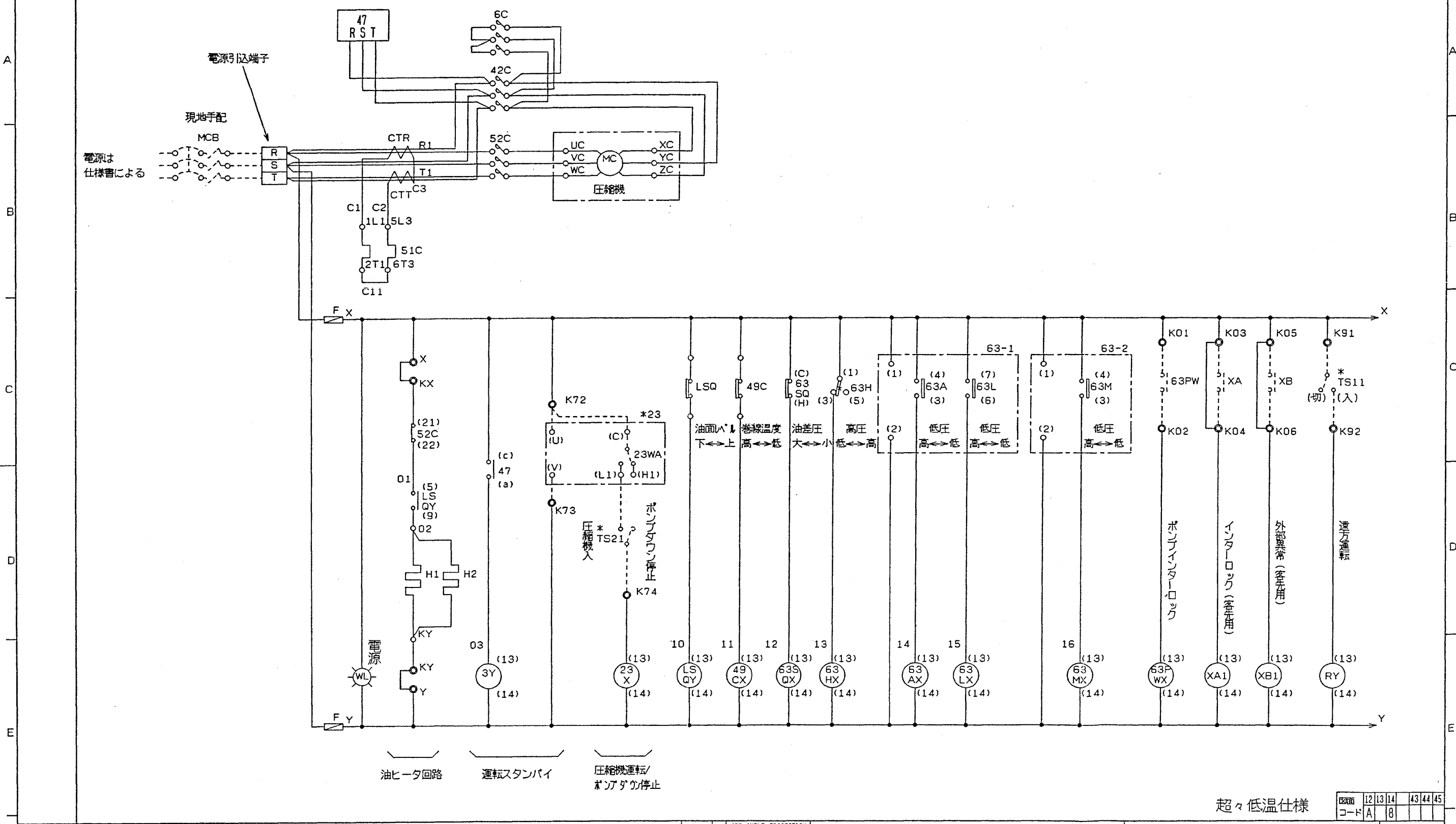
作成日付 DATE '03-3-1 検認 APPROVED

尺度 SCALE 照査 CHECKED 設計 DESIGNED

MSW-550BS (超々低温仕様) CAD

TITLE 冷媒配管系統図
 FLOW SHEET OF REFRIGERANT

EY340395 REV



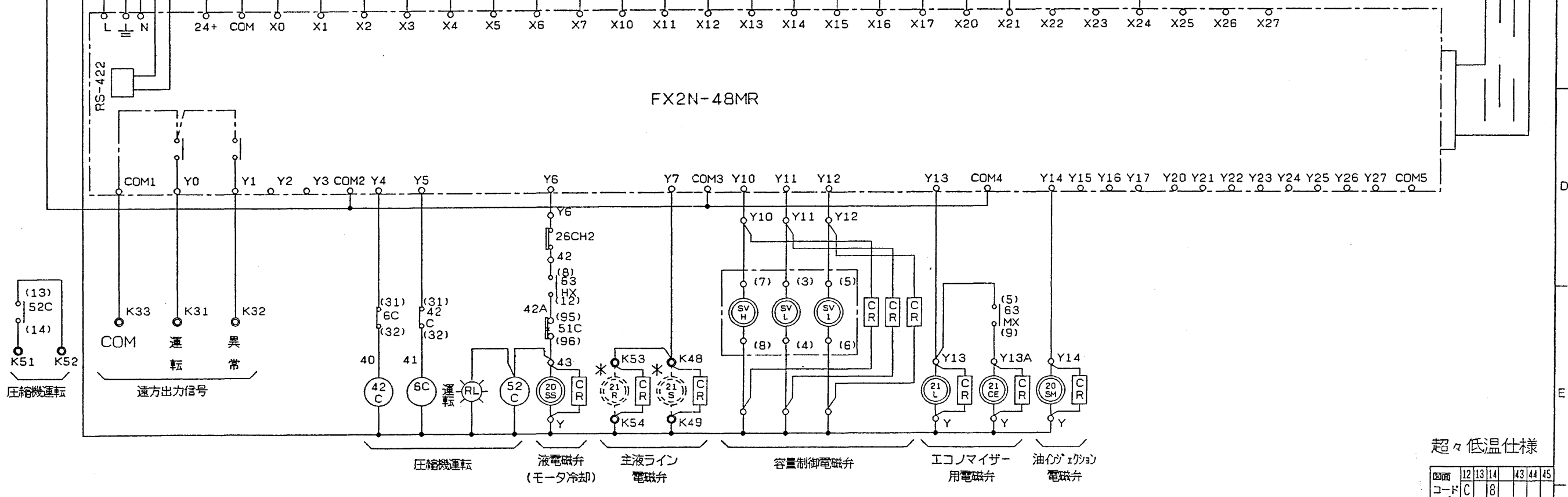
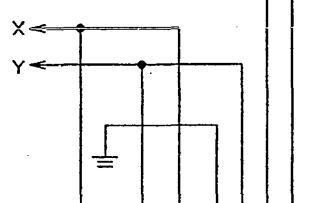
超々低温仕様

図面	12	13	14	43	44	45
コード	A	8				

CHANGE 改定 初メヨリ常用図トス	REF. EY330956	3RD ANGLE PROJECTION 第三角法	MITSUBISHI ELECTRIC CORPORATION NAGASAKI WORKS		MSW-550. 650. 750BS	CAD
	出図用	DIM IN mm	作成日付 DATE	03-3-1	TITLE 展開接続図	
	外注用	尺度 SCALE	作成 DRAWN	検査 CHECKED	EY340398	
	計画 1	NTS	照査 DESIGNED	設計 DESIGNED	検査 APPROVED	REV

運転状態モニタ
 運転/停止 操作
 異常リセット
 遠方/手元切替

DSP



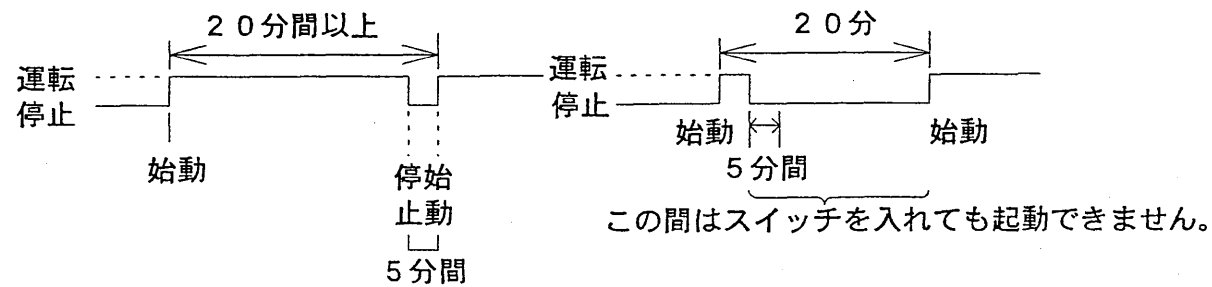
CHANGE 初メモリ常用図トス	REF. EY336774	390 ANGLE PROJECTION 第3角法	MITSUBISHI ELECTRIC CORPORATION NAGASAKI WORKS		MSW-550. 650. 750BS	CAD
	出図用	DIM IN mm	作成日付 DATE	03-3-1	検 認 APPROVED	TITLE
	外注用	計画 1	尺 度 SCALE	作 成 DRAWN		展開接続図
			照 査 CHECKED	設 計 DESIGNED		EY340399

注意

1. 電熱器 (H) は圧縮機停止中常時通電ください。圧縮機停止時に主電源を OFF にする恐れがある場合には電熱器の電源は別電源とし KX, KY に接続下さい。(この時 X-KX, Y-KY の短絡は取り外して下さい。)
2. *印の機器は現地準備となります。
3. 図中破線部分 (.....) は現地工事区分を示します。
4. ユニットが異常停止した場合は、制御箱の液晶パネルにて異常内容を表示します。異常の原因を除去し、「異常リセット」スイッチにてリセットを行った後、再び「圧縮機入」スイッチを押して再始動して下さい。
5. 温度調節器 (23WA) により次の運転制御を行います。

	23WA
100%運転	ON
温調停止	OFF

6. ユニット制御箱の盤面には液晶パネルを装備しており、運転、ポンプダウン停止ならびに異常リセット等の操作は、この液晶パネルのタッチキーにて行います。
7. 遠方操作する際は、液晶パネルにより「遠方」を選択し K91-K92 間に遠方運転入切スイッチ (TS11)、K72-K74 間に圧縮機入-ポンプダウン停止スイッチ (TS21) を設けて下さい。通常の圧縮機運転/停止は TS21 スwitch により行なって下さい。
8. 展開接続図の端子記号名称は下記によります。
○ 中継端子 ◎ 遠方盤用端子
9. 本ユニットは圧縮機の停止直後の再始動を防止するため、制御回路中に再始動制限が組み込まれておりますので、圧縮機停止後5分間、および始動から始動までの時間が20分間以内は起動できません。



10. 63PW は冷却水ポンプインターロックです。冷却水ポンプの運転開閉器の a 接点又は断水開閉器の接点を K01-K02 間に必ず接続下さい。
11. 端子 K03-K04 間に冷却器送風機運転信号等の現地インターロック接点 XA (無電圧接点) を接続願います。その場合端子 K03-K04 間の短絡線は取り外して下さい。本インターロック接点 XA が切れているとユニットは始動することは出来ません。運転中に本接点が開けると、ユニットはポンプダウン運転後停止します。その後本接点が入ると、ユニットは運転を開始します。(異常表示なし)

記号説明

記号	説明	記号	説明
MC	電動機 (圧縮機)	52C, 42C, 6C	電磁接触器 (圧縮機)
H1, H2	電熱器 (油分離器)	SVH, SV1	電磁弁 (容量制御)
WL	表示灯 (白)	SVL	電磁弁 (容量制御)
RL	表示灯 (赤)	20SS	電磁弁 (液)
F	ヒューズ	21S, 21R *	電磁弁 (主液ライン)
TS11, TS21	操作開閉器	21L, 21CE	電磁弁 (エコノマイザー)
TS1, TS2	操作開閉器 (液晶パネル故障時)	20SM	電磁弁 (油インジェクション)
MCB *	操作開閉器	47	逆転防止リレー
23 *	温度調節器 (現地手配)	51C	過電流継電器 (圧縮機)
63H	圧力開閉器 (高圧)	3Y, 23X,	補助継電器
63SQ	圧力開閉器 (油差圧)	49CX	補助継電器
63L	圧力開閉器 (低圧容量制御)	63SQX, 63HX	補助継電器
49C	温度開閉器 (圧縮機巻線)	FX2N-48MR	シーケンサー
26CH2	温度開閉器 (吐出ガス)	FX2N-4AD-PT	アナログ入力ブロック (温度センサ)
63-1, 2	デジタル圧カスイッチ	CR	サージ吸収器
63A	圧力開閉器 (ポンプダウン)	LSQY, 63LX	補助継電器
CTR, CTT	計器用変流器	63AX	補助継電器
LSQ	油面レベルスイッチ	63PWX	補助継電器
DSP	液晶パネル	TR	操作回路用変圧器 (異電圧オプション)
63PW *	ポンプインターロック (冷却水)	XA1, XB1	補助継電器
XA *	補助継電器 (インターロック)	RY, 63MX	補助継電器
XB *	補助継電器 (外部異常)		
T1, T2, T3	温度センサ (Pt100Ω)		
63M	圧力開閉器 (IC/マイザ 膨張弁切替)		

12. 端子 K05-K06 間に冷却器送風機の過電流異常等保護装置の外部異常接点 XB (無電圧接点) を接続願います。その場合 K05-K06 間の短絡線は取り外して下さい。本外部異常接点が開いているとユニットは始動することは出来ません。運転中に本接点が開けるとユニットは即停止します。(異常時は、液晶パネルに「外部異常」を表示)
13. 主液ライン電磁弁 (現地手配) の制御には、K48, K49 及び K53, K54 の出力信号を利用下さい。ユニットからは、圧縮機の運転/停止に応じた ON/OFF 制御信号を出力します。尚、負荷の変化に応じた膨張弁制御は、別紙：液バック防止のための膨張弁制御 (EY301418) を参考とし、現地にて計画下さい。
14. 油戻し電磁弁 (現地手配) の制御には K51, K52 の出力信号を利用下さい。ユニットから圧縮機の運転/停止に連動した信号を出力します。

超々低温仕様

12	13	14	43	44	45
		8			

処理印

CHANGE 改定 初メヨリ常用図トス

REF. EY336775

控 0

出図用

外注用

計画

ME1 1

NTS

MITSUBISHI ELECTRIC CORPORATION

冷熱システム製作所 長崎工場

DIM IN mm

作成日付 DATE '03-3-1

尺度 SCALE

作成 DRAWN

照査 CHECKED

設計 DESIGNED

検認 APPROVED

MSW-550・650・750BS CAD

TITLE 展開接続図 (記号・説明)

EY341600 REV

液バック防止のための膨脹弁制御について

冷凍機の非定常・過渡状態時に膨脹弁能力と冷凍機能力のアンバランスおよび膨脹弁開度制御の追従遅れによる液バック運転・湿り運転を防止するための処置について記します。

1. 圧縮機が容量制御運転を行う場合

複数の膨脹弁を並列に取り付けて、冷凍機の運転能力に見合う膨脹弁容量により運転を行って下さい。

[例1]

圧縮機	膨脹弁
100%	2個使い (A,B 共 ON)
50%	1個使い (A のみ ON, B OFF)

この場合、A,B 膨脹弁は同じ能力のものを使用します。
(冷凍機の容量制御段階に合わせて膨脹弁を選定して下さい)

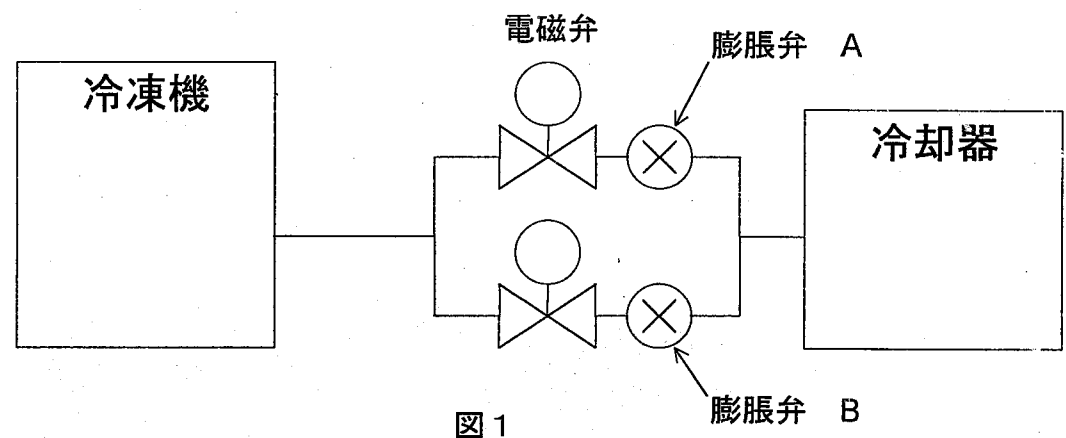


図1

2. 凍結用途の場合

運転を行う庫内温度が凍結用途のように使用温度範囲が広い場合、庫内温度が高い条件と低い条件では冷凍機的能力が異なりますので、適合する膨脹弁が異なります。図1と同様に複数の膨脹弁を並列に設け、庫内温度により膨脹弁を切り換えて使用して下さい。

[例2]

庫内温度	膨脹弁
高い	A のみ ON, (B OFF)
低い	B のみ ON, (A OFF)

この場合、膨脹弁能力は A 大 > B 小 となります。

3. 冷凍機始動時の膨脹弁制御について

温度式膨脹弁を御使用になる場合、冷凍運転始動時、膨脹弁は開き気味の状態（膨脹弁能力が大きい状態）から制御を行います。逆に冷凍機は最小容量で運転を開始しますので一時的な液バック運転になります。膨脹弁が制御を行い定常運転状態になるのに数十分掛かる場合があります。図1と同様に複数の膨脹弁を並列に設け、切換使用もしくは段階的に ON する等の処置が液バック運転防止に効果があります。

圧縮機の始動に対して A 側,B 側電磁弁の遅延始動、または A 側,B 側電磁弁の順次始動回路を構成下さい。

遅延始動の場合は電磁弁開時に液ハンマーショックの発生なき事を確認下さい。

4. さいごに

上記 1, 2, 3 は液バックを防止し、冷凍機を安定した状態で御使用いただくのに効果があります。冷凍機のご使用条件に合わせ実施願います。

CHANGE 3項ニ太字部ヲ追加.
'99-6-29, 一瀬, 底

控出図用	外注用	計画	1
DIM IN mm	尺度 SCALE	NTS	

mitsubishi electric corporation
 NAGASAKI WORKS
 作成日付 DATE '97-6-11
 作成 DRAWN 一瀬
 照査 CHECKED 浦川
 設計 DESIGNED 浦川
 横山 浦川 木下
 検認 APPROVED

TITLE
液バック防止のための膨脹弁制御
EY301418 A
 REV

12	13	14	15	16	17	18
A	3					

三菱電機株式会社

	作成		改定	A				
	検認			B				

二段スクリーコンデンシングユニット

電気特性表(水冷式MSW、電源200V)

標準仕様

(1) シングル

	形名	MSW-550BS		MSW-650BS		MSW-750BS		
		電源	三相200V					
	周波数	Hz	50	60	50	60	50	60
圧縮機	始動方式		Y-Δ					
	称呼出力	kW	55		65		75	
	始動電流	A	549	472	711	603	798	678
ユニット最大運転電流		A	215	240	256	276	280	312
電源容量		kVA	75	84	89	96	97	109
電線サイズ	主回路電源	mm ²	150	150	200	200	200	250
漏電遮断器(ELB)形名			NV400-AF(400A)×1		NV600-AF(500A)×1		NV600-AF(600A)×1	
瞬時引き外し最小電流値		A	3,200		4,400		5,300	

(2) マルチ

	形名	MSW-1100BSD		MSW-1500BSD		MSW-1950BST		MSW-2250BST		
		電源	三相200V							
	周波数	Hz	50	60	50	60	50	60	50	60
圧縮機	始動方式		Y-Δ				Y-Δ			
	称呼出力	kW	55×2		75×2		65×3		75×3	
	始動電流	A	764	712	1078	990	1223	1155	1358	1302
ユニット最大運転電流		A	430	480	560	624	768	828	840	936
電源容量		kVA	149	167	194	217	267	287	291	325
電線サイズ	主回路電源	mm ²	150×2	150×2	200×2	250×2	200×3	200×3	200×3	250×3
	共通回路電源	mm ²	1.2	1.2	1.2	1.2	1.2	1.2	1.2	1.2
	幹線	mm ²	400	500	200×2	250×2	325×2	400×2	400×2	400×2
漏電遮断器(ELB)形名			NV400-AF(400A)×2		NV600-AF(600A)×2		NV600-AF(500A)×3		NV600-AF(600A)×3	
瞬時引き外し最小電流値		A	3,200		5,300		4,400		5,300	

- [備考]
1. 電源容量は、ユニットにのみ必要な最小容量です。補機の容量は、別途加算して下さい。
 2. 電源電圧の変動は名板値の±10%以内、相間電圧のアンバランスは2%以内となるよう設計して下さい。
 3. 電線サイズは、IV線を使用し金属管に電線3本以下とした場合を示します。
 4. 最大運転電流は、凝縮温度45℃、蒸発温度-30℃の場合の値です。
 5. マルチユニットの始動電流は、順次起動のため最後の圧縮機起動時の電流値を示します。
 6. 漏電遮断器は、弊社製の場合を示します。他のメーカー製品を使用の場合は、瞬時引き外し最小電流値が上記電流値と同等以上のものを選定してください。(マルチユニットは、各圧縮機毎にELBを取付けてください。)尚、標準仕様の場合漏電遮断器は装備していません。(オプション対応です)また、配線用遮断器(MCB)をオプションにてご注文される場合は、漏電検知および遮断機能が本ユニット用のお客様配電設備に必要となります。
 7. 本ユニットの受電設備における分岐開閉器につきましては、本ユニットが水気のある場所に設置される可能性がありますので、「電気設備技術基準第41条」に義務付けられております漏電遮断器を、お客様設備にて設置いただきますようお願い致します。
 8. 共通回路電源(マルチユニット)は、単相200Vを供給して下さい。

電気特性表(水冷式MSW、電源200V)	EYNT-06498-1B
----------------------	---------------

MSW-550・650・750BS 電源・信号系統図

電源 : 三相 200V 50/60Hz

