

水冷式コンデンシングユニット仕様書	仕様書番号	MSW650BSL
-------------------	-------	-----------

御使用先	殿	電 源	主回路 : 200V 50/60Hz
御注文先	殿		操作回路 : 200V 50/60Hz
弊社工事番号		始動方式	スターデルタ

形 名	MSW-650BS	台 数	台	用 途	冷凍・凍結・その他
-----	-----------	-----	---	-----	-----------

	周波数		50Hz	60Hz	備考
	法定冷凍トン/台		19.03	22.93	
冷却能力	凝縮温度	℃	+4.0	+4.0	使用可能蒸発温度範囲 -60℃ ~ -30℃
	蒸発温度	℃	-6.0	-6.0	
	冷却能力	kW {kcal/h}	31.3 {26,900}	38.7 {33,300}	
	圧縮機入力	KW	41.2	47.9	
凝縮器	冷却水入口温度	℃	32	32	・冷却水入口温度は20℃以上・32℃以下となるよう調整ください。 ・冷却水流量はプルダウンを考慮して蒸発温度-30℃で設定しています。 ・冷却水量使用限界(注1) Min.27~Max.67m ³ /h ・冷却水使用限界圧力: MAX. 0.5MPa
	冷却水出口温度	℃	35.6	36.4	
	冷却水量	m ³ /h	43.0	43.0	
	水頭損失	kPa {mAq}	27.0 {2.7}	27.0 {2.7}	
油冷却器	冷却水量	m ³ /h	9.4	9.4	注1: 冷却水量限界は、凝縮器と油冷却器の合計値です。
	水頭損失	kPa {mAq}	12.0 {1.2}	12.0 {1.2}	

1.構成機器

圧縮機 半密閉式シグナスII-二段圧縮機
(電動機 三相2P 50/60Hz, 称出力 65kW)
油分離器 縦形シェル, 金網式
凝縮器 シェルアンドチューブ式
(冷媒側容積 230ℓ ※1)
油冷却器 シェルアンドチューブ式
サクシヨンストレーナ ろ紙フィルター
エコノマイザー プレート式
制御箱 (接触器, 液晶操作パネル, シーケンサ内蔵)

3.安全装置

高圧開閉器, 吐出温度サーモ
油面レベルスイッチ, 油差圧開閉器
巻線保護サーモ, 過電流リレー
逆転防止リレー, 安全弁 (圧縮機)
溶栓 (凝縮器)

4. 予備品 (1台当り)

金網フィルター(サクシヨンストレーナ用)	1個
ろ紙フィルター(油スレーナ用)	3個
O-リング(油スレーナ用)	3組
パッキン (現地配管接続ワッパ用)	1組

5.付 属 品 (1台当り)

ドライヤ用コア	1個
---------	----

6.塗 装 色 マンセル N5.5
(制御箱: マンセル 5Y7/1 半ツ)

7.製品質量 2,100 kg

2.仕 様

冷 媒 R-22 (現地準備)
冷凍機油 スニソ 3GS 50ℓ (初期チャージ済)
冷却水出入口方向 右側
制御方式 自 動 (温度調節器は現地準備)
容量制御 100-60-0%

標準据付条件 屋内設置 (周囲温度 0℃ ~ +4.0℃)

標準外仕様	1.超低温仕様 (Min.ET=-60℃)	添付図面	ユニット外形図	EY340388
			冷媒配管系統図	EY340393
			展開接続図	EY330956, EY336774
			"	EY336775
			液バック防止	EY301418A
			アキュム-ク設置要領	EY320900A
			電気特性表	EYNT-06498-1B
			電源信号系統図	EYNT-06499-1A

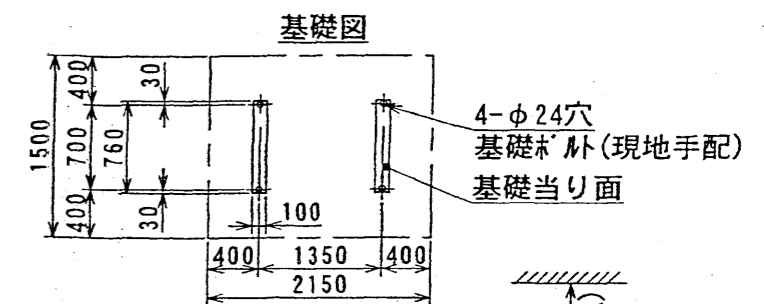
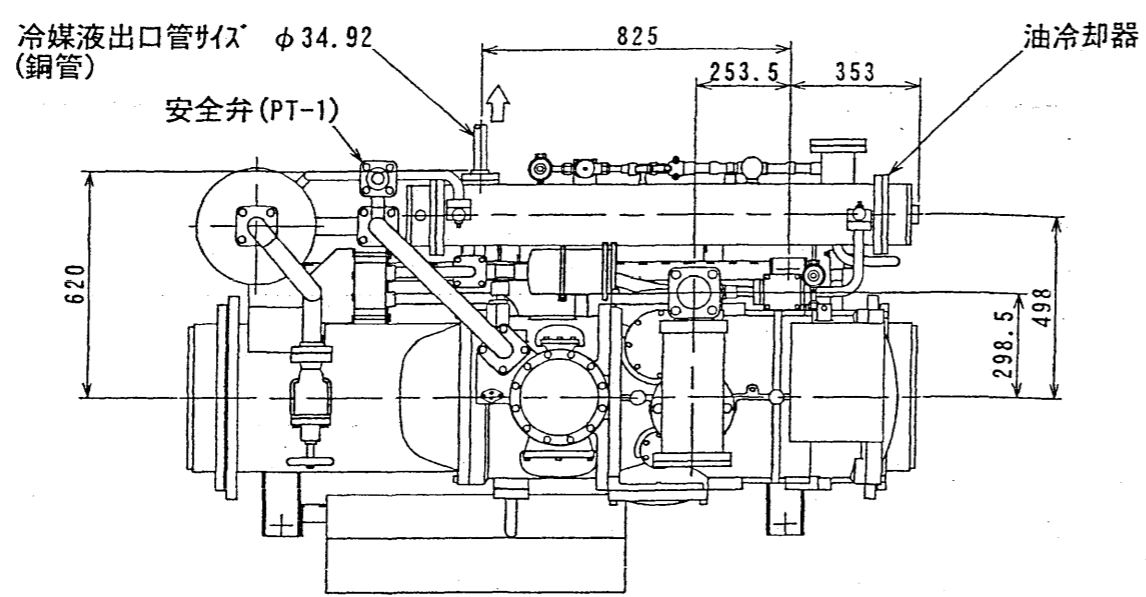
注 ※1 凝縮器の冷媒側内容積は胴体内容積から伝熱管の占める容積を差し引いた値です。

2 除外工事: 据付・基礎工事・給排水工事・電源接続工事・電源開閉器・保冷工事・止弁 (冷却水用) ・その他
本仕様書及び添付図面に明示なき事項

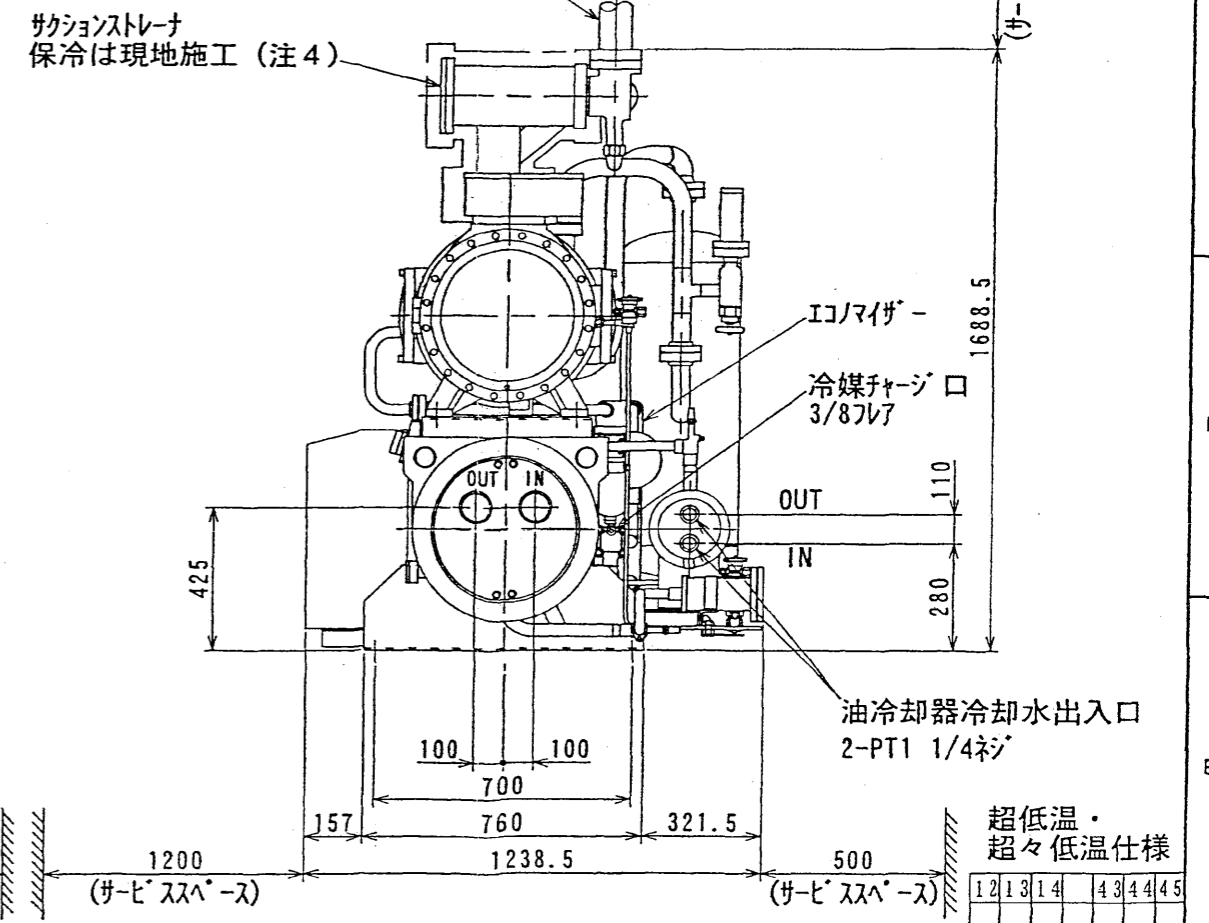
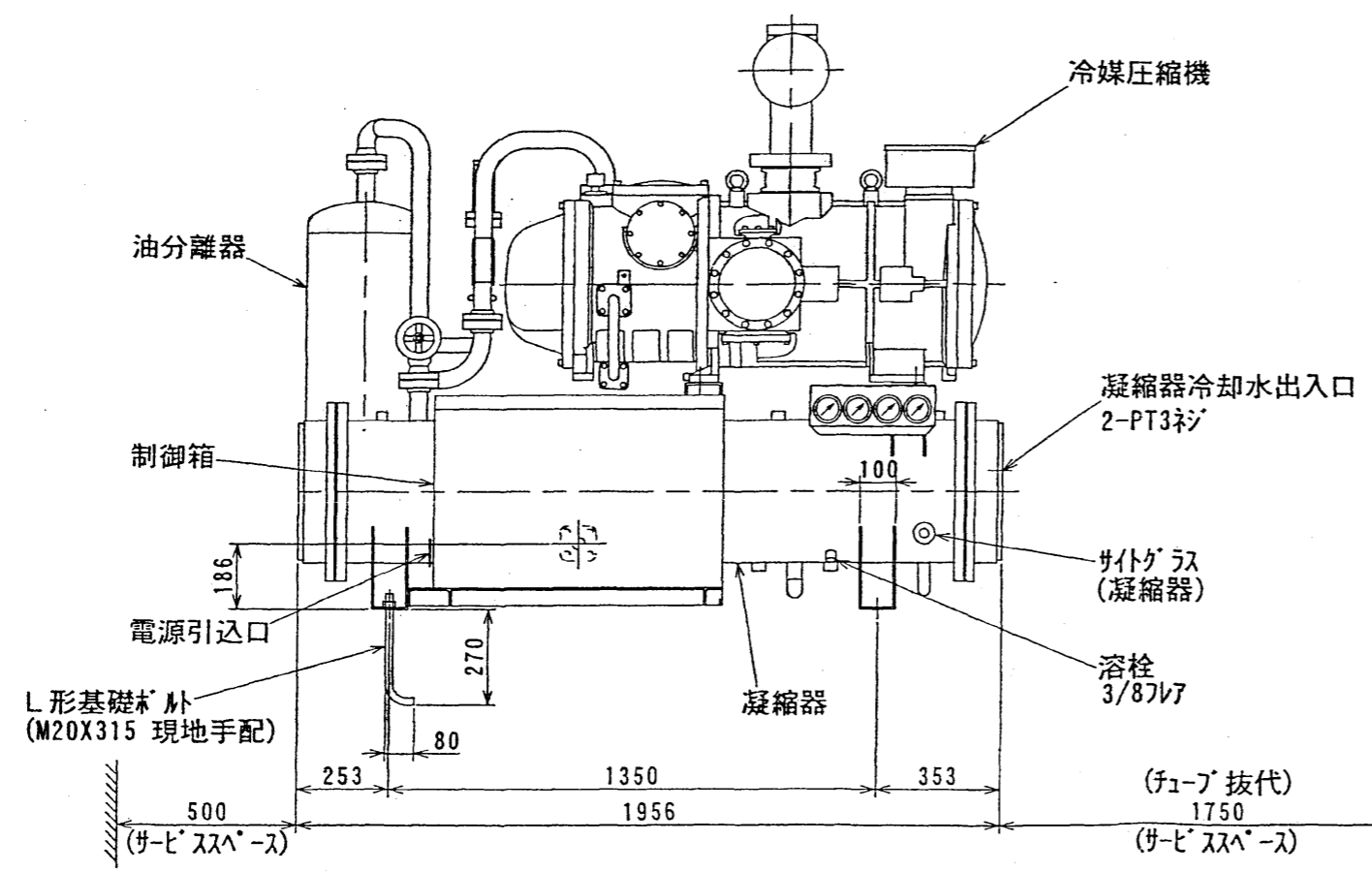
3 冷却水の水质は日本冷凍空調工業会 (J R A) の水质基準を厳守してください。

改 定		作成	
		検認	

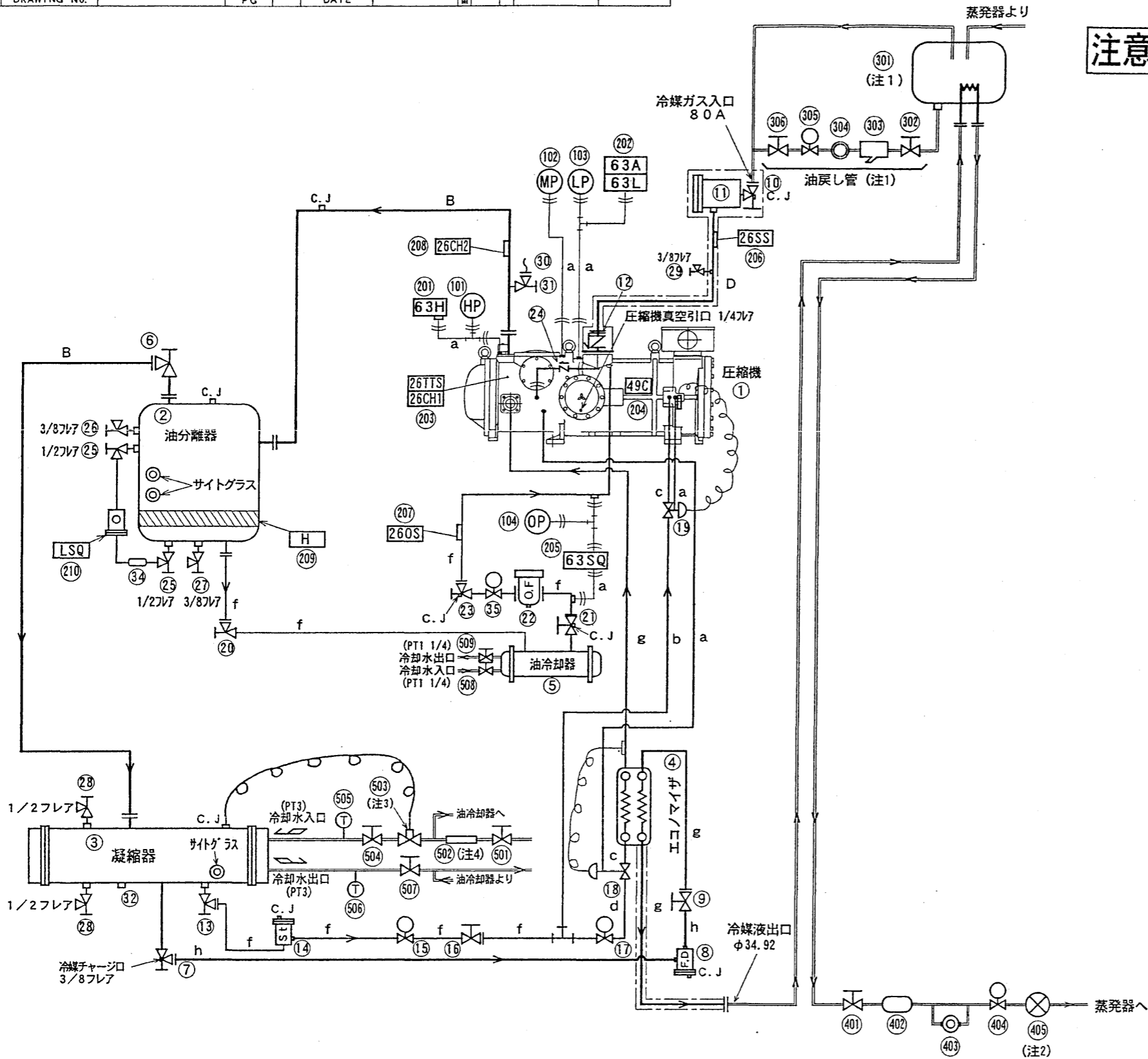
- 注意：1. 凝縮器冷却水の出入口側は右側・左側共可能です（水蓋の取替）
 2. ユニットの据付に際してはユニットの周囲に保守・点検の為図示のスペースを確保して下さい。
 3. 熱交換器内に異物が入りますと伝熱管を傷つける恐れがありますので冷却水の入口配管には必ずストレーナ（20メッシュ程度）を設けて下さい。
 4. サクションストレーナならびにユニット内低圧側配管保冷工事は現地施工下さい。（オプションにて工場取付も可能です。）



吸込管サイズ 3B	
蒸発温度-60℃以上~-50℃未満	STPL380
蒸発温度-65℃以上~-60℃未満	SUS304TP



CHANGE 改定	REF. EY330684	控 1		MITSUBISHI ELECTRIC CORPORATION NAGASAKI WORKS		MSW-650BS	CAD	
	出図用	1		DIM. IN mm	作成日付 DATE '03-3-3	検 認 APPROVED	TITLE	水冷コンデンシングユニット外形図
	外注用	1		尺 度 SCALE	作 成 DRAWN		EY340388	
	計画	1			照 査 CHECKED			
			NTS	設 計 DESIGNED				



注意

- 液バック防止のため、アキュムレータを現地吸入配管に設置することをお勧めします。アキュムレータ設置時はアキュムレータ設置・油戻し配管施工要領 (別途示す) を参照の上、実施下さい。
- 運転中の低圧が 0.1 MPa を越えないようにコントロール下さい。(コントロール例：現地手配の膨張弁を MOP 0.1 MPa とする。)
- 制水弁は運転中の高圧を 1 MPa 以上にコントロールするよう必ず取り付けして下さい。
- 凝縮器及び油冷却器内に異物が入りますと伝熱管を傷つける恐れがありますので冷却水入口配管には必ずストレーナ (20メッシュ程度) を設けて下さい。
- 〔 〕部 (一点鎖線部) は現地手配にて防熱施工下さい。

記号	寸法	材質	記号	寸法	材質
A	φ48.6×t3.7	STPG370-E	a	φ6.4×t1.0	C1220T-0
B	φ60.5×t3.9		b	φ9.52×t1.0	
C	φ89.1×t5.5		c	φ12.7×t1.0	
D	φ114.3×t6.0	SUS304TP	d	φ15.88×t1.1	
E			e	φ22.2×t1.2	
F			f	φ25.4×t1.2	
G			g	φ28.6×t1.4	
H			h	φ34.92×t1.7	

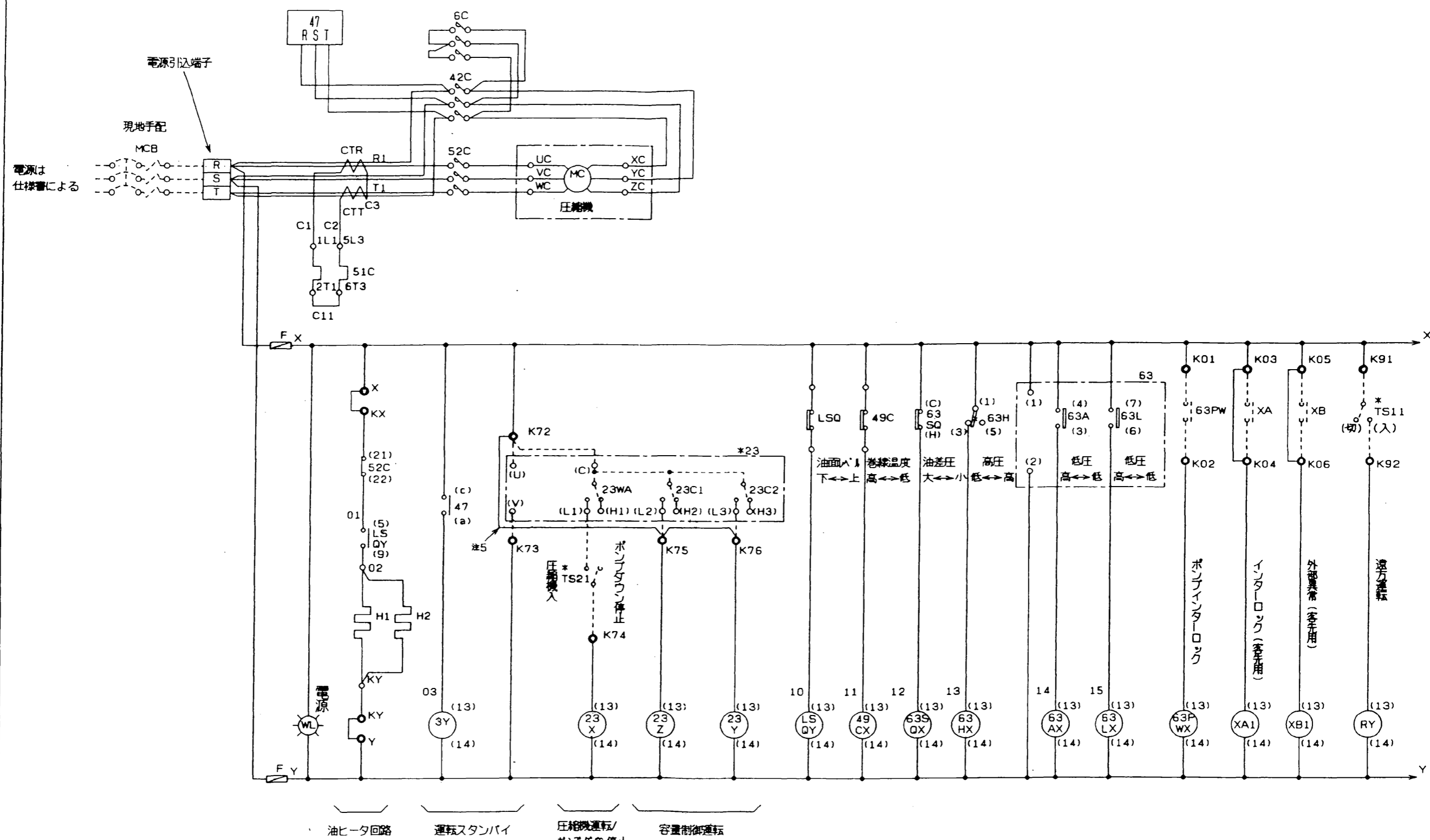
項目	区分	高圧部	低圧部
設計圧力		1.9MPa	1.3MPa
気密試験圧力		1.9MPa	1.4MPa

番号	部品名	数量	供給区分	備考	番号	部品名	数量	供給区分	備考
1	圧縮機	1	○		101	高圧圧力計	1	○	HP
2	油分離器	1	○		102	中間圧力計	1	○	MP
3	凝縮器	1	○		103	低圧圧力計	1	○	LP
4	エコノマイザ	1	○		104	給油圧力計	1	○	OP
5	油冷却器	1	○		201	高圧閉閉器	1	○	63H
6	吐出逆止弁	1	○		202	低圧閉閉器	1	○	63A, 63L
7	液出口止弁 (主液)	1	○		203	高段吐出温度センサー	1	○	26CH1, 26TTS
8	フィルタドライバ	1	○		204	巻線サーモ	1	○	49C
9	液ライン止弁	1	○		205	油差圧閉閉器	1	○	63SQ
10	吸込止弁	1	○		206	吸込温度センサー	1	○	26SS
11	吸込ストレーナ	1	○		207	給油温度センサー	1	○	26OS
12	吸込逆止弁	1	○		208	吐出温度サーモ	1	○	26CH2
13	液出口止弁 (エコノマイザ・電動機)	1	○		209	油ヒータ	2	○	H
14	ストレーナ	1	○	ろ紙	210	油面フロート	1	○	LSQ
15	エコノマイザ・電動機電磁弁	1	○	20SS	301	アキュムレータ	1	×	
16	エコノマイザ・電動機止弁	1	○		302	止弁	1	×	
17	エコノマイザ電磁弁	1	○	21L	303	ストレーナ	1	×	
18	エコノマイザ膨張弁	1	○		304	サイトグラス	1	×	
19	モータ冷却膨張弁	1	○		305	電磁弁	1	×	
20	給油止弁	1	○		306	止弁	1	×	
21	油インジェクション止弁	1	○		401	止弁	1	×	
22	油フィルタ	1	○		402	ストレーナ	1	×	
23	油インジェクション止弁	1	○		403	サイトグラス	1	×	
24	油インジェクション逆止弁	1	○		404	主液電磁弁	1	×	21S
25	止弁 (油分離器)	2	○	いん 挿入用	405	膨張弁	1	×	
26	止弁 (油分離器)	1	○	油分・真空引	501	止弁 (共通入口)	1	×	
27	止弁 (油分離器)	1	○	油抜き用	502	ストレーナ (共通入口)	1	×	
28	止弁 (凝縮器)	2	○	液面計用	503	制水弁 (凝縮器入口)	1	×	
29	止弁 (吸込配管)	1	○	油分・真空引	504	止弁 (凝縮器入口)	1	×	
30	安全弁	1	○	圧縮機用	505	温度計	1	×	
31	安全弁元弁	1	○		506	温度計	1	×	
32	溶栓	1	○	凝縮器用	507	止弁 (凝縮器出口)	1	×	
34	ストレーナ	1	○		508	止弁 (油冷却器入口)	1	×	
35	油インジェクション電磁弁	1	○	20SM	509	止弁 (油冷却器出口)	1	×	

- 記号
 1. 供給区分欄
 ○：三菱電機手配
 ×：三菱電機手配外
2. 配管系統図
 ⊕：フランジ
 ⊕：フレア
 C.J：チェックジョイント
 ≡：客先手配・施工
 - - -：客先防熱手配・施工

改定 CHANGE 処理印	控	出図用	外注用	計画	1	REF. EY336782	MITSUBISHI ELECTRIC CORPORATION 冷熱システム製作所 長崎工場	作成日付 DATE '03-3-1	検認 APPROVED	TITLE MSW-650BS (超低温仕様) CAD 冷媒配管系統図 FLOW SHEET OF REFRIGERANT	REV EY340393	
	DIM IN	mm	尺度	SCALE	作成 DRAWN							
	照査 CHECKED		設計 DESIGNED									
	NTS											

12	13	14	43	44	45
		8			



CHANGE
初メモリ常用図トス

REF. EY328992

控
注図用
外注用
計画 1

3RD ANGLE PROJECTION
第3角法
DIM IN mm
尺度 SCALE
: NTS

MITSUBISHI ELECTRIC CORPORATION
NAGASAKI WORKS
作成日付 DATE 01-6-5
作成 DRAWN
照査 CHECKED
設計 DESIGNED

MSW-550. 650. 750BS
TITLE 展開接続図
EY330956
REV

50mm	12	13	14	43	44	45
コード	A	8				

運転状態モニタ
 運転/停止 操作
 異常リセット
 遠方/手元切替

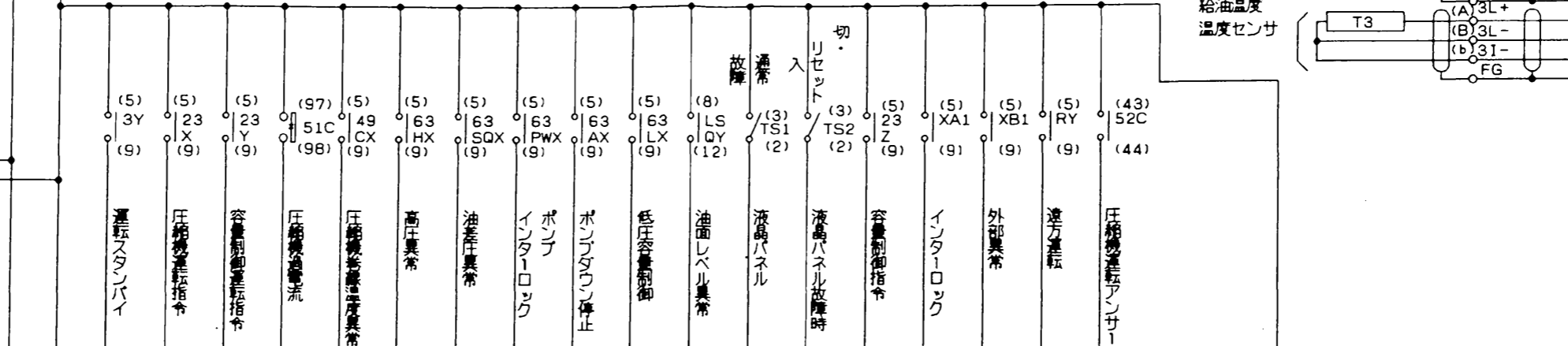
DSP

X
Y

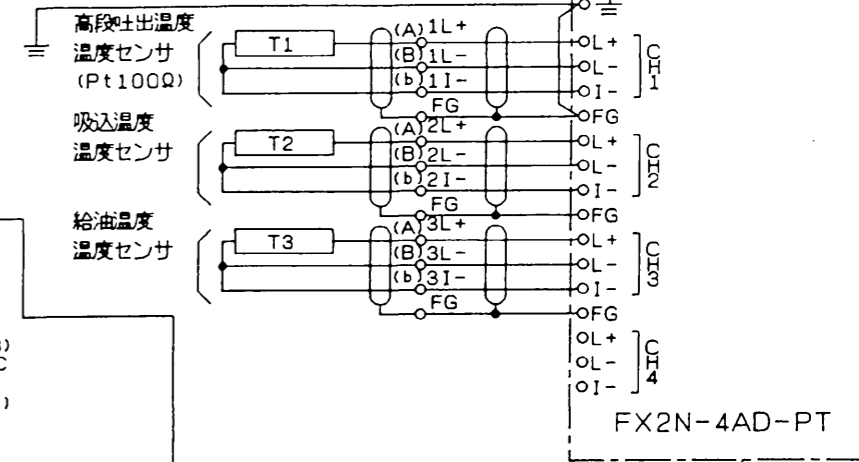
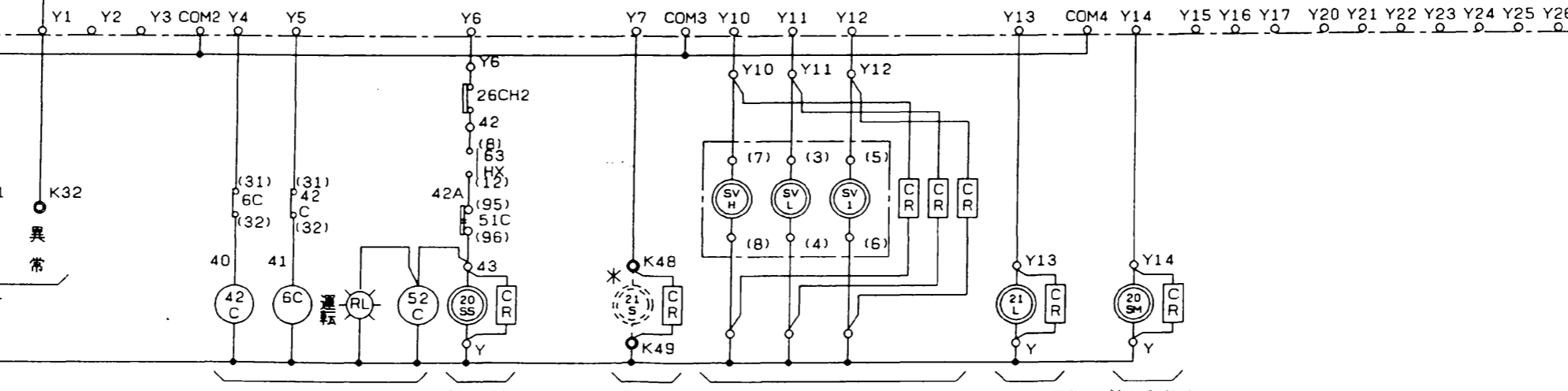
RS-422
L N 24+ COM X0 X1 X2 X3 X4 X5 X6 X7 X10 X11 X12 X13 X14 X15 X16 X17 X20 X21 X22 X23 X24 X25 X26 X27

(13) 52C
(14) K51 K52
圧縮機運転

COM 遠方出力信号



FX2N-48MR



0506	12	13	14	43	44	45
コード	C	8				

CHANGE 初メモリ常用図トス	REF. EY336693	3RD ANGLE PROJECTION 第3角法	MITSUBISHI ELECTRIC CORPORATION NAGASAKI WORKS		MSW-550. 650. 750BS	CAD
	控 出図用 外注用 計画	DIM IN mm 尺度 SCALE	作成日付 DATE '02-6-25	検査 APPROVED	TITLE 展開接続図	
			照査 CHECKED		EY336774	
		NTS	設計 DESIGNED		REV	

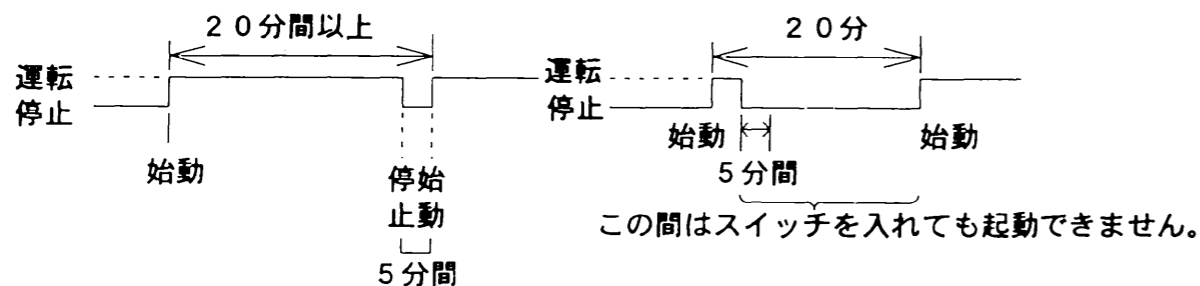
注意

1. 電熱器 (H) は圧縮機停止中常時通電ください。圧縮機停止時に主電源を OFF にする恐れがある場合には電熱器の電源は別電源とし KX, KY に接続下さい。(この時 X-KX, Y-KY の短絡は取り外して下さい。)
2. *印の機器は現地準備となります。
3. 図中破線部分 (.....) は現地工事区分を示します。
4. ユニットが異常停止した場合は、制御箱の液晶パネルにて異常内容を表示します。異常の原因を除去し、「異常リセット」スイッチにてリセットを行った後、再び「圧縮機入」スイッチを押して再始動して下さい。
5. 温度調節器 (23C, 23WA) により次の運転制御を行います。

	23WA	23C1	23C2
100%運転	ON	ON	ON
60%運転	ON	ON	OFF
20%運転	ON	OFF	OFF
温調停止	OFF	—	—

容量制御運転を行う場合には K72-K75, K75-K76 端子間の短絡線を取外し温度調節器 (23C1, 23C2) を接続してください。

6. ユニット制御箱の盤面には液晶パネルを装備しており、運転、ポンプダウン停止ならびに異常リセット等の操作は、この液晶パネルのタッチキーにて行います。
7. 遠方操作する際は、液晶パネルにより「遠方」を選択し K91-K92 間に遠方運転入一切スイッチ (TS11)、K72-K74 間に圧縮機入-ポンプダウン停止スイッチ (TS21) を設けて下さい。通常の圧縮機運転/停止は TS21 スwitch により行なって下さい。
8. 展開接続図の端子記号名称は下記によります。
○ 中継端子 ◎ 遠方盤用端子
9. 本ユニットは圧縮機の停止直後の再始動を防止するため、制御回路中に再始動制限が組み込まれておりますので、圧縮機停止後 5 分間、および始動から始動までの時間が 20 分間以内は起動できません。



10. 63PW は冷却水ポンプインターロックです。冷却水ポンプの運転開閉器の a 接点又は断水開閉器の接点を K01-K02 間に必ず接続下さい。

記号説明

記号	説明	記号	説明
MC	電動機 (圧縮機)	52C, 42C, 6C	電磁接触器 (圧縮機)
H1, H2	電熱器 (油分離器)	SVH, SV1	電磁弁 (容量制御)
WL	表示灯 (白)	SVL	電磁弁 (容量制御)
RL	表示灯 (赤)	20SS	電磁弁 (液)
F	ヒューズ	21S *	電磁弁 (主液ライン)
TS11, TS21	操作開閉器	21L	電磁弁 (エコノマイザー)
TS1, TS2	操作開閉器 (液晶パネル故障時)	20SM	電磁弁 (油インジェクション)
MCB *	操作開閉器	47	逆転防止リレー
23 *	温度調節器 (現地手配)	51C	過電流継電器 (圧縮機)
63H	圧力開閉器 (高圧)	3Y, 23X, 23Y, 23Z	補助継電器
63SQ	圧力開閉器 (油差圧)	49CX	補助継電器
63L	圧力開閉器 (低圧容量制御)	63SQX, 63HX	補助継電器
49C	温度開閉器 (圧縮機巻線)	FX2N-48MR	シーケンサー
26CH2	温度開閉器 (吐出ガス)	FX2N-4AD-PT	アナログ入力ブロック (温度センサ)
63	デジタル圧カスイッチ	CR	サージ吸収器
63A	圧力開閉器 (ポンプダウン)	LSQY, 63LX	補助継電器
CTR, CTT	計器用変流器	63AX	補助継電器
LSQ	油面レベルスイッチ	63PWX	補助継電器
DSP	液晶パネル	TR	操作回路用変圧器 (異電圧オプション)
63PW *	ポンプインターロック (冷却水)	XA1, XB1	補助継電器
XA *	補助継電器 (インターロック)	RY	補助継電器
XB *	補助継電器 (外部異常)		
T1, T2, T3	温度センサ (Pt100Ω)		

11. 端子 K03-K04 間に冷却器送風機運転信号等の現地インターロック接点 XA (無電圧接点) を接続願います。その場合端子 K03-K04 間の短絡線は取り外して下さい。本インターロック接点 XA が切れているとユニットは始動することは出来ません。運転中に本接点が切れると、ユニットはポンプダウン運転後停止します。その後本接点が入ると、ユニットは運転を開始します。(異常表示なし)
12. 端子 K05-K06 間に冷却器送風機の過電流異常等保護装置の外部異常接点 XB (無電圧接点) を接続願います。その場合 K05-K06 間の短絡線は取り外して下さい。本外部異常接点が入るとユニットは始動することは出来ません。運転中に本接点が切れるとユニットは即停止します。(異常時は、液晶パネルに「外部異常」を表示)

改定 CHANGE 初メヨリ常用図トス	処理印	REF. EY330832	控 0	出図用	外注用	計画	ME1	1	12	13	14	43	44	45
										8				
									MSW-550・650・750BS			CAD		
									TITLE 展開接続図 (記号・説明)			REV		
									EY336775					

液バック防止のための膨脹弁制御について

冷凍機の非定常・過渡状態時に膨脹弁能力と冷凍機能力のアンバランスおよび膨脹弁開度制御の追従遅れによる液バック運転・湿り運転を防止するための処置について記します。

1. 圧縮機が容量制御運転を行う場合

複数の膨脹弁を並列に取り付けて、冷凍機の運転能力に見合う膨脹弁容量により運転を行って下さい。

[例1]

圧縮機	膨脹弁
100%	2個使い (A,B 共 ON)
50%	1個使い (A のみ ON, B OFF)

この場合、A,B 膨脹弁は同じ能力のものを使用します。
(冷凍機の容量制御段階に合わせて膨脹弁を選定して下さい)

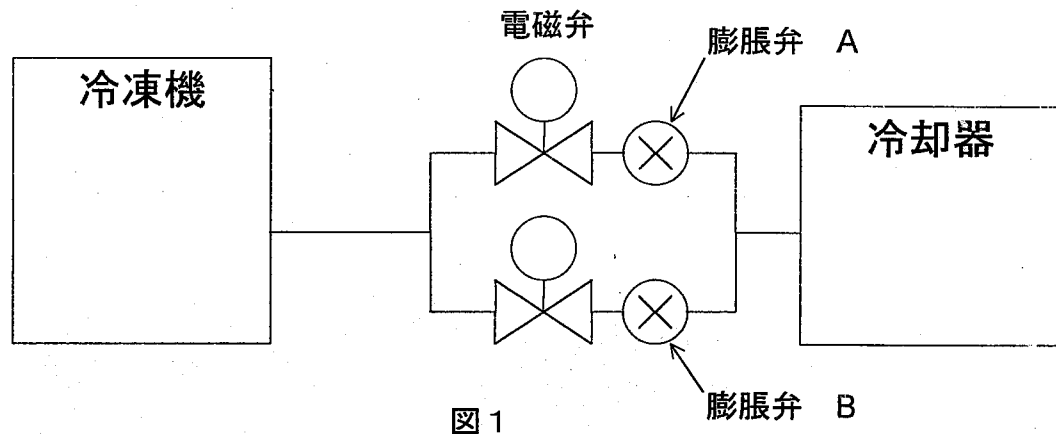


図1

2. 凍結用途の場合

運転を行う庫内温度が凍結用途のように使用温度範囲が広い場合、庫内温度が高い条件と低い条件では冷凍機の能力が異なりますので、適合する膨脹弁が異なります。図1と同様に複数の膨脹弁を並列に設け、庫内温度により膨脹弁を切り換えて使用して下さい。

[例2]

庫内温度	膨脹弁
高い	A のみ ON, (B OFF)
低い	B のみ ON, (A OFF)

この場合、膨脹弁能力は A 大 > B 小 となります。

3. 冷凍機始動時の膨脹弁制御について

温度式膨脹弁を御使用になる場合、冷凍運転始動時、膨脹弁は開き気味の状態（膨脹弁能力が大きい状態）から制御を行います。逆に冷凍機は最小容量で運転を開始しますので一時的な液バック運転になります。膨脹弁が制御を行い定常運転状態になるのに数十分掛かる場合があります。図1と同様に複数の膨脹弁を並列に設け、切換使用もしくは段階的に ON する等の処置が液バック運転防止に効果があります。

圧縮機の始動に対して A 側,B 側電磁弁の遅延始動、または A 側,B 側電磁弁の順次始動回路を構成下さい。

遅延始動の場合は電磁弁開時に液ハンマーショックの発生なき事を確認下さい。

4. さいごに

上記 1, 2, 3 は液バックを防止し、冷凍機を安定した状態で御使用いただくのに効果があります。冷凍機のご使用条件に合わせ実施願います。

改定 CHANGE 3項ニ太字部ヲ追加。 '99-6-29, 一瀬, 底

控	
出図用	
外注用	
計画	1

DIM IN mm	
尺度 SCALE	
NTS	

MITSUBISHI ELECTRIC CORPORATION NAGASAKI WORKS	
作成日付 DATE	'97-6-11
作成 DRAWN	一瀬
照査 CHECKED	浦川
設計 DESIGNED	浦川
検査 APPROVED	横山
	浦川 木下

TITLE	液バック防止のための膨脹弁制御
REV	EY301418 A

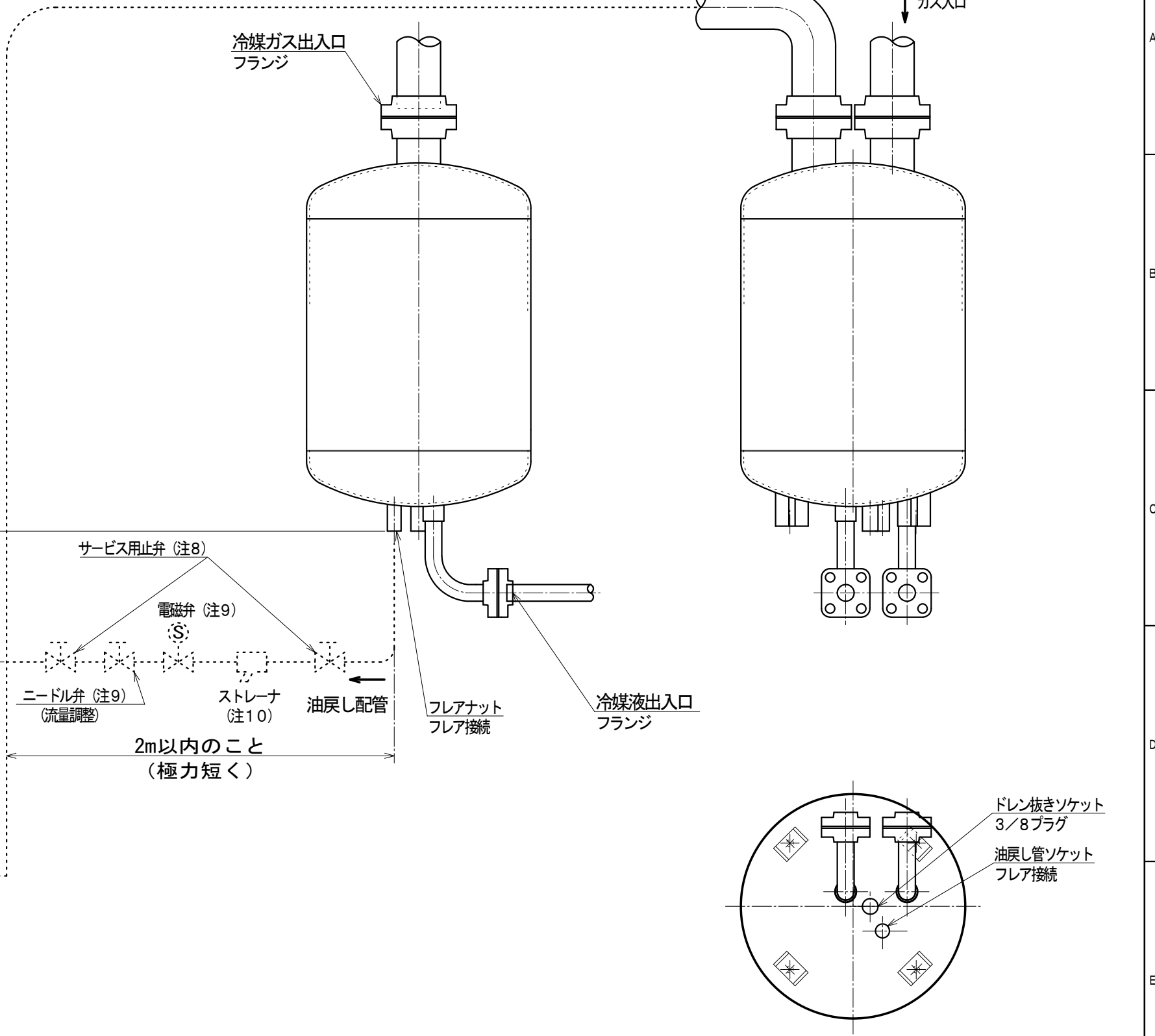
12	13	14	43	44	45
A	3				

注意

- システムからの一時的液バックによる液圧縮防止のために圧縮機の吸入配管途中に現地でアキュムレータを取付ける事をお願いします。
 (※アキュムレータは注文いただければ工場から出荷する事も可能です。
 内容積53㍓、68㍓、101㍓、126㍓の4種類を用意しています。)
- 油戻し配管は、確実に施工下さい。
- ガス出入口配管を間違わぬ様充分確認下さい。
- 油戻し配管用フレアナット部に、水が侵入しないように指定封着材にてシール施工下さい。スリーボンドTB-1324 (嫌気性剤)
- 本アキュムレータの油戻しは、自重返油方式となっています。
 冷凍機ユニット本体より、上部にアキュムレータを設置するか、またはアキュムレータ~サクシヨンストレーナ間の吸入配管をアキュムレータ底部まで下げ、吸入配管内へ油を自重返油できる設置として下さい。
 戻し口はアキュムレータ底部より低い位置にして下さい。
- 返油量は返油量調整弁 (ニードル弁) にて調整して下さい。
- 返油配管用電磁弁は直動形電磁弁を使用し、圧縮機運転時のみ返油電磁弁開となる様配線して下さい。
- アキュムレータ用断熱材は、現地準備施工下さい。
- 現地施工の油戻し配管に使用するサービス用止弁・ストレーナ・ニードル弁 (すべて現地手配) は、油戻し配管内径以上の口径を有するものを御使用下さい。
 (配管サイズは別途アキュムレータ外形図を参照願います。)
- 油戻し配管用ストレーナは運転当初は定期的に清掃を実施して下さい。
- 複数ユニット (圧縮機) の場合に、1台のアキュムレータを設置する場合は、上記と同様の油戻し配管を各圧縮機毎に設けて下さい。

冷凍機ユニット 圧縮機へ

ガス + へド差を設けて下さい



変更 CHANGE 11-12-7 小西、三重野、浦川 注9 一掃変更 '11-9-6 一瀬 中ノ瀬 平野	処理印 A B	12 13 14 43 44 45 8	MITSUBISHI ELECTRIC CORPORATION 冷熱システム製作所 長崎工場 作成日付 DATE '99-12-3 検認 APPROVED 橋本 浦川 木下	CAD TITLE アキュムレータ設置 油戻し配管施工要領 EY320900			
		出図用 外注用 計画 1			DIM IN mm 尺度 SCALE 1:10	作成 DRAWN 築地 照査 CHECKED 浦川 設計 DESIGNED 三重野	
		控 出図用 外注用 計画 1			1 1	橋本 浦川 木下	REV B
		REF. EY311689			1 2 3 4 5 6 7 8	1 2 3 4 5 6 7 8	1 2 3 4 5 6 7 8

三菱電機株式会社

	作成		改定	A				
	検認			B				

二段スクリーコンデンシングユニット

電気特性表(水冷式MSW、電源200V)

標準仕様

(1) シングル

	形名	MSW-550BS		MSW-650BS		MSW-750BS		
	電源		三相200V					
周波数	Hz	50	60	50	60	50	60	
圧縮機	始動方式	Y-Δ						
	称出力	55		65		75		
	始動電流	A	549	472	711	603	798	678
ユニット最大運転電流	A	215	240	256	276	280	312	
電源容量	kVA	75	84	89	96	97	109	
電線サイズ	主回路電源	mm ²	150	150	200	200	200	250
漏電遮断器(ELB)形名			NV400-AF(400A)×1		NV600-AF(500A)×1		NV600-AF(600A)×1	
瞬時引き外し最小電流値	A		3,200		4,400		5,300	

(2) マルチ

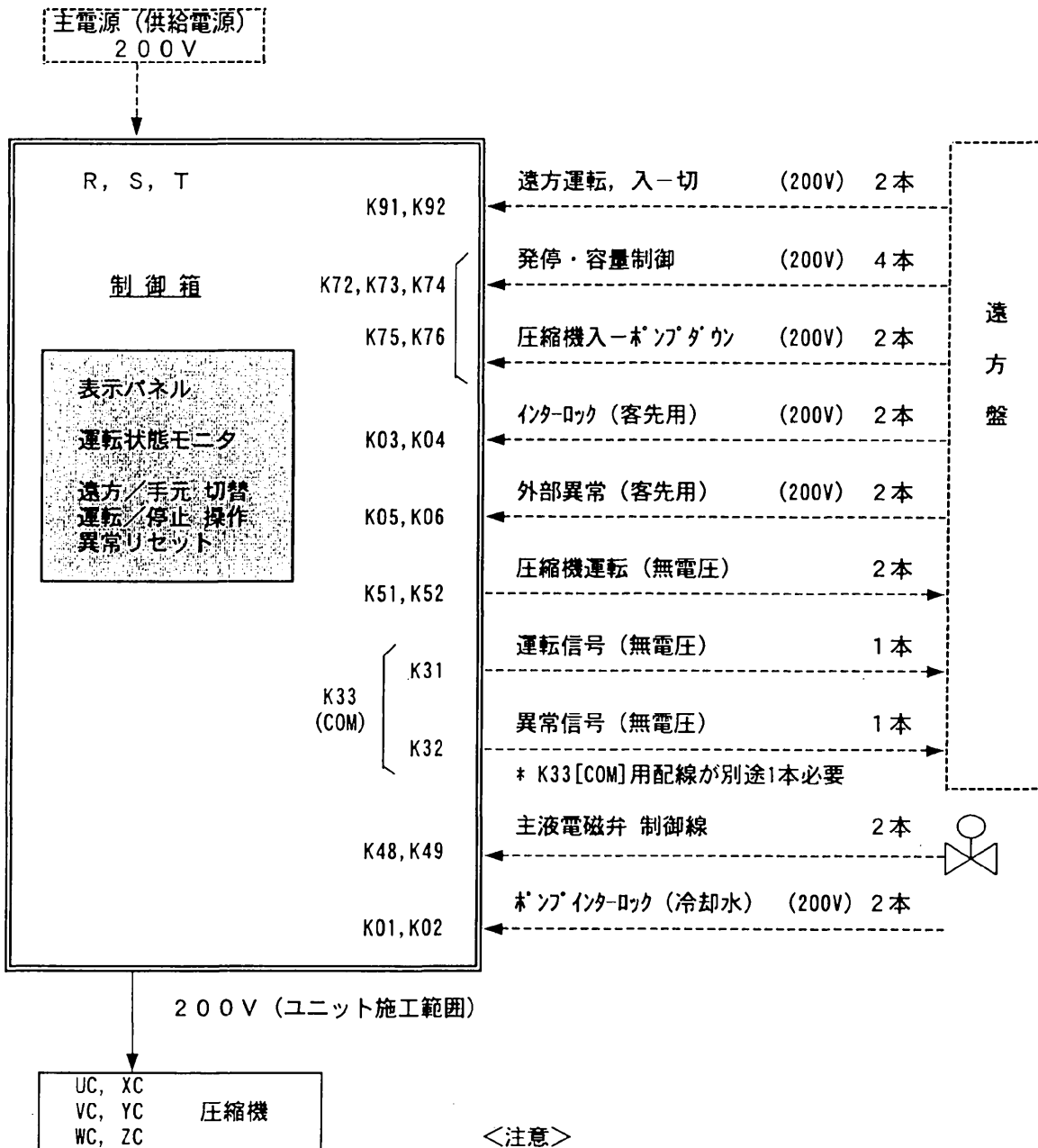
	形名	MSW-1100BSD		MSW-1500BSD		MSW-1950BST		MSW-2250BST		
	電源		三相200V							
周波数	Hz	50	60	50	60	50	60	50	60	
圧縮機	始動方式	Y-Δ				Y-Δ				
	称出力	55×2		75×2		65×3		75×3		
	始動電流	A	764	712	1078	990	1223	1155	1358	1302
ユニット最大運転電流	A	430	480	560	624	768	828	840	936	
電源容量	kVA	149	167	194	217	267	287	291	325	
電線サイズ	主回路電源	mm ²	150×2	150×2	200×2	250×2	200×3	200×3	200×3	250×3
	共通回路電源	mm ²	1.2	1.2	1.2	1.2	1.2	1.2	1.2	1.2
	幹線	mm ²	400	500	200×2	250×2	325×2	400×2	400×2	400×2
漏電遮断器(ELB)形名			NV400-AF(400A)×2		NV600-AF(600A)×2		NV600-AF(500A)×3		NV600-AF(600A)×3	
瞬時引き外し最小電流値	A		3,200		5,300		4,400		5,300	

- [備考]
1. 電源容量は、ユニットにのみ必要な最小容量です。補機の容量は、別途加算して下さい。
 2. 電源電圧の変動は名板値の±10%以内、相間電圧のアンバランスは2%以内となるよう設計して下さい。
 3. 電線サイズは、IV線を使用し金属管に電線3本以下とした場合を示します。
 4. 最大運転電流は、凝縮温度45℃、蒸発温度-30℃の場合の値です。
 5. マルチユニットの始動電流は、順次起動のため最後の圧縮機起動時の電流値を示します。
 6. 漏電遮断器は、弊社製の場合を示します。他のメーカー製品を使用の場合は、瞬時引き外し最小電流値が上記電流値と同等以上のものを選定してください。(マルチユニットは、各圧縮機毎にELBを取付けてください。)尚、標準仕様の場合漏電遮断器は装備していません。(オプション対応です)また、配線用遮断器(MCB)をオプションにてご注文される場合は、漏電検知および遮断機能が本ユニット用のお客様配電設備に必要となります。
 7. 本ユニットの受電設備における分岐開閉器につきましては、本ユニットが水気のある場所に設置される可能性がありますので、「電気設備技術基準 第41条」に義務付けられております漏電遮断器を、お客様設備にて設置いただきますようお願い致します。
 8. 共通回路電源(マルチユニット)は、単相200Vを供給して下さい。

電気特性表(水冷式MSW、電源200V)	EYNT-06498-1B
----------------------	---------------

MSW-550・650・750BS 電源・信号系統図

電源 : 三相 200V 50/60Hz



<注意>

1. ポンプインターロックは必ず接続してください。