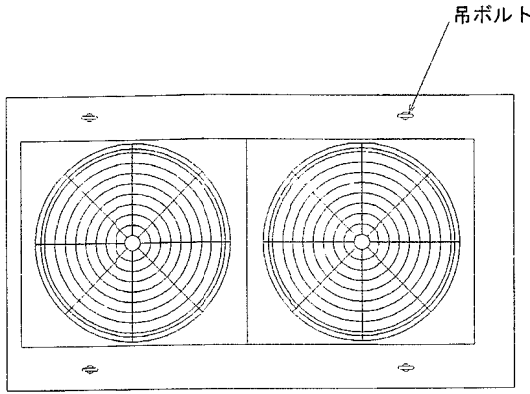
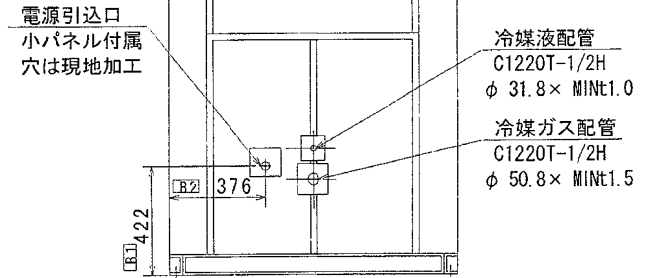
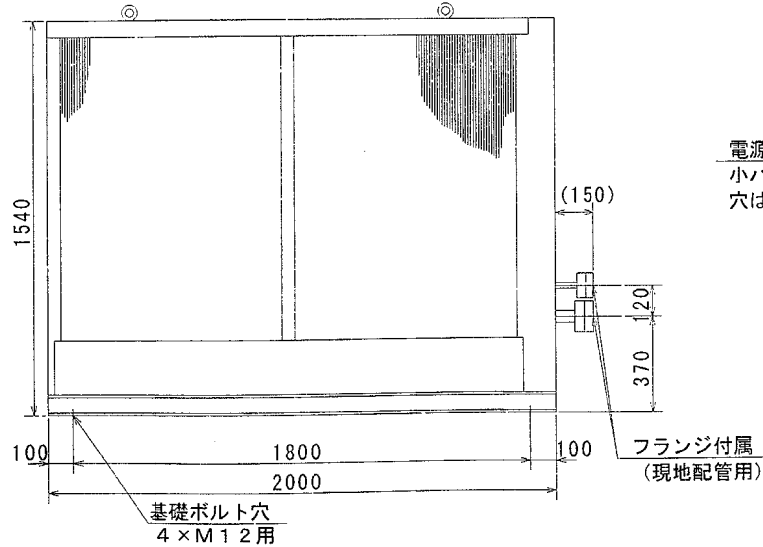
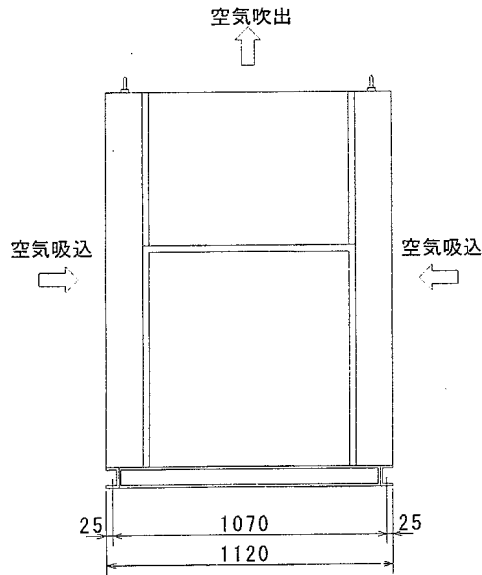
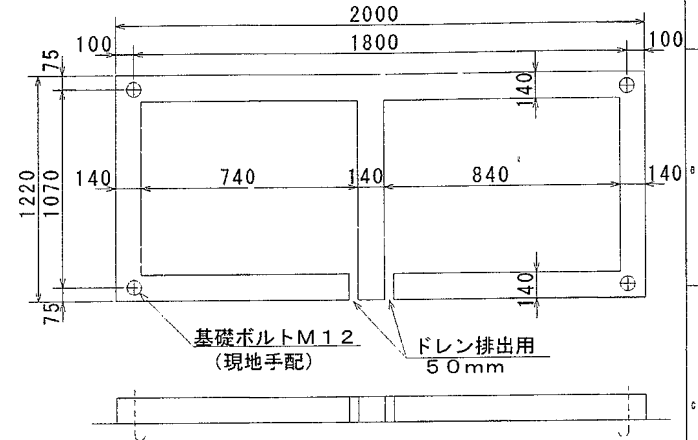


注意

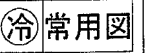
1. ユニットの周囲には、据付・保守・点検および風の吸込スペースとして、少なくとも0.9m以上確保して下さい。
2. 冬季降雪の多い地方では、防雪フードを取付けて下さい。
3. 暴風による災害を防止するためユニットは、必ず基礎ボルトで固定して下さい。
4. 空冷凝縮器の据付面は、ドレン排水が容易な構造として下さい。



基礎図 (参考)



RMA-25D 製品質量365kg
 RMA-30D 製品質量400kg



改定 CHANGE	初メカラ冷ジトスル	TKK '87-11-17	A
本体ノ図示ヲ一部変更	'89-1-27 櫻里 社	TKK '89-2-9	B
[B] 寸法 8元 50.3	[B] 寸法 8元 33.3	'89-2-13 田中	C
TKK '89-2-13	CAD北シタ	'94-12-14 原 浦川	D
製品質量 8元 33.3	製品質量 8元 50.3	'99-10-15 一瀬 俊彦	

控	出図用	外注用	計画	ME1	1/20
MITSUBISHI ELECTRIC CORPORATION					
NAGASAKI WORKS					
作成日付 DATE	'86-8-30	検認 APPROVED	富田 佐々木		
作成 DRAWN	浦川	設計 CHECKED	木下 大藪		
設計 DESIGNED	浦川				

RMA-25, 30D CAD

空冷凝縮器外形図

C3A1545 REV D