

コンデンスユニット仕様書	仕様書番号	SFU05-016
---------------------	-------	-----------

御使用先	殿	主電源	200V	50Hz
御注文元	殿	操作電源	200V	50Hz
弊社工事番号		始動方式	スター・デルタ	
		用途		

形名	SFU-50F2	法定冷凍トン/台	8.6	台数	1台
----	-----------------	----------	-----	----	----

冷却能力	周波数	Hz	50	使用可能蒸発温度範囲 -50~-25℃
	冷却能力	kW{kcal/h}	31.9 {27,400}	
	凝縮温度	℃	40	
	蒸発温度	℃	-40	
空冷凝縮器	形名×台数	—	RMA-30D×1	
	風量	m ³ /min	410	
	電動機入力	kW	1.5	

構成機器

◎冷凍機ユニット

- 圧縮機 半密閉式二段圧縮機 ×1台
(電動機 三相4P, 呼称出力 25kW ×1台)
(クランクケースヒータ 250 W)
- 受液器 シェル式 内容積 165 ㍓
- 油分離器 金網式 SC-1・1/4
- サクシヨンストレーナ ろ紙フィルター
- 中間冷却器 シェル式
- サブクーラ プレート式
- 制御箱

◎空冷凝縮器

- 送風機 プロペラファン ×2台
(電動機 三相8P, 呼称出力 0.7kW ×2台)

熱交換器 プレートフィン式

※本体との冷媒配管・保温工事・防風・防雪等は現地準備とする

仕様

- 冷媒 R22 (現地準備)
- 冷凍機油 スニソ3GS (現地準備)
- チャージ量 15 ㍓
- 制御方式 自動(庫内サーモは現地準備)

安全装置 高低圧開閉器, 油圧開閉器, 過電流リレー
吐出温度サーモ, 巻線温度サーモ
溶栓(受液器)

- 予備品 標準 (1組)
- 塗装色 冷凍機 マンセル N5.5
空冷凝縮器 マンセル 5Y8/1
- 製品質量 冷凍機 1010 kg
空冷凝縮器 400kg

標準据付条件	空冷凝縮器 -40℃ ~ 35℃	冷凍機ユニット周囲温度 0℃ ~ 35℃	屋内設置
--------	------------------	----------------------	------

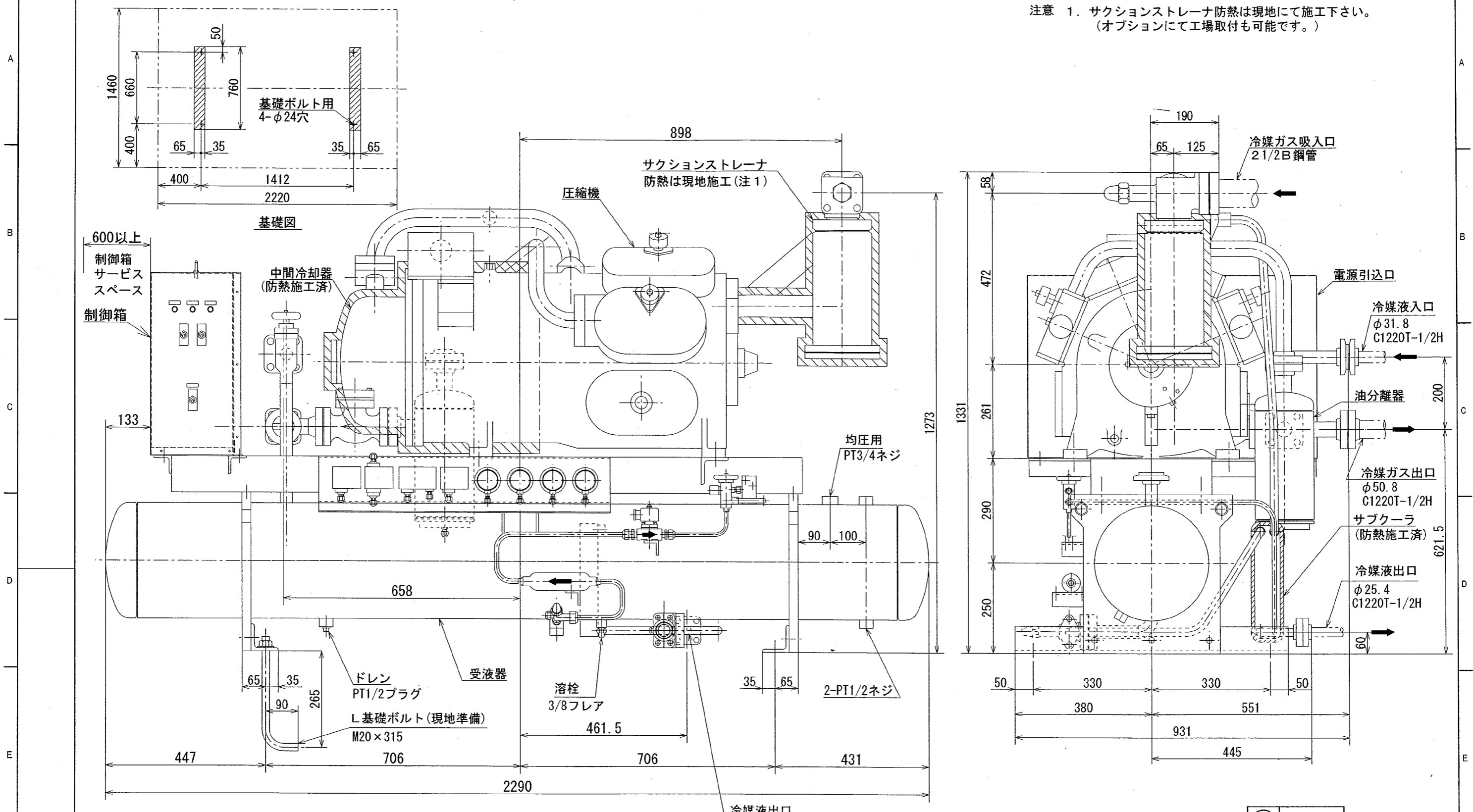
標準外仕様	添付図面	・ユニット外形図	C3Y7579B
		・凝縮器外形図	C3A1545D
		・冷媒配管系統図	EY336183
		・展開接続図	EY336141A
		・展開接続図	EY336142A
		・予備品表	CY32335C
		・RMA設置要領	C3A7763C
		・工事要領書	C6A6299C
		・電気特性表	C3X5646A
		・アキュムレタ取付要領図	C3U5460C
・液バック防止膨張弁制御	EY301418A		
・設備設計時の注意	EYNT-02036		

除外工事：据付・基礎工事・電気接続工事・電源開閉器・防熱工事
その他本仕様書及び添付図面に明示なき事項

⚠ 安全に関するご注意
ご使用前に、「取扱説明書」「工事説明書」をよくお読みのうえ正しくお使い下さい。

改定		検認	作成

注意 1. サクションストレーナ防熱は現地にて施工下さい。
(オプションにて工場取付も可能です。)



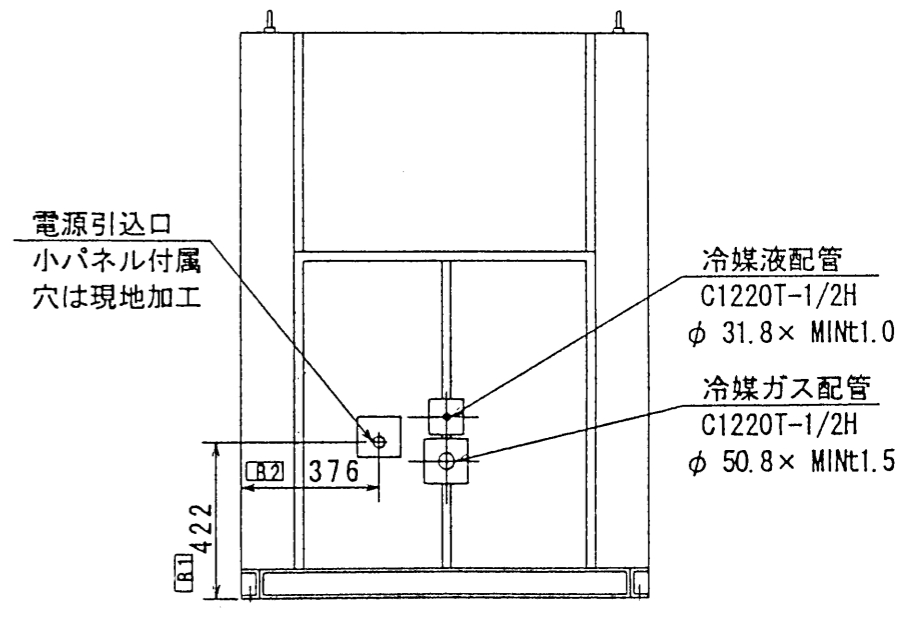
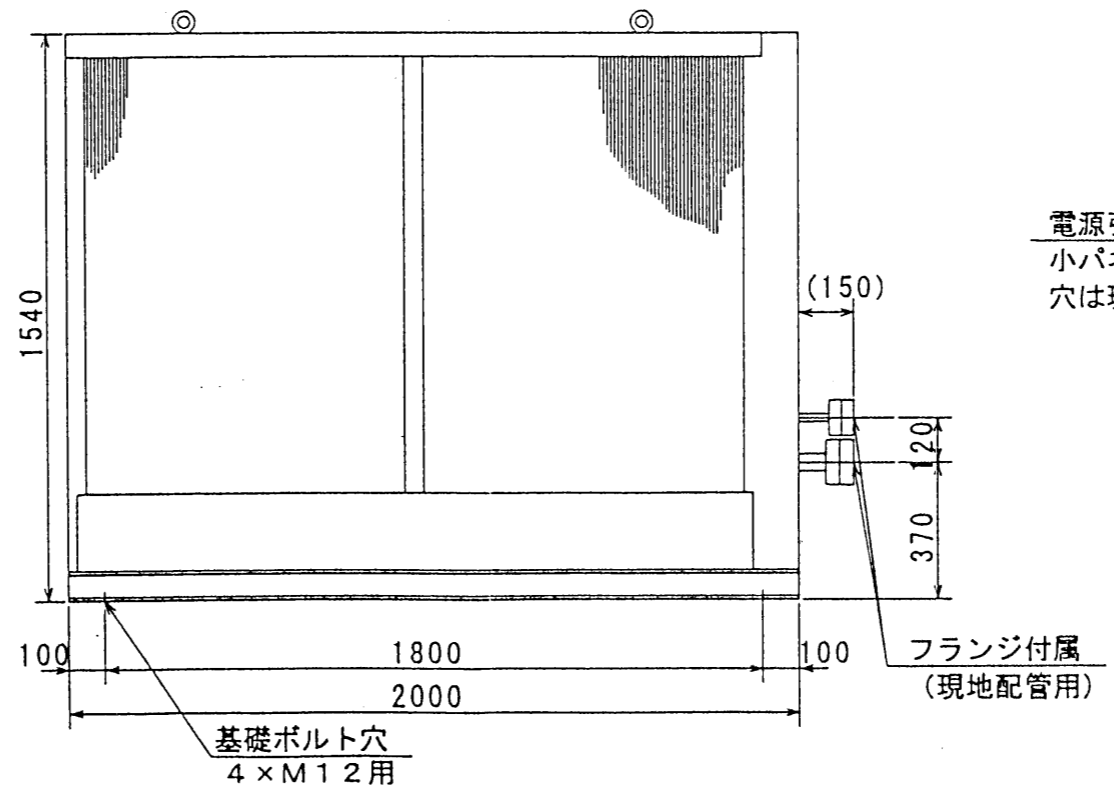
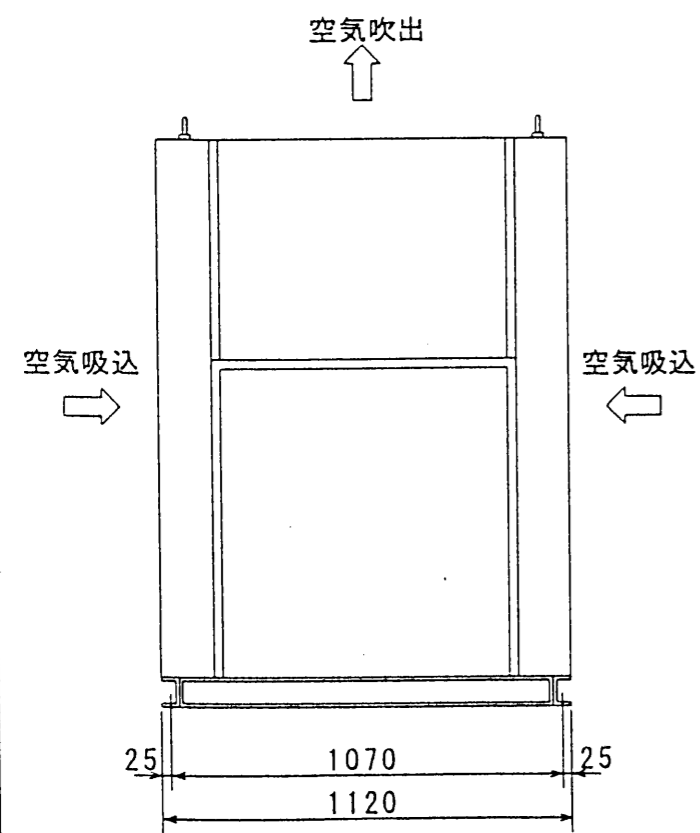
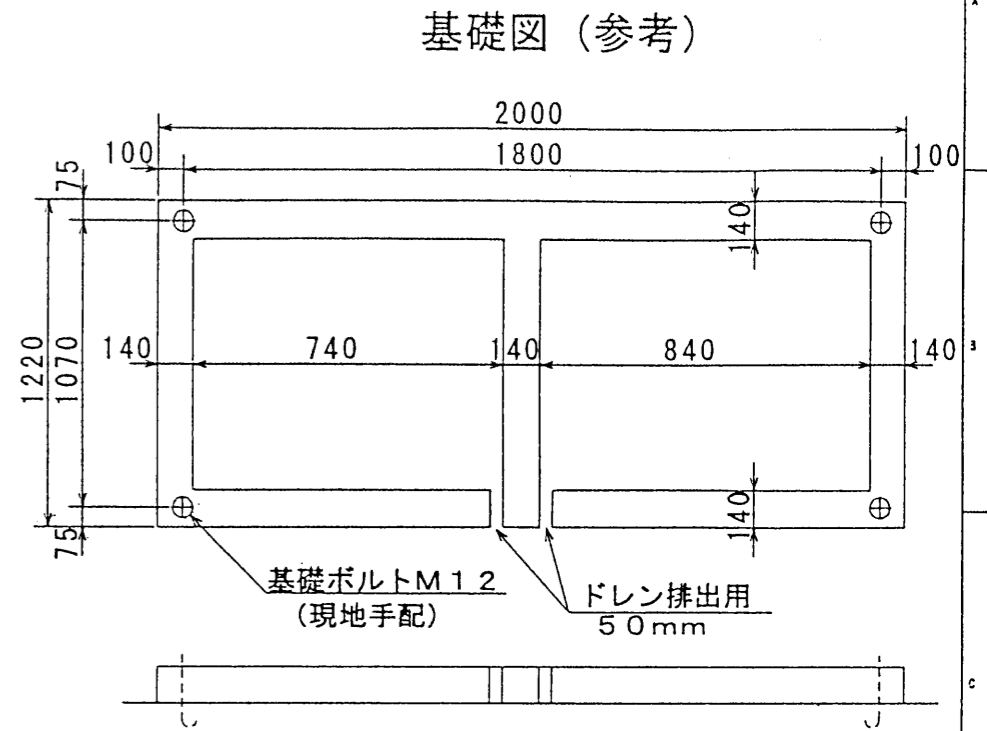
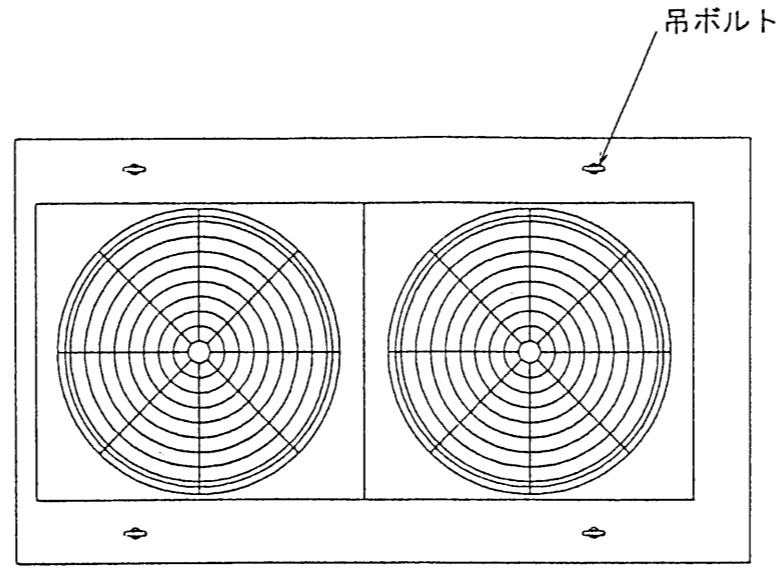
冷常用図 12 13 14 43 44 45
1 8

改定 CHANGE 初メモリ常用図トス	処理印	REF. CU83898	控 0	MITSUBISHI ELECTRIC CORPORATION 冷熱システム製作所 長崎工場	SFU-50・60F2/F3		CAD
	出図用		出図用		TITLE		CONDENSING UNIT EXTERIOR VIEW
	外注用		外注用		CONDENSING UNIT EXTERIOR VIEW		
	計画 1		計画 1		CONDENSING UNIT EXTERIOR VIEW		
ME 1	ME 1	尺度 SCALE	作成日付 DATE	検認 APPROVED	CONDENSING UNIT EXTERIOR VIEW		REV
					CONDENSING UNIT EXTERIOR VIEW		B

C3Y7579

注意

1. ユニットの周囲には、据付・保守・点検および風の吸込スペースとして、少なくとも0.9m以上確保して下さい。
2. 冬季降雪のはげしい地方では、防雪フードを取付けて下さい。
3. 暴風による災害を防止するためユニットは、必ず基礎ボルトで固定して下さい。
4. 空冷凝縮器の据付面は、ドレン排水が容易な構造として下さい。



RMA-25D 製品質量365kg
RMA-30D 製品質量400kg

CHANGE

D

控		MITSUBISHI ELECTRIC CORPORATION	
出図用		NAGASAKI WORKS	
外注用		作成日付 DATE	86-8-30
計画		作成 DRAWN	ト部
ME1		照査 CHECKED	浦川
		設計 DESIGNED	浦川
		尺度 SCALE	1/20
		検査 APPROVED	富田 佐々木 木下 大薮

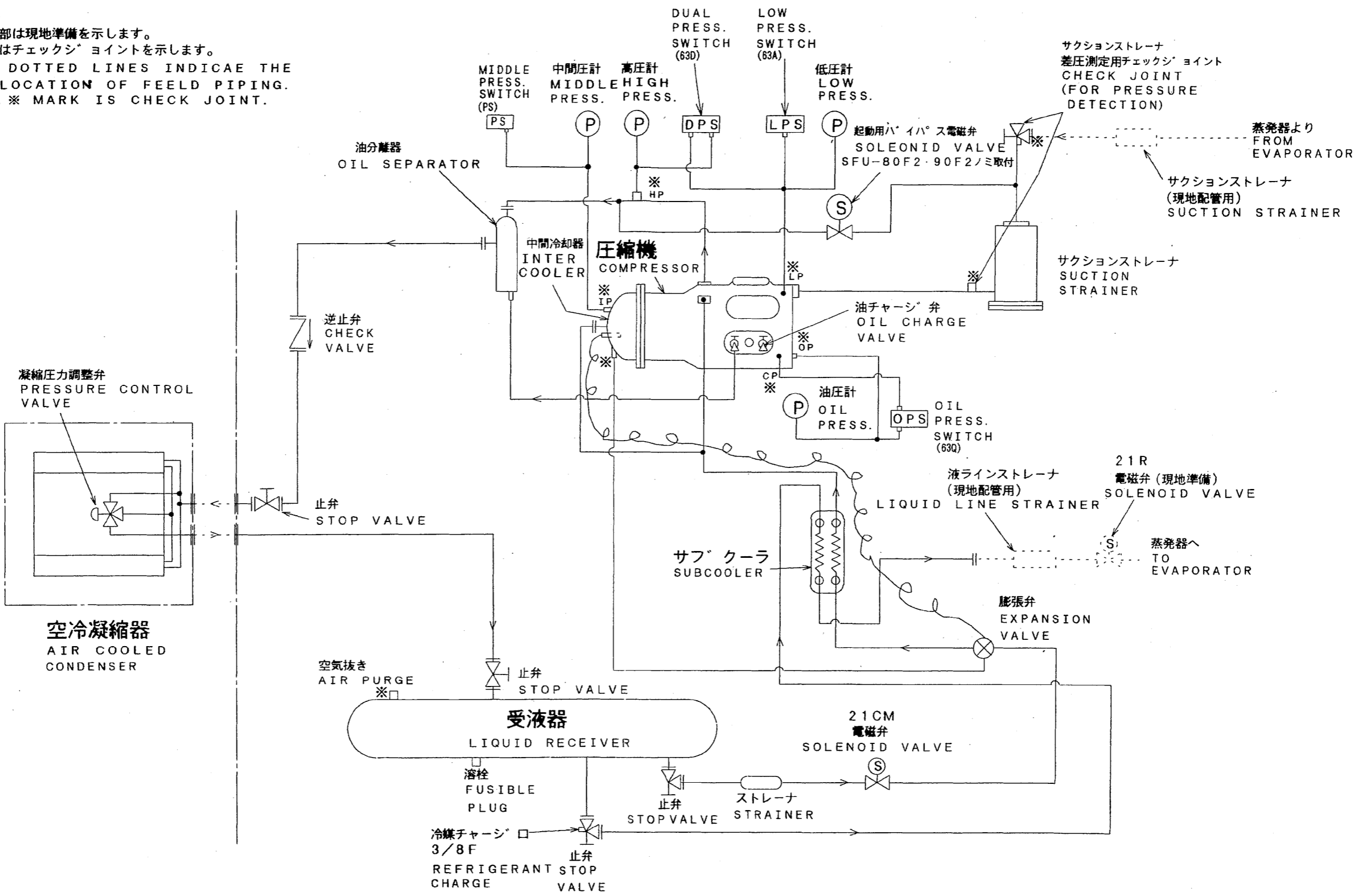
RMA-25, 30D CAD

空冷凝縮器外形図

C3A1545 REV D

STD (PS付)

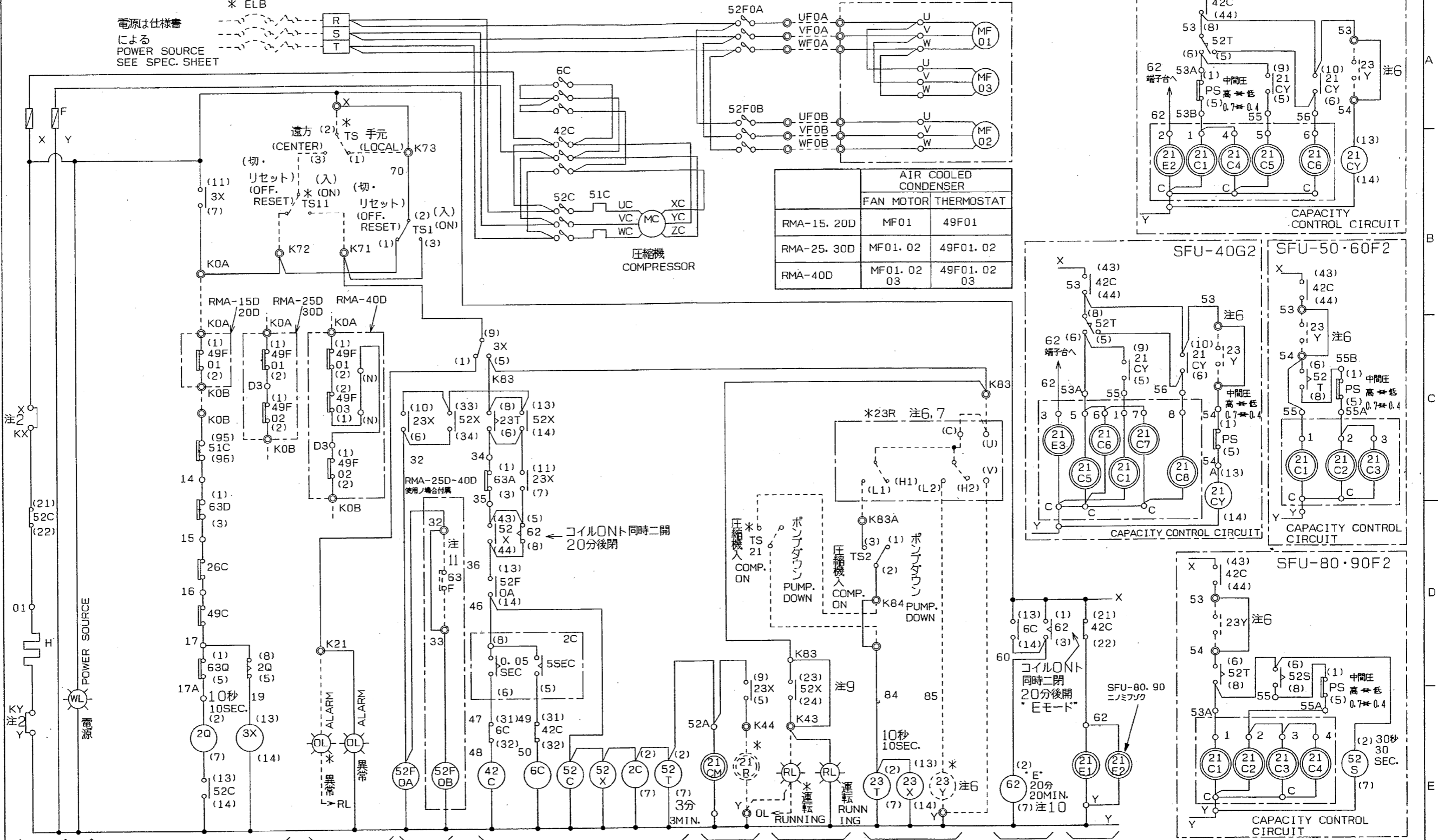
注1. 破線部は現地準備を示します。
 注2. ※印はチェックジョイントを示します。
 NOTE1. DOTTED LINES INDICATE THE LOCATION OF FIELD PIPING.
 NOTE2. * MARK IS CHECK JOINT.



改定 CHANGE	出図用	0	MITSUBISHI ELECTRIC CORPORATION NAGASAKI WORKS	SFU-25G2~90F2		CAD
	外注用	1		作成日付	検認	TITLE
	計画	1		DATE	APPROVED	冷媒配管系統図
				作成		FLOW SHEET OF REFRIGERANT
			照査		EY336183	REV
			設計			

12	13	14	43	44	45
		8			

* ELB
電源仕様書
による
POWER SOURCE
SEE SPEC. SHEET



クランクケース 電源表示 運転指令・保護回路 異常表示 凝結器用送風機運転回路 圧縮機運転回路 (ハ-△) 液ライン 運転表示 サーモ (発停) 再始動制限回路 均圧回路
 HEATER CIRCUIT POWER SOURCE CRANKCASE INDICATION RUNNING SIGNAL PROTECT CIRCUIT ALARM INDICATION AIR COOLED CONDENSER COMP. RUNNING CIRCUIT LIQUID LINE RUNNING THERMOSTAT RESTARTING RESTRICTED EQUALIZING CIRCUIT

CHANGE 初メヨリ常用図

REF. EY321067

控	3RD ANGLE PROJECTION	MITSUBISHI ELECTRIC CORPORATION	
出図用	第3角法	NAGASAKI WORKS	
外注用		作成日付 DATE	検認 APPROVED
計画	1	作成 DRAWN	
		照査 CHECKED	
		設計 DESIGNED	
		NTS	

STD	図面コード	12 13 14 43 44 45	8				
SFU		TITLE		展開接続図		CAD	
				SEQUENCE DIAGRAM			
		EY336141		REV		A	

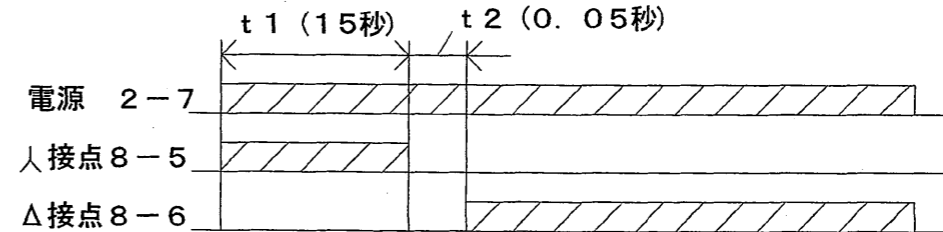
注意

- 凝縮器用送風機の台数および、圧縮機容量制御用電磁弁回路はユニット形式により異なります。仕様書により確認願います。
- 電熱器 (H) は圧縮機停止中常時通電ください。圧縮機停止時に主電源をOFFにする恐れがある場合には電熱器の電源は別電源としKX, KYに接続下さい。(この時X-KX, Y-KYの短絡は取り外して下さい。)
- *印の機器は現地準備となります。
-は現地配線となります。
- 保護開閉器が作動した場合、ユニットは停止し表示灯(OL)で知らせます。操作開閉器TS1を(切・リセット)へ切り換えることにより表示灯は消灯します。
- 容量制御0-100%の場合、23Rは1ステップサーモを手配して下さい。容量制御0-50-100%の場合は、53-54の短絡線を取り外し、2ステップサーモ23Rおよび補助継電器23Yを手配し、53-54間に23Yのa接点を追加結線して下さい。
- 温度調節器23Rの作動は下記の通りです。
庫内温度下降により(C)-(L2)間OFF、さらに下降により(C)-(L1)間OFF
庫内温度上昇により(C)-(L1)間ON、さらに上昇により(C)-(L2)間ON
- 手動停止時は(TS2)スイッチによりポンプダウン後、(TS1)にて切して下さい。起動時は(TS2)スイッチを入れた後、(TS1)を入れて下さい。
- 運転表示灯(RL)は圧縮機のON/OFFに関係なくスイッチ操作に連動して点滅します。圧縮機のON/OFFに連動して点滅させる場合には端子K83-K43の短絡を取り外して下さい。
- 再始動制限用限時継電器(62)の設定値は20分とし、これ以下では使用しないで下さい。
- 外気温が下がり凝縮器用送風機をアンロードしたい時は(63F)として高圧圧力開閉器または外気温度開閉器を手配し、32-33間に結線して下さい。この時32-33間の短絡線は取り外して下さい。(SFU-50~90のみ有効 SFU-25, 30, 40には凝縮器用送風機の台数制御はありません。)

記号説明

記号	説明	記号	説明
MC	電動機 (圧縮機)	52C	電磁接触器 (圧縮機)
WL	表示灯 (白)	42C, 6C	電磁接触器 (圧縮機)
RL	表示灯 (赤)	51C	過電流継電器 (圧縮機)
OL	表示灯 (オレンジ)	3X, 52X, 23X	補助継電器
H	電熱器 (クランクケース)	21CY	補助継電器 (25・30・40のみ)
TS1/2	操作開閉器	2C, 2Q, 62	限時継電器
TS, TS11/21*	操作開閉器	23T, 52T	限時継電器
F	ヒューズ	52S	限時継電器 (80, 90のみ使用)
63D	圧力開閉器 (高低圧)	21C1~8	電磁弁 (容量制御)
63Q	圧力開閉器 (油圧)	TR	操作変圧器 (特殊変圧時付属)
63A	圧力開閉器 (ポンプダウン)	HRM	積算時間計 (オプション)
PS	圧力開閉器 (中間圧)	63F *	開閉器
49C	温度開閉器 (圧縮機巻線)	(注11参照)	(凝縮機ファンコントロール)
26C	温度開閉器 (吐出ガス)	MF01/02/03	電動機 (凝縮器用送風機)
21CM	電磁弁 (中間冷却ライン)	52F0A/0B	電磁接触器 (凝縮器用送風機)
21E1/2/3	電磁弁 (均圧)		
21R *	電磁弁 (冷凍ライン)		
23R *	温度調節器 (庫内)		
23Y *	補助継電器		
ELB *	漏電遮断器		

13. 2C (スターデルタ・タイマ) のタイミングチャートは下記の通りです



14. 漏電遮断器 (ELB) サイズ<弊社手配外>

	-200V		400V	
	50/60Hz		50/60Hz	
SFU-25	NV100AF<100AT>		NV50AF< 50AT>	
SFU-30	NV225AF<125AT>		NV100AF< 75AT>	
SFU-40	NV225AF<150AT>		NV100AF<100AT>	
SFU-50	NV225AF<175AT>		NV100AF<100AT>	
SFU-60	NV225AF<225AT>		NV225AF<125AT>	
SFU-80	NV400AF<300AT>		NV225AF<150AT>	
SFU-90	NV400AF<300AT>		NV225AF<150AT>	

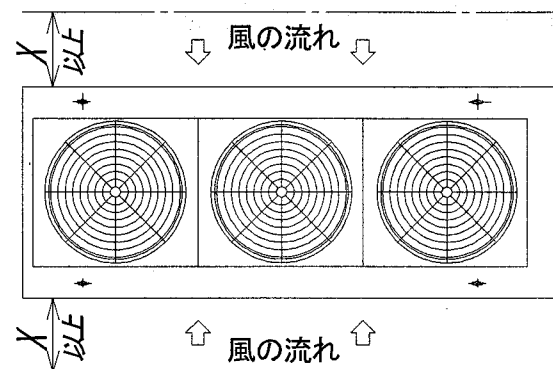
冷常用図

変更 初メモリ常用図トス A	REF. EY336132	控 0	出図用		MITSUBISHI ELECTRIC CORPORATION NAGASAKI WORKS	作成日付 DATE	検 認 APPROVED	SFU 展開接続図 (記号・説明)	CAD
	計画 1	外注用	DIM IN mm						
	ME冷 1	計画 1	尺度 SCALE	作 成 DRAWN	設 計 DESIGNED	TITLE EY336142	REV A		
			NTS						

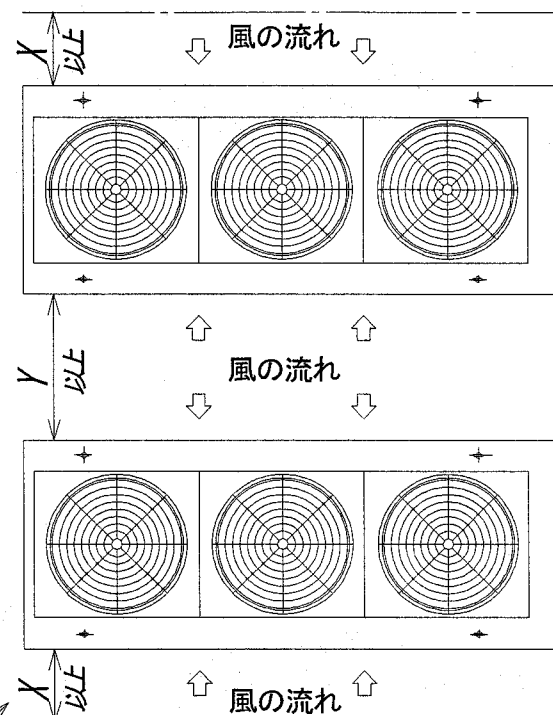
12 13 14 43 44 45
8

RMA形空冷凝縮器設置上の注意

単独設置の場合



並列設置の場合



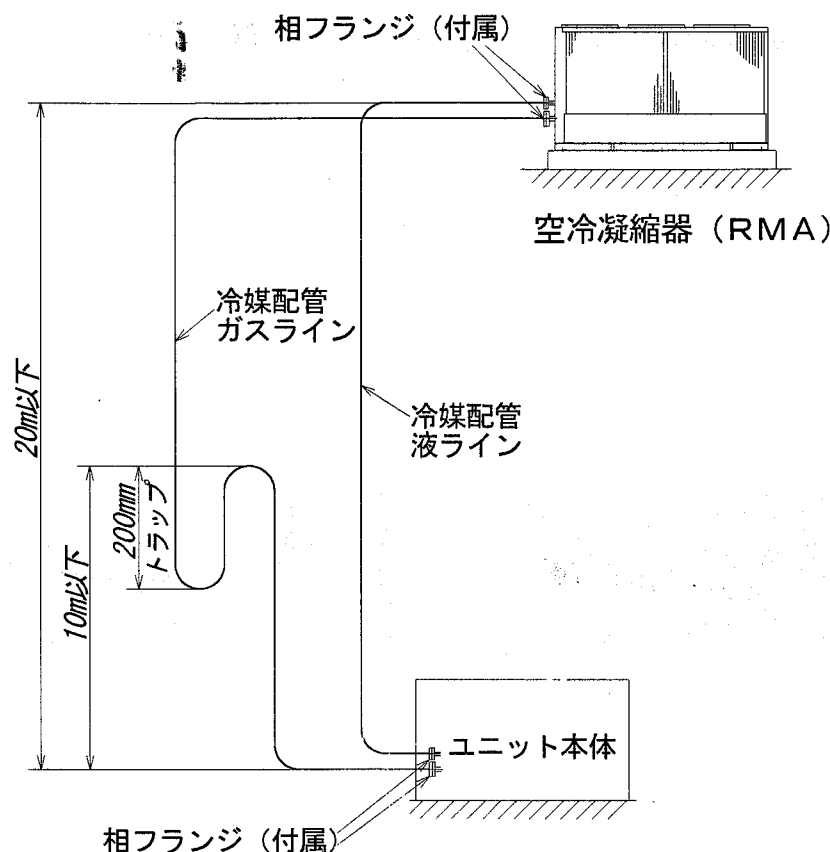
ユニットの周囲には、据付・保守・点検および風の吸込スペースとして、少なくとも X, Y 以上確保して下さい。

	X	Y
RMA-15・20・25・30・40D	0.9 m	1.8 m
RMA-50・60D・80D	1.2 m	2.4 m

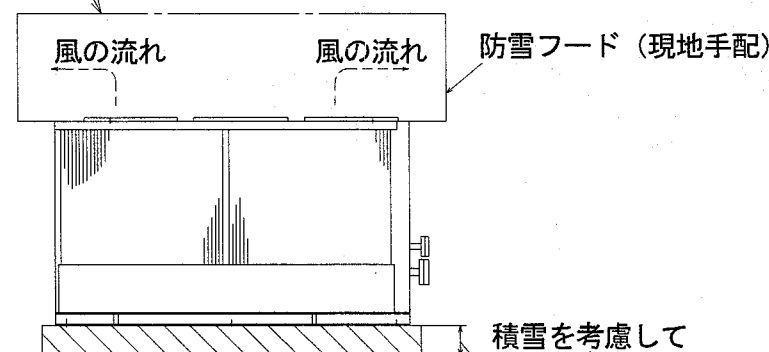
空冷凝縮器配管要領

冷凍サイクルにおいて配管の抵抗は冷却の能力に大きく影響します。空冷式ユニットの冷却装置では配管長さおよびヘッドを許容範囲内に抑えないと、次のような不具合が生じます。

- 配管が長すぎるとフラッシュガスが発生しやすくなり、十分な機能を発揮できなくなります。また、配管の抵抗が大きくなり、能力が低下します。配管長さは最小限となるよう施工して下さい。配管相当長さで35m以内として下さい。(片道)
- ヘッドが高すぎると配管中に冷凍機油がたまる恐れがあります。ヘッドは20m以内に抑えて下さい。また、左図を参考にヘッド10m以下に1ヶ所トラップを設けて下さい。
- 配管サイズ
材料はJISH3300による銅管を使用下さい。
- 配管施工の際、ゴミが配管内部に入らないよう注意下さい。
- パイプの使用にあたって
①傷ついたパイプ、汚れたパイプは使用しないで下さい。パイプは酸洗いしたものを使用し、ロー付した配管は乾燥窒素等でブローし内部のゴミを除去して下さい。
②配管中には絶対に水分が入らないようにして下さい。
- 漏れ試験
配管施工後、各部からの漏れがないことを確認して下さい。(試験圧力: 2.3MPa)
- 冷媒配管には断熱を施工下さい。(ガス・液配管共)
目安としてグラスウールを使用した場合、25mm厚みのものを用意下さい。
この断熱を施工しないと下記問題が発生します。
(A) デフロスト中の吐出ガスが凝縮圧力調整弁手前で凝縮してしまい、高圧圧力が確保出来なくなります。
(B) 外気温の影響により液冷媒がフラッシュ化して圧力降下する恐れがあります。



降雪量の多い所では、空冷凝縮器据付け時に、防雪フード屋根を取り付けて下さい。



改定 CHANGE 処理印
並列設置ノ場合ヲ追加
・96-3-26 一瀬 浦川
漏れ試験ノ試験圧力ハ元
23kg/cm²G.
・99-10-15 一瀬 豊泰
RMA-80Dヲ追加
03-5-20
石川 國平 登野

控 1	MITSUBISHI ELECTRIC CORPORATION	RMA形 CAD	
出図用	NAGASAKI WORKS	空冷凝縮器設置上の注意	
外注用	DIM.IN mm	作成日付 DATE 86-11-21	検認 APPROVED
計画	尺度 SCALE	作成 DRAWN 田中 浦川	富田
ME 1	NTS	照査 CHECKED 浦川	木下
		設計 DESIGNED	

1	2	3	4	4	3	4	4	5
C		8						
C3A7763								REV C

1. 受入・搬入

- 1.1 仕様書、又は、出荷案内書と照らし合わせて付属品の確認を実施して下さい。
- 1.2 輸送中の破損がないか確認下さい。もし不具合があれば、運送業者、代理店、又は当社営業所へご連絡下さい。
- 1.3 吊り上げる時は、架台の吊手を利用して下さい。

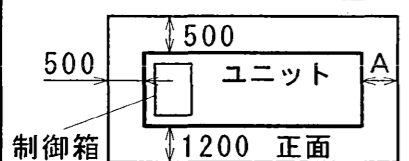
製品質量 (単位 kg)

機種	容量	25	30	40	50	60	80	90	100	120	160	180	240	270
SLU		740	750	870	1060	1080	1580	1600	2260	2290	3170	3200	5580	5620
SFA		1050	1050	1150	1550	1550	2610	2610	—	—	—	—	—	—
SFU 本体		710	710	830	1010	1010	1490	1490	2020	2020	2810	2810	5000	5000
RMA (標準)		260	260	290	400	400	520	520	640	735	520 x2	520 x2	735 x2	735 x2

2. 据付

- 2.1 ユニットの基礎は、コンクリート、又は鋼製の強固な基礎とし、運転重量に十分耐える強度として下さい。又、水平度は3/1000以内として下さい。保守点検の為にスペースを十分確保下さい。
- 2.2 据付スペース

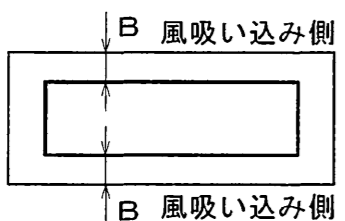
SLU、SFUユニット



形名	A(mm)
SLU-25~60	1700
SLU-80~90	1900
SLU-100~180	2800
SLU-240~270	3100
SFU-25~270	500

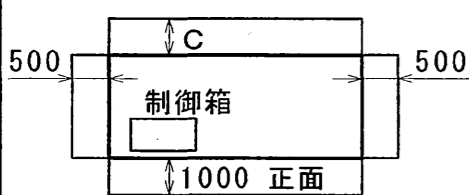
Aは凝縮器冷却管の清掃あるいは抜出用スペース

RMA空冷凝縮器



形名	B(mm)
RMA-15.20.25.30.40	900
RMA-50.60	1200

SFAユニット



形名	C(mm)
SFA-25~40	500
SFA-50~90	1000

3. 膨張弁の選定と調整

- 3.1 液圧縮の最も大きな原因は、膨張弁の選定誤り、膨張弁の調整不良、膨張弁用感温筒の取付位置不良です。SLU/SFU/SFAコンデンシングユニットには、凝縮液を過冷却するサブクーラが準備されています。凝縮液が過冷却されると膨張弁の能力は過冷却量に伴い増加します。膨張弁の選定はこの過冷却を考慮して行う事が重要です。目安を3.3項に示します。
- 3.2 必ず膨張弁の開度調整を実施下さい。運転時に低圧や、中間圧力のハンチングが出ているものは容量が大きめになっているか、又は開度の開きすぎです。
- 3.3 膨張弁の選定方法
膨張弁は、使用蒸発温度における冷凍能力を基準にして使用する膨張弁のメーカーカタログより選定下さい。この時、下記事項に注意下さい。

(1) 膨張弁容量は、冷凍能力よりも小さめに選定して下さい。
(2) 膨張弁は、凝縮液の過冷却度により、能力が変化する特性をもっています。

膨張弁は、増大した能力で選定することがポイントです。
＜カタログ値に対する能力増大比（ダンフォス社膨張弁事例）＞

SLU/SFU/SFAは、定常時 **約40~50°C過冷却** されます。
※膨張弁カタログ値の6~7割の容量選定で、良いことになります。

過冷却補正係数 (ダンフォスデータ) R-22

使用蒸発温度 °C	過冷却°C	+10	0	-10	-20	-30	-40	-50
10	0.93	0.93	0.92	0.92	0.92	0.92	0.92	0.92
20	0.85	0.85	0.85	0.84	0.84	0.84	0.83	0.83
30	0.78	0.78	0.77	0.76	0.76	0.75	0.74	0.74
40	0.71	0.70	0.69	0.68	0.68	0.67	0.66	0.66
50	0.65	0.64	0.63	0.62	0.61	0.60	0.59	0.59
60	0.58	0.57	0.56	0.55	0.54	0.53	0.51	0.51

※ 膨張弁メーカーカタログ能力値 = 使用蒸発温度時の冷却能力 × 過冷却補正係数

- (3) 開度調整
① 冷凍機が運転を開始したら、膨張弁の開度調整（圧縮機吸込ガス S. H10~15 deg°C目安）を実施して下さい。（プルダウン時、定常時、除霜前、除霜中、除霜後等）膨張弁の開度は、納入した状態では、メーカ、形名、容量ごとに異なっています。
- ② 開度が「中間開」になるような選定と調整をお願いします。
全開から全閉まで調整ネジの回転数
ダンフォス社製 TE形 28回転 (TEX-12-18は12回転)
サギノミヤ製 ATX形 33~36回転
- (4) 膨張弁用感温筒の取付位置は、アキュムレータガス入口配管又は、クーラガス出口配管部へ固定して下さい。

納入後、液バックや液圧縮、現地配管振動等により圧縮機や運転状態に支障が起こったと断定される場合は、トラブルに要した費用は現地責任とさせていただきます。

4. アキュムレータ

- 4.1 液バック運転による圧縮機破損を回避するために、アキュムレータを現地で吸入配管に取り付ける事をお勧めします。弊社でもオプションにて下記容量のアキュムレータを準備しています。
アキュムレータ仕様
(1) SLU/SFU-25~30 53% (4) SFA-25~30 74%
(2) SLU/SFU-40~60 68% (5) SFA-40~60 94%
(3) SLU/SFU-80~90 101% (6) SFA-80~90 101%
SLU/SFUユニット アキュムレータは、単体付属
SFAユニット アキュムレータは、ユニット内組み込み
- 4.2 アキュムレータは、油戻り状態が悪いとアキュムレータ内部に油が溜り液圧縮、オイル圧縮、油圧カットの原因となります。これらのトラブルを回避するために、アキュムレータ油戻し配管施工要領図 C3U5460 を参照して工事を施工下さい。

5. 運転範囲

- (1) 蒸発温度上限 -25°C (中間圧力上限0.7MPa) MOP付膨張弁、又は吸入圧力調整弁を使用し左記値を越えないように制御して下さい。(ダンフォス製膨張弁であれば、MOP付Bレンジ)
- (2) 蒸発温度下限 -70°C 蒸発温度-50°C以下は、特殊仕様となります。又-50°C以下では、容量制御運転はできません。
- (3) 外気温度範囲 -40~35°C 外気温度が、35°Cより高い場所を使用する場合はコンデンサ能力をアップする処置が必要です。(空冷機 SFU・SFA)

6. 電源

電源容量、電線サイズは電気特性表 (添付 C3X5646) を参照下さい。

7. 配管

警告 C1

現地側配管は、大きな振動が発生しないように、確実に固定を行って下さい。又、現地配管は、運転中及びサーモ発停時等の過渡期に異常な振動がないことを確認して下さい。配管固定が不十分な場合、万一冷媒が漏洩すると酸欠事故につながる原因となることがあります。

8. 真空引き

現地で冷媒回路を開放した場合は、真空引きを十分実施下さい。真空の状態ですらなくとも10時間放置し、放置後の真空度低下が665Pa以下であることを確認下さい。

9. 安全にご使用いただくために

警告 C2

- (1) 冷蔵倉庫としてご使用される場合は、庫内温度が万一異常上昇した時被害を最少に押さえるために、庫内温度上限異常警報装置を取り付ける事をお勧めします。
- (2) 配管や冷凍機の高圧漏れを検知し、作業室での酸欠事故や冷却の悪化を未然に防ぐために、作業室内部にガス漏れ警報装置の取り付けをお勧めします。又、換気装置を取付、換気を十分に行って下さい。
- (3) 低圧側フレア部は、シリコンシール剤によりシールを十分実施して下さい。シールが不十分だと、水分の侵入による氷結で、フレアが変形しガス漏れの原因となります。製品は、工場にて嫌気性接着剤によるシールを実施して出荷しています。現地で新規にフレアを設けた部分や、工場より出荷したユニットのフレア部をゆるめた後は必ずシリコンシール剤を塗布して下さい。

【ご注意】本書記載以外の内容につきましては、製品へ同梱している工事説明書・取扱説明書にてご確認下さい。 C3

処理印
CHANGE
改定

控
出図用
外注用
計画 1

REF. CMR-0882 D01.14

MITSUBISHI ELECTRIC CORPORATION
NAGASAKI WORKS

DIM IN mm
作成日付 DATE
尺度 SCALE
作成 DRAWN
照査 CHECKED
設計 DESIGNED

検認 APPROVED

SLU/SFA/SFU CAD

TITLE
三菱電機コンデンシングユニット工事要領書

C6A6299 REV C

SFA-25C/C2~90A/A2電気特性

形名	SFA-25C/C2	SFA-30C/C2	SFA-40C/C2	SFA-50B/B2	SFA-60B/B2	SFA-80A/A2	SFA-90A/A2
電源周波数(Hz)	50 60	50 60	50 60	50 60	50 60	50 60	50 60
圧縮機最大入力(kW)	18 22	21 27	28 34	36 43	43 52	54 66	63 79
圧縮機最大電流(A)	69 72	77 87	105 110	120 131	141 161	179 207	206 249
凝縮器用送風機電流(A)	4.2 4.1	4.2 4.1	8.4 8.2	8.4 8.2	8.4 8.2	12.6 12.3	12.6 12.3
ユニット最大電流(A)	73 76	81 91	113 118	128 139	150 170	192 219	219 262
電源容量(kVA)	26 26	28 32	40 41	45 49	52 59	67 76	76 91
電線サイズ(mm ²)	38	38	60	60	100	150	150

SFU-25G/G2~270E/E2電気特性

形名	SFU-25G/G2	SFU-30G/G2	SFU-40G/G2	SFU-50F/F2	SFU-60F/F2	SFU-80F/F2	SFU-90F/F2	SFU-100E/E2	SFU-120E/E2	SFU-160E/E2	SFU-180E/E2	SFU-240E/E2	SFU-270E/E2
電源周波数(Hz)	50 60	50 60	50 60	50 60	50 60	50 60	50 60	50 60	50 60	50 60	50 60	50 60	50 60
圧縮機最大入力(kW)	19 23	23 27	30 37	38 46	45 55	56 68	68 82	81 97	88 105	112 136	136 164	171 205	192 231
圧縮機最大電流(A)	70 75	81 87	101 120	126 140	146 172	190 215	225 260	266 298	288 326	376 440	450 530	579 628	639 759
空冷凝縮器形名	RMA-15D	RMA-15D	RMA-20D	RMA-30D	RMA-30D	RMA-40D	RMA-40D	RMA-50D	RMA-60D	RMA-40D×2	RMA-40D×2	RMA-60D×2	RMA-60D×2
凝縮器用送風機電流(A)	5 5	5 5	5 5	9 9	9 9	13 13	13 13	17 17	21 21	26 26	26 26	42 42	42 42
ユニット最大電流(A)	75 80	86 92	106 125	135 149	155 181	203 228	238 273	283 315	309 347	402 466	476 556	621 670	681 801
電源容量(kVA)	26 28	30 32	37 43	47 52	54 63	70 79	82 95	98 109	107 120	139 161	165 193	215 232	236 277
電線サイズ(mm ²)	38	38	60	60	100	150	150	150	200	325	325	150×3	150×3

SLU-25G/G2~270E/E2電気特性

形名	SLU-25G/G2	SLU-30G/G2	SLU-40G/G2	SLU-50F/F2	SLU-60F/F2	SLU-80F/F2	SLU-90F/F2	SLU-100E/E2	SLU-120E/E2	SLU-160E/E2	SLU-180E/E2	SLU-240E/E2	SLU-270E/E2
電源周波数(Hz)	50 60	50 60	50 60	50 60	50 60	50 60	50 60	50 60	50 60	50 60	50 60	50 60	50 60
圧縮機最大入力(kW)	18 22	21 26	27 32	36 44	43 51	54 65	64 76	76 91	85 102	114 137	127 152	171 205	190 228
圧縮機最大電流(A)	67 72	75 84	92 104	120 134	140 156	183 205	213 240	252 276	280 312	386 436	426 480	579 645	639 720
電源容量(kVA)	23 25	26 29	32 36	42 46	48 54	63 71	74 83	87 96	97 108	134 151	148 166	201 223	221 249
電線サイズ(mm ²)	38	38	60	60	100	150	150	150	200	325	325	150×3	150×3

※注意 上記は冷凍機のための電源容量を示します。補器の容量は別途加算下さい。

改定 CHANGE
G2/F2/E2ヲ
追加シタ
・95-10-21
原(海)
A

控 0
出図用
外注用
計圖
ME1 1
尺 度 SCALE
NTS

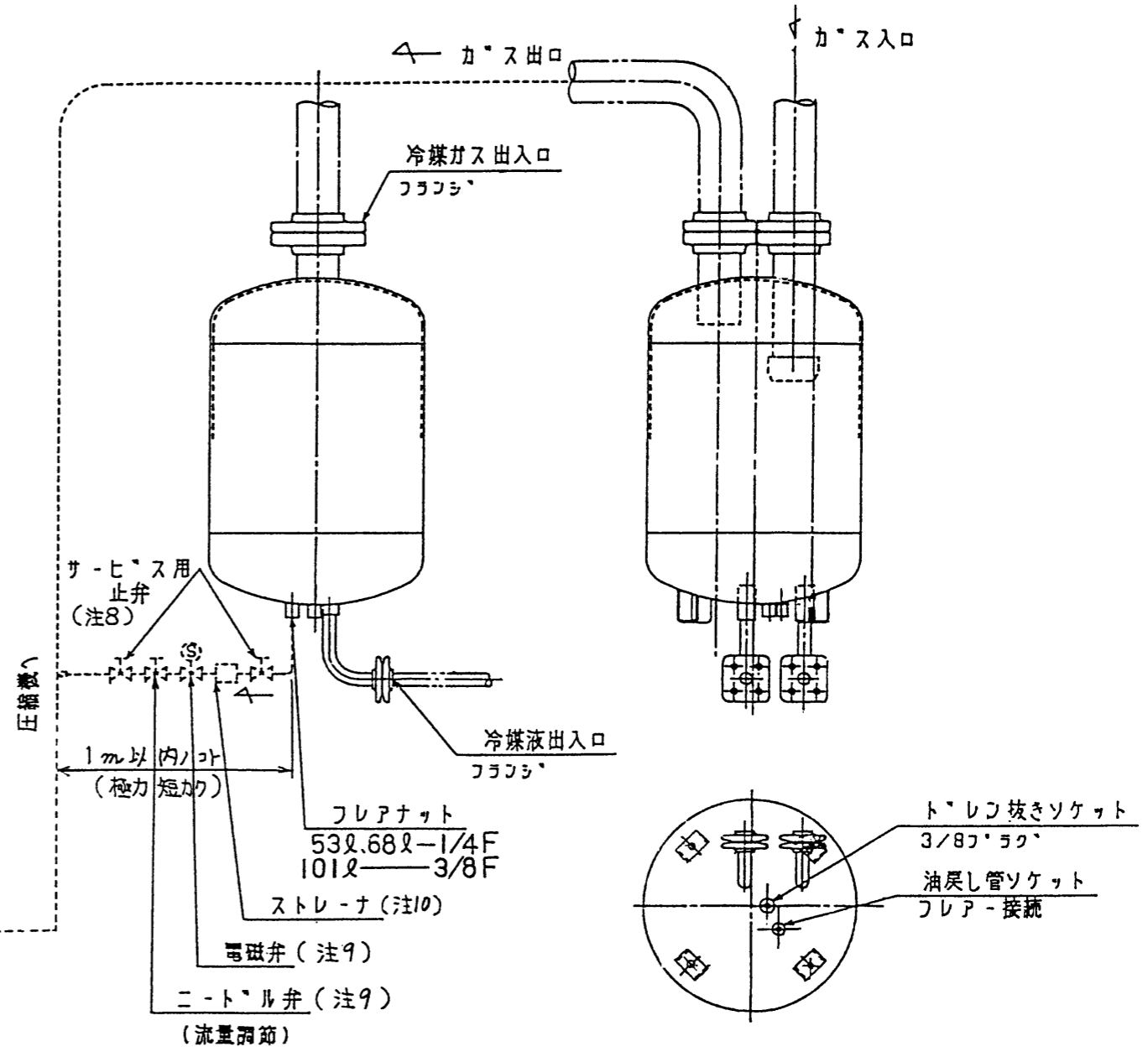
MITSUBISHI ELECTRIC CORPORATION
NAGASAKI WORKS
作成日付 DATE '94-12-22
作 成 原
照 査 浦川
設 計 原
横山
浦川 木下

コンデンシングユニット CAD
電気特性表
C3X5646 REV A

注意

- システムからの一時的液バックによる液圧縮防止のために圧縮機の吸入配管途中に現地製アキュームレータを取付ける事を願います。アキュームレータは、注文いたす場合は工場から出荷する事も可能です。内容積 53ℓ, 68ℓ, 101ℓ の 3種類を用意してあります。
- 油戻し配管は、確実に施工下さい。
- ガス出入口配管を間違わぬ様充分確認下さい。
- 油戻し配管用フレアナット部に、水分が侵入しない様に指定封着剤にてシール施行下さい。スリーボンドTB-1324 (嫌気性剤)
- 本アキュームレータの油戻しは、自重返油方式となっています。冷凍機ユニット本体より、上部にアキュームレータを設置するか、又は、アキュームレータ～サクシヨンストレーナ間の吸入配管をアキュームレータ底部まで下げ、吸入配管内へ油を自重返油できる設置として下さい。戻し口はアキュームレータ底部より低い位置にして下さい。
- 返油量は返油量調整弁 (ニードル弁) にて調整して下さい。
- 返油配管用電磁弁は直動形電磁弁を使用し、圧縮機運転時のみ返油電磁弁開となる様配線して下さい。
- アキュームレータ用断熱材は、現地準備施行下さい。
- 現地施工の油戻し配管に使用するサービス用止弁・ストレーナ・ニードル弁 (全て現地手配) は、油戻し配管 (53ℓ, 68ℓ 鋼管 1/4", 101ℓ 鋼管 3/8") 内径以上の口径を有するものをご使用下さい。
- 油戻し配管ストレーナは運転当初は定期的に清掃を実施して下さい。

冷凍機ユニット



改定 CHANGE
 注先事項 / 項ヲ追加
 7法ヲ林消
 本図ヲ71-4-958-2,
 68ℓ, 101ℓ / 共通図トシテ,
 '94-1-31
 増登 不
 A
 注先1/A 内容積
 53ℓ, 68ℓ, 101ℓ (添記)
 '95-10-5
 村田, 森, 清川
 B
 注先9/A 内容積ヲ一部変更
 '96-2-28 野口, 新井
 C

控	0	MITSUBISHI ELECTRIC CORPORATION	
出図用		NAGASAKI WORKS	
外注用		作成日付 DATE	'93-10-5
計画	1	検査 CHECKED	清川
MEI	1	設計 DESIGNED	清川
361	1	承認 APPROVED	木下 清川

TITLE アキュームレータ取付
 油戻し配管施工要領図
C3U5460 REV C

液バック防止のための膨脹弁制御について

冷凍機の非定常・過渡状態時に膨脹弁能力と冷凍機能力のアンバランスおよび膨脹弁開度制御の追従遅れによる液バック運転・湿り運転を防止するための処置について記します。

1. 圧縮機が容量制御運転を行う場合

複数の膨脹弁を並列に取り付けて、冷凍機の運転能力に見合う膨脹弁容量により運転を行って下さい。

[例1]

圧縮機	膨脹弁
100%	2個使い (A,B 共 ON)
50%	1個使い (A のみ ON, B OFF)

この場合、A,B 膨脹弁は同じ能力のものを使用します。
(冷凍機の容量制御段階に合わせて膨脹弁を選定して下さい)

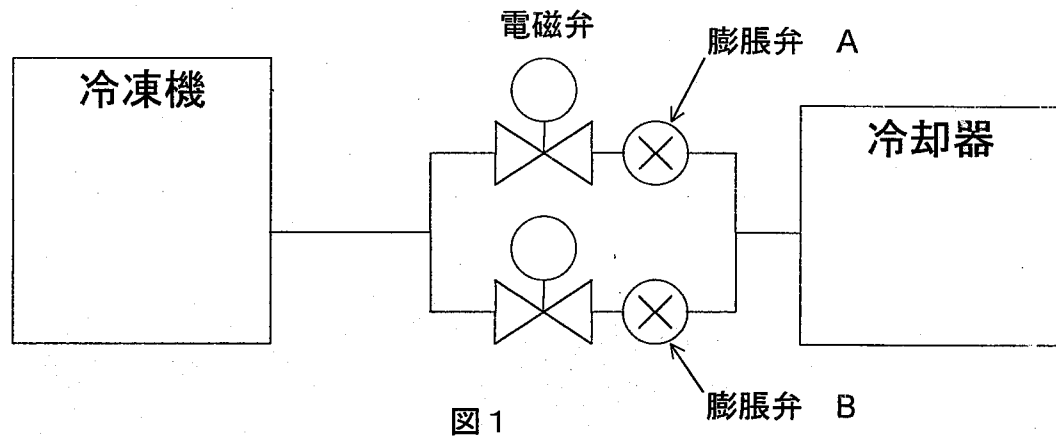


図1

2. 凍結用途の場合

運転を行う庫内温度が凍結用途のように使用温度範囲が広い場合、庫内温度が高い条件と低い条件では冷凍機の能力が異なりますので、適合する膨脹弁が異なります。図1と同様に複数の膨脹弁を並列に設け、庫内温度により膨脹弁を切り換えて使用して下さい。

[例2]

庫内温度	膨脹弁
高い	A のみ ON, (B OFF)
低い	B のみ ON, (A OFF)

この場合、膨脹弁能力は A 大 > B 小 となります。

3. 冷凍機始動時の膨脹弁制御について

温度式膨脹弁を御使用になる場合、冷凍運転始動時、膨脹弁は開き気味の状態（膨脹弁能力が大きい状態）から制御を行います。逆に冷凍機は最小容量で運転を開始しますので一時的な液バック運転になります。膨脹弁が制御を行い定常運転状態になるのに数十分掛かる場合があります。図1と同様に複数の膨脹弁を並列に設け、切換使用もしくは段階的に ON する等の処置が液バック運転防止に効果があります。

圧縮機の始動に対して A 側,B 側電磁弁の遅延始動、または A 側,B 側電磁弁の順次始動回路を構成下さい。

遅延始動の場合は電磁弁開時に液ハンマーショックの発生なき事を確認下さい。

4. さいごに

上記 1, 2, 3 は液バックを防止し、冷凍機を安定した状態で御使用いただくのに効果があります。冷凍機のご使用条件に合わせ実施願います。

改定 CHANGE 3項ニ太字部ヲ追加。 '99-6-29, 一瀬, 原

控	
出図用	
外注用	
計画	1

DIM IN mm	
尺度 SCALE	
NTS	

MITSUBISHI ELECTRIC CORPORATION NAGASAKI WORKS	
作成日付 DATE	'97-6-11
作成 DRAWN	一瀬
照査 CHECKED	浦川
設計 DESIGNED	浦川
検査 APPROVED	横山
	浦川 木下

TITLE	液バック防止のための膨脹弁制御
REV	EY301418 A

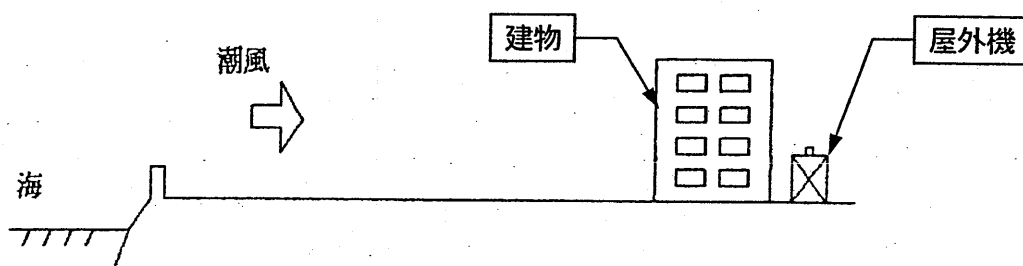
12	13	14	43	44	45
A	3				

	作成	19/6 杉山	改定					
	検認	杉山						

<屋外機>設備設計時の注意

屋外に設置される空調、低温機器は、設置環境と設置状態により、製品寿命も大きく変わりますので、設置計画時に以下の点を十分に検討頂きますようお願い致します。

- (1) 屋外機で特にダメージを受けるのは、空気側熱交換器（フィン付熱交換器）のアルミフィンです。フィン面が潮風を直接受けない向き、位置に設置して下さい。



据付例

- (2) 海岸近くの潮風だけでなく、ゴミ焼却場などの煙も腐食性を持つことが多いので、同様に注意して下さい。
- (3) 海岸近くに設置される場合は、耐食性プレコートフィンを使用した塩害仕様を準備して居りますので、注文時に御指示願います。尚、塩害仕様フィンであっても、上記（１），（２）の如く留意願います。

(注) J R A耐塩害仕様、J R A耐重塩害仕様に関して、

J R A基準（空調機器の耐塩害試験基準：J R A 9 0 0 2）は、屋外設置機の外郭（3. 2mm以下の薄板鋼板又は形鋼により製作されたキャビネット）を構成する部品の塗膜試験方法について規定するものですから、厳密に言えば上記空気側交換器のアルミフィンは該当しませんが、腐食環境に設置されるアルミフィンの防食の為、耐食性プレコートフィンを使用致して居ります。