

コンデニングユニット仕様書	仕様書番号	SLU05-016
----------------------	-------	-----------

御使用先	殿	主電源	200V	60Hz
御注文元	殿	操作電源	200V	60Hz
弊社工事番号		始動方式	スター・デルタ	
		用途		

形名	SLU-60F2	法定冷凍トン/台	12.2	台数	1台
----	-----------------	----------	------	----	----

冷却能力	周波数	Hz	60	使用可能蒸発温度範囲 -50~-25℃
	冷却能力	kW{kcal/h}	45.9 {39,500}	
	凝縮温度	℃	35	
	蒸発温度	℃	-40	
水冷却凝縮器	冷却水入口温度	℃	30	冷却水系統使用限界 水圧1.0MPa以下
	冷却水出口温度	℃	32.2	
	冷却水流量	m ³ /h	31	
	水圧損失	kPa {mAq}	28 {2.8}	

構成機器

- 圧縮機： 半密閉式二段圧縮機 × 1台
- 電動機 三相4P, 呼称出力 30 kW × 1台
- クランクケースヒータ 250 W × 1台
- 凝縮器 シェルアンドチューブ式
KG-18-15 (冷媒側容積 87 ℓ)
- 油分離器 金網式 SC-1・1/4
- サクシヨンストレーナ ろ紙フィルター
- 中間冷却器 シェル式
- サブクーラ プレート式
- 制御箱

仕様

- 冷媒 R22 (現地準備)
- 冷凍機油 スニソ3GS (現地準備)
チャージ量 15 ℓ
- 冷却水出入口方向 右側
- 制御方式 自動(庫内サーモは現地準備)

安全装置

- 高低圧開閉器
- 油圧開閉器
- 過電流継電器
- 吐出温度サーモ(圧縮機)
- 巻線保護サーモ(圧縮機)
- 溶栓(凝縮器)

予備品 標準 (1組)

塗装色 マンセル N5.5

製品質量 1080 kg

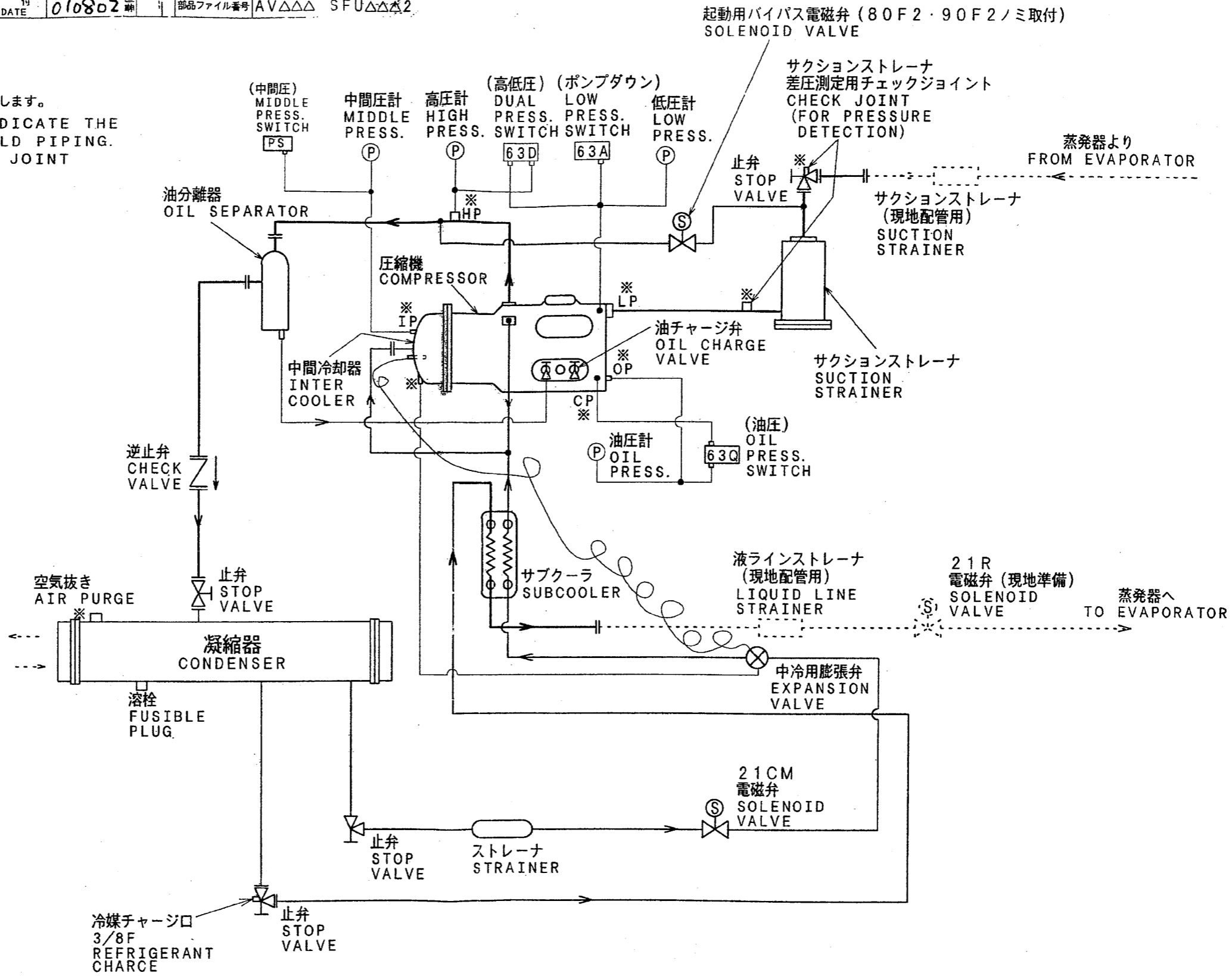
標準据付条件	本体周り周囲温度 0℃ ~ 35℃ 屋内設置		
標準外仕様	添付図面	・ユニット外形図	EY348245
		・冷媒配管系統図	EY332205
		・展開接続図	EY332114B
		・展開接続図	EY332115B
		・予備品表	CY32335C
		・工事要領書	C6A6299C
		・電気特性表	C3X5646A
		・7キュームレータ取付要領図	C3U5460C
		・液バック防止膨張弁制御	EY301418A

除外工事：据付・基礎工事・給排水工事・電気接続工事・電源開閉器・止弁(冷却水用)
その他本仕様書及び添付図面に明示なき事項

△ 安全に関するご注意
ご使用前に、「取扱説明書」「工事説明書」をよくお読みのうえ正しくお使い下さい。

改定		検認	作成

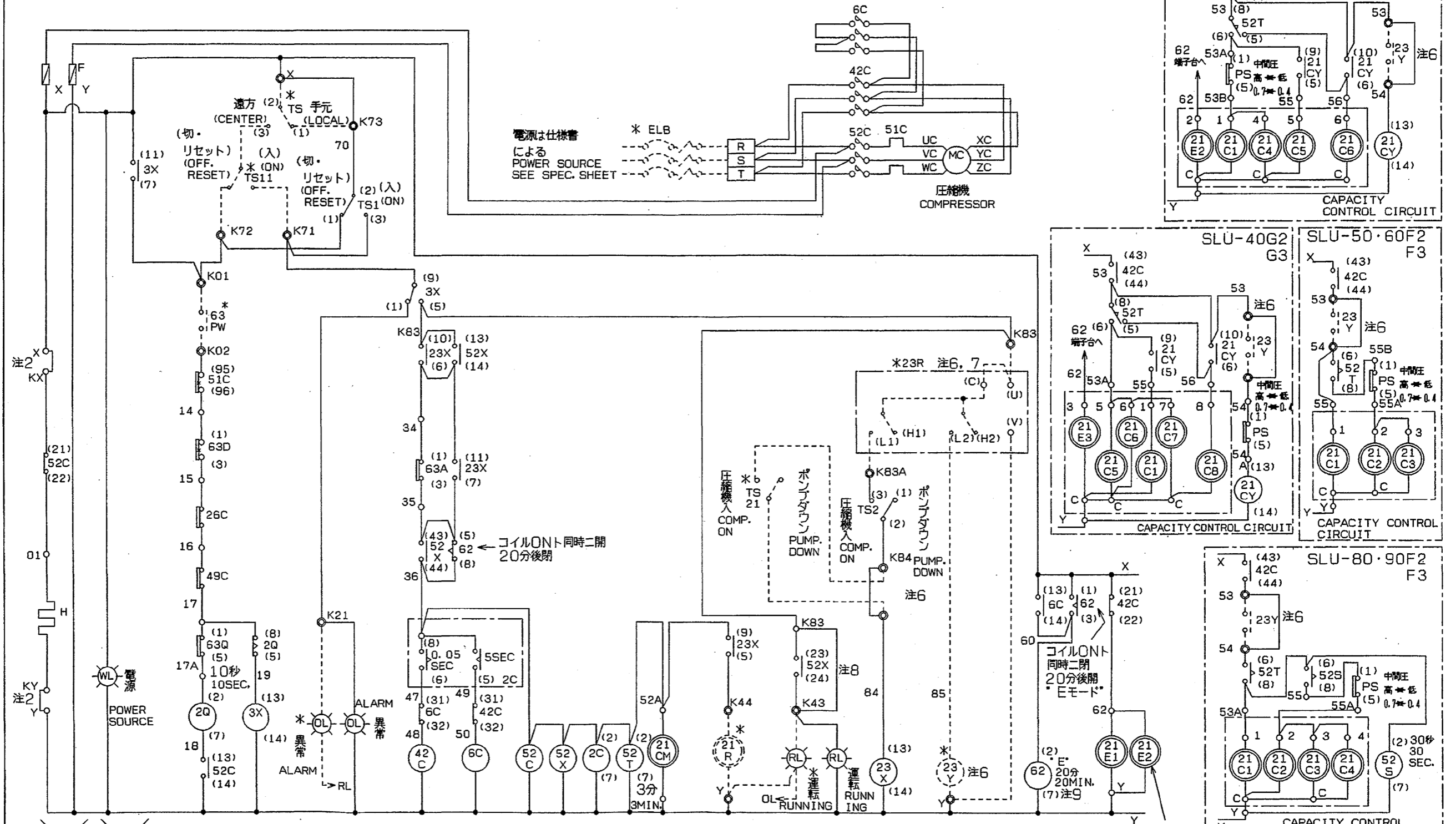
注1. 破線部は現地手配を示します。
 2. ※印はチェックジョイントを示します。
 NOTE1. DOTTED LINES INDICATE THE LOCATION OF FIELD PIPING.
 2. ※ MARK IS CHECK JOINT



改定 CHANGE	出図用	0	MITSUBISHI ELECTRIC CORPORATION NAGASAKI WORKS	SLU-25G2~90F2		CAD	
	外注用			作成日付 DATE	検認 APPROVED		TITLE 冷媒配管系統図 FLOW SHEET OF REFRIGERANT
	計画	1		DIM IN mm			
	ME1	1		尺度 SCALE			
REF. C3Y7520			照査 CHECKED	設計 DESIGNED	EY332205	REV	

12	13	14	43	44	45
		8			

STD

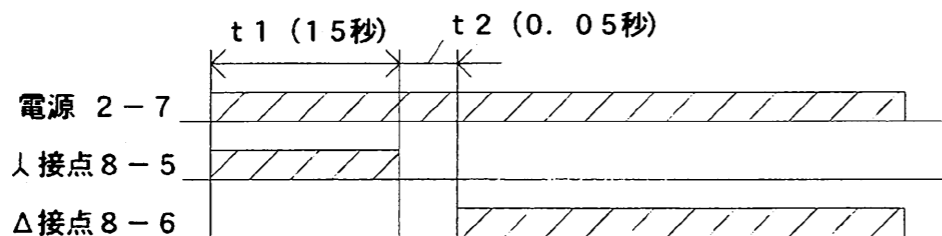


クランクケース 電源表示
 HEATER CIRCUIT POWER SOURCE INDICATION
 運転指令・保護回路 異常表示
 RUNNING SIGNAL PROTECT CIRCUIT INDICATION
 圧縮機運転回路 (入-△)
 COMP. RUNNING CIRCUIT
 液ライン
 LIQUID LINE
 運転表示
 RUNNING
 サーモ (発停)
 THERMOSTAT
 再始動制限回路
 RESTARTING RESTRICTED CIRCUIT
 均圧回路
 EQUALIZING CIRCUIT

CHANGE 改定	3RD ANGLE PROJECTION 第3角法	MITSUBISHI ELECTRIC CORPORATION NAGASAKI WORKS		SLU	CAD
	出図用 外注用 計画 1	DIM IN mm 尺度 SCALE	作成日付 DATE 作成 DRAWN 照査 CHECKED 設計 DESIGNED	TITLE SEQUENCE DIAGRAM 展開接続図	REV B
			検認 APPROVED	EY332114	

注意

- 凝縮器用送風機の台数および、圧縮機容量制御用電磁弁回路はユニット形式により異なります。仕様書により確認願います。
- 電熱器 (H) は圧縮機停止中常時通電ください。圧縮機停止時に主電源を OFF にする恐れがある場合には電熱器の電源は別電源とし K X, K Y に接続下さい。(この時 X-K X, Y-K Y の短絡は取り外して下さい。)
- *印の機器は現地準備となります。
- は現地配線となります。
- 保護開閉器が作動した場合、ユニットは停止し表示灯 (O L) で知らせます。操作開閉器 T S 1 を (切・リセット) へ切り換えることにより表示灯は消灯します。
- 容量制御 0-100% の場合、23R は 1 ステップサーモを手配して下さい。容量制御 0-50-100% の場合は、53-54 の短絡線を取り外し、2 ステップサーモ 23R および補助継電器 23Y を手配し、53-54 間に 23Y の a 接点を追加結線して下さい。
- 温度調節器 23R の作動は下記の通りです。
庫内温度下降により (C) - (L2) 間 OFF、さらに下降により (C) - (L1) 間 OFF
庫内温度上昇により (C) - (L1) 間 ON、さらに上昇により (C) - (L2) 間 ON
- 手動停止時は (T S 2) スイッチによりポンプダウン後、(T S 1) にて切って下さい。起動時は (T S 2) スイッチを入れた後、(T S 1) を入れて下さい。
- 運転表示灯 (R L) は圧縮機の ON/OFF に関係なくスイッチ操作に連動して点滅します。圧縮機の ON/OFF に連動して点滅させる場合には端子 K 8 3-K 4 3 の短絡を取り外して下さい。
- 再始動制限用限時継電器 (62) の設定値は 20 分とし、これ以下では使用しないで下さい。
- 63PW はポンプインターロックです。冷却水ポンプ運転開閉器の a 接点または断水開閉器の接点を必ず接続下さい。
- 2C (スターデルタ・タイマ) のタイミングチャートは下記の通りです

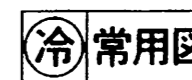


記号説明

記号	説明	記号	説明
MC	電動機 (圧縮機)	52C	電磁接触器 (圧縮機)
WL	表示灯 (白)	42C, 6C	電磁接触器 (圧縮機)
RL	表示灯 (赤)	51C	過電流継電器 (圧縮機)
OL	表示灯 (オレンジ)	3X, 52X, 23X	補助継電器
H	電熱器 (クランクケース)	21CY	補助継電器
TS1/2	操作開閉器	2C, 2Q, 62	限時継電器
TS, TS11/21*	操作開閉器	52T	限時継電器
F	ヒューズ	52S	限時継電器 (80, 90のみ使用)
63D	圧力開閉器 (高低圧)	21C1~8	電磁弁 (容量制御)
63Q	圧力開閉器 (油圧)	TR	操作用変圧器 (特殊変圧時付属)
63A	圧力開閉器 (ポンプダウン)	HRM	積算時間計 (オプション)
49C	温度開閉器 (圧縮機巻線)	63PW *	ポンプインターロック (冷却水)
26C	温度開閉器 (吐出ガス)	PS	圧力開閉器 (中間圧)
21CM	電磁弁 (中間冷却ライン)		
21E1/2/3	電磁弁 (均圧)		
21R *	電磁弁 (冷凍ライン)		
23R *	温度調節器 (庫内)		
23Y *	補助継電器		
ELB *	漏電遮断器		

13. 漏電遮断器 (ELB) サイズ<弊社手配外>

	200V		400V	
	50/60Hz		50/60Hz	
SLU-25	NV-100-CP<100A>	NV-50-CP<50A>		
SLU-30	NV-225-CP<125A>	NV-100-CP<75A>		
SLU-40	NV-225-CP<150A>	NV-100-CP<100A>		
SLU-50	NV-225-CP<175A>	NV-100-CP<100A>		
SLU-60	NV-225-CP<225A>	NV-225-CP<125A>		
SLU-80	NV-400-CP<300A>	NV-225-CP<150A>		
SLU-90	NV-400-CP<300A>	NV-225-CP<150A>		



STD

12	13	14	43	44	45
B	/	8			

CHANGE 改定	REF. C6C0089	控出図用	⊕	MITSUBISHI ELECTRIC CORPORATION		SLU	CAD
		外注用	□	NAGASAKI WORKS			
		計画	1	DIM IN mm	作成日付 DATE	検認 APPROVED	TITLE 展開接続図 (記号・説明)
				尺度 SCALE	作成 DRAWN		
			照査 CHECKED		EY332115	REV	B
			設計 DESIGNED				

1. 受入・搬入

- 1.1 仕様書、又は、出荷案内書と照らし合わせて付属品の確認を実施して下さい。
- 1.2 輸送中の破損がないか確認下さい。もし不具合があれば、運送業者、代理店、又は当社営業所へご連絡下さい。
- 1.3 吊り上げる時は、架台の吊手を利用して下さい。

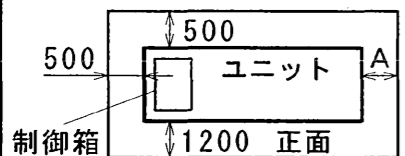
製品質量 (単位 kg)

機種	容量	25	30	40	50	60	80	90	100	120	160	180	240	270
SLU		740	750	870	1060	1080	1580	1600	2260	2290	3170	3200	5580	5620
SFA		1050	1050	1150	1550	1550	2610	2610	—	—	—	—	—	—
SFU 本体		710	710	830	1010	1010	1490	1490	2020	2020	2810	2810	5000	5000
RMA (標準)		260	260	290	400	400	520	520	640	735	520 x2	520 x2	735 x2	735 x2

2. 据付

- 2.1 ユニットの基礎は、コンクリート、又は鋼製の強固な基礎とし、運転重量に十分耐える強度として下さい。又、水平度は3/1000以内として下さい。保守点検の為にスペースを十分確保下さい。
- 2.2 据付スペース

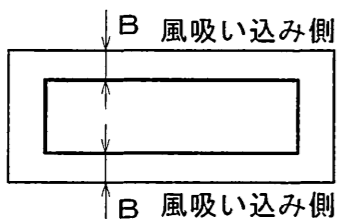
SLU、SFUユニット



形名	A(mm)
SLU-25~60	1700
SLU-80~90	1900
SLU-100~180	2800
SLU-240~270	3100
SFU-25~270	500

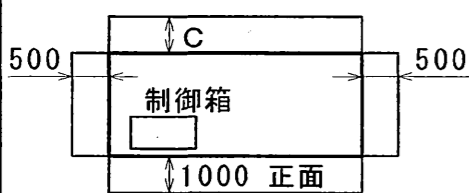
Aは凝縮器冷却管の清掃あるいは抜出用スペース

RMA空冷凝縮器



形名	B(mm)
RMA-15.20.25.30.40	900
RMA-50.60	1200

SFAユニット



形名	C(mm)
SFA-25~40	500
SFA-50~90	1000

3. 膨張弁の選定と調整

- 3.1 液圧縮の最も大きな原因は、膨張弁の選定誤り、膨張弁の調整不良、膨張弁用感温筒の取付位置不良です。SLU/SFU/SFAコンデンシングユニットには、凝縮液を過冷却するサブクーラが準備されています。凝縮液が過冷却されると膨張弁の能力は過冷却量に伴い増加します。膨張弁の選定はこの過冷却を考慮して行う事が重要です。目安を3.3項に示します。
- 3.2 必ず膨張弁の開度調整を実施下さい。運転時に低圧や、中間圧力のハンチングが出ているものは容量が大きめになっているか、又は開度の開きすぎです。
- 3.3 膨張弁の選定方法
膨張弁は、使用蒸発温度における冷凍能力を基準にして使用する膨張弁のメーカーカタログより選定下さい。この時、下記事項に注意下さい。

(1) 膨張弁容量は、冷凍能力よりも小さめに選定して下さい。
(2) 膨張弁は、凝縮液の過冷却度により、能力が変化する特性をもっています。
膨張弁は、増大した能力で選定することがポイントです。
<カタログ値に対する能力増大比(ダンフォス社膨張弁事例)>
増大比 $\frac{1.7}{1.5} = 1.13$
膨張弁は、約40~50℃過冷却されます。
※膨張弁カタログ値の6~7割の容量選定で、良いことになります。

過冷却補正係数 (ダンフォスデータ) R-22

過冷却℃	使用蒸発温度℃						
	+10	0	-10	-20	-30	-40	-50
10	0.93	0.93	0.92	0.92	0.92	0.92	0.92
20	0.85	0.85	0.85	0.84	0.84	0.83	0.83
30	0.78	0.78	0.77	0.76	0.76	0.75	0.74
40	0.71	0.70	0.69	0.68	0.68	0.67	0.66
50	0.65	0.64	0.63	0.62	0.61	0.60	0.59
60	0.58	0.57	0.56	0.55	0.54	0.53	0.51

※ 膨張弁メーカーカタログ能力値 = 使用蒸発温度時の冷却能力 × 過冷却補正係数

(3) 開度調整

- ① 冷凍機が運転を開始したら、膨張弁の開度調整(圧縮機吸込ガス S₁ H10~15 deg℃目安)を実施して下さい。(プルダウン時、定常時、除霜前、除霜中、除霜後等)膨張弁の開度は、納入した状態では、メーカ、形名、容量ごとに異なっています。
- ② 開度が「中間開」になるような選定と調整をお願いします。
全開から全閉まで調整ネジの回転数
ダンフォス社製 TE形 28回転 (TEX-12-18は12回転)
サギノミヤ製 ATX形 33~36回転
- ④ 膨張弁用感温筒の取付位置は、アキュムレータガス入口配管又は、クーラガス出口配管部へ固定して下さい。

納入後、液バックや液圧縮、現地配管振動等により圧縮機や運転状態に支障が起こったと断定される場合は、トラブルに要した費用は現地責任とさせていただきます。

4. アキュムレータ

- 4.1 液バック運転による圧縮機破損を回避するために、アキュムレータを現地で吸入配管に取り付ける事をお勧めします。弊社でもオプションにて下記容量のアキュムレータを準備しています。
アキュムレータ仕様
(1) SLU/SFU-25~30 53% (4) SFA-25~30 74%
(2) SLU/SFU-40~60 68% (5) SFA-40~60 94%
(3) SLU/SFU-80~90 101% (6) SFA-80~90 101%
SLU/SFUユニット アキュムレータは、単体付属
SFAユニット アキュムレータは、ユニット内組み込み
- 4.2 アキュムレータは、油戻り状態が悪いとアキュムレータ内部に油が溜り液圧縮、オイル圧縮、油圧カットの原因となります。これらのトラブルを回避するために、アキュムレータ油戻し配管施工要領図 C3U5460 を参照して工事を施工下さい。

5. 運転範囲

- (1) 蒸発温度上限 -25℃ (中間圧力上限0.7MPa) MOP付膨張弁、又は吸入圧力調整弁を使用し左記値を越えないように制御して下さい。(ダンフォス製膨張弁であれば、MOP付Bレンジ)
- (2) 蒸発温度下限 -70℃ 蒸発温度-50℃以下は、特殊仕様となります。又-50℃以下では、容量制御運転はできません。
- (3) 外気温度範囲 -40~35℃ 外気温度が、35℃より高い場所を使用する場合はコンデンサ能力をアップする処置が必要です。(空冷機 SFU・SFA)

6. 電源

電源容量、電線サイズは電気特性表(添付 C3X5646)を参照下さい。

7. 配管

警告 C1

現地側配管は、大きな振動が発生しないように、確実に固定を行って下さい。又、現地配管は、運転中及びサーモ発停時等の過渡期に異常な振動がないことを確認して下さい。配管固定が不十分な場合、万一冷媒が漏洩すると酸欠事故につながる原因となることがあります。

8. 真空引き

現地で冷媒回路を開放した場合は、真空引きを十分実施下さい。真空の状態ですらなくとも10時間放置し、放置後の真空度低下が665Pa以下であることを確認下さい。

9. 安全にご使用いただくために

警告 C2

- (1) 冷蔵倉庫としてご使用される場合は、庫内温度が万一異常上昇した時被害を最少に押さえるために、庫内温度上限異常警報装置を取り付ける事をお勧めします。
- (2) 配管や冷凍機の高圧漏れを検知し、作業室での酸欠事故や冷却の悪化を未然に防ぐために、作業室内部にガス漏れ警報装置の取り付けをお勧めします。又、換気装置を取付、換気を十分に行って下さい。
- (3) 低圧側フレア部は、シリコンシール剤によりシールを十分実施して下さい。シールが不十分だと、水分の侵入による氷結で、フレアが変形しガス漏れの原因となります。製品は、工場にて嫌気性接着剤によるシールを実施して出荷しています。現地で新規にフレアを設けた部分や、工場より出荷したユニットのフレア部をゆるめた後は必ずシリコンシール剤を塗布して下さい。

【ご注意】本書記載以外の内容につきましては、製品へ同梱している工事説明書・取扱説明書にてご確認下さい。 C3

処理印
CHANGE
改定

REF. CMR-0882 D0114	控	MITSUBISHI ELECTRIC CORPORATION NAGASAKI WORKS	SLU/SFA/SFU		CAD	
	出図用		TITLE		三菱電機コンデンシングユニット工事要領書	
	外注用		C6A6299			REV
	計画		C			
1	DIM IN mm	作成日付 DATE	検認 APPROVED			
	尺度 SCALE	作成 DRAWN				
		照査 CHECKED				
		設計 DESIGNED				

SFA-25C/C2~90A/A2電気特性

形名	SFA-25C/C2	SFA-30C/C2	SFA-40C/C2	SFA-50B/B2	SFA-60B/B2	SFA-80A/A2	SFA-90A/A2
電源周波数(Hz)	50 60	50 60	50 60	50 60	50 60	50 60	50 60
圧縮機最大入力(kW)	18 22	21 27	28 34	36 43	43 52	54 66	63 79
圧縮機最大電流(A)	69 72	77 87	105 110	120 131	141 161	179 207	206 249
凝縮器用送風機電流(A)	4.2 4.1	4.2 4.1	8.4 8.2	8.4 8.2	8.4 8.2	12.6 12.3	12.6 12.3
ユニット最大電流(A)	73 76	81 91	113 118	128 139	150 170	192 219	219 262
電源容量(kVA)	26 26	28 32	40 41	45 49	52 59	67 76	76 91
電線サイズ(mm ²)	38	38	60	60	100	150	150

SFU-25G/G2~270E/E2電気特性

形名	SFU-25G/G2	SFU-30G/G2	SFU-40G/G2	SFU-50F/F2	SFU-60F/F2	SFU-80F/F2	SFU-90F/F2	SFU-100E/E2	SFU-120E/E2	SFU-160E/E2	SFU-180E/E2	SFU-240E/E2	SFU-270E/E2
電源周波数(Hz)	50 60	50 60	50 60	50 60	50 60	50 60	50 60	50 60	50 60	50 60	50 60	50 60	50 60
圧縮機最大入力(kW)	19 23	23 27	30 37	38 46	45 55	56 68	68 82	81 97	88 105	112 136	136 164	171 205	192 231
圧縮機最大電流(A)	70 75	81 87	101 120	126 140	146 172	190 215	225 260	266 298	288 326	376 440	450 530	579 628	639 759
空冷凝縮器形名	RMA-15D	RMA-15D	RMA-20D	RMA-30D	RMA-30D	RMA-40D	RMA-40D	RMA-50D	RMA-60D	RMA-40D×2	RMA-40D×2	RMA-60D×2	RMA-60D×2
凝縮器用送風機電流(A)	5 5	5 5	5 5	9 9	9 9	13 13	13 13	17 17	21 21	26 26	26 26	42 42	42 42
ユニット最大電流(A)	75 80	86 92	106 125	135 149	155 181	203 228	238 273	283 315	309 347	402 466	476 556	621 670	681 801
電源容量(kVA)	26 28	30 32	37 43	47 52	54 63	70 79	82 95	98 109	107 120	139 161	165 193	215 232	236 277
電線サイズ(mm ²)	38	38	60	60	100	150	150	150	200	325	325	150×3	150×3

SLU-25G/G2~270E/E2電気特性

形名	SLU-25G/G2	SLU-30G/G2	SLU-40G/G2	SLU-50F/F2	SLU-60F/F2	SLU-80F/F2	SLU-90F/F2	SLU-100E/E2	SLU-120E/E2	SLU-160E/E2	SLU-180E/E2	SLU-240E/E2	SLU-270E/E2
電源周波数(Hz)	50 60	50 60	50 60	50 60	50 60	50 60	50 60	50 60	50 60	50 60	50 60	50 60	50 60
圧縮機最大入力(kW)	18 22	21 26	27 32	36 44	43 51	54 65	64 76	76 91	85 102	114 137	127 152	171 205	190 228
圧縮機最大電流(A)	67 72	75 84	92 104	120 134	140 156	183 205	213 240	252 276	280 312	386 436	426 480	579 645	639 720
電源容量(kVA)	23 25	26 29	32 36	42 46	48 54	63 71	74 83	87 96	97 108	134 151	148 166	201 223	221 249
電線サイズ(mm ²)	38	38	60	60	100	150	150	150	200	325	325	150×3	150×3

※注意 上記は冷凍機のための電源容量を示します。補器の容量は別途加算下さい。

改定 CHANGE
G2/F2/E2ヲ
追加シタ
・95-10-21
原(海)
A

控	0
出図用	
外注用	
計画	
ME1	1

MITSUBISHI ELECTRIC CORPORATION NAGASAKI WORKS	
作成日付 DATE	'94-12-22
検 認 APPROVED	横山
作 成 DRAWN	原
照 査 CHECKED	浦川
設 計 DESIGNED	原

コンデンシングユニット CAD

電気特性表

C3X5646

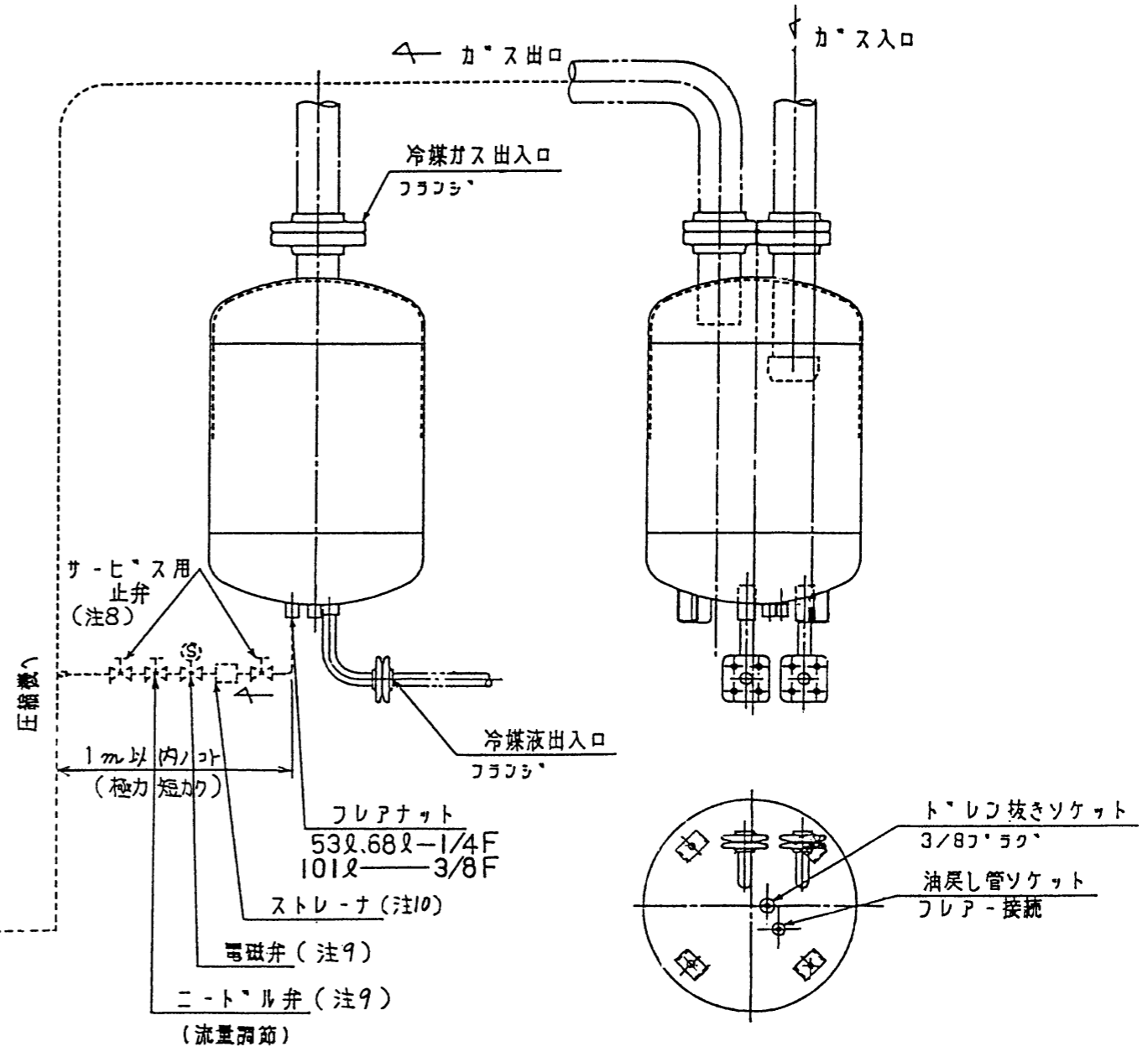
REV A

11	11	11	11	11	11
----	----	----	----	----	----

注意

- システムからの一時的液バックによる液圧縮防止のために圧縮機の吸入配管途中に現地製アキュムレータを取付ける事を願います。アキュムレータは、注文いたす場合工場から出荷する事も可能です。内容積 53ℓ, 68ℓ, 101ℓ の3種類を用意してあります。
- 油戻し配管は、確実に施工下さい。
- ガス出入口配管を間違わぬ様充分確認下さい。
- 油戻し配管用フレアナット部に、水分が侵入しない様に指定封着剤にてシール施工下さい。スリーボンドTB-1324 (嫌気性剤)
- 本アキュムレータの油戻しは、自重返油方式となっています。冷凍機ユニット本体より、上部にアキュムレータを設置するか、又は、アキュムレータ～サクシヨンストレーナ間の吸入配管をアキュムレータ底部まで下げ、吸入配管内へ油を自重返油できる設置として下さい。戻し口はアキュムレータ底部より低い位置にして下さい。
- 返油量は返油量調整弁 (ニードル弁) にて調整して下さい。
- 返油配管用電磁弁は直動形電磁弁を使用し、圧縮機運転時のみ返油電磁弁開となる様配線して下さい。
- アキュムレータ用断熱材は、現地準備施工下さい。
- 現地施工の油戻し配管に使用するサービス用止弁・ストレーナ・ニードル弁 (全て現地手配) は、油戻し配管 (53ℓ, 68ℓ 鋼管 1/4, 101ℓ 鋼管 3/8) 内径以上の口径を有するものをご使用下さい。
- 油戻し配管ストレーナは運転当初は定期的に清掃を実施して下さい。

冷凍機ユニット



改定 CHANGE
 注先事項 / 項ヲ追加
 7法ヲ林消
 本図ヲ71-4-9-58-2,
 68-2, 101-2 / 共通図トシテ,
 '94-1-31
 増登 不
 A
 注先1/A 内容積
 53ℓ, 68ℓ, 101ℓ (添記)
 '95-10-5
 村田, 森, 清
 B
 注先9/A 内容積
 53ℓ, 68ℓ, 101ℓ (添記)
 '96-2-28 野口, 清
 C

控	0	MITSUBISHI ELECTRIC CORPORATION	
出図用		NAGASAKI WORKS	
外注用		作成日付 DATE	'93-10-5
計画	1	作成 DRAWN	中ノ瀬
MEI	1	照査 CHECKED	清
361	1	設計 DESIGNED	清
		検査	木下

TITLE	アキュムレータ取付 油戻し配管施工要領図	
	C3U5460	
REV	C	

液バック防止のための膨脹弁制御について

冷凍機の非定常・過渡状態時に膨脹弁能力と冷凍機能力のアンバランスおよび膨脹弁開度制御の追従遅れによる液バック運転・湿り運転を防止するための処置について記します。

1. 圧縮機が容量制御運転を行う場合

複数の膨脹弁を並列に取り付けて、冷凍機の運転能力に見合う膨脹弁容量により運転を行って下さい。

[例1]

圧縮機	膨脹弁
100%	2個使い (A,B 共 ON)
50%	1個使い (A のみ ON, B OFF)

この場合、A,B 膨脹弁は同じ能力のものを使用します。
(冷凍機の容量制御段階に合わせて膨脹弁を選定して下さい)

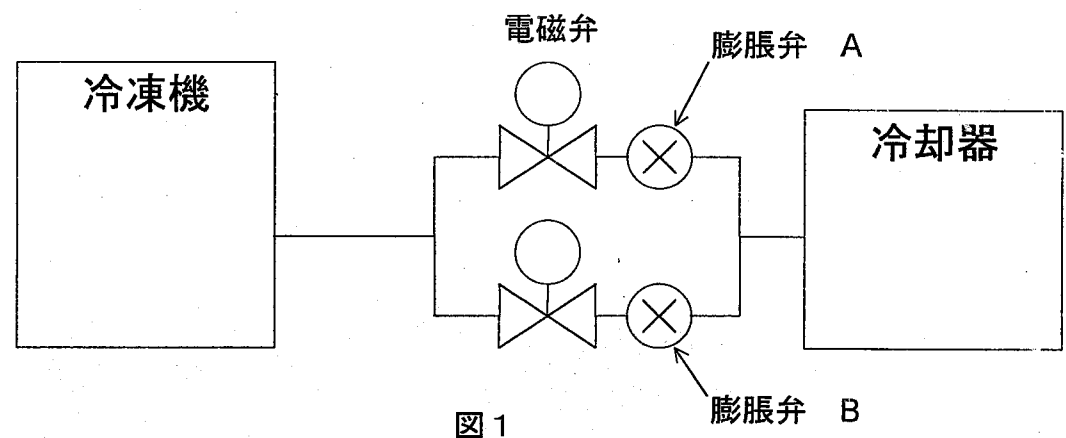


図1

2. 凍結用途の場合

運転を行う庫内温度が凍結用途のように使用温度範囲が広い場合、庫内温度が高い条件と低い条件では冷凍機的能力が異なりますので、適合する膨脹弁が異なります。図1と同様に複数の膨脹弁を並列に設け、庫内温度により膨脹弁を切り換えて使用して下さい。

[例2]

庫内温度	膨脹弁
高い	A のみ ON, (B OFF)
低い	B のみ ON, (A OFF)

この場合、膨脹弁能力は A 大 > B 小 となります。

3. 冷凍機始動時の膨脹弁制御について

温度式膨脹弁を御使用になる場合、冷凍運転始動時、膨脹弁は開き気味の状態（膨脹弁能力が大きい状態）から制御を行います。逆に冷凍機は最小容量で運転を開始しますので一時的な液バック運転になります。膨脹弁が制御を行い定常運転状態になるのに数十分掛かる場合があります。図1と同様に複数の膨脹弁を並列に設け、切換使用もしくは段階的に ON する等の処置が液バック運転防止に効果があります。

圧縮機の始動に対して A 側,B 側電磁弁の遅延始動、または A 側,B 側電磁弁の順次始動回路を構成下さい。

遅延始動の場合は電磁弁開時に液ハンマーショックの発生なき事を確認下さい。

4. さいごに

上記 1, 2, 3 は液バックを防止し、冷凍機を安定した状態で御使用いただくのに効果があります。冷凍機のご使用条件に合わせ実施願います。

改定 CHANGE 3項ニ太字部ヲ追加。'99-6-29, 一瀬, 底

控出図用	外注用	計画	1
DIM IN mm	尺度 SCALE	NTS	

mitsubishi ELECTRIC CORPORATION
 NAGASAKI WORKS
 作成日付 DATE '97-6-11
 作成 DRAWN 一瀬
 照査 CHECKED 浦川
 設計 DESIGNED 浦川
 横山
 浦川 木下

TITLE
液バック防止のための膨脹弁制御
EY301418 A
 REV

12	13	14	15	16	17	18
A	3					